

Fritz, Wolfgang; Dees, Heiko

Working Paper

Die Standardisierung des Marketing im internationalen E-Commerce

Arbeitspapier, No. 05/03

Provided in Cooperation with:

Technische Universität Braunschweig, Institute of Marketing

Suggested Citation: Fritz, Wolfgang; Dees, Heiko (2005) : Die Standardisierung des Marketing im internationalen E-Commerce, Arbeitspapier, No. 05/03, ISBN 393362861X, Technische Universität Braunschweig, Institut für Marketing, Braunschweig

This Version is available at:

<https://hdl.handle.net/10419/54818>

Standard-Nutzungsbedingungen:

Die Dokumente auf EconStor dürfen zu eigenen wissenschaftlichen Zwecken und zum Privatgebrauch gespeichert und kopiert werden.

Sie dürfen die Dokumente nicht für öffentliche oder kommerzielle Zwecke vervielfältigen, öffentlich ausstellen, öffentlich zugänglich machen, vertreiben oder anderweitig nutzen.

Sofern die Verfasser die Dokumente unter Open-Content-Lizenzen (insbesondere CC-Lizenzen) zur Verfügung gestellt haben sollten, gelten abweichend von diesen Nutzungsbedingungen die in der dort genannten Lizenz gewährten Nutzungsrechte.

Terms of use:

Documents in EconStor may be saved and copied for your personal and scholarly purposes.

You are not to copy documents for public or commercial purposes, to exhibit the documents publicly, to make them publicly available on the internet, or to distribute or otherwise use the documents in public.

If the documents have been made available under an Open Content Licence (especially Creative Commons Licences), you may exercise further usage rights as specified in the indicated licence.

Wolfgang Fritz und Heiko Dees

**Die Standardisierung des Marketing im
internationalen E-Commerce**

AP-Nr. 05/03

Technische Universität Braunschweig

Institut für Wirtschaftswissenschaften, Abt. BWL insbesondere Marketing

Abt-Jerusalem-Str. 4

ISBN 3-933628-61-X

Die Standardisierung des Marketing im internationalen E-Commerce

Wolfgang Fritz und Heiko Dees

Inhalt	Seite
1. Einleitung	2
2. Das Untersuchungsdesign	2
2.1. Datenerhebung und Merkmale der Stichprobe.....	2
2.2. Datenanalyse.....	4
3. Ergebnisse der empirischen Untersuchung	6
3.1. Die Ausprägung der Marketing-Standardisierung im internationalen E-Commerce.....	6
3.1.1. Der Standardisierungsgrad der Marketing-Instrumente	6
3.1.2. Der Standardisierungsgrad der Marketing-Prozesse.....	8
3.2. Der Erfolg der länderübergreifend standardisierten Marktbearbeitung im E-Commerce	9
3.2.1. Eine Zielanalyse als Ausgangspunkt	9
3.2.2. Eine Kausalanalyse der Erfolgswirkungen der Marketing-Standardisierung	12
4. Zusammenfassung der Ergebnisse und Grenzen der Untersuchung	19
4.1. Zusammenfassung	19
4.2. Grenzen der Untersuchung	19
Literatur	21
Die Autoren	26

Zusammenfassung

Die Standardisierung des Marketing ist seit den 1960er Jahren eine Schlüsselfrage bei der Internationalisierung von Unternehmen, zu der in den letzten Jahrzehnten zahlreiche Beiträge veröffentlicht worden sind. Allerdings fehlt es bisher an Studien, die dieser Frage im Rahmen des internationalen E-Commerce nachgehen. Die Autoren zeigen im vorliegenden Beitrag empirisch, dass die einzelnen Marketing-Instrumente und -Prozesse im internationalen B2C-E-Commerce in einem unterschiedlich hohen Maße standardisiert werden. Ferner wird mittels einer Kausalanalyse nachgewiesen, dass sich die Standardisierung des Marketing positiv auf den Unternehmenserfolg im internationalen E-Commerce auswirkt.

1. Einleitung

Die Standardisierung des Marketing ist bereits seit Jahrzehnten Gegenstand der Forschung (vgl. Buzzel 1968, Levitt 1983, Hamel/Prahalad 1985). Insbesondere in den 1980er Jahren wurde zu diesem Thema eine Reihe von Studien veröffentlicht (vgl. Meffert/Bolz 1998, S. 32). Es setzte sich in diesem Zusammenhang der Begriff des **Global Marketing** durch, welcher insbesondere die Verfolgung einer international vereinheitlichten, d.h. standardisierten Strategie der Marktbearbeitung beschreibt (vgl. Jeannet/Hennessey 1995, S. 6). Es bleibt jedoch festzustellen, dass eine Übertragung der Standardisierungsfrage aus dem klassischen internationalen Marketing auf den internetbasierten E-Commerce bisher weitgehend ausgeblieben ist. Dieses erscheint um so erstaunlicher, als es sich beim Internet um ein weltumspannendes Medium handelt, das vor dem Hintergrund der wachsenden Globalisierung der Wirtschaft eine weitere Kraft darstellt, die den Globalisierungsprozess in einem erheblichen Maße beeinflusst und damit zugleich neue Spielräume für ein Global Marketing schafft (vgl. Fritz/Dees 2004, S. 297; Dholakia/Fritz/Dholakia/Mundorf 2002; Kutschker/Schmid 2002, S. 179 f.).

In diesem Beitrag wird zunächst der Standardisierungsgrad von Marketing-Instrumenten und -Prozessen im konsumentenorientierten internationalen E-Commerce empirisch untersucht. Ausgehend von einer Zielanalyse, die zu einer empirisch gestützten Unterscheidung in einen ökonomischen und einen außerökonomischen Erfolgsaspekt führt, wird untersucht, inwieweit sich die Marketing-Standardisierung auf den ökonomischen und den außerökonomischen Erfolg auswirkt.

2. Das Untersuchungsdesign

2.1. Datenerhebung und Merkmale der Stichprobe

Um die notwendige Datenbasis zu schaffen, wurde im Zeitraum Februar bis April 2004 eine schriftliche **Unternehmensbefragung** durchgeführt. Dabei wurden im E-Commerce international tätige und in Deutschland ansässige Unternehmen verschiedener Branchen angeschrieben. Bei diesen Unternehmen handelt es sich sowohl um deutsche Tochtergesellschaften ausländischer Unternehmen als auch um die deutschen Zentralen internationaler Unternehmen. Die Unternehmen erhielten die Fragebögen per Post. Dabei wurde jeweils eine namentlich ermittelte Person

auf der Ebene des Vorstands bzw. der Geschäftsführung, die für Marketing/E-Commerce zuständig war, oder ein Mitglied der Bereichsleitung Marketing/E-Commerce angeschrieben. Sofern von den Kontaktpersonen die E-Mail-Adresse bekannt war, erfolgte zusätzlich eine elektronische Einladung zur Teilnahme an der Befragung. Die Auskunftspersonen hatten die Möglichkeit, entweder den per Post zugestellten Fragebogen oder einen inhaltsgleichen WWW-Fragebogen auf den Internet-Seiten des Marketing-Lehrstuhls der TU-Braunschweig auszufüllen.

Bisher durchgeführte Studien lassen den Schluss zu, dass Befragungen mit der Papier-und-Bleistift-Methode sowie WWW-Befragungen sehr häufig eine vergleichbare Validität und Reliabilität aufweisen. Die Antworten auf die beiden hier parallel durchgeführten Befragungsvarianten können somit gemeinsam ausgewertet werden, da ein gravierender Unterschied im Antwortverhalten der Probanden kaum zu erwarten ist (vgl. Batinic 2003, S. 156 f.; Grether 2003, S. 212 ff.; Fritz 2004, S. 148 f.). Signifikanztests bei den per WWW-Fragebogen und per Papier-und-Bleistift-Methode erhobenen Items ergaben auch in dieser Untersuchung keine bedeutenden Unterschiede im Antwortverhalten der Auskunftspersonen,¹ die einer gemeinsamen Auswertung der Daten entgegen stehen könnten. Nach Beendigung einer Nachfassaktion nutzten insgesamt 51,7% der Auskunftspersonen den WWW-Fragebogen, dementsprechend bevorzugten 48,3 % der Auskunftspersonen die gedruckte Fragebogenversion.

Von insgesamt 801 angeschriebenen Unternehmen beteiligten sich 118 an der Untersuchung. Die **Rücklaufquote** beträgt somit (noch) akzeptable 14,7 %. Die Unternehmen lassen sich grob in drei Branchen einteilen (2 bzw. 1,7 % der Unternehmen machten keine Angaben zur Branchenzugehörigkeit): Handelsunternehmen (n=40 bzw. 33,9 %), sonstige Dienstleistungsunternehmen (n=50 bzw. 42,4 %) und Hersteller/Produzenten (n=26 bzw. 22,0 %. Zur detaillierten Aufteilung der Unternehmen auf die einzelnen Branchen vgl. Dees 2005, S. 53 ff.).

Um den geografischen Schwerpunkt der internationalen Marktbearbeitung der befragten Unternehmen herauszufinden, sollten die Auskunftspersonen die drei umsatzgrößten Ländermärkte nennen, die vom Unternehmen im E-Commerce

¹ Hierzu wurde ein Mittelwertvergleichstest für ungepaarte Stichproben durchgeführt. Lediglich bei zwei Variablen von 123 wurde ein signifikanter Unterschied im Antwortverhalten ermittelt.

bearbeitet werden (vgl. Abb. 1). Neben den beiden englischsprachigen Auslandsmärkten UK/Irland und USA besitzen ebenfalls die beiden deutschsprachigen Auslandsmärkte Österreich und Schweiz für die befragten Unternehmen die höchste internationale Umsatzbedeutung. Ländermärkte außerhalb der EU und Nordamerika treten dagegen kaum als bedeutender Auslandsmarkt in Erscheinung.

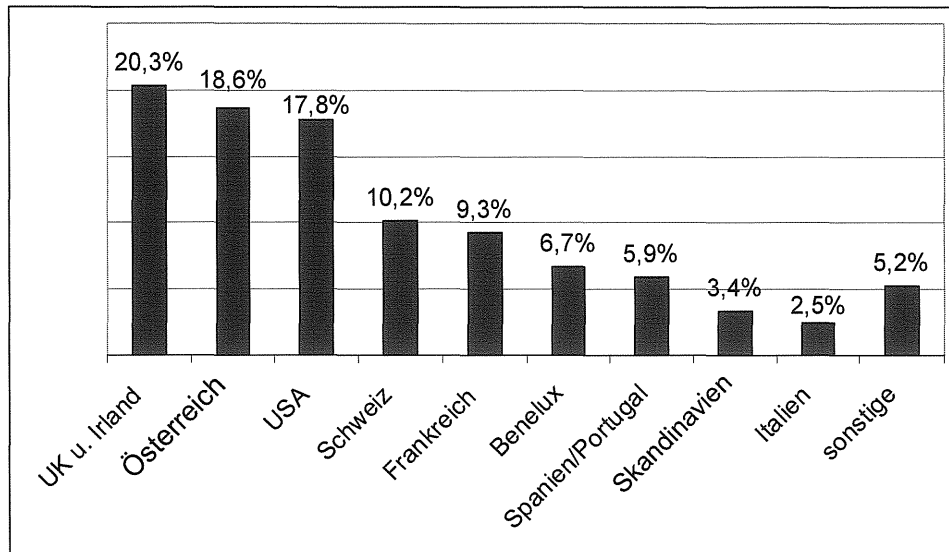


Abb. 1: Die umsatzstärksten Auslandsmärkte der befragten Unternehmen

2.2. Datenanalyse

Zur Analyse der Daten wurde der Partial-Least-Squares(PLS)-Ansatz in der Version PLS-Graph 3.0 verwendet (vgl. Chin 1998a; 2001). PLS erscheint für unsere Untersuchung insbesondere aus folgenden Gründen geeigneter als alternative kovarianzstrukturanalytische Verfahren (LISREL, EQS, AMOS etc.) zu sein. Zum Einen stellt PLS ein verteilungsfreies Schätzverfahren bereit, das auch in eher kleinen Stichproben wie der vorliegenden zum Einsatz kommen kann und als „Soft Modeling“-Ansatz, der ohne „harte“ Verteilungsannahmen auskommt, insbesondere exploratorischen Forschungsanliegen Rechnung trägt. Das PLS-Verfahren empfiehlt sich damit speziell in Forschungssituationen wie der vorliegenden,

„... in denen die Theorien schwach entwickelt, die Konzepte von unsicherer Validität, die Messinstrumente von ungesicherter Reliabilität und die Beobachtungseinheiten in ungewisser Relation (Repräsentativität, Unabhängigkeit) zur Aussagengesamtheit stehen“ (Lohmöller 1992, S. 347).

Zum Anderen wird PLS vielfach als ein Verfahren angesehen, mit dessen Hilfe formative Indikatoren in Messmodellen methodisch adäquat behandelt werden können (vgl. Chin 1998b, S. IX f.; Albers 2004, S. 45 f.). Diamantopoulos und Winklhofer zeigen in ihrem viel beachteten Beitrag (2001) zwar, dass formative Messmodelle auch mit LISREL geschätzt werden können, soweit diese im Bereich der latenten exogenen Variablen vorkommen. Werden aber auch die latenten endogenen Variablen durch formative Indikatoren erfasst, ergeben sich größere methodische und praktische Probleme.

Die üblicherweise in kovarianzstrukturanalytischen Modellen vorkommenden reflektiven Indikatoren werden als mehr oder weniger fehlerbehaftete und daher austauschbare Messungen einer latenten Variable aufgefasst. Formative Indikatoren dagegen gelten als partielle „Verursacher“, Komponenten oder Teilaspekte der latenten Variablen, die in ihrer Gesamtheit die latenten Variablen bilden und daher auch nicht ausgetauscht werden können, ohne die latenten Variablen selbst zu verändern. In PLS werden die latenten Variablen als exakte Linearkombinationen ihrer empirischen Indikatoren geschätzt, was der Logik formativer Indikatoren entspricht (vgl. Fornell/Bookstein 1982, S. 441; Diamantopoulos/Winklhofer 2001, S. 270 f.).

Wie Literaturanalysen zeigen, ist die Unterscheidung zwischen formativen und reflektiven Indikatoren in der empirischen marketingwissenschaftlichen Forschung bisher stark vernachlässigt worden. Dies hat zur Folge, dass in zahlreichen Forschungsarbeiten formative Indikatoren unbeabsichtigt fälschlicherweise als reflektive Indikatoren behandelt worden sind (vgl. Jarvis/Mackenzie/Podsakoff 2003, S. 205 ff.; Eggert/Fassott 2003, S. 6 ff.). Betroffen davon sind u.a. die meisten Messungen des Einsatzes von Marketing-Instrumenten und des Erfolgs von Marketing-Maßnahmen (vgl. ebenda, S. 14 f.).

Es kann in der Forschungspraxis aufgrund von Plausibilitätsüberlegungen jedoch nicht immer eindeutig entschieden werden, ob ein betrachteter Indikator formativer oder reflektiver Art ist. So konnten Eggert und Fassott (2003, S. 7) in immerhin rd. 10 Prozent der Fälle im Rahmen ihrer Metaanalyse der Operationalisierungen von 188 latenten Variablen keine klare Unterscheidung zwischen einem formativen und einem reflektiven Messmodell treffen. Obwohl somit ein zuverlässiges und eindeutiges methodisches Unterscheidungskriterium noch zu fehlen

scheint, sollen in der folgenden Kausalanalyse die Marketing- und Erfolgsvariablen als formative Indikatoren behandelt werden. Dies hat u.a. zur Folge, dass die üblicherweise für (reflektive) Messmodelle herangezogenen Kriterien zur Beurteilung der Konstruktvalidität keine Anwendung finden können, denn formative Indikatoren müssen nicht hoch kovariieren, um ein Konstrukt abzubilden, was aber diese Gütekriterien gerade voraussetzen (vgl. Diamantopoulos/Winklhofer 2001, S. 271).

3. Ergebnisse der empirischen Untersuchung

3.1. Die Ausprägung der Marketing-Standardisierung im internationalen E-Commerce

3.1.1. Der Standardisierungsgrad der Marketing-Instrumente

Zur Beurteilung der Standardisierung von Marketing-Instrumenten wurden für jedes der vier Marketing-Instrumente ausgewählte Indikatoren herangezogen, die anhand einer fünfstufigen Skala Aufschluss über das aktuelle und das zukünftige **Standardisierungsausmaß** geben sollten (siehe Abbildung 2). Die signifikanten Mittelwertunterschiede lassen auf ein zukünftig eher steigendes Standardisierungsausmaß schließen.

Den höchsten Grad an Standardisierung erreichen Aspekte der Produktpolitik (Markenname, Produkt-/Leistungsprogramm, Sortimentspositionierung, Service). Dabei wird der Markenname im internationalen E-Commerce am stärksten standardisiert. Aber auch preispolitische Aspekte weisen einen überdurchschnittlich hohen Standardisierungsgrad auf (Konditionenpolitik, Zahlungsmethoden, Preisniveau). Kommunikationspolitische Instrumente werden dagegen am geringsten standardisiert (Online- und Offline-Werbung, E-Mail/Newsletter-Werbung). Lediglich die Gestaltung des Internet-Auftritts bildet dabei eine Ausnahme, da dieser ebenfalls relativ stark standardisiert wird. Ein eher mittleres Maß an Standardisierung zeigen die distributionspolitischen Aspekte. So kommt der Vertriebssystemgestaltung noch ein relativ hoher Standardisierungsgrad zu, während beim Beschwerdemanagement, d.h. der rückwärtsgerichteten Kommunikation im Vertriebskanal, ein deutlich geringerer Standardisierungsgrad vorliegt. Dieses erscheint wiederum mit anderen kommunikationspolitischen Aspekten konform und somit als durchaus plausibel.

Hinsichtlich des angestrebten Standardisierungsgrads unterscheiden sich alle dreizehn Standardisierungsaspekte in einem signifikanten Maße vom gegenwärtigen Standardisierungsgrad. Die befragten Unternehmen beabsichtigen ihre Standardisierungsanstrengungen bei den Marketing-Instrumenten deutlich zu verstärken, vor allem im produkt- und programmpolitischen Instrumentalbereich einschließlich der Markenpolitik und mit etwas geringerer Intensität auch im Bereich der Kommunikationspolitik. Dieses Ergebnis entspricht tendenziell einer Reihe von Untersuchungen zur Standardisierung der traditionellen Instrumente des internationalen Marketing (vgl. Bolz 1992; S. 66; Meffert/Bolz 1998, S. 252).

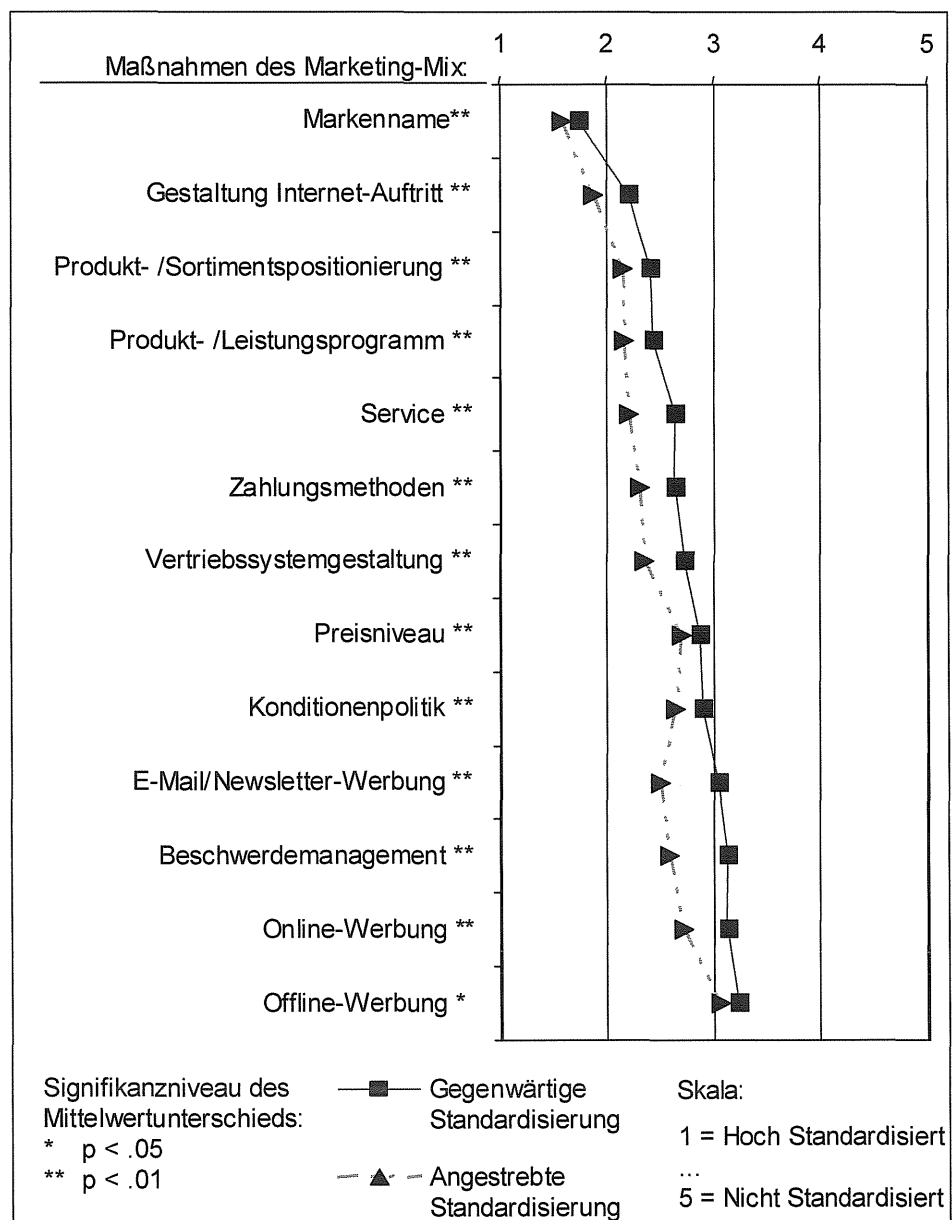


Abb. 2: Gegenwärtiger und angestrebter Standardisierungsgrad der Marketing-Instrumente

3.1.2. Der Standardisierungsgrad der Marketing-Prozesse

Unter einer Prozess-Standardisierung soll die einheitliche Strukturierung und ablauforganisatorische Vereinheitlichung von Informations-, Planungs-, Personal- und Kontrollprozessen verstanden werden (vgl. Kreutzer 1987, S. 168; Mefert/Bolz 1998, S. 277).

Das gegenwärtige und das angestrebte Ausmaß der Prozess-Standardisierung im internationalen E-Commerce werden in Abbildung 3 dargestellt. Personalprozesse (Personalentwicklung, -beschaffung) geben als einzige Prozessgruppe ein einheitliches Bild wieder. Sie werden demnach beide in einem nur geringen Maße gegenwärtig standardisiert. Dagegen scheinen insbesondere standardisierte Online-Kennzahlensysteme bei den befragten Unternehmen länderübergreifend zum Einsatz zu kommen. Insgesamt jedoch fällt die Standardisierung der Marketing-Prozesse offensichtlich geringer aus als die der Marketing-Instrumente.

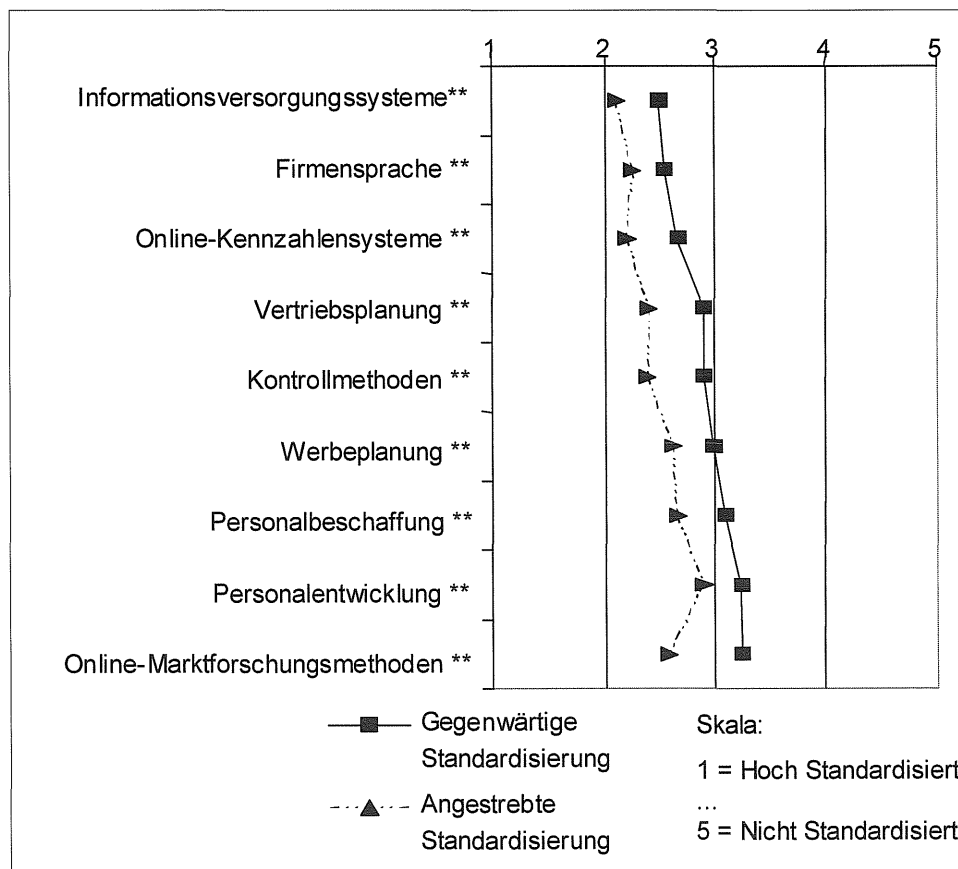


Abb. 3: Gegenwärtiger und angestrebter Standardisierungsgrad der Marketing-Instrumente

Auch bei den Marketing-Prozessen streben die Unternehmen eine stärkere Standardisierung an. Alle neun Aspekte weisen nämlich einen im Vergleich zum aktuellen Standardisierungsgrad signifikant höheren angestrebten Standardisierungsgrad auf.

3.2. Der Erfolg der länderübergreifend standardisierten Marktbearbeitung im E-Commerce

Im folgenden Abschnitt soll der Basiszusammenhang zwischen der Marketing-Standardisierung und dem realisierten Erfolg bei der internationalen Marktbearbeitung betrachtet werden. Die Standardisierung auf der Ebene der Marketing-Instrumente sowie der Marketing-Prozesse dient dabei als erklärende bzw. unabhängige Variable. Der Erfolg wird dem entsprechend als abhängige Variable analysiert.

3.2.1. Eine Zielanalyse als Ausgangspunkt

Zur Analyse des Einflusses der Marketing-Standardisierung auf den Unternehmenserfolg ist zunächst die Bestimmung der relevanten Erfolgskriterien vorzunehmen. Dem traditionellen betriebswirtschaftlichen Verständnis zufolge ist der Erfolg eine Nettogröße im Sinne einer wertmäßigen Differenz zwischen Ausbringung und Mitteleinsatz oder zwischen Ertrag und Aufwand (vgl. Hinterhuber 1992, S. 6). Doch diese enge ökonomische Sichtweise verkennt die Komplexität des Erfolgsphänomens (vgl. Albach 1987, S. 637). Unternehmen verfolgen nämlich ein umfangreiches Zielbündel aus monetären und nicht-monetären Zielen (vgl. z.B. Raffée/Fritz 1992, S. 310). Eine einseitige Betonung z.B. finanzieller Erfolgskriterien widerspricht zudem dem interessenpluralistischen Ansatz der Theorie der Unternehmenspolitik (vgl. Chakravarthy 1986, S. 445). Ein näherer Blick auf jüngere Studien zum Erfolg der Marketing-Standardisierung belegt eine solche Vernachlässigung nicht-ökonomischer Erfolgskriterien (vgl. z.B. Zou/Cavusgil 2002, S. 50; Kemper 2001, S. 249 ff; Ferring 2001, S. 261; Bolz 1992, S. 177).

Vielfach standen bei Internet-Engagements von Unternehmen anfangs außerökonomische Ziele, wie z.B. Image, Kundenakquisition, Kundenzufriedenheit, Bekanntheitsgrad usw. im Vordergrund (vgl. Hermanns 2001, S. 106 f.). Auch wenn ökonomische Zielsetzungen mittlerweile an Bedeutung gewonnen haben,

wird eine Berücksichtigung außerökonomischer Erfolgskriterien, wie z.B. psychografischer Art, als unerlässlich angesehen. Das **Zielbündel** der in dieser Untersuchung befragten Unternehmen zeigt Abbildung 4.

Unter den vier wichtigsten Zielen befinden sich mit der Neukundengewinnung, der Kundenzufriedenheit und der Kundenbindung vor allem außerökonomische, nicht-monetäre Zielsetzungen. Als wichtigstes ökonomisches Ziel kristallisiert sich die Umsatzsteigerung auf Rang zwei heraus. Dagegen besitzen soziale, gesellschaftliche sowie nach innen gerichtete Zielsetzungen bei den befragten Unternehmen eine geringere Priorität.

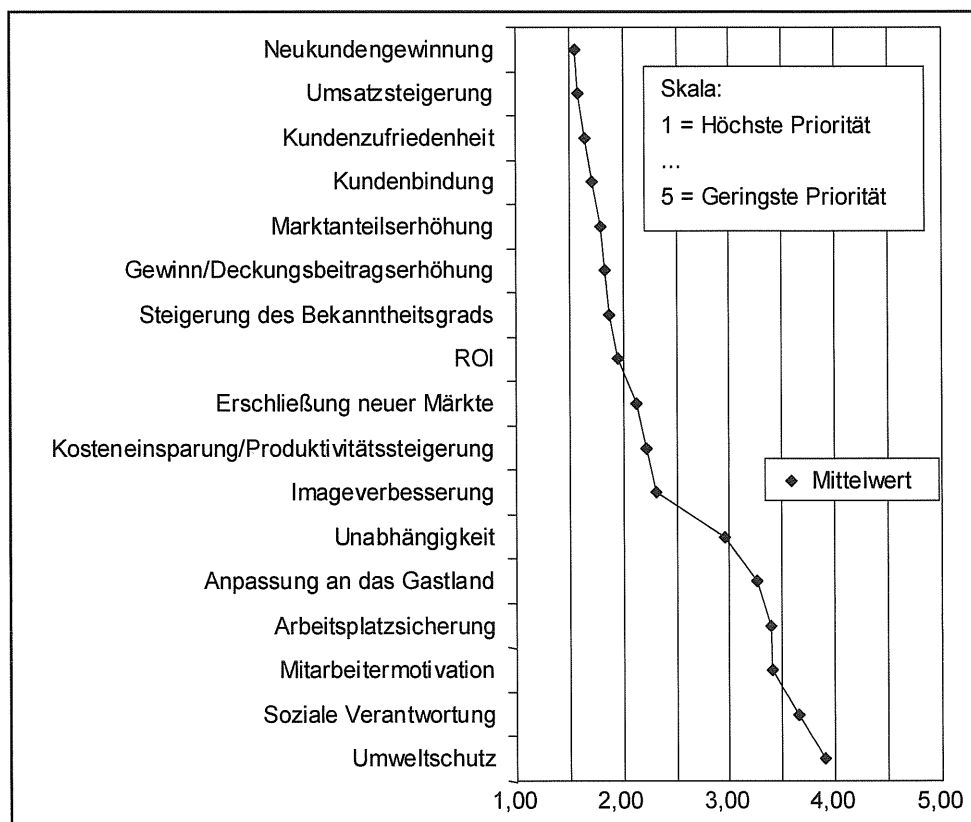


Abb. 4: Zielbündel von internationalen E-Commerce Unternehmen

Eine **exploratorische Faktorenanalyse** bestätigt eine grundlegende **Zweidimensionalität** des Zielsystems der befragten Unternehmen. Dieses anhand des üblichen Kaiser- sowie Elbow-Kriteriums ermittelte Ergebnis zeigt Abbildung 5 (vgl. Backhaus et al. 2003, S. 295 ff.). Die zwei faktorenanalytisch ermittelten Erfolgsdimensionen lassen sich inhaltlich als ökonomischer Erfolg einerseits (Gewinn, Umsatz, Marktanteil, Kosteneinsparung, Deckungsbeitrag) und als außerökonomischer Erfolg andererseits (Imageverbesserung, hoher Bekanntheitsgrad, Kun-

denbindung, Kundenzufriedenheit, Neukundengewinnung) interpretieren (vgl. Tab. 1). Somit werden im Folgenden die Wirkungen der Marketing-Standardisierung auf den Unternehmenserfolg nach der ökonomischen und der außerökonomischen Erfolgsdimension differenziert untersucht.

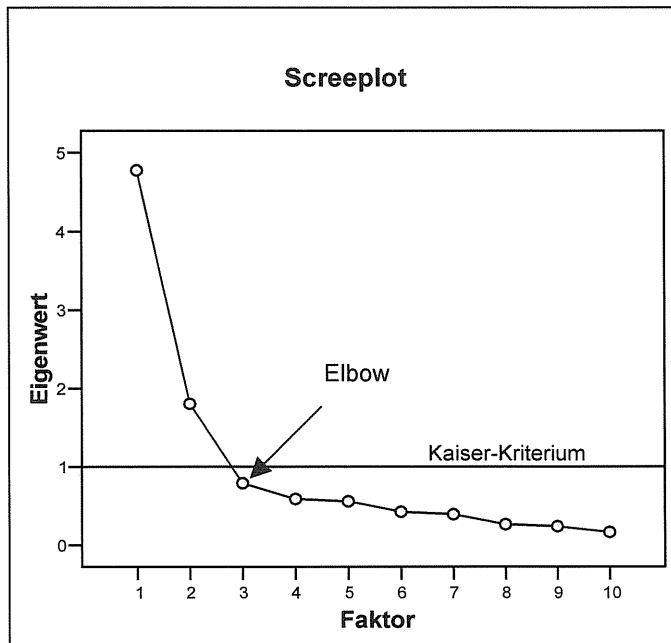


Abb. 5: Scree-Plot mit den Eigenwerten der Faktoren

	Faktor	
	1	2
Gewinn	,871	,092
Umsatz	,828	,189
Marktanteil	,736	,372
Kosteneinsparung	,679	,299
Deckungsbeitrag	,863	,036
Imageverbesserung	-,027	,857
Hoher Bekanntheitsgrad	,316	,678
Kundenbindung	,180	,772
Kundenzufriedenheit	,194	,830
Neukundengewinnung	,439	,522

Extraktionsmethode: Hauptkomponentenanalyse. KMO=0,82. Rotationsmethode: Varimax mit Kaiser-Normalisierung. Die Rotation ist in 3 Iterationen konvergiert.

Tab. 1: Rotierte Matrix der Faktorladungen

3.2.2. Eine Kausalanalyse der Erfolgswirkungen der Marketing-Standardisierung

In der vorliegenden Untersuchung ist bereits von der Unterscheidung in Instrumente- und Prozess-Standardisierung Gebrauch gemacht worden, die im internationalen Marketing üblich ist und die auch auf den internationalen E-Commerce übertragen werden kann. Unter der Annahme, dass die Marketing-Aktivitäten von Unternehmen auf traditionellen Marktplätzen einerseits und im „Marketspace“ des Internet andererseits einander ähneln und dass auch im „Marketspace“ analoge Erfolgswirkungen existieren, lässt sich die Hypothese aufstellen, dass von der Instrumente- und der Prozess-Standardisierung grundsätzlich positive, aber in ihrer Stärke unterschiedliche Erfolgswirkungen ausgehen. Wie z.B. Untersuchungen von Bolz (1992, S. 177) sowie von Meffert und Bolz (1995, S. 107) zeigen, wirkt sich die Instrumente-Standardisierung bei der traditionellen Marktbearbeitung stärker positiv auf den Erfolg aus als die Prozess-Standardisierung. Dieser Zusammenhang, der bisher nicht für Unternehmen im E-Commerce untersucht worden ist, soll auf seine entsprechende Relevanz überprüft werden, weshalb folgende Hypothese formuliert wird:

- *Untersuchungshypothese 1:*

Die Standardisierung der Marketing-Instrumente wirkt sich auf den ökonomischen und den außerökonomischen Erfolg von Unternehmen im internationalen E-Commerce stärker positiv aus als die Standardisierung der Marketing-Prozesse.

Unter den standardisierten Marketing-Instrumenten haben im Rahmen der Bearbeitung traditioneller Märkte nach Meffert und Bolz (1995, S. 107) insbesondere die Produkt- und die Distributionspolitik einen positiven Einfluss auf den Erfolg in Gestalt von Gewinn und Umsatz, während die Preispolitik zwar einen Umsatz-, jedoch keinen Gewinneffekt erzeugt und die Kommunikationspolitik dagegen sogar einen negativen Einfluss auf die beiden Erfolgsgrößen aufweist. Da auch die Gültigkeit dieser Zusammenhänge für den internationalen E-Commerce noch offen ist, soll folgende Hypothese geprüft werden:

- *Untersuchungshypothese 2:*

Die Standardisierung der Produkt- und der Distributionspolitik hat einen positiven, die der Preispolitik keinen und die der Kommunikationspolitik einen negativen Einfluss auf den ökonomischen und den außerökonomischen Erfolg von Unternehmen im internationalen E-Commerce.

Weiterhin soll die Beziehung zwischen den beiden Erfolgsdimensionen untersucht werden. Bezüglich kundengerichteter Ziele wird grundsätzlich von einer positiven Wirkung einer hohen Kundenzufriedenheit und einer hohen Kundenbindung auf die Profitabilität ausgegangen (vgl. z.B. Homburg/Bucerius 2001, Mittel/Ross/Baldasare 1998). In einer empirischen Studie weist Olderog bei der Neukundengewinnung sowie der Kundenbindung im E-Commerce allgemein eine positive Wirkung auf den ökonomischen Erfolg nach (vgl. Olderog 2003, S. 253). Aufgrund dieser Zusammenhänge soll auch in der vorliegenden Untersuchung die Hypothese eines positiven Einflusses des außerökonomischen Erfolgs auf den ökonomischen Erfolg überprüft werden.

- *Untersuchungshypothese 3:*

Je höher im internationalen E-Commerce das Ausmaß des außerökonomischen Unternehmenserfolgs ausfällt, desto höher ist auch der ökonomische Unternehmenserfolg.

Das erste Kausalmodell, welches die Beziehungen zwischen den latenten exogenen Variablen der Instrumente- und der Prozess-Standardisierung und den latenten endogenen Variablen des ökonomischen und des außerökonomischen Erfolgs abbildet, brachte hohe Konstruktinterkorrelationen zwischen den latenten exogenen Variablen hervor. Bei der Schätzung des Modells traten Konstruktinterkorrelationen von über 0,6 auf. Zur Umgehung des Multikollinearitätsproblems in Strukturgleichungsmodellen mit latenten Variablen bieten sich Strukturgleichungsmodelle höherer Ordnung an (vgl. Jagpal 1982, S. 432; Fritz 1995; S. 259 ff.). Dabei werden Faktoren zweiter Ordnung auf der Basis der exogenen Konstruktinterkorrelationen gebildet. Aufgrund der hohen Korrelationen zwischen den vier Marketing-Instrumenten (ξ_1 bis ξ_4) einerseits sowie den vier Prozesskonstrukten (ξ_5 bis ξ_8) andererseits können die Instrumente-Submixes zu einem Faktor zweiter Ordnung „Instrumente-Standardisierung“ (η_1) und die Prozesskonstrukte zu einem Faktor zweiter Ordnung „Prozess-Standardisierung“ (η_2) zusammengefasst werden.

Das endgültige Strukturgleichungsmodell ist in Abb. 6 dargestellt. Die Indikatorgewichte der exogenen Messmodelle sowie die Beiträge der Konstrukte erster Ordnung zur formativen Bildung des Konstrukts zweiter Ordnung sind aus Tab. 2 ersichtlich. Bei den einzelnen formativen Indikatoren wird deutlich, dass nicht alle einen signifikanten Beitrag zur Konstruktbildung leisten. Die Eliminierung von Indikatoren mit nur geringen Gewichten wird z.T. bei einer Ausprägung kleiner 0,4 als durchaus vertretbar angesehen. Dies hätte allerdings eine Verfälschung des substanziellen Inhalts eines formativen Konstrukts zur Folge und wird daher im Rahmen dieser Untersuchung aus inhaltlicher Sicht abgelehnt (vgl. Bollen/Lennox 1991, S. 308; Rossiter 2002, S. 315; Jarvis/Mackenzie/Podsakoff 2003, S. 202; Slotegraaf/Dickson 2004, S. 379).

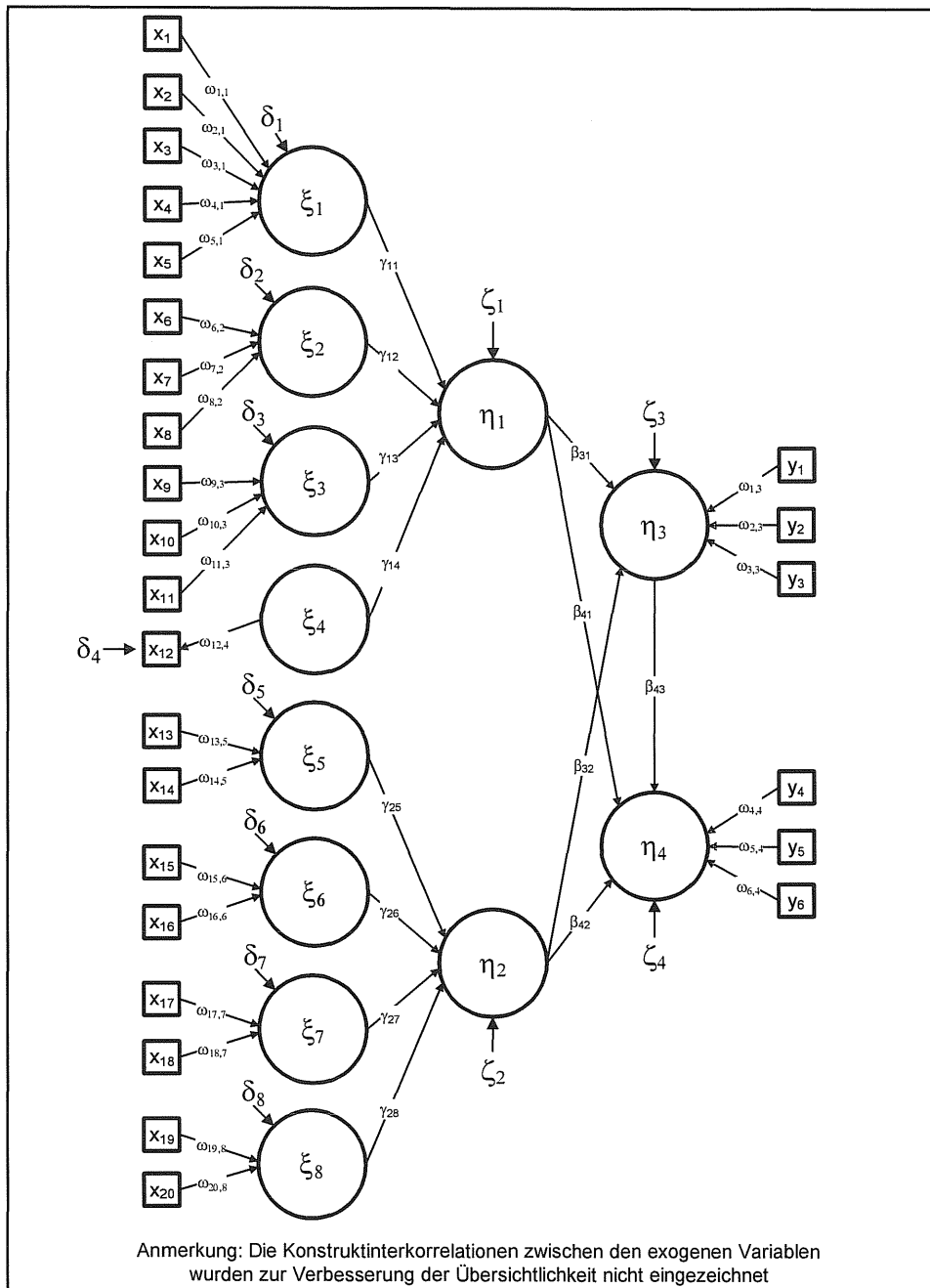


Abb. 6: Strukturgleichungsmodell zweiter Ordnung zum Einfluss der Marketing-Standardisierung auf den Unternehmenserfolg

Indikatoren	Gewichte ω	t-Wert (Bootstrapping)	Signifikanz (einseitig)	VIF
(a) Modellebene 1. Ordnung:				
Exogenes Konstrukt ξ_1 - Kommunikationspolitik -				
X ₁ E-Mail/Newsletter-Werbung	0,41	2,32	*	1,32
X ₂ Web-Site Gestaltung	0,55	3,81	**	1,19
X ₃ Online(Banner)-Werbung	0,10	0,54	n.s.	1,30
X ₄ Offline-Werbung	-0,07	0,43	n.s.	1,18
X ₅ Beschwerdemanagement	0,46	2,54	**	1,23
Exogenes Konstrukt ξ_2 - Preispolitik -				
X ₆ Preisniveau	0,32	1,52	+	1,41
X ₇ Konditionenpolitik	0,37	1,49	+	1,45
X ₈ Zahlungsmethoden	0,61	2,90	**	1,23
Exogenes Konstrukt ξ_3 - Produktpolitik -				
X ₉ Produkt-/Sortimentspositionierung	0,60	3,59	**	1,61
X ₁₀ Service	0,45	2,95	**	1,39
X ₁₁ Produkt-/Leistungsprogramm	0,17	0,84	n.s.	1,75
Exogenes Konstrukt ξ_4 - Distributionspolitik -				
X ₁₂ Vertriebssystemgestaltung	1,00	1,00	-	-
Exogenes Konstrukt ξ_5 - Informationsprozesse -				
X ₁₃ Informationsversorgungssysteme	0,53	2,77	**	1,10
X ₁₄ Marktforschungsmethoden	0,76	4,86	**	1,10
Exogenes Konstrukt ξ_6 - Planungsprozesse -				
X ₁₅ Werbeplanung	0,80	5,65	**	1,39
X ₁₆ Vertriebsplanung	0,36	1,99	*	1,39
Exogenes Konstrukt ξ_7 - Kontrollprozesse -				
X ₁₇ Kontrollmethoden	0,62	4,07	**	1,69
X ₁₈ Kennzahlensysteme	0,52	3,01	**	1,69
Exogenes Konstrukt ξ_8 - Personalprozesse -				
X ₁₉ Personalbeschaffung	0,62	3,99	**	1,25
X ₂₀ Personalentwicklung	0,57	3,54	**	1,25
(b) Modellebene 2. Ordnung				
Endogenes Konstrukt η_1 - Instrumente-Standardisierung -				
ξ_1 Kommunikationspolitik	0,38	7,06	**	
ξ_2 Preispolitik	0,33	5,75	**	
ξ_3 Produktpolitik	0,30	4,25	**	
ξ_4 Distributionspolitik	0,24	3,56	**	
Endogenes Konstrukt η_2 - Prozess-Standardisierung -				
ξ_5 Informationsprozesse	0,25	3,54	**	
ξ_6 Planungsprozesse	0,39	6,34	**	
ξ_7 Kontrollprozesse	0,20	2,94	**	
ξ_8 Personalprozesse	0,36	6,91	**	
Signifikanzniveaus: +:p<0,1 (t _{crit} =1,29); *:p<0,05 (t _{crit} =1,66); **:p<0,01 (t _{crit} =2,36); n.s.: nicht signifikant; t _{crit} : kritischer t-Wert für das angegebene Signifikanzniveau; VIF: Variance Inflation Factor				

Tab. 2: Die Modellebenen erster und zweiter Ordnung des Strukturgleichungsmodells

Die Indikatorgewichte der formativ gemessenen endogenen Variablen sind in Tab. 3 aufgeführt. Zur Bestimmung des außerökonomischen Erfolgs trägt der Indikator der Kundenbindung lediglich einen geringen Teil bei. Ein ähnlich niedriges Indikatorgewicht besitzt bei dem ökonomischen Erfolgskonstrukt der Gewinn. Ein maximaler Variance Inflation Factor (VIF) von 1,82, der weit unter dem gängigen Grenzwert von 10 liegt (vgl. Götz/Liehr-Gobbers 2004), lässt insgesamt keinen

Verdacht auf ein Multikollinearitätsproblem in den exogenen und endogenen Messmodellen entstehen.

Indikatoren	Gewichte ω	t-Wert (Bootstrapping)	Signifikanz (einseitig)	VIF
Endogenes Konstrukt η_3 - Außerökonomischer Erfolg -				
y ₁ Neukundengewinnung	0,58	2,52	**	1,37
y ₂ Hoher Bekanntheitsgrad	0,62	2,99	**	1,43
y ₃ Kundenbindung	0,01	0,05	n.s.	1,32
Endogenes Konstrukt η_4 - Ökonomischer Erfolg -				
y ₄ Kosteneinsparung	0,57	3,40	**	1,54
y ₅ Marktanteil	0,47	1,97	*	1,82
y ₆ Gewinn	0,12	0,55	n.s.	1,54
Signifikanzniveaus: *:p<0,1 (t _{crit} =1,29); *:p<0,05 (t _{crit} =1,66); **:p<0,01 (t _{crit} =2,36); n.s.: nicht signifikant; t _{crit} : kritischer t-Wert für das angegebene Signifikanzniveau; VIF: Variance Inflation Factor				

Tab. 3: Endogene Messmodelle des Unternehmenserfolgs

Die Beurteilung der **Bestimmtheitsmaße** (R^2) kommt zu zwei sehr unterschiedlichen Ergebnissen. So erreicht das R^2 beim ökonomischen Erfolgskonstrukt η_4 mit 0,40 ein durchaus akzeptables Niveau (vgl. Tab. 4). Allerdings weist das außerökonomische Erfolgskonstrukt η_3 dagegen lediglich ein R^2 von 0,05 auf. Obwohl keine allgemeinen Mindestanforderung an das R^2 existieren (vgl. z.B. Backhaus et al. 2003, S. 63), erscheint dieser Wert doch als eher gering, was darauf hindeutet, dass offensichtlich die in diesem Strukturgleichungsmodell berücksichtigten exogenen Variablen der Instrumente- und Prozess-Standardisierung nur in einem geringen Ausmaß in der Lage sind, den außerökonomischen Erfolg zu erklären. Aufgrund des hohen Pfadkoeffizienten β_{43} von 0,54 ist dagegen der außerökonomische Erfolg η_3 ein maßgeblicher Bestimmungsfaktor des Bestimmtheitsmaßes von η_4 .

Bei der Betrachtung der Prognoserelevanz des Modells weisen beide **Stone-Geisser-Kriterien** (Q^2) Werte größer Null auf (vgl. Tab. 4). Dem Modell kann somit eine prädiktive Validität zugeschrieben werden (vgl. Lohmöller/Wold 1984, S. 511). Als Fazit wird das empirische Modell insgesamt nicht zurückgewiesen und die Überprüfung der Untersuchungshypothesen kann auf Basis des Strukturmodells erfolgen. Die Pfadkoeffizienten des Strukturmodells werden zur Hypothesenüberprüfung herangezogen.

(a) Gütekriterien im Strukturmodell (R^2 = Bestimmtheitsmaß; Q^2 = Stone-Geisser-Kriterium)						
Gütekriterien	R^2	Q^2				
Endogene Konstrukte						
Außerökonomischer Erfolg (η_3)	0,05	0,12				
Ökonomischer Erfolg (η_4)	0,40	0,33				
(b) Pfadkoeffizienten im Strukturmodell						
Pfadkoeffizient	β_{31}	β_{32}	β_{41}	β_{42}	β_{43}	
Ausprägung	0,15*	0,09 ^{n.s.}	0,10 ^{n.s.}	0,17*	0,54**	
Signifikanzniveaus: *: $p < 0,1$; **: $p < 0,05$; ***: $p < 0,01$; n.s.: nicht signifikant						
(c) Direkte, indirekte und Totaleffekt im Strukturmodell						
Effekte	Direkter Effekt auf Außerökonom. Erfolg η_3	Indirekter Effekt auf Außerökonom. Erfolg η_3	Totaleffekt auf Außerökonom. Erfolg η_3	Direkter Effekt auf Ökonom. Erfolg η_4	Indirekter Effekt auf Ökonom. Erfolg η_4 über η_3	Totaleffekt auf Ökonom. Erfolg η_4
Konstrukte 2. Ordnung						
Instrumente-Standardisierung η_1	0,154	-	0,154	0,096	0,084	0,180
Prozess-Standardisierung η_2	0,087	-	0,087	0,172	0,047	0,219

Tab. 4: Parameterschätzungen zum Strukturgleichungsmodell

Die Untersuchungshypothese 1 vermutet eine im Vergleich zur Prozess-Standardisierung stärkere positive Wirkung der Instrumente-Standardisierung auf den ökonomischen und den außerökonomischen Unternehmenserfolg. Bei der Betrachtung der Totaleffekte der Instrumente-Standardisierung auf die Erfolgskonstrukte wird allerdings deutlich, dass lediglich der Effekt auf den außerökonomischen Erfolg mit 0,154 höher ausfällt als der der Prozess-Standardisierung (0,087). Dagegen fällt der Totaleffekt beim ökonomischen Erfolg mit 0,18 etwas geringer aus als der durch die Prozess-Standardisierung verursachte (0,219). Die Untersuchungshypothese kann somit nur in Bezug auf den außerökonomischen Erfolg bestätigt werden.

Die Untersuchungshypothese 2 vermutet gegenseitige Wirkungen einzelner Instrumente-Submixes auf den Unternehmenserfolg. Im Gegensatz dazu zeigt sich, dass alle Instrumente-Submixes ausschließlich positive Beiträge zur Bestimmung des Konstrukts zweiter Ordnung, d.h. der Instrumente-Standardisierung (η_1), erzeugen. Da η_1 wiederum einen positiven Effekt auf den ökonomischen und den außerökonomischen Erfolg ausübt, muss allen Instrumente-Submixes letztlich ein positiver indirekter Einfluss auf den Unternehmenserfolg zugeschrieben werden. Die Hypothese 2 kann daher nur in Bezug auf die Produkt- und Distributionspolitik bestätigt werden.

Abschließend wird die Untersuchungshypothese 3, die eine positive Wirkung des außerökonomischen auf den ökonomischen Erfolg vermutet, bestätigt, da der Pfadkoeffizient β_{43} mit 0,54 deutlich positiv ausfällt (vgl. Tab. 4).

4. Zusammenfassung der Ergebnisse und Grenzen der Untersuchung

4.1. Zusammenfassung

Während die Standardisierung des internationalen Marketing im Rahmen der traditionellen Marktbearbeitung bereits relativ gut erforscht ist, fehlen entsprechende Untersuchungen zum internationalen E-Commerce bisher weitestgehend. In der vorliegenden Studie wurden daher die Standardisierung von Marketing-Instrumenten und Marketing-Prozessen sowie der damit verbundene Erfolg im internationalen E-Commerce empirisch untersucht. Wie die Untersuchungsergebnisse zeigen, standardisieren die Unternehmen insbesondere den Markennamen, ihren Internet-Auftritt bzw. ihre Web-Site-Gestaltung, die Produktpositionierung sowie das Produktprogramm. Dabei zeigt sich, dass die befragten Unternehmen zukünftig ihre Marketing-Maßnahmen in einem signifikant höheren Maße standardisieren wollen. Neben dieser Instrumente-Standardisierung praktizieren die befragten Unternehmen in beträchtlichem Maße auch eine internationale Standardisierung von Marketing-Prozessen, insbesondere hinsichtlich der Gestaltung von Informationssystemen, der Firmensprache und Online-Kennzahlensystemen.

Wie eine Kausalanalyse, die mit PLS durchgeführt worden ist, im Einzelnen zeigt, wirkt sich die Standardisierung der Marketing-Instrumente auf den außerökonomischen Erfolg stärker positiv aus als die Standardisierung der Marketing-Prozesse, zumindest hinsichtlich der in dieser Kausalanalyse verwendeten Erfolgskriterien. Im Rahmen der Instrumente-Standardisierung kommt insbesondere einer standardisierten Kommunikations- und Preispolitik eine hohe Erfolgsrelevanz zu. Nur geringfügig schwächer und ebenfalls positiv wirken sich die Standardisierung der Produktpolitik und des Vertriebssystems auf den Erfolg aus.

4.2. Grenzen der Untersuchung

In dieser Untersuchung wurde der bisher in der Marketing-Forschung vernachlässigte PLS-Ansatz verwendet. Dieser besitzt zwar z.B. gegenüber dem LISREL-Ansatz verschiedene Vorzüge, birgt allerdings auch Nachteile. PLS enthält keinen Simultanschätzer und führt daher auch keinen Test des Gesamtmodells durch. Entsprechende Fit-Indizes für das Gesamtmodell fehlen daher. Weiterhin liefert

der PLS-Schätzer manchmal weniger konsistente Ergebnisse. Die in der vorliegenden Studie erhobenen Daten beruhen darüber hinaus nicht auf einer „echten“ Zufallsstichprobe und sind grundsätzlich mit dem - allerdings manchmal überschätzten - Key-Informant-Problem behaftet. Ferner können methodische Probleme, wie z.B. eine nicht beobachtete Heterogenität, in ihrem Einfluss nicht beurteilt werden.

Literatur

- Albach, Horst (1987): Investitionspolitik erfolgreicher Unternehmen; in: Zeitschrift für Betriebswirtschaft, 57. Jg., Heft 7, S. 636-661.
- Albers, Sönke (2004): Relative Advantages of E-Business Start-Ups versus Integrated Units of Bricks-and-Mortar Companies; in: Fandel, G. et al. (Eds.), Modern Concepts of the Theory of the Firm, Berlin u. Heidelberg 2004, S. 33-57.
- Backhaus, Klaus / Erichson, Bernd / Plinke, Wulff / Weiber, Rolf (2003): Multivariate Analysemethoden. Eine anwendungsorientierte Einführung, 10. Aufl., Berlin u.a. 2003.
- Batinic, Bernad (2003): Datenqualität bei internetbasierten Befragungen; in: Theobald, A. / Dreyer, M. / Starsetzki, T. (Hrsg.), Online Marktforschung, 2. Aufl., Wiesbaden 2003, S. 144-160.
- Bollen, Kenneth / Lennox, Richard (1991): Conventional Wisdom on Measurement: A Structural Equation Perspective; in: Psychological Bulletin, 110. Jg., Heft 2, S. 305-314.
- Bolz, J. (1992): Wettbewerbsorientierte Standardisierung der internationalen Marktbearbeitung, Darmstadt 1992.
- Buzzel, Robert (1968): Can You Standardize Multinational Marketing?; in: Harvard Business Review, 46. Jg., Heft 6, S. 102-113.
- Chakravarthy, B. (1986): Measuring Strategic Performance; in: Strategic Management Journal, 7. Jg., Heft 7, S. 437-458.
- Chin, Wynne (1998a): The Partial Least Squares Approach to Structural Equation Modeling; in: Marcoulides, G. (Hrsg.), Modern Methods for Business Research, 1998, S. 295-336.
- Chin, Wynne (1998b): Issues and Opinion on Structural Equation Modeling; in: MIS Quarterly, 22. Jg., Heft 1, March 1998, S. VII-XVI.
- Chin, Wynne (2001): PLS-Graph User's Guide, Version 3.0, Soft Modeling Inc. 2001.

- Dees, Heiko (2005): Die Standardisierung des Marketing im internationalen E-Commerce, Wiesbaden 2005.
- Dholakia, Nikhilesh / Fritz, Wolfgang / Dholakia, Ruby Roy / Mundorf, Norbert (2002): Online Marketing: An Introduction to the E-Commerce Revolution; in: Dholakia, Nikhilesh / Fritz, Wolfgang / Dholakia, Ruby Roy / Mundorf, Norbert (Eds.), Global E-Commerce and Online Marketing: Watching the Evolution, Westport, CT, USA, 2002, S. 1-13.
- Diamantopoulos, Adamantios / Winklhofer, Heidi (2001): Index Construction with Formative Indicators: An Alternative to Scale Development; in: Journal of Marketing Research, 38. Jg., May 2001, S. 269-277.
- Eggert, Andreas / Fassott, Georg: Zur Verwendung formativer und reflektiver Indikatoren in Strukturgleichungsmodellen, Kaiserslauterer Schriftenreihe Marketing, Nr. 20, Universität Kaiserslautern 2003.
- Ferring, N. (2001): Marktbearbeitungsstrategien international tätiger Handelsunternehmen, Wiesbaden 2001.
- Fornell, Claes / Bookstein, Fred (1982): Two Structural Equation Models: LISREL and PLS Applied to Consumer Exit-Voice Theory; in: Journal of Marketing Research, 19. Jg., November 1982, S. 440-452.
- Fritz, Wolfgang (1995): Marketing-Management und Unternehmenserfolg: Grundlagen und Ergebnisse einer empirischen Untersuchung, 2. Aufl., Stuttgart 1995.
- Fritz, Wolfgang (2004): Internet-Marketing und Electronic Commerce, 3. Aufl., Wiesbaden 2004.
- Fritz, Wolfgang / Dees, Heiko (2004): Die Standardisierung des internationalen E-Marketing von Handelsunternehmen – Erste Ergebnisse eines Forschungsprojekts; in: Bauer, H./Huber, F. (Hrsg.), Strategien und Trends im Handelsmarketing, S. 295-317.
- Götz, Oliver / Liehr-Gobbers, Kerstin (2004): Analyse von Strukturgleichungsmodellen mit Hilfe der Partial-Least-Squares(PLS)-Methode; in: DBW, 64. Jg., Heft 6, S. 714-738.

- Grether, Marc (2003): Marktorientierung durch das Internet, Wiesbaden 2003.
- Hamel, Gary / Prahalad, C.K. (1985): Do You Really Have a Global Strategy?; in: Harvard Business Review, 63. Jg., Heft 4, S. 139-148.
- Hermanns, Arnold (2001): Online-Marketing im E-Commerce – Herausforderungen für das Management; in: Hermanns, A. / Sauter, M. (Hrsg.), Management-Handbuch. Electronic Commerce, 2. Aufl., München 2001, S. 101-118.
- Hinterhuber, Hans (1992): Strategische Unternehmensführung, Bd. 2, 5. Aufl., Berlin und New York 1992.
- Homburg, Christian / Bucerius, Matthias (2001): Kundenzufriedenheit als Managementherausforderung; in: Homburg, C. (Hrsg.), Kundenzufriedenheit: Konzepte – Methoden – Erfahrungen, 4. Aufl., Wiesbaden 2001, S. 51-83.
- Jagpal, Harsharanheet (1982): Multicollinearity in Structural Equation Models with Unobserved Variables; in: Journal of Marketing Research, 19. Jg., Nov. 1982, S. 431-439.
- Jarvis, Cheryl / Mackenzie, Scott / Podsakoff, Philip (2003): A Critical Review of Construct Indicators and Measurement Model Misspecification in Marketing and Consumer Research; in: Journal of Consumer Research, 30. Jg., Heft 2, S. 199-218.
- Jeannot, Jean-Pierre / Hennessey, David H. (1995) : Global Marketing Strategies, 3rd. Ed., Boston MA, USA, 1995.
- Kemper, T. (2001): Markteintritts- und Marktbearbeitungsstrategien im internationalen Dienstleistungsmarketing – eine empirische Analyse in europäischen Schlüsselmärkten, Aachen 2001.
- Kreutzer, Ralf (1987): Prozess-Standardisierung im Rahmen eines Global Marketing - Charakterisierung und strategische Analyse ihrer Einsatzfelder und Wirkungen; in: Marketing ZFP, 9. Jg., Heft 3, S. 167-171.
- Kutschker, Michael / Schmid, Stefan (Hrsg.) (2002): Internationales Management, 2. Aufl., München, Wien 2002.

- Levitt, Theodore (1983): The Globalization of Markets; in: Harvard Business Review, 61. Jg., Heft 6, S. 92-102.
- Lohmöller, Jan-Bernd (1989): Latent Variable Path Modeling with Partial Least Squares, Heidelberg 1989.
- Lohmöller, Jan-Bernd (1992): Die PLS-Methode für Pfadmodelle mit latenten Variablen – Analysen zur Nutzung ökologischer Informationen; in: Hildebrandt, L., Rudinger, G., Schmidt, A. (Hrsg.), Kausalanalysen in der Umweltforschung, Stuttgart u.a. 1992, S. 345-372.
- Lohmöller, Jan-Bernd / Wold, Herman (1984): Introduction to PLS Estimation of Path Models with Latent Variables, Including some Recent Developments on Mixed Scales Variables; in: Meliscek, G. et al. (Eds.): Cultural Indicators: An International Symposium, Wien 1984, S. 501-519.
- Meffert, Heribert / Bolz, Joachim (1998): Internationales Marketing-Management, 3. Aufl., Stuttgart 1998.
- Mittal, Vikas / Ross, William / Baldasare, Patrick (1998): The asymmetric impact of negative and positive attribute-level performance on overall satisfaction and repurchase intentions; in: Journal of Marketing, 62. Jg., Heft 1, S. 33-47.
- Olderog, Torsten (2003): Faktoren des Markterfolgs im Online-Handel, Wiesbaden 2003.
- Raffée, Hans / Fritz, Wolfgang (1992): Dimensionen und Konsistenz der Führungskonzeption von Industrieunternehmen, in: Schmalenbachs Zeitschrift für betriebswirtschaftliche Forschung, 44. Jg., Heft 2, S. 303-322.
- Rossiter, John (2002): The C-OAR-SE Procedure for Scale Development; in: International Journal of Research in Marketing, 19. Jg., Heft 4, S. 305-336.
- Slotegraaf, Rebecca / Dickson, Peter (2004): The Paradox of a Marketing Planning Capability; in: Journal of the Academy of Marketing Science, 32. Jg., Heft 4, S. 371-385

Zou, S. / Cavusgil, S. (2002) : The GMS : A Broad Conceptualization of Global Marketing Strategy and its Effect on Firm Performance; in: Journal of Marketing, 66. Jg., Heft 4, S. 40-56.

Die Autoren

Prof. Dr. Wolfgang Fritz ist Universitätsprofessor an der Technischen Universität Braunschweig und leitet dort die Abteilung (Lehrstuhl) Marketing im Institut für Wirtschaftswissenschaften. Darüber hinaus ist er Honorarprofessor an der Universität Wien und Mitglied des dortigen Instituts für Betriebswirtschaftslehre.

Dr. Heiko Dees ist wissenschaftlicher Mitarbeiter in der Abteilung (Lehrstuhl) Marketing im Institut für Wirtschaftswissenschaften der Technischen Universität Braunschweig