

Scherer, Klaus

Book — Digitized Version

Maßstäbe zur Beurteilung von konjunkturellen Wirkungen des öffentlichen Haushalts

Finanzwissenschaftliche Schriften, No. 3

Provided in Cooperation with:

Peter Lang International Academic Publishers

Suggested Citation: Scherer, Klaus (1978) : Maßstäbe zur Beurteilung von konjunkturellen Wirkungen des öffentlichen Haushalts, Finanzwissenschaftliche Schriften, No. 3, ISBN 978-3-631-75147-3, Peter Lang International Academic Publishers, Berlin, <https://doi.org/10.3726/b13706>

This Version is available at:

<https://hdl.handle.net/10419/182715>

Standard-Nutzungsbedingungen:

Die Dokumente auf EconStor dürfen zu eigenen wissenschaftlichen Zwecken und zum Privatgebrauch gespeichert und kopiert werden.

Sie dürfen die Dokumente nicht für öffentliche oder kommerzielle Zwecke vervielfältigen, öffentlich ausstellen, öffentlich zugänglich machen, vertreiben oder anderweitig nutzen.

Sofern die Verfasser die Dokumente unter Open-Content-Lizenzen (insbesondere CC-Lizenzen) zur Verfügung gestellt haben sollten, gelten abweichend von diesen Nutzungsbedingungen die in der dort genannten Lizenz gewährten Nutzungsrechte.

Terms of use:

Documents in EconStor may be saved and copied for your personal and scholarly purposes.

You are not to copy documents for public or commercial purposes, to exhibit the documents publicly, to make them publicly available on the internet, or to distribute or otherwise use the documents in public.

If the documents have been made available under an Open Content Licence (especially Creative Commons Licences), you may exercise further usage rights as specified in the indicated licence.



<https://creativecommons.org/licenses/by/4.0/>

Klaus Scherer

**Maßstäbe zur
Beurteilung von
konjunkturellen
Wirkungen des
öffentlichen Haushalts**



Klaus Scherer

Maßstäbe zur Beurteilung von konjunkturellen Wirkungen des öffentlichen Haushalts

Klaus Scherer, 31, studierte von 1965 bis 1970 Wirtschafts- und Sozialwissenschaften in Mainz. Im Frühjahr 1970 legte er die Diplomprüfung für Volkswirte ab und promovierte danach bei Prof. Dr. Kurt Schmidt am Institut für Finanzwissenschaft der Johannes Gutenberg-Universität Mainz. Von 1970 bis Ende 1976 war er am selben Institut als wissenschaftlicher Mitarbeiter tätig.

Klaus Scherer

**Maßstäbe zur Beurteilung
von konjunkturellen Wirkungen
des öffentlichen Haushalts**

Finanzwissenschaftliche Schriften

Herausgegeben
von den Professoren
Albers, Krause-Junk, Littmann, Oberhauser, Pohmer, Schmidt

Band 3

Klaus Scherer

Maßstäbe zur Beurteilung
von konjunkturellen Wirkungen
des öffentlichen Haushalts



Peter Lang Frankfurt/M.
Herbert Lang Bern
1977

Klaus Scherer

Maßstäbe zur Beurteilung
von konjunkturellen Wirkungen
des öffentlichen Haushalts



Peter Lang Frankfurt/M.

Herbert Lang Bern

1977

Open Access: The online version of this publication is published on www.peterlang.com and www.econstor.eu under the international Creative Commons License CC-BY 4.0. Learn more on how you can use and share this work: <http://creativecommons.org/licenses/by/4.0>.



This book is available Open Access thanks to the kind support of ZBW – Leibniz-Informationszentrum Wirtschaft.

© Peter Lang Verlag GmbH, Frankfurt am Main 1977

ISBN 3 261 02291 4

ISBN 978-3-631-75147-3 (eBook)

Satz und Druck: Fotokop Wilhelm Weihert KG, Darmstadt

VORWORT

"Eine Hauptursache der Armut in den Wissenschaften ist meist ein-gebildeter Reichtum. Es ist nicht ihr Ziel, der unendlichen Weisheit eine Tür zu öffnen, sondern eine Grenze zu setzen dem unendlichen Irrtum". Bertolt Brecht, Leben des Galilei.

"Will man messen/muss man Maßstab wissen. Dies erkennen/heißt die geheimen Zusammenhänge erkennen". Laotse, Tao Te King.

In den letzten Jahren wurden zahlreiche Indikatoren entwickelt, um den Einfluß des öffentlichen Haushalts auf die konjunkturelle Entwicklung messen zu können. Die vorliegende Arbeit macht es sich zur Aufgabe, solche Maßstäbe darzustellen und im Hinblick auf ihre Zielsetzung kritisch zu untersuchen; nicht zuletzt sollen anhand eines einfachen analytischen Rahmens strukturelle Übereinstimmungen oder Unterschiede aufgezeigt werden. Um eine Vorstellung von der quantitativen Bedeutung solcher Unterschiede zu gewinnen, wird der konjunkturelle Effekt des öffentlichen Gesamthaushalts in der Bundesrepublik Deutschland für die Jahre 1967 bis 1973 mit Hilfe der alternativen Budgetkonzepte errechnet. Im Mittelpunkt der Arbeit steht das Konzept des Sachverständigenrats, nämlich der konjunkturneutrale Haushalt; für diesen Maßstab werden (auf den positiven und negativen Erkenntnissen aufbauend, zu denen die Analyse der Budgetkonzepte geführt hat) einige Verbesserungsvorschläge entwickelt.

Die Arbeit wurde während meiner Tätigkeit als wissenschaftlicher Mitarbeiter bei Herrn Prof. Dr. Kurt Schmidt verfasst und im Winter 1975 abgeschlossen. Im Frühjahr 1976 hat der Rechts- und Wirtschaftswissenschaftliche Fachbereich der Johannes Gutenberg-Universität Mainz die Arbeit als Dissertation angenommen.

Herrn Prof. Dr. Kurt Schmidt habe ich für seine Förderung der Arbeit, vor allem aber für seine konstruktive Kritik zu danken. Nicht zuletzt hat er die Veröffentlichung in der Reihe "Finanzwissenschaftliche Schriften" ermöglicht. Auch Herrn Prof. Dr. Otto Gandenberger, der das Korreferat übernommen hat, bin ich für kritische Hinweise dankbar. Schließlich möchte ich auch der Vereinigung "Freunde der Universität Mainz" danken, die mich mit einem großzügigen Druckkostenzuschuß unterstützte.

INHALTSVERZEICHNIS

	<u>Seite</u>
A. Einleitung	11
I. Die Finanzpolitik im Wandel der Zeit	11
II. Die Bedeutung eines Budgetmaßstabs für die praktische Finanzpolitik	12
III. Zum Aufbau der Arbeit	16
B. Hauptteil	17
I. Darstellung alternativer Budgetkonzepte	17
1. Das einfache Saldenkonzept (tatsächlicher Budgetsaldo)	17
a) Der ausgeglichene öffentliche Haushalt	17
b) Der konstante Budgetsaldo	20
c) Die Beurteilung des einfachen Saldenkonzepts	22
aa) Zur Operationalität	22
bb) Zum Konzept als solchem	22
cc) Zusammenfassende Beurteilung	28
2. Der Full Employment Surplus und der Initial Surplus	28
a) Der Full Employment Surplus	29
aa) Zur Entwicklungsgeschichte	29
bb) Allgemeine Darstellung des Konzepts	31
cc) Anwendungsmöglichkeiten des Konzepts	33
dd) Die Berechnung des FES	42
ee) Kritische Würdigung des FES-Konzepts	53
aaa) Zur Operationalität des Konzepts	53
bbb) Zur Kritik des Konzepts als solches	54
ccc) Zusammenfassende Beurteilung	71

	<u>Seite</u>
b) Der Initial Surplus	71
3. Die niederländische Budgetimpuls-Analyse	75
a) Grundgedanke der Budgetimpuls-Analyse	76
b) Sonderregelungen auf der Ausgabenseite	77
c) Zur Behandlung der Einnahmen	77
d) Bestimmung des Budgeteffekts	78
e) Kritische Würdigung	81
aa) Zur Operationalität des Konzepts	81
bb) Zum Konzept als solchem	82
cc) Zusammenfassende Beurteilung	83
4. Paralleler Anstieg von öffentlichen Ausgaben und Sozialprodukt	84
a) Darstellung des Konzepts	84
b) Kritische Würdigung	86
aa) Zur Operationalität des Konzepts	86
bb) Zur Beurteilung des Konzepts als solches	87
cc) Zusammenfassende Beurteilung	89
5. Das Konzept des konjunkturneutralen Haushalts	89
a) Grundgedanken und Entwicklung	89
b) Darstellung des Konzepts	90
aa) Konjunkturneutralität der öffentlichen Ausgaben	91
aaa) Die Basis der Fortschreibung	91
bbb) Berechnung des Produktionspotentials	92
ccc) Der Deflator des Produktionspotentials	92
bb) Konjunkturneutralität der Einnahmenseite	94
aaa) Steuereinnahmen	94
bbb) Kreditaufnahme	96
ccc) Sonstige öffentliche Einnahmen	99

	<u>Seite</u>
cc) Berechnung des konjunkturellen Effekts öffentlicher Haushalte	99
dd) Aussagewert des errechneten Konjunktureffekts	105
c) Kritische Würdigung	106
aa) Zur Operationalität des Konzepts	106
bb) Zur Kritik des Konzepts als solches	110
cc) Abschließende Würdigung	128
II. Vergleich der Budgetkonzepte unter allgemein konzeptionellem Aspekt	129
1. Strukturanalyse	129
2. Quantitative Auswirkung unterschiedlicher Strukturkoeffizienten	135
III. Spezialprobleme und Lösungsvorschläge	169
1. Basishaushalt und Basisjahr	169
2. Budgeteffekt und Auslastungsgrad	178
3. Die Konjunkturbereinigung	185
a) Allgemeines	185
b) Konjunkturbereinigung auf der Einnahmenseite des Budgets	189
c) Konjunkturbereinigung auf der Ausgabenseite des Budgets	191
d) Auslastungsgrad, Deflator und Konjunkturbereinigung	194
4. Zur Vernachlässigung von Liquiditätseffekten	209
a) Nachfrage- und Liquiditätswirkungen öffentlicher Einnahmen und Ausgaben	210
aa) Öffentliche Ausgaben	211
bb) Steuereinnahmen	212
cc) Kreditaufnahme und -tilgung	212

	<u>Seite</u>
b) Zur Berechnung des gesamten Nachfrageeffekts öffentlicher Haushalte	213
aa) Der direkte Nachfrageeffekt	213
bb) Der Liquiditätseffekt	213
cc) Der direkte und indirekte Nachfrageeffekt	214
c) Auswirkungen der Vernachlässigung von Liquiditätseffekten und Ausblick	216
5. Die konjunkturelle Relevanz der Budgetdaten	217
a) Zur zeitlichen Differenzierung	217
b) Zur sachlichen Differenzierung	221
6. Konjunkturneutralität und Konjunkturgerechtigkeit	224
C. Schluß: Ergebnis und Ausblick	231

A. EINLEITUNG:

I. Die Finanzpolitik im Wandel der Zeit

Noch vor einem halben Jahrhundert war es verpönt, positive oder negative Budgetsalden als Mittel der Konjunkturpolitik bewußt herbeizuführen; die klassische Budgetpolitik forderte kategorisch die jährliche Deckung der Budgetausgaben durch laufende Einnahmen, lehnte also eine Kreditaufnahme der öffentlichen Hand ab. Dieses Dogma vom ausgeglichenen Haushalt führte zu einer Finanzpolitik (1), die auf Konjunkturschwankungen derart reagierte, daß rezessionsbedingte Fehlbeträge durch Steuererhöhungen oder Ausgaben senkungen, aufschwungsbedingte Überschüsse durch Steuersenkungen oder Ausgabenerhöhungen ausgeglichen wurden - eben um einen negativen oder positiven Budgetsaldo zu vermeiden. Die Volkswirtschaft verkraftete eine solche "fiscal perversity" solange wie der Staatsanteil am gesamten Volkseinkommen relativ klein war und große Depressionen ausblieben.

In den Dreißiger Jahren erfuhr die Finanzpolitik jedoch einen entscheidenden Wandel: Die Erfahrungen aus einer schweren Depression, die schließlich doch eingetreten war, sowie Keynes' neue Theorie führten bei zahlreichen Ökonomen und Politikern zu der Überzeugung, daß das Instrumentarium der klassischen Finanzpolitik nicht ausreichte und daß auf die Anwendung des öffentlichen Haushalts im Sinne einer antizyklischen Finanzpolitik nicht mehr verzichtet werden könne. Die konträren Entscheidungen zweier amerikanischer Präsidenten macht den revolutionären Wandel in der Finanzpolitik deutlich: "Herbert Hoover recommended a big tax increase in 1931 when unemployment was extremely high and a large budget deficit was in prospect. John F. Kennedy recommended a big tax reduction in 1962 when unemployment was again a problem, although a much less serious one, and a large budget deficit was again in prospect" (2).

In den folgenden Jahrzehnten wurde die Notwendigkeit einer antizyklischen Finanzpolitik in der Regel akzeptiert und in der Bundesrepublik Deutschland (BRD) sogar 1967 gesetzlich verankert (3). Erst in der jüngsten Auseinandersetzung zwischen Fiskalisten und Monetaristen (4) verlor die antizyklische Finanzpolitik wieder an Boden: Nun soll die Geldpolitik die Hauptlast der Kon-

1) Finanzpolitik ist hier und im folgenden als Stabilitätspolitik zu verstehen.

2) Stein, Herbert, *The Fiscal Revolution in America*, Chicago 1969, S. 3.

3) Vgl. hierzu Stern, Klaus, und Münch, Paul, *Gesetz zur Förderung der Stabilität und des Wachstums der Wirtschaft* vom 8. Juni 1967 (BGBl. I S. 582), Stuttgart 1967.

4) Vgl. hierzu Simmert, Diethard B., *Alternative Stabilisierungskonzepte: Fiskalismus kontra Monetarismus*, in: Köhler, Claus (Hrsg.), *Geldpolitik - kontrovers*, Köln 1973, S. 10 ff.

konjunkturpolitik tragen und die Finanzpolitik mehr allokativen als stabilisierenden Zwecken dienen (1). Diese Entwicklung läßt sich - begünstigt durch die Einführung flexibler Wechselkurse - auch in der BRD feststellen: Während die konjunkturpolitische Konzeption des Sachverständigenrats zur Begutachtung der gesamtwirtschaftlichen Entwicklung (SVR) zunächst weder eindeutig finanzpolitisch noch geldpolitisch orientiert war (2), gewann 1974 der monetaristische Gedanke die Oberhand, ohne daß jedoch völlig auf die Finanzpolitik verzichtet worden wäre (3).

II. Die Bedeutung eines Budgetmaßstabes für die praktische Finanzpolitik.

Unabhängig von der eingeschlagenen konjunkturpolitischen Richtung zeigt sich immer wieder ein Dissens über das "richtige" haushaltspolitische Handeln in bezug auf die jeweilige Zielsetzung. So kommt es beispielsweise im Deutschen Bundestag immer wieder zu heftigen Debatten darüber, ob der vorgelegte Haushalt konjunkturgerecht ist oder nicht. Für die Wirtschaftsforschung stellt sich daher die Aufgabe, "Entscheidungshilfen zu gewinnen und damit der Wirtschaftspolitik jenen Grad an Rationalität zu verschaffen, der dem jeweils neuesten Stand wissenschaftlicher Erkenntnis entspricht" (4). Als eine solche Entscheidungshilfe kann ein Maßstab dienen, der den Einfluß des öffentlichen Haushalts auf die Konjunkturentwicklung möglichst genau angibt. Eine exakte Quantifizierung des Budgeteffekts hätte drei unterschiedliche Wirkungen öffentlicher Haushalte zu erfassen: den Einkommenseffekt, den Liquiditätseffekt und den "psychologischen" Effekt (5). Der Einkommenseffekt umfaßt die Wirkungen solcher finanzpolitischer Maßnahmen, die entweder direkt Einkommen schaffen - wie der

1) Vgl. Simmert, D.B., Alternative Stabilisierungskonzepte ..., a.a.O., S. 17.

2) Vgl. Schmid, Alfons, und Stirnberg, Ludwig, Die Konzeption des Sachverständigenrats - fiskalistisch oder monetaristisch, in: Köhler, C., Geldpolitik ..., a.a.O., S. 140 f.

3) Vgl. Sachverständigenrat zur Begutachtung der gesamtwirtschaftlichen Entwicklung, Vollbeschäftigung für morgen, Jahresgutachten 1974/75, Stuttgart und Mainz 1974, Ziffer 310 ff. und 416 ff.

4) Bundesminister für Bildung und Wissenschaft, Forschungsbericht (IV) der Bundesregierung, Bonn 1972, S. 36.

5) Vgl. hierzu und zum folgenden Hansen, Bent assisted by Snyder, Wayne W., Fiscal Policy in Seven Countries 1955 - 1965, Belgium, France, Germany, Italy, Sweden, United Kingdom, United States, OECD, Paris 1969, S. 16 f.

Kauf von Gütern und Dienstleistungen - oder direkt Einkommen entziehen - wie die Erhebung von Steuern. Daneben kann jede monetäre Transaktion zwischen öffentlichen und privaten Haushalten zu Liquiditätseffekten führen. Schließlich schaffen finanzpolitische Maßnahmen häufig "incentives" oder "disincentives", die, zusammen mit möglichen Substitutionseffekten, unter dem Begriff "psychologische Effekte" zusammengefasst werden sollen. Eine exakte Quantifizierung dieser drei Effekte ist bei dem heutigen Stand unseres Wissens nur begrenzt möglich. Von allen drei ist der Einkommenseffekt am leichtesten zu messen; dagegen treten bei der Quantifizierung des Liquiditätseffekts - wie gezeigt werden wird - schon erhebliche Schwierigkeiten auf, denen nach Hansen am einfachsten dadurch aus dem Wege gegangen werden kann, indem man die Liquiditätseffekte als nicht zur Finanzpolitik gehörend ausklammert und dem Bereich der Geldpolitik zuordnet. Das führt jedoch dazu, daß - wie noch zu erläutern sein wird - zahlreiche finanzpolitische Maßnahmen, die das Stabilitäts- und Wachstumsgesetz vorsieht, nicht erfasst werden können. Auf eine Quantifizierung des psychologischen Effekts muß gänzlich verzichtet werden, da der heutige Stand der Wirtschaftswissenschaft über den Einfluß solcher Faktoren auf die Gesamtnachfrage keine verbindliche Aussage zuläßt.

Von einem Maßstab zur Messung von Budgeteffekten kann also - so detailliert dieser Maßstab auch konstruiert sein mag - keine exakte Quantifizierung des Gesamteffekts, sondern nur eine Annäherung erwartet werden (1), da nicht nur der Wissensstand über die Zusammenhänge zwischen öffentlichen Einnahmen und Ausgaben und anderen volkswirtschaftlichen Größen unzureichend ist, sondern auch Informationen über die Wirkung relevanter rechtlicher, institutioneller und psychologischer Faktoren nicht in ausreichendem Maß zur Verfügung stehen (2). Aber selbst wenn es gelingen würde, mit Hilfe eines komplexen ökonometrischen Modells den jeweiligen Budgeteffekt genau zu quantifizieren, müßte ein solcher Informationsgewinn - von den höheren Kosten abgesehen - dem zusätzlichen Zeitaufwand gegenübergestellt werden, da solche Entscheidungshilfen **k u r z f r i s t i g** zur Verfügung stehen sollen (3) (4).

1) Vgl. hierzu Gandenberger, Otto, Zur Messung der konjunkturellen Wirkungen öffentlicher Haushalte, Tübingen 1973, S. 19 ff.

2) Vgl. Biehl, Dieter, Hagemann, Günter, Jüttemeier, Karl-Heinz, und Legler, Harald, Schätzungen konjunktureller Wirkungen öffentlicher Haushalte, Zwischenbericht zu einem Forschungsauftrag des Bundesministeriums für Wirtschaft und Finanzen, Kiel 1971, S. 3 f.

3) Vgl. ebenda, S. 4.

4) Der zusätzliche Zeitaufwand resultiert weniger aus dem eigentlichen Rechenverfahren der ökonometrischen Modelle - dieses ist dank moderner Computer relativ schnell zu bewältigen - als vielmehr aus der Erfassung und der ständigen Überprüfung der relevanten Daten.

Nicht zuletzt ist bei der Beurteilung des Maßstabes zu bedenken, w e m e i - ne solche Entscheidungshilfe geliefert werden soll: "Der hauptsächlich Adres - sat der mit Hilfe der Konzepte zu übermittelnden Informationen ist ... die in - teressierte und kritische Öffentlichkeit einschließlich der Politiker innerhalb und außerhalb des Parlaments, nicht etwa der Experte für Haushaltspolitik" (1). Dies bedeutet, daß auch aus diesem Grund ein sehr komplizierter Maßstab kaum akzeptiert werden würde.

Zusammenfassend kann also festgestellt werden, daß es im Rahmen dieser Arbeit nicht darum gehen soll, mit Hilfe eines komplizierten ökonomischen Modells möglichst exakt den Einfluß des öffentlichen Haushalts auf die Konjunk - turenentwicklung zu analysieren, sondern einen Maßstab zu finden, der möglichst genau ist, möglichst schnell zu berechnen und möglichst leicht zu verstehen ist.

Ein solcher Maßstab zur Messung von Budgeteffekten muß derart ausgestaltet sein, daß er - explizit oder implizit - einen "Null-Punkt" der antizyklischen Finanzpolitik fixiert, d.h. er muß angeben, unter welchen Bedingungen der öffentliche Haushalt keinen Einfluß auf die Konjunkturentwicklung ausübt. Ein Haushalt, der diese Bedingungen erfüllt, soll im folgenden k o n j u n k - t u r n e u t r a l (2) (3) genannt werden. Die Budgeteffekte des zu beurteil - enden Haushalts sind dann in einem zweiten Schritt durch die Gegenüberstel - lung von konjunkturneutralen und tatsächlichen Haushalt zu bestimmen.

Der konjunkturneutrale Haushalt kann nicht nur als Maßstab, sondern auch als

1) Gandenberger, Otto, Zur Messung ..., a.a.O., S. 16.

2) Auch die umgekehrte Konstellation, nämlich ein öffentlicher Haushalt, der nicht durch die Konjunktur beeinflußt wird, könnte als konjunkturneutral bezeichnet werden (vgl. hierzu Timm, Herbert, Der konjunkturneutrale öffentliche Haushalt, in: Haller, Heinz, u.a. (Hrsg.), Theorie und Praxis des finanzpolitischen Interventionismus, Festschrift zum 70. Geburtstag von Fritz Neumark, Tübingen 1970, S. 385 f.). Auch diese Version wird in dieser Arbeit - als Teilaspekt - von Bedeutung sein, jedoch soll im fol - genden Konjunkturneutralität nur im Sinne der ersten Version verstanden werden.

3) Dieses Verständnis von "konjunkturneutral" entspricht in der Terminologie von Krause-Junk der "absoluten Konjunkturneutralität", der er die "rela - tive Konjunkturneutralität" gegenüberstellt; eine solche liegt dann vor, wenn der öffentliche Haushalt den gleichen Budgeteffekt wie ein Vergleichshaus - halt hat, sei dieser nun expansiv, kontraktiv oder - im absoluten Sinn - konjunkturneutral. Vgl. hierzu Krause-Junk, Gerold, Probleme des kon - junkturneutralen öffentlichen Haushalts, in: Wirtschaftswissenschaftliches Studium, 1. Jahrgang, Heft 11, München und Frankfurt 1972, S. 483.

Ziel verstanden werden (1). Teilt man der Finanzpolitik eine aktive Rolle im Rahmen der Konjunkturpolitik zu, so wird diese Zielfunktion nur bei Vollbeschäftigung relevant: In dieser Konjunkturlage sollte die Finanzpolitik konjunkturneutral sein, um das Gleichgewicht nicht zu stören, d.h. sie hat den konjunkturneutralen Haushalt als Zielgröße zu betrachten und muß versuchen, diesen zu realisieren. Herrscht konjunkturelles Ungleichgewicht, so muß die Finanzpolitik expansiv oder kontraktiv eingreifen, d.h. der konjunkturneutrale Haushalt dient nun als Maßstab, um Richtung und Stärke des tatsächlichen Budgeteffekts anzuzeigen. Betreibt man jedoch Konjunkturpolitik im monetaristischen Sinne, so dient der konjunkturneutrale Haushalt unabhängig von der jeweiligen Konjunkturlage als Zielgröße, da der Staat auf konjunkturstabilisierende Maßnahmen verzichten soll (2).

Wie die bisherigen Ausführungen zeigten, erlaubt ein Null-Punkt-Konzept wie der konjunkturneutrale Haushalt nur, Richtung und Stärke des jeweiligen Budgeteffekts - mehr oder weniger genau - zu bestimmen; es sagt dagegen nicht, welcher Haushalt **k o n j u n k t u r g e r e c h t** ist, d.h. welcher Budgeteffekt erforderlich wäre, um das zu erwartende konjunkturelle Ungleichgewicht zu verhindern oder zu beheben. Daß ein Maßstab, der als Orientierungshilfe für konjunkturgerechtes Verhalten dient, anspruchsvoller ist als ein Maßstab zur Messung des jeweiligen Budgeteffekts, liegt auf der Hand.

Budgetkonzepte, die den Einfluß öffentlicher Haushalte auf die konjunkturelle Entwicklung messen wollen (Maßstabsfunktion), aber auch Konzepte, die Normen für konjunkturgerechtes Verhalten festlegen wollen (Zielfunktion), können sich nicht damit begnügen, ihre Untersuchungen auf die Gesamtnachfrage abzustellen, denn Konjunkturschwankungen schlagen sich nicht nur in der Änderung der Gesamtnachfrage, sondern auch in der unterschiedlichen Entwicklung von Angebot und Nachfrage nieder. Der SVR hat dieser Tatsache Rechnung getragen, indem er "Konjunkturschwankungen ... (als) Schwankungen im Auslastungsgrad des gesamtwirtschaftlichen Produktionspotentials" (3) versteht. Dieser Ansicht soll hier gefolgt werden. Auf eine weitere Aufschlüsselung der Konjunkturkomponenten und eine entsprechende Unterscheidung zwischen "beschäftigungsneutral", "preisniveauneutral" usw., wie sie von anderer Seite ver-

1) Vgl. Timm, H., Der konjunkturneutrale öffentliche Haushalt, a.a.O., S. 391.

2) Vgl. S. 11f. dieser Arbeit.

3) Sachverständigenrat zur Begutachtung der gesamtwirtschaftlichen Entwicklung, Alternativen außerwirtschaftlicher Anpassung, Jahresgutachten 1968/69, Stuttgart und Mainz 1968, Ziffer 31.

treten wird(1), soll dagegen verzichtet werden; jedoch ist an geeigneter Stelle zu prüfen, ob eine solche Differenzierung zu einem wesentlichen Informationsgewinn führt.

III. Zum Aufbau der Arbeit

Im ersten Teil der Arbeit werden alternative Konzepte zur Messung konjunktureller Budgeteffekte sowohl verbal als auch analytisch dargestellt und eingehend gewürdigt. Der Zielsetzung der Arbeit entsprechend werden dabei fast ausschließlich solche Maßstäbe berücksichtigt, die für die praktische Finanzpolitik der Vergangenheit oder Gegenwart bedeutsam waren oder es noch sind(2). Die Reihenfolge soll deutlich machen, daß die einzelnen Konzepte in der Regel aufeinander aufbauen, indem sie richtige Erkenntnisse übernehmen und versuchen, Mängel abzustellen.

Im zweiten Teil folgt dann eine Strukturanalyse der als einfache analytische Beziehungen dargestellten Indikatoren, um deren grundsätzliche Übereinstimmungen oder Abweichungen leichter erkennen zu können; ferner werden die alternativen Budgetkonzepte dazu verwandt, die konjunkturellen Wirkungen des öffentlichen Haushalts in der BRD von 1967 bis 1973 zu berechnen, um ein Bild über die quantitative Bedeutung allgemein struktureller Abweichungen zu gewinnen.

Im letzten Teil wird schließlich versucht, auf der Grundlage der vorher geübten Kritik zu einigen Verbesserungsvorschlägen zu kommen, wobei eine größere Genauigkeit des Indikators nur dann hoch bewertet werden kann, wenn durch die betreffende Änderung die Einfachheit und Schnelligkeit der Berechnung nicht wesentlich beeinträchtigt wird (3).

-
- 1) Biehl, Hagemann, Jüttemeier und Legler leiten aus dem Zielkatalog des "Stabilitätsgesetzes" ab, daß eine Untersuchung der konjunkturellen Wirkungen öffentlicher Haushalte auf Preisniveau, Beschäftigungsgrad und Außenbeitrag abgestellt werden muß; das Wachstum scheidet dagegen als mittel- und langfristige Zielsetzung aus (vgl. die genannten, Schätzungen ..., Zwischenbericht ..., a.a.O., S. 1 f.). Dementsprechend unterscheiden sie zwischen "beschäftigungsneutral", "preisniveauneutral" und "neutral in bezug auf das außenwirtschaftliche Gleichgewicht" (ebenda, S. 7) und verstehen die Haushaltspolitik somit als konjunkturneutral, "wenn sie die jeweiligen Anforderungen in bezug auf alle drei Zielsetzungen erfüllt" (ebenda, S. 8).
 - 2) Auf die Darstellung von Musgraves fiscal leverage (vgl. Musgrave, Richard A., On Measuring Fiscal Performance, in: The Review of Economics and Statistics, Band 47, 1964, S. 213 ff.) oder Hansen und Snyders pure cycle-Modells (vgl. u.a. Hansen, B., Fiscal Policy ..., a.a.O., S. 55 ff.) wird verzichtet; da beide von einem multiplikatortheoretischen Ansatz ausgehen, der für die praktische Finanzpolitik recht unhandlich ist, und darüber hinaus keine wesentliche neuen Erkenntnisse liefern, erscheint diese Vernachlässigung vertretbar.
 - 3) Vgl. S. 13 f. dieser Arbeit

B. HAUPTTEIL:

I. Darstellung alternativer Budgetkonzepte

1. Das einfache Saldenkonzept (tatsächlicher Budgetsaldo)

Die wohl verbreitetste Methode, die konjunkturpolitische Relevanz öffentlicher Haushalte zu beurteilen, ist die Verwendung des **t a t s ä c h l i c h e n** Budgetsaldos als Maßstab. Hierbei sind zwei Spielarten zu unterscheiden: das Konzept des ausgeglichenen Haushalts und das des konstanten Budgetsaldos.

a) Der ausgeglichene öffentliche Haushalt

Beim Konzept des ausgeglichenen öffentlichen Haushalts geht man davon aus, daß ein Budgetüberschuß kontraktiv, ein Budgetdefizit dagegen expansiv wirkt; nur einem Budgetsaldo von Null wird folglich Konjunkturalneutralität zugestanden. Diese Anschauung ist stark in der Denkweise der klassisch-traditionellen Nationalökonomie verwurzelt, die die Erfüllung der Maxime des Haushaltsgleichgewichts aus sowohl ökonomischen als auch sozial-ethischen und moralischen Gründen forderte (1). Eine mögliche Begründung der Maxime ergibt sich schon aus dem Begriff "öffentlicher Haushalt"; man sieht hierin das Gegenstück zum privaten Haushalt und folgert, daß sich ein öffentlicher Haushalt nach den gleichen Regeln zu richten habe wie ein privater Haushalt. Also sollte ein Finanzminister "nach dem Vorbild des verantwortungsbewußten Hausvaters nicht mehr ausgeben, als er einnimmt" (2), zumal eine starke Verschuldung die Kreditfähigkeit des Staates mindern würde (3). Vom politischen Standpunkt aus betrachtet wird im Haushaltsgleichgewicht eine Möglichkeit der Sicherung der parlamentarischen Demokratie gesehen, da es - einem Halfter gleich - die Regierung von finanzpolitischen Seitensprüngen abhalten soll (4). Ein stärkeres Argument für die Maxime des Haushaltsgleichgewichts ist, um den Ausdruck von Mann zu benutzen (5), die "Inflationsthese". Diese besagt, daß ein Haushaltsdefizit inflatorische, ein Haushaltsüberschuß deflatorische Preisänderungen bewirkt. Im Haushaltsgleichgewicht wird dagegen die Grundbedingung für ein stabiles Preisniveau gesehen. Als theoretische Grundlage dieser These - falls eine solche überhaupt existiert - kann wohl mehr oder weniger die (klassische) Quantitätstheorie betrachtet werden (6): Nimmt die öffentliche Hand zur Deckung

1) Vgl. hierzu und zum folgenden Mann, Fritz Karl, Ideologie und Theorie des Haushaltsgleichgewichts, in: Finanzarchiv, N.F., Band 21, 1961, S. 1 ff.

2) Ebenda, S. 3.

3) Vgl. ebenda, S. 3.

4) Vgl. ebenda, S. 3.

5) Ebenda, S. 6.

6) Vgl. Hansen, B., Fiscal Policy ..., a.a.O., S. 74.

eines Haushaltsdefizits Kredite auf, kommt es - soweit die Kreditaufnahme mit einer Geldschöpfung verbunden ist - zu einer Übernachfrage und damit zu Preissteigerungen. Im umgekehrten Fall kann ein Budgetüberschuß via Kredit-tilgung zu Preissenkungen führen (1).

All diese Argumente führten zu einer so starken Position der Maxime vom Gleichgewicht, daß einige Autoren sogar so weit gingen, von einer "Ideologie des Haushaltsgleichgewichts" zu reden (2).

Die eigentliche Grundlage für die Verwendung des Haushaltsgleichgewichts als konjunkturneutraler Fixpunkt ist jedoch kreislauftheoretischer Natur. Zur Verdeutlichung der Zusammenhänge soll zunächst die Bedingung für das wirtschaftliche Gleichgewicht in einer geschlossenen Volkswirtschaft abgeleitet werden (3) (4): Für das Nettosozialprodukt zu Faktorkosten ergibt sich folgende Einkommensentscheidungsgleichung:

$$(1) Y_f^n = C_{pr} + C_{st} + I_{pr}^n + I_{st}^n - T_{ind} + Subv.$$

Berücksichtigt man, daß das verfügbare persönliche Einkommen

$$(2) Y_{verf} = Y_f^n - T_{dir} + Tr - U$$

ist, so erhält man aus den Beziehungen (1) und (2) die Bestimmungsgleichung

$$(3) Y_{verf} = C_{pr} + C_{st} + I_{pr}^n + I_{st}^n - T_{ind} + Subv. - T_{dir} + Tr - U.$$

Faßt man sowohl die öffentlichen Einnahmen (T_{dir}, T_{ind}) als auch die öffent-

1) Vgl. Haller, Heinz, Finanzpolitik, 3. Auflage, Tübingen und Zürich 1965, S. 43.

2) So u.a. F.K. Mann.

3) Vgl. hierzu Hedtkamp, Günter, Lehrbuch der Finanzwissenschaft, Neuwied und Berlin 1968, S. 159 f.

4) Die Symbole bedeuten: Y_f^n : Nettosozialprodukt zu Faktorkosten; C_{pr} : Konsum des privaten Sektors; C_{st} : Konsum des staatlichen Sektors; I_{pr}^n : Nettoinvestitionen des privaten Sektors; I_{st}^n : Nettoinvestitionen des staatlichen Sektors; T_{ind} : indirekte Steuern; T_{dir} : direkte Steuern; Subv.: Subventionen; Y_{verf} : verfügbares persönliches Einkommen; U: unverteilter Gewinn; T: Steuereinnahmen des Staats insgesamt; A_{st} : Ausgaben des Staats insgesamt; Sp_{pr} : Ersparnis der Unternehmen und privaten Haushalte; S: Budgetsaldo.

lichen Ausgaben (C_{st} , I_{st}^n , Subv., Tr) derart zusammen, daß

$$(4) T = T_{dir} + T_{ind}$$

und

$$(5) A_{st} = C_{st} + I_{st}^n + Subv. + Tr$$

ist, so wird Beziehung (3) unter der Berücksichtigung der Beziehungen (4) und (5) zu

$$(6) Y_{verf} = C_{pr} + I_{pr}^n + A_{st} - T - U.$$

Die Einkommensverwendung wird durch folgende Bestimmungsgleichung wiedergegeben:

$$(7) Y_{verf} = C_{pr} + Sp_{pr} - U.$$

Aus den Beziehungen (6) und (7) erhält man schließlich

$$(8) I_{pr}^n - Sp_{pr} = T - A_{st} = S.$$

Da Beziehung (8) aus einem reinen Bestimmungsgleichungssystem abgeleitet wurde, ist (8) eine Identitätsbeziehung, gilt also stets am Ende der jeweiligen Periode (ex post), ob sich nun die Volkswirtschaft im Gleichgewicht befindet oder nicht. Erst durch den Einbau von Verhaltensgleichungen wie C_{pr} (Y_{verf}) bzw. Sp_{pr} (Y_{verf}) wird aus der Identitätsbeziehung (8) die Bedingung für das wirtschaftliche Gleichgewicht:

$$(8.1) I_{pr}^n - Sp_{pr}(Y_{verf}) = T - A_{st} = S \quad (1).$$

Die "Klassiker" gingen davon aus, daß sowohl die Höhe der privaten Ersparnisse als auch die der privaten Investitionen von der Höhe des Zinssatzes (i) abhängt und durch Variation des Zinssatzes zwischen den beiden Größen stets Gleichgewicht herrscht ($I_{pr}^n(i) = Sp_{pr}(i)$). Ein gesamtwirtschaftliches Gleichgewicht (2) erfordert deshalb, daß der öffentliche Haushalt ausgeglichen ($S = 0$),

1) Auf den Einbau weiterer Funktionen soll hier verzichtet werden, d.h. I_{pr}^n , T und A_{st} werden als unabhängige (konstante) Variablen betrachtet.

2) Da in der klassischen Anschauung Gleichgewicht und Vollbeschäftigung (im Gegensatz zur Keyneschen Theorie) zusammenfallen, kann hier auf eine Unterscheidung verzichtet werden.

also $T = A_{st}$ ist. Überschüsse oder Defizite müssen somit zu Abweichungen vom Gleichgewicht führen und werden daher als nicht konjunkturneutral eingestuft. Unter diesen Annahmen ist ein konjunkturgerechter Haushalt identisch mit einem konjunkturneutralen; eine Finanzpolitik im regulierenden Sinn, d.h. Überschüsse oder Defizite bewirkend, ist also nicht erforderlich.

b) Der konstante Budgetsaldo

Die Weltwirtschaftskrise widerlegte den Vollbeschäftigungsglauben der klassischen Wirtschaftstheorie und führte - besonders durch Keynes - zu einer Neuorientierung des ökonomischen Denkens. Den Erfahrungen entsprechend zeigte Keynes, daß die Volkswirtschaft nicht unbedingt aus eigenen Kräften stets zur Vollbeschäftigung tendiert, sondern daß durchaus ein Gleichgewicht bei Unterbeschäftigung denkbar ist. Diese These führte zwangsläufig zu der Erkenntnis, daß - bei Versagen der Selbstheilungskräfte der privaten Wirtschaft - der Staat aktiv in den Wirtschaftsablauf einzugreifen, d.h. (antizyklische) Finanzpolitik zu betreiben habe.

Ein Grundpfeiler der klassischen Wirtschaftstheorie, der von Keynes aufgegeben wurde, ist der erwähnte Zinsmechanismus. Die Annahme, daß Ersparnis und Investition nicht unbedingt übereinstimmen müssen, führt dazu, daß - im Gegensatz zur klassischen Lehre - ein gesamtwirtschaftliches Gleichgewicht bei unausgeglichene-m öffentlichen Haushalt möglich ist: Überwiegt die (geplante) Ersparnis die (geplante) Investition ($I_{pr}^n < S_{pr}$), ist, wie Gleichung (8.1) zeigt, ein Budgetdefizit ($T < A_{st}$) erforderlich, um Vollbeschäftigungsgleichgewicht herzustellen. Liegt dagegen ein Investitionsüberhang vor ($I_{pr}^n > S_{pr}$), ist ein Budgetüberschuß ($T > A_{st}$) nötig.

Diese Änderung in der wirtschaftstheoretischen Vorstellung mußte zu einer Modifizierung des Konzepts vom ausgeglichenen Budget als konjunkturneutraler Fixpunkt führen:

Da das gesamtwirtschaftliche Gleichgewicht also auch ein Haushaltsdefizit oder einen Haushaltsüberschuß erfordern kann, ergibt sich für einen konjunkturneutralen Haushalt nun die Aufrechterhaltung des jeweils notwendigen Budgetsaldos, d.h. seine Änderung muß Null sein:

$$(9) \Delta S = 0$$

Der öffentliche Haushalt ist danach als konjunkturneutral anzusehen, wenn der Finanzierungssaldo des Budgets im Vergleich zur Ausgangsperiode konstant geblieben ist (1).

1) Vgl. Sachverständigenrat zur Begutachtung der gesamtwirtschaftlichen Entwicklung, Im Sog des Booms, Jahresgutachten 1969/70, Stuttgart und Mainz 1969, Ziffer 114.

Aus den obigen Ausführungen wird ersichtlich, daß in diesem Konzept die klassische Maxime für konjunkturneutrales Verhalten ($S = 0$) als Spezialfall enthalten ist: War in der Vorperiode der Haushalt ausgeglichen, so muß - bei konjunkturneutralem Verhalten ($\Delta S = 0$) - auch in der Betrachtungsperiode $S = 0$ sein.

Nicht nur die Möglichkeit eines Investitions- oder Sparüberhangs, sondern auch die Multiplikatortheorie(1) spricht gegen die Verwendung des Budgetsaldos als Maßstab: Da nach ihr nicht von Konstanten, sondern lediglich von Änderungen wirtschaftlicher Parameter Einkommenseffekte ausgehen können, ergibt sich, daß nicht der Budgetsaldo, sondern nur dessen Änderung als Indikator für Budgeteffekte verwandt werden darf.

Sollen positive Werte einen expansiven, negative Werte einen restriktiven Konjunkturreffekt des Budgets anzeigen, so stellt sich nach diesem Konzept der Konjunkturreffekt (KE) als

$$(10) \quad KE \quad \Delta S = - \Delta S$$

dar. Berücksichtigt man, daß

$$(11) \quad S = T - A_{st}$$

ist, und geht man von der linearen Steuerfunktion

$$(12) \quad T = T^a + t \cdot Y$$

aus, so wird Gleichung (10) zu

$$(13) \quad KE \Delta S = \Delta A_{st} - \Delta T^a - \Delta t \cdot Y^0 - \Delta Y \cdot t^0 - \Delta Y \cdot \Delta t \quad (2)(3)$$

1) Vgl. Hansen, B., Fiscal Policy ..., a.a.O., S. 74.

2) Der Gegenstand der Untersuchung macht es erforderlich, mit endlichen Differenzen zu arbeiten, wodurch Komponenten wie $\Delta Y \cdot \Delta t$ nicht - wie es in der Fachliteratur häufig geschieht - vernachlässigt werden dürfen.

3) Trotz der Annahme einer linearen Steuerfunktion kann - falls erforderlich - ein progressives Steuersystem durch $\Delta t \geq 0$ berücksichtigt werden.

c) Die Beurteilung des einfachen Saldenkonzepts

aa) Zur Operationalität des Konzepts (1)

Das einfache Saldenkonzept verdankt seine starke Stellung in der Finanzpolitik vor allem seiner Einfachheit: Sowohl die Anwendung des Konzepts als auch die Berechnung des Indikators weisen keine nennenswerten Schwierigkeiten auf.

bb) Zum Konzept als solchem

Zunächst soll kurz auf das Haushaltsgleichgewicht als finanzpolitische Maxime eingegangen werden, um es dann als Indikator konjunktureller Budgeteffekte kritisch zu würdigen.

Die Ausdehnung von Regeln der privaten Haushaltsführung auf den öffentlichen Haushalt wird von Alexander als "anthropomorphic fallacy" abgelehnt (2). Das sogenannte "preservation-of-the-public-credit-argument", d.h. die Ansicht, daß eine starke Verschuldung des Staates dessen Kreditfähigkeit gefährden müsse, ist in dieser generellen Form nicht haltbar, da hierbei unterschieden werden muß, ob die aufgenommenen Mittel für Investitions- oder Verbrauchszwecke der öffentlichen Hand verwendet werden (3). Auch die Inflationsthese muß spezifiziert werden: Selbst wenn man die klassische Geldmengentheorie akzeptiert, kann es zu einer Geldmengen- und damit zu einer Preiserhöhung nur dann kommen, wenn der Nettokreditaufnahme der öffentlichen Hand eine Kreditschöpfung zugrunde liegt. Führt dagegen die Kreditaufnahme nur zu einer Verlagerung der Kredite vom privaten in den öffentlichen Bereich, bleibt die effektive Geldmenge konstant. Aber auch wenn die zusätzliche Verschuldung des Staates zu einer Erhöhung der effektiven Geldmenge führt, wirkt sich diese nur dann preistreibend aus, wenn das Angebot der Volkswirtschaft konstant bleibt bzw. unterproportional zur Nachfrage wächst. Ändert sich jedoch das Angebot mit ungefähr der gleichen Rate wie die effektive Geldmenge, so besteht ceteris paribus keinerlei Anlaß für inflatorische Preissteigerungen.

-
- 1) Die Beurteilung der Budgetkonzepte hinsichtlich ihrer Operationalität bezieht sich lediglich auf die Untersuchung, inwieweit die jeweiligen Budgetmaßstäbe unter Beachtung ihrer Zweckbestimmung als praktikabel angesehen werden können; in der Methodologie wird der Begriff der Operationalität in anderem Sinne gebraucht.
 - 2) Vgl. Alexander, Sidney S., Opposition to Deficit Spending for the Prevention of Unemployment, in: Income, Employment and Public Policy, Essays in Honor of Alvin H. Hansen, New York 1948, S. 183.
 - 3) Vgl. Mann, F.K., Ideologie ..., a.a.O., S. 3 ff.

Soweit die Argumente, die sich primär gegen das Haushaltsgleichgewicht als "financial virtue" (1) richten, Wir kommen als nächstes zu der Verwendung des Budgetsaldos als Maßstab:

Da das Haushaltsgleichgewicht als konjunkturneutraler Fixpunkt und der absolute Budgetsaldo als Indikator aus den oben bereits angeführten Gründen (2) untauglich sind, soll hier allein das modifizierte Saldenkonzept untersucht werden. Nach diesem Konzept ist ein öffentlicher Haushalt als konjunkturneutral zu beurteilen, wenn sich der Budgetsaldo der Betrachtungsperiode im Vergleich zum Budgetsaldo der Vorperiode nicht verändert hat. Diese These ist jedoch - von anderen Mängel abgesehen - nur haltbar, wenn dieser Vergleichshaushalt der Vorperiode schon konjunkturneutral war. Das Konzept arbeitet also implizit mit einem konjunkturneutralen Vergleichshaushalt, nimmt aber fälschlicherweise an, daß stets der Haushalt der Vorperiode ein solcher konjunkturneutraler Haushalt gewesen sei. Dieser Indikator kann also bestenfalls relative konjunkturelle Budgetwirkungen anzeigen (3), ist jedoch als Maßstab für absolute Konjunkturneutralität, an der schließlich der jeweilige Budgeteffekt zu messen ist, nicht geeignet. Da im Rahmen dieser Arbeit lediglich Maßstäbe der zweiten, anspruchsvolleren Kategorie behandelt werden sollen, ist der konstante Budgetsaldo als Indikator abzulehnen. Der beschriebene Mangel könnte durch die explizite Einführung eines konjunkturneutralen Vergleichs- oder Basishaushalts behoben werden. Der Saldo eines solchen Basishaushalts müßte der Differenz zwischen (geplanter) privater Investition und Ersparnis entsprechen:

$$(14) \quad I_{pr}^n - Sp_{pr} = T - A_{st} \quad (4);$$

darüber hinaus ist die Übereinstimmung des tatsächlichen BSP mit dem (hypothetischen) BSP bei Vollbeschäftigung (Y_v) erforderlich:

$$(15) \quad Y = Y_v \quad (5).$$

- 1) Vgl. Smithies, Arthur, The Balanced Budget, in: The American Economic Review, Band 50, 1960, S. 301.
- 2) Vgl. S. 20 dieser Arbeit.
- 3) Vgl. hierzu S. 14, Fußnote 3 dieser Arbeit.
- 4) Betrachtet man eine offene Volkswirtschaft, ist der Außenbeitrag zu berücksichtigen.
- 5) Die Höhe des Vollbeschäftigungseinkommens richtet sich nach dem als "normal" angesehenen Auslastungsgrad des gesamtwirtschaftlichen Produktionspotentials (a_v) sowie nach dem Potential (Y_p) selbst: $Y_v = a_v \cdot Y_p$. Wird $a_v = 1$ angenommen, wird Gleichung (15) zu $Y = Y_p$.

Es muß also ein gesamtwirtschaftliches Gleichgewicht bei Vollbeschäftigung vorliegen (1).

Eine weitere wesentliche Schwäche des Konzepts ist darin zu sehen, daß es die unterschiedlich starken Multiplikatoreffekte der verschiedenen Budgetposten nicht berücksichtigt. Es wird angenommen, daß bei konstantem Budgetsaldo ($\Delta S = 0$) das Budget konjunkturneutral ist. Die Konstanz des Saldos schließt aber die gleich starke Änderung von öffentlichen Einnahmen und Ausgaben ein ($\Delta A_{st} = \Delta T$). Da der durchschnittliche Multiplikator der Ausgaben in der Regel größer ist als der der Einnahmen, ergibt sich bei konstantem Budgetsaldo gleichwohl ein Konjunkturreffekt - sei es bei einer Budgetverlängerung ($\Delta A_{st} = \Delta T > 0$) ein expansiver, sei es bei einer Budgetverkürzung ($\Delta A_{st} = \Delta T < 0$) ein restriktiver Effekt. Auf diesem Sachverhalt baut das sogenannte Haavelmo-Theorem auf (2). Dieser Aspekt wird weiter unten ausführlicher behandelt werden (3).

Ferner muß bemängelt werden, daß dieser Indikator - wenn überhaupt - höchstens den Einfluß öffentlicher Haushalte auf die Gesamtnachfrage bzw. auf das Bruttosozialprodukt (BSP) angeben könnte. Konjunkturschwankungen ergeben sich jedoch aus der unterschiedlichen Entwicklung von Nachfrage und Angebot bzw. von BSP und gesamtwirtschaftliches Produktionspotential. Ein Indikator, der konjunkturelle Budgeteffekte messen soll, hat diesem Sachverhalt Rechnung zu tragen und den Einfluß des Budgets auf den Auslastungsgrad zu erfassen. Der dazu notwendige Bezug auf das Angebot bzw. auf das Produktionspotential fehlt in dem Konzept des konstanten Budgetsaldos.

Weiter wird die Gültigkeit dieses Indikators dadurch in Frage gestellt, daß von Budgeteinnahmen und -ausgaben nicht nur direkte Nachfrageeffekte ausgehen, sondern auch monetäre Effekte, die wiederum - der Situation auf

1) Hieraus wird wiederum ersichtlich, daß das Haushaltsgleichgewicht als konjunkturneutraler Fixpunkt lediglich als Spezialfall des modifizierten Saldenkonzepts ($\Delta S = 0$) anzusehen ist; so akzeptiert Coulbois das Haushaltsgleichgewicht als Richtschnur, wenn private Ersparnis und Investition übereinstimmen sowie die tatsächliche Produktion der potentiellen entspricht (vgl. Coulbois, Paul, La politique conjoncturelle, Paris 1971, S.193). Folgt man dem modifizierten Saldenkonzept, so bleibt bei konjunkturneutralem Verhalten in diesem Fall der Haushalt ausgeglichen. Die Bedingung $S = 0$ kann also unter diesen Bedingungen als konjunkturneutraler Fixpunkt verwandt werden.

2) Vgl. Haavelmo, Trygve, Multiplier Effects of A Balanced Budget, in: Econometrica, Bd. 13 (1945), S. 311 ff.

3) Vgl. S. 58 ff. und S. 221 ff. dieser Arbeit.

dem Geldmarkt entsprechend - mehr oder weniger stark als Sekundäreffekte die Nachfrage beeinflussen können(1). Dies bedeutet, daß erst eine Analyse der Nachfrage- und monetären Effekte der einzelnen Budgetposten sowie eine Untersuchung möglicher Sekundärwirkungen ergeben kann, inwieweit das Budget, sei es ausgeglichen oder nicht, die Gesamtnachfrage und damit die konjunkturelle Entwicklung beeinflusst. Auch hierauf wird weiter unten ausführlicher einzugehen sein(2).

Der wohl wichtigste Mangel dieses Indikators ist darin zu sehen, daß er in Betrag und Vorzeichen nicht nur - wie erwünscht - vom jeweiligen Budgetprogramm abhängt (aktive Komponente), sondern darüber hinaus auch von der Konjunktorentwicklung bestimmt wird (passive Komponente): "... the budget surplus (und damit auch seine Änderung, K.S.) reflects as well as affects the level of aggregate income"(3). Mathematisch-ökonomisch gesehen ist der Budgetsaldo bzw. dessen Änderung eine endogene Größe im wirtschaftlichen Gleichungssystem und kann somit als solche nicht unabhängig den Einfluß des Budgets auf die konjunkturelle Entwicklung anzeigen. Denn mit dem Budgetprogramm allein ist noch nicht die Höhe des Saldos festgelegt, sondern erst das Budgetprogramm zusammen mit der Konjunktorentwicklung bestimmt die Höhe des Saldos: Unter dem Budgetprogramm ist die Gesamtheit aller finanzpolitischen Entscheidungen zu verstehen, die für das Budget einer bestimmten Rechnungsperiode Geltung haben, also beispielsweise die (gesetzliche) Festsetzung von Steuersätzen, Freibeträge, Ausgabenprogramme u.ä.. Zu dieser ersten Komponente tritt als zweite Komponente die konjunkturelle Entwicklung, die sich besonders in der Höhe des Brutto-sozialprodukts, aber auch in anderen Größen wie beispielsweise in der Höhe der Arbeitslosenquote konkretisiert. Da die meisten Steuereinnahmen direkt oder indirekt von der Höhe des BSP abhängen, kann also das tatsächliche Steueraufkommen erst bei Kenntnis beider Komponente bestimmt werden. Aber auch auf der Ausgabenseite des Budgets bleibt die wirtschaftliche Entwicklung nicht ohne Einfluß auf die tatsächlichen Ausgaben, jedoch ist diese Komponente hier im Vergleich zur Einnahmenseite von geringerer Bedeutung. Denn nur wenige Ausgabenarten, wie beispielsweise Ausgaben der Arbeitslosenversicherung, Ausgaben für Sozialleistungen und Rentenzahlungen werden durch die konjunkturelle Entwicklung in ihrem Volumen festgelegt, der größte Teil der öffentlichen Ausgaben ist davon unabhängig und somit schon durch

1) Vgl. Somers, Harold M., The Impact of Fiscal Policy on National Income, in: The Canadian Journal of Economics and Political Science, Bd. 8, 1942, S. 364 ff.

2) Vgl. hierzu vor allem S. 209 ff. dieser Arbeit.

3) Oakland, William, H., Budgetary Measures of Fiscal Performance, in: The Southern Economic Journal, Bd. 35, April 1969, S. 347.

die Gesetzesformulierung in der tatsächlichen Höhe fixiert (1). Wir können also konjunkturabhängige und konjunkturunabhängige Einnahmen und Ausgaben im öffentlichen Haushalt unterscheiden.

Folgende analytische Darstellung soll diesen Sachverhalt verdeutlichen:

Berücksichtigt man außer den konjunkturunabhängigen Budgetposten T^a und A_{st} (2) den konjunkturabhängigen Budgetposten t, Y , so ist

$$(16) \text{ KE } \Delta S = -\Delta S = \Delta A_{st} - \Delta T^a - \Delta t \cdot Y^0 - \Delta Y \cdot t^0 - \Delta Y \cdot \Delta t$$

oder - nach Umstellen der Glieder -

$$(17) \text{ KE } \Delta S = \begin{array}{l} -\Delta S \\ = \Delta A_{st} - \Delta T^a - \Delta t \cdot Y^0 \end{array}$$

(diskretionäre Änderungen als aktive Komponente)

$$- \Delta Y \cdot t^0$$

(automatische Änderung als passive Komponente)

$$- \Delta Y \cdot \Delta t$$

(Mischglied)

Hält man sich vor Augen, daß in dieser Gleichung das Budgetprogramm vereinfachend durch T^a , t und A_{st} ausgedrückt wird, während die Konjunktur-entwicklung durch Y repräsentiert wird, kommt in aller Deutlichkeit die Schwäche des Indikators ΔS zum Ausdruck: ΔS wird durch aktive Maßnahmen der Finanzpolitik in Form diskretionärer Änderungen, aber auch - passiv via built-in flexibility der Einnahmenseite des Budgets - durch die Konjunktur-entwicklung bestimmt. Die Glieder der dritten Gruppe der Gleichung sind als Mischglieder zu bezeichnen, d.h. sie beinhalten sowohl aktive als auch passive Elemente. Durch das Zusammenwirken von aktiven und passiven Komponenten kann die Änderung des Budgetsaldos als Indikator zu widersinnigen Ergebnissen führen (3). Wirkt sich die passive Komponente stärker aus als

- 1) Eine Relativierung dieser Aussage erfolgt auf S. 191 ff. dieser Arbeit.
- 2) In den folgenden analytischen Darstellungen soll zur Vereinfachung auf eine Berücksichtigung konjunkturabhängiger Ausgaben verzichtet werden; die öffentlichen Ausgaben werden also insgesamt als konjunkturunabhängig angesehen.
- 3) Vgl. u.a. SVR, Im Sog ..., a.a.O., Ziffer 114.

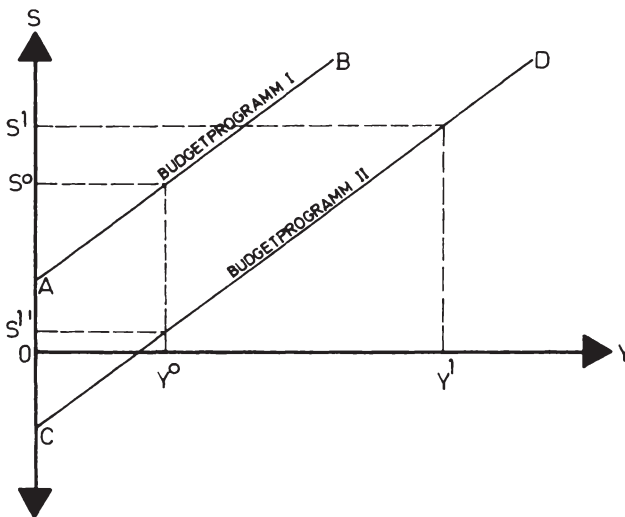
die aktive, so kann es zu einer falschen Beurteilung des Budgeteffekts sowohl hinsichtlich der Stärke als auch der Richtung kommen. Dies soll an folgendem Beispiel gezeigt werden: Es werden expansive Maßnahmen wie beispielsweise Ausgabenerhöhungen oder Steuersenkungen beschlossen, um einen Abschwung zu stoppen und einen neuen Aufschwung einzuleiten. Dies hätte - ceteris paribus - eine Verringerung des Saldos zur Folge ($\Delta S < 0$), d.h. ein Überschuß wird kleiner, ein Defizit wird größer. In Wirklichkeit wird jedoch - so soll angenommen werden - diese aktive Komponente dadurch überkompensiert, daß der eingeleitete Aufschwung sehr kräftig ist, wodurch ein starker Anstieg der Steuereinnahmen zu verzeichnen ist, so daß es letztenendes zu einer Erhöhung des Budgetsaldos kommt ($\Delta S > 0$), d.h. ein Überschuß wird größer bzw. ein Defizit kleiner. In diesem Fall zeigt der Indikator also einen restriktiven Budgeteffekt an, obwohl dieser tatsächlich durchaus expansiv war.

Diese Schwäche des Indikators soll auch noch durch eine graphische Darstellung veranschaulicht werden.

Wie aus Gleichung

$$(18) S = T^a + t \cdot Y - A_{st}$$

hervorgeht, kann - unter der Annahme eines bestimmten Budgetprogramms, ausgedrückt durch die Parameter T^a , t und A_{st} - der Budgetsaldo S als Funktion des Volkseinkommens Y angesehen werden. In der folgenden Graphik Nr. 1 wird eine solche Funktion, die sich bei einem Budgetprogramm I ergibt, durch die Kurve AB dargestellt.



- Graphik Nr. 1 -

Nach dieser Kurve führt ein Volkseinkommen Y^0 zu einem Saldo von S^0 . Wegen $S^0 > 0$ handelt es sich hier um einen Budgetüberschuß. Es sollen nun expansive finanzpolitische Maßnahmen derart durchgeführt werden, daß T^a gesenkt und/oder A_{St} erhöht wird bei Konstanz von t . Damit ergibt sich ein neues Budgetprogramm II und in der graphischen Darstellung entsprechend eine neue Kurve CD, die - wegen der Konstanz von t - parallel zu AB verläuft. Blicke nun das Volkseinkommen konstant (Y^0), so würde der Budgetsaldo - bedingt durch die expansiven Maßnahmen - auf S^1 sinken, d.h. der Überschuß würde verringert werden. Verwenden wir den Indikator $KE_{\Delta S}$, so ergibt sich dafür ein positiver Wert; er zeigt also - richtig - einen expansiven Budgeteffekt an. Es soll weiter angenommen werden, daß das Volkseinkommen, sei es durch diese expansiven Maßnahmen (in diesem Fall würde ein sog. feed back-Effekt vorliegen), sie es aus anderen Gründen, im Zuge eines neuen starken Aufschwungs bis auf Y^1 ansteigt, wodurch - auch bei dem expansiveren Budgetprogramm II - mit S^1 ein Budgetsaldo zustandekommt, der größer als S^0 ist, d.h. der Überschuß nimmt zu. In diesem Fall zeigt der Indikator wegen $KE_{\Delta S} < 0$ einen restriktiven Budgeteffekt an, obwohl die Finanzpolitik eindeutig expansiv war.

Da in diesem extremen Beispiel die passive Komponente stärker gewirkt hat als die aktive, führt dies dazu, daß der Indikator nicht nur die Stärke, sondern sogar die Richtung der Finanzpolitik falsch anzeigt. Ist die passive Komponente nicht so stark, wird lediglich die Stärke des Budgeteffekts falsch indiziert.

cc) Zusammenfassende Beurteilung

Trotz der bestehenden Einfachheit des Saldenkonzepts kann dieser Maßstab nicht zur Beurteilung von Budgeteffekten empfohlen werden, da er zahlreiche Mängel aufweist, an deren Spitze die Beeinflussung des Indikators durch endogene Komponenten steht.

2. Der Full Employment Surplus und der Initial Surplus

Das Konzept des Full Employment Surplus (FES) und das des Initial Surplus (IS) gehen davon aus, daß der tatsächliche Budgetsaldo bzw. dessen Änderung durch die Existenz endogener oder passiver Komponenten (1) als Maßstab für den Einfluß öffentlicher Haushalte auf die konjunkturelle Entwicklung ungeeignet ist. Gemeinsam kommen FES und IS zur Erkenntnis, daß der tatsächliche Budgetsaldo bzw. dessen Änderung erst dann als ein nützliches Werkzeug der Finanzpolitik angesehen werden kann, wenn der Indikator zuvor von seinen endogenen Komponenten "gesäubert" wird (2). Eine solche Ausschaltung der endogenen Komponenten ist durch die Abstrahierung von konjunkturbedingten automatischen Budgeteffekten zu erreichen, indem alle konjunkturabhängigen Einnahmen und Ausgaben auf eine hypothetische Basis Y_h des Bruttosozialprodukts bezogen

1) Vgl. S. 25 ff. dieser Arbeit.

2) Vgl. Oakland, W.H., Budgetary Measures ..., a.a.O., S. 347.

werden. Dadurch ergibt sich folgender hypothetischer Budgetsaldo S_h (1):

$$(19) S_h = T^a + t \cdot Y_h - A_{st}.$$

Da der hypothetische Budgetsaldo die tatsächliche Konjunktorentwicklung nicht widerspiegelt und somit nun als exogene Größe betrachtet werden kann, ist er als Maßstab geeigneter als der tatsächliche Budgetsaldo S .

Auf dieser Grundidee basieren sowohl das Konzept des FES als auch das des IS. Der entscheidende Unterschied zwischen beiden liegt in der Wahl der Einkommensbasis: Während beim FES das Budget auf ein sog. Vollbeschäftigungseinkommen bezogen ist, wählt das Konzept des IS das jeweilige Ausgangseinkommen als Basis.

a) Der Full Employment Surplus

aa) Zur Entwicklungsgeschichte

Der Gedanke, den Budgetsaldo auf das Vollbeschäftigungsniveau umzurechnen, ist nicht so neu, wie es vielleicht den Anschein haben mag. Dem Committee for Economic Development (CED) ist wohl die erste deutliche Formulierung zu verdanken, als es 1947 vorschlug, die Budgetpolitik auf der Basis angenommener Vollbeschäftigung zu konzipieren: danach soll das Budget so modifiziert werden, daß man "a moderate surplus at high employment national income" (2) erhält. Dieses Konzept des FES wurde etwa zehn Jahre später von E. Cary Brown in seiner Analyse der Finanzpolitik in den USA verwandt: dabei zeigte er, indem er die Haushalts-Salden auf Vollbeschäftigungsniveau bezog, daß die Defizite der dreißiger Jahre eher die Folge des Zusammenwirkens von eingebauten Stabilisatoren und Rezession als die Folge einer expansiven Finanzpolitik waren (3).

Zu Beginn der sechziger Jahre wurde das Konzept des FES weiter aufgewertet: 1960 lehnte Charles L. Schultze in einem Hearing vor dem Joint Economic Committee den tatsächlichen Budgetsaldo als Maßstab für den Einfluß der Finanzpolitik auf die Wirtschaft ab. Er betonte, daß man nur durch die Berechnung eines Überschusses bei Vollbeschäftigung beurteilen könne, ob Ausgabenprogramme und Steuersätze mit Vollbeschäftigung konsistent seien (4). Damit

1) Von konjunkturabhängigen Ausgaben wird wiederum abgesehen.

2) Committee for Economic Development, Taxes and the Budget: A Program for Prosperity in a Free Economy, CED, November 1947, S. 22 ff.

3) Vgl. Brown, E. Cary, Fiscal Policy in the Thirties: A Reappraisal, in: American Economic Review, Bd. 46, Dezember 1956, S. 857 ff.

4) Vgl. Schultze, Charles L., Testimony before the Joint Economic Committee, Hearings on the Current Economic Situation and Short-Run Outlook, 86th Congress, 2nd Session, Washington (Februar) 1961, S. 114 ff.

war der erste Schritt getan, nicht nur Wissenschaftler, sondern auch amerikanische Regierungsbeamte von den Vorteilen des FES gegenüber orthodoxen Maßstäben zu überzeugen. In den folgenden zwei Jahren unterstützten weitere amerikanische Wirtschaftswissenschaftler wie Stein (1), Knowles (2), Lusher (3) und Solomon (4) das Konzept des FES. 1962 schließlich erschien in 'The Annual Report of the Council of Economic Advisers' eine ausführliche Darstellung des FES (5), in den Reports von 1964 und 1965 wurde erstmals eine Umrechnung des Budgets auf Vollbeschäftigungsniveau durchgeführt (6) und im Report 1965 das ganze durch eine erläuternde Zeichnung vervollständigt (7). Damit hatte das Konzept des FES sich einen festen Platz in Planung und Beurteilung finanzpolitischer Maßnahmen der USA gesichert. In den folgenden jährlichen Reports kommt der CEA stets auf das Konzept zurück und versucht es zu vervollkommen; so wurden beispielsweise im Report 1970 die längerfristigen Implikationen eines hohen FES, wie er in den USA besteht, diskutiert (8). Auch durch die Berechnungen des FES von Nancy H. Teeters für die Jahre 1955 - 1964 (9) und durch die seit 1967 durchgeführten vierteljährigen Berechnungen

- 1) Vgl. Stein, Herbert, Statement, in: January 1961 Economic Report of the President and the Economic Situation and Outlook, Hearings before the Joint Economic Committee, 87th Congress, 1st Session, Washington 1961, S. 209 ff.
- 2) Vgl. Knowles, James W., Staff Memorandum on the Relationship of the Federal Budget to Unemployment and to Economic Growth, in: 1961 Joint Economic Report, Report on the Joint Economic Committee on the January 1961 Economic Report of the President, Rept. 328, 87th Congress, 1st Session, Washington 1961, S. 119 ff.
- 3) Vgl. Lusher, David W., Some Key Economic Variables in the 1960's, in: Stockfish, J.A. (Hrsg.), Planning and Forecasting in the Defense Industries, Wadsworth 1962, S. 33 ff.
- 4) Vgl. Solomon, Robert, A Note on the Full Employment Budget Surplus, in: The Review of Economics and Statistics, Band XLVI, 1964, S. 105 ff.
- 5) Vgl. Economic Report of the President together with the Annual Report of the Council of Economic Advisers, Washington 1962, S. 78 ff.
- 6) Vgl. Economic Report of the President together with the Annual Report of the Council of Economic Advisers, Washington 1964, S. 43.
- 7) Vgl. Economic Report of the President together with the Annual Report of the Council of Economic Advisers, Washington 1965, S. 64.
- 8) Vgl. Economic Report of the President together with the Annual Report of the Council of Economic Advisers, Washington 1970, S. 66 ff.
- 9) Vgl. Teeters, Nancy H., Estimates of the Full-Employment Surplus, 1955-1964, in: Review of Economics and Statistics, Band 47 (August) 1965, S. 309 ff.

des FES der Federal Reserve Bank of St. Louis (1) zeigte es sich, daß das Konzept des FES nicht nur theoretischen Wert hat, sondern auch in der praktischen Finanzpolitik von Nutzen sein kann (2).

bb) Allgemeine Darstellung des Konzepts

Wie bereits erwähnt, erhält man die Größe des FES durch Umrechnung des Budgetsaldos auf Vollbeschäftigungsniveau. Der FES ist also der Budgetsaldo, zu dem ein bestimmtes Budgetprogramm führen müßte, wenn im gesamten Haushaltsjahr Vollbeschäftigung herrschen würde. Mit anderen Worten: der FES ist "the algebraic difference between full-employment tax revenue and expenditures. Full-employment tax revenue, in term, is defined as the level of tax receipts generated by the prevailing tax structure at a level of income consistent with full-employment of resources. Full-employment expenditure is similarly defined"(3). Der Haushaltssaldo S eines bestimmten Budgetprogramms wird also als Funktion des Bruttosozialprodukts dargestellt:

$$(20) \quad S = f(Y),$$

wobei man für den Fall $Y = Y_v$ den Vollbeschäftigungssaldo

$$(21) \quad S = f(Y_v) = S_v$$

erhält (4).

Analog der Darstellungsweise auf S. 21 bzw. S 26 ist der absolute FES mit folgenden Beziehungen vereinfachend zu beschreiben:

1) Vgl. Federal Reserve Bank of St. Louis, Review, Band 49 (Juni) 1967.

2) Ein dem FES sehr verwandtes Konzept wurde 1973 von der Deutschen Bundesbank zur Beurteilung des finanzpolitischen Verhaltens der Gebietes-körperschaften benutzt: Auch hier erfährt der Budgetsaldo eine Konjunkturbereinigung, indem - wenn auch in vereinfachter Form (vgl. hierzu S. 48, Fußnote 2 dieser Arbeit) - die Steuereinnahmen auf Vollbeschäftigungsniveau bezogen werden. Vgl. Monatsberichte der Deutschen Bundesbank, 25. Jahrgang, Nr. 11, November 1973, S. 21.

3) Oakland, W.H., Budgetary Measures ..., a.a.O., S. 347.

4) Die Symbole bedeuten: Y_v : das sich bei Vollbeschäftigung ergebende Bruttosozialprodukt; S_v : Vollbeschäftigungssaldo (FES).

$$(22) S_v = T_v - A_{st}^v \quad (1)$$

bzw. - wegen $A_{st}^v = A_{st}$ (2) -

$$(23) S_v = T^a + t \cdot Y_v - A_{st} \quad .$$

Für die Änderung des FES in einem bestimmten Zeitintervall gilt dementsprechend

$$(24) \Delta S_v = \Delta T^a - \Delta A_{st} + \Delta t \cdot Y_v^o + \Delta Y_v \cdot t^o + \Delta t \cdot \Delta Y_v \quad .$$

Die Änderung des FES ergibt sich also aus

- den Änderungen der konjunkturunabhängigen Einnahmen und Ausgaben ($\Delta T^a - \Delta A_{st}$). Als Beispiele können hierfür eine Senkung der Grundsteuer oder Mehrausgaben zur Beschaffung von Panzern genannt werden.
- der Änderung der konjunkturabhängigen Einnahmen, die sich bei konstantem Vollbeschäftigungseinkommen durch Variation der Steuersätze ergeben ($\Delta t \cdot Y_v^o$). Dazu gehört z.B. die Erhöhung der Einkommensteuersätze.
- der Änderung der konjunkturabhängigen Einnahmen, die sich im Wachstumsprozeß durch Erhöhung oder Senkung des Vollbeschäftigungseinkommens ergibt ($t^o \cdot \Delta Y_v$); bei positivem Wachstum ($\Delta Y_v > 0$) wird diese Komponente üblicherweise als "fiscal drag" bezeichnet (3). Die durch die Steigerung des Vollbeschäftigungseinkommens bei konstanten Sätzen bedingte Erhöhung des Einkommensteueraufkommens soll hier als Beispiel dienen.
- dem Mischglied $\Delta t \cdot \Delta Y_v$.

- 1) Die Symbole bedeuten: T_v : Steueraufkommen bei Vollbeschäftigung; A_{st}^v : öffentliche Ausgaben bei Vollbeschäftigung.
- 2) Da von konjunkturabhängigen Ausgaben aus Gründen der Vereinfachung abgesehen werden soll, entfällt eine Konjunkturbereinigung auf der Ausgabenseite.
- 3) Genau genommen wird der wachstumsbedingte Entzugseffekt der Steuereinnahmen in der anglo-amerikanischen Literatur als "fiscal dividend" bezeichnet (vgl. u.a. Eckstein, Otto, Public Finance, 2. Auflage, Englewood Cliffs 1967, S. 106 ff.); unter "fiscal drag" versteht man dagegen den Budget nettoeffekt und somit nichts anderes als die Änderung des FES. Diese Unterscheidung wird jedoch immer mehr vernachlässigt, so daß man heute generell - wohl unter der stillschweigenden Annahme konstanter Ausgaben - nur noch von "fiscal drag" spricht.

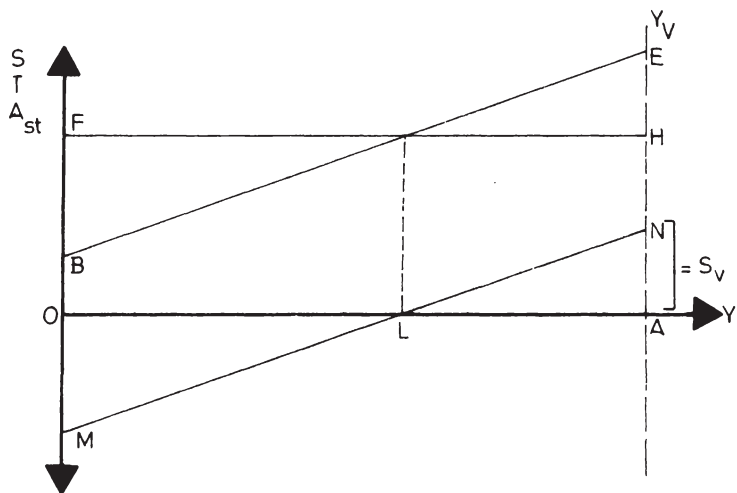
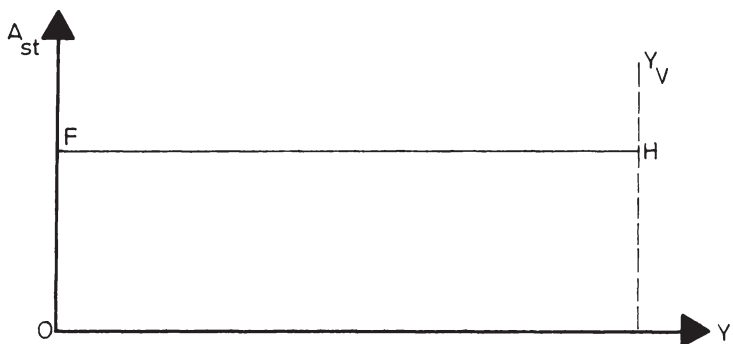
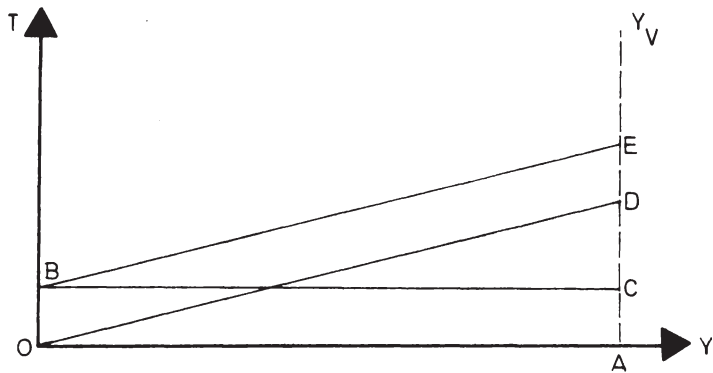
Zur Veranschaulichung der bisherigen Ausführungen sollen die graphischen Darstellungen auf Seite 34 dienen.

In der Graphik Nr. 2 sind im oberen Teil die konjunkturunabhängigen Steuereinnahmen (Kurve BC), die konjunkturabhängigen Steuereinnahmen (Kurve OD) sowie die gesamten Steuereinnahmen (Kurve BE) dargestellt. Ein Vergleich der Kurven OD und BC zeigt, daß nur OD, nicht aber BC vom Niveau des Brutto-sozialprodukts abhängt. Nimmt man an, daß das Vollbeschäftigungseinkommen Y_v bei $Y = OA$ liegt, so betragen die gesamten Steuereinnahmen bei Vollbeschäftigung AE. Der mittlere Teil der Graphik beinhaltet die Kurve für die (konjunkturunabhängigen) Ausgaben (FH). Im unteren Teil der Graphik werden Ausgabenkurve (FH) und Einnahmenkurve (BE) kombiniert und der Budgetsaldo als Differenz dargestellt. Die Kurve des Budgetsaldos (MN) macht deutlich, daß Höhe und Vorzeichen des Saldos bei gegebenem Budgetprogramm von der Höhe des Brutto-sozialprodukts abhängen(1): Ist das BSP am Ende des Fiskaljahres kleiner als OL, kommt es zu einem Haushaltsdefizit, ist es größer als OL, entsteht ein Haushaltsüberschuß. Bei einem angenommenen Vollbeschäftigungseinkommen von $Y = OA$ erhalten wir $S_v = AE - AH = AN$. Eine Änderung des Budgetprogramms drückt sich in der Verschiebung der Ausgabenkurve bzw. Einnahmenkurve aus, je nachdem, welche diskretionären Maßnahmen durchgeführt werden; dadurch verschiebt sich auch zwangsläufig die Kurve $S(Y)$ (2), was wiederum eine Änderung des FES zur Folge hat.

cc) Anwendungsmöglichkeit des Konzepts

Das Konzept des FES war ursprünglich als pädagogisches Instrument gedacht: In den USA - und nicht nur dort - dominierte die "Ideologie des Haushaltsgleichgewichts", so daß konjunkturpolitische Maßnahmen auf starken politischen Widerstand stießen(3). Mit Hilfe des FES sollte dieser traditionellen Idee die wirtschaftstheoretische Grundlage entzogen werden, um dann in einem zweiten Schritt Politikern und Öffentlichkeit die Notwendigkeit von Budgetänderungen aus konjunkturpolitischen Gründen nahezubringen. "In a country where there is a strong feeling that the budget should be balanced, the high employment concept can serve as a useful excuse for the use of fiscal policy for conjunctural purposes"(4). Eine Verwendung des FES in diesem Sinne wurde in der Regel

- 1) Vgl. S. 27 f. dieser Arbeit.
- 2) Auf die Art der Kurvenverschiebung wird später noch eingegangen.
- 3) Zu der damaligen Situation in den USA vgl. Stein, H., The Fiscal Revolution ..., a.a.O., S. 397 f.
- 4) Lotz, Joergen, Techniques of Measuring the Effects of Fiscal Policy, in: OECD Economic Outlook, Occasional Studies, Juli 1971, S. 19.



- Graphik Nr. 2 -

akzeptiert und für nützlich gehalten(1).

Damit waren jedoch die Möglichkeiten des Konzepts noch lange nicht ausgeschöpft. Ungefähr ab 1962 wurde der FES immer stärker zur Analyse der Finanzpolitik herangezogen(2). Anfangs war man sich über die Möglichkeiten des FES auf diesem Gebiet noch etwas im unklaren: Der FES wurde als Maß für die expansive oder restriktive Wirkung eines Budgetprogramms auf die Gesamtnachfrage angesehen. Dabei begnügte man sich meist mit der Feststellung, daß ein Budgetprogramm mit einem kleinen FES expansiver ist als ein Budgetprogramm mit einem großen FES(3). Mit der Zeit kristallisierten sich jedoch zwei exaktere Ansätze des FES heraus, die sowohl in der Anwendung als auch in der "Philosophie" völlig unterschiedlich waren(4): Der absolute Vollbeschäftigungssaldo (S_v) dient als Maß für die sog. Vollbeschäftigungsadäquanz(5) alternativer Budgets, während mit Hilfe seiner Änderung im Zeitablauf (ΔS_v) versucht wird, "the contribution of fiscal policy to cyclical stability"(6) zu bestimmen.

Der Ansatz der Vollbeschäftigungsadäquanz untersucht, ob ein bestimmtes Budgetprogramm mit dem Ziel der Vollbeschäftigung konsistent ist. Hier steht also nicht, wie beim anderen Ansatz, die konjunkturelle Stabilisierung, sondern vielmehr die Vollbeschäftigung im Vordergrund. Diese Unterscheidung erwies sich in den USA nach dem zweiten Weltkrieg als notwendig: "The postwar period has been characterized by a rather high degree of cyclical stability. However, over the last five years or so, the economy has shown a tendency to fall short of its potential, a phenomenon which has extended through successive cycles, being thus of a 'secular' rather than cyclical nature. This has properly redirected attention from cyclical swings in absolute GNP to changes in the gap between actual and potential GNP. The question now is how effective fiscal policy has been in narrowing this gap"(7). Vollbeschäftigungsadäquanz ist also nichts anderes als eine Form der Konjunkturgerech-

1) Vgl. Hansen, B., Fiscal Policy ..., a.a.O., S. 26 (Fußnote).

2) Vgl. hierzu und zum folgenden: Economic Report ... 1962, a.a.O., S. 80 f.

3) Einer solchen Beurteilung des Haushalts mit Hilfe des absoluten FES liegt wohl gedanklich die Verwendung des Haushaltsgleichgewichts bei Vollbeschäftigung ($S_v = 0$) als konjunkturneutraler Fixpunkt zugrunde.

4) Vgl. Lotz, J., Techniques of Measuring ..., a.a.O., S. 3.

5) Der Ausdruck "full employment adequacy" ist auf Musgrave zurückzuführen. Siehe hierzu Musgrave, R.A., On Measuring ..., a.a.O., S. 216.

6) Ebenda, S. 213.

7) Ebenda, S. 216.

tigkeit (1), die allerdings hier primär langfristig zu verstehen ist(2). So ist beispielsweise eine zentrale Frage der Vollbeschäftigungsadäquanz, ob die built-in flexibility des Steuersystems nicht so groß ist, daß bei gegebener Ausgabensteigerung der "fiscal drag would tend to hold the economy below its potential growth"(3). Diese - durch den FES gewonnene - Erkenntnis, daß in einer wachsenden Wirtschaft die built-in flexibility von einem nützlichen zu einem schädlichen Faktor werden kann(4), führte beispielsweise in den USA zu folgenden finanzpolitischen Forderungen: "At present tax rates, the revenues that the Federal Government would collect at full employment increase by more than 6 billion a year. If program needs do not require expenditures to grow at the same rate, tax rates must be reduced, or a growing full-employment surplus will result, with increasingly restrictive effects on the economy"(5).

Ob ein bestimmtes Budgetprogramm vollbeschäftigungsadäquat ist, hängt von der Stärke der privaten Nachfrage ab; genauer: Vollbeschäftigungsadäquanz liegt nach dem FES-Konzept vor, wenn - in einer geschlossenen Volkswirtschaft - die staatliche Ersparnis bei Vollbeschäftigung (also der Vollbeschäftigungssaldo) dem privaten Entsparen bei Vollbeschäftigung entspricht(6):

$$(25) T_v - A_{st} = I_{pr}^n - Sp_{pr}^v \quad (7) (8),$$

-
- 1) Vgl. S. 15 dieser Arbeit
 - 2) Es wäre daher naheliegend, hier mehr von "Wachstumsgerechtigkeit" als von "Konjunkturgerechtigkeit" zu reden.
 - 3) Okun, Arthur M., und Teeters, Nancy H., The Full Employment Surplus Revisited, in: Okun, Arthur M., and Perry, George L. (Hrsg.), Brookings Papers on Economic Activity, Band 1, Washington 1970, S.81.
 - 4) Vgl. Musgrave, Richard A., Finanztheorie, 2. Auflage, Tübingen 1969, S. 484.
 - 5) Economic Report ..., 1964, a.a.O., S. 42.
 - 6) Ein Investitionsüberhang im privaten Sektor ($I_{pr}^n > Sp_{pr}^v$) wird also durch einen (Spar-)Überschuß im öffentlichen Sektor ($T_v > A_{st}$) finanziert bzw. ein Sparüberhang im privaten Sektor ($I_{pr}^n < Sp_{pr}^v$) finanziert ein Defizit des öffentlichen Haushalts ($T_v < A_{st}$).
 - 7) Vgl. hierzu und zum folgenden Solomon, R., A Note ..., a.a.O., S. 106; vgl. ebenfalls S. 23 dieser Arbeit.
 - 8) Hierbei wird angenommen, daß öffentliche Ausgaben (A_{st}) und Investitionen (I_{pr}^n) von der konjunkturellen Entwicklung unabhängig sind und somit nicht auf das Vollbeschäftigungsniveau umgerechnet werden müssen. Wird diese vereinfachende Annahme aufgehoben, d.h. werden alle Größen

also Gleichgewicht bei Vollbeschäftigung herrscht. Aus dieser Relation wird ersichtlich, daß der FES um so größer sein muß, je mehr die privaten Investitionen die privaten Ersparnisse übersteigen, falls Vollbeschäftigung erreicht werden soll. "The budget must counterbalance private demand"(1). Ist der FES größer als $I_{pr}^n - Sp_{pr}^v$, ist auf die Dauer gesehen das Budget zu restriktiv, d.h. es besteht die Gefahr der Unterbeschäftigung. Ist dagegen der FES kleiner als $I_{pr}^n - Sp_{pr}^v$, übt der öffentliche Haushalt langfristig einen zu starken expansiven Effekt auf die wirtschaftliche Entwicklung aus, wobei es zu Überbeschäftigung und Preissteigerungen kommen kann.

Da also die Stärke der privaten Nachfrage über die Vollbeschäftigungsadäquanz des Budgets entscheidet, diese jedoch keine gegebene Größe ist, müssen alle politischen Maßnahmen, die die private Nachfrage beeinflussen, berücksichtigt werden. So kann beispielsweise ceteris paribus eine starke expansive Geldpolitik einen größeren Vollbeschäftigungssaldo erfordern, da dadurch die private Nachfrage gestärkt wird(2). Will sich die Regierung vollbeschäftigungsadäquat verhalten, so hat sie also die Wahl zwischen verschiedenen großen Vollbeschäftigungssalden, falls sie diese mit den entsprechenden geldpolitischen Maßnahmen kombiniert(3).

Der absolute FES kann besonders der längerfristigen Planung und Analyse finanzpolitischer Maßnahmen und Budgetprogramme dienen. Die längerfristigen Zielprojektionen der US-Regierung sehen einen gemäßigten positiven Vollbeschäftigungssaldo vor, um sowohl eine Übernachfrage als auch eine restriktive Geldpolitik zu vermeiden. In den USA ist man der Ansicht, daß dieser Vollbeschäftigungsüberschuß nicht mehr als 2 % des BSP betragen soll, da sich ein höherer in den Jahren 1960 und 1961 als zu restriktiv erwiesen hat(4).

In letzter Zeit setzt sich jedoch immer mehr die Erkenntnis durch, daß der absolute FES in der Regel nicht dazu geeignet ist anzuzeigen, wie expansiv oder restriktiv ein Budgetprogramm sein wird. Allein die Tatsache, daß ein Budgetprogramm einen Überschuß hat, läßt noch nicht den Schluß zu, daß ein

als konjunkturabhängig angesehen, wird Gleichung (25) zu $T_v - A_{st}^v = I_{pr}^{nv} - Sp_{pr}^v$.

1) Vgl. Economic Report ..., 1964, a.a.O., S. 42.

2) Vgl. ebenda.

3) Vgl. Stein, H., The Fiscal Revolution ..., a.a.O., S. 225.

4) Vgl. Okun, A.M., und Teeters, N.H., The Full Employment Surplus ..., a.a.O., S. 81.

solches Budget einen restriktiven Einfluß auf die konjunkturelle Entwicklung ausübt(1). Man ist vielmehr dazu übergegangen, die Änderung des FES als Maßstab für die finanzpolitische Beeinflussung des Konjunkturablaufs zu benutzen. Die Änderung des FES, auch "net fiscal stimulus" genannt(2), empfiehlt sich - im Gegensatz zum absoluten FES - besonders als Hilfsmittel der kurzfristigen Analyse(3). Aus der Interpretation der Änderung des FES als "net fiscal stimulus" wird gefolgert, daß eine positive Änderung des FES von Periode zu Periode einen restriktiven bzw. eine negative Änderung einen expansiven Budgeteffekt anzeigt. Bleibt der FES konstant, ist der öffentliche Haushalt als konjunkturneutral anzusehen(4).

Zahlreiche Wirtschaftswissenschaftler - sowohl Befürworter als auch Gegner des Konzepts - betrachten die Änderung des FES als einen Indikator für diskretionäre finanzpolitische Maßnahmen(5). Diese These ist jedoch in dieser generellen Form nicht haltbar, da die Änderung des FES nicht nur diskretionäre Änderungen, sondern auch den fiscal drag umfaßt: "Changes in the full employment surplus measure changes in spending and tax legislation as well as the effect of full employment growth on revenues"(6). Dieser Zusammenhang wird durch die Gleichung für die FES-Änderung(7) verdeutlicht:

$$(26) \quad \Delta S_v = \Delta T^a - \Delta A_{st} + \Delta t \cdot Y_v^o + t^o \cdot \Delta Y_v + \Delta t \cdot \Delta Y_v.$$

-
- 1) Vgl. Economic Report of the President together with the Annual Report of the Council of Economic Advisers, Washington 1971, S. 72.
 - 2) Economic Policy Committee, Working Group on Short-Term Economic Prospects, Measuring the Macroeconomic Effects of Fiscal Policy in the United States (unveröffentlichtes Arbeitspapier), OECD, Paris 1969, S. 11.
 - 3) Vgl. ebenda, S. 12.
 - 4) Vgl. Lotz, J., Techniques of Measuring ..., a.a.O., S. 13.
 - 5) Vgl. u.a. ebenda, S. 13; Levy, Michael, Budgetüberschuß bei Vollbeschäftigung, in: Recktenwald, Horst Claus (Hrsg.), Finanzpolitik, Köln und Berlin 1969, S. 270 ff.; Smyth, David J., The Full Employment Budget Surplus: Is it a Useful Policy Guide?, in: Public Policy, 1971, S. 291 ff.
 - 6) Economic Report ..., 1971, a.a.O., S. 71.
 - 7) Vgl. Gleichung (24) auf S. 32 dieser Arbeit.

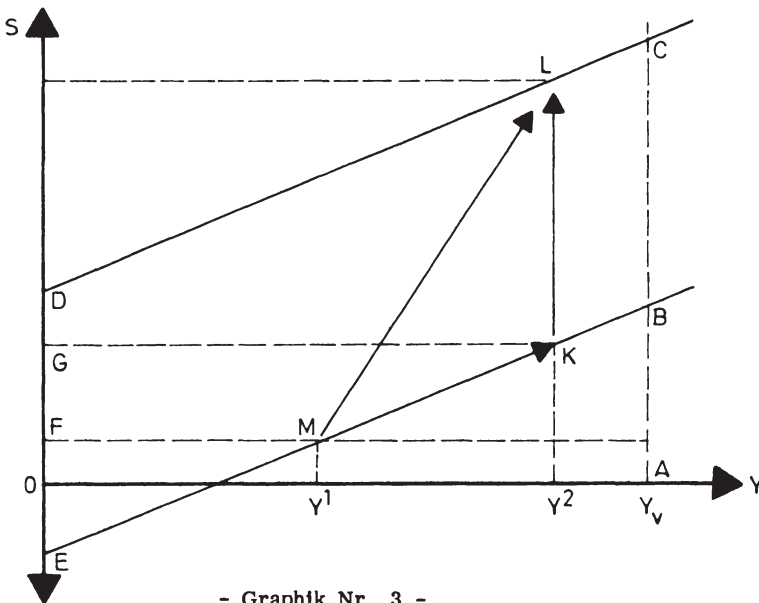
Die Änderung des FES wird also nicht nur vom Ausmaß diskretionärer Änderungen (ΔT^a , ΔA_{st} und $\Delta t \cdot Y_V^0$), sondern auch von dem fiscal drag ($t^0 \cdot \Delta Y_V$) nebst Mischglied bestimmt(1).

Hieraus darf jedoch nicht der Schluß gezogen werden, daß der FES bzw. dessen Änderung auf keinen Fall als Maß für diskretionäre Änderungen dienen kann. Eine solche Anwendung des Konzepts ist vielmehr in zwei Fällen möglich:

- Die Änderung des FES muß derart modifiziert werden, daß der fiscal drag sowie das Mischglied eliminiert werden. Der Indikator für diskretionäre finanzpolitische Maßnahmen lautet dann:

$$(27) \quad I_{dis} = \Delta S_V - t^0 \cdot \Delta Y_V - \Delta t \cdot \Delta Y_V;$$

- Die Änderung des FES muß auf ein Vollbeschäftigungseinkommen bezogen werden, so daß $\Delta Y_V = 0$ ist; denn unter der Annahme einer stationären Volkswirtschaft beeinflußt der fiscal drag die Änderung des FES nicht. Dies soll durch folgende graphische Darstellung verdeutlicht werden (2) :



1) Vgl. S. 32 dieser Arbeit.

2) Vgl. Economic Report ... 1962, a.a.O., S. 79; vgl. auch Smyth, D.J., The Full Employment Budget Surplus ..., a.a.O., S. 292 ff.

Das Budgetprogramm der Periode 1 wird in der umseitigen Graphik durch die Gerade EB repräsentiert. Beim BSP dieser Periode (Y_1) ergibt sich ein Budgetsaldo OF, während beim Vollbeschäftigungseinkommen Y_v ein FES von AB zustande käme. Durch Erhöhung der konjunkturunabhängigen Steuern bzw. durch Senkung der Ausgaben kommt es in der Periode 2 zu einem neuen, restriktiveren Budgetprogramm, dargestellt durch die Gerade DC. Das BSP dieser Periode (Y_2) führt zu einem Budgetsaldo OH; der Vollbeschäftigungssaldo beträgt AC. Diese Erhöhung des (tatsächlichen) Budgetüberschusses um FH ist zum Teil auf diskretionäre Änderungen, zum Teil auf die Existenz eingebauter Stabilisatoren zurückzuführen. Der konjunkturbedingte "automatische" Effekt wird in der Graphik durch die Bewegung von M nach K verkörpert, während der diskretionäre Effekt in der Kurvenverschiebung von K nach L zum Ausdruck kommt. Die Stärke des diskretionären Effekts kann also durch die Vertikalverschiebung der beiden Budget-Kurven gemessen werden, die mit der Änderung des FES identisch ist (1):

$$(28) \quad \Delta S_v = AC - AB = HG = KL.$$

Die Erhöhung des tatsächlichen Budgetsaldos um FH resultiert also aus einer durch diskretionäre Maßnahmen bedingten Zunahme um HG (= ΔS_v) und einer durch die Erhöhung des BSP bedingten Zunahme um FH - HG, also um FG.

Die Anwendung der Änderung des FES als Maß für diskretionäre Änderungen in der Finanzpolitik ist im obigen Beispiel möglich gewesen, weil angenommen wurde, daß das Vollbeschäftigungseinkommen (Y_v) konstant geblieben (also $\Delta Y_v = 0$) ist. Da eine solche Annahme für kurzfristige Betrachtungen realistisch ist, kann die Änderung des Vollbeschäftigungssaldos in einem relativ kurzen Zeitabschnitt durchaus als Indikator für diskretionäre finanzpolitische Maßnahmen angesehen werden.

Weitere in der Literatur angeführte Anwendungsmöglichkeiten des FES(2) lassen sich unter die oben dargestellten subsumieren. Dies gilt auch für die folgende Spielart des Konzepts, nämlich der Forderung eines möglichst ausgeglichenen Vollbeschäftigungssaldos ($S_v \approx 0$). Gleichwohl soll hierauf abschließend noch eingegangen werden, da dieser Ansatz eine große Rolle in den USA spielt; er ist auch deshalb interessant, da dadurch das Konzept quasi wieder in Richtung der klassischen Vorstellung vom ausgeglichenen Haushalt gelenkt wird: "Despite differing official economic philosophies, it is fair to say that throughout its

- 1) Verlaufen diese Budget-Kurven nicht parallel, so gilt diese Identität nur für die Vertikalmessung beim Ordinatenwert Y_v .
- 2) Siehe hierzu besonders Okun, A.M., und Teeters, N.H., The Full Employment Surplus ..., a.a.O., S. 80 f.

history the full employment budget has carried with it the normative proposition that an appropriate longer-range budgetary posture is an expenditure-revenue path that yields balance or a 'moderate surplus' at full employment"(1). Wie stark dieser Gedanke die amerikanische Finanzpolitik prägte, zeigt sich in dem folgenden Auszug aus einer Haushaltsrede von Präsident Nixon: "There is one basic guideline for the budget, however, which we should never violate: Except in emergency conditions, expenditures must never be allowed to outrun the revenues that the tax system would produce at reasonably full employment"(2). Vor allem Gegner diskretionärer Steuer- und Ausgabenänderungen befürworten ein Budgetprogramm, dessen Steuersätze und Ausgaben so festgesetzt sind, daß bei Vollbeschäftigung ein ausgeglichener Haushalt zustande kommt(3); ein solches Budgetprogramm hätte also einen FES von 0. Für eine antizyklische Finanzpolitik sollen allein eingebaute Stabilisatoren sorgen.

Nach dem Konzept des FES wäre ein solcher Plan jedoch abzulehnen: von automatischen konjunkturell bedingten Budgeteffekten gehen keine antizyklischen Wirkungen aus, da durch diese der FES nicht geändert wird. Dernburg sieht den Hauptvorteil einer Politik des ausgeglichenen FES in einem gewissen Lernprozeß: "... it calls attention to the fact that the budget may be restrictive, even when the actual budget shows a deficit" (4). Entschieden wehrt er sich gegen die - wie oben gezeigt wurde - weit verbreitete Ansicht, "that full employment balance is generally appropriate"(5), wonach Überschüsse oder Defizite des Vollbeschäftigungsbudgets also grundsätzlich abzulehnen sind(6). Denn tatsächlich - so Dernburg - gibt es zahlreiche Situationen, in denen dieses Rezept versagt und säkulare Stagnation oder Inflation herbeiführt(7). Vollbeschäftigungs-

-
- 1) Dernburg, Thomas F., Fiscal Analysis in Germany: The Cyclically Neutral Budget, unveröffentlichtes Manuskript, April 1973, S. 18.
 - 2) The Budget of the United States Government, Fiscal Year 1972, Washington 1971, S. 6.
 - 3) Vgl. Eckstein, O., Public Finance, a.a.O., S. 113 f. Vgl. ebenfalls (ohne Verfasser) Mc Cracken draws up new CEA game plan, in: Business Week, New York, 14. Dez. 1968, S. 38.
 - 4) Dernburg, T.F., Fiscal Analysis ..., a.a.O., S. 18.
 - 5) Ebenda, S. 19.
 - 6) So auch Rahmann: "Ein Defizit des Vollbeschäftigungsbudgets würde bedeuten, daß die staatliche Aktivität über die zur Vollbeschäftigung erwünschte und notwendige hinausgeht und deshalb eine Inflationsursache darstellt". Siehe Rahmann, Bernd, Vom High Employment Budget Surplus zum konjunkturneutralen öffentlichen Haushalt (I), in: WiSu, Heft 3, 1972, S.130.
 - 7) Vgl. Dernburg, T.F., Fiscal Analysis ..., a.a.O., S. 19.

adäquat ist ein Vollbeschäftigungssaldo von Null nur dann, wenn keine Ungleichgewichte zwischen Ersparnis und Investition bei Vollbeschäftigung bestehen (1).

Ein weiterer, in diesem Zusammenhang zu erwähnender Irrtum besteht in der Ansicht, daß ein Budgetprogramm mit einem FES von Null automatisch die Volkswirtschaft zur Vollbeschäftigung hinführe. Diese "self-fulfilling prophecy", die dem FES-Konzept anhaftet(2), ist eindeutig abzulehnen: "... there is nothing in the nature of things which tells us that fiscal parameters which result in a balanced budget at GNP_f are also those parameters which permit such income to be reached"(3). Diese "self-fulfilling prophecy" wäre nur dann gerechtfertigt, wenn - wie aus den obigen Ausführungen hervorgeht - dieses ausgeglichene Vollbeschäftigungsbudget auch vollbeschäftigungsadäquat ist. Unter dieser Voraussetzung ist zu erwarten, daß das Vollbeschäftigungsgleichgewicht langfristig erreicht wird, falls keine sonstigen Störungen auftreten und das Gleichgewicht stabil ist. Diese langfristige Zielerreichung ist für konjunkturpolitische Zwecke jedoch nur von geringer Bedeutung.

dd) Die Berechnung des FES

Der FES wird in der Regel auf der Grundlage der Volkswirtschaftlichen Gesamtrechnung (VG), aber auch mit Hilfe des sogenannten "unified budget"(4) ermittelt; das übliche administrative Budget ist für die Beurteilung finanzpolitischer Aktionen kaum geeignet. Beide Methoden unterscheiden sich im wesentlichen in folgenden Punkten(5): Nach der VG entstehen öffentliche Ausgaben im Zeitpunkt der Bereitstellung von Gütern und Dienstleistungen, während sich das "unified budget" nach dem Zeitpunkt der Bezahlung richtet (die sowohl vor als auch nach der Bereitstellung erfolgen kann) (6). Öffentliche Ein-

-
- 1) Vgl. hierzu Gleichung (25) auf S. 36 dieser Arbeit. Geht man von der Annahme einer geschlossenen Volkswirtschaft ab, ist ferner der Außenbeitrag zu berücksichtigen.
 - 2) Vgl. The Budget of the United States Government, a.a.O., S. 7.
 - 3) Musgrave, R.A., On Measuring ..., a.a.O., S. 216.
 - 4) Das "unified budget" ist eine Budgetform, die 1968 zum ersten Mal bei der Vorlage des US-Haushaltes verwendet wurde. Diese Form sollte sowohl das veraltete administrative Budget als auch eine weitere Form, das konsolidierte Kassenbudget ablösen. Trotz einiger Vorteile ist dem "unified budget" jedoch die allgemeine Anerkennung versagt geblieben. Vgl. Economic Policy Committee, Measuring the Macroeconomic Effects ..., a.a.O., S. 2 f.
 - 5) Vgl. Economic Report ... 1962, a.a.O., S. 77 f.
 - 6) Einige Ökonomen halten beide Methoden für finanzpolitisch nicht geeignet und würden dem Zeitpunkt der Auftragsvergabe den Vorzug geben. Vgl. S. 122 f. und S. 219 f. dieser Arbeit.

nahmen werden nach der VG in der Regel bei Entstehung der Steuerschuld gebucht, während das "unified budget" wiederum den Zeitpunkt der Zahlung wählt. Ein weiterer Unterschied ergibt sich bei der Behandlung einiger Finanztransaktionen: In der VG werden in der Regel von der Bundesregierung vergebene Darlehen vernachlässigt (1), während das "unified budget" diese berücksichtigt. Der entscheidende Vorteil beider Methoden gegenüber dem administrativen Budget ist darin zu sehen, daß die Transaktionen der "trust funds" erfaßt werden, die u.a. Zuschüsse für den Straßenbau, Sozialversicherungszahlungen oder Investitionen zur Überwindung der Arbeitslosigkeit tätigen, da diese Transaktionen finanzpolitisch recht bedeutsam sind(2).

Die Berechnung des FES erfolgt in der Regel in sechs Stufen (3)(4):

1. Schätzung des realen Vollbeschäftigungs- bzw. Hochbeschäftigungseinkommens:

Hierbei handelt es sich um das reale BSP, das der mittelfristigen Entwicklung des potentiellen BSP (5) unter der Berücksichtigung eines bestimmten, wirtschaftspolitisch angestrebten Beschäftigungsgrads (a_v) entspricht:

$$(29) Y_v^r = a_v \cdot Y_p^r \quad (6)$$

-
- 1) Zur genauen Abgrenzung vgl. Special Analyses of the United States Government, Fiscal Year 1973, Washington 1972, S. 15.
 - 2) Die Ausgaben der "trust funds" betragen 1971 ungefähr 60 Mrd. Dollar; die Gesamtausgaben des Bundes beliefen sich gleichzeitig (nach der VG) auf rund 212 Mrd. Dollar. Vgl. ebenda, Tabelle B-6, S. 24 bzw. Tabelle A-6, S. 17.
 - 3) Vgl. Coulbois, P., La politique conjoncturelle, a.a.O., S. 183. Eine detaillierte Darstellung des Berechnungsverfahrens ist Miller, F.C., The Full Employment Budget Surplus and Canadian Fiscal Policy 1957 - 1962, in: Canadian Tax Journal, Band 12, 1964, S. 453 ff., zu entnehmen.
 - 4) Zu alternativen Berechnungsmethoden vgl. Levy, Michael E., Fiscal Policy, Cycles and Growth, in: The National Industrial Conference Board, Studies in Business Economics, Band 81, New York 1963, S. 83 ff. und S. 100 ff.
 - 5) Zur Berechnung des Potentials siehe Okun, Arthur M., Potential GNP: Its Measurement and Significance, in: American Statistical Association, Proceedings on the Business and Economic Section, 1962; ferner Levy, M.E., Fiscal Policy ..., a.a.O., S. 59 ff.
 - 6) Die Symbole bedeuten: Y_v^r : reales Vollbeschäftigungseinkommen; Y_p^r reales Potential. Die Mittelfristigkeit der Berechnung wird zunächst vernachlässigt, später aber wieder aufgegriffen.

So wurde beispielsweise in den USA das Vollbeschäftigungseinkommen bis 1965 auf der Basis einer Arbeitslosenquote von 4 % errechnet (1) (2), da eine niedrigere in der damaligen wirtschaftlichen Situation das Ziel der Preisstabilität gefährdet hätte. Ab 1966 glaubte man, daß dank der besseren Funktionsfähigkeit der Märkte sowie einer höheren Arbeitsproduktivität eine geringere Arbeitslosenquote, nämlich 3,8 %, mit Preisstabilität vereinbar sei (3). 1974 ging man wiederum von einer Arbeitslosenquote von 4 % aus und führte sogar Alternativrechnungen für höhere Quoten durch (4). Da aus zahlreichen Gründen das Arbeitspotential im Zeitablauf schwankt, ändert sich auch die geschätzte mittelfristige Zuwachsrate des potentiellen BSP (5). Die folgende Tabelle gibt Auskunft über die 1970 prognostizierte Änderung der Zuwachsrate in den USA von 1955 bis 1975 (6):

Tabelle Nr. 1: Zuwachsraten des Potentials in den USA

Zeitraum	geschätzte mittelfristige Zuwachsrate des potentiellen BSP
Mitte 1955 bis 1962	3,50 %
1962 bis 1965	3,75 %
1965 bis 1969	4,00 %
1969 bis 1970	4,30 %
1970 bis 1971	4,40 %
1971 bis 1975	4,30 %

1) Vgl. Economic Report ..., 1965, a.a.O., S. 81.

2) Aus diesem Grund spricht man auch häufig von High Employment Surplus statt Full Employment Surplus.

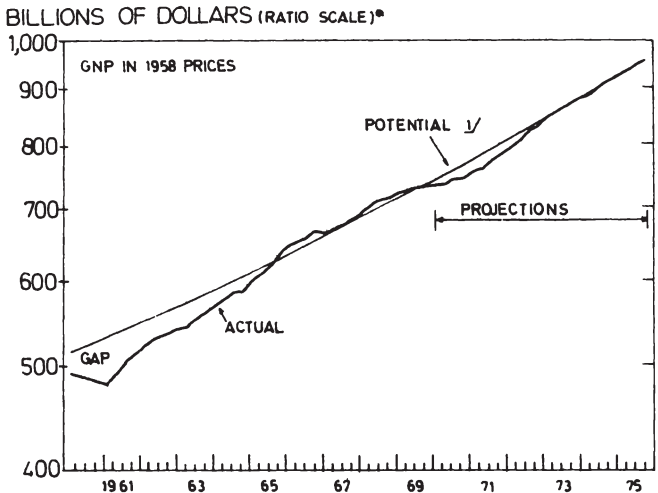
3) Vgl. Economic Report of the President together with the Annual Report of the Council of Economic Advisers, Washington 1966, S. 42; vgl. ferner Economic Report ... 1970, a.a.O., S. 79.

4) Vgl. Economic Report of the President together with the Annual Report of the Council of Economic Advisers, Washington 1974, S. 31.

5) Vgl. Economic Policy Committee, Measuring the Macroeconomic Effects ..., a.a.O., S. 8.

6) Vgl. Economic Report ..., 1970, a.a.O., S. 85.

Graphik Nr. 4 stellt diese Potentialentwicklung der Entwicklung des tatsächlichen BSP gegenüber (1):



* SEASONALLY ADJUSTED ANNUAL RATES.

1/TREND LINE OF 3.5 PERCENT FROM MIDDLE OF 1955 TO 1962 IV, 3.75 PERCENT FROM 1962 IV TO 1965 IV, 4 PERCENT FROM 1965 IV TO 1969 IV, 4.3 PERCENT FROM 1969 IV TO 1970 IV, 4.4 PERCENT FROM 1970 IV TO 1971 IV, AND 4.3 PERCENT FROM 1971 IV TO 1975 IV.

SOURCES: DEPARTMENT OF COMMERCE AND COUNCIL OF ECONOMIC ADVISERS.

- Graphik Nr. 4 -

Wie gezeigt wurde, richtet sich die vom FES-Konzept verwandte Methode der Berechnung des Produktionspotentials hauptsächlich nach der Entwicklung des Arbeitspotentials; sie ist also primär arbeitsorientiert(2).

1) Quelle: Vgl. Economic Report ... 1970, a.a.O., S. 85.

2) Andere Methoden stellen den Produktionsfaktor Kapital in den Vordergrund. Vgl. S. 92 dieser Arbeit.

2. Berechnung des nominalen Vollbeschäftigungseinkommens:

Das nominale Vollbeschäftigungseinkommen (Y_v) wird ermittelt durch Bewertung des realen Vollbeschäftigungseinkommens mit dem tatsächlichen BSP-Deflator (1).

Als Basisperiode des Preisindex dient das Jahr 1954, d.h. der Deflator von 1954 beträgt 100 (2):

$$(30) \quad Y_v = Y_v^r \cdot P \quad (3).$$

3. Bestimmung der jeweiligen Anteile der verschiedenen Einkommensarten am nominalen Vollbeschäftigungseinkommen: Hierbei werden die durchschnittlichen Einkommensquoten, die in Perioden der Vollbeschäftigung vorlagen, als Konstanten übernommen. So wurden beispielsweise in den USA die Quoten der Gesellschaftsgewinne bis 1962 mit 10 % des Vollbeschäftigungseinkommens angenommen; ab 1962 geht man - wegen einer Änderung des Abschreibungsverfahrens - von einem Wert von 9,5 % aus (4). Die Vollbeschäftigungswerte der verschiedenen Einkommensarten werden schließlich durch die Gewichtung des (nominalen) Vollbeschäftigungseinkommens mit diesen Einkommensquoten berechnet.

Beschränkt man sich auf die Unterscheidung zwischen Gewinne (G) sowie Löhne und Gehälter (L) und bezeichnet man die betreffenden Einkommensquoten bei Vollbeschäftigung mit G_v^o/Y_v^o bzw. L_v^o/Y_v^o , so sind die Vollbeschäftigungswerte dieser Einkommensarten (G_v bzw. L_v) nach den folgenden Beziehungen zu berechnen:

$$(31) \quad G_v = \frac{G_v^o}{Y_v^o} \cdot Y_v \quad \text{bzw.} \quad L_v = \frac{L_v^o}{Y_v^o} \cdot Y_v$$

1) Vgl. Economic Report ... 1971, a.a.O., S. 71.

2) Vgl. Teeters, N.H., Estimates ..., a.a.O., S. 309

3) Um den Einfluß inflationärer Preissteigerungen auf den FES zu eliminieren, wird später alternativ eine Deflationierung mit dem Preisindex der Vorperiode durchgeführt (vgl. Economic Report ... 1974, a.a.O., S. 31).

4) Vgl. Teeters, N.H., Estimates ..., a.a.O., S. 309, Fußnote 3.

4. Berechnung der öffentlichen Einnahmen bei Vollbeschäftigung: Durch Anwendung der durchschnittlichen Steuersätze der jeweiligen Steuergesetze auf die mittels der Einkommensquoten berechneten Vollbeschäftigungswerte von Gewinn der Kapitalgesellschaften und Einkommen natürlicher Personen lassen sich Körperschaftsteuer und Einkommensteuer bei Vollbeschäftigung ermitteln. Die indirekten Steuern werden direkt als Funktion des Vollbeschäftigungseinkommens bestimmt (1). Berechnungsschwierigkeiten ergeben sich bei solchen öffentlichen Einnahmen, deren T a r i f von der konjunkturellen Lage abhängt; als Beispiel kann die amerikanische Unemployment Tax angeführt werden (2). Hier stehen zwei Methoden, die Vollbeschäftigungswerte solcher Einnahmen zu berechnen, zur Auswahl (3). Die erste Methode übernimmt die tatsächlichen Steuersätze, die in der jeweiligen Betrachtungsperiode gelten, während die zweite Methode die Sätze einer bestimmten Basisperiode, in der Vollbeschäftigung geherrscht hat, verwendet.

Diese beiden Verfahren sollen wiederum durch einfache Beziehungen deutlich gemacht werden: Unterstellt man, daß Gewinne sowie Löhne und Gehälter einer Besteuerung unterliegen, deren Steuersätze konjunkturabhängig sind, und nimmt man als durchschnittliche Steuersätze die jeweiligen Steuerquoten, so wäre nach der ersten Methode G_V bzw. L_V mit T_g/G bzw. T_l/L , nach der zweiten Methode dagegen mit T_g^0/G^0 bzw. T_l^0/L^0 zu besteuern (4). Somit ergibt sich das Vollbeschäftigungssteueraufkommen nach Methode 1 als

$$(32) \quad T_V^{(1)} = \frac{T_g}{G} \cdot G_V + \frac{T_l}{L} \cdot L_V \quad ,$$

-
- 1) Vgl. Economic Policy Committee, Measuring the Macroeconomic Effects ..., a.a.O., S. 9.
- 2) Nach Perioden der Unterbeschäftigung werden in der Regel die Sätze dieser Abgabe erhöht, um die leeren Kassen der Fonds wieder aufzufüllen. Umgekehrt kann nach Perioden der Vollbeschäftigung eine Senkung der Sätze erfolgen. Vgl. Teeters, N.H., Estimates ..., a.a.O., S. 310.
- 3) Vgl. ebenda.
- 4) Die Symbole bedeuten: T_g/G : tatsächliche Gewinnsteuerquote; T_l/L : tatsächliche Lohnsteuerquote; T_g^0/G^0 : Gewinnsteuerquote in einer Vollbeschäftigungsperiode; T_l^0/L^0 : Lohnsteuerquote in einer Vollbeschäftigungsperiode.

nach Methode 2 dagegen als

$$(33) \quad T_v^{(2)} = \frac{T_g^{vo}}{G_v^o} \cdot G_v + \frac{T_l^{vo}}{L_v^o} \cdot L_v \quad (1) (2) ;$$

Nach Teeters empfiehlt sich die erste Methode vor allem für die laufende Analyse; dagegen eignet sich die zweite Methode, die den Einfluß der Konjunktur auf die Einnahmen stärker eliminiert, mehr für längerfristige Analysen oder Projektionen, die sich auf solche Perioden erstrecken, in denen die Arbeitslosenquote nur geringfügig um den angestrebten Wert fluktuiert (3).

Beide Berechnungsmethoden unterscheiden sich nicht nur in ihren theoretischen Implikationen, sondern auch in ihren quantitativen Konsequenzen. So betragen beispielsweise die Vollbeschäftigungseinnahmen für den US-Bundeshaushalt 1962 nach der ersten Methode 116 Mrd. Dollar, nach der zweiten Methode dagegen nur 113,6 Mrd. Dollar. Da in den beiden Fällen die Vollbeschäftigungsausgaben mit 108,7 Mrd. Dollar veranschlagt wurden, ergab sich im FES also eine Differenz von ca. 2,5 Mrd. Dollar bzw. 45 % (!) des FES (4).

1) Konjunkturunabhängige Steuern werden hier vernachlässigt.

2) Die Deutsche Bundesbank vernachlässigt bei der Berechnung der Vollbeschäftigungseinnahmen die Einkommensverteilung und geht global von der tatsächlichen gesamten Steuerquote aus: $T_v = T/Y \cdot Y_v$ (vgl. Monatsbericht ..., November 1973, a.a.O., S. 21). Abweichungen zur FES-Berechnung nach der (üblicheren) Methode 1 treten nur dann nicht auf, wenn $T/Y = T_g/G \cdot G_v^o/Y_v^o + T_l/L \cdot L_v^o/Y_v^o$ ist (vgl. Gleichungen (31) und (32) dieser Arbeit). Diese Bedingung ist unter den Annahmen $T = T_g + T_l$ und $Y = G + L$ erfüllt, wenn die Einkommensverteilung konstant geblieben ist ($G_v^o/Y_v^o = G/Y$) oder wenn beide Einkommensarten gleich stark besteuert werden ($T_g/G = T_l/L$), wie die folgende Bedingungs-gleichung zeigt:

$$T/Y = T_g/G \cdot G/Y + T_l/L \cdot L/Y = T_g/G \cdot G_v^o/Y_v^o + T_l/L \cdot L_v^o/Y_v^o \text{ bzw.}$$

$$T_g/G (G/Y - G_v^o/Y_v^o) + T_l/L (L/Y - L_v^o/Y_v^o) = 0.$$

Geht man generell von Methode 2 aus (vgl. Gleichungen (31) und (33) dieser Arbeit), würde keine Abweichung auftreten, wenn die tatsächliche gesamtwirtschaftliche Steuerquote (T/Y) mit der Quote der vergangenen Vollbeschäftigungsperiode (T^{vo}/Y_v^o) übereinstimmt: $T/Y = T_g^{vo}/G_v^o \cdot G_v^o/Y_v^o + T_l^{vo}/L_v^o \cdot L_v^o/Y_v^o$ bzw. $T/Y = T_g^{vo}/Y_v^o + T_l^{vo}/Y_v^o$ bzw. $T/Y = T^{vo}/Y_v^o$.

3) Vgl. Teeters, N.H., Estimates ..., a.a.O., S. 310.

4) Vgl. ebenda.

5. Berechnung der öffentlichen Ausgaben bei Vollbeschäftigung: Da alle öffentlichen Ausgaben mit Ausnahme der Arbeitslosenunterstützung als diskretionär betrachtet werden (1), müssen allein diese Unterstützungszahlungen auf das Vollbeschäftigungsniveau, d.h. für die angestrebte Arbeitslosenquote umgerechnet werden; alle anderen Ausgaben gehen mit ihren tatsächlichen Werten in den FES ein.

6. Berechnung des FES:

Schließlich wird der Vollbeschäftigungssaldo als Differenz von Vollbeschäftigungseinnahmen und -ausgaben ermittelt. Stehen FES-Werte für alternative Budgetprogramme oder für Programme anderer Perioden zur Verfügung, kann schließlich die Änderung des FES bestimmt werden.

Für Zeitpunktbetrachtungen, bei denen die Konstanz des Vollbeschäftigungseinkommens unterstellt werden kann ($\Delta Y_v = 0$), genügt als Indikator für konjunkturelle Budgeteffekte die einfache Änderung des FES. Ein Beispiel für eine solche Zeitpunktbetrachtung wäre die Untersuchung, welche Budgetprogrammalternative für ein bestimmtes Jahr finanzpolitisch zu empfehlen ist. Konjunkturalneutralität des Budgets würde unter dieser Annahme vorliegen, wenn

$$(34) \quad \Delta S_v = 0$$

ist. Sollen wiederum positive Werte einen expansiven, negative Werte dagegen einen restriktiven Konjunkturreffekt des Budgets anzeigen, so läßt sich der Budgeteffekt nach folgender Gleichung berechnen:

$$(35) \quad KE_{FES(1)} = -\Delta S_v.$$

Unter Berücksichtigung der Gleichung (24) unter der - für eine Zeitpunktbetrachtung realistischen - Annahme eines konstanten Vollbeschäftigungseinkommens ($\Delta Y_v = 0$) wird Gleichung (35) schließlich zu

$$(36) \quad KE_{FES(1)} = \Delta A_{st} - \Delta T^a - \Delta t \cdot Y_v^0 \quad (2).$$

Sollen dagegen die jeweiligen konjunkturellen Budgeteffekte von öffentlichen Haushalten verschiedener Perioden miteinander verglichen werden, ist ein Zeitreihenvergleich anzustellen, bei dem von einer Änderung des

1) Vgl. Teeters, N.H., Estimates ..., a.a.O., S. 309.

2) Nach der ausführlichen Darstellung der Berechnung der Steuereinnahmen bei Vollbeschäftigung sollen hier und im folgenden die Vollbeschäftigungssteuereinnahmen bzw. deren Änderung wieder vereinfacht mit $t \cdot Y_v$ bzw. $\Delta t \cdot Y_v^0$ dargestellt werden. Bei einigen späteren Vergleichen wird wieder

Vollbeschäftigungseinkommens ($\Delta Y_v \neq 0$) ausgegangen werden muß. Hierzu reicht die einfache Änderung des FES als Indikator nicht aus. Dieser Sachverhalt wird deutlich, wenn man sich vor Augen hält, daß eine Erhöhung des FES um eine Mrd. Dollar bei steigendem Potential und Vollbeschäftigungseinkommen einen weniger restriktiven Effekt auf die Konjunkturerwicklung ausübt als bei konstantem Potential und damit konstantem Vollbeschäftigungseinkommen im betreffenden Zeitraum. Die Auswirkung dieses Fehlers kann jedoch durch die Berechnung des relativen FES verringert werden.

7. Berechnung des relativen FES:

Hierbei wird der ermittelte FES als Prozentsatz des Vollbeschäftigungseinkommens ausgedrückt; die Änderung des relativen FES dient wiederum als Indikator (1); dieser zeigt einen konjunkturneutralen Budgeteffekt an, wenn

$$(37) \quad \Delta \left(\frac{S_v}{Y_v} \right) = 0$$

bzw.

$$(38) \quad \frac{\Delta S_v}{S_v^0} = \frac{\Delta Y_v}{Y_v^0}$$

ist. Der Konjunkturreffekt ist entsprechend als

$$(39) \quad KE_{FES} (2) = -\Delta \left(\frac{S_v}{Y_v} \right)$$

zu berechnen. Da

$$(40) \quad \Delta \left(\frac{S_v}{Y_v} \right) = \frac{\Delta S_v \cdot Y_v^0 - \Delta Y_v \cdot S_v^0}{Y_v^0 (Y_v^0 + \Delta Y_v)}$$

auf die wirkliche Berechnungsmethode hinzuweisen sein.

- 1) Vgl. hierzu Levy, M., Budgetüberschuß ..., a.a.O., S. 273 f.; siehe auch Musgrave, Richard A., und Musgrave, Peggy B., Public Finance in Theory and Practice, New York u.a. 1973, S. 545.

bzw.

$$(41) \quad \Delta \left(\frac{S_v}{Y_v} \right) = \frac{1}{Y_v^o + \Delta Y_v} \cdot \left(\Delta S_v - \frac{\Delta Y_v}{Y_v^o} \cdot S_v^o \right)$$

bzw.

$$(42) \quad \Delta \left(\frac{S_v}{Y_v} \right) = \frac{S_v^o}{Y_v^o + \Delta Y_v} \cdot \left(\frac{\Delta S_v}{S_v^o} - \frac{\Delta Y_v}{Y_v^o} \right) \quad (1)$$

ist, kann Gleichung (39) unter Verwendung der Gleichungen (23), (24) - hierbei wird wieder zur Vereinfachung $T^a = \Delta T^a = 0$ gesetzt, während wegen der Zeitreihenanalyse $\Delta Y_v \neq 0$ ist - und (41) wie folgt geschrieben werden:

$$(43) \quad KE_{FES(2)} = \frac{1}{Y_v^o + \Delta Y_v} \left[\Delta A_{st} - \Delta t \cdot (Y_v^o + \Delta Y_v) - t^o \cdot \Delta Y_v - \frac{\Delta Y_v}{Y_v^o} \cdot (A_{st}^o - t^o \cdot Y_v^o) \right]$$

bzw.

$$(44) \quad KE_{FES(2)} = \frac{1}{Y_v^o + \Delta Y_v} \left[\Delta A_{st} - \frac{\Delta Y_v}{Y_v^o} \cdot A_{st}^o - \Delta t \cdot (Y_v^o + \Delta Y_v) \right] \quad (2).$$

1) Bei dieser Umformung ist leicht zu sehen, daß bei Konjunkturalneutralität ($KE = 0$) $\Delta S_v / S_v^o = \Delta Y_v / Y_v^o$ ist (vgl. Gleichung (38)).

2) Während die einfache FES-Änderung (ΔS_v) noch den fiscal drag ($t^o \cdot \Delta Y_v$) umfasste, fällt dieser bei Bildung der relativen Änderung ($\Delta (S_v / Y_v)$) heraus und wird durch die Komponente $\Delta Y_v / Y_v^o \cdot A_{st}^o$ ersetzt.

Als Beispiel für Berechnungen des absoluten und relativen FES kann die folgende Zusammenstellung der Vollbeschäftigungswerte der US-Budgets von 1956 bis 1969 dienen (1):

Tabelle 2: Der FES der US-Budgets 1956 bis 1969

Jahr	FES in Mrd. Dollar	Änderung von (2) im Vergleich zum Vorjahr in Mrd. Dollar	relativer FES (FES in Prozent des Vollbeschäftigungseinkommens)	Änderung von (4) im Vergleich zum Vorjahr
(1)	(2)	(3)	(4)	(5)
1956	5,1	--	1,2	--
1957	5,2	+ 0,1	1,1	- 0,1
1958	3,3	- 1,9	0,7	- 0,4
1959	6,8	+ 3,5	1,3	+ 0,6
1960	13,2	+ 6,4	2,5	+ 1,2
1961	10,5	- 2,7	1,9	- 0,6
1962	5,7	- 4,8	1,0	- 0,9
1963	10,3	+ 4,6	1,7	+ 0,7
1964	3,3	- 7,0	0,5	- 1,2
1965	3,1	- 0,2	0,5	0
1966	- 3,7	- 6,8	- 0,5	- 1,0
1967	-11,8	- 8,1	- 1,5	- 1,0
1968	- 7,6	+ 4,2	- 0,9	+ 0,6
1969	9,8	+17,4	1,0	+ 1,9

1) Quelle: Okun, A.M., und Teeters, N.H., The Full Employment Surplus ..., a.a.O., S. 104 f. Die jeweiligen Änderungen wurden ergänzend selbst berechnet. FES-Berechnungen für Kanada wurden von Miller, F.C., The Full Employment Budget Surplus ..., a.a.O., S. 444 ff. durchgeführt. Für eine kleine Zeitreihe wurde der FES auch für die BRD bestimmt: vgl. Harms,

Der für Zeitreihenanalysen wie diese empfehlenswerte Indikator der relativen FES-Änderung zeigt, daß - im Vergleich zum Vorjahr - das Budget 1969 am restriktivsten und das Budget 1964 am expansivsten war; das Budget 1965 war im Vergleich zu dem Budget der Vorperiode (1964) konjunkturneutral.

ee) Kritische Würdigung des FES-Konzepts

aaa) Zur Operationalität des Konzepts

Hinsichtlich der Anwendung des FES-Konzepts wird teilweise kritisiert, daß der Indikator von seinem Ansatz her lediglich auf Volkswirtschaften anzuwenden sei, die unter Arbeitslosigkeit leiden. Dieser Einwand ist jedoch nur stichhaltig, solange die Berechnung des Produktionspotentials vor allem arbeitsorientiert ist. Berechnet man dagegen das Produktionspotential primär auf der Grundlage des Produktionsfaktors Kapital oder auf der Grundlage von Arbeit und Kapital, ist der Indikator in seiner Anwendung nicht in dem genannten Sinn eingeengt. Im übrigen kann festgestellt werden, daß der FES-Indikator - sei es zur Zeitpunkt Betrachtung, sei es zur Zeitreihenanalyse - recht einfach zu handhaben ist, so daß von dieser Seite her kaum Einwände gegen das FES-Konzept ins Felde geführt werden können. Unter dem Aspekt der Operationalität richtet sich die Kritik primär gegen die Berechnung des FES. Die Genauigkeit der FES-Berechnung hängt vor allem davon ab, wie exakt das Vollbeschäftigungseinkommen bzw. dessen Änderung sowie die Einkommensverteilung bei Vollbeschäftigung geschätzt werden können; ferner ist eine möglichst genaue Trennung zwischen automatischen und diskretionären Budgetänderungen vorzunehmen. Ohne auf die Methoden der Potentialberechnung und damit der Berechnung des Vollbeschäftigungseinkommens näher eingehen zu wollen, ist darauf hinzuweisen, daß die bis heute bestehenden Fragen der Abgrenzung und Meßprobleme eine allgemein anerkannte Bestimmung des Vollbeschäftigungseinkommens nicht zulassen. Vielmehr führen die verschiedenen Berechnungsalternativen zu recht unterschiedlichen Ergebnissen¹⁾ und damit auch zu unterschiedlichen FES-Werten, wodurch die Anwendbarkeit, vor allem aber die allgemeine Anerkennung des Konzepts, beeinträchtigt werden. Noch schwieriger als die Schätzung des Vollbeschäftigungseinkommens ist die Schätzung der funktionellen Einkommensverteilung bei Vollbeschäftigung. Hierbei führen Fehler besonders dann zu stark divergierenden Ergebnissen, wenn die Stärke der Besteuerung

Uwe, und Weilepp, Manfred, Das Konzept des Full-Employment-Budget-Surplus, in: Wirtschaftsdienst, Heft 5, 1971, S. 273 ff., sowie Biehl, Dieter, Hagemann, Günter, Jüttemeier, Karl-Heinz, und Legler, Harald, Zu den konjunkturellen Wirkungen der Haushaltspolitik in der Bundesrepublik Deutschland 1960 - 1970, in: Die Weltwirtschaft, Tübingen 1971, S. 136.

1) Vgl. Levy, M., Budgetüberschuß ..., a.a.O., S. 276.

der einzelnen Einkommensarten recht unterschiedlich ist (1). Die genannten Schwierigkeiten bei der erforderlichen Trennung zwischen automatischen und diskretionären Budgetänderungen treten vor allem auf der Ausgabenseite des Budgets auf, da es auch neben den Ausgaben für Arbeitslosenunterstützung weitere Ausgabenarten gibt, die ebenfalls zu den eingebauten Stabilisatoren gerechnet werden können; in diesem Zusammenhang werden häufig Preissubventionen in der Landwirtschaft genannt (2) (3).

bbb) Zur Kritik des Konzepts als solches

Das FES-Konzept hat - im Vergleich zum einfachen Saldenkonzept - den Vorteil, weitgehend von endogenen Komponenten befreit zu sein, da die Bemessungsgrundlagen und - falls erforderlich - die Tarife der einzelnen Steuern konjunkturbereinigt werden (4). Auch werden die (konjunkturabhängigen) Ausgaben der Arbeitslosenunterstützung auf das Vollbeschäftigungsniveau umgerechnet. Allein die Bewertung des realen Vollbeschäftigungseinkommens mit dem tatsächlichen Preisniveau belastet den FES mit einem endogenen Element (5). Während bei der Zeitpunkt Betrachtung der Konjunkturreffekt nur von diskretionären Änderungen bestimmt wird (6), beeinflusst bei der Zeitreihenanalyse auch noch die Änderung des Vollbeschäftigungseinkommens den Indikator (7); trotzdem ist kein feed back-Effekt zu befürchten, da ΔY_V wachstums- und nicht konjunkturbedingt und somit - im Konjunkturmodell - als exogen anzusehen ist (8).

-
- 1) Vgl. Dixon, Daryl A., The Full Employment Budget Surplus Concept as a Tool of Fiscal Analysis in the United States, in: International Monetary Fund, Staff Papers, Band 20, 1973, S. 221.
 - 2) Vgl. Levy, M., Budgetüberschuß ..., a.a.O., S. 277; vgl. ebenfalls Teeters, N.H., Estimates ..., a.a.O., S. 309.
 - 3) Weitere Beispiele sind einer bemerkenswerten Untersuchung der built-in flexibility der US-Ausgaben zu entnehmen, die ebenfalls von Teeters durchgeführt wurde. Vgl. hierzu Teeters, Nancy H., Built-in Flexibility of Federal Expenditures, in: Okun, Arthur M., und Perry, George L. (Hrsg.), Brookings Papers on Economic Activity, Band 3, Washington 1971, S. 615 ff.
 - 4) Die Konjunkturbereinigung der Tarife erfolgt nach Methode 2 (vgl. S. 48 dieser Arbeit); werden dagegen die Tarife nicht konjunkturbereinigt (Methode 1, vgl. S. 47f.), führt dies zu einem feed back-Effekt.
 - 5) Vgl. S. 60 ff. dieser Arbeit.
 - 6) Vgl. Gleichung (36) auf S. 49 dieser Arbeit.
 - 7) Vgl. Gleichung (44) auf S. 51 dieser Arbeit.
 - 8) Dies gilt besonders wegen der Berechnung des Vollbeschäftigungseinkommens auf Grundlage der mittelfristigen Entwicklung des Potentials. Vgl. S. 43 sowie S. 186 ff. dieser Arbeit.

Durch die Art der Ausschaltung von feed back-Effekten wird das Produktionspotential über die Berechnung des Vollbeschäftigungseinkommens in das Konzept eingeführt, dies darf aber nicht dahingehend mißverstanden werden, daß der FES-Indikator auf Änderungen des Auslastungsgrades des Produktionspotentials abstellt, wie einleitend von einem geeigneten Budgetmaßstab gefordert wurde (1). Jedoch ist die Berücksichtigung des Potentials ein Schritt in diese Richtung.

Diesen Vorteilen stehen jedoch eine ganze Reihe von Mängel gegenüber:

- die Budget-Kurve als solche (2):

Die Darstellung des tatsächlichen Budgetsaldos als Funktion vom BSP geht von der Voraussetzung aus, daß die Höhe des Saldos - bei gegebenem Budgetprogramm - allein von der Höhe des BSP abhängt. In Wirklichkeit steht der Budgetsaldo jedoch nicht nur in funktionaler Abhängigkeit von der Höhe des BSP, sondern auch von der Einkommensverteilung und der Einkommensverwendung (3). Änderungen des Verhältnisses von Investitionen und Konsum beeinflussen über den Weg der Steuereinnahmen genauso den Budgetsaldo wie Änderungen der Lohn- und Gewinnquote. "These mixes are likely to change cyclically, and therefore the lines drawn in the figures will not be given but will shift cyclically. Thus we do not have unique budget surplus lines"(4). Smyth folgert daraus, daß ein Budgetprogramm nicht nur einen FES hat, da dieser - wie der tatsächliche Saldo - von der Zusammensetzung des BSP abhängt (5).

Dieser Einwand gegen das FES-Konzept wäre nur dann stichhaltig, wenn die Berechnung der FES-Änderungen auf der Grundlage der tatsächlichen Einkommensverwendung und -verteilung erfolgen würde. Dies ist aber nicht der Fall: Wie oben gezeigt wurde (6), werden nicht die tatsächlichen, sondern durchschnittliche Einkommensquoten vergangener Vollbeschäftigungsperioden verwandt.

Da dieses Verfahren auch für die Einkommensverwendung anwendbar ist, trifft dieser von Smyth erhobene Einwand nicht zu.

- Steigungsmaßänderungen der Budget-Kurve:

Wie oben dargestellt wurde, können diskretionäre Änderungen und u.U. Budgeteffekte durch den vertikalen Abstand der jeweiligen Budget-Kurven ge-

1) Vgl. S. 15 dieser Arbeit.

2) Vgl. Graphik Nr. 2 auf S. 34 dieser Arbeit.

3) Vgl. hierzu Smyth, D.J., The Full Employment Budget Surplus ..., a.a.O., S. 296 f.

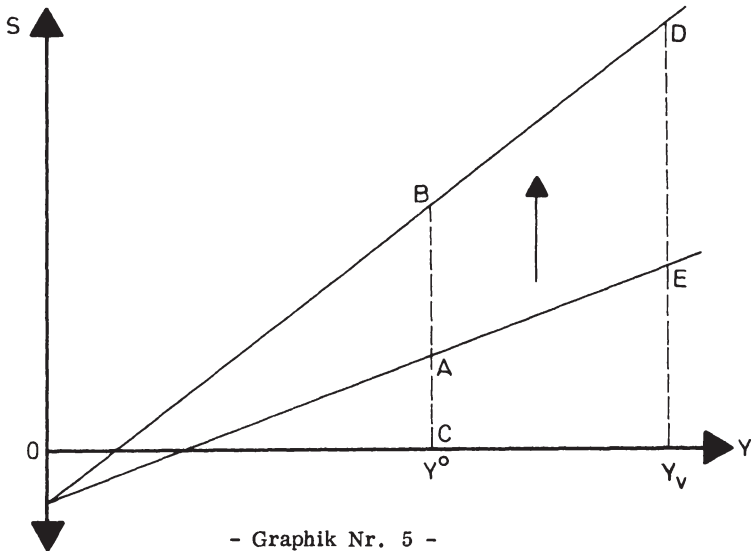
4) Ebenda, S. 297.

5) Vgl. ebenda.

6) Vgl. S. 46 dieser Arbeit.

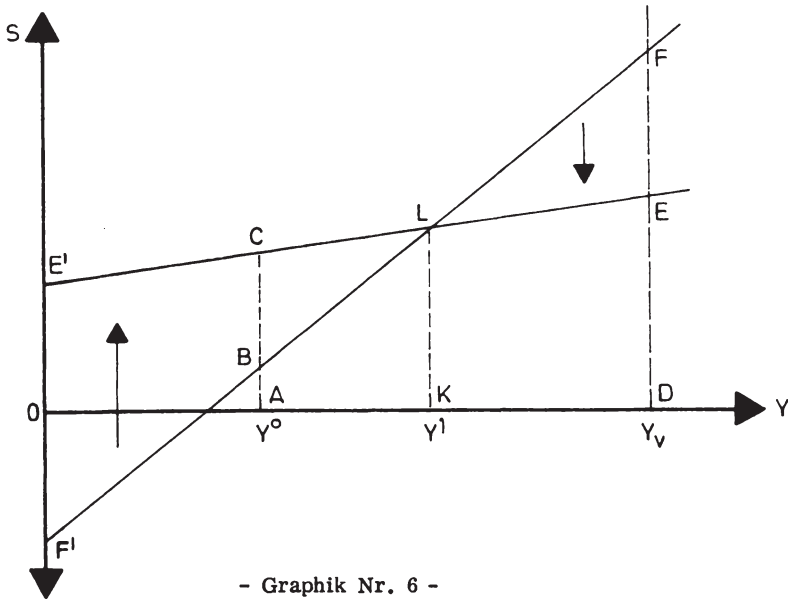
messen werden; diese Messung führt stets zu dem gleichen Ergebnis, bei welchem Einkommensniveau sie auch durchgeführt wird, falls - wie bisher angenommen worden ist - die betreffenden Budget-Kurven parallel verlaufen, ihr Steigungsmaß, die gesamtwirtschaftliche marginale Steuerquote (t) bzw. bei $T^a = 0$ die Steuerquote T/Y also konstant bleibt (1).

Der FES kann aber seine Indikatorfunktion nicht mehr erfüllen, wenn sich das Steigungsmaß der Budgetkurven ändert, Parallelität also nicht mehr gegeben ist (2). Da diskretionäre Änderungen nicht nur die konjunkturunabhängigen Steuern (T^a) und Ausgaben (A_{st}) betreffen, sondern auch durch Erhöhung oder Senkung der Steuertarife eine Änderung der marginalen Steuerquote herbeiführen können, ist die Annahme der Parallelität lediglich ein Sonderfall. Ändert sich durch diskretionäre finanzpolitische Maßnahmen, beispielsweise durch Änderung der Steuertarife, das Steigungsmaß der Budget-Kurve, so kann der Einfluß dieser Maßnahme nicht mehr durch die Messung des vertikalen Abstandes zwischen ursprünglicher und neuer Budgetkurve ermittelt werden; wie die Graphik Nr. 5 zeigt, hängt das Ergebnis entscheidend von der Wahl der Basis ab:



- 1) Falls es nicht nur eingebaute Stabilisatoren auf der Einnahmen-, sondern auch auf der Ausgabenseite des Haushalts gibt, erfordert ein paralleler Budget-Kurvenverlauf die Konstanz von marginaler Steuerquote und marginaler Ausgabenquote.
- 2) -siehe Seite 57-

Der FES steigt um ED; mißt man dagegen den Abstand auf der Basis des Ausgangseinkommens Y_0 , so ergibt sich nur eine Erhöhung des Saldos um AB. Im Gegensatz zum parallelen Kurvenverlauf führt also der auf das Vollbeschäftigungseinkommen bezogene Saldo (FES) zu einem anderen Ergebnis als der auf das Ausgangseinkommen bezogene Saldo (IS). Diese Diskrepanz ist jedoch nur quantitativer Natur; qualitativ stimmen beide Maßstäbe in diesem Beispiel überein, da beide Änderungen gleiche Vorzeichen aufweisen. Auch diese Übereinstimmung kann wegfallen, wenn die zu bewertenden diskretionären Maßnahmen aus einer Kombination von Änderungen der konjunkturunabhängigen Steuern (ΔT^a) und/oder der Ausgaben (ΔA_{st}) als auch aus Steuertarifänderungen (Δt) bestehen, falls beide Änderungen im Hinblick auf ihren Einfluß auf die Gesamtnachfrage einander entgegenwirken. Eine solche Kombination könnte beispielsweise aus einer Senkung des Einkommensteuertarifs und einer Senkung der Verteidigungsausgaben bestehen. Durch diese Maßnahmen kommt es zu einer Drehung der Budgetkurve (um den Punkt L) derart, daß die neue Kurve (EE') eine geringere Steigung hat, wie Graphik Nr. 6 zu entnehmen ist:



- 2) Vgl. hierzu Oakland, W.H., *Budgetary Measures ...*, a.a.O., S. 350; Smyth, D.J., *The Full Employment Budget Surplus ...*, a.a.O., S. 296; Dixon, D.A., *The Full Employment Budget Surplus ...*, a.a.O., S. 210 ff; ferner Fox, Klaus-Peter, *Das FEBS-Konzept - Fortschritt mit Einschränkungen*, in: *Wirtschaftsdienst*, 52. Jahrgang, Hamburg 1972, S. 610 ff.

Schneiden sich neue und alte Budget-Kurve, so versagt der FES sowohl quantitativ als auch qualitativ, d.h. er kann weder Stärke noch Richtung der zugrunde liegenden finanzpolitischen Maßnahmen anzeigen: Durch die angenommene Maßnahmenkombination verlagere sich die Budget-Kurve von FF' nach EE'; der FES sinkt dabei von DF auf DE, indiziert also einen expansiven Effekt der diskretionären Änderungen in Höhe von EF. Mißt man dagegen den Effekt auf der Basis des Ausgangseinkommens Y_0 , so ergibt sich ein restriktiver Effekt in Höhe von CB, da der Ausgangssaldo (IS) von AB auf AC gestiegen ist. Diese Zweideutigkeit rechtfertigt nicht die generelle Ablehnung des FES-Konzepts. Aber es ist Vorsicht geboten, wenn sehr starke Änderungen der Steuertarife durchgeführt werden und wenn das tatsächliche BSP beträchtlich von dem Niveau des Vollbeschäftigungseinkommens abweicht(1).

- die Gewichtungproblematik:

Auf die Bedeutung der unterschiedlichen Nachfrageeffekte der einzelnen Budgetposten wurde bereits hingewiesen(2). Dieser Sachverhalt ist auch für das FES-Konzept relevant: "Changes in the mix of the budget may leave the full employment budget surplus unchanged while changing GNP, and the full employment budget surplus may change without any effect on GNP"(3). Geht man in einem einfachen Beispiel davon aus, daß das Budget nur Transformationsausgaben und direkte Steuern enthält, so ergibt sich der erste Fall - analog zum Haavelmo-Theorem - dadurch, daß Vollbeschäftigungsausgaben und Vollbeschäftigungseinnahmen um den gleichen Betrag erhöht (bzw. gesenkt) werden ($\Delta A_{st}^V = \Delta T^V$), wodurch der FES zwar konstant bleibt, auf die Gesamtwirtschaft aber ein expansiver (bzw. restriktiver) Effekt ausgeübt wird. Im zweiten Falle werden Vollbeschäftigungsausgaben und -einnahmen so erhöht (bzw. gesenkt), daß die Änderung der Ausgaben identisch ist mit der Änderung der Einnahmen, multipliziert mit der marginalen Konsumquote ($\Delta A_{st}^V = c \cdot \Delta T^V$)(4). In diesem Fall steigt (bzw. sinkt) der FES, ohne daß die Gesamtnachfrage beeinflusst wird. Diese einfachen Beispiele zeigen, daß der FES in seiner bisherigen Form als finanzpolitischer Indikator versagen kann. Um diesen Mangel zu beseitigen, wurde erstmals von Musgrave (5) und Gramlich (6) eine Gewichtung der einzelnen

1) Vgl. Dixon, D.A., The Full Employment Budget Surplus ..., a.a.O., S. 214.

2) Vgl. S. 24 dieser Arbeit.

3) Smyth, D.J., The Full Employment Budget Surplus ..., a.a.O., S. 298.

4) Das Symbol c bedeutet: marginale Konsumquote.

5) Vgl. Musgrave, R.A., On Measuring ..., a.a.O., S. 213.

6) Vgl. Gramlich, Edward M., The Behavior and Adequacy of the United States Federal Budget, 1952 - 1964, in: Yale Economic Essays, Band 6, 1966, S. 134 f.

Budgetkomponenten empfohlen. Über die Höhe der Gewichtungskoeffizienten der Budgetposten gingen jedoch die Meinungen auseinander. Okun und Teeters haben folgende Koeffizienten vorgeschlagen (1) (2):

Ausgaben :

Ausgaben für Güter und Dienstleistungen	1,00
Transferzahlungen an Personen	0,90
Zuschüsse an sonstige öffentliche Körperschaften	0,90
Zinszahlungen	0,70
alle übrigen Ausgaben	0,70

Einnahmen :

Einkommensteuer	-0,90
Körperschaftsteuer	-0,75
Indirekte Steuern	-0,90
Beiträge zur Sozialversicherung	-0,90

Da in der Regel der durchschnittliche Ausgabenkoeffizient größer ist als der durchschnittliche Einnahmenkoeffizient, ist der gewichtete FES niedriger als der ungewichtete (3): "For the period between mid-1955 and the end of 1969, the average unweighted full employment surplus as a percentage of potential GNP amounts to 0,75 percent. On the other hand, the weighted scheme yields an average full employment deficit of 0,63 percent of potential GNP for that period"(4).

1) Vgl. Okun, A.M., und Teeters, N.H., The Full Employment Surplus
..., a.a.O., S. 85.

2) Wie die Werte der Koeffizienten zeigen, stellt diese Gewichtung lediglich auf den Effekt des Budgets in der Betrachtungsperiode ab. Soll darüber hinaus auch der Effekt in den folgenden Perioden, also der Gesamteffekt des öffentlichen Haushalts ermittelt werden, sind statt der einfachen Gewichtungskoeffizienten die verschiedenen Einnahmen- und Ausgabenmultiplikatoren zu verwenden.

3) Vgl. Okun, A.M., und Teeters, N.H., The Full Employment Surplus
..., a.a.O., S. 86.

4) Ebenda.

Wird nur die Änderung des FES als Indikator benutzt, kann man nach Okun und Teeters auf die Gewichtung generell verzichten, wenn die Differenz zwischen gewichtetem und ungewichtetem FES, die in den USA im oben betrachteten Zeitraum ungefähr 1,38 % des potentiellen BSP betrug, annähernd konstant bleibt, da es in diesem Fall zu keinem Unterschied zwischen den Änderungen von gewichtetem und ungewichtetem FES kommt; tatsächlich traf dies für den genannten Zeitraum weitgehend zu, so daß die Aussagen von gewichtetem und ungewichtetem FES sich nicht wesentlich unterscheiden(1).

- die Berücksichtigung von Preisniveauänderungen:

Die Kalkulation der Steuereinnahmen bei Vollbeschäftigung wird auf der Basis des nominalen potentiellen BSP durchgeführt; als Deflator dient in der Regel das tatsächliche Preisniveau der Betrachtungsperiode. Dadurch kann jedoch der FES während eines Booms zu einer Unterbewertung der finanzpolitischen Stimulanz führen: übersteigt die tatsächliche Produktion das Potential und kommt es zu inflatorischen Preissteigerungen, so erhöhen sich die öffentlichen Einnahmen sowohl aufgrund der realen als auch der monetären Komponente. Das FES-Konzept behandelt jedoch beide Komponenten asymmetrisch: Während die zusätzlichen Einnahmen, die sich durch den zusätzlichen Output ergeben, als automatischer Stabilisator betrachtet werden und somit nicht den FES berühren, erhöhen die aktuellen Preissteigerungen aufgrund der oben beschriebenen Kalkulationsmethode die Vollbeschäftigungseinnahmen und gehen somit in den FES ein, d.h. sie werden als "diskretionär" betrachtet. Dies mag zu einem Teil berechtigt sein; zu einem anderen Teil müssen jedoch preissteigerungsbedingte Budgetänderungen als endogen angesehen und folglich eliminiert werden: Steigen die Preise stärker als erwartet, so ist der FES ex post größer als ex ante, ist also in dieser Beziehung mit dem gleichen Mangel belastet wie der tatsächliche Saldo(2). Während jedoch beim einfachen Saldenkonzept sowohl konjunkturelle Outputschwankungen als auch konjunkturelle Preisschwankungen als endogene Elemente auftreten, werden beim FES-Konzept wegen des Bezugs auf das Vollbeschäftigungseinkommen die ersteren eliminiert. Auch der CEA hat sich in jüngster Zeit zu einer differenzierteren Betrachtung entschlossen. So schlägt er 1974 folgende Korrektur vor: "If increases in the full-employment budget surplus produced by an unexpected rise in rates of inflation are not regarded as 'discretionary' but as part of the automatic stabilizers ..., the increase in the full-employment budget surplus ... would be reduced to about \$ 6 billion"(3).

1) Vgl. Okun, A.M., und Teeters, N.H., The Full Employment Surplus ..., a.a.O., S. 86 f.

2) Vgl. Dixon, D.A., The Full Employment Budget Surplus ..., a.a.O., S. 217.

3) Economic Report ... 1974, a.a.O., S. 81.

Geht man also von der Endogenität der Preissteigerungen aus, so läßt der FES bei Inflation ein Budgetprogramm restriktiver aussehen, als es ist, denn "... the impact of higher prices on federal expenditures is neither as prompt nor as automatic as that on revenues"(1). Um diesen Mangel des FES zu beseitigen, wurde vorgeschlagen, einen bestimmten Abzug auf der Einnahmenseite vorzunehmen: "... If the high employment surplus is to be used as a measure of budget impact in a period when demand is strong and prices rising more than normally, some allowance for the effect of rising prices on budget revenues should be made to avoid understating the stimulative impact of the budget"(2). Ist auch die Notwendigkeit einer Korrektur des FES offensichtlich, so herrscht über die Art der Korrektur im Sinne einer dauerhaften Regelung jedoch Uneinigkeit. Die Deflatorproblematik wird an zahlreichen Stellen erkannt und diskutiert(3), jedoch scheint - was die Lösung der Frage angeht - die Resignation die Oberhand zu gewinnen: "There seems no way out of this price-level dilemma"(4).

Zu einer brauchbaren Lösung haben m.E. allein die Überlegungen von Okun und Teeters geführt(5). Diese untersuchten zunächst die Möglichkeit, nicht nur das zur Kalkulation benötigte Potential mit der erwarteten langfristigen Wachstumsrate zunehmen zu lassen, sondern als Deflator die Preissteigerungsrate zu benutzen, die sich voraussichtlich ergibt, wenn sich die Wirtschaft langfristig auf dem Potentialpfad bewegt. Eine solche symmetrische Behandlung der beiden Komponenten ist jedoch nach Okun und Teeters nicht sinnvoll, da diese sich langfristig nicht symmetrisch verhalten. Wie empirische Untersuchungen zeigen, ist in der Regel das Preisniveau - im Gegensatz zur Produktion - nur flexibel nach oben; man spricht hier in der anglo-amerikanischen Literatur von einem "ratchet" der Preisentwicklung, d.h. die Wirtschaft läßt nur Preissteigerungen zu, "sperrt" sich aber gegen Preissenkungen. Weicht beispielsweise im Laufe eines Booms die tatsächliche Produktion vom

-
- 1) Okun, A.M., und Teeters, N.H., The Full Employment Surplus ..., a.a.O., S. 91. Auf die BRD trifft diese Aussage wohl kaum zu, da das deutsche Steuersystem zu einem größeren Aufkommens-Lag führt als das der USA.
 - 2) Report of the President's Commission on Budget Concepts, Washington 1967, S. 21, zitiert bei Okun, A.M., und Teeters, N.H., The Full Employment Surplus ..., a.a.O., S. 90.
 - 3) Vgl. Musgrave, R.A., und Musgrave, P.B., Public Finance ... a.a.O., S. 545. Vgl. ebenfalls Smyth, D.J., The Full Employment Budget Surplus ..., a.a.O., S. 295 f.
 - 4) Smyth, D.J., The Full Employment Budget Surplus ..., a.a.O., S. 296.
 - 5) Vgl. hierzu und zum folgenden Okun, A.M., und Teeters, N.H., The Full Employment Surplus ..., a.a.O., S. 90 ff.

langfristigen Wachstumspfad des Potentials nach oben hin ab, so wird normalerweise dadurch dieser Wachstumspfad nicht seine Gültigkeit verlieren, da im Abschwung der Output in der Regel wieder auf das fortgeschriebene Potentialniveau zurückkehren wird. Kommt es dagegen in einem Boom zu inflatorischen Preissteigerungsraten, so wird nach Abklingen der Hochkonjunktur das erhöhte Preisniveau nicht dadurch wieder verringert, daß die Preissteigerungsraten wesentlich geringer ausfallen; die zukünftige Preisentwicklung wird vielmehr auf dem erhöhten Niveau weitergehen. Dieser Sachverhalt läßt es wenig sinnvoll erscheinen, bei der Kalkulation der Vollbeschäftigungseinnahmen an einem "Normal"-Pfad der Preissteigerung festzuhalten und die tatsächliche Entwicklung zu ignorieren. "At some point, bygones on the price level must be treated as bygones. Unlike the path for potential output, the future normal path for prices is subject to major revision in light of past deviations from that path"(1).

Das folgende Zahlenbeispiel (2) verdeutlicht den Unterschied zwischen tatsächlichem Deflator und "Normal"-Deflator: In der Periode 0 herrsche Vollbeschäftigung: potentiell und tatsächliches BSP betragen 500 Mrd. Dollar. Die Steuereinnahmen, die - so wird angenommen - stets 20% des BSP betragen, belaufen sich auf 100 Mrd. Dollar. Die Staatsausgaben, die jährlich um 6% zunehmen sollen, sind in gleicher Höhe veranschlagt, so daß sowohl tatsächlicher Saldo als auch der FES den Wert Null haben. Es wird erwartet, daß das Potential langfristig um 4% p.a. zunimmt; bewegt sich die Wirtschaft auf diesem Vollbeschäftigungspfad, rechnet man mit "normalen" Preissteigerungen von 2% p.a.:

Periode	BSP	T	A_{st}	S	T_v	A_{st}^v	S_v
0	500	100	100	0	100	100	0

In Periode 1 komme es durch eine starke Erhöhung der privaten Nachfrage zu einem Boom: Die Preise steigen um 4%, während das reale Wachstum 7% beträgt. Dadurch steigt das BSP auf 555 Mrd. Dollar (3), die tatsächlichen Steuereinnahmen auf 111 Mrd. Dollar. Die Staatsausgaben sollen vom Boom unbe-

1) Okun, A.M., und Teeters, N.H., The Full Employment Surplus ..., a.a.O., S. 91.

2) Vgl. ebenda, S. 91 ff.

3) Okuns und Teeters Berechnungen sind nicht ganz exakt, da sie vereinfachend die nominale Wachstumsrate als Summe von realer und Preissteigerungsrate festsetzen.

rührt bleiben, so daß sie unter den gemachten Annahmen auf 106 Mrd. Dollar ansteigen werden. Somit kommt es zu einem tatsächlichen Budgetsaldo von 5 Mrd. Dollar, wovon 3 Mrd. Dollar auf den "realen" Boom (1) und 2 Mrd. Dollar auf die inflatorischen Preissteigerungen (2) zurückzuführen sind. Werden die Vollbeschäftigungswerte auf der Basis des tatsächlichen Deflators (Deflator-Alternative I) berechnet, so steigen die Steuereinnahmen bei Vollbeschäftigung (T_v) um 8% (4% tatsächliche Preissteigerung plus 4% normale Zuwachsrate des Potentials) auf 108 Mrd. Dollar; da die Ausgaben laut Annahme um 6% auf 106 Mrd. Dollar steigen, kommt ein FES von + 2 Mrd. Dollar zustande. Da in der Vorperiode der FES Null betrug, wird somit ein restriktiver Budgeteffekt angezeigt (3). Hierin muß jedoch eine Fehlzanzeige des FES gesehen werden, da diese Erhöhung um 2 Mrd. Dollar nicht auf ein restriktiveres Budgetprogramm oder einen höheren fiscal drag, sondern allein auf konjunkturrell bedingte Preisänderungen zurückzuführen ist:

Berechnung des FES nach Deflator-Alternative I:

Periode	BSP	T	A_{st}	S	T_v	A_{st}^v	S_v
1	555	111	106	+5	108	106	+2

Zu einem solchen Versagen des FES wäre es nicht gekommen, wenn der FES auf der Grundlage der normalen Preissteigerungsrate von 2% kalkuliert worden wäre (Deflator-Alternative II):

Berechnung des FES nach Deflator-Alternative II:

Periode	BSP	T	A_{st}	S	T_v	A_{st}^v	S_v
1	555	111	106	+5	106	106	0

- 1) 7% tatsächliche abzüglich 4% langfristige reale Steigerung, bezogen auf 100 Mrd. Dollar.
- 2) 4% tatsächliche abzüglich 2% normale Preissteigerung, bezogen auf 100 Mrd. Dollar.
- 3) Da hier ein Wachstum des Potentials angenommen wird, wäre der Budgeteffekt mit Hilfe der relativen FES-Änderung zu beurteilen. Okun und Teeters beschränken sich jedoch auf die Verwendung der absoluten FES-Änderung. Dadurch ändert sich jedoch nicht die Richtung der indizierten Finanzpolitik.

Aber auch diese Kalkulationsmethode hat Nachteile, wie Okun und Teeters an folgendem Beispiel zeigen: In Periode 2 steige das BSP real um nur 1 % und erreiche somit wieder den langfristigen Wachstumspfad des Potentials. Trotzdem nehmen die Preise zu, nun jedoch um die Normal-Rate von 2 %. Das BSP steigt dadurch auf ca. 570 Mrd. Dollar, die tatsächlichen Steuereinnahmen betragen ca. 114 Mrd. Dollar; bei einem Ausgabenvolumen von rund 112 Mrd. Dollar ergibt sich somit ein Überschuß von 2 Mrd. Dollar. Der mit dem "Normal"-Deflator kalkulierte FES beträgt Null:

Berechnung des FES nach Deflator-Alternative II:

Periode	BSP	T	A _{st}	S	T _v	A _{st} ^v	S _v
2	570	114	112	+2	112	112	0

Obwohl Vollbeschäftigung herrscht, stimmen also tatsächlicher Saldo und FES nicht überein, worin eine Inkonsistenz des Konzepts zu sehen ist. Tatsächlich hat der fiscal drag viel stärker zugenommen als bei der FES-Kalkulation auf der Basis des "Normal"-Deflators angenommen worden ist. Eine Bewertung der realen Vollbeschäftigungssteuereinnahmen mit dem "Normal"-Deflator ignoriert nämlich die Tatsache, daß in der vorigen Periode das Preisniveau um 4 % gestiegen ist und wegen des "ratchet"-Effekts auch nach der Rückkehr zur Vollbeschäftigung von diesem erhöhtem Niveau ausgegangen werden muß. Diese Fehlerquelle wird um so gewichtiger, je länger der Boom mit inflatorischen Preissteigerungen andauert (1). Die Kalkulation des FES auf der Grundlage der tatsächlichen Preisentwicklung führt - wie oben dargestellt wurde - zu einem zu hohen Wert, d.h. das finanzpolitische Stimulans wird unterbewertet. Wird dagegen der "Normal"-Deflator verwandt, ergibt sich ein zu niedriger FES-Wert, d.h. das vom öffentlichen Haushalt ausgehende Stimulans wird überbewertet. Folglich könnte die Benutzung eines Deflators, der zwischen tatsächlichem und normalem Deflator liegt, die Aussagefähigkeit des FES verbessern.

Ein solcher Kompromiß wäre die Berechnung des FES auf der Basis des tatsächlichen Preisniveaus der letzten Periode, erhöht um die normale langfristige Preissteigerungsrate (Deflator-Alternative III):

1) Vgl. Okun, A.M., und Teeters, N.H., The Full Employment Surplus
..., a.a.O., S. 93.

Berechnung des FES nach Deflator-Alternative III:

Periode	BSP	T	A _{st}	S	T _v	A _{st} ^v	S _v
2	570	114	112	+2	114	112	+2

Obwohl diese Deflator-Alternative III eine Verbesserung darstellt, sind Okun und Teeters auch mit dieser Lösung nicht zufrieden, da zwar nun dem "ratchet" der Preisentwicklung, nicht aber einer weiteren empirischen Tatsache, dem Trägheitsmoment der Preisänderung Rechnung getragen wird. Mit "Trägheitsmoment" soll das Phänomen bezeichnet werden, daß nach einem Boom die Preissteigerungsrate nicht sofort auf die Normal-Rate herabsinkt, sondern noch einige Zeit lang über dieser liegt, obwohl tatsächliches und potentielles BSP wieder übereinstimmen. Dieser Sachverhalt soll nach Okun und Teeters im FES-Konzept dadurch berücksichtigt werden, daß als Deflator für Potential und FES das Preisniveau der vorigen Periode benutzt wird, erhöht um den Durchschnitt von tatsächlicher Preissteigerungsrate der vorigen Periode und der langfristigen "normalen" Preissteigerungsrate. Allgemein ist diese Deflator-Alternative IV durch folgende Formel auszudrücken (1):

$$(45) P^{IV} = \frac{P^0}{2} \cdot \left(1,02 + \frac{P^0}{P^{-1}} \right) \cdot$$

Bei den zugrunde gelegten Zahlenwerten ergibt sich danach für Periode 2 ein Deflator von

$$\frac{104}{2} \cdot \left(1,02 + \frac{104}{100} \right) = 107,12,$$

was eine (kalkulatorische) Preissteigerung von 3% bedeutet (2). Mag auch eine solche Berechnungsmethode des FES-Deflators dem empirischen Sachverhalt gerechter werden, muß die Tatsache stören, daß in einer Situation, in der sich die Wirtschaft tatsächlich auf dem Vollbeschäftigungspfad bewegt, keines-

1) Vgl. Okun, A.M., und Teeters, N.H., The Full Employment Surplus ..., a.a.O., S. 94. Hierbei sind P^{IV} der FES-Deflator, P^0 und P^{-1} die tatsächlichen Preisindices der jeweiligen Perioden (Vor- bzw. "Vorvor"periode), während 1,02 die angenommene langfristige "normale" Preissteigerungsrate angibt.

2) $P^{IV}/P^0 - 1 = 1/2 \cdot (1,02 - P^0/P^{-1}) - 1 = 1/2 \cdot (1,02 - 104/100) - 1 = 107,12/104 - 1 = 0,03$.

falls der tatsächliche Saldo mit dem FES übereinstimmen muß, wie die Anwendung dieser Methode zur Berechnung der Vollbeschäftigungswerte für Periode 2 zeigt:

Berechnung des FES nach Deflator-Alternative IV:

Periode	BSP	T	A_{st}	S	T_v	A_{st}^v	S_v
2	570	114	112	+2	115	112	+3

Ein solcher "optischer" Mangel kann jedoch in Kauf genommen werden, da die Anwendung dieser Deflator-Alternative zu einer genaueren Bestimmung des Budgeteffekts führt als alle anderen aufgezeigten Alternativen.

Die Formel zur Bestimmung des FES-Deflators soll weder genau berechnen, wie sich die Preise entwickeln, wenn die Produktion auf das Potentialniveau zurückkehrt, noch soll damit der ideale Übergangsprozeß beschrieben werden, den das Preisniveau befolgt, wenn die Überschußnachfrage beseitigt ist. Die Formel kann und wird von Okun und Teeters nur als Hilfsmittel zur möglichst genauen Kalkulation des FES angesehen: "The rule proposed here is awkward, inelegant, and arbitrary. Yet it avoids some pitfalls and paradoxes in existing practice" (1)

Ergänzend ist darauf hinzuweisen, daß der CEA in jüngster Zeit neben der bisher üblichen Deflationierung mit dem tatsächlichen Preisniveau alternativ als Deflator den tatsächlichen Preisindex der V o r periode verwendet (2). Diese Methode schaltet zwar die tatsächliche Preisentwicklung als endogene Komponente aus, dürfte aber - wie aus den Berechnungen von Okun und Teeters hervorgeht - bei inflatorischen Preissteigerungen zu einer Unterschätzung des Entzugseffekts der Steuereinnahmen führen.

Zusammenfassend kann festgestellt werden, daß die Verwendung des tatsächlichen BSP-Deflators zur Berechnung des nominalen Vollbeschäftigungseinkommens (Deflator-Alternative I) abzulehnen ist, da dadurch die tatsächliche Preisentwicklung als endogene Komponente die Aussage des FES-Indikators überzeichnet, falls diese nicht als "diskretionär" anzusehen ist. Dieser Fehler würde in seiner Auswirkung abgeschwächt, falls auch die öffentlichen Ausgaben

1) Okun, A.M., and Teeters, N.H., The Full Employment Surplus ..., a.a.O., S. 96.

2) Vgl. Economic Report ... 1974, a.a.O., S. 31.

gleichzeitig den Preissteigerungen unterliegen (1). Ein völliger Ausgleich würde dann zustande kommen, wenn der Preisindex der öffentlichen Ausgaben genauso stark steigt wie der des BSP unter Berücksichtigung der Aufkommenselastizität des Steuersystems (2), so daß die "Preisstruktur" konstant bleibt (3). Ist dieser Sachverhalt gegeben, kann der FES zwar (in dieser Hinsicht) nicht mehr zu einem falschen Ergebnis führen, jedoch ist die Schwäche in der Konzeption weiterhin vorhanden. Diese könnte dadurch beseitigt werden, daß das (reale) Vollbeschäftigungseinkommen mit einem standardisierten, von Konjunkturschwankungen unabhängigen Deflator bewertet wird (4). Mit dieser Methode ist zwar das endogene Preiselement ausgeschaltet, jedoch hat die Verwendung der "Normal"-Preissteigerungsraten (Deflator-Alternative II) gezeigt, daß dadurch das Stimulans des Budgets überschätzt wird. Darüber hinaus tritt ein "optischer" Mangel auf, da tatsächlicher Saldo und Vollbeschäftigungssaldo nach Wiedererreichen der Vollbeschäftigung nicht mehr übereinstimmen. Soll der FES-Indikator ein wirklichkeitsgetreues Bild des jeweiligen Budgeteffekts liefern, ist also ein Kalkulationsdeflator zu wählen, dessen Größe zwischen tatsächlicher und mittelfristiger ("normaler") Preisentwicklung liegt. Es gilt eine Formel zu finden, die eine wie auch immer geartete "Mischung" zwischen den beiden Preisindices festlegt. Die von Okun und Teeters vorgeschlagene Formel (Deflator-Alternative IV) kann m.E. durchaus akzeptiert werden, da sie das Hauptproblem löst, nämlich eine recht genaue Bestimmung des Budgeteffekts zu erreichen. Die "Kehrseite" dieser Methode ist darin zu sehen, daß - je nach der "Mischung" mehr oder weniger stark - wieder ein endogenes Preiselement auftritt. Okun und Teeters Deflator (IV) ist jedoch von diesem Mangel so gut wie nicht berührt, da er lediglich die tatsächliche Preissteigerungsrate der Vorperiode umfasst. Der oben erwähnte "optische" Mangel kann allerdings nicht ausgeschlossen werden. Ob ein Kalkulationsdeflator gefunden werden kann, der alle Probleme löst, erscheint zweifelhaft.

-
- 1) Vgl. Okun, A.M., und Teeters, N.H., The Full Employment Surplus ..., a.a.O., S. 93. Diese halten die automatische Preiselastizität der öffentlichen Ausgaben jedoch für zu schwach.
 - 2) Vgl. Rahmann, B., Vom High Employment Budget Surplus ..., (I), a.a.O., S. 131.
 - 3) Vgl. Blehl, D., Hagemann, G., Jüttemeyer, K.-H., Legler, H., Schätzungen ..., Zwischenbericht ..., a.a.O., S. 15.
 - 4) Vgl. Dixon, D.A., The Full Employment Budget Surplus ..., a.a.O., S. 217.

- die Existenz von time lags:
Smyth weist darauf hin, daß "it is unlikely that government expenditures and taxations will influence economic activity at the same time" (1). Inwiefern diese Existenz von time lags, die im FES-Konzept nicht berücksichtigt wird, zu abweichenden Ergebnissen führt, ist zu überprüfen(2).
- Vernachlässigung von Liquiditätseffekten:
Wie beim einfachen Saldenkonzept werden auch hier Liquiditätseffekte nicht berücksichtigt, so daß u.a. die Art der Saldofinanzierung, die unter finanzpolitischem Aspekt bedeutsam sein kann, im Indikator nicht zum Ausdruck kommt.
- Fehlen eines konjunkturneutralen Vergleichshaushaltes:
Schließlich wird dem FES-Konzept, wenn auch erst in jüngster Zeit, - genauso wie dem einfachen Saldenkonzept (3) - vorgehalten, daß es nur implizit mit einem konjunkturneutralen Vergleichshaushalt arbeitet, da die Konstanz des absoluten bzw. des relativen FES nur dann (absolute) Konjunkturneutralität bedeuten kann, wenn der Haushalt der Vorperiode schon als konjunkturneutral anzusehen ist. "Dem Vollbeschäftigungsüberschußkonzept zufolge ist die Haushaltspolitik von 1966 auf 1967 kontraktiv, von 1969 auf 1970 expansiv geworden. Da nicht bekannt ist, welcher Vollbeschäftigungsüberschuß ... 'neutral' gewesen wäre, kann keine Aussage darüber gemacht werden, ob die Haushaltspolitik in den beiden Jahren tatsächlich expansiv oder restriktiv im Sinne des Konzepts war"(4). Als konjunkturneutraler Vergleichshaushalt kann ein Vollbeschäftigungsbudget dienen, "das bei tatsächlich erreichter Vollbeschäftigung diesen Zustand stabilisiert"(5), d.h. vollbeschäftigungsadäquat ist. Ein ausgeglichener Vollbeschäftigungshaushalt ($S_V = 0$) kann nicht - wie vermutet werden könnte - generell die Funktion des Vergleichshaushaltes erfüllen, da er nur unter bestimmten Bedingungen als vollbeschäftigungsadäquat anzusehen ist(6); es handelt sich hier also "um einen 'unechten' Nullpunkt, der vor anderen Punkten auf der Meßskala in keiner Weise ausgezeichnet ist und somit keine für das Konzept wesentliche Bedeutung hat"(7).

-
- 1) Smyth, D.J., The Full Employment Budget Surplus ..., a.a.O., S. 299.
 - 2) Eine allgemeine Untersuchung dieser Frage wird auf S. 217 ff. dieser Arbeit durchgeführt.
 - 3) Vgl. S. 23 f. dieser Arbeit.
 - 4) Biehl, D. Hagemann, G. Jüttemeier, K.-H. und Legler, H., Zu den konjunkturellen Wirkungen ..., a.a.O., S. 137.
 - 5) Rahmann, Bernd, Grundlagen konjunkturbeeinflussender Haushaltspolitik, Berlin 1972, S. 40, Fußnote 60.
 - 6) Vgl. S. 41 f. dieser Arbeit.
 - 7) Gandenberger, O., Zur Messung ..., a.a.O., S. 28.

Wenn auch die Fachliteratur auf diesen Mangel hinweist, so wird bedauerlicherweise kaum der Versuch unternommen, diese Schwäche des Konzepts zu beheben. Die folgenden Ausführungen sollen versuchen, diese "Lücke" zu füllen: Wie bereits festgestellt wurde, kann als konjunkturneutraler Vergleichshaushalt, als Nullpunkt der Meßkala, nur ein Budget dienen, das vollbeschäftigungsadäquat ist und für eine Periode Gültigkeit hat, in der Vollbeschäftigung herrscht. Es müßten also - vereinfacht ausgedrückt - folgende Bedingungen erfüllt sein:

$$(46) \quad T_v - A_{st}^v = I_{pr}^{nv} - Sp_{pr}^v$$

und

$$(47) \quad Y = Y_v \quad (1)(2).$$

Die Wahrscheinlichkeit, ein Budget zu finden, das beide Bedingungen erfüllt, ist angesichts der Arbeitslosigkeit und/oder der hohen Preissteigerungsraten in den Vereinigten Staaten recht gering; nach Rahmann fehlt ein solches "Normaljahr" in der Wirtschaftsentwicklung der USA (3). Aber auch wenn ein "Normaljahr" und ein (absolut) konjunkturneutraler Vergleichshaushalt zur Verfügung stehen würden, ist ein Bezug der FES-Änderung auf diesen Nullpunkt äußerst problematisch: "... the use of changes implies that the correct level of the surplus remains constant over time, but ... this level depends on the tax system, the monetary policy, and the position of the private saving and investment curves" (4). Änderungen dieser drei Faktoren (Steuersystem, Geldpolitik, Spar- und Investitionsverhalten der Privaten) führen zu einer Änderung von $I_{pr}^{nv} - Sp_{pr}^v$, so daß der Vollbeschäftigungssaldo, der vor dieser Änderung noch vollbeschäftigungsadäquat war, diese Anforderung nun nicht mehr erfüllt, das Budget also nicht mehr als konjunkturneutraler Vergleichshaushalt dienen kann. Wird beispielsweise der Einkommensteuertarif gesenkt, steigt dadurch die Ersparnis, so daß - bei Konstanz der Investitionen - nun ein kleinerer Vollbeschäftigungsüberschuß bzw. ein größeres Vollbeschäftigungsdefizit vollbeschäftigungsadäquat ist als vor der Steuersenkung. Wenn auch die Tarif-

1) Vgl. S. 23 und 36 f. dieser Arbeit.

2) Die Vereinfachung wird vor allem bei Gleichung (47) vorgenommen, da eine "normale" Konjunktursituation nicht nur darin besteht, daß $Y = Y_v$ ist. Vielmehr müßten - um die "normale" Entwicklung zu berücksichtigen - auch beide Größen gleichmäßig wachsen ($\Delta Y/Y^0 = \Delta Y_v/Y_v^0$). Ferner müßten u.a. auch die Preissteigerungsraten "normal" sein. Diese Aussagen gelten natürlich auch für die Gleichung (15) auf S. 23 dieser Arbeit.

3) Vgl. Rahmann, B., Grundlagen ..., a.a.O., S. 40, Fußnote 60.

4) Fromm, Gary, und Taubman, Paul, Public Economic Theory and Policy, New York 1973, S. 210.

senkung selbst zu einer Abnahme des FES führt, so fällt diese größer aus als die zur Wahrung der Vollbeschäftigungsadäquanz benötigte: Während durch die Senkung des Einkommensteuersatzes ($\Delta t_{\text{EST}} < 0$) der FES um $\Delta t_{\text{EST}} \cdot Y_v$ sinkt, nehmen die Ersparnisse um weniger, nämlich um $\Delta t_{\text{EST}} \cdot s \cdot Y_v$ ab, da die marginale Sparquote (s) zu berücksichtigen ist (1). Auch Änderungen der Geldpolitik beeinflussen über Zinssatzänderungen $I_{\text{pr}}^{\text{nv}} - S_{\text{pr}}^v$ und somit die Höhe des vollbeschäftigungsadäquaten FES; dieser wird in der Regel bei einer kontraktiven Geldpolitik sinken, bei einer expansiven Geldpolitik dagegen steigen (2).

In all diesen Fällen, in denen es - aus welchen Gründen auch immer - zu einer Änderung von $I_{\text{pr}}^{\text{nv}} - S_{\text{pr}}^v$ kommt, kann der ehemals vollbeschäftigungsadäquate FES nicht mehr als konjunkturneutraler Vergleichshaushalt verwendet werden. Sollen die Änderungen des FES bzw. des relativen FES weiterhin als Indikator für den Einfluß des Budgets auf den Konjunkturablauf dienen, so ist zunächst der neue vollbeschäftigungsadäquate FES zu bestimmen, auf den die FES-Änderungen zu beziehen sind.

An dieser Stelle ist darauf hinzuweisen, daß alle bisherigen Untersuchungen zum konjunkturneutralen Vergleichshaushalt implizit ein konstantes Vollbeschäftigungseinkommen unterstellen. Hebt man diese Einengung auf, will man also zusätzlich das Wachsen des Vollbeschäftigungseinkommens berücksichtigen, geschieht dies - analog zu der Verwendung des FES im Rahmen der Zeitreihenanalyse - am besten wohl durch eine entsprechende Relativierung der relevanten Größen derart, daß Gleichung (46) wie folgt modifiziert wird:

$$(48) \quad \frac{T_v - A_{\text{st}}^v}{Y^v} = \frac{I_{\text{pr}}^{\text{nv}} - S_{\text{pr}}^v}{Y^v} .$$

Langfristig werden - so Fromm und Taubman - Investitionen und Ersparnis der Privaten mit dem technischen Fortschritt und dem Bevölkerungswachstum Schritt halten und somit im Verhältnis zum Vollbeschäftigungseinkommen konstant bleiben, falls das Verhältnis von verfügbarem Einkommen und BSP ebenfalls unverändert bleibt (3). Unter dieser Annahme ist ein Budget, das in einem Zeitpunkt vollbeschäftigungsadäquat war, bei steigendem Vollbeschäftigungseinkommen also derart fortzuschreiben, daß das Verhältnis von Vollbeschäftigungssaldo und Vollbeschäftigungseinkommen im Zeitablauf konstant bleibt,

-
- 1) Vgl. Fromm, Gary, und Taubman, Paul, Public Economic Theory ..., a. a. O., S. 207.
 - 2) Vgl. ebenda.
 - 3) Vgl. ebenda, S. 212.

um so weiterhin als konjunkturneutraler Vergleichsmaßstab fungieren zu können. Sollte es aber zu Änderungen der Spar- oder Investitionsquote kommen, so sind diese durch entsprechende Budgetänderungen nach Gleichung (48) zu kompensieren.

ccc) Zusammenfassende Beurteilung

Trotz aller Einwände ist das FES-Konzept als ein bedeutender Fortschritt auf dem Gebiet der Quantifizierung konjunktureller Wirkungen des öffentlichen Haushalts anzusehen. Die geistigen Väter des FES haben richtig erkannt, daß ein Indikator, der den Einfluß des Budgets auf den Konjunkturablauf angeben soll, von feed back-Effekten bereinigt werden muß. Dies ist dem FES-Konzept weitgehend gelungen. Ferner ist zu berücksichtigen, daß stets gleiche Fehler in Konzept und Datenschätzung sich durch die Berechnung der FES-Änderung weniger stark auswirken können(1). Schließlich ist auf die Bedeutung des FES-Konzepts für die Budgetpolitik der Vereinigten Staaten sowie auf die wertvollen praktischen Erfahrungen mit dem Konzept seit rund zehn Jahren hinzuweisen.

b) Der Initial Surplus

Das IS-Konzept wurde 1965 von der New Yorker Federal Reserve Bank entwickelt(2). Wenn auch diesem Indikator in der Fachliteratur längst nicht die Aufmerksamkeit gewidmet wird, die der FES genießt, und der IS auch in der praktischen Finanzpolitik kaum Anwendung findet, soll doch im folgenden kurz auf dieses Konzept eingegangen werden, da der IS - besonders als Alternative zum FES - einige zusätzliche Erkenntnisse liefern kann.

Der IS ist der Budgetsaldo, zu dem ein bestimmtes Budgetprogramm führen würde, wenn das BSP am Anfang des Haushaltsjahres genauso groß wäre wie am Ende der Periode, die Volkswirtschaft also stagnieren würde. Betrachtet man - analog zum FES(3) - den Budgetsaldo eines bestimmten Budgetprogramms als Funktion des BSP, so erhält man für den Fall, daß $Y = Y_i$ ist, den IS (S_i):

$$(49) S = f(Y_i) = S_i \quad (4).$$

Bei einer Zeitpunktbetrachtung ist das Budget als konjunkturneutral anzusehen, wenn

$$(50) \Delta S_i = 0$$

1) Vgl. Economic Report ... 1971, a.a.O., S. 72.

2) Vgl. The Initial Effects of Federal Budgetary Changes on Aggregate Spending, in: Federal Reserve Bank of New York, Monthly Review, Juli 1965, S. 141 ff.

3) Vgl. S. 31 f. dieser Arbeit.

4) Die Symbole bedeuten: Y_i : Ausgangseinkommen, d.h. BSP zu Anfang der jeweiligen Haushaltsperiode (initial income); S_i : IS (initial surplus).

ist. Der Konjunktoreffekt des Budgets ist also an der Änderung des IS zu messen:

$$(51) \text{ KE}_{\text{IS}}(1) = - \Delta S_i$$

Berücksichtigt man, daß - wegen der Zeitpunktbetrachtung - $\Delta Y_i = 0$ ist, und vernachlässigt man wiederum konjunkturabhängige Ausgaben (1), so erhält man für Gleichung (51)

$$(52) \text{ KE}_{\text{IS}}(1) = \Delta A_{\text{st}} - \Delta T^a - \Delta t \cdot Y_i .$$

"... this measure ... seeks to identify and quantify those elements in the Federal budget that represent changes in the discretionary fiscal policy" (2). Sowohl das IS-Konzept als auch das FES-Konzept werden also als Maß für diskretionäre Budgetänderungen angesehen. Betrachtet man die entsprechenden Gleichungen (35) und (52), so sind beide tatsächlich als ein solches anzusehen; sie unterscheiden sich lediglich in der Gewichtung der Steuersatzänderung: Während der FES diese mit dem Vollbeschäftigungseinkommen gewichtet ($\Delta t \cdot Y_v$), berechnet der IS die Steueränderung auf der Basis des Ausgangseinkommens ($\Delta t \cdot Y_i$). Diese unterschiedliche Berechnungsmethode schlägt sich natürlich in unterschiedlichen Ergebnissen nieder: Herrscht am Anfang des Haushaltsjahres Unterbeschäftigung ($Y_i < Y_v$), wird der Effekt diskretionärer Steuersatzänderungen nach dem IS-Konzept geringer sein als nach FES-Konzept. Liegt dagegen Überbeschäftigung vor ($Y_i > Y_v$), ist die Änderung des FES geringer als die des IS. Da der Fall der Unterbeschäftigung für die Vereinigten Staaten typisch ist, hat also der FES, auf die amerikanische Finanzpolitik angewandt, die Tendenz, das Budgetprogramm weniger expansiv bzw. restriktiver aussehen zu lassen als das IS-Konzept (3). Oakland gibt eindeutig dem IS den Vorzug, denn nach seiner Ansicht ist es kaum von Bedeutung, ob eine Steuersatzsenkung die **V o l l b e s c h ä f t i g u n g** seinnahmen um einen bestimmten Betrag kürzt: "What matters is how many dollars will find their way into the pockets of consumers at the **c u r r e n t** depressed level of income" (4).

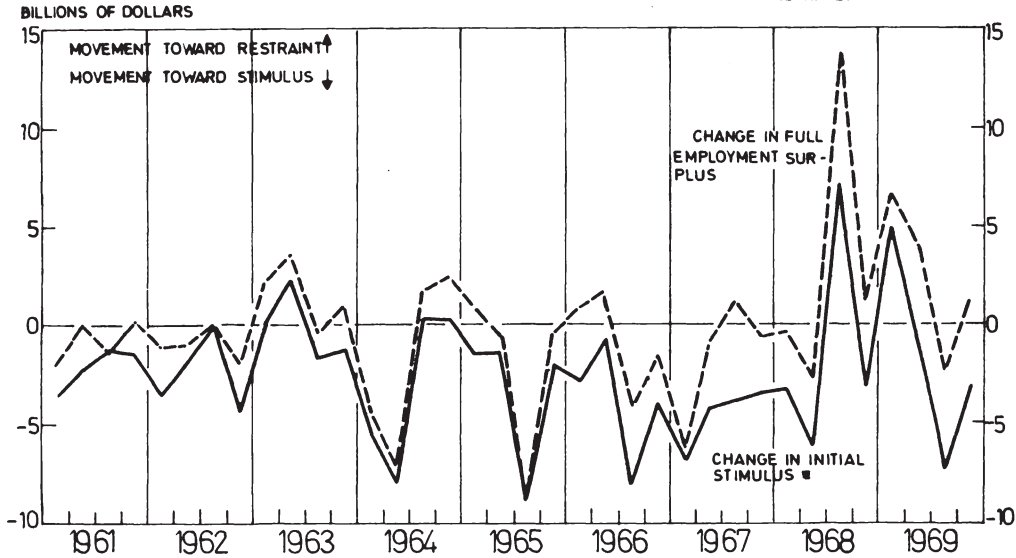
1) Diese Annahme entspricht der üblichen IS-Berechnung, bei der grundsätzlich alle Ausgabenänderungen als diskretionär betrachtet werden (vgl. Corrigan, Gerald E., The Measurement and Importance of Fiscal Policy Changes, in: Federal Reserve Bank of New York, Monthly Review, Juni 1970, S. 135 f.)

2) Corrigan, G.E., The Measurement ..., a.a.O., S. 135.

3) Vgl. Graphik Nr. 7 auf S. 73 dieser Arbeit.

4) Oakland, W.H., Budgetary Measures ..., a.a.O., S. 351.

ALTERNATE MEASURES OF FISCAL IMPACT
 QUARTERLY CHANGES IN SEASONALLY ADJUSTED ANNUAL RATES



- Graphik Nr. 7 -

Quelle: Corrigan, G. E., The Measurement . . .
 a.a.O., S. 137.

* For comparability, the signs on the initial stimulus data have been reversed.

Source: Full employment surplus data are taken from "Technical Notes for Estimates of the High-Employment Budget an unpublished paper prepared by the Federal Reserve Bank of St. Louis (November 1968; revised December 1969).

In diesem Zusammenhang ist zu erwähnen, daß das IS-Konzept auch das Problem sich schneidender Budget-Kurven (1) besser löst als das FES-Konzept, da die Differenz zwischen tatsächlichem BSP und dem Ausgangseinkommen in der Regel kleiner ist als die Differenz zwischen tatsächlichem BSP und dem Vollbeschäftigungseinkommen, der Fehler also eher vernachlässigt werden kann.

Für eine Zeitreihenanalyse wäre die Änderung des initial income ($\Delta Y_i \neq 0$) zu berücksichtigen und - analog zum FES-Konzept - der relative IS zu bilden. Konjunkturneutralität läge dann vor, wenn

$$(53) \quad \Delta \left(\frac{S_i}{Y_i} \right) = 0$$

ist. Als Indikator für den Budgeteffekt ist folglich

$$(54) \quad KE_{IS} (2) = - \Delta \left(\frac{S_i}{Y_i} \right)$$

bzw. - unter Vernachlässigung konjunkturunabhängiger Steuern ($T^a = \Delta T^a = 0$) -

$$(55) \quad KE_{IS} (2) = \frac{1}{Y_i^o + \Delta Y_i} \left[\Delta A_{st} - \frac{\Delta Y_i}{Y_i^o} \cdot A_{st}^o - \Delta t (Y_i^o + \Delta Y_i) \right]$$

zu verwenden. Oakland schlägt zum Zweck der Zeitreihenanalyse eine andere Form der Relativierung vor:

$$(56) \quad KE'_{IS} (2) = - \frac{\Delta S_i}{Y_i} \quad (2).$$

Trotzdem sieht er - mit Recht - in dem IS-Konzept mehr ein Instrument der Zeitpunkt Betrachtung als der Zeitreihenanalyse: "By its very nature the ... IS is not comparable over time; that is, a single time series of ... IS's would be meaningless. The problem is that initial income may vary from period to period, independently of budget adjustments. A meaningful time series of ... IS's requires that all past budgets be evaluated at the current level of income; thus, we would have as many time series as we have had different levels of income. It would appear, therefore, that the ... IS can be used only to compare alternative budget structures at a point in time and

1) Vgl. S. 56 ff. dieser Arbeit.

2) Vgl. Oakland, W.H., Budgetary Measures ..., a.a.O., S. 352, Fußnote 18: "In a growing economy, the change in ... surplus could be taken as a proportion of initial income".

cannot be used to evaluate past fiscal performance" (1). Im übrigen vertritt Oakland die Ansicht, daß das FES-Konzept, zeitreihenanalytisch angewandt, sich den gleichen Schwierigkeiten gegenüber sieht (2). Dieser Vorwurf ist jedoch nicht haltbar, da die (mittelfristige) Potentialentwicklung, an die der FES anknüpft, wesentlich kontinuierlicher verläuft als die den IS mitbestimmende Entwicklung des initial income: "... the advantage of using a constant full employment path is that it produces consistency over time" (3). Damit entfällt auch die Notwendigkeit, mehrere Zeitreihen aufzustellen.

Von den eben behandelten Fällen abgesehen, weist das IS-Konzept alle Mängel auf, die das FES-Konzept belasten. Differenzierungen sind lediglich beim Problem der endogenen Glieder und bei der Operationalität vorzunehmen: Wie die Gleichungen (52) und (55) zeigen, führt der Bezug des Budgetprogramms auf eine vorgegebene Einkommensbasis, nämlich auf das initial income, wie beim FES dazu, daß endogene Elemente eliminiert werden. Allerdings muß betont werden, daß der Bezug auf das Vollbeschäftigungseinkommen zu einem weitaus höheren "Grad an Exogenität" führt (4) als die Verwendung des initial income, da die Potentialentwicklung, vor allem die mittelfristige, wesentlich geringer vom Konjunkturablauf tangiert wird als die Entwicklung des initial income. Abschließend ist unter dem Gesichtspunkt der Operationalität darauf hinzuweisen, daß der IS wesentlich einfacher zu berechnen ist, da er sich auf weniger hypothetische Daten stützt als der FES (5).

3. Die niederländische Budgetimpuls-Analyse

In den Niederlanden wurden zwei Budgetkonzepte entwickelt, nämlich das Konzept des Structural Budget Margin und das der Budget Impulse Analysis. Während das erste Konzept vor allem zur m i t t e l f r i s t i g e n P l a n u n g des Budgets verwandt wird, worauf in der niederländischen Finanzpolitik wohl der Schwerpunkt liegt, dient das zweite Konzept der K o n j u n k t u r p o l i t i k zur Messung des Budgeteffekts auf die Konjunkturentwicklung (6), hier Nettoimpuls genannt. Beide Konzepte werden in

1) Oakland, W.H., Budgetary Measures ..., a.a.O., S. 352.

2) Vgl. ebenda, Fußnote 16.

3) Okun, A.M., und Teeters, N.H., The Full Employment Surplus ..., a.a.O., S. 115.

4) Vom Deflator-Problem soll hier abgesehen werden.

5) Vgl. Corrigan, G.E., The Measurement ..., a.a.O., S. 136.

6) Vgl. Dixon, Daryl A., Techniques of Fiscal Analysis in the Netherlands, in: International Monetary Fund, Staff Papers, Band 19, 1972, S. 632.

der Fachliteratur oft nicht streng voneinander unterschieden. Dabei werden zum Teil konjunkturelle Aspekte des Structural Budget Margin in den Vordergrund gestellt oder Elemente des einen Konzepts mit Elementen des anderen verbunden (1). Weitere Unklarheiten entstehen dadurch, daß sowohl das niederländische Finanzministerium als auch das niederländische Zentrale Planungsbüro (ZPB) mit dem Konzept der Budgetimpuls-Analyse arbeiten, beide Institutionen jedoch voneinander abweichende Versionen verwenden. Im folgenden soll nur - der Thematik dieser Arbeit entsprechend - die Budgetimpuls-Analyse behandelt werden, wobei von Fall zu Fall auf die unterschiedliche Darstellung von Finanzministerium und ZPB hinzuweisen ist (2).

a) Grundgedanke der Budgetimpuls-Analyse

Die Budgetimpuls-Analyse geht davon aus, daß die um den einnahmenbedingten Entzugseffekt bereinigte relative Ausgabensteigerung dann als konjunkturneutral anzusehen ist, wenn diese der Wachstumsrate des BSP entspricht. Dabei werden - wie bei FES und IS - diskretionäre und automatische Budgetänderungen unterschieden, um letztere als endogene Komponente zu eliminieren. Zu den diskretionären Maßnahmen werden vom niederländischen Finanzministerium folgende Budgetänderungen gezählt (3):

- Änderung der öffentlichen Ausgaben
- diskretionäre Steueränderungen
- überproportionaler Anstieg der Steuereinnahmen im Verhältnis zum Volkseinkommen (4)
- überproportionale Zunahme der Nicht-Steuereinnahmen (5).

-
- 1) Vgl. Burger, Hendrik, Possible Concepts for Better Planning and Evaluating Fiscal Policy - Experiences in the Netherlands, in: Giersch, Herbert (Hrsg.), Fiskalpolitik und Globalsteuerung, Symposium 1972, Tübingen 1973, S. 214, Fußnote 1.
 - 2) Eine ausführliche Darstellung der Impuls-Berechnung ist dem Budgetmemorandum 1972, Anhang 4, in der niederländischen Originalversion zu entnehmen; eine Zusammenfassung wurde in Ministry of Finance, The Netherlands Budget Memorandum 1973 (abridged), Annex 2, S. 82 ff. abgedruckt.
 - 3) Vgl. Dixon, D.A., Techniques ..., a.a.O., S. 628.
 - 4) Das ZPB schlägt dagegen die progressionsbedingten Steuereinnahmen den automatischen Budgetänderungen zu und leugnet so deren Konjunktur-"Impuls". Vgl. ebenda, S. 628, Fußnote 27.
 - 5) Erst seit 1971 betrachtet das Finanzministerium diese Komponente als diskretionäre Änderung, wodurch in der Regel wiederum ein gegebener Haushalt ex definitione in einem restriktiveren Licht erscheint. Vgl. ebenda.

b) Sonderregelungen auf der Ausgabenseite

Sowohl das Structural Budget Margin als mittelfristiges als auch die Budget Impulse Analysis als konjunkturpolitisches Budgetkonzept erfassen nicht die öffentlichen Ausgaben insgesamt, sondern gehen von sogenannten relevanten Ausgaben aus, wobei die Abgrenzung bei beiden Konzepten unterschiedlich ist. Die Budget Impulse Analysis betrachtet solche Ausgabenarten für die Bestimmung des Budgeteffekts als irrelevant, die nicht oder kaum die Binnennachfrage berühren. So werden vor allem Transferzahlungen an das Ausland und Schuldentilgungen ausgeklammert (1). In der Version des ZPB werden darüber hinaus auch Aktivkredite an den privaten Wirtschaftssektor nicht zu den relevanten öffentlichen Ausgaben gezählt (2). Schließlich muß auf die Behandlung der zusätzlichen Ausgaben hingewiesen werden, die auf Preis- oder Lohnsteigerungen zurückzuführen sind. Während das Konzept des Structural Budget Margin dieses Element zu den irrelevanten Ausgaben zählt, wird es von der Budget Impulse Analysis in der Version des Finanzministeriums berücksichtigt (3), d.h. es wird mehr auf die aktive Konjunkturbeeinflussung (diskretionäre Änderung) als auf die passive (automatische Änderung) abgestellt.

c) Zur Behandlung der Einnahmen

Die proportional zum Volkseinkommen zunehmenden Steuereinnahmen werden nur als "reaction to economic developments and not as one of the causes thereof" (4) angesehen und somit nicht bei der Berechnung des Budgeteffekts berücksichtigt. Dagegen werden, wie bereits erwähnt, überproportional zum Volkseinkommen anfallende Einnahmen genauso wie diskretionäre Einnahmenänderungen behandelt. Dieses Vorgehen des niederländischen Finanzministeriums entspricht - so Dixon - der Ansicht, "that if, in absence of changes in effective tax rates, revenues increase at a faster rate than income it can be inferred that government has made a discretionary decision not to take action to maintain tax revenue as a constant proportion of income" (5). Hierin besteht einer der wesentlichen Unterschiede zu dem Vorgehen des ZPB, das den überproportionalen Anstieg der Steuereinnahmen im Verhältnis zum Volkseinkommen allein als Ergebnis eines endogenen Prozesses ansieht (6), von dem keine restriktion-

1) Vgl. Burger, H., Possible Concepts ..., a.a.O., S. 215.

2) Vgl. Dixon, D.A., Techniques ..., a.a.O., S. 629, Fußnote 1.

3) Vgl. ebenda, S. 629.

4) Ministry of Finance, The Netherlands Budget Memorandum 1970 (abridged), S. 90.

5) Dixon, D.A., Techniques ..., a.a.O., S. 628. Vgl. auch Economic Policy Committee, Working Group on Short-Term Economic Prospects, Assessment of the Effects of Fiscal Policy in the Netherlands, OECD (unveröffentlichtes Arbeitspapier), Paris 1969, S. 2.

6) Vgl. Dixon, D.A., Techniques ..., a.a.O., S. 628.

tive Wirkung ausgeht und der somit dem expansiven Effekt der Ausgabensteigerung nicht entgegenwirkt. Dieser Einwand ist seit 1973 vom niederländischen Finanzministerium durch folgende Änderung berücksichtigt worden: "The higher yield from taxation due to progression effect has been calculated on the basis not of actual figures, but of progressive factor and volume growth trends and a moderate nominal rise. This helps to prevent the stimulus from being partially determined by endogenous factors ..." (1).

d) Bestimmung des Budgeteffekts

Zur Bestimmung des Budgeteffekts werden im Rahmen eines Vorjahresvergleichs von der Zuwachsrate der relevanten öffentlichen Ausgaben die zusätzlichen Einnahmen abgezogen, die entweder auf diskretionäre Änderungen oder auf die Progression des Steuersystems zurückzuführen sind, um dann den so ermittelten Wert als Prozentsatz der relevanten Ausgaben des Vorjahres auszudrücken (2) (3). Dieser net stimulus erlaubt allerdings noch keine Aussage, wie das Budget die Konjunktorentwicklung beeinflusst; dies wird erst ermöglicht durch die Gegenüberstellung des prozentualen net stimulus mit der mittelfristigen Zuwachsrate des Sozialprodukts: Ist letztere höher (niedriger) als der prozentuale net stimulus, so wird der Haushalt als restriktiv (expansiv) angesehen; stimmen beide überein, so ist der Haushalt konjunkturneutral (4).

Abweichend von der ursprünglichen (ersten) Version, der Gegenüberstellung von net stimulus und mittelfristiger Wachstumsrate des Sozialprodukts, wird der prozentuale net stimulus auch mit der jeweils zu erwartenden nominalen und realen Wachstumsrate des Sozialprodukts verglichen (zweite und dritte Version). In der Regel stellt das niederländische Finanzministerium den prozentualen net stimulus der nominalen Zuwachsrate gegenüber, da die Verwendung der realen Zuwachsrate bei hohen Preissteigerungsraten das jeweilige Budget zu expansiv aussehen läßt (5). Soll jedoch trotzdem mit der realen Rate gearbeitet werden, so ist zuvor die Ausgabenseite des Budgets von der Ausgabensteigerung für Löhne und Gehälter zu bereinigen (6). Es ist offensichtlich, daß die Freiheit, den prozentualen net stimulus mit der mittelfristigen oder der jeweils zu erwartenden realen oder nominalen Zuwachsrate des Volkseinkommens zu vergleichen, der politischen Manipulation viel Raum läßt, wo-

1) Ministry of Finance, The Netherlands Budget Memorandum 1973, Annex 2, S. 82.

2) Vgl. Dixon, D.A., Techniques ..., a.a.O., S. 629.

3) Dagegen setzt das ZPB den net stimulus ins Verhältnis zum Sozialprodukt des Vorjahres. Vgl. Economic Policy Committee, Assessment ..., a.a.O., S. 5.

4) Vgl. Burger, H., Possible Concepts ..., a.a.O., S. 216.

5) Vgl. Dixon, D.A., Techniques ..., a.a.O., S. 630.

6) Vgl. ebenda.

durch das Konzept eine seiner wichtigsten Aufgaben nicht mehr erfüllen kann. In der letzten Zeit ist jedoch das niederländische Finanzministerium wieder dazu übergegangen, allein die mittelfristige Zuwachsrate des Volkseinkommens als Vergleichsmaßstab zu verwenden, wobei neben dem mittelfristigen realen Zuwachs nun auch eine nominale Komponente als Deflator verwandt wird, "... which is acceptable in the longer term"(1).

Unter einigen vereinfachenden Annahmen (2) kann nach Burger der relative Nettobudgetimpuls (rni) wie folgt dargestellt werden:

$$(57) \text{ rni} = \frac{(A_{st}^1 - A_{st}^0) - (T^1 - T^0 - \frac{\Delta Y}{Y^0} \cdot T^0)}{A_{st}^0} \quad (3)$$

$$(58) \text{ rni} = \frac{\Delta A_{st} - (\Delta T - \frac{\Delta Y}{Y^0} \cdot T^0)}{A_{st}^0}$$

$$(59) \text{ rni} = \frac{-\Delta S + \frac{\Delta Y}{Y^0} \cdot T^0}{A_{st}^0}$$

Konjunkturneutralität liegt vor, wenn der relative Nettobudgetimpuls (rni) und die mittelfristige Zuwachsrate des BSP ($\frac{\Delta \bar{Y}}{Y^0}$) übereinstimmen:

$$(60) \text{ rni} = \frac{\Delta \bar{Y}}{Y^0} .$$

Unter der Berücksichtigung von Gleichung (59) folgt aus Gleichung (60)

1) Ministry of Finance, The Netherlands Budget Memorandum 1973, Annex 2, S. 83.

2) Von konjunkturirrelevanten Ausgaben wird abgesehen; ferner wird ein proportionales Steuersystem unterstellt (d.h. es gibt weder eine direkte Progression ($\Delta t = 0$) noch eine indirekte ($T^a = 0$); Nichtsteuereinnahmen werden vernachlässigt.

3) Vgl. Burger, H., Possible Concepts ..., a.a.O., S. 220. Burgers Symbolik wurde den bisher verwandten Bezeichnungen entsprechend geändert, seine analytische Darstellung weitergeführt.

$$(61) \quad \frac{-\Delta S + \frac{\Delta Y}{Y^0} \cdot T^0}{A_{st}^0} = \frac{\Delta \bar{Y}}{Y^0}$$

bzw. - bei entsprechender Umformung -

$$(62) \quad \frac{\Delta S}{S^0} - \frac{T^0}{s^0} \left(\frac{\Delta Y}{Y^0} - \frac{\Delta \bar{Y}}{Y^0} \right) = \frac{\Delta \bar{Y}}{Y^0}.$$

Die Beziehung (61), mit der die Konjunkturalneutralität beschrieben wird, hat eine Struktur, die eine eindeutige analytische Formulierung des Konjunktural-effekts nicht zuläßt, da eine Zurückführung der Beziehung auf eine Struktur wie $\Delta S = 0$ oder $\Delta(S_v/Y_v) = 0$ nicht möglich ist; der Konjunktural-effekt könnte jedoch mit folgender Gleichung beschrieben werden (1):

$$(63) \quad KE_{BI}(1) = \frac{-\Delta S + \frac{\Delta Y}{Y^0} \cdot T^0}{A_{st}^0} - \frac{\Delta \bar{Y}}{Y^0}.$$

Berücksichtigt man den vereinfachenden Annahmen entsprechend, daß $T/Y = t = \text{const.}$ bzw. $\Delta T = t^0 \cdot \Delta Y$ ist, wird Gleichung (63) zu

$$(64) \quad KE_{BI}(1) = \frac{\Delta A_{st}}{A_{st}^0} - \frac{\Delta \bar{Y}}{Y^0}$$

bzw.

$$(65) \quad KE_{BI}(1) = \frac{1}{A_{st}^0} \left[\Delta A_{st} - \frac{\Delta \bar{Y}}{Y^0} \cdot A_{st}^0 \right].$$

Es liegt auf der Hand, daß vor allem die Vernachlässigung von progressionsbedingten oder diskretionären (bei $T^a = 0$) Steuerquotenänderungen unrealistisch ist. Hebt man diese Annahme auf und geht folglich von $\Delta T = \Delta t \cdot Y^0 + \Delta Y \cdot t^0$

1) Im niederländischen Budgetmemorandum wird nur rni berechnet und der relevanten Wachstumsrate des BSP gegenübergestellt; eine Berechnung des eigentlichen Konjunktural-effekts erfolgt nicht.

+ $\Delta Y \cdot \Delta t$ aus, so ergibt sich für den Budgetimpuls (rni) gemäß Gleichung (59)

$$(66) \quad rni = \frac{\Delta A_{st} - \Delta t (Y^o + \Delta Y)}{A_{st}^o} .$$

Der Konjunkturreffekt ist entsprechend als

$$(67) \quad KE_{BI(2)} = \frac{\Delta A_{st} - \Delta t (Y^o + \Delta Y)}{A_{st}^o} - \frac{\Delta \bar{Y}}{Y^o}$$

bzw.

$$(68) \quad KE_{BI(2)} = \frac{1}{A_{st}^o} \cdot \left[\Delta A_{st} - \frac{\Delta \bar{Y}}{Y^o} \cdot A_{st}^o - \Delta t (Y^o + \Delta Y) \right]$$

zu berechnen.

Kalkuliert man die progressionsbedingten Steuermehreinnahmen auf der Grundlage der mittelfristigen Einkommensentwicklung, so stellt sich der Konjunkturreffekt wie folgt dar:

$$(69) \quad KE_{BI(3)} = \frac{1}{A_{st}^o} \cdot \left[\Delta A_{st} - \frac{\Delta \bar{Y}}{Y^o} \cdot A_{st}^o - \Delta t (\bar{Y}^o + \Delta \bar{Y}) \right]$$

e) Kritische Würdigung

aa) Zur Operationalität des Konzepts

Die Budgetimpuls-Analyse liefert zwar ein Kriterium für Konjunkturalneutralität, verzichtet aber auf die explizite Ableitung eines Indikators zur Messung des jeweiligen Budgeteffekts. Hierin ist eine Beeinträchtigung in der Anwendung des Konzepts zu sehen. Begnügt man sich lediglich mit einem ordinalen Vergleich des jeweiligen Budgetimpulses (rni) mit dem konjunkturalneutralen, ist die Anwendung des Konzepts als einfach zu bezeichnen. Die Berechnung, die im wesentlichen Daten über die mittelfristige Entwicklung des Sozialprodukts und die Schätzung der aus diskretionären Maßnahmen sowie aus der Progression des Steuersystems resultierenden Änderung des Steueraufkommens erfordert, ist - beispielsweise im Vergleich zur FES-Berechnung - relativ leicht zu bewerkstelligen.

bb) Zum Konzept als solchem

Positiv ist die - seit der jüngsten Änderung hinsichtlich der Bestimmung des Progressionseffekts - vollständige Eliminierung der endogenen Komponenten auf der Einnahmenseite zu vermerken: der Budgetimpuls (rni) wird nicht nur nicht von feed back-Effekten verfälscht, sondern auch auf die m i t t e l - f r i s t i g e Zuwachsrates des Sozialprodukts bezogen, wobei konsequenterweise "akzeptable" Preissteigerungen zugrunde gelegt werden. Leider werden keinerlei Angaben gemacht, was konkret unter "akzeptabel" zu verstehen ist.

Auch gegen dieses Budgetkonzept sind zahlreiche Einwände gemacht worden, von denen einige hier angeführt werden sollen (1):

- Gewichtung und Multiplikatoren:

Das Konzept berücksichtigt die unterschiedlichen Nachfrageeffekte der öffentlichen Einnahmen und Ausgaben in einer stark vereinfachenden Weise, indem - wegen der Unterscheidung von relevanten und irrelevanten Budgetposten - eine Gewichtung mit eins oder null durchgeführt wird. Ferner wird nur die jeweilige Initialwirkung berücksichtigt, d.h. von Multiplikatoreffekten abgesehen. Das niederländische Finanzministerium ist sich zwar dieser Mängel bewußt, glaubt sie aber aus folgenden Gründen in Kauf nehmen zu können (2):

- Eine genaue Schätzung der Multiplikatoren der einzelnen Budgetposten ist heute noch nicht möglich.
- Soll der Nachfrageeffekt des Haushalts 1973 bestimmt werden, so ist nur der Initialeffekt von Bedeutung, da Sekundär- und Tertiäreffekte nicht mehr in die Betrachtungsperiode (1973) fallen. Dieses Argument des niederländischen Finanzministeriums kann jedoch m.E. nicht als stichhaltig angesehen werden: auch wenn der Betrachtungszeitraum 1973 nicht von den Sekundär- und Tertiäreffekten des Haushalts 1973 berührt wird, sind dafür solche Effekte früherer Budgets relevant.
- Auf eine Gewichtung der Nachfrageeffekte unterschiedlicher Budgetposten kann verzichtet werden, solange die Budgetstruktur nicht wesentlich geändert wird.
- Schließlich wird auf den ständigen Zwiespalt hingewiesen, Verbesserungen nur auf Kosten von Einfachheit und Verständlichkeit durchführen zu können: "A more complicated method than the present one will become too difficult for the general public (a large majority of Members of Parliament included) and will hence lose its significance for policy presentation" (3).

1) Vgl. zum folgenden besonders Burger, H., Possible Concepts ..., a.a.O., S. 216 ff.

2) Vgl. Economic Policy Committee, Assessment ..., a.a.O., S. 4.

3) Ebenda.

- Berücksichtigung von Preissteigerungen:
Burger (1) hält es theoretisch für den besten Weg, mit *r e a l e n* Größen zu arbeiten, in dem für alle Budgetposten und für das Sozialprodukt spezielle Deflatoren verwandt werden. Diese Methode ist jedoch kaum realisierbar, da die Deflationierung von Schuldenaufnahme, Transferzahlungen und ähnliches zu große Schwierigkeiten bereitet. Der von ihm vorgeschlagene Ausweg, generell mit *n o m i n a l e n* Größen zu arbeiten, wobei jedoch dem prozentualen net stimulus eine solche Wachstumsrate des Sozialprodukts gegenüberzustellen ist, bei der für Mengen- u n d Preiselement akzeptable mittelfristige Zuwachsraten verwandt werden, ist - wie oben dargelegt wurde - inzwischen beschritten worden.
- Basisjahrprobleme:
Da das Konzept auf einen Vorjahresvergleich abstellt, ohne ein konjunktur-neutrales Basisjahr zu verwenden, kann sich folgender Fehler einstellen: Werden z.B. 1973 Steuersätze erhöht, um auf die konjunkturelle Entwicklung einen restriktiven Effekt auszuüben, und werden diese 1974 nach Normalisierung der Konjunktur wieder abgebaut, so ergibt ein Vorjahresvergleich fälschlicherweise ein expansives Bild einer tatsächlich konjunktur-neutralen Budgetpolitik.
- Vernachlässigung des Produktionspotentials:
Die Budgetimpuls-Analyse vergleicht den prozentualen net stimulus mit der Wachstumsrate des Sozialprodukts, nimmt aber keinerlei Bezug zur Entwicklung des Produktionspotentials vor. Da in der jüngsten Version des Konzepts jedoch nicht die tatsächliche Wachstumsrate des Sozialprodukts, sondern die mittelfristige verwandt wird, und diese in der Regel nicht wesentlich von der Wachstumsrate des Produktionspotentials abweicht, kann dieses Vorgehen als Behelfslösung akzeptiert werden.
- Vernachlässigung von time lags und Liquiditätseffekten:
Diese Schwäche hat die Budgetimpuls-Analyse mit den bisher behandelten Konzepten gemeinsam; weitere Ausführungen erübrigen sich somit.

cc) Zusammenfassende Beurteilung:

Insgesamt kann die niederländische Budgetimpuls-Analyse als eine zufriedenstellende Methode zur Beurteilung der konjunkturellen Budgeteffekte betrachtet werden, auch wenn noch konzeptionelle Mängel zu beseitigen und die Anwendungsmöglichkeiten zu verbessern sind.

1) Vgl. Burger, H., Possible Concepts ..., a.a.O., S. 218.

4. Paralleler Anstieg von öffentlichen Ausgaben und Sozialprodukt

a) Darstellung des Konzepts

Wie aus den Finanzberichten des Bundesfinanzministeriums früherer Jahre zu entnehmen ist, neigte die Bundesregierung dazu, einen Haushalt als konjunkturneutral anzusehen, wenn seine relative Ausgabenzunahme dem Anstieg des realen Sozialprodukts entspricht: "Wenn es gelingt, den Zuwachs (hier ist wohl die Zuwachsrate gemeint, K.S.) der öffentlichen Ausgaben in 1965 im Rahmen der realen Wachstumsrate des Bruttosozialprodukts zu halten, dürfte den Gefahren eines weiteren Preisauftriebs weitgehend vorgebeugt werden"(1). Übersteigt der Ausgabenzuwachs diese Orientierungsrate, wirkt der Haushalt demnach expansiv; ist sie geringer, wird nach diesem Konzept ein restriktiver Budgeteffekt indiziert.

In analytischer Form müßte das Kriterium für konjunkturneutrales Verhalten wie folgt lauten:

$$(70) \quad \frac{\Delta A_{st}}{A_{st}^o} = \frac{\Delta Y^r}{Y^{ro}} \quad (2).$$

Über die Bestimmung des Budgeteffekts selbst wird keine Aussage gemacht. Von dem Kriterium für konjunkturneutrales Verhalten ausgehend könnte er - analog zum relativen FES - als

$$(71) \quad KE_{BSP^r(1)} = \Delta \left(\frac{A_{st}}{Y^r} \right)$$

bzw.

$$(72) \quad KE_{BSP^r(1)} = \frac{1}{Y^{ro} + \Delta Y^r} \cdot \left[\Delta A_{st} - \frac{\Delta Y^r}{Y^{ro}} \cdot A_{st}^o \right]$$

angegeben werden.

Will man den Konjunkturreffekt vereinfachend durch den Vergleich der Zuwachsraten von öffentlichen Ausgaben und realem BSP ermitteln, würde sich der Konjunkturreffekt wie folgt darstellen:

$$(73) \quad KE_{BSP^r(2)} = \frac{\Delta A_{st}}{A_{st}^o} - \frac{\Delta Y^r}{Y^{ro}}$$

1) Bundesministerium der Finanzen, Finanzbericht 1965, S. 26.

2) Das Symbol Y^r bedeutet: reales Bruttosozialprodukt.

bzw.

$$(74) \quad KE_{BSP}^r(2) = \frac{1}{A_{st}^o} \left[\Delta A_{st} - \frac{\Delta Y^r}{Y^{ro}} \cdot A_{st}^o \right]$$

In den folgenden Jahren wurde das Konzept dahingehend modifiziert, daß sich der Ausgabenanstieg nicht an der Zunahme des realen, sondern des nominalen BSP ausrichten sollte. Diese Version des Konzepts hatte nicht nur in der BRD Anhänger: So billigte der Ministerrat der Europäischen Gemeinschaften auf seiner Luxemburger Konferenz vom 31. Oktober 1972 im wesentlichen das von der Kommission vorgeschlagene Stabilisierungsprogramm, das unter anderem empfiehlt "... daß die öffentlichen Hände beim Haushaltsvollzug im Jahre 1973 streng Disziplin wahren; den Ausgabenzuwachs sollen sie im Rahmen des zu erwartenden Anstiegs des nominalen Sozialprodukts halten" (1). Sieht man eine Zunahme der öffentlichen Ausgaben mit der Wachstumsrate des nominalen BSP, also

$$(75) \quad \frac{\Delta A_{st}}{A_{st}^o} = \frac{\Delta Y}{Y^o},$$

als konjunkturneutral an, ist der Konjunkturreffekt als

$$(76) \quad KE_{BSP}(1) = \Delta \left(\frac{A_{st}}{Y} \right)$$

bzw.

$$(77) \quad KE_{BSP}(1) = \frac{1}{Y^o + \Delta Y} \cdot \left[\Delta A_{st} - \frac{\Delta Y}{Y^o} \cdot A_{st}^o \right]$$

zu berechnen.

Will man wiederum den Konjunkturreffekt durch einen direkten Vergleich der beiden relevanten Wachstumsraten feststellen, so gelten die folgenden Gleichungen:

$$(78) \quad KE_{BSP}(2) = \frac{\Delta A_{st}}{A_{st}^o} - \frac{\Delta Y}{Y^o}$$

1) Zitiert nach Sachverständigenrat zur Begutachtung der gesamtwirtschaftlichen Entwicklung, Gleicher Rang für den Geldwert, Jahresgutachten 1972/73, Stuttgart und Mainz 1972, Ziffer 364.

bzw.

$$(79) \quad KE_{BSP(2)} = \frac{1}{A_{st}^o} \cdot \left[\Delta A_{st} - \frac{\Delta Y}{Y^o} \cdot A_{st}^o \right]$$

Welche Uneinigkeit hinsichtlich der Anwendung der realen oder der nominalen Version des Konzepts heute besteht und wie dringend ein allgemein anerkannter Budgetmaßstab zur Versachlichung der finanzpolitischen Diskussion benötigt wird, zeigte sich besonders eindringlich in der Haushaltsdebatte des Deutschen Bundestages vom 20./22. Mai 1974. Dort stellte der Oppositionsführer Carstens folgendes fest: "Die ständige Aufblähung der öffentlichen Haushalte, insbesondere des Bundeshaushaltes, hat inflatorische Wirkungen gehabt und hat sie noch. Für das Jahr 1974 rechnen wir bekanntlich mit einer Steigerung des realen Bruttosozialprodukts von 2,5%, während der Bundeshaushalt um 13% steigt. Die Differenz ist der Beitrag, den die Bundesregierung zur Inflation leistet" (1). Die Opposition propagiert also nach wie vor die reale Version des Konzepts, ein in Zeiten inflationärer Preissteigerungen politisch einsichtiges Taktieren, da dadurch - beabsichtigt oder nicht - die Budgetpolitik der Regierung stets expansiver bzw. weniger restriktiv aussieht als bei Zugrundelegung des nominalen Maßstabs. Graf Lambsdorff als Vertreter der Regierungsparteien nannte mit Recht diese Argumentation von Carstens einen unredlichen Vergleich: "... wenn Sie einmal die reale Entwicklung und zum anderen die nominale Entwicklung anführen, dann vergleichen Sie zwei Dinge, die völlig unvergleichbar sind. Dies dient der Täuschung der Öffentlichkeit" (2). Er schlug stattdessen vor, entweder beides in konstanten Preisen zu vergleichen oder besser - wegen der geringeren Schwierigkeiten - den nominalen Haushaltszuwachs mit dem nominalen BSP-Wachstum zu vergleichen (3). Dieser Ansicht schloß sich auch Finanzminister Apel an, der den anderen Weg als "ökonomischen Unsinn" deklarierte und sich bereit erklärte, "... in der Bibliothek des Deutschen Bundestages nachzusehen, ob es ein Buch gibt, das Ihnen hilft, über diese Schwierigkeiten hinwegzukommen" (4).

b) Kritische Würdigung

aa) Zur Operationalität des Konzepts

Die Anwendung des Konzepts ist - wie bei der niederländischen Budgetimpuls-Analyse - dadurch eingeschränkt, daß nicht explizit festgesetzt ist, wie der jeweilige Budgeteffekt bestimmt werden kann. Man beschränkt sich vielmehr auf die vage Formulierung des Kriteriums für konjunkturneu-

1) Deutscher Bundestag, 7. Wahlperiode, 101. Sitzung, Bonn, den 20. Mai 1974, Stenographischer Bericht, S. 6628.

2) Ebenda, S. 6675.

3) Vgl. ebenda.

4) Derselbe, 7. Wahlperiode, 103. Sitzung, Bonn, den 22. Mai 1974, Stenographischer Bericht, S. 6852 f.

trales Verhalten. Die Berechnung des Indikators ist an Einfachheit nur von dem einfachen Saldenkonzept zu unterbieten, da lediglich die Schätzung des zu erwartenden Sozialprodukthanstiegs benötigt wird. Vielleicht ist darin der Grund zu sehen, daß dieses Konzept wie auch das einfache Saldenkonzept von den Politikern präferiert werden.

bb) Zur Beurteilung des Konzepts als solches

Da die Bundesregierung selbst nie Anstalten gemacht hat, diesen Budgetmaßstab ökonomisch zu begründen und der Indikator in der ökonomischen Literatur kaum berücksichtigt wird, lassen sich über die theoretischen Grundlagen lediglich Vermutungen anstellen. Auf den ersten Blick könnte man annehmen, dieses Konzept basiere auf dem Haavelmo-Theorem, wonach - unter bestimmten Annahmen - eine gleichstarke absolute Änderung von Staatsausgaben und Steuern zu einer ebenso großen Änderung des Sozialprodukts führt (1):

$$(80) \quad \Delta A_{st} = \Delta T = \Delta Y.$$

Bei genauerer Betrachtung fallen jedoch vor allem zwei Unterschiede auf: Der Budgetmaßstab vernachlässigt völlig die Einnahmenseite des Budgets und basiert auf relativen Änderungen, während das Haavelmo-Theorem die Steuern berücksichtigt und auf absolute Größen abstellt.

Im Eskamotieren der Einnahmenseite des öffentlichen Haushalts ist einer der schwerwiegendsten Mängel dieses Budgetmaßstabes zu sehen. Da die Bundesregierung mit den im Gesetz zur Förderung der Stabilität und des Wachstums der Wirtschaft vom 8. Juni 1967 vorgesehenen Maßnahmen ein finanzpolitisches Instrumentarium bereit hält, in dem einnahmenpolitische Maßnahmen eine große Rolle spielen, ist es kaum verständlich, daß sie ein Konzept zur Beurteilung konjunktureller Budgeteffekte verwendet, welches die Einnahmenseite des Budgets außer acht läßt. Der alleinige Bezug der Ausgaben auf das Sozialprodukt, der bei konjunkturneutralem Verhalten zur Konstanz der Staatsquote (hier A_{St}/Y) führt, läßt vermuten, daß "c' est là une norme qui concerne l'affectation des ressources, et non la politique conjoncturelle" (2). Eine Vernachlässigung der Einnahmenseite ist nur statthaft, wenn - wie anhand der Darstellung des niederländischen Budgetkonzepts gezeigt wurde - von der Konstanz der Steuerquote (T/Y) ausgegangen werden kann (3). Dies ist aber so-

1) Vgl. Haavelmo, T., Multiplier Effect ..., a.a.O.; genau genommen handelt es sich hier um Transformationsausgaben und direkte Steuern. Vgl. auch S. 24 dieser Arbeit.

2) Coulbois, P., La politique conjoncturelle, a.a.O., S. 195.

3) Vgl. S. 80 dieser Arbeit, vor allem Gleichung (64) und (65).

wohl wegen der Progression des deutschen Steuersystems (1) als auch bei diskretionären Steueränderungen nicht möglich.

Nun zu der Frage, ob die Zuwachsrate des nominalen oder des realen BSP als Richtschnur dienen soll. Bedauerlicherweise konnte der Verfasser dieser Zeilen, der Minister Apel ernst genommen hat, keine Quelle finden, die die eine oder die andere Version des Konzepts als die allein richtige bestätigt. Nach Timm ist der Bezug der Ausgabenentwicklung auf das reale BSP "nur eindeutig, wenn der optimale Auslastungsgrad des gesamtwirtschaftlichen Produktionspotentials bereits erreicht ist" (2), da bei Unterauslastung und konstanten Preisen jede Erhöhung der öffentlichen Ausgaben zu einer Erhöhung des realen Sozialprodukts führt. Soll dagegen Vollbeschäftigung unterstellt werden, so soll nach Timm

$$(81) \quad \frac{\Delta A_{st}}{A_{st}^o} = \frac{\Delta Y_p}{Y_p^o} \quad (3)$$

als Neutralitätskriterium gelten.

Dieser Ansicht schließt sich - wenn auch mit anderer Argumentationsführung - der Sachverständigenrat an. Dieser spricht sich gegen die Wahl des Sozialprodukts als Orientierungsgröße aus, da "... damit eine Größe von einer anderen abhängig gemacht (wird), welche von ihr zu fast 30 vH selbst bestimmt wird (einschließlich Parafisci sogar zu fast 40 vH)" (4). Diese Orientierungsmethode würde dazu führen, daß die Staatsausgaben bei raschem BSP-Wachstum (Aufschwung) stärker erhöht werden, dagegen weniger stark bei langsamem BSP-Wachstum (Abschwung) (5). Ein solches Verhalten der öffentlichen Hand ist jedoch nicht konjunkturneutral, sondern eindeutig prozyklisch. Der Sachverständigenrat schlägt deshalb - wie auch Timm - die Potentialorien-

1) Wenn sich jüngste Berechnungen des Ifo-Instituts bestätigen, wonach mit einer Aufkommenselastizität von eins oder sogar knapp unter eins zu rechnen ist, hätte dieser Einwand - zumindest für die BRD - nur noch theoretische Bedeutung. Vgl. hierzu Körner, Josef, Aufkommenselastizität des Steuersystems - Bremse für Reformvorhaben?, in: Ifo-Schnelldienst, 27. Jahrgang, Nr. 28, 4. Oktober 1974, S. 3 ff.

2) Timm, H., Der konjunkturneutrale öffentliche Haushalt, a.a.O., S. 388.

3) Vgl. ebenda, S. 388; das Symbol Y_p bedeutet: Produktionspotential.

4) SVR, Gleicher Rang ..., Jahresgutachten 1972/73, a.a.O., Ziffer 384.

5) Vgl. ebenda.

tierung vor(1), wobei als Deflator wohl wiederum eine "akzeptable" oder "normale" Preissteigerungsrate zu empfehlen wäre(2). Geht man davon aus, daß die Potentialentwicklung nicht allzusehr vom mittelfristigen Wachstumspfad des Sozialprodukts abweicht, würde dieses Konzept im wesentlichen der niederländischen Budgetimpuls-Analyse unter der Annahme einer konstanten Steuerquote entsprechen.

Alle anderen Mängel wie beispielsweise der fehlende konjunkturneutrale Bezugspunkt oder die Nicht-Berücksichtigung von time lags und Liquiditätseffekten entsprechen den Mängel der bereits dargestellten Budgetkonzepte.

cc) Zusammenfassende Beurteilung

Insgesamt gesehen ist dieses Budgetkonzept trotz der großen Einfachheit der Berechnung wegen der gravierenden Mängel eindeutig abzulehnen.

5. Das Konzept des konjunkturneutralen Haushalts

a) Grundgedanken und Entwicklung

Von den finanzpolitischen Erfahrungen der Vergangenheit und der Gegenwart ausgehend begann der Sachverständigenrat zur Begutachtung der gesamtwirtschaftlichen Entwicklung (SVR) im Rezessionsjahr 1967 mit der Entwicklung eines eigenen Budgetmaßstabs. Die Besonderheiten dieses Indikators sind - im Vergleich zu den bisher dargestellten Alternativen - darin zu sehen, daß die Budgetänderungen auf einen konjunkturneutralen Basishaushalt bezogen werden und daß die Berechnung des Budgeteffekts auf Änderungen des Auslastungsgrades abstellt. Dieses Konzept, nach dem neutralen Bezugspunkt "konjunkturneutraler Haushalt" genannt, wurde in seiner Grundidee zum ersten Mal im Jahresgutachten 1967/68 mehr skizziert als dargestellt(3). Genauere Formulierungen brachte das Jahresgutachten 1968/69(4). Von da ab wurde das Konzept des konjunkturneutralen Haushalts fast laufend konkretisiert und modifiziert: Zunächst nur auf öffentliche Ausgaben und Steuereinnahmen abgestellt,

1) Vgl. SVR, Alternativen ..., Jahresgutachten 1968/69, a.a.O., Ziffer 128.

2) Die Entscheidung, nicht das (reale oder nominale) Wachstum des Sozialprodukts, sondern die Entwicklung des Produktionspotentials als Bezugsgröße zu verwenden, bedeutet nichts anderes als die Eliminierung endogener Komponenten, da die Wachstumsrate des Potentials im Gegensatz zu der des Sozialprodukts als exogene Größe anzusehen ist. Vgl. S. 90 f. dieser Arbeit.

3) Vgl. Sachverständigenrat zur Begutachtung der gesamtwirtschaftlichen Entwicklung, Stabilität und Wachstum, Jahresgutachten 1967/68, Stuttgart und Mainz 1967, Ziffer 157.

4) Vgl. derselbe, Alternativen ..., Jahresgutachten 1968/69, a.a.O., Ziffer 115.

wurde das Konzept 1970 durch die Berücksichtigung der öffentlichen Kreditaufnahme sowie der anderen öffentlichen Einnahmen erweitert und neu formuliert (1). Darüber hinaus erfolgte eine Anwendung des Konzepts auf die öffentliche Hand insgesamt: Während anfangs die Berechnung des konjunkturneutralen Haushalts nur die Einnahmen und Ausgaben von Bund, Länder und Gemeinden sowie des Lastenausgleichsfonds und des ERP-Sondervermögens umfasste, wurde 1970 der Budgeteffekt eines konsolidierten öffentlichen Haushalts berechnet, der auch die Einnahmen und Ausgaben der Sozialversicherung und der Öffa berücksichtigt (2). Im Jahre 1972 wurde die Berechnung des konsolidierten Haushalts allerdings wieder aufgegeben, jedoch versäumte es der SVR zunächst nicht, auf den jährlichen Beitrag der Sozialversicherung zur Konjunkturpolitik hinzuweisen; schließlich wurde auch diese Art der Berücksichtigung eingestellt. Auch 1973, besonders aber 1974 erfuhr das Konzept zum Teil bedeutende Änderungen, auf die später näher eingegangen wird.

b) Darstellung des Konzepts

Der SVR geht davon aus, daß "Konjunkturschwankungen ... Schwankungen im Auslastungsgrad des gesamtwirtschaftlichen Produktionspotentials" (3) sind und sich folglich "eine auf Verstetigung der konjunkturellen Entwicklung gerichtete Politik ... an der Entwicklung des Produktionspotentials orientieren" (4) soll. Durch die Verwendung der Potentialentwicklung als Richtschnur wird - so der Sachverständigenrat - keine endogene Komponente in den Indikator eingeführt: Der Sachverständigenrat sieht zwar den Einfluß der öffentlichen Ausgaben auf das Produktionspotential, ist aber trotzdem der Ansicht, aufgrund langer Ausreifezeiten sowie eines hohen Kapitalkoeffizienten der staatlichen Investitionen die Entwicklung des Produktionspotentials als gegebene Größe annehmen zu können (5). Der Staat verhält sich dann konjunkturneutral, wenn er seinen Haushalt so gestaltet, daß dieser "für sich allein den Auslastungsgrad des gesamtwirtschaftlichen Produktionspotentials im Laufe der Haushaltsperiode weder erhöht noch senkt" (6). Ein nichtkonjunkturneutrales Verhalten liegt dann vor, wenn der Staat durch höhere (geringere) Ausgaben einen größeren (kleineren) Teil des Produktionspotentials für sich in Anspruch nimmt, ohne gleichzeitig im selben Umfang durch seine Einnahmengestaltung den Anspruch des privaten

1) Vgl. Sachverständigenrat zur Begutachtung der gesamtwirtschaftlichen Entwicklung, Konjunktur im Umbruch, - Risiken und Chancen -, Jahresgutachten 1970/71, Stuttgart und Mainz 1970, Ziffer 322 ff.

2) Vgl. ebenda, Ziffer 354 ff. sowie Tabelle 25, S. 99.

3) Derselbe, Alternativen ..., Jahresgutachten 1968/69, a.a.O., Ziffer 31.

4) Derselbe, Konjunktur ..., Jahresgutachten 1970/71, a.a.O., Ziffer 322.

5) Vgl. ebenda, S. 91, Fußnote 1.

6) Derselbe, Alternativen ..., Jahresgutachten 1968/69, a.a.O., Ziffer 115.

Sektors an das Produktionspotential zurückzudrängen (zu vergrößern)(1). Aus diesen grundsätzlichen Überlegungen ergeben sich für die Einnahmen und Ausgaben eines konjunkturneutralen Haushalts folgende Regeln:

aa) Konjunkturneutralität der öffentlichen Ausgaben:

Die Ausgabengestaltung(2) eines öffentlichen Haushalts ist dann als konjunkturneutral zu betrachten, wenn "... die Ausgaben prozentual so stark zunehmen, wie das Produktionspotential wächst"(3). Dabei ist von einer konjunkturneutralen Basis auszugehen(4). Bei einem konjunkturneutralen Ausgabegebaren bleibt also die Staatsquote(5) des Basisjahres erhalten.

aaa) Die Basis der Fortschreibung

Staatsausgaben, die mit der Wachstumsrate des Produktionspotentials zunehmen, sind also nur dann konjunkturneutral, wenn die Basis der Fortschreibung selbst konjunkturneutral ist. "Die Basis ist konjunkturneutral, wenn das Produktionspotential durch staatliche Ausgaben in einem Ausmaß in Anspruch genommen wird, wie es die gesetzgebenden Körperschaften für die Situation der Vollbeschäftigung mittelfristig festlegen"(6). Würde die Fortschreibung von (im Verhältnis zum Produktionspotential) zu niedrigen (zu hohen) Ausgaben ausgehen, würde der Ausgabeneffekt unter (über) dieser "Normal"-Beanspruchung des Produktionspotentials bleiben und somit nicht konjunkturneutral, sondern restriktiv (expansiv) wirken. Es würde also nicht die Konjunkturneutralität, sondern die Nicht-Konjunkturneutralität fortgeschrieben werden.

Der SVR hat als konjunkturneutralen Bezugspunkt die Ausgaben und Einnahmen des Budgets 1966 gewählt und führt für diese Entscheidung folgende Gründe an (7):

- Die öffentlichen Haushalte standen 1966 weitgehend im Zeichen der konjunkturellen Normalisierung;
- Die Staatsquote des Jahres 1966 (28,5%) kann als "normal" bezeichnet werden, da sie von der durchschnittlichen Staatsquote des Zeitraums 1962 bis 1965 (29%) kaum abweicht;

1) Vgl. SVR, Im Sog ..., Jahresgutachten 1969/70, a.a.O., Ziffer 113.

2) Der SVR legt hierbei die eigenfinanzierten Ausgaben zugrunde. Vgl. u.a. SVR, Mut zur Stabilisierung, Jahresgutachten 1973/74, Stuttgart und Mainz 1973, Tabelle 22, Fußnote 6, S. 86.

3) Derselbe, Im Sog ..., Jahresgutachten 1969/70, a.a.O., Ziffer 113.

4) Vgl. ebenda.

5) Unter "Staatsquote" versteht der Sachverständigenrat das Verhältnis von Staatsausgaben zu Produktionspotential.

6) Derselbe, Konjunktur ..., Jahresgutachten 1970/71, a.a.O., Ziffer 325.

7) Vgl. ebenda, Ziffer 329.

- 1966 ist das Anfangsjahr der mittelfristigen Finanzplanung, die ebenfalls potentialorientiert ist.

bbb) Berechnung des Produktionspotentials

Die vom SVR gewählte Methode zur Bestimmung des gesamtwirtschaftlichen Produktionspotentials geht von der Entwicklung des gesamtwirtschaftlichen Bruttoanlagevermögens und dem Trend der durchschnittlichen Kapitalproduktivität aus; sie legt damit den Schwerpunkt auf den Produktionsfaktor Kapital im Gegensatz zu der in den Vereinigten Staaten zur Berechnung des FES angewandten Methode, die mehr arbeitsorientiert ist (1). Dieser Unterschied spiegelt die Verschiedenheit der konjunkturpolitischen Probleme in den beiden Ländern wieder. Auf die Darstellung der Potentialberechnungsmethode im einzelnen soll auch hier verzichtet werden (2).

ccc) Der Deflator des Produktionspotentials

Neben der Schwierigkeit, das gesamtwirtschaftliche Produktionspotential zu berechnen, besteht auch hier das Problem, mit welchem Deflator das reale Potential bewertet werden soll. Werden die konjunkturneutralen Staatsausgaben nur mit der Wachstumsrate des Produktionspotentials zu konstanten Preisen fortgeschrieben, so sinkt bei steigendem Preisniveau der reale Anteil des Staats am Produktionspotential. Nimmt man als Deflator dagegen das erwartete Preisniveau, so trägt der Staat nach Ansicht des SVR mit dem Vollzug dieser Ausgabenpläne wesentlich zur Realisierung der antizipierten Preissteigerungsrate bei (3). Ein "konjunkturneutraler" Deflator müßte also zwischen diesen beiden Extremwerten liegen. Der SVR benutzt in der Tat einen solchen Mittelwert und nennt diesen Deflator "konjunkturneutrales Preisniveau". Vier Komponenten bestimmen - so der SVR - die Höhe der jeweiligen "konjunkturneutralen" Preisniveaustelgerung (4):

- Selbst bei einem konstanten Verbraucherpreisniveau steigt das Preisniveau des BSP, da in der letzteren Größe - von sonstigen Unterschieden abgesehen - auch die Kosten der staatlichen Leistungen berücksichtigt werden (5);
- Da am Jahresende das Preisniveau in der Regel über dem Jahresdurchschnitt liegt, wird das Preisniveau des folgenden Jahres um diesen Preisüberhang über dem durchschnittlichen Preisniveau des Vorjahres liegen, wenn auch die Preise sonst konstant bleiben;

1) Vgl. S. 43 ff. dieser Arbeit.

2) Siehe hierzu SVR, Alternativen ..., Jahresgutachten 1968/69, a.a.O., S. 102 ff.; vgl. ebenfalls derselbe, Vollbeschäftigung ..., Jahresgutachten 1974/75, a.a.O., S. 199 f.

3) Vgl. derselbe, Konjunktur ..., Jahresgutachten 1970/71, a.a.O., Ziffer 333.

4) Vgl. ebenda, Ziffer 336.

5) Vgl. derselbe, Im Sog ..., Jahresgutachten 1969/70, a.a.O., Ziffer 113.

- es muß damit gerechnet werden, daß Lohn- und andere Kostenerhöhungen des Vorjahres, die sich noch nicht auf das Preisniveau ausgewirkt haben, im folgenden Jahr mehr oder weniger auf das Preisniveau durchschlagen;
- schließlich geht der SVR davon aus, daß sich die Wirtschaftssubjekte an Preissteigerungen gewöhnen und diese in ihren Ausgabenplänen berücksichtigen. Bei einer solchen Verhaltensweise würde eine plötzliche Rückkehr zu stabilen Preisen vermutlich kontraktiv wirken. Handeln die Wirtschaftssubjekte jedoch unter Geldillusion, tritt diese Wirkung nicht ein. Während der SVR zunächst diese Gewöhnungskomponente aus Gründen der Vorsicht mit Null ansetzte (1) und sich darauf beschränkte, nicht viel mehr als den Preisüberhang als "konjunkturneutrale" Preissteigerung in Rechnung zu stellen (2), hat er ab 1972 angesichts der hohen Inflationsrate auch die Inflationsgewöhnung berücksichtigt (3).

Unabhängig von der Höhe der jeweiligen konjunkturneutralen Preissteigerung hält es der SVR bei der Bewertung des Produktionspotentials für realistisch, "... mindestens von dem inzwischen erreichten Preisniveau auszugehen"(4). Da zwischen 1966 und 1969 die Abweichungen zwischen tatsächlichen und "konjunkturneutralen" Preissteigerungen nur geringfügig waren, reichte es zunächst aus, die Fortschreibung der konjunkturneutralen Ausgaben mit der Wachstumsrate des Produktionspotentials, bewertet mit dem konjunkturneutralen Preisniveau, durchzuführen, ohne die Höhe des tatsächlich erreichten Preisniveaus der Vorperiode zu berücksichtigen (5). Inzwischen sind die Abweichungen jedoch recht beträchtlich geworden, so daß zu einer neuen Bewertungsmethode übergegangen werden mußte, um eine permanente Abnahme der realisierten Staatsquote(6) zu verhin-

1) Vgl. SVR, Konjunktur ... Jahresgutachten 1970/71, a. a. O. , Ziffer 336.

2) Vgl. derselbe, Gleicher Rang, ... , Jahresgutachten 1972/73, a. a. O. , Ziffer 381.

3) Vgl. ebenda.

4) Derselbe, Konjunktur ... , Jahresgutachten 1970/71, a. a. O. , Ziffer 335.

5) Vgl. ebenda, S. 93, Fußnote 2.

6) Unter "realisierter Staatsquote" versteht der SVR das Verhältnis der tatsächlichen Staatsausgaben zu dem mit dem tatsächlichen Preisniveau inflationierten Potential.

dern: Seit 1970 sieht der SVR staatliche Ausgaben dann als konjunkturneutral an, wenn diese - von einer konjunkturneutralen Basis ausgehend - mit der Wachstumsrate des "Produktionspotential(s) in Preisen von 1962, inflationiert mit dem Preisindex des Bruttosozialprodukts im jeweiligen Vorjahr und der "konjunkturneutralen" Erhöhung des Preisniveaus im jeweiligen Jahr"(1) zunehmen. Inzwischen ist der SVR intern dazu übergegangen, das Verfahren erneut zu ändern: Als "konjunkturneutraler" Preisanstieg wird nun die niedrigste Preissteigerungsrate verwandt, die ohne Risiko für die Beschäftigung verwirklicht werden könnte(2) (3).

Änderungen der Preisstruktur zugunsten des Staates werden nicht durch eine zusätzliche Ausgabenerhöhung kompensiert, da ein solches Verhalten nach Ansicht des SVR nicht konjunkturneutral wäre(4).

bb) Konjunkturneutralität der Einnahmenseite

Während der SVR zunächst nur eine Regel für konjunkturneutrale Steuereinnahmen aufstellte, wurden ab 1970 auch die Kreditaufnahme sowie sonstige öffentliche Einnahmen in das Konzept aufgenommen.

aaa) Steuereinnahmen:

1. Version:

Steuereinnahmen(5) sind als konjunkturneutral anzusehen, wenn "... bei unverändertem Steuersystem zu erwarten ist, daß die Steuereinnahmen - bei einem Zuwachs des Sozialprodukts entsprechend dem Wachstum des Produktionspotentials - mit der gleichen Rate zunehmen wie das Sozialprodukt (Aufkommenselastizität gleich eins, das heißt, die Steuerbelastungsquote ist konstant)"(6).

Auch hierbei ist von einer konjunkturneutralen Basis auszugehen, d.h. von einer Steuerquote(7), die von den Wirtschaftssubjekten als "normal" empfunden wird. Diese Bedingung erfüllt wiederum nach Ansicht des SVR die Steuerquote

-
- 1) SVR, Konjunktur ..., Jahresgutachten 1970/71, a.a.O., Fußnote 4 zu Tabelle 25, S. 99.
 - 2) Informationsgespräch mit Dr. Härtel, Stab des SVR.
 - 3) So wurde beispielsweise für 1975 eine "konjunkturneutrale" Preissteigerung von 5 % angenommen. Vgl. hierzu SVR, Vollbeschäftigung ..., Jahresgutachten 1974/75, a.a.O., Ziffer 356 ff., vor allem Tabelle 26 auf S. 144.
 - 4) Vgl. SVR, Konjunktur ..., Jahresgutachten 1970/71, a.a.O., Ziffer 337.
 - 5) Der SVR geht hierbei von rechnungsmäßigen Einnahmen aus. Vgl. u.a. SVR, Mut ..., Jahresgutachten 1973/74, a.a.O., Tabelle 22, Fußnote 5, S. 86.
 - 6) SVR, Im Sog ..., Jahresgutachten 1969/70, a.a.O., Ziffer 113.
 - 7) Unter "Steuerquote" bzw. "Steuerbelastungsquote" ist hier das Verhältnis von Steueraufkommen zu Bruttosozialprodukt zu verstehen.

des Jahres 1966. Ferner spricht für die Wahl von 1966 als konjunkturneutrale Basis, daß kurz zuvor, nämlich Anfang 1965, eine Reform der Einkommensteuer eine Steuersenkung bewirkt hat, die der - bedingt durch die Progression des Steuersystems - ständigen Erhöhung der Steuerquote entgegenwirkte(1).

Ein Element der Regel für konjunkturneutrale Steuereinnahmen, nämlich die Einfügung "bei einem Zuwachs des Sozialprodukts entsprechend dem Wachstum des Produktionspotentials", stiftete zunächst einige Verwirrung(2). Inzwischen ist jedoch klargestellt worden, daß "... lediglich im mittelfristigen Trend ein Wachstum der Steuereinnahmen mit der Rate des Produktionspotentials gefordert ..." (3) wird. Dagegen sollen bei Konjunkturschwankungen, also bei unterschiedlichen Wachstumsraten von Potential und BSP, die konjunkturneutralen Steuereinnahmen dem Wachstum des BSP folgen(4). Steuereinnahmen, die - bei unverändertem Steuerrecht - lediglich als Reflex der Konjunkturentwicklung angesehen werden können, betrachtet der SVR als konjunkturneutral, falls dabei die Steuerquote konstant bleibt, die Aufkommenselastizität also eins beträgt. Da durch die Progression des deutschen Steuersystems die Aufkommenselastizität größer als eins ist(5), ist dieses progressionsbedingte Steuermehraufkommen als konjunkturwirksam zu betrachten und durch Steuersenkung und/oder Ausgabenerhöhung zu neutralisieren(6). Ab 1970 unterscheidet der SVR beim progressionsbedingten Steuermehraufkommen eine konjunkturrell bedingte und eine mittelfristige Komponente, wobei er die erste Komponente für konjunkturneutral und nur noch die zweite für konjunkturwirksam hält(7). Diese Differenzierung begründet der SVR wie folgt: Konjunkturrell bedingte Steuermehr- oder -mindereinnahmen sind lediglich Reflex konjunkturreller

-
- 1) Vgl. SVR, Konjunktur ..., Jahresgutachten 1970/71, a.a.O., Ziffer 329.
 - 2) Siehe u.a. Timm, H., Der konjunkturneutrale öffentliche Haushalt, a.a.O., S. 394 f.
 - 3) Laaser, Wolfram, Der konjunkturneutrale Haushalt. Kritik an der Kritik, in: Wirtschaftsdienst, Nr. 9, 50. Jahrgang, Hamburg 1970, S. 547.
 - 4) Vgl. ebenda. Vgl. auch SVR, Konjunktur ..., Jahresgutachten 1970/71, a.a.O., Ziffer 338 und 340.
 - 5) Vgl. aber S. 88, Fußnote 1 dieser Arbeit.
 - 6) Vgl. SVR, Im Sog ... , Jahresgutachten 1969/70, a.a.O., Ziffer 113.
 - 7) Vgl. hierzu und zum folgenden derselbe, Konjunktur ..., Jahresgutachten 1970/71, a.a.O., Ziffer 338 ff.

Bewegungen und üben als solche keinen Einfluß auf die konjunkturelle Entwicklung aus(1). Die mittelfristige Progressionswirkung dagegen bedeutet eine nicht nur vorübergehende Erhöhung der Steuerlast, so daß sich die betroffenen Wirtschaftssubjekte darauf einstellen, indem sie ihren Anspruch an das Produktionspotential verringern. Daher ist eine mittelfristige Erhöhung der Steuereinnahmen konjunkturwirksam und muß somit vom Staat in der oben geschilderten Weise neutralisiert werden. Die unterschiedlichen Effekte der konjunkturell bedingten und der mittelfristigen Progressionskomponente konnten jedoch bisher in der Berechnung des konjunkturneutralen Haushalts nicht berücksichtigt werden, da es nach Ansicht des SVR noch nicht möglich ist, " ... die Steuereinnahmen zu schätzen, die bei gegebenen Einnahmeregulungen für den Fall der Vollbeschäftigung und der Stabilität des Preisniveaus zu erwarten sind"(2). Da also eine Quantifizierung der beiden Progressionskomponenten nicht zu praktizieren ist, wird weiterhin vereinfachend der gesamte Progressionseffekt als nicht konjunkturneutral angesehen, wodurch im Aufschwung die konjunkturneutralen Steuereinnahmen zu niedrig, im Abschwung dagegen zu hoch angesetzt werden. Der SVR ist jedoch der Ansicht, daß " ... im kumulierten Progressionseffekt mehrerer Jahre ... das Gewicht der konjunkturellen Komponente ... gering sein (dürfte)"(3).

2. Version:

Im Jahresgutachten 1974/75 ist der SVR schließlich doch dazu übergegangen, den Entzugseffekt des Steuersystems auf dem Niveau des Vollbeschäftigungseinkommens zu berechnen. Die Trennung von konjunkturneutralen und tatsächlichen Steuereinnahmen im bisherigen Sinne entfällt(4). Eine genaue Darstellung dieser Methode erfolgt weiter unten(5).

bbb) Kreditaufnahme .

Verschuldet sich der Staat bei der Bundesbank oder nimmt er kurzfristige Kredite am Markt auf, so ist diese Verschuldung nach Ansicht des SVR nicht mit Entzugseffekte für Unternehmen oder private Haushalte verbunden, beeinflusst also nicht den Anspruch des privaten Sektors an das Produktionspotential

-
- 1) Liquiditätseffekte konjunkturell bedingter Steuereinnahmenänderungen werden vom SVR zwar erkannt, aber vernachlässigt (vgl. SVR, Gleicher Rang ..., Jahresgutachten 1972/73, a.a.O., S. 94, Fußnote 1).
 - 2) SVR, Gleicher Rang ..., Jahresgutachten 1972/73, a.a.O., S. 96, Fußnote 1. Würde dies praktiziert werden, hätte das Konzept - so der SVR - wesentliche Übereinstimmungen mit dem FES-Konzept (vgl. ebenda, S. 93 Fußnote 1).
 - 3) Derselbe, Konjunktur ..., Jahresgutachten 1970/71, a.a.O., Fußnote 4, S. 95.
 - 4) Vgl. derselbe, Vollbeschäftigung ..., Jahresgutachten 1974/75, a.a.O., Tabelle 19, S. 97.
 - 5) Vgl. S. 104 f. dieser Arbeit.

und wird folglich als konjunkturneutral angesehen. Dagegen kann es durch die Aufnahme längerfristiger Kredite zu einem - je nach der Lage des Kreditmarkts - mehr oder weniger starken Entzugseffekt kommen, wodurch der Staat den Anspruch der Privaten an das Produktionspotential beeinflusst, sich also nicht konjunkturneutral verhält(1). Keinen Entzugseffekt übt eine Zunahme der Staatsverschuldung aus, solange sie "Korrelat zusätzlicher Ersparnisse"(2) ist. Nach Ansicht des SVR ist daher eine längerfristige Kreditaufnahme als konjunkturneutral anzusehen, wenn sie von einer konjunkturneutralen Basis aus mit der gleichen Rate wie das BSP wächst(3), d.h. - bei konstanter Sparquote - einen konstanten Anteil der privaten Ersparnisse beansprucht(4). Basis kann nur eine Kreditquote(5) sein, an die sich die Wirtschaft gewöhnt hat und die sie somit als "normal" betrachtet. Aber auch Abweichungen von dieser Kreditquote können als konjunkturneutral angesehen werden, wenn die Volkswirtschaft durch eine entsprechende Geld- und Kreditpolitik an diese Quote angepaßt wird(6). Unter diesem und anderen Aspekten(7) wählte der SVR die (bereinigte) (8) Kreditquote des Haushalts 1966 als Basis der Fortschreibung der konjunkturneutralen längerfristigen Kreditaufnahme.

Diese Orientierung der Kreditaufnahme an der Wachstumsrate des BSP wurde explizit zwar nie verworfen, jedoch ist seit dem Jahresgutachten 1972/73 zu vermuten, daß der SVR zu einer Fortschreibung mit der Wachs-

-
- 1) Vgl. SVR, Konjunktur ..., Jahresgutachten 1970/71, a.a.O., Ziffer 342.
 - 2) Ebenda, Ziffer 344.
 - 3) Vgl. ebenda, Ziffer 346.
 - 4) Vgl. ebenda.
 - 5) Unter "Kreditquote" ist hier das Verhältnis der staatlichen Schuldenaufnahme zum BSP zu verstehen.
 - 6) Vgl. SVR, Gleicher Rang ..., Jahresgutachten 1972/73, a.a.O., Ziffer 274.
 - 7) Vgl. derselbe, Konjunktur ..., Jahresgutachten 1970/71, a.a.O., Ziffer 348.
 - 8) Vgl. S. 114 dieser Arbeit.

tumsrate des Produktionspotentials übergegangen ist(1); dies wird deutlich, wenn man die konjunkturneutrale längerfristige Kreditaufnahme und die "Änderung im Deckungsbeitrag der konjunkturneutralen längerfristigen Kreditaufnahme" zusammenfasst(2). Eine solche Vereinigung der beiden Posten wird schließlich im Jahresgutachten 1974/75 tatsächlich vom SVR vollzogen und die Summe konsequenterweise "potentialorientierte Kreditaufnahme" genannt(3).

Der SVR weist wiederholt darauf hin, daß die Differenz zwischen der konjunkturneutralen und der tatsächlichen Kreditaufnahme nur sehr bedingt als Maß für den Konjunkturreffekt der staatlichen Verschuldung angesehen werden kann, da dieser weitgehend von der Lage des Kapitalmarkts abhängig ist(4). Aus diesem Grund wurde bisher der Beitrag der öffentlichen Schuldenaufnahme zum Konjunkturreffekt des öffentlichen Haushalts vernachlässigt. Sollte die staatliche Kreditaufnahme - analog zur Besteuerung - einen Rückgang der privaten Ansprüche an das Potential bewirkt haben, so würde diese Vernachlässigung eine Überschätzung (Unterschätzung) der expansiven (restriktiven) Kräfte des öffentlichen Haushalts bedeuten. Der SVR anerkennt zwar unter der Bedingung eines unelastischen monetären Systems die zurückdrängende Wirkung einer Kreditaufnahme, die der einer Steuererhöhung nahe kommt(5), weist aber ausdrücklich auf die Unterschiede hin: "Unzutreffend wäre es jedoch, wollte man die nachfrageeindämmenden - und damit volkswirtschaftliche Ressourcen freisetzenden - Wirkungen einer vermehrten Kreditnachfrage des Staates denen einer Steuererhöhung von entsprechender Größe gleichsetzen"(6). Der Unterschied resultiert nach Ansicht des SVR vor allem aus folgenden drei Gründen (7):

-
- 1) Als ein entschiedener Vertreter der Potentialorientierung der Kreditaufnahme ist Feldsieper zu nennen. Vgl. hierzu Feldsieper, Manfred, Der konjunkturneutrale Haushalt als neuer Maßstab zur Beurteilung der konjunkturellen Wirkungen öffentlicher Haushalte, in: Jahrbuch für Sozialwissenschaft, Band 21, Göttingen 1970, S. 405 ff.; vgl. ferner derselbe, Der konjunkturneutrale Haushalt als Beurteilungsmaßstab für die Stabilisierungsbestrebungen öffentlicher Haushalte, in: Sparkassen- und Giroverband Rheinland-Pfalz, Beiträge zu aktuellen Problemen des deutschen Kreditwesens, Heft 2, Mainz 1973, S. 8 ff.
 - 2) Vgl. SVR, Gleicher Rang ..., Jahresgutachten 1972/73 a.a.O., S. 183.
 - 3) Vgl. derselbe, Vollbeschäftigung ..., Jahresgutachten 1974/75, a.a.O., S. 202.
 - 4) Vgl. derselbe, Konjunktur ..., Jahresgutachten 1970/71, a.a.O., Ziffer 349.
 - 5) Vgl. ders., Vollbeschäftigung ..., Jahresgutachten 1974/75, a.a.O., Ziffer 408.
 - 6) Ebenda, Ziffer 407.
 - 7) Vgl. ebenda.

Erstens sind Steueränderungen in der Regel im Vergleich zu Kreditaufnahme oder -tilgung mehr auf Dauer angelegt, so daß die Wirtschaftssubjekte nicht kurzfristig das Sparen als Puffergröße verwenden können; fehlen aber solche Ausweichmöglichkeiten, wird schließlich eine Anpassung der privaten Ausgaben an die Steueränderung und somit eine Beeinflussung der Nachfrage erfolgen. "Bei Staatskrediten, die dauernd für eine entsprechende Erhöhung der Ausgaben aufgenommen werden, dürfte sich mit der Zeit ein Anpassungsprozess vollziehen - ähnlich wie bei den allgemeinen Steuern, wenn auch vermutlich nicht so rasch" (1). Als zweiten Grund für den relativ geringen Entzugseffekt öffentlicher Kreditaufnahme wird die geringere Wirkungsbreite der Verschuldung angeführt, da die Kreditaufnahme über die Zinsänderung lediglich die zinsreagiblen privaten Ausgaben treffe. Drittens hänge der Entzugseffekt der Kreditaufnahme - selbst unter Annahme einer wirksamen Geldpolitik - von der Konjunkturlage ab (2).

ccc) Sonstige öffentliche Einnahmen

An sich müßte für jede einzelne Einnahmenkategorie eine spezielle Regel für die konjunkturneutrale Fortschreibung aufgestellt werden, wodurch bei der Vielzahl der Einnahmenkategorien die Berechnung des konjunkturneutralen Haushalts wesentlich komplizierter werden würde, ohne - so der SVR - eine wesentliche Verbesserung der Aussagekraft zu erreichen (3). Aus diesem Grund nimmt der SVR vereinfachend an, daß "... die sonstigen Einnahmen in jedem Jahr konjunkturneutral sind" (4).

cc) Berechnung des konjunkturellen Effekts öffentlicher Haushalte

Während der SVR anfangs den konjunkturellen Effekt allein durch die Gegenüberstellung von konjunkturneutralen und tatsächlichen öffentlichen Einnahmen und Ausgaben bzw. durch den Vergleich des konjunkturneutralen Haushaltsvolumens mit den tatsächlichen Ausgaben bestimmte, also absolute Größen miteinander verglich, fügte er 1971 dieser Methode eine zweite, nämlich den sogenannten Vorjahresvergleich hinzu, der auf konjunkturneutrale und tatsächliche **Z u w a c h s r a t e n** abstellt. Schließlich folgte 1972 noch eine dritte Methode, die den konjunkturellen Effekt eines Budgets durch die Gegenüberstellung von konjunkturneutralem und tatsächlichem **F i n a n z i e r u n g s s a l d o** anzeigt. Diese Modifizierungen sollten das Konzept dem Diskussionsstil der Öffentlichkeit anpassen, um so die Anerkennung des Maßstabs zu fördern. Da diese Berechnungsalternativen (zweite und dritte Methode) lediglich den alten Sachverhalt in einer neuen Form darstellen, also auch zum gleichen

1) SVR, Vollbeschäftigung ..., Jahresgutachten 1974/75, a.a.O., Ziffer 407.

2) Vgl. ebenda.

3) Vgl. SVR, Konjunktur ..., Jahresgutachten 1970/71, a.a.O., Ziffer 353.

4) Ebenda.

Ergebnis führen, sollen sie hier nicht näher behandelt werden (1).

Als eine weitere Änderung wird im Jahresgutachten 1974/75 nicht mehr wie bisher der "konjunkturelle Effekt", sondern nun der "konjunkturelle Impuls" berechnet (2). Diese Umbenennung soll verdeutlichen, daß das Konzept des konjunkturneutralen Haushalts nur darauf abstellt, P r i m ä rwirkungen finanzpolitischer Maßnahmen zu quantifizieren; Sekundärwirkungen und damit der Gesamt-"Effekt" werden also nicht erfasst (3). Aus Gründen der größeren Klarheit und der Einheitlichkeit soll im folgenden diese Änderung in der Terminologie vernachlässigt und weiterhin von "Konjunkturreffekt" gesprochen werden, ohne jedoch diese Beschränkung des Konzepts zu vergessen.

Nach dem Konzept des konjunkturneutralen Haushalt ergibt sich der konjunkturelle Effekt eines öffentlichen Budgets (KE_{knH}) durch die Gegenüberstellung von tatsächlichen Ausgaben (A_{st}) und konjunkturneutralem Haushaltsvolumen (H^{kn}):

$$(82) \quad KE_{knH} = A_{st} - H^{kn} \quad (4).$$

Ist die Differenz positiv, wirkt der Haushalt expansiv, während ein negativer Wert einen kontraktiven Effekt anzeigt (5).

Da im folgenden nicht nur die 1974 eingeführte Methode zur Berechnung des Entzugseffekts von Steuern, sondern auch die frühere Methode dargestellt werden soll, sind also auch bei der Berechnung des Konjunkturreffekts zwei Versionen zu unterscheiden:

1. Version:

Unter "konjunkturneutralem Haushaltsniveau" versteht der SVR die Summe von konjunkturneutralen Ausgaben (A_{st}^{kn}) und Mehreinnahmen aufgrund einer erhöhten Steuerquote (6).

-
- 1) Vgl. hierzu Sachverständigenrat zur Begutachtung der gesamtwirtschaftlichen Entwicklung, Währung, Geldwert, Wettbewerb - Entscheidungen für morgen -, Jahresgutachten 1971/72, Stuttgart und Mainz 1971, Ziffer 179 sowie S. 169 f.; vgl. derselbe, Gleicher Rang ..., Jahresgutachten 1972/73, a.a.O., Ziffer 272.
 - 2) Vgl. SVR, Vollbeschäftigung ..., Jahresgutachten 1974/75, a.a.O., Tabelle 19, 20 und 21, S. 97 ff.
 - 3) Vgl. ebenda, Ziffer 401 und 414.
 - 4) Vgl. SVR, Mut ..., Jahresgutachten 1973/74, a.a.O., Tabelle 22, S. 86.
 - 5) Vgl. ebenda, Tabelle 22, Fußnote 7.
 - 6) Vgl. ebenda, Tabelle 22, S. 86.

Da diese "Mehreinnahmen aufgrund einer erhöhten Steuerquote" nichts anderes sind als die tatsächlichen Steuereinnahmen (T) abzüglich den konjunkturneutralen Steuereinnahmen (T^{kn}), ist das konjunkturneutrale Haushaltsvolumen nach Version (1)

$$(83) H_{(1)}^{kn} = A_{st}^{kn} + T - T^{kn} .$$

Unter Berücksichtigung von Gleichung (83) wird Gleichung (82) zu

$$(84) KE_{knH(1)} = A_{st} - A_{st}^{kn} - (T - T^{kn}) .$$

Ausgaben- und Steuereffekte werden also hier nicht mehr getrennt untersucht, sondern im Konjunkturreffekt des Budgets zusammengefasst.

Während zunächst der Entzugseffekt der Einnahmenseite also durch die Gegenüberstellung von tatsächlichem (T) und konjunkturneutraler Steueraufkommen (T^{kn}) - Gleichung (84) entsprechend - angegeben wurde, ist der SVR im Jahresgutachten 1973/74 dazu übergegangen, das Aufkommen von konjunkturpolitischen Sondersteuern (T^S) wie Stabilitätsabgabe, Investitionsteuer u.ä. gesondert auszuweisen und - neben dem konjunkturellen Effekt als solchem (im Sinne der Gleichung (84)) - einen "konjunkturellen Effekt im engeren Sinne" der öffentlichen Haushalte (KE_{knH}^{ieS}) zu berechnen, der von der Nicht-Konjunkturwirksamkeit dieser Sondersteuern ausgeht:

$$(85) KE_{knH(1)}^{ieS} = A_{st} - A_{st}^{kn} - (T - T^S - T^{kn}) .$$

Im Jahresgutachten 1974/75 schließlich unterscheidet der SVR zwischen "konjunkturellem Impuls" und "konjunkturellem Impuls unter Einrechnung der konjunkturpolitischen Sondersteuern". Sieht man von der Tatsache ab, daß statt der Bezeichnung "Effekt" nun "Impuls" verwandt wird, so fällt vor allem auf, daß, was die Behandlung der Sondersteuern betrifft, sich "konjunktureller Effekt" und "konjunktureller Impuls unter Einrechnung der konjunkturpolitischen Sondersteuern" auf der einen Seite und "konjunktureller Effekt im engeren Sinne" und "konjunktureller Impuls" auf der anderen Seite entsprechen. Diese Verschiebung der Termini macht den höheren Stellenwert deutlich, den der SVR der Ausklammerung der Sondersteuern einräumt: Während zunächst nur am Rande darauf hingewiesen wurde, daß diese Sondersteuern auch als quasi-konjunkturneutral betrachtet werden können, wird nun nur noch nachrichtlich auf einen möglichen restriktiven Effekt der Sondersteuern hingewiesen. Der SVR tendiert also eindeutig dazu, der Erhebung von konjunkturpolitischen Sondersteuern im Gegensatz zu dauerhaften Steueränderungen konjunkturelle Impulse (also Primärwirkungen) abzusprechen. Diese Quasi-Konjunkturneutralität wird damit begründet, daß die Sondersteuern bereits wieder aufgehoben sind

- wie die Investitionsteuer - oder als nur vorübergehende Steueränderung - wie der Stabilitätzuschlag - mehr die Ersparnisse als die privaten Ausgaben beeinflussen (1). Aus Gründen der Vereinfachung wird diese Differenzierung zwischen dauerhaften Steuern und konjunkturpolitischen Sondersteuern in der folgenden Darstellung nicht berücksichtigt; jedoch wird an späterer Stelle auf die Berechtigung dieses Verfahrens zurückzukommen sein (2).

Der Berechnung des Konjunkturreffekts sollen folgende Beziehungen zugrunde gelegt werden:

$$(86) T = T^a + t \cdot Y ;$$

$$(87) T^{kn} = T^o (1 + \Delta Y / Y^o) \\ = (T^{ao} + t^o \cdot Y^o) \cdot (1 + \Delta Y / Y^o) \quad (3) (4) ;$$

$$(88) A_{st} = \text{const.} \quad (5)$$

$$(89) A_{st}^{kn} = A_{st}^o (1 + \Delta Y_p / Y_p^o) \quad (6) (7) ;$$

1) Vgl. SVR, Vollbeschäftigung ..., Jahresgutachten 1974/75, a. a. O., Ziffer 215.

2) Vgl. S. 119 dieser Arbeit.

3) Aus Gründen der Vereinfachung und der Akzentuierung soll zunächst angenommen werden, daß die Vergleichsperiode O mit dem konjunkturneutralen Basisjahr identisch ist. Der essentielle Unterschied zwischen einem basisjahrbezogenen Konzept wie der konjunkturneutrale Haushalt und Konzepte mit einfachem Vorjahresvergleich wird bei dieser Darstellungsform zunächst vernachlässigt, soll jedoch weiter unten (S. 129 ff.) in aller Deutlichkeit herausgestellt werden.

4) Die Steuereinnahmen des konjunkturneutralen Basisjahres (T^o) werden mit der Wachstumsrate des BSP ($\Delta Y / Y^o$) fortgeschrieben.

5) Konjunkturabhängige öffentliche Ausgaben werden vom SVR vernachlässigt.

6) Die öffentlichen Ausgaben des Basisjahres (A_{st}^o) werden mit der Wachstumsrate des Produktionspotentials ($\Delta Y_p / Y_p^o$) fortgeschrieben.

7) Ebenfalls der Übersichtlichkeit halber wird bei dieser Darstellungsform nicht auf die spezielle Art der Deflationierung hingewiesen.

Aus den Beziehungen (84), (86), (87), (88) und (89) ergibt sich

$$(90) \quad KE_{\text{knH}(1)} = A_{\text{st}} - A_{\text{st}}^{\circ} \left(1 + \frac{\Delta Y_p}{Y_p^{\circ}}\right) - \left[T^{\text{a}} + t \cdot Y - \right. \\ \left. (T^{\text{ao}} + t^{\circ} \cdot Y^{\circ}) \cdot (1 + \frac{\Delta Y}{Y^{\circ}}) \right]$$

bzw.

$$(91) \quad KE_{\text{knH}(1)} = \Delta A_{\text{st}} - \frac{\Delta Y_p}{Y_p^{\circ}} A_{\text{st}}^{\circ} - \Delta T^{\text{a}} + \frac{\Delta Y}{Y^{\circ}} T^{\text{ao}} - \\ \Delta t (Y^{\circ} + \Delta Y) .$$

Zu dieser Gleichung (91) sind folgende Anmerkungen zu machen: Die (Steuer-) Einnahmenseite des öffentlichen Haushalts ist für sich genommen nach dem Konzept des SVR konjunkturneutral, wenn die Steuerquote im Vergleich zur Basisperiode konstant bleibt. Dies ist nur dann der Fall, wenn die Steueraufkommenselastizität

$$(92) \quad E_{T, Y} = \frac{\Delta T}{T^{\circ}} : \frac{\Delta Y}{Y^{\circ}} = 1$$

ist. Berücksichtigt man konjunkturunabhängige Steuern (T^{a}), so kommt es bei steigendem BSP nur dann zu $E_{T, Y} = 1$, wenn

$$(93) \quad \Delta T = \frac{\Delta Y}{Y^{\circ}} \cdot T^{\circ}$$

bzw. - wegen $T^{\circ} = t^{\circ} \cdot Y^{\circ} + T^{\text{ao}}$ und $\Delta T = \Delta t \cdot Y^{\circ} + \Delta Y \cdot t^{\circ} +$

$$\Delta Y \cdot \Delta t + \Delta T^{\text{a}} - \\ T^{\text{ao}} \cdot \frac{\Delta Y}{Y^{\circ}} - \Delta T^{\text{a}}$$

$$(94) \quad \Delta t = \frac{\Delta Y \cdot \Delta t + \Delta T^{\text{a}} - T^{\text{ao}} \cdot \frac{\Delta Y}{Y^{\circ}} - \Delta T^{\text{a}}}{Y^{\circ} + \Delta Y} \quad (1)$$

1) Diese Beziehung ergibt sich logischerweise auch aus Gleichung (91), wenn man den konjunkturwirksamen Effekt der Steuereinnahmen gleich Null setzt.

Ist. Ist diese Bedingungsgleichung erfüllt, bleibt T/Y konstant. Bei steigendem BSP muß also entweder der marginale Steuersatz (t) - sei es diskretionär oder automatisch durch ein progressives Steuersystem - und/oder das konjunkturunabhängige Steueraufkommen (T^a) zunehmen. Sieht man von konjunkturunabhängigen Steuern ab ($T^{a0} = \Delta T^a = 0$), genügt ein konstanter marginaler Steuersatz, wie Beziehung (94) zeigt, um $E_{T,Y} = 1$ zu erreichen.

Vernachlässigt man wiederum bei der Berechnung des Konjunkturreffekts konjunkturunabhängige Steuern, so stellt sich nach Gleichung (91) der Konjunkturreffekt wie folgt dar:

$$(95) \quad KE_{\text{knH}(1)} = \Delta A_{\text{st}} - \frac{\Delta Y_p}{Y_p^0} \cdot A_{\text{st}}^0 - \Delta t (Y^0 + \Delta Y) .$$

Ergänzend wird ein relativer Konjunkturreffekt berechnet, indem dieser auf das Produktionspotential (1) bezogen wird (2):

$$(96) \quad KE_{\text{knH}(11)} = \frac{1}{Y_p^0 + \Delta Y_p} \left[\Delta A_{\text{st}} - \frac{\Delta Y_p}{Y_p^0} \cdot A_{\text{st}}^0 - \Delta t (Y^0 + \Delta Y) \right]$$

2. Version:

Auch nach der 2. Version ergibt sich das konjunkturneutrale Haushaltsvolumen aus den Staatsausgaben bei gleicher Staatsquote wie im Basisjahr 1966 (früher konjunkturneutrale Staatsausgaben genannt) abzüglich dem Entzugseffekt der Steuereinnahmen. Während sich jedoch bisher dieser (positive oder negative) Entzugseffekt als Differenz von konjunkturneutralen und tatsächlichen Steuereinnahmen darstellte, wird er nun als Differenz von tatsächlicher Steuerquote und Steuerquote des Basisjahres, gewichtet mit dem "Bruttosozialprodukt bei Normalauslastung des Produktionspotentials zu konjunkturneutralen Preisen", also auf Niveau des Vollbeschäftigungseinkommens berechnet (3) (4):

-
- 1) Das (reale) Produktionspotential wird auch hier mit dem konjunkturneutralen Preisniveau bewertet.
 - 2) Vgl. SVR, Mut ..., Jahresgutachten 1973/74, a.a.O., Tabelle 22, S. 87.
 - 3) Vgl. SVR, Vollbeschäftigung ..., Jahresgutachten 1974/75, a.a.O., S. 201.
 - 4) Der SVR berechnet also die Vollbeschäftigungseinnahmen wie - vom Deflator abgesehen - die Deutsche Bundesbank. Unter welchen Bedingungen diese vereinfachte Berechnung mit der genaueren des FES übereinstimmt, wurde auf S. 48 (Fußnote 2) dieser Arbeit gezeigt.

$$(97) H_{(2)}^{kn} = A_{st}^{kn} + (t^1 - t^0) \cdot Y_v^1$$

bzw.

$$(98) H_{(2)}^{kn} = A_{st}^{kn} + \Delta t \cdot (Y_v^0 + \Delta Y_v).$$

Folglich ist der Konjunkturreffekt als

$$(99) KE_{knH(2)} = \Delta A_{st} - \frac{\Delta Y_p}{Y_p^0} \cdot A_{st}^0 - \Delta t (Y_v^0 + \Delta Y_v)$$

zu berechnen. Durch den Bezug von $KE_{knH(2)}$ auf das Produktionspotential erhält man schließlich den relativen Effekt:

$$(100) KE_{knH(21)} = \frac{1}{Y_p^0 + \Delta Y_p} \left[\Delta A_{st} - \frac{\Delta Y_p}{Y_p^0} \cdot A_{st}^0 - \Delta t (Y_v^0 + \Delta Y_v) \right]$$

dd) Zum Aussagewert des errechneten Konjunkturreffekts

Abschließend ist darauf hinzuweisen, daß der SVR immer stärker dazu neigt, die Berechnung des Konjunkturreffekts durch eine begleitende Interpretation zu ergänzen. Da der Konjunkturreffekt ("Impuls") lediglich Primäreffekte erfasst, bedarf es einer solchen weitergehenden Analyse, um sich einen Überblick über den zu erwartenden gesamten Budgeteffekt machen zu können. So ist es durchaus denkbar, daß überhöhte Tarifabschlüsse im öffentlichen Dienst, die über eine Erhöhung der Staatsausgaben zu einem expansiven Primäreffekt führen, als Signal von den übrigen Bereichen der Volkswirtschaft angesehen werden, ebenfalls auf hohe Tarifabschlüsse zu drängen. Diese können jedoch als Sekundäreffekte zu Entlassungen führen, da die nicht-öffentlichen Bereiche dem Beschäftigungsrisiko ausgesetzt sind, von dem die Beschäftigten des öffentlichen Dienstes weitgehend abgesichert sind(1); insgesamt kann so gesehen trotz des expansiven Primäreffekts ein restriktiver Gesamteffekt zustande kommen.

Inwieweit der Gesamteffekt, sei er nun expansiv oder restriktiv, mehr den Beschäftigungsgrad oder die Preissteigerungsrate beeinflusst, ist ebenfalls ohne

1) Vgl. SVR, Vollbeschäftigung ..., Jahresgutachten 1974/75, a. a. O., Ziffer 217.

weitergehende Analysen, besonders der konjunkturellen und monetären Situation(1), nicht zu beantworten.

c) Kritische Würdigung

aa) Zur Operationalität des Konzepts

Der Wissenschaftliche Beirat beim Bundesfinanzministerium scheint der Operationalität des Konzepts skeptisch gegenüberzustehen, da er es in Frage stellt, ob sich ein solches Kriterium überhaupt hinreichend exakt bestimmen und anwenden läßt(2). Die Anwendung des konjunkturneutralen Haushalts ist, besonders durch die Aufnahme der Konjunkturneutralität der jährlichen Steigerungsrate und des Finanzierungssaldos, zwar wesentlich vereinfacht worden, denn nun werden für alle in der konjunkturpolitischen Diskussion relevanten Bezugsgrößen des Budgets, sei es nun das absolute Haushaltsvolumen, die jährliche Zuwachsrate des Haushaltsvolumens oder der Finanzierungssaldo, konjunkturneutrale Vergleichsgrößen angeboten, wodurch eine einfache Ermittlung des konjunkturellen Beitrags der öffentlichen Hand (im Sinne der Primärwirkungen) ermöglicht wird. Erschwert wird die Anwendung des Konzepts jedoch durch die Notwendigkeit weitergehender Analysen zur Beurteilung des Gesamteffekts und vor allem zur Trennung von Preiswirkung und Beschäftigungswirkung: "(Es) ist bei den Berechnungen des SVR nicht zu ersehen, inwieweit der von ihm berechnete expansive Effekt die Stabilität des Preisniveaus verletzt und/oder zu einer Überauslastung des Produktionspotentials geführt hat"(3)(4). Probleme dieser Art sehen sich jedoch alle hier behandelten Budgetkonzepte gegenüber.

Größere Schwierigkeiten als die Anwendung macht dagegen die Berechnung des konjunkturneutralen Haushalts(5). Obwohl der SVR bereits auf die Quanti-

-
- 1) Vgl. SVR, Vollbeschäftigung . . . , Jahresgutachten 1974/75, a.a.O., Ziffer 414.
 - 2) Vgl. Stellungnahme des Wissenschaftlichen Beirats beim Bundesministerium der Finanzen, Aktuelle konjunktur- und strukturpolitische Fragen der Finanzpolitik, in: Bulletin des Presse- und Informationsamtes der Bundesregierung, Nr. 13 vom 28.1.1970, S. 131.
 - 3) Schmid, Alfons, Möglichkeiten und Probleme der fiskalpolitischen Effizienzkontrolle, Volkswirtschaftliche Schriften, Heft 226, Berlin 1975, S. 132 f.
 - 4) Dieses Problem wird weiter unten eingehend behandelt. Vgl. S. 194 ff. dieser Arbeit.
 - 5) Die folgenden Ausführungen betreffen die Berechnung des konjunkturneutralen Haushalts als Indikator für den Konjunkturreffekt des öffentlichen Haushalts insgesamt. Zu den Sonderproblemen, die sich bei der Berechnung eines konjunkturneutralen Haushalts für die einzelnen Gebietskörperschaften ergeben, siehe Biehl, Dieter, Hagemann, Günter, Jüttemeier, Karl-Heinz, und Legler, Harald, Schätzung konjunktureller Wirkungen öffent-

fizierung einiger wichtiger Einflußgrößen wie beispielsweise der Gewichtungskoeffizienten der einzelnen Budgetposten oder des Einflusses der jeweiligen Liquiditätssituation verzichtet, erfordert das Konzept neben den Haushaltsdaten von Betrachtungsperiode und Basisperiode die Schätzung folgender Größen:

- Wachstumsrate des BSP
- Wachstumsrate des Potentials
- Steigerungsrate des "konjunkturneutralen" Preisniveaus
- Veranlagungs-Lag.

Wie oben gezeigt wurde, spielt bei der Berechnung des Konjunkturbeitrags der Steuereinnahmen nach Version 1 die Wachstumsrate des BSP die entscheidende Rolle. Damit ist der Wert des Konzepts im Rahmen einer ex ante-Analyse stark von der Güte der Prognose hinsichtlich der zu erwartenden BSP-Entwicklung abhängig. In der Vergangenheit hat sich die Prognose nicht immer als zutreffend erwiesen. So erwartete beispielsweise 1970 der Sachverständigenrat eine Zunahme des nominellen Bruttosozialprodukts von ca. 9,5 Prozent und lag damit im Einklang mit den Wirtschaftsforschungsinstituten, deren Vorausschätzungen (wie die Jahresprojektion der Bundesregierung) zwischen 9 und 10 Prozent lagen(1). Die tatsächliche Entwicklung des Sozialprodukts lag jedoch mit ca. 13 Prozent wesentlich über diesem Wert. Fehlschätzungen des BSP können den nach dem Konzept des konjunkturneutralen Haushalts (1. Version) errechneten Konjunkturreffekt des öffentlichen Haushalts von zwei Seiten beeinflussen: Erstens führt eine Unter- (bzw. Über-)Schätzung der BSP-Entwicklung wegen der BSP-Orientierung der konjunkturneutralen Steuereinnahmen (T^{kn}) zwangsläufig zu einer Unter- (bzw. Über-)Schätzung von T^{kn} . Zweitens ist zu erwarten, daß auch die tatsächlichen Steuereinnahmen (T) - mehr oder weniger - der BSP-Entwicklung folgen werden. Der Einfluß solcher Fehlschätzungen auf den (errechneten) Konjunkturreffekt hängt also davon ab, wie stark T^{kn} und T von den geschätzten Werten abweichen. Da die bei einer Unter- (bzw. Über-)Schätzung des BSP erforderliche Korrektur der konjunkturneutralen Steuereinnahmen nach oben (bzw. unten) ceteris paribus den öffentlichen Haushalt expansiver (bzw. restriktiver), eine (mögliche) Korrektur der tatsächlichen Steuereinnahmen nach oben (bzw. unten) den Haushalt dagegen ceteris paribus restriktiver (bzw. expansiver) aussehen läßt, ist die durch eine solche Fehlschätzung bedingte Änderung des Konjunkturreffekts erst durch einen Ver-

licher Haushalte, Endbericht zu einem Forschungsauftrag des Bundesministeriums der Finanzen, Kiel 1973, S. E/11 ff.; siehe ferner dieselben, Zu den konjunkturellen Effekten der Länder- und Gemeindehaushalte in der Bundesrepublik Deutschland 1960 - 1974, in: Die Weltwirtschaft, Heft 1, Tübingen 1974, S. 33 ff.

- 1) Vgl. Bundesregierung, Jahreswirtschaftsbericht 1971 der Bundesregierung, Bundestagsdrucksache VI/1760, Bonn 1971, Ziffer 20.

gleich der absoluten Änderungen von T^{kn} und T zu ermitteln: Ist das BSP höher als erwartet und steigen bei einer entsprechenden Berichtigung die konjunkturneutralen Steuereinnahmen stärker (bzw. schwächer) als die tatsächlichen Steuereinnahmen, wird ein expansiverer (bzw. restriktiverer) Konjunkturreffekt ausgewiesen, als zunächst auf Grundlage der (Fehl-)Schätzung errechnet wurde. Ist - bei einem unerwartet niedrigen BSP - die Überschätzung der konjunkturneutralen Steuereinnahmen größer (bzw. geringer) als die der tatsächlichen Steuereinnahmen, wird ein restriktiverer (bzw. expansiverer) Konjunkturreffekt ermittelt. Dagegen bleibt der Konjunkturreffekt unverändert, wenn die absoluten Schätzfehler bei T^{kn} und T sowohl im Betrag als auch im Vorzeichen übereinstimmen.

Zu Fehlschätzungen des Steueraufkommens kommt es nicht nur durch falsche Prognosen hinsichtlich der BSP-Entwicklung, sondern auch durch unerwartete Änderungen der Veranlagungs-Lags(1). Bei der (veranlagten) Einkommensteuer geht man in der Regel von einem Veranlagungs-Lag von etwa zwei Jahren, bei der Körperschaftsteuer von etwa anderthalb Jahren aus. Tritt unerwartet ein größerer Veranlagungs-Lag auf, bedeutet dies (bei steigender Steuerschuld) eine Überschätzung des tatsächlichen Steueraufkommens, wodurch die Differenz zwischen konjunkturneutralen und tatsächlichen Steuereinnahmen größer wird als zunächst erwartet. Folglich ist das Budget - ceteris paribus - expansiver bzw. weniger kontraktiv, als es die Berechnung auf der Grundlage eines geringeren Veranlagungs-Lags anzeigt: die geringere Steuerbelastung, d.h. der geringere Entzugseffekt erlaubt den Privaten, ihre Ansprüche an das Produktionspotential zu erhöhen. Der SVR ist der Ansicht, daß solche Fehlschätzungen bei den Veranlagungssteuern solange nicht zu vermeiden sind, bis der Informationsfluß von den Finanzbehörden zu den Wirtschaftspolitikern wesentlich verbessert wird. Monatliche Daten über den Stand der Veranlagungsarbeit und über die Anpassung der Vorauszahlungen sowie eine Steuererklärungsstatistik würden Steuermehr- oder -mindereinnahmen, die auf eine Verringerung oder Vergrößerung des Veranlagungs-Lags zurückzuführen sind, frühzeitig erkennen lassen.

Auch die neue Berechnungsmethode des Steuerentzugseffekts (2. Version) kommt nicht, wie es auf den ersten Blick aussieht, ohne BSP-Prognosen aus, da die Höhe der tatsächlichen Steuerquote ($t^1 = T^1/Y^1$), die in die Berechnung eingeht(2), von der BSP-Entwicklung mitbestimmt wird(3); der Einfluß der BSP-Änderung auf den Entzugseffekt ist jedoch stark gemildert.

-
- 1) Vgl. hierzu und zum folgenden SVR, Währung ..., Jahresgutachten 1971/72, a.a.O., Ziffer 174 ff.
 - 2) Vgl. Gleichung (97) auf S. 105 dieser Arbeit.
 - 3) Zur Lösung dieses Problems vgl. S. 191 dieser Arbeit.

Zur Berechnung der konjunkturneutralen Ausgaben und zur Bestimmung des Entzugseffekts der Steuereinnahmen nach Version 2 ist die Schätzung der Wachstumsrate des Produktionspotentials sowie der "konjunkturneutralen" Preissteigerung notwendig. Wie sehr die Aussagekraft des Konzepts von der Güte der jeweiligen Schätzungen abhängt, zeigt die Tatsache, daß eine Über- oder Unterschätzung der Wachstums- oder Preissteigerungsrate um nur 1 Prozent bei den augenblicklichen Größenordnungen eine Schwankung der konjunkturneutralen Ausgaben um fast 3 Mrd. DM hervorruft; das bedeutet nach Version 1 eine gleich große Schwankung des Konjunkturreffekts; der nach Version 2 ermittelte Konjunkturreffekt wird bei - im Vergleich zur Basisperiode - gestiegener Steuerquote ($\Delta t > 0$) stärker, bei gesunkener Steuerquote ($\Delta t < 0$) dagegen geringer schwanken(1).

Ohne auf die Qualität der vom SVR angewandten Berechnungsmethode des Produktionspotentials eingehen zu wollen, ist festzustellen, daß zur Berechnung zahlreiche Schätzungen durchgeführt werden müssen, da die Werte folgender Größen benötigt werden: das Bruttoanlagevermögen am Jahresanfang und am Jahresende, die von Auslastungsschwankungen bereinigte Kapitalproduktivität und die Beiträge des Staates, der Wohnungsvermietung, der privaten Haushalte und der Organisationen ohne Erwerbscharakter zum realen Bruttoinlandsprodukt(2). Es erscheint nicht unwahrscheinlich, daß bei dieser Anzahl zu schätzender Größen Fehler unterlaufen.

Als Deflator des Produktionspotentials dient die Preissteigerungsrate des BSP im Vorjahr und die "konjunkturneutrale" Preissteigerungsrate. Da die konjunkturneutrale Preissteigerungsrate inzwischen nicht mehr nach dem Vier-Komponenten-Verfahren(3), sondern nun im Rahmen der volkswirtschaftlichen Kreislaufanalyse(4) ermittelt wird, kann hier zumindest eine relative Vereinfachung der Schätzung festgestellt werden.

Schließlich ist darauf hinzuweisen, daß auch die tatsächlichen Ausgaben, die den konjunkturellen Effekt eines Budgets als Differenz von tatsächlichen Ausgaben und konjunkturneutralem Haushaltsvolumen mitbestimmen, nicht allein durch die Verabschiedung des Haushalts fixiert sind. Vielmehr kann es zu über die ursprünglich geplanten Ausgaben hinausgehenden Ausgabensteigerungen kommen, die

1) Vgl. Gleichung (98) auf S. 105 dieser Arbeit.

2) Vgl. SVR, Alternativen ..., Jahresgutachten 1968/69, a.a.O., Anhang IV, S. 102, und derselbe, Konjunktur ..., Jahresgutachten 1970/71, a.a.O., Anhang VIII, S. 124.

3) Vgl. S. 92 f. dieser Arbeit.

4) Vgl. S. 94 dieser Arbeit.

u.a. auf unerwartet starke Kosten- und Preiserhöhungen zurückzuführen sind (1) (2).

Zusammenfassend kann festgestellt werden, daß das Konzept zur Berechnung des konjunkturellen Effekts eines Budgets der Schätzung zahlreicher Größen bedarf, von denen einige nur schwer zu bestimmen sind. Ruft man sich in Erinnerung, daß eine Fehlschätzung von Potential oder Deflator in der Größenordnung von einem Prozent schon Schwankungen des Konjunkturreffekts von zwei bis drei Mrd. DM hervorrufen kann, und bedenkt man ferner, daß der konjunkturelle Effekt des Budgets von 1973 - absolut gemessen - 4,5 Mrd. DM bzw. (bei Einrechnung konjunkturpolitischer Sondersteuern) 2,7 Mrd. DM betrug (3), so muß die Möglichkeit eines solchen Fehlers die Aussagefähigkeit des Konzepts stark relativieren.

bb) Zur Kritik des Konzepts als solches

Wie bereits bemerkt wurde, hat das Konzept des konjunkturneutralen Haushalts im Vergleich zu den bisher dargestellten Budgetkonzepten den Vorteil, explizit von einem konjunkturneutralen Basishaushalt auszugehen, sowie Konjunkturschwankungen als Änderungen des Auslastungsgrades des Produktionspotentials anzusehen und die Berechnung des Budgeteffekts darauf abzustellen. Inwieweit dieses Vorhaben als gelungen angesehen werden kann, wird weiter unten ausführlich zu untersuchen sein (4). Auch versucht das Konzept, zwischen Konjunkturwirkung und -reflex zu trennen, mögliche feed back-Effekte also auszuschalten.

Trotz aller Fortschritte wurde und wird dieses Konzept aber wie kaum ein anderes kritisiert. Bei dem wohl größten Teil der Einwände geht es bedauerlicherweise weniger um konstruktive Kritik als vielmehr um eine "Diskussion von Begriffsinhalten" (5). Hierzu ist auch der Versuch zu zählen, das Konzept unter primär allokativem Aspekt zu sehen (6).

1) Vgl. Bundesregierung, Jahreswirtschaftsbericht 1972 der Bundesregierung, Bundestagsdrucksache VI/3078, Bonn 1972, Ziffer 31.

2) Dieses Problem berührt natürlich nicht nur den konjunkturneutralen Haushalt, sondern **a l l e** Konzepte.

3) Vgl. SVR, Vollbeschäftigung ..., Jahresgutachten 1974/75, a.a.O., Tabelle 19, S. 97.

4) Vgl. S. 178 ff. dieser Arbeit.

5) Laaser, W., Der konjunkturneutrale Haushalt ..., a.a.O., S. 547.

6) Vgl. u.a. Fox, Klaus-Peter, Noch einmal: Zum Konzept des konjunkturneutralen öffentlichen Haushalts, in: Finanzarchiv, N.F., Band 31, Heft 1, 1973, S. 18 ff., sowie Ollmann, Peter, Der konjunkturneutrale Haushalt, Auch Sachverständige können irren, in: Wirtschaftsdienst, 50. Jahrgang, Heft 4, 1970, S. 258.

Dagegen ist einzuwenden, daß die Staatsquote von 1966 als Basis der Ausgabenfortschreibung vom SVR keineswegs als "tabu" angesehen wird: "Eine Änderung der Staatsquote ist konjunkturneutral, wenn den konjunkturellen Effekten, die von der Ausgabenseite ausgehen, gleich große, aber entgegengesetzte konjunkturelle Effekte, die von der Einnahmenseite ausgehen, gegenüberstehen"(1). Ein konjunkturneutraler Haushalt ist also bei unterschiedlichen Staatsquoten zu berechnen; daher erweist sich der allokativer Aspekt als sekundär. Auch ist auf zahlreiche - unberechtigte - Einwände hinzuweisen, die auf die mißverständliche Beziehung zwischen "konjunkturneutral" und "konjunkturgerecht" zurückzuführen sind. Schließlich wird dem Konzept - ungerechtfertigterweise - vorgehalten, keinen Fortschritt gegenüber dem einfachen Saldenkonzept erbracht zu haben; bei dem ermittelten Konjunkturreffekt handele es sich um "... eine Größe, die nach der vom SVR verwendeten Wirkungslehre je nach Vorzeichen auf eine expansive oder restriktive Wirkung hindeutet, ähnlich wie der Saldo (wie auch immer definiert) in dem vom SVR mit Herablassung behandelten Saldenkonzept"(2). Auch die Konstruktion eines konjunkturneutralen Finanzierungssaldos, zu verstehen - wie oben dargestellt - als Hilfe für diejenigen, denen es Mühe bereitet, aus eingetretenen Pfaden herauszukommen, wird mißverstanden: "Gestattet sei ... der Ausdruck der Verwunderung über die Aufwertung, die der SVR dadurch in gewisser Weise dem von ihm nicht gerade wohlwollend behandelten Saldenkonzept zuteil werden läßt"(3). Darüber hinaus sind aber auch gewichtigste Einwände gegen das Konzept zu erheben, die zum Teil vom SVR selbst als berechtigt anerkannt werden:

- Basisjahrproblem:

Wie oben dargestellt wurde, hat der SVR den Haushalt des Jahres 1966 als konjunkturneutralen Bezugspunkt gewählt, da in diesem Jahr die Steuer- und Staatsquoten als normal angesehen werden können und die mittelfristige Finanzplanung begann; ferner "... standen die öffentlichen Haushalte nach dem Exzeß des vorangegangenen Wahljahres im Zeichen der Normalisierung"(4). Der SVR räumt jedoch ein, "... daß einer solchen Entscheidung zwangsläufig ein Element der Willkür (anhaftet)"(5). So ist es beispielsweise reiner Zufall, daß gerade 1966 das Anfangsjahr der mittelfristigen Finanzplanung war. Der Bezug des Konzepts auf bestimmte Quoten ("Strukturkonstanzhypothese"(6)) hat dem SVR den Vorwurf eingebracht, das Kon-

-
- 1) SVR, Konjunktur ..., Jahresgutachten 1970/71, a.a.O., Ziffer 325.
 - 2) Andel, Norbert, Das Konzept des konjunkturneutralen Haushalts, in: Finanzarchiv, N.F., Band 32, Tübingen 1973, S. 65.
 - 3) Ebenda, S. 66
 - 4) SVR, Konjunktur ..., Jahresgutachten 1970/71, a.a.O., Ziffer 329.
 - 5) Ebenda.
 - 6) So Biehl, D., Hagemann, G., Jüttemeier, K.-H., und Legler, H., Schätzung ..., Endbericht ..., a.a.O., S. B/66.

zept sei primär allokativ und nicht konjunkturell zu verstehen(1). Dieser Einwand ist zwar unbegründet(2), doch kann auch nicht die Gegenposition eingenommen werden, indem man den Haushalt 1966 als (absolut) konjunkturneutral bezeichnet. Eine solche Behauptung ist nicht haltbar, da der Maßstab, der diese Frage beantworten könnte, erst mit Hilfe eines konjunkturneutralen Basishaushalts zu schaffen ist. Dieser "Hexenkreis" wird vom SVR durchbrochen, indem er die Anforderung an einen Basishaushalt verringert und nunmehr ein Budget sucht, das sich durch "normale" Ausgaben- und Steuerquoten sowie eine "normale" Wirtschaftslage im Haushaltsjahr auszeichnet. Die Verwendung eines solchen "Normal"-Budgets als Ersatz für einen (absolut) konjunkturneutralen Haushalt ist m.E. durchaus zu akzeptieren, jedoch muß die "Normalität" des als Basis gewählten öffentlichen Haushalts 1966 bezweifelt werden: Die konjunkturelle Situation stand 1966 bereits im Zeichen der beginnenden Rezession(3), was auch der vom SVR entwickelte Gesamtindikator anzeigt(4). Nimmt man dagegen als Konjunkturindikator den Auslastungsgrad des Produktionspotentials, so zeigt sich, daß sich der Auslastungsgrad von 1966 mit ungefähr 96,5 vH(5) weitgehend mit der "Normal"-Auslastung von 97,5 vH(6) deckt. Insgesamt betrachtet ist zu vermuten, daß der "konjunkturneutral" Basishaushalt 1966 einen expansiven "bias" enthält(7): Das Argument des SVR, wonach die relevanten Quoten weitgehend dem mittelfristigen Durchschnitt entsprechen, ist - wenn überhaupt - nur dann überzeugend, wenn man davon ausgehen kann, daß solche durchschnittliche und damit "normale" Quoten mit "konjunkturneutralen" Quoten identisch sind, d.h. daß in dem gewählten Durchschnittszeitraum die öffentlichen Haushalte im Durchschnitt weder zu expansiv noch zu restriktiv waren. Aber selbst die "Normalität" der Quoten muß bezweifelt werden. So lag die Steuerquote 1966 bei ungefähr 22,9 vH und hatte damit eindeutig einen Tiefpunkt erreicht, wie Tabelle Nr. 3 zu entnehmen ist.

1) Vgl. S. 110 f. dieser Arbeit.

2) Vgl. ebenda.

3) Vgl. SVR, Konjunktur ..., Jahresgutachten 1970/71, a.a.O., Ziffer 329.

4) Vgl. ebenda, Schaubild 30, S. 52.

5) Errechnet als Verhältnis von Bruttoinlandsprodukt zu Produktionspotential (492,1 Mrd. DM zu 509,8 Mrd. DM). Quelle: ebenda, Tabelle 25, S. 99, und Tabelle 29, S. 134.

6) Vgl. SVR, Gleicher Rang ..., Jahresgutachten 1972/73, a.a.O., Ziffer 274 b.

7) Vgl. Dernburg, T.F., Fiscal Analysis ..., a.a.O., S. 17.

Tabelle Nr. 3: Steuerquoten von 1962 bis 1967 (1)

Jahr	Steuereinnahmen in Mrd. DM	B S P in Mrd. DM	Steuerquote in vH
1962	86,4	360,1	24,0
1963	91,1	384,0	23,7
1964	99,4	420,9	23,6
1965	105,5	460,4	22,9
1966	112,5	490,7	22,9
1967	114,6	495,5	23,1

Hätte man zur Ermittlung einer "normalen" Steuerquote einen mittelfristigen Durchschnitt gebildet, wobei diese Durchschnittsperiode mindestens einen vollständigen Konjunkturzyklus umfassen muß, wäre wohl ein akzeptableres Ergebnis zustande gekommen. Legt man beispielsweise als Konjunkturbarometer den Gesamtindikator des SVR zugrunde und wählt danach als Durchschnittsperiode den Zeitraum 1963 bis 1969 aus (2), so erhält man eine durchschnittliche Steuerquote von 23,3 vH (3). Zur Überprüfung der konjunkturneutralen Staatsquote ist der SVR ähnlich vorgegangen: Er weist daraufhin, daß diese von der durchschnittlichen Staatsquote des Zeitraums 1962 bis 1965 kaum abweicht und deshalb als "normal" bezeichnet werden kann (4). Die hier gewählte Durchschnittsperiode 1962 bis 1965 ist, wie der Gesamtindikator zeigt (5), vom konjunkturellen Aspekt her akzeptabel. Hätte der SVR diese Durchschnittsperiode ebenfalls zur Überprüfung der Basissteuerquote benutzt, hätte er sogar einen noch höheren Wert, nämlich 23,6 vH erhalten (6). Die Tatsache, daß die Steueraufkommenselastizität 1966 gerade eins betrug (7), sollte nicht dazu führen, die

1) Quelle: Bundesministerium der Finanzen, Finanzbericht 1972, S. 33.

2) Vgl. SVR, Mut ..., Jahresgutachten 1973/74, a.a.O., Schaubild 33, S. 93.

3) Eigene Berechnung nach Finanzbericht 1972, a.a.O., S. 33.

4) Vgl. S. 91 dieser Arbeit.

5) Vgl. SVR, Mut ..., Jahresgutachten 1973/74, a.a.O., Schaubild 33, S. 93.

6) Eigene Berechnung nach Finanzbericht 1972, a.a.O., S. 33.

7) Quelle: Eigene Berechnung nach Finanzbericht 1972, a.a.O., S. 33:
1966 steigen sowohl die Steuereinnahmen als auch das BSP um 6,6 vH.

Steuerquote von 1966 als "normal" oder gar "konjunkturneutral" anzusehen. Werden aber, wie zu vermuten ist, die konjunkturneutralen Steuereinnahmen des Basisjahres zu niedrig angesetzt, so führt dies dazu, daß die am Basishaushalt gemessenen Budgets als restriktiver bzw. weniger expansiv ausgewiesen werden, als sie tatsächlich sind. Auch Dernburg ist dieser Ansicht; er begründet sie damit, daß 1966 eine BSP-Lücke von 19,1 Mrd. DM (3,7 vH des potentiellen BSP) bestanden hätte und daß das Verhältnis des Außenbeitrags zum Potential 1967 beträchtlich gestiegen und auch in den folgenden Jahren sehr hoch geblieben ist (1). Eine Korrektur der Basis, wie sie vom SVR für den Fall vorgesehen ist, daß "... die tatsächliche Entwicklung dauerhaft in einer Richtung von dem Pfad abweicht, den die alte Basis wesentlich mitbestimmt" (2), ist zur Überraschung Dernburgs bisher jedoch unterblieben. Der SVR konzidiert, daß "... ohne konjunkturelle Sonderfaktoren ... die Steuerquote höher gewesen" wäre und schätzt für 1966 die konjunkturbedingten Steuerausfälle auf rund 3 Mrd. DM. Während jedoch der Basiswert der Kreditfortschreibung der Konjunkturlage entsprechend korrigiert wurde (3), bleibt der Basiswert der Steuerfortschreibung nach Version 1, nämlich das absolute Steueraufkommen von 1966, unberichtigt.

Die Berechnung des Entzugseffekts nach Version 2 dagegen sieht eine Konjunkturbereinigung derart vor, daß das Steueraufkommen des Basisjahres ($T^0 = t^0 \cdot Y^0$) durch ein hypothetisches Steueraufkommen bei Vollbeschäftigung, vereinfacht errechnet als Steuerquote im Basisjahr, gewichtet mit dem Vollbeschäftigungseinkommen derselben Periode ($T_V^0 = t^0 \cdot Y_V^0$), ersetzt wird. Den Erwartungen entsprechend liegt dieses Aufkommen zwar nicht um 3 Mrd. DM, aber immerhin um 1,5 Mrd. DM über dem tatsächlichen des Basisjahres. Ob diese Methode jedoch zu einer echten Konjunkturbereinigung führt, muß bezweifelt werden, weil die Berechnung weiterhin von der **t a t s ä c h l i c h e n** Steuerquote des Basisjahres (t^0) ausgeht; da aber nicht nur die Entwicklung des BSP, sondern auch die Höhe der Steuerquote stets vom Verlauf der Konjunktur beeinflusst werden, kann diese Berechnung nach Version 2 lediglich als partielle Konjunkturbereinigung angesehen werden (4). Das Konzept hat also immer noch einen expansiven "bias" in dem Maße, wie die "normale" Steuerquote t^0 übersteigt.

1) Vgl. Dernburg, T.F., Fiscal Analysis ..., a.a.O., S. 17.

2) SVR, Konjunktur ..., Jahresgutachten 1970/71, a.a.O., Ziffer 330.

3) Vgl. ebenda, Ziffer 348.

4) Eine vollständige Konjunkturbereinigung wäre möglich, wenn die Basissteuerquote - der FES-Berechnung nach Methode 2 entsprechend (vgl. S. 47 f. dieser Arbeit) - als Durchschnitt der Steuerquoten vergangener Vollbeschäftigungsperioden errechnet wird; auch die durchschnittliche Steuerquote eines vollständigen Konjunkturzyklus ist als Basis denkbar (vgl. hierzu S. 113f., vor allem aber S. 169 ff. dieser Arbeit).

Die Empfehlung, die Basiswerte auf der Grundlage eines Durchschnitts in dem oben beschriebenen Sinn zu berechnen, ist also immer noch von Bedeutung, wenn sie sich auch nun bei Version 2 nur noch (bei der Berechnung des Entzugseffekts) auf die Steuerquote und nicht mehr auf das absolute Steueraufkommen des Basisjahres (Version 1) bezieht.

Inwieweit die Absicht des SVR, in Zukunft von einer "beweglichen Basis" auszugehen zu wollen, dieser obigen Vorstellung nahekommt, bleibt abzuwarten, da vom SVR dazu keinerlei nähere Erläuterungen abgegeben werden (1). Denkbar wäre ein dynamischer Durchschnitt in der Form, daß stets vom Durchschnitt der letzten vier bzw. fünf Jahre (2) ausgegangen wird; zu berechnen wären die "Normal"-Werte der Steuerquote (T/Y) und der Staatsquote (A_{St}/Y_p) sowie die "Normal"-Auslastung des Produktionspotentials (a_v). Bei dieser Berechnungsmethode der Basiswerte ist vor allem auf Fehler zu achten, die durch die Existenz von Trends (3) sowie durch Konjunkturzyklen auftreten können, die sich über einen kürzeren oder längeren Zeitraum erstrecken, als ex ante angenommen worden war.

Abschließend sei darauf hingewiesen, daß eine Unterschätzung der konjunkturneutralen Steuerbasis (1966) um 3 Mrd. DM bzw. der Basissteuerquote um etwas mehr als 0,5 Prozent durch die Methode der Fortschreibung heute zu einer Überschätzung des restriktiven bzw. zu einer Unterschätzung des expansiven Effekts des öffentlichen Haushalts von fast 6 Mrd. DM führt. Bedenkt man, daß der nach dem Konzept des konjunkturneutralen Haushalts ermittelte Budgeteffekt zwischen 1967 und 1973 im Durchschnitt bei ca. 6 Mrd. DM liegt (4), muß unter dem Aspekt der Basiswahl an der Güte des Indikators gezweifelt werden. Es liegt auf der Hand, daß die Überprüfung der bisher verwandten Basis um so dringlicher wird, je weiter das Basisjahr zurückliegt.

Hinsichtlich der Einnahmenseite des konjunkturneutralen Haushalts sind vor allem folgende Einwände zu überprüfen:

- Zur Berechnung des Konjunkturbeitrags der Steuereinnahmen nach Version 1:

-
- 1) Vgl. SVR, Vollbeschäftigung ..., Jahresgutachten 1974/75 a.a.O., Ziffer 411.
 - 2) Dabei würde man davon ausgehen, daß sich ein Konjunkturzyklus stets über die Zeitspanne von vier oder fünf Jahren erstreckt.
 - 3) Vgl. SVR, Vollbeschäftigung ..., Jahresgutachten 1974/75, a.a.O., Ziffer 411.
 - 4) Eigene Berechnung nach SVR, Vollbeschäftigung ..., Jahresgutachten 1974/75, a.a.O., Tabelle 19, S. 97.

-- das BSP als Bezugsgröße

Version 1 des Konzepts berechnet den Effekt der Steuereinnahmen durch Gegenüberstellung von tatsächlichen und konjunkturneutralen Steuereinnahmen, wobei letztere durch Fortschreibung des Steueraufkommens der Basisperiode 1966 mit der Wachstumsrate des BSP zu errechnen sind. Hier erhebt sich die Frage, inwieweit diese Fortschreibung mit der Rate des BSP sinnvoll ist, genauer: ob nicht - wie bei den Ausgaben - der Bezug auf das Produktionspotential vorzuziehen wäre. Die Gründe für eine solche Änderung des Konzepts könnten zum einen darin gesehen werden, daß die Entwicklung des BSP nicht - wie die des Potentials - als exogene Komponente anzusehen ist, also als endogener Faktor das Konzept belastet. Zum anderen könnte man eine solche Änderung befürworten, um die Potentialorientierung des Konzepts, d.h. die "Messung an mittelfristigen Bezugsgrößen" (1) zu unterstreichen.

Dieser Argumentation kann entgegengehalten werden, daß bei Version 1 des Konzepts der Bezug der konjunkturneutralen Steuereinnahmen auf das BSP notwendig ist, gerade um endogene Faktoren zu eliminieren (2): Wären die konjunkturneutralen Steuereinnahmen eine Funktion des Potentials, würde ein Rückgang des BSP keinen Einfluß auf A_{st}^{kn} und T^{kn} haben, so daß der Konjunkturreffekt des Budgets - bei Konstanz des Potentials - durch die Änderung des tatsächlichen Saldos bestimmt werden würde. Da aber bei einem Bezug der konjunkturneutralen Steuereinnahmen auf das BSP diese ebenfalls sinken, wird die Verringerung des tatsächlichen Überschusses bzw. die Erhöhung des tatsächlichen Defizits - unter bestimmten Annahmen - gerade kompensiert, so daß der Konjunkturreffekt bei sinkendem BSP unverändert und damit vom Konjunkturabschwung unberührt bleibt (3).

-- die Progression des Steuersystems: (4)

Der SVR setzt bei der Berechnung des Konjunkturreffekts progressionsbedingte Steuermehreinnahmen generell als restriktiv an. Dies ist jedoch eher eine Notlösung und geschieht offensichtlich nicht aus Überzeugung. Der SVR vertritt nämlich die Ansicht, daß die konjunkturelle Komponente des progressionsbedingten Steuermehraufkommens als konjunkturneutral, die mittelfristige Komponente dagegen als konjunkturwirksam anzusehen ist, sieht sich jedoch nicht in der Lage, die einzelnen Komponenten zu quantifizieren (5). Diese angestrebte Lösung steht im Widerspruch zur Ansicht von

1) SVR, Gleicher Rang ..., Jahresgutachten 1972/73, a.a.O., Ziffer 268.

2) Inwieweit dies tatsächlich gelingt, ist noch zu untersuchen. Vgl. hierzu S. 117 dieser Arbeit.

3) Vgl. hierzu Dernburg, T.F., Fiscal Analysis ..., a.a.O., S. 30 f.

4) Vgl. S. 88, Fußnote 1 dieser Arbeit.

5) Vgl. S. 96 dieser Arbeit.

Timm, der - in Anschluß an Myrdal(1) und Hansen(2) - die Besteuerung als konjunkturneutral ansieht, "... wenn der Staat seine Aktionsparameter in der Steuerpolitik konstant hält"(3). Danach wären also die progressionsbedingten Steuermehreinnahmen in ihrer Gesamtheit als konjunkturneutral einzustufen. Dagegen scheint Andel mehr der praktizierten Methode anzuhängen, nämlich die progressionsbedingten Steuermehreinnahmen in ihrer Gesamtheit als konjunkturwirksam anzusehen(4). Welche der Alternativen für einen Budgetmaßstab zu empfehlen ist, kann ohne spezielle empirische Untersuchungen wohl kaum eindeutig beantwortet werden. Jedoch erscheint der angestrebte Ansatz des SVR sowohl einleuchtend als auch als Kompromiß vertretbar.

-- die Existenz endogener Elemente:

Auch bei diesem Konzept ist wiederum zu überprüfen, inwieweit es durch die Existenz endogener Elemente beeinträchtigt werden kann. Wie bereits oben dargelegt wurde, wird die Fortschreibung der konjunkturneutralen Steuereinnahmen mit der Rate des BSP mit der Absicht gerechtfertigt, endogene Elemente ausschalten zu wollen. Inwieweit dies tatsächlich gelingt, kann an Hand der analytischen Beziehungen für den Konjunkturreffekt ($KE_{knH}(1)$) gezeigt werden: Berücksichtigt man konjunkturunabhängige Steuern ($T^a > 0$) und billigt dem gesamten Progressionseffekt, ausgedrückt durch $\Delta t (Y^0 + \Delta Y)$, Konjunkturwirksamkeit zu, so wird der Indikator, wie Gleichung (91) (5) zeigt, durch die Existenz des endogenen Elements T^{a0} , $\Delta Y/Y^0$ und des Mischglieds $-\Delta t \cdot \Delta Y$ verfälscht. Der quantitativ bedeutendere Faktor $t^0 \cdot \Delta Y$ (6), der das einfache Saldenkonzept unbrauchbar machte, wird durch die Konstruktion der konjunkturneutralen Steuern allerdings eliminiert. Vernachlässigt man konjunkturunabhängige Steuern ($T^a = 0$), so tritt allein das Mischglied $-\Delta t \cdot \Delta Y$ als endogener Störfaktor auf(7).

-
- 1) Vgl. Myrdal, Gunnar, Finanzpolitikens ekonomiska verkningar, Stockholm 1934, S. 166 ff.
 - 2) Vgl. Hansen, Bent, The Economic Theory of Fiscal Policy, London 1958, S. 83 f.
 - 3) Timm, H., Der konjunkturneutrale Haushalt ..., a.a.O., S. 359.
 - 4) Vgl. Andel, N., Das Konzept ..., a.a.O., S. 54 f.
 - 5) Vgl. S. 103 dieser Arbeit.
 - 6) Dieser Sachverhalt ($t^0 \cdot \Delta Y > T^{a0} \cdot \Delta Y/Y^0$) ergibt sich aus der Tatsache, daß im deutschen Steuersystem das Aufkommen konjunkturunabhängiger Steuern im Verhältnis zu dem konjunkturflexibler Steuern äußerst gering ist.
 - 7) Vgl. Gleichung (95) auf S. 104 dieser Arbeit.

- Zur Berechnung des Konjunkturbeitrags der Steuereinnahmen nach Version 2: Nach dieser neuesten Version des konjunkturneutralen Haushalts entfällt die Gegenüberstellung von tatsächlichen und konjunkturneutralen Steuereinnahmen. Der Entzugseffekt ergibt sich stattdessen aus der Differenz von tatsächlicher Steuerquote und der Steuerquote des Basisjahres, gewichtet mit dem Vollbeschäftigungseinkommen der Betrachtungsperiode. Dieser Ansatz entspricht dem Wunsch des SVR, von Steuereinnahmen bei Vollbeschäftigung auszugehen, spiegelt aber das Unvermögen wider, diese exakt zu quantifizieren(1). Eine solche Notlösung ist jedoch im Vergleich zur 1. Version als Verbesserung zu begrüßen, wenn auch diese Neuerung allzu unverhofft und vor allem ohne eine ausführliche Begründung eingeführt wird(2).

Jedenfalls ist diese Lösung sowohl wegen der Art der Behandlung progressionsbedingter Steueränderungen als auch wegen der noch stärkeren Ausschaltung endogener Elemente vorzuziehen: Der Progressionseffekt, der sich - zusammen mit diskretionären Steuersatzänderungen - in Δt niederschlägt, wird nun auf der Basis des Vollbeschäftigungseinkommens berechnet, wodurch im Vergleich zu der Gewichtung von Δt mit dem BSP (Version 1) eine fast vollkommene Ausschaltung von feed backs(3) erreicht wird: Da der SVR - wie die Bundesbank - die Vollbeschäftigungseinnahmen vereinfacht auf der Grundlage der tatsächlichen Steuerquote ($t^1 = T^1/Y^1$) berechnet(4), kann es über t^1 noch zu einem schwachen feed back-Effekt kommen; eine Berechnung der Vollbeschäftigungseinnahmen nach der zweiten Methode des FES(5) könnte dagegen auch diesen endogenen Faktor(6) eliminieren.

1) Vgl. S. 96 dieser Arbeit.

2) Eine kurze Erläuterung zu dieser wesentlichen Verbesserung des Konzepts ist lediglich im Anhang des Jahresgutachtens 1974/75 zu finden. Vgl. SVR, Vollbeschäftigung ..., Jahresgutachten 1974/75, a.a.O., S. 201.

3) Die Y_v -Berechnung im Rahmen des konjunkturneutralen Haushalts hat - im Vergleich zu der des FES - unter dem Aspekt der Konjunkturbereinigung den Vorteil, nicht das tatsächliche, sondern das konjunkturneutrale Preisniveau als Deflator zu verwenden. Dagegen entsteht ein geringer Nachteil durch den Bezug auf das jährliche Produktionspotential anstatt - wie der FES - auf die mittelfristige Entwicklung abzustellen (vgl. S. 185 ff. dieser Arbeit).

4) Vgl. hierzu S. 48, Fußnote 2, dieser Arbeit.

5) Vgl. S. 47 ff. sowie S. 191 dieser Arbeit.

6) Ein weiterer, indirekter Konjunktуреinfluß wird weiter unten erörtert werden. Vgl. S. 186 ff. dieser Arbeit.

- Zur Behandlung der konjunkturpolitischen Sondersteuern: Schließlich muß auf die zunehmende Vernachlässigung der sogenannten konjunkturpolitischen Sondersteuern hingewiesen werden, die im Jahresgutachten 1974/75 ihren vorläufigen Höhepunkt gefunden hat (1). Im Laufe dieser Entwicklung würde ein letzter Schritt, nämlich ein völliger Verzicht auf die (nachrichtliche) Berücksichtigung, nicht weiter verwundern. Dann würde also die Erhebung eines Konjunkturzuschlags von dem Konzept des konjunkturneutralen Haushalts völlig ignoriert werden. Wird die Ausklammerung konjunkturpolitischer Sondersteuern damit begründet, daß solche Einnahmen in der Regel nur zu einem Liquiditätseffekt führen, so ist dieses Vorgehen - trotz aller Bedenken (2) - vor dem Hintergrund der Einstellung des SVR zu Sekundäreffekte generell zu akzeptieren. Wird dieses Vorgehen dagegen vor allem mit der zeitlichen Begrenztheit solcher Maßnahmen erklärt, müßten alle konjunkturpolitischen Aktionen, also auch entsprechende Ausgaben, ex definitione vernachlässigt werden, wodurch das Konzept jedoch seine Bedeutung als stabilitätspolitische Entscheidungs- und Orientierungshilfe verlieren würde; stattdessen wäre es eher - ähnlich wie das niederländische Konzept des Structural Budget Margin (3) - als langfristiges Planungsinstrument zu verwenden.

Auch die Art und Weise der Berücksichtigung der Nicht-Steuereinnahmen ist nicht ohne Widerspruch geblieben:

- Kreditaufnahme:

Eine der wesentlichen Schwächen dieses Budgetkonzepts liegt in der Vernachlässigung der Staatsverschuldung bei der Berechnung des jeweiligen Budgeteffekts. Nach dem augenblicklichen Stand des Konzepts bedeutet eine Erhöhung der Staatsausgaben um 2 Mrd. DM über die konjunkturneutralen Ausgaben hinaus einen gleich großen expansiven (Primär-)Effekt, falls diese Ausgabenerhöhung nicht durch eine entsprechende, ebenfalls über die konjunkturneutralen Steuereinnahmen hinausgehende Steuererhöhung, sondern durch Verschuldung finanziert wird. Schließt man den Fall aus, daß eine solche Kreditaufnahme nicht durch Geldschöpfung des Bankensystems oder der Notenbank, sondern durch Placierung langfristiger Wertpapiere bei den Privaten ermöglicht wird, kann damit ein Entzugseffekt verbunden sein, der den expansiven Ausgabeneffekt mehr oder weniger kompensiert (4); Entzugs-

1) Vgl. S. 101 f. dieser Arbeit.

2) Vgl. "Zur Vernachlässigung von Liquiditätseffekten" (S. 209 ff. dieser Arbeit).

3) Dieses Konzept läßt Einnahmen- und Ausgabenänderungen zur Förderung der Stabilität außer acht. Vgl. Ministry of Finance, The Netherlands Budget Memorandum 1970, a.a.O., S. 87.

4) Vgl. Feldsieper, M., Der konjunkturneutrale Haushalt ..., a.a.O., S. 407.

effekte durch die Aufnahme von Krediten werden jedoch bei der Berechnung des Konjunkturreffekts nicht erfaßt.

Der SVR hat zwar seit 1970 auch eine Regel für die konjunkturneutrale Kreditaufnahme aufgestellt, berücksichtigt diese jedoch aus den oben genannten Gründen(1) bei der Berechnung des Konjunkturreffekts nicht. Der SVR betrachtet die Aufnahme kurzfristiger Kredite insgesamt als konjunkturneutral; die Aufnahme langfristiger Kredite wird nur insoweit als konjunkturneutral angesehen, als sie - unter Berücksichtigung der konjunkturneutralen Basis - der Zuwachsrate des BSP entspricht(2). Während der SVR also die langfristige Kreditaufnahme am Wachstum des BSP orientieren will(3) und somit auf die Fähigkeit zur Geldvermögensbildung im privaten Bereich abstellt, möchten andere wie Feldsieper die langfristige Verschuldung am Produktionspotential ausgerichtet sehen, "... da sie ja im Gegensatz zu den Steuereinnahmen nicht einen Reflex der Wirtschaftsaktivität des privaten Sektors darstellt"(4). Ferner entspräche dieses Vorgehen eher "... dem mittelfristigen potentialorientierten Konzept des konjunkturneutralen Haushalts"(5).

Der SVR legt seinen Neutralitätsregeln die Vorstellung zugrunde, daß die kurzfristigen Kredite Schöpfungskredite sind und somit keinen Entzugseffekt ausüben. Während dies für die Geldschöpfungskredite der Notenbank zutrifft, könnte man bei der Geldschöpfung der Geschäftsbanken einwenden, daß hier unter Umständen der Geldschöpfungsspielraum bereits ausgenutzt ist und somit weitere Staatskredite nur auf Kosten der Privaten möglich sind(6). Diesem möglichen Einwand hält Rahmann entgegen, daß "... faktisch die Gelder i.d.R. irgendwo wieder das Bankensystem erreichen, der Geldschöpfungsspielraum also im ganzen unverändert bleibt"(7). Die Konjunkturneutralitätsregel für die Aufnahme langfristiger Kredite beruht auf der Annahme, daß langfristige Kredite aus der privaten Ersparnis finanziert werden und eine - im Vergleich zum Basisjahr - konstante Inanspruchnahme

1) Vgl. S. 98 f dieser Arbeit.

2) Vgl. S. 97 dieser Arbeit.

3) Auf die Tendenz, die Kreditaufnahme am Potential zu orientieren, wurde bereits hingewiesen. Vgl. S. 97 f. dieser Arbeit.

4) Feldsieper, M., Der konjunkturneutrale Haushalt ..., a.a.O., S. 406.

5) Derselbe, Der konjunkturneutrale Haushalt als Beurteilungsmaßstab ..., a.a.O., S. 12.

6) Vgl. Rahmann, B., Grundlagen ..., a.a.O., S. 54.

7) Vgl. ebenda.

dieses Kapitalangebots als konjunkturneutral anzusehen ist. Geht man davon aus, daß die privaten Ersparnisse mit der gleichen Rate wie das BSP zunehmen, müssen die konjunkturneutralen langfristigen Kredite also ebenfalls mit dieser Rate wachsen. Nach Rahmann kann diese Regel nur Gültigkeit haben, solange die Investitionsneigung der Privaten unverändert bleibt. Sinkt (steigt) diese jedoch, so kann die langfristige Nettoverschuldung über- (unter-) proportional zum BSP zunehmen, ohne einen Konjunkturreffekt auszuüben (1).

Der SVR verzichtet auf die Berücksichtigung des allein von der langfristigen Verschuldung ausgehenden Konjunkturreffekts bei der Berechnung des Budgeteffekts wegen der genannten Schwierigkeiten. Man muß sich daher fragen, welchen Zweck die Gegenüberstellung von tatsächlicher und konjunkturneutraler Verschuldung überhaupt dienen soll. Mit Recht kann somit die Bestimmung der konjunkturneutralen Kreditaufnahme als "akademisch" abgetan werden (2).

Tatsächlich genügt zur Ermittlung des allein von der langfristigen Nettokreditaufnahme ausgehenden Konjunkturbeitrages nicht die Bildung der Differenz von tatsächlicher und konjunkturneutraler Verschuldung. Es müßte ferner bekannt sein, wie stark bei nicht konjunkturneutralem Verhalten die Staatsverschuldung die Höhe des Kreditmarktzinssatzes beeinflußt und in welchem Ausmaße die private Nachfrage, insbesondere die private Investitionsnachfrage auf solche staatlich induzierten Zinsänderungen reagiert (3).

Im Jahresgutachten 1974/75 wird der Meßanspruch des Konzepts auf Primäreffekte beschränkt (4); die Effekte der Nettokreditaufnahme werden auf diese Weise als Sekundäreffekte (5) ex definitione aus der Berechnung des "konjunkturellen Impulses" ausgeschlossen. Als befriedigender kann dadurch die Behandlung der staatlichen Schuldenaufnahme wohl kaum angesehen werden.

- Die Behandlung der sonstigen Einnahmen:

Der SVR geht von der vereinfachenden Annahme aus, daß die sonstigen Einnahmen konjunkturneutral sind. Dieses Vorgehen ist durchaus akzeptabel,

1) Vgl. Rahmann, B., Grundlagen ..., a.a.O., S. 53.

2) Vgl. Gandenberger, O., Zur Messung ..., a.a.O., S. 37.

3) Vgl. SVR, Konjunktur ..., Jahresgutachten 1970/71, a.a.O., Ziffer 349; vgl. ferner Rahmann, B., Grundlagen ..., a.a.O., S. 54.

4) Vgl. S. 101 f. dieser Arbeit.

5) Vgl. SVR, Vollbeschäftigung ..., Jahresgutachten 1974/75, a.a.O., Ziffer 407.

da eine genauere Bestimmung ihres spezifischen Konjunkturreffekts das Konzept wegen ihrer Unterschiedlichkeit wesentlich komplizieren würde, was angesichts des relativ geringen Aufkommens dieser Einnahmen nicht gerechtfertigt erscheint.

Speziell auf der Ausgabenseite des konjunkturneutralen Haushalts sind folgende Probleme zu beachten:

- **Aussagewert der Kassenausgaben:**

Einer der Hauptkritikpunkte der Bundesregierung am Konzept des SVR bezieht sich auf die Verwendung der Kassenausgaben zur Bestimmung der staatlichen Beanspruchung des Produktionspotentials; man empfiehlt stattdessen Nachfrage- und Produktionsdaten (1). Der SVR verkennt diesen Mangel seines Konzepts nicht und stellt am Beispiel der Bautätigkeit der öffentlichen Hand dar, daß es "nicht so sehr auf die Zahlungsströme als auf die ihnen vorangehenden Aufträge und Produktionsströme (ankommt)" (2). So betragen beispielsweise die Ausgaben für Bauinvestitionen von Bund und Länder im ersten Halbjahr 1968 0,9 Mrd. DM (3), während sich allein die Aufträge für Tiefbauten im gleichen Zeitraum auf ungefähr 2,4 Mrd. DM beliefen (4). Der SVR konnte bisher die Aufträge nicht in das Konzept miteinbeziehen, da statistische Daten über die öffentliche Auftragsvergabe nur beschränkt zur Verfügung stehen. Die Bundesregierung versprach sich jedoch von der geplanten Novelle des finanzstatistischen Gesetzes, in der auch Meldungen über die öffentliche Auftragsvergabe vorgesehen sind, diesbezüglich eine wesentliche Verbesserung (5); bis heute ist jedoch ein entsprechendes Gesetz nicht in Kraft getreten.

- **Vernachlässigung konjunkturbedingter Ausgabenänderungen:**

Im Konzept des konjunkturneutralen Haushalts werden Steuereinnahmenänderungen, die als Reflex der Konjunkturbewegung anzusehen sind, als konjunkturneutral eingestuft, während diskretionäre oder wachstumsbedingte Steueränderungen für konjunkturwirksam gehalten werden. Eine solche Differenzierung wird auf der Ausgabenseite jedoch nicht durchgeführt, obwohl es auch hier konjunkturbedingte Änderungen gibt, sei es durch die built-in flexibility bestimmter Transferausgaben, sei es durch den Einfluß von Lohn- und Preissteigerungen. Hier ist wiederum eine asymmetrische Behandlung von Steuern und Ausgaben festzustellen: inflationsbedingte zusätzliche Steuer-

1) Vgl. u.a. Bundesregierung, Jahreswirtschaftsbericht der Bundesregierung 1969, Bundestagsdrucksache V/3786, Bonn 1969, Ziffer 11.

2) SVR, Alternativen ..., Jahresgutachten 1968/69, a.a.O., Ziffer 122.

3) Vgl. ebenda, Tabelle 66, S. 176.

4) Vgl. ebenda, Tabelle 9, S. 38

5) Vgl. Jahreswirtschaftsbericht 1971, a.a.O., Ziffer 17.

einnahmen werden - bei Version 1 durch die Verwendung des tatsächlichen BSP-Deflators bzw. bei Version 2 durch die Berechnung der Vollbeschäftigungseinnahmen - als konjunkturneutral eingestuft, inflationsbedingte Ausgabenerhöhungen dagegen gehen - durch die Verwendung des "konjunkturneutralen" Preisniveaus als Potential-Deflator - teilweise (1) als konjunktursam in den berechneten Konjunkturreffekt ein. Eine Gleichbehandlung von konjunkturabhängigen öffentlichen Einnahmen und Ausgaben scheint hier angeraten zu sein (2).

Abschließend soll noch auf einige Kritikpunkte hingewiesen werden, die das Konzept generell (3) betreffen:

- Deflator-Problem:

Die Deflator-Wahl, bis zum Jahresgutachten 1973/74 (von der Berechnung des relativen Konjunkturreffekts abgesehen) allein ein Problem der Ausgabenseite des konjunkturneutralen Haushalts, betrifft durch die im Jahresgutachten 1974/75 eingeführte Berechnung der Vollbeschäftigungseinnahmen nun auch die Einnahmenseite und ist somit in ihrer Bedeutung "aufgewertet" worden (4); entsprechend schwerer wiegt die Kritik am "konjunkturneutralen" Preisniveau: Das "konjunkturneutrale" Preisniveau ist als eine bedenkliche Schwachstelle des Konzepts anzusehen, da es sich nicht um ein eindeutig bestimmbares Kriterium handelt (5). Das Konzept bietet hier einen breiten Spielraum für interessenbedingte Manipulation (6), wodurch es nach Feldsieper "... nur recht wenig zur Entideologisierung und Entschärfung parteipolitischer Gegensätze bei der Konjunkturpolitik beitragen" (7) kann. Mag die-

-
- 1) Das Ausmaß richtet sich nach der Differenz von tatsächlicher und konjunkturneutraler Preissteigerung.
 - 2) Vgl. hierzu S. 191 ff. dieser Arbeit.
 - 3) Das Basisjahrproblem wurde bereits oben behandelt.
 - 4) Quantitativ gilt dies nur für $\Delta t > 0$, da sich ansonsten mögliche Fehler mehr oder weniger aufheben.
 - 5) Der Vorwurf der mangelnden Eindeutigkeit trifft vor allem auf die Berechnung des konjunkturneutralen Preisanstiegs nach dem Vier-Komponenten-Verfahren zu (vgl. hierzu S. 92 f. dieser Arbeit), da hier besonders die Quantifizierung der Gewöhnungskomponente einen hohen Unsicherheitsfaktor darstellt. Das intern angewandte Verfahren, nämlich die Berechnung der konjunkturneutralen Preiserhöhung im Rahmen der volkswirtschaftlichen Kreislaufanalyse (vgl. S. 94 f. dieser Arbeit) ist zwar unter diesem Aspekt als eine Verbesserung anzusehen, kann jedoch nicht völlig befriedigen.
 - 6) Vgl. Schmid, A., Möglichkeiten ..., a.a.O., S. 131.
 - 7) Feldsieper, M., Der konjunkturneutrale Haushalt ..., a.a.O., S. 413.

ser Vorwurf auch übertrieben sein, so wäre doch zu überlegen, " ... ob es nicht vorzuziehen wäre, das Willkürmoment durch eine faustregelartige Behandlung offenzulegen, es also deutlich zum Ausdruck kommen zu lassen, anstatt es zu verstecken und die 'konjunkturneutralen Geldentwertungsraten' in jedem Jahr von neuem vor dem staunenden Leserkreis 'aus der Westentasche' zu ziehen"(1). Die in diesem Zusammenhang gemachten Vorschläge werden weiter unten erörtert(2). Ferner wird zu untersuchen sein, inwieweit die Deflationierung des Produktionspotentials mit dem "konjunkturneutralen" Preisniveau der Auslastungsgradorientierung des Konzepts entspricht(3).

- der Bezug auf den Auslastungsgrad:

Der SVR geht davon aus, daß ein öffentlicher Haushalt dann als konjunkturneutral anzusehen ist, wenn er den Auslastungsgrad des Produktionspotentials unverändert läßt. Dieser Ansatz ist - wie oben dargelegt - der reinen Sozialproduktorientierung anderer Konzepte vorzuziehen, da hierdurch Nachfrage und Angebot berücksichtigt werden(4). Es ist jedoch zu überprüfen, inwieweit dieser Anspruch des konjunkturneutralen Haushalts tatsächlich gerechtfertigt ist, genauer: ob bei Einhaltung der Konjunkturneutralitätsregeln tatsächlich der Auslastungsgrad konstant bleibt. Eine solche Überprüfung wird - vom konjunkturneutralen Haushalt losgelöst - in einem späteren Abschnitt dieser Arbeit erfolgen(5).

Von dieser grundsätzlichen Frage abgesehen ist der Bezug des Budgetmaßstabs auf den Auslastungsgrad des Produktionspotentials in der vom SVR praktizierten Form mit weiteren, spezifischen Schwierigkeiten verbunden. So setzt "... die Ermittlung eines gesamtwirtschaftlichen Kapitalstockes ... voraus, daß Anlagen völlig unterschiedlicher Bedeutung und Qualität zusammengerechnet werden. Das bedeutet, daß eine nicht optimale Auslastung der Anlagen in Sektor A durch Maßnahmen in Sektor B kompensiert werden kann"(6). Konjunkturell bedingte Auslastungsschwankungen können also durch strukturell bedingte Störungen kompensiert werden; der Auslastungsgrad bliebe in einem solchen Fall "normal", ohne daß es berechtigt wäre, die Konjunkturlage als "normal" zu bezeichnen(7).

1) Gandenberger, O., Zur Messung ..., a.a.O., S. 70.

2) Vgl. hierzu S. 203 ff. dieser Arbeit.

3) Vgl. S. 194 ff. dieser Arbeit.

4) Vgl. S. 15 dieser Arbeit.

5) Vgl. "Budgeteffekt und Auslastungsgrad" (S. 178 ff. dieser Arbeit).

6) Rahmann, Bernd, Vom High Employment Budget Surplus zum konjunkturneutralen öffentlichen Haushalt (II), in: WiSu, Heft 4, 1972, S. 179.

7) Diese Schwierigkeiten betreffen nicht speziell das Konzept des konjunkturneutralen Haushalts, sondern treten generell bei Berechnungen des gesamtwirtschaftlichen Produktionspotentials auf.

- die Existenz von time lags:

Das Konzept des konjunkturneutralen Haushalts vernachlässigt - wie alle anderen Konzepte - die Existenz von time lags. So geht der SVR beispielsweise - implizit - davon aus, daß das Steueraufkommen einer Periode die private Inanspruchnahme des Produktionspotentials derselben Periode mitbestimmt. Dies ist jedoch nur insoweit der Fall, wie die Wirtschaftssubjekte ihre Nachfrage nach dem verfügbaren Einkommen derselben Periode richten. Nimmt man dagegen - wie bei zahlreichen ökonometrischen Modellen - an, daß die Nachfrage der Privaten vom verfügbaren Einkommen der v o r i g e n Periode bestimmt wird (Robertson lag)(1), so wäre das Konzept entsprechend zu modifizieren.

- die Gewichtungproblematik:

Ein von zahlreichen Seiten, so auch von der Bundesregierung erhobener Einwand gegen das Konzept richtet sich gegen die Vernachlässigung der unterschiedlich starken Nachfrageeffekte der einzelnen Ausgaben- und Einnahmenkategorien (2) (3). Würde das Konzept auf die Berechnung des Gesamteffekts (Primär- u n d Sekundäreffekte) abstellen, müßten die Änderungen der einzelnen Budgetposten mit den jeweiligen Multiplikatoren gewichtet werden. Strebt man jedoch nur eine Quantifizierung der Primäreffekte an, bedarf es lediglich einer einfachen Gewichtung, indem beispielsweise Transformationsausgaben mit 1,0 und Transferausgaben mit 0,9 gewichtet werden könnten. Der SVR ist sich dieses Mangels bewußt, glaubt jedoch, ihn nicht beheben zu können, solange die empirische Forschung auf diesem Gebiet nicht weiter fortgeschritten ist; schließlich ist der SVR der Ansicht, daß - von radikalen Strukturveränderungen des Budgets abgesehen - eine Gewichtung der Budgetposten das Ergebnis kaum beeinflussen würde (4). Im Jahresgutachten 1973/74 untersucht der SVR die Ausgabenstruktur und kommt tatsächlich zu dem Resultat, daß sich die zwischen 1966 und 1972 eingetretenen Verschiebungen in überraschend engen Grenzen halten (5). Gegen diese scheinbare Berechtigung einer Vernachlässigung der Gewichtungproblematik spricht die Berechnung von Biehl, Hagemann, Jüttemeier und Legler: Diese haben die konjunkturellen

1) Natürlich sind auch andere time lags oder leads denkbar.

2) Vgl. Jahreswirtschaftsbericht 1971, a.a.O., Ziffer 17; vgl. ferner Feldsieper, M., Der konjunkturneutrale Haushalt ..., a.a.O., S. 409; Timm, H., Der konjunkturneutrale Haushalt, a.a.O., S. 389; Krause-Junk, Gerold, Zum Konzept des konjunkturneutralen öffentlichen Haushalts, in: Finanzarchiv, N.F., Band 30, Tübingen 1971, S. 221 f.

3) Gewichtungsversuche auf der Einnahmenseite wurden zwar unternommen (vgl. SVR, Im Sog ..., Jahresgutachten 1969/70, a.a.O., Ziffer 119), aber nicht weiterentwickelt.

4) Vgl. SVR, Konjunktur ..., Jahresgutachten 1970/71, a.a.O., Ziffer 350 f.

5) Vgl. derselbe, Mut ..., Jahresgutachten 1973/74, a.a.O., Ziffer 217 ff.

Effekte der öffentlichen Haushalte in der BRD an Hand des konjunkturneutralen Haushalts ermittelt, wobei sie sowohl eine Multiplikandenanalyse (Berechnung der Primärwirkungen) als auch eine Multiplikatoranalyse (Berechnung der Gesamtwirkungen) durchgeführt haben. Die zum Teil bedeutenden Unterschiede zwischen den Ergebnissen beider Verfahren lassen vermuten, daß eine Vernachlässigung der unterschiedlichen Wirkungsstärke, wie sie der SVR praktiziert, nicht gerechtfertigt ist (1).

- die Vernachlässigung von Liquiditätseffekten:
Der SVR stuft konjunkturbedingte Steuererhöhungen oder -mindereinnahmen als konjunkturneutral ein mit dem Eingeständnis, die in diesem Zusammenhang auftretenden Liquiditätseffekte nicht beachten zu können (2). Während der Entzugseffekt der staatlichen Kreditaufnahme wegen der unterschiedlichen Geld- und Kreditmarktsituation nicht eindeutig bestimmt werden kann und somit bei der Berechnung der Budgetwirkung ebenfalls vernachlässigt wird (3), wird der Entzugseffekt der Steuern eindeutig, d.h. unabhängig von der Liquiditätssituation gesehen (4). Tatsächlich werden jedoch manche Steuerzahler dazu neigen, bei leichtem Geldmarkt eher zur Zahlung der Steuerschuld einen Kredit aufzunehmen als die Nachfrage einzuschränken. Bei einem solchen Verhalten der Wirtschaftssubjekte geht von der Besteuerung ein - im Vergleich zur Nachfrageeinschränkung - geringerer Entzugseffekt aus (5) (6), so daß das Konzept des konjunkturneutralen Haushalts den Budgeteffekt restriktiver ausweist, als er tatsächlich ist. Dagegen führt die Vernachlässigung der Nettokreditaufnahme der öffentlichen Hand, von der mehr Liquiditäts- als Nachfrageeffekte zu erwarten sind, tendenziell zu einer Überschätzung expansiver Kräfte.
- zur generellen Beschränkung auf Primäreffekte:
In den vorangehenden Gutachten immer wieder genötigt, die Unfähigkeit einzugestehen, Sekundäreffekte wie Multiplikator- oder Liquiditätseffekte in die Berechnung der Budgetwirkung aufnehmen zu können, entschloß sich der SVR

1) Vgl. Biehl, D., Hagemann, G., Jüttemeier, K.-H., und Legler, H., Zu den konjunkturellen Wirkungen ..., a.a.O., Tabelle 5, S. 138, und Tabelle 6, S. 139.

2) Vgl. S. 96 dieser Arbeit.

3) Siehe oben S. 98.

4) Auch andere Größen wie Erwartungen über Konjunkturverlauf, Einkommens- und Preisänderungen sind hier zweifellos von Bedeutung.

5) Vgl. Feldsieper, M., Der konjunkturneutrale Haushalt ..., a.a.O., S. 407, Fußnote 21.

6) Im Ausgleich kommt es zu einem restriktiven Liquiditätseffekt, der jedoch vom Konzept vernachlässigt wird.

- wie oben dargelegt -, dieses Dilemma auf ähnlich robuste Art aufzulösen wie einst Alexander den Gordischen Knoten: Zielsetzung des Konzepts ist es von nun (1974/75) an, nicht mehr den Gesamteffekt, sondern allein die Primäreffekte des Staatshaushalts zu messen. Mit dieser Beschränkung des Meßanspruchs hat der SVR das Problem der Multiplikator- und Liquiditätseffekte im konjunkturneutralen Haushalt eliminiert. Sicherlich mag es Sekundäreffekte geben, die kaum vorherzusehen und schon gar nicht zu quantifizieren sind - beispielsweise negative Beschäftigungseffekte in der Privatwirtschaft, ausgelöst durch überhöhte Tarifabschlüsse im öffentlichen Dienst (1). Bedenklicher als die Vernachlässigung solcher Effekte erscheint jedoch die Tatsache, daß rein konjunkturpolitische Maßnahmen wie die Erhebung eines Konjunkturzuschlags und die Stilllegung dieser oder anderer Steuereinnahmen kaum Niederschlag in der Berechnung der Budgetwirkung finden. Diesen Maßnahmen wird vom SVR nämlich nur ein Liquiditätseffekt beigemessen, so daß sie im konjunkturneutralen Haushalt nicht in Rechnung gestellt werden, falls sie nicht zu Konsequenzen auf der Ausgabenseite des Budgets führen: "Die selbstauferlegte Pflicht des Staates, einen Teil der Steuereinnahmen bei der Notenbank stillzulegen, kann durchaus die Bedeutung haben, den Spielraum für öffentliche Ausgaben einzuengen. Allein in der Ausgabensenkung wäre dann der finanzpolitische Impuls zu sehen, nicht auch in der Vernichtung von Zentralbankgeld. Diese stünde vielmehr unter dem Vorbehalt einer allfälligen Korrektur durch entgegengesetzt wirkende Maßnahmen der monetären Politik und wäre daher dieser zuzurechnen" (2). Diese vom SVR aufgezeigte indirekte Möglichkeit der Erfassung mag für die Stilllegung von Steuereinnahmen zutreffen, falls diese im Haushaltsplan vorgesehen war. Handelt es sich jedoch um die Stilllegung unerwarteter, konjunkturbedingter zusätzlicher Steuereinnahmen, berührt diese Maßnahme wohl kaum die Ausgabengestaltung und wird somit auch nicht indirekt vom Konzept des konjunkturneutralen Haushalts berücksichtigt. Dies gilt auch für die Erhebung eines Konjunkturzuschlags, da es jeder finanzpolitischer Vernunft widerspricht, den Konjunkturzuschlag in die Ausgabenplanung miteinzubeziehen. Hier versagt also das Konzept bei der Beantwortung der Frage, welchen Beitrag die Finanzpolitik zur Konjunkturbeeinflussung geleistet hat.

Die Beschränkung des Konzepts auf Primäreffekte ist auch im Interesse einer Weiterentwicklung des Konzepts abzulehnen. Gewiß wurde durch diese Begrenzung faktisch nichts geändert, denn schon vorher wurden Liquiditäts- und Multiplikatoreffekte vernachlässigt. Wurde dies damals jedoch stets als ein Mangel anerkannt, den es so bald wie möglich abzustellen galt, zieht sich nun der SVR durch die Verringerung des Meßanspruchs auf eine theoretisch unangreifbare Stellung zurück. Diese Taktik läßt befürchten, daß

1) Vgl. SVR, Vollbeschäftigung ..., Jahresgutachten 1974/75, a.a.O., Ziffer 217.

2) Vgl. ebenda, Ziffer 399.

der SVR in Zukunft lieber in dieser Stellung verharret als sich in kritik anfälligen Versuchen zu verstricken, die Liquiditäts- und Multiplikatorprobleme doch noch zu lösen, um so die Bedeutung des Konzepts für die Finanzpolitik wesentlich zu erhöhen.

cc) Abschließende Würdigung:

Das Konzept des konjunkturneutralen Haushalts ist trotz ständiger Verbesserung auch heute noch mit einigen Mängeln behaftet. Daraus sollte jedoch nicht voreilig der Schluß gezogen werden, das Konzept sei lediglich ein "interessanter Beitrag" ohne Bedeutung für die praktische Finanzpolitik. Der konjunkturneutrale Haushalt ist sowohl von der Konzeption als auch von der Operationalität her der Mehrzahl der alternativen Budgetmaßstäbe eindeutig vorzuziehen, da deren Mängel noch schwerwiegender sind. Man kann daher kaum Verständnis dafür aufbringen, daß die Bundesregierung auf die Anwendung des konjunkturneutralen Haushalts wegen einiger Mängel verzichtet und stattdessen auf Maßstäbe wie das einfache Saldenkonzept oder die BSP-orientierte Ausgabenbeschränkung zurückgreift, obwohl auch sie den konjunkturneutralen Haushalt im Vergleich zu den bisherigen Verfahren für einen Fortschritt hält(1). Von anderem Unverständnis zeugen Beurteilungen wie die folgende: "Der SVR wäre ... gut beraten, sein Konzept entweder entscheidend zu ändern oder ganz aufzugeben - und sei es zu Gunsten eines 'relativierten' Saldenkonzepts"(2). Ist es Zufall oder Methode, daß dieser Kritiker vergaß, den eigenen Alternativvorschlag zu präzisieren?

Zusammenfassend ist festzustellen, daß das Konzept des konjunkturneutralen Haushalts durch seine neue - dem FES angenäherte - Methode, den Entzugseffekt der Steuereinnahmen zu berechnen, sicher gewonnen hat. Auch die in Aussicht gestellte laufende Basisanpassung ist zu begrüßen. Als bedenklich ist dagegen die Tendenz zu bewerten, konjunkturpolitische Sondersteuern immer mehr aus der Berechnung des Budgeteffekts auszuklammern. Bei solchem Vorgehen sowie der Vernachlässigung von Liquiditätseffekten kommt es zu der m.E. untragbaren Situation, daß zahlreiche der im Stabilitätsgesetz vorgesehenen Maßnahmen zur Bekämpfung konjunktureller Schwankungen bei der Berechnung des sogenannten Budgetimpulses ignoriert werden. Damit wird die Anwendung des Konzepts als stabilitätspolitische Entscheidungshilfe stark eingeschränkt. Auch die Folgeerscheinung der Vernachlässigung von Sekundäreffekten, die Notwendigkeit einer begleitenden Interpretation zur Erläuterung des wahrscheinlich eintretenden Gesamteffekts, wertet das Konzept als solches ab.

1) Vgl. Bundesregierung, Jahreswirtschaftsbericht 1974 der Bundesregierung, Bundestagsdrucksache 7/1646, Bonn 1974, Ziffer 53.

2) Andel, N., Das Konzept ..., a.a.O., S. 68.

Auch wenn alle anderen Alternativmaßstäbe mit ähnlichen Mängeln behaftet sind, sollte der SVR seine Kraft darauf konzentrieren, diese letztgenannten Schwächen zu beseitigen. Dabei sind Notlösungen der Ausklammerung von Problemen vorzuziehen.

II. Vergleich der Budgetkonzepte unter allgemein konzeptionellem Aspekt

1. Strukturanalyse

Die bisher dargestellten Budgetindikatoren scheinen auf den ersten Blick sehr unterschiedlich zu sein. Sieht man von Spezialfragen wie Deflator-Wahl, Basis- oder Vorjahresbezug u.ä. ab, zeigt es sich jedoch, daß alle Indikatoren - mehr oder weniger - auf zwei Grundtypen zurückzuführen sind. Um solche grundsätzliche Übereinstimmungen leichter erkennbar zu machen, soll im folgenden auf die einfache analytische Darstellung der Budgetmaßstäbe zurückgegriffen werden, da diese von Spezialfragen abstrahiert.

Zur Erinnerung werden zunächst alle Versionen der Budgetindikatoren unter Vernachlässigung konjunkturunabhängiger Steuern ($T^a = 0$) noch einmal aufgezeigt:

= einfaches Saldenkonzept:

$$KE_{\Delta S} = \Delta A_{st} - \Delta t (Y^0 + \Delta Y) - t^0 \cdot \Delta Y \quad (1);$$

= FES-Konzept:

Hierbei soll nun berücksichtigt werden, daß der FES auf Grundlage der mittelfristigen Potentialentwicklung ($\Delta \bar{Y}_p / \bar{Y}_p^0$) berechnet wird(2), so daß auch das Vollbeschäftigungseinkommen mit einem mittelfristigen Trend zunimmt ($\Delta \bar{Y}_v / \bar{Y}_v^0$). Daneben soll aber bei der Berechnung des relativen FES zum Vergleich auch auf die jährliche Entwicklung von Potential und Volkseinkommen ($\Delta Y_p / Y_p^0$ bzw. $\Delta Y_v / Y_v^0$) zurückgegriffen werden.

- absolute Änderung:

$$KE_{FES(1)} = \Delta A_{st} - \Delta t \cdot \bar{Y}_v^0 \quad (3);$$

1) Vgl. S. 21 dieser Arbeit.

2) Vgl. S. 43 dieser Arbeit.

3) Vgl. S. 49 dieser Arbeit.

- relative Änderung:

$$KE_{FES(21)} = \frac{1}{\overline{Y}_v^o + \Delta \overline{Y}_v} \cdot \left[\Delta A_{st} - \frac{\Delta \overline{Y}_v}{\overline{Y}_v^o} \cdot A_{st}^o - \Delta t (\overline{Y}_v^o + \Delta \overline{Y}_v) \right] \quad (1);$$

$$KE_{FES(22)} = \frac{1}{Y_v^o + \Delta Y_v} \cdot \left[\Delta A_{st} - \frac{\Delta Y_v}{Y_v^o} \cdot A_{st}^o - \Delta t (Y_v^o + \Delta Y_v) \right] ;$$

= IS-Konzept:

- absolute Änderung:

$$KE_{IS(1)} = \Delta A_{st} - \Delta t \cdot Y_i^o \quad (2);$$

- relative Änderung:

$$KE_{IS(2)} = \frac{1}{Y_i^o + \Delta Y_i} \cdot \left[\Delta A_{st} - \frac{\Delta Y_i}{Y_i^o} \cdot A_{st}^o - \Delta t (Y_i^o + \Delta Y_i) \right] \quad (3);$$

= Budgetimpuls-Analyse:

$$KE_{BI(1)} = \frac{1}{A_{st}^o} \cdot \left[\Delta A_{st} - \frac{\Delta \overline{Y}}{Y^o} \cdot A_{st}^o \right] \quad (4);$$

1) Vgl. S. 51 dieser Arbeit.

2) Vgl. S. 72 dieser Arbeit.

3) Vgl. S. 74 dieser Arbeit.

4) Vgl. S. 80 dieser Arbeit.

$$KE_{BI(2)} = \frac{1}{A_{st}^o} \left[\Delta A_{st} - \frac{\Delta \bar{Y}}{Y^o} \cdot A_{st}^o - \Delta t \cdot (Y^o + \Delta Y) \right] \quad (1);$$

$$KE_{BI(3)} = \frac{1}{A_{st}^o} \left[\Delta A_{st} - \frac{\Delta \bar{Y}}{Y^o} \cdot A_{st}^o - \Delta t \cdot (\bar{Y}^o + \Delta \bar{Y}) \right] \quad (2);$$

= BSP-orientierte Ausgabenbeschränkung(3):

$$KE_{BSP(1)} = \frac{1}{Y^o + \Delta Y} \left[\Delta A_{st} - \frac{\Delta Y}{Y^o} \cdot A_{st}^o \right] \quad (4)$$

$$KE_{BSP(2)} = \frac{1}{A_{st}^o} \left[\Delta A_{st} - \frac{\Delta Y}{Y^o} \cdot A_{st}^o \right] \quad (5);$$

= konjunkturneutraler Haushalt:

$$KE_{knH(1)} = \Delta A_{st} - \frac{\Delta Y_p}{Y_p^o} \cdot A_{st}^o - \Delta t \cdot (Y^o + \Delta Y) \quad (6);$$

$$KE_{knH(11)} = \frac{1}{Y_p^o + \Delta Y_p} \left[\Delta A_{st} - \frac{\Delta Y_p}{Y_p^o} \cdot A_{st}^o - \Delta t \cdot (Y^o + \Delta Y) \right] \quad (7);$$

$$KE_{knH(2)} = \Delta A_{st} - \frac{\Delta Y_p}{Y_p^o} \cdot A_{st}^o - \Delta t \cdot (Y_v^o + \Delta Y_v) \quad (8);$$

1) Vgl. S. 81 dieser Arbeit.

2) Vgl. S. 81 dieser Arbeit.

3) Wegen der größeren Bedeutung wird hier nur die nominale Spielart des Konzepts angeführt.

4) Vgl. S. 85 dieser Arbeit.

5) Vgl. S. 86 dieser Arbeit.

6) Vgl. S. 104 dieser Arbeit.

7) Vgl. ebenda.

8) Vgl. S. 105 dieser Arbeit.

$$KE_{\text{knH}(21)} = \frac{1}{Y_p^o + \Delta Y_p} \left[\Delta A_{\text{st}} - \frac{\Delta Y_p}{Y_p^o} \cdot A_{\text{st}}^o - \Delta t \cdot (Y_v^o + \Delta Y_v) \right] \quad (1)$$

Aus dieser Zusammenstellung der Budgetindikatoren lassen sich zwei Grundtypen herauskristallisieren:

Der erste Grundtyp berechnet den konjunkturellen Effekt nach der absoluten Änderung des Budgetsaldos, wobei dieser als Funktion alternativer Spielarten des Sozialprodukts(2) gesehen wird; die analytische Beziehung dieses Grundtyps hat die folgende Struktur:

$$KE_I = \Delta A_{\text{st}} - \Delta t \cdot B - t^o \cdot C \quad .$$

Diesem Grundtyp I sind das einfache Saldenkonzept sowie die auf absolute Änderungen abgestellten Versionen des FES- und des IS-Konzepts zuzurechnen, da deren analytische Beziehungen von gleicher Struktur sind und sich lediglich in der Gewichtung von Δt und t^o , also in der Wahl verschiedener Werte für die Koeffizienten B und C unterscheiden, wie die folgende Zusammenstellung zeigt:

Grundtyp I : Indikatoren und Strukturkoeffizienten

Indikator	Strukturkoeffizienten	
	B	C
ΔS	$Y^o + \Delta Y$	ΔY
FES(1)	$\overline{Y_v^o}$	0
IS(1)	Y_1^o	0

1) Vgl. S. 105.

2) Hierzu wird im folgenden auch das Produktionspotential als potentielles BSP gezählt.

Wie die alternativen B- und C-Werte zeigen, können diese drei Budgetindikatoren vom Grundtyp I nur dann die konjunkturelle Wirkung eines öffentlichen Haushalts übereinstimmend anzeigen, wenn das BSP dem Vollbeschäftigungsniveau entspricht und im Zeitablauf konstant bleibt; eine solche Wirtschaftslage muß jedoch nach den bisherigen Erfahrungen als unrealistisch bezeichnet werden.

Der zweite, wichtigere Grundtyp ermittelt den Konjunkturreffekt durch die Gegenüberstellung von Budgetänderungen und Wachstumsraten unterschiedlicher Sozialproduktspielarten, geht also von einem gewissen Quotendenken aus und eignet sich daher besser für einen Zeitreihenvergleich als Grundtyp I; Budgetindikatoren dieses Grundtyps sind auf die folgende Struktur zurückzuführen:

$$KE_{II} = \frac{1}{D} \left[\Delta A_{st} - E \cdot A_{st}^0 - \Delta t \cdot F \right] .$$

Zu diesem Indikatortyp gehören die relativen Versionen von FES und IS, die Versionen der Budgetimpuls-Analyse sowie die Versionen der BSP-orientierten Ausgabenbeschränkungen und des konjunkturneutralen Haushalts, also Konzepte, denen man in ihrer verbalen Formulierung kaum engere Verwandtschaft zutraut. Die Indikatoren unterscheiden sich lediglich in der Gewichtung von A_{st}^0 (Koeffizient E) und Δt (Koeffizient F) sowie in der Relativierung des (absoluten) Konjunkturreffekts (Koeffizient D), wie der folgenden Zusammenstellung zu entnehmen ist:

Grundtyp II: Indikatoren und Strukturkoeffizienten

Indikator	Strukturkoeffizienten		
	D	E	F
FES (21)	$\overline{Y_v^o} + \overline{\Delta Y_v}$	$\frac{\Delta \overline{Y_v}}{\overline{Y_v^o}}$	$\overline{Y_v^o} + \Delta \overline{Y_v}$
FES (22)	$Y_v^o + \Delta Y_v$	$\frac{\Delta Y_v}{Y_v^o}$	$Y_v^o + \Delta Y_v$
IS(2)	$Y_i^o + \Delta Y_i$	$\frac{\Delta Y_i}{Y_i^o}$	$Y_i^o + \Delta Y_i$
BI(1)	A_{st}^o	$\frac{\Delta \overline{Y}}{\overline{Y^o}}$	0
BI(2)	A_{st}^o	$\frac{\Delta \overline{Y}}{\overline{Y^o}}$	$Y^o + \Delta Y$
BI(3)	A_{st}^o	$\frac{\Delta \overline{Y}}{\overline{Y^o}}$	$\overline{Y^o} + \Delta \overline{Y}$
BSP(1)	$Y^o + \Delta Y$	$\frac{\Delta Y}{Y^o}$	0
BSP(2)	A_{st}^o	$\frac{\Delta Y}{Y^o}$	0
knH(1)	1	$\frac{\Delta Y_p}{Y_p^o}$	$Y^o + \Delta Y$
knH(11)	$Y^o + \Delta Y_p$	$\frac{\Delta Y_p}{Y_p^o}$	$Y^o + \Delta Y$
knH(2)	1	$\frac{\Delta Y_p}{Y_p^o}$	$Y_v^o + \Delta Y_v$
knH(21)	$Y_p^o + \Delta Y_p$	$\frac{\Delta Y_p}{Y_p^o}$	$Y_v^o + \Delta Y_v$

Will man an Hand dieser Strukturanalyse Übereinstimmungen bzw. Unterschiede zwischen den einzelnen Budgetindikatoren feststellen, so ist zu bedenken, daß unterschiedliche D-Koeffizienten relativ unbedeutend sind, da sie nur ausdrücken, zu welcher Größe der (absolute) Konjunkturreffekt in Relation gesetzt wird. Bei $D = 1$ wird der Effekt nicht relativ, sondern nur absolut gemessen. Entscheidend sind dagegen die E- und F-Koeffizienten: Sie legen fest, inwieweit der konjunkturneutrale Fixpunkt ($KE=0$) der einzelnen Indikatoren übereinstimmt (in diesem Fall ist der Klammerausdruck von KE_{II} gleich null) bzw. inwieweit die von den einzelnen Indikatoren angegebenen Konjunkturreffekte - absolut gemessen - identisch sind (Klammerausdruck ungleich null). Vergleicht man die Budgetmaßstäbe der Gruppe II unter diesem Gesichtspunkt, so ist eine völlige Übereinstimmung zwischen FES(22) und $knH(2)$ bzw. $knH(21)$ festzustellen¹⁾, da $\Delta Y_p/Y_p^0 = \Delta Y_v/Y_v^0$ ist. Der quantitative Unterschied zwischen FES(21) und BI(3) ist als nur geringfügig zu veranschlagen, da die mittelfristige Entwicklung von Vollbeschäftigungseinkommen und BSP kaum stark divergieren dürfte. Geht man ferner davon aus, daß sich die Volkswirtschaft längerfristig auf dem mittelfristigen Vollbeschäftigungspfad befindet, d.h. alle Sozialproduktspielarten sowohl im Niveau als auch in den Wachstumsraten übereinstimmen, besteht kein grundsätzlicher Unterschied zwischen den Indikatoren FES(21), FES(22), IS(2), BI(2), BI(3), $knH(1)$, $knH(11)$ sowie $knH(2)$ und $knH(21)$. Die Indikatoren BI(1), BSP(1) und BSP(2), die Δt vernachlässigen ($F = 0$), führen schließlich zum gleichen Ergebnis, falls darüber hinaus noch angenommen wird, daß die Steuerquote konstant bleibt ($\Delta t = 0$).

2. Quantitative Auswirkung unterschiedlicher Strukturkoeffizienten

Nachdem gezeigt wurde, daß sich alle in dieser Arbeit dargestellten Budgetindikatoren auf zwei Grundtypen zurückführen lassen und sich die Indikatoren desselben Grundtyps lediglich durch verschiedene Strukturkoeffizienten unterscheiden, soll nun - einer Sensitivitätsanalyse ähnlich - untersucht werden, wie diese unterschiedlichen Strukturkoeffizienten den (errechneten) Konjunkturreffekt beeinflussen.

In einem ersten Schritt sollen die Konjunkturreffekte des öffentlichen Haushalts der BRD von 1967 bis 1973 mittels der alternativen Budgetindikatoren beider Gruppen errechnet werden. Zeigen die Indikatoren desselben Grundtyps für das Budget einer bestimmten Periode unterschiedliche Konjunkturreffekte an, so ist diese Abweichung - sieht man vom konjunkturneutralen Haushalt ab - allein auf die unterschiedlichen Strukturkoeffizienten zurückzuführen. Innerhalb der Gruppe des Grundtyps II kommt jedoch als weiterer wesentlicher Unterschied hinzu, daß ein Konzept, nämlich der konjunkturneutrale Haushalt, von einem

1) Es soll noch einmal betont werden, daß es sich hierbei nur um eine grundsätzliche Übereinstimmung handelt; Unterschiede, die sich beispielsweise durch die Wahl der Vergleichsperiode oder des Deflators sowie durch die Potential- oder Steuerquotenberechnung ergeben, werden hierbei vernachlässigt.

konjunkturneutralen Basishaushalt ausgeht, während alle anderen einen einfachen Vorjahresvergleich praktizieren. Um auch hier allein die quantitative Auswirkung unterschiedlicher Strukturkoeffizienten analysieren zu können, werden daher schließlich in einem zweiten Schritt alle Budgetindikatoren des Grundtyps II auf eine konjunkturneutrale Basis bezogen(1); als gemeinsame Basis werden - vor allem wiederum aus Konsistenzgründen - die relevanten Haushalts- und Wirtschaftsdaten des Jahres 1966 verwandt.

Die Konjunkturreffekte des öffentlichen Haushalts der BRD im genannten Zeitraum werden mittels der alternativen Budgetindikatoren beider Gruppen auf Grundlage der jeweiligen einfachen analytischen Beziehungen(2) berechnet; die relevanten Daten sind aus Konsistenzgründen der Berechnung des konjunkturneutralen Haushalts entnommen(3) bzw. darauf aufbauend errechnet worden: Die Steuerquote t wurde unter Berücksichtigung konjunkturpolitischer Sondersteuern als T/Y errechnet; das Vollbeschäftigungseinkommen wurde in der Regel für einen Auslastungsgrad des Produktionspotentials von 97,5 % ("mittlerer Auslastungsgrad" laut SVR(4)), teilweise aber auch für 96,25% (Auslastungsgrad im Basisjahr 1966(5)) ermittelt(6). Das Ausgangseinkommen (initial income) einer Periode ist vereinfachend mit dem BSP der Vorperiode angesetzt worden. Mittelfristige Werte wurden als einfacher Durchschnitt der relevanten Werte von 1966 bis 1973 errechnet.

-
- 1) Indikatoren, die ursprünglich auf einem einfachen Vorperiodenvergleich basieren, werden bei der Umrechnung auf das Basisjahr durch ein "B" gekennzeichnet, so beispielsweise FES(21B) oder BI(1B).
 - 2) Sonderregelungen werden also wiederum vernachlässigt. Vgl. S. 135, Fußnote dieser Arbeit.
 - 3) Vgl. hierzu SVR, Mut ..., Jahresgutachten 1973/74, a.a.O., Tabelle 22, S. 86.
 - 4) Vgl. SVR, Gleicher Rang ..., Jahresgutachten 1972/73, a.a.O., Ziffer 151; vgl. ferner derselbe, Mut ..., Jahresgutachten 1973/74, a.a.O., Tabelle 23, Fußnote 2, S. 89.
 - 5) Der Auslastungsgrad des Potentials im Basisjahr 1966 wurde aus Konsistenzgründen als Verhältnis von BSP zu Potential ermittelt. Berechnungen auf Grundlage des BIP weichen nur geringfügig davon ab.
 - 6) Der SVR geht bei der Berechnung des Vollbeschäftigungseinkommens von einer "Normalauslastung" (vgl. derselbe, Vollbeschäftigung ..., Jahresgutachten 1974/75, a.a.O., Tabelle 19, S. 97, sowie Anhang V, S. 201) aus, ohne explizit den Wert dieser Größe bekanntzugeben; die "Normalauslastung" muß jedoch - wie das Verhältnis von Vollbeschäftigungseinkommen zu Potential (vgl. ebenda, Tabelle 19, Spalte (4) und Spalte (2), S. 97) zeigt, bei ca. 97,3 % liegen. Auf eine Verwendung dieses Auslastungsgrades wird verzichtet, da die quantitativen Abweichungen nur gering wären.

Tabelle Nr. 4: einfaches Saldenkonzept:

$$KE \Delta S = \Delta A_{st} - \Delta t (Y^o + \Delta Y) - t^o \cdot \Delta Y$$

(Änderungen auf Vorperiode bezogen)

Jahr	ΔA_{st}	Δt	$Y^o + \Delta Y$	$\Delta t (Y^o + \Delta Y)$	t^o	ΔY	$t^o \cdot \Delta Y$	KE
(1)	(2)	(3)	(4)	(5)	(6)	(7)	(8)	(9)
1966	--	--	490,7	--	---	--	--	--
1967	9,5	+0,0024	495,5	+ 1,2	0,2297	4,8	1,1	+ 7,2
1968	3,5	-0,0062	540,0	- 3,3	0,2321	44,5	10,3	- 3,5
1969	15,5	+0,0147	605,2	+ 8,9	0,2259	65,2	14,7	- 8,1
1970	21,8	-0,0129	685,6	- 8,8	0,2406	80,4	19,3	+ 11,3
1971	30,7	+0,0042	758,6	+ 3,2	0,2277	73,0	16,6	+ 10,9
1972	26,5	-0,0012	828,8	- 1,0	0,2319	70,2	16,3	+ 11,2
1973	31,7	+0,0144	930,1	+13,4	0,2307	101,3	23,5	- 5,2

Tabelle Nr. 5: FES-Konzept:

$$KE_{FES(1)} = \Delta A_{st} - \Delta t \cdot \overline{Y_v^0} \quad (\text{für } a_v = 0,975)$$

(Änderungen auf Vorperiode bezogen)

Jahr	ΔA_{st}	Δt	$\overline{Y_v^0}$	$\Delta t \cdot \overline{Y_v^0}$	KE
(1)	(2)	(3)	(4)	(5)	(6)
1966	--	--	--	--	--
1967	9,5	+0,0024	497,1	+ 1,2	+ 8,3
1968	3,5	-0,0062	542,3	- 3,4	+ 6,9
1969	15,5	+0,0147	591,6	+ 8,7	+ 6,8
1970	21,8	-0,0129	645,5	- 8,3	+30,1
1971	30,7	+0,0042	704,1	+ 3,0	+27,7
1972	26,5	-0,0012	768,2	- 0,9	+27,4
1973	31,7	+0,0144	838,1	+ 12,1	+19,6

Tabelle Nr. 6: FES-Konzept:

$$KE_{FES(21)} = \frac{1}{\overline{Y_v^0} + \Delta \overline{Y_v}} \cdot \left[\Delta A_{st} - \frac{\Delta \overline{Y_v}}{\overline{Y_v^0}} \cdot A_{st}^0 - \Delta t (\overline{Y_v^0} + \Delta \overline{Y_v}) \right] \quad (\text{für } a_v = 0,975)$$

(Änderungen auf Vorperiode bezogen)

Jahr	ΔA_{st}	$\frac{\Delta \overline{Y_v}}{\overline{Y_v^0}}$	A_{st}^0	$\frac{\Delta \overline{Y_v}}{\overline{Y_v^0}} \cdot A_{st}^0$	Δt	$\overline{Y_v^0} + \Delta \overline{Y_v}$	$\Delta t(\overline{Y_v^0} + \Delta \overline{Y_v})$	$[(2)-(5)-(8)]$	KE.100
(1)	(2)	(3)	(4)	(5)	(6)	(7)	(8)	(9)	(10)
1966	--	--	--	--	--	497,1	--	--	--
1967	9,5	0,091	145,8	13,3	+0,0024	542,3	+ 1,3	- 5,1	- 0,9
1968	3,5	0,091	155,3	14,1	-0,0062	591,6	- 3,7	- 6,9	- 1,2
1969	15,5	0,091	158,8	14,5	+0,0147	645,5	+ 9,5	- 8,5	- 1,3
1970	21,8	0,091	174,3	15,9	-0,0129	704,1	- 9,1	+ 15,0	+ 2,1
1971	30,7	0,091	196,1	17,8	+0,0042	768,2	+ 3,2	+ 9,7	+ 1,3
1972	26,5	0,091	226,8	20,6	-0,0012	838,1	- 1,0	+ 6,9	+ 0,8
1973	31,7	0,091	253,3	23,1	+0,0144	914,4	+ 13,2	- 4,6	- 0,5

Tabelle Nr. 7: FES-Konzept:

$$KE_{FES(22)} = \frac{1}{Y_v^o + \Delta Y_v} \left[\Delta A_{st} - \frac{\Delta Y_v}{Y_v^o} \cdot A_{st}^o - \Delta t (Y_v^o + \Delta Y_v) \right] \quad (\text{für } a_v = 0,975)$$

(Änderungen auf Vorperiode bezogen)

Jahr	ΔA_{st}	$\Delta Y_v / Y_v^o$	A_{st}^o	$\Delta Y_v / Y_v^o \cdot A_{st}^o$	Δt	$Y_v^o + \Delta Y_v$	$\Delta t (Y_v^o + \Delta Y_v)$	$[(2)-(5)-(8)]$	KE . 100
(1)	(2)	(3)	(4)	(5)	(6)	(7)	(8)	(9)	(10)
1966	--	--	--	--	--	497,1	--	--	--
1967	9,5	0,0556	145,8	8,1	+0,0024	524,7	+1,3	+0,1	0
1968	3,5	0,0453	155,3	7,0	-0,0062	548,5	-3,4	-0,1	0
1969	15,5	0,0693	158,8	11,0	+0,0147	586,6	+8,6	-4,1	-0,7
1970	21,8	0,1037	174,3	18,1	-0,0129	647,4	-8,4	+12,1	+1,9
1971	30,7	0,1230	196,1	24,1	+0,0042	727,1	+3,1	+3,5	+0,5
1972	26,5	0,1246	226,8	28,3	-0,0012	817,6	-1,0	-0,8	-0,1
1973	31,7	0,1183	253,3	30,0	+0,0144	914,4	+13,2	-11,5	-1,3

Tabelle Nr. 8: FES-Konzept:

$$KE_{FES(22)} = \frac{1}{Y_v^o + \Delta Y_v} \cdot \left[\Delta A_{st} - \frac{\Delta Y_v}{Y_v^o} \cdot A_{st}^o - \Delta t (Y_v^o + \Delta Y_v) \right] \quad (\text{für } a_v = 0,9625)$$

(Änderungen auf Vorperiode bezogen)

Jahr	ΔA_{st}	$\Delta Y_v / Y_v^o$	A_{st}^o	$\Delta Y_v / Y_v^o \cdot A_{st}^o$	Δt	$Y_v^o + \Delta Y_v$	$\Delta t (Y_v^o + \Delta Y_v)$	$[(2)-(5)-(8)]$	KE.100
(1)	(2)	(3)	(4)	(5)	(6)	(7)	(8)	(9)	(10)
1966	--	--	--	---	--	490,7	--	--	--
1967	9,5	0,0556	145,8	8,1	+0,0024	518,0	+1,2	+0,2	0
1968	3,5	0,0453	155,3	7,0	-0,0062	541,5	-3,4	-0,1	0
1969	15,5	0,0693	158,8	11,0	+0,0147	579,0	+8,5	-4,0	-0,7
1970	21,8	0,1037	174,3	18,1	-0,0129	639,1	-8,2	+11,9	+1,9
1971	30,7	0,1230	196,1	24,1	+0,0042	717,7	+3,0	+3,6	+0,5
1972	26,5	0,1246	226,8	28,3	-0,0012	807,2	-1,0	-0,8	0
1973	31,7	0,1183	253,3	30,0	+0,0144	902,6	+13,0	-11,3	-1,3

Tabelle Nr. 9: IS-Konzept:

$$KE_{IS(1)} = \Delta A_{st} - \Delta t \cdot Y_i^0$$

(Änderungen auf Vorperiode bezogen)

Jahr	ΔA_{st}	Δt	Y_i^0	$\Delta t \cdot Y_i^0$	KE
(1)	(2)	(3)	(4)	(5)	(6)
1966	--	--	---	--	--
1967	9,5	+0,0024	460,4	+ 1,1	+ 8,4
1968	3,5	-0,0062	490,7	- 3,0	+ 6,5
1969	15,5	+0,0147	495,5	+ 7,3	+ 8,2
1970	21,8	-0,0129	540,0	- 7,0	+28,8
1971	30,7	+0,0042	605,2	+ 2,5	+28,2
1972	26,5	-0,0012	685,6	- 0,8	+27,3
1973	31,7	+0,0144	758,6	+10,9	+20,8

Tabelle Nr. 10: IS-Konzept:

$$KE_{IS(2)} = \frac{1}{Y_i^0 + \Delta Y_i} \left[\Delta A_{st} - \frac{\Delta Y_i}{Y_i^0} \cdot A_{st}^0 - \Delta t (Y_i^0 + \Delta Y_i) \right]$$

(Änderungen auf Vorperiode bezogen)

Jahr	ΔA_{st}	$\Delta Y_i / Y_i^0$	A_{st}^0	$\Delta Y_i / Y_i^0 \cdot A_{st}^0$	Δt	$Y_i^0 + \Delta Y_i$	$\Delta t (Y_i^0 + \Delta Y_i)$	$[(2)-(5)-(8)]$	KE.100
(1)	(2)	(3)	(4)	(5)	(6)	(7)	(8)	(9)	(10)
1966	--	--	--	--	--	460,4	--	--	--
1967	9,5	0,0658	145,8	9,6	+0,0024	490,7	+1,2	-1,3	-0,3
1968	3,5	0,0098	155,3	1,5	-0,0062	495,5	-3,1	+5,1	+1,0
1969	15,5	0,0898	158,8	14,3	+0,0147	540,0	+7,9	-6,7	-1,2
1970	21,8	0,1207	174,3	21,0	-0,0129	605,2	-7,8	+8,6	+1,4
1971	30,7	0,1328	196,1	26,0	+0,0042	685,6	+2,9	+1,8	+0,3
1972	26,5	0,1065	226,8	24,2	-0,0012	758,6	-0,9	+3,2	+0,4
1973	31,7	0,0925	253,3	23,4	+0,0144	828,8	+11,9	-3,6	-0,4

Tabelle Nr. 11: Budgetimpuls-Analyse:

$$KE_{BI(1)} = \frac{1}{A_{st}^o} \cdot \left[\Delta A_{st} - \frac{\Delta \bar{Y}}{\bar{Y}^o} \cdot A_{st}^o \right]$$

(Änderungen auf Vorperiode bezogen)

Jahr	ΔA_{st}	$\frac{\Delta \bar{Y}}{\bar{Y}^o}$	A_{st}^o	$\frac{\Delta \bar{Y}}{\bar{Y}^o} \cdot A_{st}^o$	$[(2) - (5)]$	KE. 100
(1)	(2)	(3)	(4)	(5)	(6)	(7)
1966	--	--	--	--	--	--
1967	9,5	0,09565	145,8	13,9	- 4,4	- 3,0
1968	3,5	0,09565	155,3	14,9	-11,4	- 7,3
1969	15,5	0,09565	158,8	15,2	+ 0,3	+ 0,2
1970	21,8	0,09565	174,3	16,7	+ 5,1	+ 2,9
1971	30,7	0,09565	196,1	18,8	+11,9	+ 6,1
1972	26,5	0,09565	226,8	21,7	+ 4,8	+ 2,1
1973	31,7	0,09565	253,3	24,2	+ 7,5	+ 3,0

Tabelle Nr. 12: Budgetimpuls-Analyse:

$$KE_{BI(2)} = \frac{1}{A_{st}^o} \left[\Delta A_{st} - \frac{\Delta \bar{Y}}{Y^o} \cdot A_{st}^o - \Delta t \cdot (Y^o + \Delta Y) \right]$$

(Änderungen auf Vorperiode bezogen)

Jahr	ΔA_{st}	$\frac{\Delta \bar{Y}}{Y^o}$	A_{st}^o	$\frac{\Delta \bar{Y}}{Y^o} \cdot A_{st}^o$	Δt	$Y^o + \Delta Y$	$\Delta t (Y^o + \Delta Y)$	$[(2)-(5)-(8)]$	KE.100
(1)	(2)	(3)	(4)	(5)	(6)	(7)	(8)	(9)	(10)
1966	-	--	--	--	--	490,7	--	--	--
1967	9,5	0,09565	145,8	13,9	+0,0024	495,5	+1,2	-5,6	+3,8
1968	3,5	0,09565	155,3	14,9	-0,0062	540,0	-3,3	-8,1	-5,2
1969	15,5	0,09565	158,8	15,2	+0,0147	605,2	+8,9	-8,6	-5,5
1970	21,8	0,09565	174,3	16,7	-0,0129	685,6	-8,8	+13,9	+8,0
1971	30,7	0,09565	196,1	18,8	+0,0042	758,6	+3,2	+8,7	+4,4
1972	26,5	0,09565	226,8	21,7	-0,0012	828,8	-1,0	+5,8	+2,6
1973	31,7	0,09565	253,3	24,2	+0,0144	930,1	+13,4	-5,9	-2,3

Tabelle Nr. 13: Budgetimpuls-Analyse:

$$KE_{BI(3)} = \frac{1}{A_{st}^o} \left[\Delta A_{st} - \frac{\Delta \bar{Y}}{Y^o} \cdot A_{st}^o - \Delta t (\bar{Y}^o + \Delta \bar{Y}) \right]$$

(Änderungen auf Vorperiode bezogen)

Jahr	ΔA_{st}	$\frac{\Delta \bar{Y}}{Y^o}$	A_{st}^o	$\frac{\Delta \bar{Y}}{Y^o} \cdot A_{st}^o$	Δt	$\bar{Y}^o + \Delta \bar{Y}$	$\Delta t(\bar{Y}^o + \Delta \bar{Y})$	[(2)-(5)-(8)]	KE.100
(1)	(2)	(3)	(4)	(5)	(6)	(7)	(8)	(9)	(10)
1966	--	--	--	--	--	490,7	--	--	--
1967	9,5	0,09565	145,8	13,9	+0,0024	537,6	+ 1,3	- 5,7	- 3,9
1968	3,5	0,09565	155,3	14,9	-0,0062	589,1	- 3,7	- 7,7	- 5,0
1969	15,5	0,09565	158,8	15,2	+0,0147	645,4	+ 9,5	- 9,2	- 5,8
1970	21,8	0,09565	174,3	16,7	-0,0129	707,1	- 9,1	+14,2	+ 8,1
1971	30,7	0,09565	196,1	18,8	+0,0042	774,8	+ 3,3	+ 8,6	+ 4,4
1972	26,5	0,09565	226,8	21,7	-0,0012	848,9	- 1,0	+ 5,8	+ 2,6
1973	31,7	0,09565	253,3	24,2	+0,0144	930,1	+13,4	- 5,9	- 2,3

Tabelle Nr. 14: BSP-orientierte Ausgabenbeschränkung:

$$KE_{BSP(1)} = \frac{1}{Y^0 + \Delta Y} \left[\Delta A_{st} - \frac{\Delta Y}{Y^0} \cdot A_{st}^0 \right]$$

(Änderungen auf Vorperiode bezogen)

Jahr	ΔA_{st}	$\Delta Y/Y^0$	A_{st}^0	$\Delta Y/Y^0 \cdot A_{st}^0$	[(2) - (5)]	$Y^0 + \Delta Y$	KE. 100
(1)	(2)	(3)	(4)	(5)	(6)	(7)	(8)
1966	--	--	--	--	--	490,7	--
1967	9,5	0,0098	145,8	1,4	+ 8,1	495,5	+ 1,6
1968	3,5	0,0898	155,3	13,9	- 10,4	540,0	- 1,9
1969	15,5	0,1207	158,8	19,2	- 3,7	605,2	- 0,6
1970	21,8	0,1328	174,3	23,1	- 1,3	685,6	- 0,2
1971	30,7	0,1065	196,1	20,9	+ 9,8	758,6	+ 1,3
1972	26,5	0,0925	226,8	21,0	+ 5,5	828,8	+ 0,7
1973	31,7	0,1222	253,3	31,0	+ 0,7	930,1	+ 0,1

Tabelle Nr. 15: BSP-orientierte Ausgabenbeschränkung:

$$KE_{BSP(2)} = \frac{1}{A_{st}^o} \left[\Delta A_{st} - \frac{\Delta Y}{Y^o} \cdot A_{st}^o \right]$$

(Änderungen auf Vorperiode bezogen)

Jahr	ΔA_{st}	$\Delta Y/Y^o$	A_{st}^o	$\Delta Y/Y^o \cdot A_{st}^o$	$[(2)-(5)]$	KE. 100
(1)	(2)	(3)	(4)	(5)	(6)	(7)
1966	--	--	--	--	--	--
1967	9,5	0,0098	145,8	1,4	+ 8,1	+ 5,6
1968	3,5	0,0898	155,3	13,9	- 10,4	- 6,7
1969	15,5	0,1207	158,8	19,2	- 3,7	- 2,3
1970	21,8	0,1328	174,3	23,1	- 1,3	- 0,7
1971	30,7	0,1065	196,1	20,9	+ 9,8	+ 5,0
1972	26,5	0,0925	226,8	21,0	+ 5,5	+ 2,4
1973	31,7	0,1222	253,3	31,0	+ 0,7	+ 0,3

Tabelle Nr. 16: FES-Konzept

$$KE_{\text{FES(21B)}} = \frac{1}{\overline{Y}_V^0 + \Delta \overline{Y}_V} \left[\Delta A_{\text{st}} - \frac{\Delta \overline{Y}_V}{\overline{Y}_V^0} \cdot A_{\text{st}}^0 - \Delta t (\overline{Y}_V^0 + \Delta \overline{Y}_V) \right] \quad (\text{für } a_V = 0,975)$$

(Änderungen auf Basisperiode 1966 bezogen)

Jahr	ΔA_{st}	$\frac{\Delta \overline{Y}_V}{\overline{Y}_V^0}$	A_{st}^0	$\frac{\Delta \overline{Y}_V}{\overline{Y}_V^0} \cdot A_{\text{st}}^0$	Δt	$\overline{Y}_V^0 + \Delta \overline{Y}_V$	$\Delta t (\overline{Y}_V^0 + \Delta \overline{Y}_V)$	$[(2)-(5)-(8)]$	KE.100
(1)	(2)	(3)	(4)	(5)	(6)	(7)	(8)	(9)	(10)
1966	--	--	145,8	--	--	497,1	--	--	--
1967	9,5	0,0910(1)	145,8	13,3	+0,0024	542,3	+ 1,3	- 5,1	-0,9
1968	13,0	0,1902	145,8	27,7	-0,0038	591,6	- 2,2	-12,5	-2,1
1969	28,5	0,2985	145,8	43,5	+0,0109	645,5	+ 7,0	-22,0	-3,4
1970	50,3	0,4166	145,8	60,7	-0,0020	704,2	- 1,4	- 9,0	-1,3
1971	81,0	0,5455	145,8	79,5	+0,0022	768,3	+ 1,7	- 0,2	0
1972	107,5	0,6861	145,8	100,0	+0,0010	838,2	+ 0,8	+ 6,7	+0,8
1973	139,2	0,8395	145,8	122,4	+0,0154	914,4	+14,1	+ 2,7	+0,3

1) Exakt beträgt die durchschnittliche Wachstumsrate 9,097 %.

Tabelle Nr. 17: FES-Konzept:

$$KE_{FES(22B)} = \frac{1}{Y_v^o + \Delta Y_v} \left[\Delta A_{st} - \frac{\Delta Y_v}{Y_v^o} \cdot A_{st}^o - \Delta t (Y_v^o + \Delta Y_v) \right] \quad (\text{für } a_v = 0,975)$$

(Änderungen auf Basisperiode 1966 bezogen)

Jahr	ΔA_{st}	$\Delta Y_v / Y_v^o$	A_{st}^o	$\Delta Y_v / Y_v^o \cdot A_{st}^o$	Δt	$Y_v^o + \Delta Y_v$	$\Delta t(Y_v^o + \Delta Y_v)$	$[(2)-(5)-(8)]$	KE.100
(1)	(2)	(3)	(4)	(5)	(6)	(7)	(8)	(9)	(10)
1966	--	--	145,8	--	--	497,1	--	--	--
1967	9,5	0,0557	145,8	8,1	+0,0024	524,7	+ 1,3	+ 0,1	0
1968	13,0	0,1036	145,8	15,1	-0,0038	548,5	- 2,1	0	0
1969	28,5	0,1801	145,8	26,3	+0,0109	586,6	+ 6,4	- 4,2	-0,7
1970	50,3	0,3025	145,8	44,1	-0,0020	647,4	- 1,3	+ 7,5	+1,2
1971	81,0	0,4627	145,8	67,5	+0,0022	727,1	+ 1,6	+11,9	+1,6
1972	107,5	0,6450	145,8	94,0	+0,0010	817,6	+ 0,8	+12,7	+1,6
1973	139,2	0,8395	145,8	122,4	+0,0154	914,4	+14,1	+ 2,7	+0,3

Tabelle Nr. 18: FES-Konzept:

$$KE_{FES(22B)} = \frac{1}{Y_v^o + \Delta Y_v} \left[\Delta A_{st} - \frac{\Delta Y_v}{Y_v^o} \cdot A_{st}^o - \Delta t (Y_v^o + \Delta Y_v) \right] \quad (\text{für } a_v = 0,9625)$$

(Änderungen auf Basisperiode 1966 bezogen)

Jahr	ΔA_{st}	$\Delta Y_v / Y_v^o$	A_{st}^o	$\Delta Y_v / Y_v^o \cdot A_{st}^o$	Δt	$Y_v^o + \Delta Y_v$	$\Delta t (Y_v^o + \Delta Y_v)$	$[(2)-(5)-(8)]$	KE.100
(1)	(2)	(3)	(4)	(5)	(6)	(7)	(8)	(9)	(10)
1966	--	--	145,8	--	--	490,7	--	--	--
1967	9,5	0,0557	145,8	8,1	+0,0024	518,0	+ 1,2	+ 0,2	0
1968	13,0	0,1036	145,8	15,1	-0,0038	541,5	- 2,1	0	0
1969	28,5	0,1801	145,8	26,3	+0,0109	579,0	+ 6,3	- 4,1	- 0,7
1970	50,3	0,3025	145,8	44,1	-0,0020	639,1	- 1,3	+ 7,5	+ 1,2
1971	81,0	0,4627	145,8	67,5	+0,0022	717,7	+ 1,6	+11,9	+ 1,7
1972	107,5	0,6450	145,8	94,0	+0,0010	807,2	+ 0,8	+12,7	+ 1,6
1973	139,2	0,8395	145,8	122,4	+0,0154	902,6	+13,9	+ 2,9	+ 0,3

Tabelle Nr. 19: IS-Konzept:

$$KE_{IS(2B)} = \frac{1}{Y_i^o + \Delta Y_i} \left[\Delta A_{st} - \frac{\Delta Y_i}{Y_i^o} \cdot A_{st}^o - \Delta t (Y_i^o + \Delta Y_i) \right]$$

(Änderungen auf Basisperiode 1966 bezogen)

Jahr	ΔA_{st}	$\frac{\Delta Y_i}{Y_i^o}$	A_{st}^o	$\frac{\Delta Y_i}{Y_i^o} \cdot A_{st}^o$	Δt	$Y_i^o + \Delta Y_i$	$\Delta t(Y_i^o + \Delta Y_i)$	$[(2)-(5)-(8)]$	KE.100
(1)	(2)	(3)	(4)	(5)	(6)	(7)	(8)	(9)	(10)
1966	--	--	145,8	--	--	460,4	--	--	--
1967	9,5	0,0658	145,8	9,6	+0,0024	490,7	+ 1,2	- 1,3	- 0,3
1968	13,0	0,0762	145,8	11,1	-0,0038	495,5	- 1,9	+ 3,8	+ 0,8
1969	28,5	0,1729	145,8	25,2	+0,0109	540,0	+ 5,9	- 2,6	- 0,5
1970	50,3	0,3145	145,8	45,9	-0,0020	605,2	- 1,2	+ 5,6	+ 0,9
1971	81,0	0,4891	145,8	71,3	+0,0022	685,6	+ 1,5	+ 8,2	+ 1,2
1972	107,5	0,6477	145,8	94,4	+0,0010	758,6	+ 0,8	+12,3	+ 1,6
1973	139,2	0,8002	145,8	116,7	+0,0154	828,8	+12,8	+ 9,7	+ 1,2

Tabelle Nr. 20: Budgetimpuls-Analyse:

$$KE_{BI(1B)} = \frac{1}{A_{st}^o} \left[\Delta A_{st} - \frac{\Delta \bar{Y}}{Y^o} \cdot A_{st}^o \right]$$

(Änderungen auf Basisperiode 1966 bezogen)

Jahr	ΔA_{st}	$\frac{\Delta \bar{Y}}{Y^o}$	A_{st}^o	$\frac{\Delta \bar{Y}}{Y^o} \cdot A_{st}^o$	[(2) - (5)]	KE . 100
(1)	(2)	(3)	(4)	(5)	(6)	(7)
1966	--	--	145,8	--	--	--
1967	9,5	0,09565	145,8	13,9	- 4,4	- 3,0
1968	13,0	0,20045	145,8	29,2	-16,2	-11,1
1969	28,5	0,31527	145,8	46,0	-17,5	-12,0
1970	50,3	0,44108	145,8	64,3	-14,0	- 9,6
1971	81,0	0,57892	145,8	84,4	- 3,4	- 2,3
1972	107,5	0,72994	145,8	106,4	+ 1,1	+ 0,8
1973	139,2	0,89541	145,8	130,6	+ 8,6	+ 5,9

Tabelle Nr. 21: Budgetimpuls-Analyse:

$$KE_{BI(2B)} = \frac{1}{A_{st}^o} \left[\Delta A_{st} - \frac{\Delta \bar{Y}}{Y^o} \cdot A_{st}^o - \Delta t (Y^o + \Delta Y) \right]$$

(Änderungen auf Basisperiode 1966 bezogen)

Jahr	ΔA_{st}	$\frac{\Delta \bar{Y}}{Y^o}$	A_{st}^o	$\frac{\Delta \bar{Y}}{Y^o} \cdot A_{st}^o$	Δt	$Y^o + \Delta Y$	$\Delta t(Y^o + \Delta Y)$	$[(2)-(5)-(8)]$	KE.100
(1)	(2)	(3)	(4)	(5)	(6)	(7)	(8)	(9)	(10)
1966	--	--	145,8	--	--	490,7	---	--	--
1967	9,5	0,09565	145,8	13,9	+0,0024	495,5	+ 1,2	- 5,6	- 3,8
1968	13,0	0,20045	145,8	29,2	-0,0038	540,0	- 2,1	-14,1	- 9,7
1969	28,5	0,31527	145,8	46,0	+0,0109	605,2	+ 6,6	-24,1	-16,5
1970	50,3	0,44108	145,8	64,3	-0,0020	685,6	- 1,4	-12,6	- 8,6
1971	81,0	0,57892	145,8	84,4	+0,0022	758,6	+ 1,7	- 5,1	- 3,5
1972	107,5	0,72994	145,8	106,4	+0,0010	828,8	+ 0,8	+ 0,3	+ 0,2
1973	139,2	0,89541	145,8	130,6	+0,0154	930,1	+14,3	- 5,7	- 3,9

Tabelle Nr. 22: Budgetimpuls-Analyse:

$$KE_{BI(3B)} = \frac{1}{A_{st}^o} \left[\Delta A_{st} - \frac{\Delta \bar{Y}}{Y^o} \cdot A_{st}^o - \Delta t (\bar{Y}^o + \Delta \bar{Y}) \right]$$

(Änderungen auf Basisperiode 1966 bezogen)

Jahr	ΔA_{st}	$\frac{\Delta \bar{Y}}{Y^o}$	A_{st}^o	$\frac{\Delta \bar{Y}}{Y^o} \cdot A_{st}^o$	Δt	$\bar{Y}^o + \Delta \bar{Y}$	$\Delta t (\bar{Y}^o + \Delta \bar{Y})$	$[(2)-(5)-(8)]$	KE.100
(1)	(2)	(3)	(4)	(5)	(6)	(7)	(8)	(9)	(10)
1966	--	—	145,8	--	--	490,7	--	--	--
1967	9,5	0,09565	145,8	13,9	+0,0024	537,6	+1,3	-5,7	-3,9
1968	13,0	0,20045	145,8	29,2	-0,0038	589,1	-2,2	-14,0	-9,6
1969	28,5	0,31527	145,8	46,0	+0,0109	645,4	+7,0	-24,5	-16,8
1970	50,3	0,44108	145,8	64,3	-0,0020	707,1	-1,4	-12,6	-8,6
1971	81,0	0,57892	145,8	84,4	+0,0022	774,8	+1,7	-5,1	-3,5
1972	107,5	0,72994	145,8	106,4	+0,0010	848,9	+0,8	+0,3	+0,2
1973	139,2	0,89541	145,8	130,6	+0,0154	930,1	+14,3	-5,7	-3,9

Tabelle Nr. 23: BSP-orientierte Ausgabenbeschränkung:

$$KE_{\text{BSP(1B)}} = \frac{1}{Y^{\circ} + \Delta Y} \left[\Delta A_{\text{st}} - \frac{\Delta Y}{Y^{\circ}} \cdot A_{\text{st}}^{\circ} \right]$$

(Änderungen auf Basisperiode 1966 bezogen)

Jahr	ΔA_{st}	$\Delta Y/Y^{\circ}$	A_{st}°	$\Delta Y/Y^{\circ} \cdot A_{\text{st}}^{\circ}$	[(2)-(5)]	$Y^{\circ} + \Delta Y$	KE.100
(1)	(2)	(3)	(4)	(5)	(6)	(7)	(8)
1966	--	--	145,8	--	--	490,7	--
1967	9,5	0,0098	145,8	1,4	+ 8,1	495,5	+ 1,6
1968	13,0	0,1005	145,8	14,7	- 1,7	540,0	- 0,3
1969	28,5	0,2333	145,8	34,0	- 5,5	605,2	- 0,9
1970	50,3	0,3972	145,8	57,9	- 7,6	685,6	- 1,1
1971	81,0	0,5460	145,8	79,6	+ 1,4	758,6	+ 0,2
1972	107,5	0,6890	145,8	100,5	+ 7,0	828,8	+ 0,8
1973	139,2	0,8955	145,8	130,6	+ 8,6	930,1	+ 0,9

Tabelle Nr. 24: BSP-orientierte Ausgabenbeschränkung:

$$KE_{\text{BSP}(2B)} = \frac{1}{A_{\text{st}}^0} \left[\Delta A_{\text{st}} - \frac{\Delta Y}{Y^0} \cdot A_{\text{st}}^0 \right]$$

(Änderungen auf Basisperiode 1966 bezogen)

Jahr	ΔA_{st}	$\Delta Y/Y^0$	A_{st}^0	$\Delta Y/Y^0 \cdot A_{\text{st}}^0$	$[(2)-(5)]$	KE.100
(1)	(2)	(3)	(4)	(5)	(6)	(7)
1966	--	--	145,8	--	--	--
1967	9,5	0,0098	145,8	1,4	+ 8,1	+ 5,6
1968	13,0	0,1005	145,8	14,7	- 1,7	- 1,2
1969	28,5	0,2333	145,8	34,0	- 5,5	- 3,8
1970	50,3	0,3972	145,8	57,9	- 7,6	- 5,2
1971	81,0	0,5460	145,8	79,6	+ 1,4	+ 1,0
1972	107,5	0,6890	145,8	100,5	+ 7,0	+ 4,8
1973	139,2	0,8955	145,8	130,6	+ 8,6	+ 5,9

Tabelle Nr. 25: Konjunkturalneutraler Haushalt (1. Version):

$$KE_{\text{knH}(1)} = \Delta A_{\text{st}} - \frac{\Delta Y_p}{Y_p^0} \cdot A_{\text{st}}^0 - \Delta t (Y^0 + \Delta Y)$$

$$KE_{\text{knH}(11)} = \frac{1}{Y_p^0 + \Delta Y_p} \left[\Delta A_{\text{st}} - \frac{\Delta Y_p}{Y_p^0} \cdot A_{\text{st}}^0 - \Delta t (Y^0 + \Delta Y) \right]$$

(Änderungen auf Basisperiode 1966 bezogen)

Jahr	ΔA_{st}	$\frac{\Delta Y_p}{Y_p^0}$	A_{st}^0	$\frac{\Delta Y_p}{Y_p^0} \cdot A_{\text{st}}^0$	Δt	$Y^0 + \Delta Y$	$\Delta t(Y^0 + \Delta Y)$	$KE(1) = [(2)-(5)-(8)]$	$Y_p^0 + \Delta Y_p$	$KE/Y_p \cdot 100(2)$
(1)	(2)	(3)	(4)	(5)	(6)	(7)	(8)	(9)	(10)	(11)
1966	--	--	145,8	--	--	490,7	--	--	509,7	--
1967	9,5	0,0557	145,8	8,1	+0,0024	495,5	+ 1,2	+ 0,2	538,2	0
1968	13,0	0,1036	145,8	15,1	-0,0038	540,0	- 2,1	0	562,6	0
1969	28,5	0,1801	145,8	26,3	+0,0109	605,2	+ 6,6	- 4,4	601,6	-0,7
1970	50,3	0,3025	145,8	44,1	-0,0020	685,6	- 1,4	+ 7,6	664,0	+1,1
1971	81,0	0,4627	145,8	67,5	+0,0022	758,6	+ 1,7	+11,8	745,8	+1,6
1972	107,5	0,6450	145,8	94,0	+0,0010	828,8	+ 0,8	+12,7	837,8	+1,5
1973	139,2	0,8395	145,8	122,4	+0,0154	930,1	+14,3	+ 2,5	938,6	+0,3

1) KE entspricht $KE_{\text{knH}(1)}$ 2) KE / Y_p entspricht $KE_{\text{knH}(11)}$

Tabelle 26: Konjunkturneutraler Haushalt (2. Version)

$$KE_{\text{knH}(2)} = \Delta A_{\text{st}} - \frac{\Delta Y_p}{Y_p^0} \cdot A_{\text{st}}^0 - \Delta t (Y_v^0 + \Delta Y_v)$$

$$KE_{\text{knH}(21)} = \frac{1}{Y_p^0 + \Delta Y_p} \left[\Delta A_{\text{st}} - \frac{\Delta Y_p}{Y_p^0} \cdot A_{\text{st}}^0 - \Delta t (Y_v^0 + \Delta Y_v) \right]$$

(für $a_v = 0,975$) (1)

(Änderungen auf Basisperiode 1966 bezogen)

Jahr	ΔA_{st}	$\Delta Y_p / Y_p^0$	A_{st}^0	$\Delta Y_p / Y_p^0 \cdot A_{\text{st}}^0$	$Y_v^0 + \Delta Y_v$ (1)	Δt (2)	$\Delta t (Y_v^0 + \Delta Y_v)$	$KE(3) = [(2)-(5)-(8)]$	$Y_p^0 + \Delta Y_p$	$KE/Y_p \cdot 100(4)$
(1)	(2)	(3)	(4)	(5)	(6)	(7)	(8)	(9)	(10)	(11)
1966	--	--	145,8	--	497,1	--	--	--	509,7	--
1967	9,5	0,0557	145,8	8,1	524,7	+0,0024	+ 1,3	+ 0,1	538,2	0
1968	13,0	0,1136	145,8	15,1	548,5	-0,0038	- 2,1	0	562,6	0
1969	28,5	0,1801	145,8	26,3	586,6	+0,0109	+ 6,4	- 4,2	601,6	-0,7
1970	50,3	0,3025	145,8	44,1	647,4	-0,0020	- 1,3	+ 7,5	664,0	+1,1
1971	81,0	0,4625	145,8	67,5	727,1	+0,0022	+ 1,6	+ 11,9	745,8	+1,6
1972	107,5	0,6450	145,8	94,0	817,6	+0,0010	+ 0,8	+ 12,7	837,8	+1,5
1973	139,2	0,8395	145,8	122,4	914,4	+0,0154	+ 14,1	+ 2,7	938,6	+0,3

1) Vgl. S. 136 Fußnote 6 dieser Arbeit.

2) Konjunkturpolitische Sondersteuern werden hier berücksichtigt.

3) KE entspricht $KE_{\text{knH}(2)}$.

4) KE/Y_p entspricht $KE_{\text{knH}(21)}$.

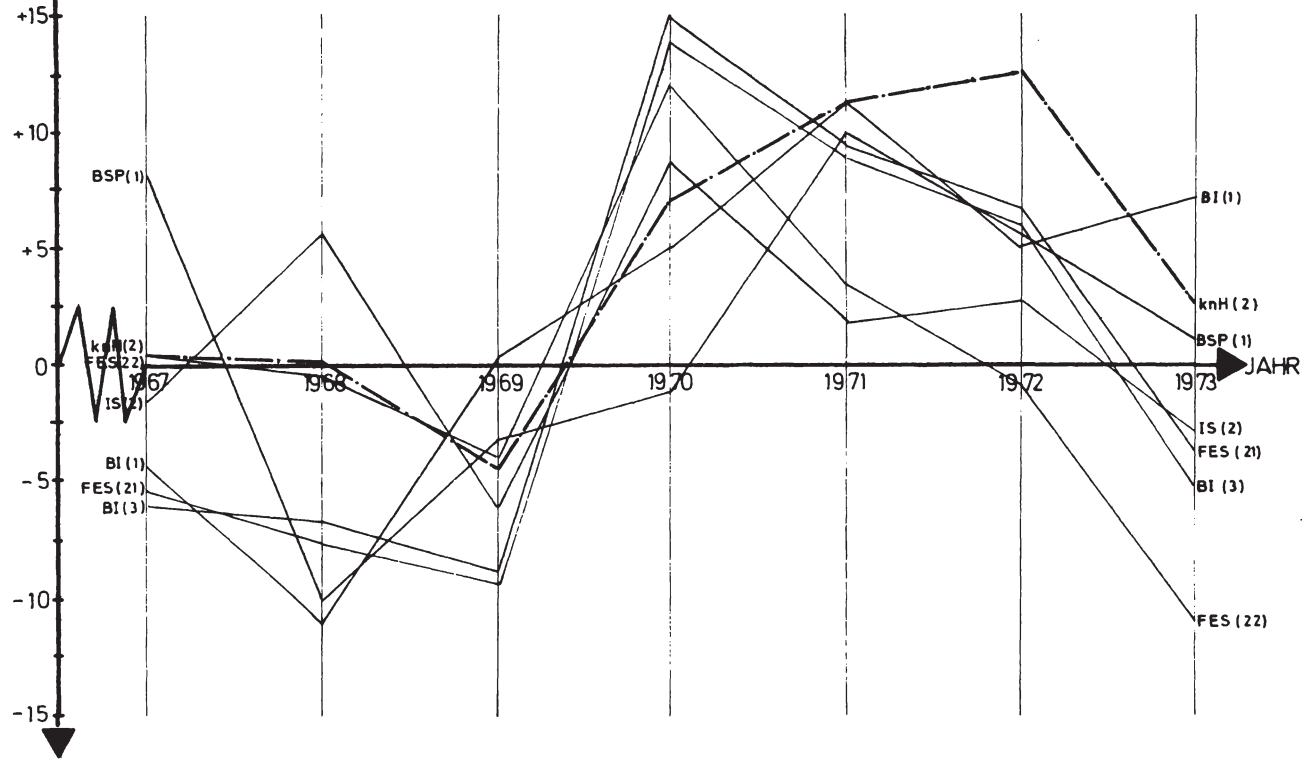
Die Konjunkturreffekte des öffentlichen Haushalts in der BRD von 1967 bis 1973 wurden der Vollständigkeit halber sowohl nach den Budgetindikatoren des Grundtyps I als auch nach denen des Grundtyps II berechnet. Da es sich jedoch hier um einen Zeitreihenvergleich handelt, sind - wie bereits ausgeführt (1) - die Indikatoren des Grundtyps I zur Analyse weniger geeignet als die des Grundtyps II und sollen daher bei der folgenden Auswertung der Daten vernachlässigt werden. Sieht man ferner - wegen der geringen Bedeutung (2) - von einer Relativierung der (absoluten) Konjunkturreffekte ab ($D = 0$), so zeigen die Daten deutlich, daß die unterschiedlichen Werte für die Strukturkoeffizienten E und F bei den jeweiligen Berechnungen der Konjunkturreffekte doch stärker zu Buche schlagen als zunächst vermutet: Die Graphik Nr. 8 zeigt die Konjunkturreffekte in DM, errechnet nach alternativen Budgetindikatoren für die Jahre 1967 bis 1973. Dabei geht die Berechnung des konjunktturneutralen Haushalts von der Basis 1966 aus, alle anderen Konzepte beruhen auf einem einfachen Vorjahresvergleich. Die so ermittelten Konjunkturreffekte divergieren zum Teil beträchtlich: So beträgt der (absolute) Konjunkturreffekt für 1973 nach FES (22) - 11,5 Mrd. DM, nach BI(1) dagegen + 7,5 Mrd. DM; die Differenz beläuft sich also auf 19 Mrd. DM.

Um die Abweichungen der nach den verschiedenen Konzepten des Grundtyps II errechneten Konjunkturreffekte allein auf unterschiedliche E- und F-Werte beziehen zu können, wurden dann in einem zweiten Schritt nicht nur der konjunktturneutralen Haushalt, sondern alle Budgetindikatoren dieser Gruppe auf das Basisjahr 1966 bezogen: Änderungen der öffentlichen Ausgaben, der Steuerquote oder die Zuwachsraten der verschiedenen BSP-Spielarten werden also nicht mehr nach den relevanten Daten des jeweiligen Vorjahres, sondern nach denen des Basisjahres 1966 berechnet. Dieser Basisbezug führte innerhalb der alternativen Budgetindikatoren teilweise zu eklatanten Abweichungen der Konjunkturreffekte im Gegensatz zum Vorjahresvergleich, wie der folgenden Tabelle Nr. 27 zu entnehmen ist:

1) Vgl. S. 133 dieser Arbeit; vgl. ferner S. 49 f. dieser Arbeit.

2) Vgl. S. 135 dieser Arbeit.

KE
(in Mrd. DM)



- Graphik Nr. 8 -

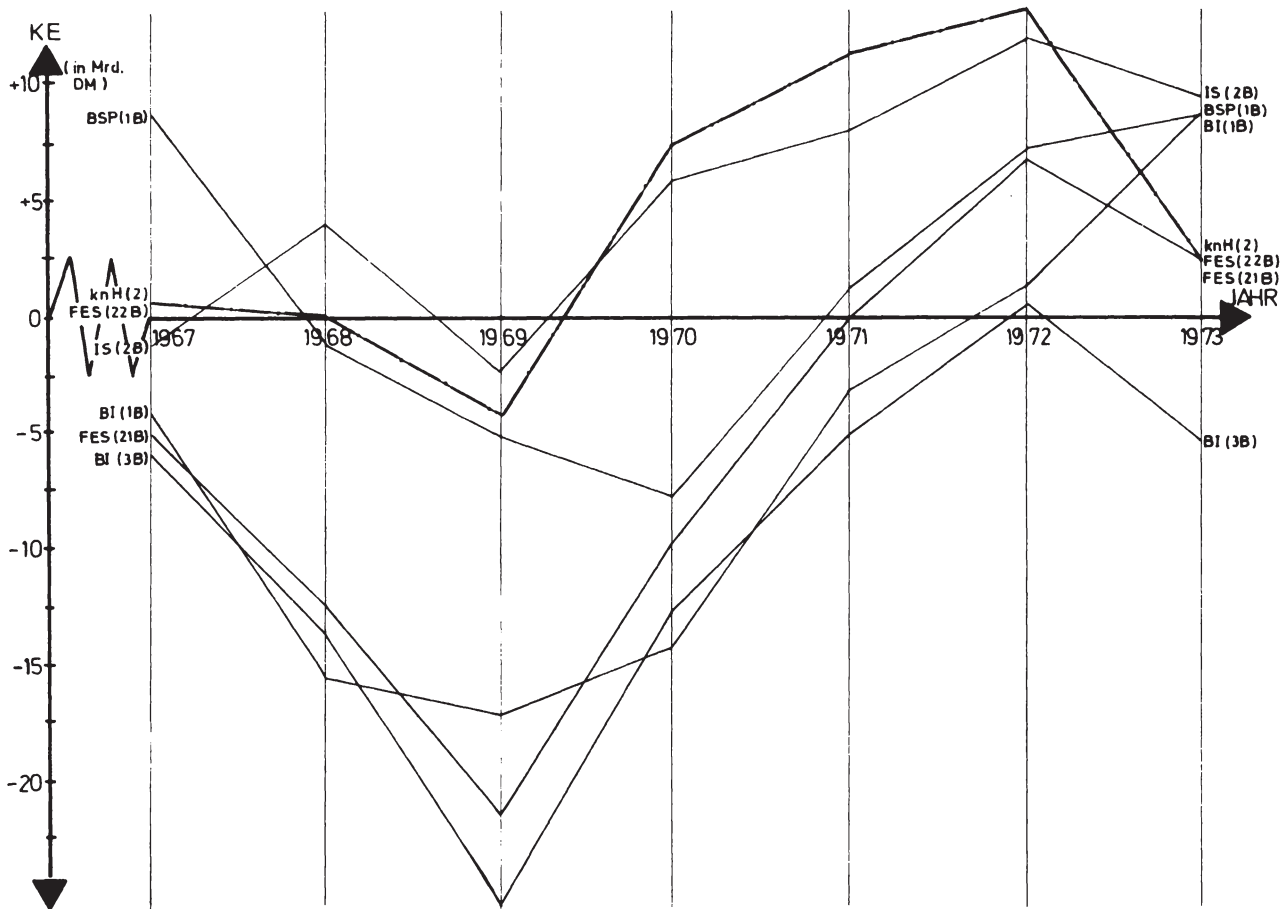
Tabelle Nr. 27: Maximale Änderung des Konjunkturreffekts bei Umstellung der Indikatoren von Vorjahresvergleich auf Basisjahrbezug

Indikator	Max. Abweichung des Konjunkturreffekts in Mrd. DM (absolut gemessen)	Jahr der max. Abweichung
FES (21) - FES (21B) (1)	13,5	1969
FES (22) - FES (22B) (1)	14,2	1973
IS (2) - IS (2B)	13,3	1973
BI (1) - BI (1B)	19,1	1970
BI (3) - BI (3B)	26,8	1970
BSP (1) - BSP (1B)	8,7	1968

Wer jedoch erwartet, daß durch den generellen Basisjahrbezug das Konzept des konjunkturneutralen Haushalts und alle anderen Indikatoren (des Grundtyps II) nun zu ähnlichen Ergebnissen führen würden, sieht sich getäuscht. Zwar indizieren nach der Umstellung knH (2) und FES (22B) - absolut gemessen - völlig gleiche Konjunkturreffekte (2), und auch IS (2) hat sich sehr stark an knH (2) angenähert (vgl. IS (2B)), wie der Graphik Nr. 9 zu entnehmen ist. Darüber hinaus bestehen jedoch auch weiterhin große Unterschiede zwischen den nach den alternativen Budgetindikatoren ermittelten (absoluten) Konjunkturreffekten: So beträgt beispielsweise der nach IS (2B) errechnete Konjunkturreffekt für 1969 - 2,6 Mrd. DM, während BI (3B) den Effekt für dieselbe Periode mit - 24,5 Mrd. DM angibt; also auch hier eine Differenz von rund 22 Mrd. DM. Trotzdem ist eine gewisse Annäherung zwischen dem konjunkturneutralen Haushalt und den übrigen Indikatoren durch den gemeinsamen Basisjahrbezug zu konstatieren: Vergleicht man die jährlichen **Ä n d e r u n g e n** der so ermittelten Konjunkturreffekte, will man also die Frage beantwortet haben, ob der Budgeteffekt im Vergleich zum Vorjahr expansiver (bzw. weniger restriktiv) oder restriktiver (bzw. weniger expansiv) ausgefallen ist, so führt - wie ein Vergleich von Tabelle Nr. 28 mit Tabelle Nr. 29 zeigt - der Basisjahrbezug zu einer größeren Übereinstimmung zwischen dem konjunkturneutralen Haushalt und den übrigen Maßstäben. Während letztere bei einfachem Vorjahresvergleich von 42 nur in 27 Fällen (Tabelle Nr. 28) die gleiche Änderung

1) $a_v = 0,975$.

2) Es soll noch einmal darauf hingewiesen werden, daß hierbei von Unterschieden bezüglich Deflatorwahl, Potential- und Steuerquotenberechnung sowie anderer Spezialfragen abgesehen wird.



- Graphik Nr. 9 -

des Konjunkturreffekts wie der konjunkturneutrale Haushalt anzeigen, kommt es bei Verwendung der gemeinsamen Basis 1966 immerhin in 38 Fällen (Tabelle Nr. 29) zu gleichen Resultaten (1).

Tabelle Nr. 28: Änderung der absoluten Konjunkturreffekte ohne Bezug der Indikatoren auf das Basisjahr 1966 (Vorjahresvergleich):

Indikator (Vorjahres- vergleich)	Änderung der Konjunkturreffekte					
	Vergleichsperiode					
	1967/68	1968/69	1969/70	1970/71	1971/72	1972/73
FES (21)	-	-	+	-	-	-
FES (22)	-	-	+	-	-	-
IS (2)	+	-	+	-	+	-
BI (1)	-	+	+	+	-	+
BI (2)	-	-	+	-	-	-
BI (3)	-	-	+	-	-	-
BSP (1) (2)	-	+	+	+	-	-
Zum Ver- gleich:						
knH (2) (3) (Basis 1966)	-	-	+	+	+	-

- 1) Vergleicht man die entsprechenden Konjunkturreffekte in Prozent der jeweiligen Bezugsgröße, berücksichtigt man also den Strukturkoeffizienten D, fällt die Annäherung etwas schwächer aus.
- 2) Der Indikator BSP (2) ist - absolut gemessen - mit BSP (1) identisch.
- 3) Der Indikator knH (1) weicht von knH (2) so geringfügig ab, daß die Vorzeichen bei den Änderungen der jeweiligen Konjunkturreffekte von beiden Indikatoren übereinstimmend angegeben werden.

Tabelle Nr. 29: Änderung der absoluten Konjunkturreffekte bei Bezug aller Indikatoren auf das Basisjahr 1966:

Indikator (Basisbezug)	Änderung der Konjunkturreffekte					
	Vergleichsperiode					
	1967/68	1968/69	1969/70	1970/71	1971/72	1972/73
FES (21B)	-	-	+	+	+	-
FES (22B)	-	-	+	+	+	-
IS (2B)	+	-	+	+	+	-
BI (1B)	-	-	+	+	+	+
BI (2B)	-	-	+	+	+	-
BI (3B)	-	-	+	+	+	-
BSP (1B) (1)	-	-	-	+	+	+
zum Ver- gleich: knH (2) (2)	-	-	+	+	+	-

-
- 1) Der Indikator BSP (2B) ist - absolut gemessen - mit BSP (1B) identisch.
 - 2) Der Indikator knH (1) weicht von knH (2) nur so geringfügig ab, daß die Vorzeichen bei den Änderungen der jeweiligen Konjunkturreffekte von beiden Indikatoren übereinstimmend angegeben werden.

Wie die bisherige Analyse gezeigt hat, führen- auch bei identischer Struktur (Grundtyp II) und Bezug aller Indikatoren auf das Basisjahr 1966 - die unterschiedlichen Strukturkoeffizienten (E und F) der Budgetindikatoren zu erheblichen Abweichungen der (absoluten) Konjunkturreffekte. Hierbei ist jedoch zu differenzieren: Unterschiede hinsichtlich des Strukturkoeffizienten E berühren den Konjunkturreffekt wesentlich stärker als alternative F-Werte. Da E die Art der Ausgabenfortschreibung und F die Gewichtung der Steuerquotenänderung an gibt, ist also das Problem der Gewichtung der Steuerquotenänderungen, dem in der Literatur breiter Raum gewidmet wird(1), quantitativ weniger bedeutend als die Frage der Ausgabenfortschreibung(2).

Dieser Sachverhalt soll an einigen ausgewählten Perioden exemplarisch demonstriert werden. Zunächst wird für eine bestimmte Betrachtungsperiode untersucht, in welchem Wertebereich die einzelnen Alternativen der Koeffizienten E und F liegen, wobei zu unterscheiden ist, ob die Indikatoren auf die jeweilige Vorperiode oder auf die Basis 1966 bezogen werden. Will man den Einfluß unterschiedlicher E- bzw. F-Werte auf den Konjunkturreffekt dieser Betrachtungsperiode bestimmen, sind in einem zweiten Schritt die maximale Abweichung der E-Werte mit dem Ausgabenvolumen der Vor- bzw. Basisperiode (A_{St}^0) sowie die maximale Abweichung der F-Werte mit der Änderung der Steuerquote im Vergleich zur Vor- bzw. Basisperiode (Δt) zu gewichten(3)

-
- 1) Als Musterbeispiel für diesen Sachverhalt ist die Berechnung des konjunkturneutralen Haushalts nach Version 2 statt wie bisher nach Version 1 anzusehen: Die Gewichtung der Steuerquotenänderung mit dem Vollbeschäftigungseinkommen (Version 2) führt weitgehend zum gleichen Ergebnis wie die Gewichtung mit dem (tatsächlichen) BSP (Version 1). Vgl. hierzu Tabelle Nr. 25 und Tabelle Nr. 26 dieser Arbeit.
 - 2) Dieses Ergebnis liefert k e i n Argument für den SVR, konjunkturpolitische Sondersteuern vernachlässigen (vgl. S. 119 dieser Arbeit) oder auf eine Konjunkturbereinigung der Steuerquote (vgl. S. 118 dieser Arbeit) verzichten zu können, da diese Probleme nicht die Gewichtung der Steuerquotenänderung, sondern die Steuerquotenänderung selbst betreffen. Unterschiedliche Berechnungen der Steuerquote und damit ihrer Änderung können jedoch zu beträchtlichen Abweichungen des Konjunkturreffekts führen: So betrug der Konjunkturreffekt des öffentlichen Haushalts 1972 nach dem Konzept des konjunkturneutralen Haushalt (1. Version) bei Berücksichtigung konjunkturpolitischer Sondersteuern + 12,7 Mrd. DM, bei Vernachlässigung derselben jedoch nur + 7,0 Mrd. DM (vgl. SVR, Mut ..., Jahresgutachten 1973/74, a.a.O., Tabelle 22, S. 86 f.). Diese Abweichung kam dadurch zustande, daß die Steuerquotenänderung (auf die Basisperiode 1966 bezogen) im ersten Fall + 0,1%, im zweiten Fall dagegen 0,8% betrug (vgl. ebenda).
 - 3) Vgl. KE_{II} auf S. 133 dieser Arbeit.

Tabelle Nr. 30: Alternative E- und F-Werte auf der Grundlage des Vorjahresvergleichs für das Jahr 1969

Koeffizient E		Koeffizient F	
Alternative	Wert für 1969 (Zuwachsrate 1968/69)	Alternative	Wert für 1969 in Mrd. DM
$\Delta Y / \bar{Y}^0$	0,1207	$\bar{Y}^0 + \Delta Y$	605,2
$\Delta \bar{Y} / \bar{Y}^0$	0,09565	$\bar{Y}^0 + \Delta \bar{Y}$	645,4
$\Delta Y_v / \bar{Y}_v^0$	0,0693	$\bar{Y}_v^0 + \Delta Y_v(1)$	586,6
$\Delta \bar{Y}_v / \bar{Y}_v^0$	0,091	$\bar{Y}_v^0 + \Delta \bar{Y}_v(1)$	645,5
$\Delta Y_i / \bar{Y}_i^0$	0,0898	$\bar{Y}_i^0 + \Delta Y_i$	540,0

Die obige Tabelle Nr. 30 zeigt, daß bei einfachem Vorjahresvergleich 1969 der maximale Unterschied der E-Werte 0,0514 (2) bzw. 5,14% betrug. Da sich das Ausgabenvolumen des öffentlichen Haushalts der Vorperiode 1968 (A_{st}^0) auf 158,8 Mrd. DM belief, führt allein dieser Unterschied zu einer Abweichung des Konjunktoreffekts von ca. 8,2 Mrd. DM (3). Die maximale Differenz der F-Werte betrug 1969 dagegen 105,5 Mrd. DM (4). Diese führt unter Beachtung der Steuerquotenänderung von 1968 nach 1969 in Höhe von 0,0147 bzw. 1,47% zu einer Schwankung des Konjunktoreffekts von nur rund 1,6 Mrd. DM; dabei ist zu bedenken, daß die ausgewählte Steuerquotenänderung bereits die höchste des Betrachtungszeitraums 1967 bis 1973 gewesen ist.

Für die Berechnung auf der Grundlage des gemeinsamen Basisjahrbezugs gilt ähnliches, wie Tabelle Nr. 31 zeigt:

1) $a_v = 0,975$.

2) $0,0514 = (\Delta Y / \bar{Y}^0 =) 0,1207 - (\Delta Y_v / \bar{Y}_v^0 =) 0,0693$.

3) Vgl. KE_{II} auf S. 133 dieser Arbeit.

4) $105,5 = (\bar{Y}^0 + \Delta \bar{Y} =) 645,5 - (\bar{Y}_i^0 + \Delta Y_i =) 540,0$.

Tabelle Nr. 31: Alternative E- und F-Werte auf der Grundlage des Basisjahrbezugs für das Jahr 1973 (1)

Koeffizient E		Koeffizient F	
Alternative	Wert für 1973 (Zuwachsrates 1966/1973)	Alternative	Wert für 1973 in Mrd. DM
$\Delta Y / Y^0$	0,8955	$Y^0 + \Delta Y$	930,1
$\Delta Y_v / Y_v^0$	0,8395	$Y_v^0 + \Delta Y_v (2)$	914,4
$\Delta Y_i / Y_i^0$	0,8002	$Y_i^0 + \Delta Y_i$	828,8

1973 betrug die stärkste Abweichung der alternativen E-Werte 0,0953 (3) bzw. 9,53%, was bei einem Ausgabenvolumen im Basisjahr (A_{st}^0) von 145,8 Mrd. DM zu einer Abweichung des Konjunktureffekts von ca. 13,9 Mrd. DM führt. Die maximale Differenz der F-Werte in Höhe von 101,3 Mrd. DM (4) bewirkt dagegen bei einer Steuerquotenänderung von 0,0154 bzw. 1,54% (Änderung der Steuerquote 1973 im Vergleich zu der des Basisjahres 1966) nur eine Abweichung des Konjunktureffekts in Höhe von ca. 1,6 Mrd. DM, obwohl mit 1973 wiederum ein Jahr ausgewählt wurde, das sich durch eine im Vergleich zum Basisjahr besonders starke Steuerquotenänderung auszeichnet.

Dieses Ergebnis legt nahe, zukünftige Forschungsarbeiten auf den E-Wert und nicht - wie bisher - auf den F-Koeffizienten zu konzentrieren, da falsche E-Werte den von einem Indikator des Grundtyps II angezeigten Konjunktureffekt weitaus stärker berühren würden als unrichtige F-Werte. Die im Zusammen-

1) Da die mittelfristigen Werte als einfacher Durchschnitt der relevanten Werte von 1966 bis 1973 berechnet wurden, fallen hier Y und \bar{Y} , Y_v und \bar{Y}_v sowie die entsprechenden Wachstumsraten zusammen.

2) $a_v = 0,975$.

3) $0,0953 = (\Delta Y / Y^0 =) 0,8955 - (\Delta Y_i / Y_i^0 =) 0,8002$.

4) $101,3 = (Y^0 + \Delta Y =) 930,1 - (Y_i^0 + \Delta Y_i =) 828,8$.

hang mit dem Strukturkoeffizienten E zu lösenden Fragen betreffen die Art der Ausgabenfortschreibung. Es gilt also zu entscheiden, ob die Ausgaben mit der jährlichen oder mittelfristigen Zuwachsrates des (tatsächlichen) BSP oder des Vollbeschäftigungseinkommens fortgeschrieben werden sollen; auch die Art der Deflationierung der Sozialprodukt-Spielarten ist hier von Bedeutung (1) (2).

III. Spezialproblem und Lösungsvorschläge

Die Darstellung und Kritik der oben behandelten Budgetmaßstäbe haben gezeigt, daß keiner von ihnen ohne größere Mängel ist. Hat man sich jedoch für einen Indikator zu entscheiden, so wird die Wahl wohl auf das Konzept des konjunkturneutralen Haushalts in seiner 2. Version fallen, da es im Gegensatz zu allen anderen explizit von einem Basishaushalt ausgeht und darüber hinaus in seiner Struktur mit dem anderen bedeutenden Indikator, dem FES, übereinstimmt.

Im folgenden soll nun aus den bisher aufgezeigten negativen und positiven Erfahrungen mit den dargestellten Budgetkonzepten insgesamt Ratschläge für den Aufbau eines brauchbaren Budgetindikators herausdestilliert werden. Da das Konzept des konjunkturneutralen Haushalts quasi als Einäugiger unter Blinden anzusehen ist, soll - um nicht allzusehr zu theoretisieren - geprüft werden, inwieweit dieser Maßstab diesen Ratschlägen bereits entspricht oder aber in einzelnen Punkten verbessert werden kann.

1. Basishaushalt und Basisjahr

Da Budgeteffekte stets nur von **Ä n d e r u n g e n** der Budgetposten ausgelöst werden können (3), erfordert die Berechnung des Budgeteffekts, daß diese Änderungen auf konjunkturneutrale Basisgrößen bezogen werden; andernfalls würde man einen expansiven oder restriktiven "bias" mitschleppen (4).

Da also ein Budgetmaßstab ohne Bezug auf einen absolut konjunkturneutralen Basishaushalt in seiner Aussagekraft stark eingeschränkt ist, zur Ermittlung der absoluten Konjunkturneutralität eines (möglichen) Basishaushalt jedoch ein solcher basisbezogener Budgetmaßstab erforderlich wäre, ist dieser "Hexenkreis" nur dadurch zu durchbrechen, daß zur Ermittlung eines geeigneten Basishaushalts auf andere Kriterien zurückgegriffen wird. Als brauchbarer Aus-

1) Entscheidungshilfen werden weiter unten angeboten. Vgl. S. 185 ff. dieser Arbeit.

2) Zu ebenfalls bedeutenden Abweichungen des Konjunkturreffekts können unterschiedliche Abgrenzungen der konjunkturrelevanten Ausgaben (vgl. S. 77 dieser Arbeit) führen. Dieses Problem berührt jedoch nicht den Strukturkoeffizienten E.

3) Vgl. S. 21 dieser Arbeit.

4) Vgl. S. 23 f. und S. 68 ff. dieser Arbeit.

weg kann die Verwendung eines Budgets angesehen werden, das für eine Periode Gültigkeit hat, in der ein gesamtwirtschaftliches Gleichgewicht auf Vollbeschäftigungsniveau zustande kommt (1). Diese Anforderung an einen Basishaushalt ist jedoch auch dann erfüllt, wenn z.B. ein ungewöhnlich starker Nachfragerückgang im privaten Sektor von einem außerordentlich hohen Defizit des öffentlichen Haushalts kompensiert wird, so daß Vollbeschäftigung erreicht wird, ohne aber von einer normalen Wirtschaftslage reden zu können. Es erscheint daher sinnvoll, darüber hinaus Normalität des Investitions- und Sparvolumens sowie der öffentlichen Ausgaben und Steuereinnahmen zu fordern (2), d.h. die Werte müssen dem mittelfristigen Durchschnitt entsprechen. Stellt man einen Zeitreihenvergleich an, müssen die entsprechenden *Q u o t e n* normale Werte haben (3) (4). Die Wahrscheinlichkeit, daß eines der Budgets der Vergangenheit diese Anforderungen erfüllt, ist minimal. Aber auch wenn in der Realität tatsächlich einmal ein solcher Haushalt zur Verfügung stehen würde, droht ständig die Gefahr, daß der heute noch konjunkturneutrale Vergleichshaushalt bereits morgen durch eine Änderung der Geldpolitik, des Steuersystems oder des Spar- oder Investitionsverhaltens seine Gültigkeit wieder verliert (5).

Diese Ausführungen machen deutlich, wie der Bezug des konjunkturneutralen Haushalts auf eine *f e s t e* Basis, die bereits neun Jahre zurückliegt, einzuschätzen ist. Als eine theoretisch einwandfreie Lösung wäre die alljährliche Neuberechnung von hypothetischen Basisgrößen anzusehen (6); diese Methode wäre zwar von der Zufälligkeit der Existenz eines Basishaushalts in der Wirklichkeit unabhängig, mit dem heute zur Verfügung stehenden Instrumentarium jedoch kaum ohne großen Aufwand zu realisieren. Ein Ausweg aus diesem Dilemma könnte die Verwendung einer *b e w e g l i c h e n* Basis bieten (7). Die Berechnung eines solchen dynamischen Durchschnitts wäre relativ gegenwartsnah und könnte wegen der Erfassung eines mehr oder weniger vollständigen Konjunkturzyklus die Vollbeschäftigungsprämisse annähernd erfüllen. Auch

-
- 1) Vgl. S. 23 f. und S. 68 ff. dieser Arbeit.
 - 2) Betrachtet man eine offene Volkswirtschaft, ist der Außenbeitrag zu berücksichtigen.
 - 3) Vgl. S. 70 f. dieser Arbeit.
 - 4) Bei dieser Betrachtung werden *time lags* und Gewichtungprobleme vernachlässigt.
 - 5) Vgl. S. 69 f. dieser Arbeit.
 - 6) Die Verwendung einer hypothetischen Basis zieht auch Fox in Erwägung. Vgl. hierzu Fox, Klaus-Peter, Konzepte zur Beurteilung der konjunkturellen Wirkungen öffentlicher Haushalte, Europäische Hochschulschriften, Reihe V, Band 85, Frankfurt und Bern 1974, S. 200 f.
 - 7) Vgl. S. 115 dieser Arbeit.

würde der Durchschnitt der relevanten Werte auf deren Normalität schließen lassen. Inwieweit der Gleichgewichtsprämisse dagegen Rechnung getragen wird, ist kaum abzusehen.

Die Berechnung des Budgeteffekts nach dem Konzept des konjunkturneutralen Haushalts (Version 1) benötigt als Basisgrößen die Staatsquote $s^0 = A_{st}^0 / Y_p^0$ sowie die Steuerquote $t^0 = T^0 / Y^0$. Die Bedeutung dieser Quoten wird deutlicher, wenn Gleichung (95) (1) unter Berücksichtigung der Beziehungen

$$(101) \quad \Delta A_{st} = A_{st}^1 - A_{st}^0,$$

$$(102) \quad 1 + \Delta Y_p / Y_p^0 = Y_p^1 / Y_p^0,$$

$$(103) \quad \Delta t = t^1 - t^0$$

und

$$(104) \quad Y^0 + \Delta Y = Y^1$$

umgeformt wird zu

$$(105) \quad KE_{\text{knH}}(1) = A_{st}^1 - s^0 \cdot Y_p^1 - (t^1 - t^0) \cdot Y^1.$$

Ermittelt man gleitende Basiswerte auf der Grundlage eines einfachen arithmetischen Durchschnitts der jeweils fünf letzten Jahre (2) (3), so ergeben sich folgende Werte (4) (5):

1) Vgl. S. 104 dieser Arbeit.

2) Die gleitende Basissteuerquote (t^{gl}) für beispielsweise 1970 ist also mit der durchschnittlichen Steuerquote für den Zeitraum 1966 bis 1970 identisch.

3) Es wird also unterstellt, daß ein vollständiger Konjunkturzyklus im Durchschnitt fünf Jahre umfasst.

4) Eigene Berechnung nach SVR, Mut ..., Jahresgutachten 1973/74, a.a.O., Tabelle 22, S. 86 f.

5) Hierbei wird wiederum die Steuerquote im weiteren Sinne zugrundegelegt, d.h. konjunkturpolitische Sondersteuern werden berücksichtigt.

Tabelle Nr. 32: Werte einer gleitenden Basis

Gleitende Basis	Werte der gleitenden Basis für				feste Basis 1966
	1970	1971	1972	1973	
s^{gl}	0,288	0,292	0,295	0,299	$s^0 = 0,286$
t^{gl}	0,231	0,232	0,232	0,235	$t^0 = 0,230$

Der Budgeteffekt, der nun als

$$(106) \quad KE_{knH}(lgl) = A_{st}^1 - s^{gl} \cdot Y_p^1 - (t^1 - t^{gl}) \cdot Y^1$$

zu berechnen ist, nimmt danach folgende Werte an:

	1970	1971	1972	1973
$KE_{knH}(lgl)$	+ 7,0	+ 9,1	+ 6,7	- 4,7

Vergleicht man diese Werte mit den auf Grundlage der festen Basis 1966 ermittelten, so stellt man fest, daß die gleitende Basis die öffentlichen Haushalte in allen fünf Jahren weniger expansiv ausweist (1):

	1970	1971	1972	1973
$KE_{knH}(1)$	+ 7,6	+ 11,9	+ 12,7	+ 2,4

1) Abweichungen zu den Werten in Tabelle 25 dieser Arbeit resultieren aus Ab- bzw. Aufrunden. Vgl. SVR, Vollbeschäftigung ..., Jahresgutachten 1974/75, a.a.O, Tabelle 19, S. 97.

Dieser Unterschied resultiert aus der Tatsache, daß die Staatsquote im Durchschnitt stärker gestiegen ist als die Steuerquote, beide im Vergleich zur festen Basis 1966: Während beispielsweise 1973 die gleitende Staatsquote (s^{gl}) um 0,013 über dem Basiswert von 1966 lag, betrug der Anstieg der gleitenden Steuerquote (t^{gl}) über die Steuerquote von 1966 lediglich 0,005.

Nach den Gleichungen (105) und (106) läßt sich die durch unterschiedliche Basisquoten bedingte Abweichungen des nach dem konjunkturneutralen Haushalts (Version 1) berechneten Konjunkturreffekt allgemein als

$$(107) \quad KE_{\text{knH}}(1gl) - KE_{\text{knH}}(1) = (s^o - s^{gl}) \cdot Y_p^1 - (t^o - t^{gl}) \cdot Y^1 \quad (1)$$

darzustellen.

Auch die Berechnung des konjunkturneutralen Haushalts nach Version 2 benötigt als Basiswerte t^{gl} und s^{gl} ; darüber hinaus ist der "normale" Auslastungsgrad des Produktionspotentials als gleitende Basis zu ermitteln (2) (3):

Tabelle Nr. 33: Werte einer gleitenden Basis

Gleitende Basis	Werte der gleitenden Basis für					feste Basis 1966
	1970	1971	1972	1973	1974	
s^{gl}	0,289	0,292	0,295	0,299	0,302	$s^o = 0,286$
t^{gl}	0,230	0,229	0,230	0,233	0,234	$t^o = 0,230$
a_v^{gl}	0,9698	0,9733	0,9809	0,9828	0,9721	$a_v = 0,973 \quad (4)$

Danach ergibt sich der jährliche Budgeteffekt als

1) Ist diese Differenz positiv (negativ), so ist $KE_{\text{knH}}(1)$ restriktiver (expansiver) bzw. weniger expansiv (weniger restriktiv), als $KE_{\text{knH}}(1gl)$ anzeigt.

2) Eigene Berechnung nach SVR, Vollbeschäftigung ..., Jahresgutachten 1974/75, a. a. O., Tabelle 19, S. 97 f.

3) Hierbei wird von der Steuerquote im engeren Sinne, d. h. unter Vernachlässigung der konjunkturpolitischen Sondersteuern, ausgegangen.

4) Vgl. S. 136, Fußnote 6 dieser Arbeit.

$$(108) \quad KE_{\text{knH}}(2\text{gl}) = A_{\text{st}}^1 - s^{\text{gl}} \cdot Y_p^1 - (t^1 - t^{\text{gl}}) \cdot a_v^{\text{gl}} \cdot Y_p^1$$

und nimmt folgende Werte an:

	1970	1971	1972	1973	1974
$KE_{\text{knH}}(2\text{gl})$	+ 8,3	+ 11,2	+ 1,1	- 5,3	- 3,2

Bei Verwendung der festen Basis 1966 ergeben sich dagegen die folgenden jährlichen Budgeteffekte (1)

	1970	1971	1972	1973	1974
$KE_{\text{knH}}(2)$	+ 9,8	+ 16,1	+ 8,5	+ 4,5	+ 9,4

Auch hier führt also die Berechnung auf der Grundlage einer beweglichen Basis zu einem restriktiveren bzw. weniger expansiven Budgeteffekt in allen fünf Betrachtungsperioden. Die Differenz, die sich aus der Anwendung der unterschiedlichen Basismethoden ergeben, sind auch hier wiederum so eklatant, daß selbst bei einer anspruchsvolleren Berechnungsmethode der beweglichen Basis kein anderes Ergebnis zu erwarten ist.

Analog zu Gleichung (107) ist hier die basisbedingte Abweichung des Konjunkturfekts nach

$$(109) \quad KE_{\text{knH}}(2\text{gl}) - KE_{\text{knH}}(2) = (s^o - s^{\text{gl}}) \cdot Y_p^1 - \left[(t^1 - t^{\text{gl}}) \cdot a_v^{\text{gl}} - (t^1 - t^o) \cdot a_v \right] \cdot Y_p^1$$

1) Auch hierbei werden konjunkturpolitische Sondersteuern ausgeklammert. Vgl. SVR, Vollbeschäftigung ..., Jahresgutachten 1974/75, a.a.O., Tabelle 19, S. 97.

zu berechnen. Verzichtet man auf die Berechnung eines gleitenden "normalen" Auslastungsgrades, reduziert sich Gleichung (109) zu

$$(110) \quad KE_{\text{knH}}(2\text{gl}) - KE_{\text{knH}}(2) = \left[(s^0 - s^{\text{gl}}) - (t^0 - t^{\text{gl}}) a_v \right] \cdot Y_p^1.$$

Die Verwendung einer beweglichen Basis hat im Vergleich zur festen Basis den Vorteil, den jeweiligen Gewöhnungsprozessen im privaten Sektor Rechnung tragen zu können (1); die bewegliche Basis in der oben beschriebenen Form ist jedoch nicht ohne Mängel: Im folgenden werden vier Fälle beschrieben, in denen die Berechnung eines solchen dynamischen Durchschnitts eine höhere Basis-Staatsquote (2) ausweist, obwohl nicht in allen Fällen - wie zu zeigen ist - eine solche Korrektur der Basis tatsächlich gerechtfertigt ist (3):

- Die öffentliche Hand strebt aus allokatonspolitischen Gründen eine Erhöhung der Staatsquote an und kann diese auch realisieren, da durch flankierende Maßnahmen erreicht wird, daß die Privaten mittelfristig ihren Anspruch an das Produktionspotential verringern. Finanzpolitische Maßnahmen beeinflussen die Höhe der durchschnittlichen Staatsquote nicht. In diesem Fall ist eine Korrektur der Basis-Staatsquote gerechtfertigt, da sich die privaten Wirtschaftssubjekte - aus welchen Gründen auch immer - mittelfristig der erhöhten Staatsquote angepasst haben.
- Da der konjunkturelle Abschwung länger andauert oder stärker ausfällt als in vergangenen Konjunkturzyklen, greift die öffentliche Hand verstärkt expansiv ein, so daß die durchschnittliche Staatsquote steigt.
Hier ist eine Korrektur der Basis-Staatsquote nicht gerechtfertigt: Die Erhöhung der gleitenden Basisquote resultiert lediglich aus einer Änderung des üblichen Konjunkturverlaufs und läßt nicht auf eine dauerhafte Verringerung der privaten Potentialbeanspruchung schließen.
- Die öffentliche Hand verhält sich im Abschwung konjunkturgerecht, im Aufschwung dagegen zu expansiv bzw. zu wenig restriktiv.
Auch hier ist eine Korrektur der Basis-Staatsquote nicht berechtigt, da keine mittelfristige Änderung des Nachfrageverhaltens der Privaten erkennbar ist; die Erhöhung der gleitenden Basisquote resultiert lediglich aus dem finanzpolitischen Fehlverhalten der öffentlichen Hand.
- Im Jahresgutachten 1974/75 befürwortet der SVR eine Geldpolitik, die die Hauptlast der Konjunkturpolitik zu tragen hat. Die Finanzpolitik soll mehr als bisher auf Verstetigung angelegt sein und sich daher nicht mehr generell

1) Vgl. SVR, Vollbeschäftigung ..., Jahresgutachten 1974/75, a.a.O., Ziffer 411.

2) Die Gültigkeit der beweglichen Basis soll zur Vereinfachung nur für die Berechnung der Basis-Staatsquote überprüft werden.

3) Die folgenden vier Fälle gehen von der ceteris paribus-Annahme aus.

antizyklisch verhalten; lediglich im Abschwung soll die öffentliche Hand die Geldpolitik unterstützen und expansiv eingreifen (1).

Eine solche asymmetrische Finanzpolitik führt zu einer Erhöhung der durchschnittlichen Staatsquote, da die Ausgaben zwar im Abschwung expansiv sind, also überproportional zum Produktionspotential erhöht werden, Phasen mit unterproportionalem Anstieg der öffentlichen Ausgaben zur Bremsung der Konjunktur jedoch entfallen. Eine Erhöhung der Basis-Staatsquote ist hier nicht zu vertreten, da die Geldpolitik die überhöhte Nachfrage der Privaten im Aufschwung zu reduzieren hat, so daß - bei erfolgreicher Konjunkturpolitik - der Anspruch des privaten Sektors an das Produktionspotential mittelfristig unverändert bleibt.

Untersucht man das Versagen der beweglichen Basis, so kann festgestellt werden, daß die Berechnung der konjunkturneutralen Basiswerte nach dem einfachen arithmetischen Durchschnitt der letzten fünf Jahre von zwei Annahmen ausgeht und dann zu falschen Ergebnissen führt, wenn mindestens eine dieser Annahmen der Wirklichkeit nicht entspricht. So wird erstens angenommen, daß die konjunkturellen Schwankungen mehr oder weniger symmetrisch verlaufen, sich also Aufschwungsphasen von bestimmter Länge und Intensität mit entsprechenden Abschwungsphasen abwechseln; die Dauer eines vollständigen Konjunkturzyklus wird mit fünf Jahren angesetzt. Zweitens wird angenommen, daß die Durchschnittswerte bzw. deren Änderungen auf eine entsprechende Anpassung und Gewöhnung der privaten Wirtschaftssubjekte schließen lassen und somit als konjunkturneutral anzusehen sind.

Das Versagen der beweglichen Basis bei der vom SVR empfohlenen asymmetrischen Finanzpolitik, das aus der Nichterfüllung der zweiten Prämisse resultiert, wiegt natürlich besonders schwer; daher soll hier untersucht werden, ob dieser Mangel abzustellen ist oder ob eine asymmetrische Finanzpolitik die Berechnung einer gleitenden Basis grundsätzlich ausschließt.

Da bei asymmetrischem Verhalten der öffentlichen Hand eine Berechnung der gleitenden Basis zu einer Überschätzung der Basis-Staatsquote führt, ist nach einem Korrekturverfahren zu suchen, das diese Quote nach unten berichtigt. Hierbei muß jedoch darauf geachtet werden, daß sich mehrere der oben beschriebenen Fälle überlagern können: So kann ein Ansteigen der durchschnittlichen Staatsquote die Folge einer asymmetrischen Finanzpolitik, aber auch das Ergebnis einer entsprechenden Allokationspolitik der öffentlichen Hand sein. Da nur die allokationspolitisch, nicht aber die finanzpolitisch bedingte Erhöhung der Staatsquote eine Erhöhung der Basis-Staatsquote erfordert, muß ein Korrekturverfahren diesen Unterschied beachten und lediglich die Folgen der asymmetrischen Finanzpolitik eliminieren (2). Ein möglicher Weg ist darin zu sehen, die tatsächlichen öffentlichen Ausgaben in Abschwungsphasen nach unten zu kor-

1) Vgl. SVR, Vollbeschäftigung ..., Jahresgutachten 1974/75, a.a.O., Ziffer 310 ff. und 416 ff.

2) Vgl. S. 175 f. dieser Arbeit.

rigieren, um dann auf Grundlage dieser korrigierten Ausgaben den gleitenden Durchschnitt zu berechnen. Die Korrektur der Ausgaben könnte dergestalt durchgeführt werden, daß das Ausgabenvolumen um den Prozentsatz verringert wird, um den der normale Auslastungsgrad den tatsächlichen übersteigt (1). Es ist jedoch unwahrscheinlich, daß dieses Verfahren genau zu einer Eliminierung der Ausgabenerhöhung führt, die auf die asymmetrische Finanzpolitik zurückzuführen ist. Selbst wenn es gelingen würde, eine Korrekturformel zu finden, die zwischen beiden Komponenten genau differenziert und somit trotz asymmetrischer Finanzpolitik zu einer realistischen gleitenden Basis-Staatsquote führt, wäre auch dieses Verfahren nicht unproblematisch: Da nun in Abschwungsperioden die öffentlichen Ausgaben generell nach unten korrigiert werden, käme es zu einer Unterschätzung der Basis-Staatsquote, wenn die öffentliche Hand sich nicht streng asymmetrisch verhält, sondern - mehr oder weniger - eine generell konjunkturneutrale oder auch antizyklische Finanzpolitik betreibt (2).

Ein zweiter Weg scheint daher sinnvoller zu sein: Hierbei wird völlig von der Höhe der tatsächlichen Ausgaben bzw. der Staatsquoten abgesehen, so daß eine wie auch immer geartete Korrektur entfällt. Statt dessen könnte die Basis-Staatsquote nach der mittelfristigen Entwicklung von Steuer-, Spar- und Investitionsquote berechnet werden (3): Da eine Änderung der Basis-Staatsquote nur dann erforderlich ist, wenn sich der Beitrag des privaten Sektors zur Auslastung des Produktionspotentials - aus welchen Gründen auch immer - mittelfristig geändert hat, und sich eine solche Änderung - so kann wohl angenommen werden - in einer entsprechenden Änderung der Spar- und Investitionsquoten ausdrückt, bietet sich eine Berechnung der gleitenden Basis-Staatsquote auf Grundlage der jährlichen gleichgewichtskonformen Ausgabenquoten an, die nach folgender Gleichung zu ermitteln sind:

$$(111) \quad \frac{T}{Y_p} - \frac{A_{st}}{Y_p} = \frac{I_{pr}^n}{Y_p} - \frac{Sp_{pr}}{Y_p} \quad (4) (5)$$

1) Die Korrekturformel lautet also: $A_{st}^{korr.} = A_{st} - A_{st} (a_v - a)$ für $a_v > a$.

2) Auf den Einbau eines Indikators, der die Art der Finanzpolitik derart zu berücksichtigen hätte, daß bei nicht asymmetrischer Finanzpolitik eine Korrektur der gleitenden Basis-Staatsquote unterbleibt, ist wohl im Hinblick auf die geforderte Einfachheit der Berechnung zu verzichten.

3) Betrachtet man eine offene Volkswirtschaft, ist der relative Außenbeitrag zu berücksichtigen.

4) Vgl. hierzu S. 70 dieser Arbeit.

5) Da die Basis-Staatsquote dem Verhältnis von öffentlichen Ausgaben und Produktionspotential entspricht, müssen auch T , Sp_{pr} und I_{pr}^n auf Y_p bezogen werden.

bzw.

$$\frac{A_{st}}{Y_p} = \frac{T}{Y_p} + \frac{Sp_{pr}}{Y_p} - \frac{I_{pr}^n}{Y_p} \cdot$$

Sicherlich ist auch dieses Verfahren nicht ohne Mängel. Trotzdem sollte daraus nicht der Schluß gezogen werden, auf die Berechnung einer gleitenden Basis verzichten und weiterhin den Haushalt 1966 als (feste) Basis verwenden zu müssen, da dieser konjunkturneutrale Bezugspunkt - wie oben gezeigt wurde (1) - zu viele Mängel aufweist. Vielmehr können zwei Hilfslösungen empfohlen werden, die zu einer größeren Zeitnähe der Basis führen und daher der Basis 1966 vorzuziehen sind: Verwendet man eine gleitende Basis, so sind deren Werte nicht schematisch, sondern nur bei Bedarf zu korrigieren; eine begleitende Interpretation hat Anlaß und Stärke der Korrektur zu erläutern (2). Verwendet man jedoch eine feste Basis, so ist diese in kürzeren Zeitabständen, so beispielsweise alle fünf Jahre, der längerfristigen Entwicklung anzupassen (3).

2. Budgeteffekt und Auslastungsgrad

Wie oben dargelegt ist es sinnvoll, Konjunkturschwankungen als Änderungen im Auslastungsgrad des gesamtwirtschaftlichen Produktionspotentials zu betrachten und folglich einen öffentlichen Haushalt dann als konjunkturneutral anzusehen, wenn er - für sich allein - den Auslastungsgrad unverändert läßt (4). Auf dieser These aufbauend soll im folgenden versucht werden, auf mathematischem Weg einen Budgetindikator abzuleiten, der diese Anforderung erfüllt, um diesen dann als Richtschnur für die Beurteilung aller anderen Indikatoren zu verwenden. Dabei ist zu erwarten, daß dieser "Richtindikator" mit dem konjunkturneutralen Haushalt identisch ist, da dieses Konzept explizit von der gleichen Grundlage und Zielsetzung ausgeht.

Mißt man den tatsächlichen Auslastungsgrad des Potentials als

-
- 1) Vgl. hierzu S. 111 ff. sowie S. 169 ff. dieser Arbeit.
 - 2) Eine solche begleitende Interpretation ist dem Konzept des konjunkturneutralen Haushalt nicht fremd (vgl. S. 105 f. dieser Arbeit). Wie jedoch bereits dargelegt wurde, führt die Notwendigkeit einer solchen Interpretation zu einer Abwertung des Konzepts als solches (vgl. S. 128 dieser Arbeit).
 - 3) Zeichnet sich vorzeitig eine dauerhafte Änderung des privaten Nachfrageverhaltens ab, ist die Basis natürlich in einem kürzeren Zeitabstand zu revidieren.
 - 4) Vgl. hierzu S. 15 sowie S. 90 dieser Arbeit.

$$(112) \quad a = \frac{Y}{Y_p} \quad (1),$$

so bleibt bei gegebener Potentialentwicklung der Auslastungsgrad dann konstant, wenn die Einkommensänderung

$$(113) \quad \Delta Y = \frac{\Delta Y_p}{Y_p^0} \cdot Y^0$$

beträgt. Führt der Budgeteffekt des öffentlichen Haushalts zu einer Einkommensänderung in dieser Höhe, so ist ein solches Verhalten jedoch nicht konjunktural, sondern eher konjunkturgerecht zu nennen (2). Bei Konjunkturalität ist vielmehr zu beachten, daß das Budget für sich allein den Auslastungsgrad nicht verändert. Dies ist dann der Fall, wenn der Nettobeitrag öffentlicher Einnahmen und Ausgaben zum BSP im Verhältnis zum Produktionspotential konstant bleibt, wobei von konjunkturalen Vergleichsgrößen auszugehen ist. Bezeichnet man diesen Nettobeitrag zum BSP als

$$(114) \quad Y_{st} = A_{st} - T,$$

so liegt Konjunkturalität vor, wenn der Beitrag des Staates zur Potentialauslastung konstant bleibt, d.h. wenn

$$(115) \quad \frac{Y_{st}}{Y_p} = \text{const.}$$

bzw. wenn

$$(116) \quad \Delta Y_{st} = \frac{\Delta Y_p}{Y_p^0} \cdot Y_{st}^0$$

1) Während in der Regel der Auslastungsgrad auf der Basis des Bruttoinlandsprodukts gemessen wird, ist es im Rahmen dieser Arbeit sinnvoller, aus Konsistenzgründen eine Berechnung auf der Grundlage des BSP zu wählen; der quantitative Unterschied zwischen beiden Methoden ist minimal.

2) Falls $Y^0/Y_p^0 = a$ ist, in der Vergleichsperiode 0 also Vollbeschäftigung vorlag, beläuft sich der konjunkturgerechte Budgeteffekt (KE_g) auf $KE_g = \frac{\Delta Y_p}{Y_p^0} \cdot Y^0 = a_v \cdot \Delta Y_p = \Delta Y_v$. Der Staat nimmt also das zusätzliche Po-

tential vollständig in Anspruch, so daß - bei stagnierenden Ausgaben der Privaten ($\Delta Y_{pr} = 0$) - der Auslastungsgrad der Vergleichsperioden aufrechterhalten bleibt. Ist $\Delta Y_{pr} \neq 0$, hat eine entsprechende Korrektur zu erfolgen: $KE_g = \Delta Y_v - \Delta Y_{pr}$. Vgl. hierzu 'Konjunkturalität und Konjunkturgerechtigkeit' auf S. 224 ff. dieser Arbeit.

ist. Berücksichtigt man, daß

$$(117) Y_{st} = - S$$

ist, kann Gleichung (116) auch als

$$(118) \frac{\Delta S}{S^0} = \frac{\Delta Y_p}{Y_p^0} \quad (1)$$

geschrieben werden. Danach ist ein öffentlicher Haushalt als konjunkturalneutral anzusehen, wenn das Verhältnis von Budgetsaldo zu Potential im Vergleich zu einer konjunkturalneutralen Basisperiode konstant bleibt.

Um aus dieser Neutralitätsbeziehung (118) einen Richtindikator ableiten zu können, der als Vergleichsmaßstab für die bisher dargestellten Budgetmaßstäbe dienen kann, bedarf es zusätzlich zur Auslastungsgradorientierung der Annahme einer (unspezifizierten) (2) Konjunkturbereinigung des Budgetsaldos ($\Delta S \rightarrow \Delta S_{ber}$), um einen besseren Vergleich der analytischen Beziehungen der Indikatoren zu ermöglichen.

$$(119) \frac{\Delta S_{ber}}{S^0} = \frac{\Delta Y_p}{Y_p^0}$$

bzw.

$$(120) \frac{S_{ber}^1 - S^0}{S^0} = \frac{\Delta Y_p}{Y_p^0} \quad (3).$$

Der Konjunkturreffekt des jeweiligen Budgets wäre folglich

$$(121) KE_R = - \Delta \left(\frac{S_{ber}}{Y_p} \right)$$

- 1) Da in der analytischen Darstellungsweise der Indikatoren keine Spezifizierung des Potential-Deflators vorgenommen wurde, kann auch hier darauf verzichtet werden. Dieses vor allem im Hinblick auf die Auslastungsgradorientierung wichtige Problem wird im folgenden Abschnitt ausführlich behandelt werden.
- 2) Da es hier primär um die Auslastungsgradorientierung des Indikators geht, ist die Art der Konjunkturbereinigung nebensächlich.
- 3) Bei S^0 ist keine Konjunkturbereinigung notwendig, da im Basisjahr ex definitione Vollbeschäftigung herrscht.

bzw.

$$(122) \quad KE_R = - \frac{1}{Y_p^0 + \Delta Y_p} \cdot \frac{\Delta S_{ber} \cdot Y_p^0 - \Delta Y_p \cdot S^0}{Y_p^0}$$

bzw.

$$(123) \quad KE_R = \frac{1}{Y_p^0 + \Delta Y_p} \cdot \left[- \Delta S_{ber} + \frac{\Delta Y_p}{Y_p^0} \cdot S^0 \right]$$

Unter Berücksichtigung von

$$(124) \quad \Delta S_{ber} = \Delta T_{ber} - \Delta A_{st} \quad (1)$$

und

$$(125) \quad S^0 = T^0 - A_{st}^0$$

wird Gleichung (123) schließlich zu

$$(126) \quad KE_R = \frac{1}{Y_p^0 + \Delta Y_p} \left[\Delta A_{st} - \frac{\Delta Y_p}{Y_p^0} \cdot A_{st}^0 - \Delta T_{ber} + \frac{\Delta Y_p}{Y_p^0} \cdot T^0 \right]$$

Um eine vergleichende Gegenüberstellung mit dem Konzept des konjunkturneutralen Haushalts zu erleichtern, soll Gleichung (126) unter Berücksichtigung von

$$(127) \quad \Delta T_{ber} = T_{ber}^1 - T^0$$

und

$$(128) \quad \Delta A_{st} = A_{st}^1 - A_{st}^0$$

umgeformt werden zu

1) Hierbei wird wiederum von konjunkturabhängigen Ausgaben abgesehen, d.h. nur die Steuereinnahmen müssen konjunkturbereinigt werden.

$$(129) \quad KE_R = \frac{1}{Y_p^o + \Delta Y_p} \left[A_{st}^1 - A_{st}^o \left(1 + \frac{\Delta Y_p}{Y_p^o}\right) - T_{ber}^1 + T^o \left(1 + \frac{\Delta Y_p}{Y_p^o}\right) \right].$$

Der nach dem Konzept des konjunkturneutralen Haushalts (Version 1) errechnete Konjunkturreffekt lautet dagegen

$$(130) \quad KE_{knH(1)} = A_{st}^1 - A_{st}^o \left(1 + \frac{\Delta Y_p}{Y_p^o}\right) - T^1 + T^o \left(1 + \frac{\Delta Y_p}{Y_p^o}\right).$$

Sieht man davon ab, daß KE_R relativ, genauer: als Teil des Potentials, $KE_{knH(1)}$ dagegen absolut ausgedrückt wird, bleiben zwei wesentliche Unterschiede bestehen: bei $KE_{knH(1)}$ werden die Steuereinnahmen der Basisperiode mit der Wachstumsrate des B S P fortgeschrieben (konjunkturneutrale Steuereinnahmen) und den tatsäc h l i c h e n Steuereinnahmen der Betrachtungsperiode gegenübergestellt; bei KE_R werden dagegen die Steuereinnahmen der Basisperiode mit der Wachstumsrate des P o t e n t i a l s fortgeschrieben und den k o n j u n k t u r b e r e i n i g t e n Steuereinnahmen der Betrachtungsperiode gegenübergestellt.

Überraschendes Ergebnis dieser Untersuchung ist also, daß das Konzept des konjunkturneutralen Haushalts in seiner bis zum Jahresgutachten 1973/74 angewandten Form seiner Grundidee, auf Schwankungen des Auslastungsgrades abzustellen, n i c h t gerecht wird. Stattdessen - und das ist die zweite Überraschung - entspricht dem (auslastungsorientierten) Richtindikator (KE_R) weitgehend das Konzept des relativen FES, obwohl dieses - im Gegensatz zum konjunkturneutralen Haushalt - nicht explizit auslastungsorientiert ist. Diese starke Übereinstimmung wird bereits durch den Vergleich der folgenden Gleichungen offenbar:

$$(131) \quad KE_R = - \Delta \left(\frac{S_{ber}}{Y_p} \right) \quad (1)$$

$$(132) \quad KE_{FES(2)} = - \Delta \left(\frac{S_v}{Y_v} \right) \quad (2).$$

Da der FES durch den Bezug der Steuereinnahmen auf das Volkseinkommen ohne Zweifel als konjunkturbereinigter Saldo angesehen werden kann, ist S_{ber}

1) Vgl. Gleichung (121) auf S. 180 dieser Arbeit.

2) Vgl. Gleichung (39) auf S. 50 dieser Arbeit.

= S_v . Berücksichtigt man ferner, daß $Y_v = a_v \cdot Y_p$ ist, kommt es wegen $a_v < 1$ zu geringen Abweichungen zwischen beiden Indikatoren. Diese weitgehende Übereinstimmung soll durch die Darstellung von $KE_{FES(2)}$ in analoger Form zu Gleichung (129) verdeutlicht werden:

$$(133) \quad KE_{FES(2)} = \frac{1}{Y_v^o + \Delta Y_v} \cdot \left[A_{st}^1 - A_{st}^o \left(1 + \frac{\Delta Y_v}{Y_v^o}\right) - T_v^1 + T_v^o \left(1 + \frac{\Delta Y_v}{Y_v^o}\right) \right].$$

Da T_v als eine Form von T_{ber} anzusehen ist ($T_v^1 = T_{ber}^1$) und da

$$(134) \quad \frac{\Delta Y_v}{Y_v^o} = \frac{a_v \cdot \Delta Y_p}{a_v \cdot Y_p^o} = \frac{\Delta Y_p}{Y_p^o}$$

ist, sind die jeweiligen Klammersausdrücke identisch, d.h. KE_R und $KE_{FES(2)}$ stimmen **a b s o l u t** gemessen völlig überein (1). Allein bei **r e l a t i v e r** Messung (zum Potential bzw. zum Vollbeschäftigungseinkommen) tritt ein geringfügiger Unterschied wegen $a_v < 1$ auf:

$$(135) \quad KE_R = KE_{FES(2)} \cdot a_v.$$

Wie bereits oben dargelegt wurde, entspricht die neue Version des konjunkturneutralen Haushalts grundsätzlich dem relativen FES (2). Folglich stimmen nach Gleichung (135) auch KE_R und $KE_{knH(2)}$ weitgehend überein (3); das Konzept des konjunkturneutralen Haushalts in der 2. Version kann also im Gegensatz zu Version 1 als - mehr oder weniger - auslastungsorientiert gelten.

Da es der SVR bedauerlicherweise versäumt hat, den Übergang von Version 1 zu Version 2 zu erläutern, soll an dieser Stelle darauf hingewiesen werden, daß Version 1 durch zwei Modifikationen in Version 2 transformiert werden kann: Wie aus dem Vergleich von KE_R und $KE_{knH(1)}$ (4) hervorgeht, ist - von der Relativierung abgesehen - lediglich erforderlich, die tatsächlichen Steuereinnahmen durch (nach der Methode des FES) konjunkturbereinigte Steuerein-

1) Unterschiede bezüglich der Vergleichsperiode und andere Spezialprobleme werden hier wiederum vernachlässigt.

2) Vgl. S. 134 f. dieser Arbeit.

3) Vgl. hierzu auch S. 184 dieser Arbeit.

4) Vgl. Gleichung (129) und Gleichung (130) auf S. 182 dieser Arbeit.

nahmen zu ersetzen und die Steuereinnahmen des Basishaushalts mit der Wachstumsrate des Produktionspotentials fortzuschreiben. Dadurch kommt es zu folgender Änderung von $KE'_{\text{knH}(1)}$:

$$(136) \quad KE'_{\text{knH}(1)} = - (T_v^1 - A_{\text{st}}^1) - S^0 \left(1 + \frac{\Delta Y_v}{Y_v^0} \right).$$

Berücksichtigt man, daß $S^0 = T^0 - A_{\text{st}}^0$ ist, kann schließlich (136) wie folgt geschrieben werden:

$$(137) \quad KE'_{\text{knH}(1)} = A_{\text{st}}^1 - A_{\text{st}}^0 \left(1 + \frac{\Delta Y_p}{Y_p^0} \right) - T_v^1 + T^0 \left(1 + \frac{\Delta Y_p}{Y_p^0} \right) \quad (1).$$

$KE'_{\text{knH}(1)}$ ist also identisch mit KE_R und $KE_{\text{FES}(2)}$, absolut gemessen.

Um die Übereinstimmung zwischen $KE'_{\text{knH}(1)}$ und $KE_{\text{knH}(2)}$ in der oben dargestellten Form - Gleichung (99)(2) - deutlich zu machen, soll Gleichung (137) in Gleichung (99) umgewandelt werden:

$$(138) \quad A_{\text{st}}^0 + \Delta A_{\text{st}} - A_{\text{st}}^0 \left(1 + \frac{\Delta Y_p}{Y_p^0} \right) - T_v^1 + T^0 \left(1 + \frac{\Delta Y_p}{Y_p^0} \right) =$$

$$\Delta A_{\text{st}} - \frac{\Delta Y_p}{Y_p^0} \cdot A_{\text{st}}^0 - t^1 \cdot Y_v^1 + t^0 \cdot Y^0 \cdot \frac{Y_p^1}{Y_p^0} \cdot \frac{a_v}{a_v} =$$

$$\Delta A_{\text{st}} - \frac{\Delta Y_p}{Y_p^0} \cdot A_{\text{st}}^0 - t^1 \cdot Y_v^1 + t^0 \cdot Y^0 \cdot \frac{Y_v^1}{Y_v^0} \quad (3) =$$

$$\Delta A_{\text{st}} - \frac{\Delta Y_p}{Y_p^0} \cdot A_{\text{st}}^0 - t^1 \cdot Y_v^1 + t^0 \cdot Y_v^1 =$$

$$\Delta A_{\text{st}} - \frac{\Delta Y_p}{Y_p^0} \cdot A_{\text{st}}^0 - \Delta t \cdot Y_v^1.$$

1) Ein Vergleich mit Gleichung (130) auf S. 182 dieser Arbeit macht die beiden genannten Modifikationen deutlich.

2) Vgl. S. 105 dieser Arbeit.

3) Wegen der Basisjahrannahme ist $Y^0 = Y_v^0$.

3. Die Konjunkturbereinigung

a) Allgemeines

Spricht man von der Konjunkturbereinigung des Budgetindikators, so denkt man in erster Linie an die Eliminierung konjunkturbedingter automatischer Budgetänderungen, d.h. an solche Änderungen von Budgeteinnahmen oder -ausgaben, die - nach Vorgabe von Steuersätzen, Bemessungsgrundlagen, Ausgabenrichtlinien u.ä. - allein auf Änderung der konjunkturellen Situationen beruhen. Die Notwendigkeit der Eliminierung dieser Budgetänderungen ist unerlässlich.

Mathematisch-ökonomisch wird ein Budgetindikator - wie bereits oben ausgeführt (1) - durch die Existenz endogener Komponenten unbrauchbar. Solche treten auf, wenn die konjunkturelle Situation den Wert des Budgeteffekts mitbestimmt, wodurch die Aussagekraft des Indikators gemindert wird. Soll ein Indikator den Einfluß des Budgets in der Periode 1 (B^1) auf den Auslastungsgrad des Potentials in der Periode 1 (a^1) messen und geht man davon aus, daß das Budget nur das BSP (Y^1) (2), nicht aber das Produktionspotential derselben Periode (Y_P^1) (3) beeinflusst, so ist die Konjunkturbereinigung des Indikators im Sinne der Ausschaltung endogener Elemente dann vollzogen, wenn der Wert des Indikators nicht von $Y^1 = Y^r \cdot P^1$ mitbestimmt wird (4).

Die ökonomischen Gründe für eine Konjunkturbereinigung sind nicht so unmittelbar einleuchtend wie die mathematisch-ökonomischen. Die ökonomische Relevanz automatischer Budgetänderungen ist bis heute nicht eindeutig geklärt, wobei eher die built-in flexibility der Steuereinnahmen als die automatischen Änderungen der öffentlichen Ausgaben als erforscht gelten können. Gleichwohl gibt es auch in bezug auf die automatische Änderung der Steuereinnahmen divergierende Meinungen: Während der wachstumsbedingten Erhöhung der Steuereinnahmen, dem sogenannten fiscal drag, noch allgemein kontraktive Wirkung zugebilligt wird, die der einer diskretionären Steuersatzerhöhung entspricht und diese somit in der Regel in den alternativen Budgetindi-

1) Vgl. hierzu S. 25 dieser Arbeit.

2) Hierbei wird also von Multiplikatorprozessen abgesehen.

3) Ein solcher Kapazitätseffekt würde sich - falls er überhaupt vom Budget induziert wird - erst nach einigen Perioden einstellen. Vgl. hierzu S. 90 f. dieser Arbeit.

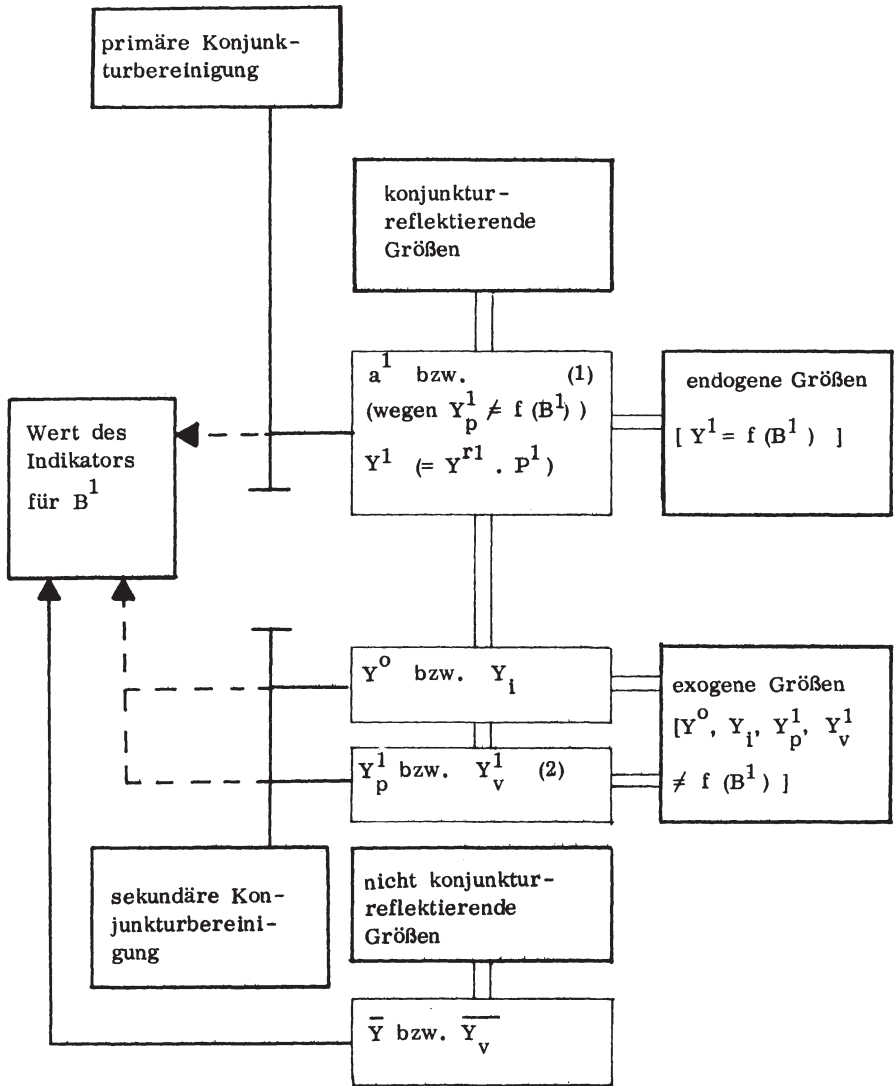
4) Wird die Vernachlässigung von Multiplikatorprozessen aufgegeben, dürfen auch Y^2 , Y^3 usw. nicht berücksichtigt werden. Da diese Größen aber in den dargestellten Indikatoren keine Rolle spielen, ist dieser Fall hier nicht relevant.

katoren Berücksichtigung findet (1), ist die Beurteilung konjunkturell bedingter Steueränderungen weniger eindeutig. Die einen sind der Ansicht, daß solche Änderungen zwar Konjunkturschwankungen dämpfen, nicht aber - wie diskretionäre Änderungen - die Konjunktorentwicklung umkehren können (2); allerdings wird selbst dieser Dämpfungseffekt nur als erwünscht angesehen, "... wenn die Wirtschaftstendenz dahin geht, sich von dem optimalen Niveau der Geschäftstätigkeit *w e g* zu entwickeln; wenn sich dagegen die Wirtschaft auf das optimale Beschäftigungsniveau *h i n* entwickelt, sind die automatischen Effekte im allgemeinen eher schädlich" (3). Auch unter der Annahme eines *time lag* kann ein destabilisierender Effekt nicht völlig ausgeschlossen werden (4) (5). Andere wiederum wie der SVR billigen konjunkturell bedingten automatischen Steueränderungen keinen (direkten) Nachfrage-, sondern lediglich einen Liquiditätseffekt zu (6), der von den hier beschriebenen Budgetindikatoren stets vernachlässigt wird.

Neben dieser primären Form der Konjunkturbereinigung ist sekundär darauf zu achten, den Indikator auch von solchen Größen unabhängig zu machen, die zwar nicht vom Budget beeinflusst werden, aber die Konjunkturschwankungen widerspiegeln; durch diese sekundäre Konjunkturbereinigung kann eine Verstetigung der konjunkturneutralen Budgetpolitik erreicht werden.

-
- 1) Auch unter mathematisch-ökonomischem Aspekt ist gegen die Berücksichtigung des *fiscal drag* nichts einzuwenden, da dieser wachstums- und nicht konjunkturbedingt und somit - im Rahmen der Bestimmung *k o n j u n k t u r e l l e r* Effekte öffentlicher Haushalte - als exogen anzusehen ist. Die Tatsache, daß der *fiscal drag* den Wert der Budgetindikatoren vom Grundtyp II überhaupt nicht beeinflusst, d.h. nicht t^0 , sondern nur Δt von Bedeutung ist, ist als Folge der Relativierung anzusehen, wie für den FES gezeigt wurde. Vgl. hierzu S. 51 dieser Arbeit.
 - 2) Vgl. Brown, E.C., *The Static Theory ...*, a.a.O., S. 427.
 - 3) OECD, *Finanzpolitik im Dienste des wirtschaftlichen Gleichgewichts, Erfahrungen - Probleme - Lehren*, Paris 1968, S. 120.
 - 4) Vgl. hierzu Albers, Willi, *Automatische Stabilisierungswirkung*, in: Recktenwald, H.C. (Hrsg.), *Finanzpolitik*, a.a.O., S. 296 f.
 - 5) Eine fundierte dynamische Analyse der automatischen Stabilisatoren von Helliwell und Gorbet, bezogen auf die kanadische Volkswirtschaft, kommt sogar zu dem Ergebnis, daß "... the 'automatic stabilizers' perhaps ought not to be called stabilizers at all". Siehe Helliwell, John, und Gorbet, Fred, *Assessing the Dynamic Efficiency of Automatic Stabilizers*, in: *Journal of Political Economy*, Bd. 79, 1971, S. 826 ff.
 - 6) Vgl. S. 96 dieser Arbeit.

Ein brauchbarer Budgetindikator hat also, wie die folgende Graphik Nr. 10 deutlich macht, unter dem Aspekt der Konjunkturbereinigung folgenden Anforderungen zu genügen: Unter dem Gesichtspunkt der primären Konjunkturbereinigung dürfen endogene Größen den Wert des Budgetindikators nicht beeinflussen. Eine sekundäre Konjunkturbereinigung hat darüber hinaus auch solche Größen zu eliminieren, die zwar als exogen, aber doch als konjunkturreflektierend anzusehen sind. Allein nicht konjunkturreflektierende Größen dürfen den Wert des Budgetindikators beeinflussen: Hier ist weder eine primäre noch sekundäre Konjunkturbereinigung erforderlich.



- Graphik Nr. 10 -

- 1) Zur Symbolik: a^1 : tatsächlicher Auslastungsgrad in der Periode 1.
- 2) Hierbei wird unterstellt, daß als Deflator ein konjunkturneutraler Preisindex verwandt wird.

b) Konjunkturbereinigung auf der Einnahmenseite des Budgets

Das Problem der Konjunkturbereinigung betrifft vor allem die Einnahmenseite des Budgets, da - wegen der built-in flexibility des Steuersystems - die Höhe des Steueraufkommens vom Konjunkturverlauf mitbestimmt wird und daher den Wert des Budgetindikators nicht beeinflussen darf. Um diese - primäre - Konjunkturbereinigung entwickelten sich heftige Diskussionen, so beispielsweise bei der Kontroverse tatsächlicher Saldo versus FES (1), während das Problem der sekundären Konjunkturbereinigung kaum Beachtung fand (2). Heute hat das Problem der primären Konjunkturbereinigung allerdings längst nicht mehr den Stellenwert in der Diskussion wie damals.

Nachdem einmal die Eliminierung automatischer Einnahmeneffekte (3) als notwendig angesehen und auch schließlich realisiert worden war, beschränkte sich die weitere Diskussion auf die unterschiedlichen Möglichkeiten, diskretionäre oder progressionsbedingte Steuerquotenänderungen zu gewichten, d.h. welchen Wert der Koeffizient F bei Budgetindikatoren des Grundtyps II anzunehmen habe (4). Die alternativen Lösungen lassen sich als Stufen auf dem Weg zur vollständigen (primären und sekundären) Konjunkturbereinigung ansehen: Während die Verwendung des (tatsächlichen) BSP weder zu einer primären noch sekundären Konjunkturbereinigung führt, kann die Gewichtung mit dem Ausgangseinkommen nur noch unter dem Aspekt der sekundären Konjunkturbereinigung gerügt werden: Da der öffentliche Haushalt des Beobachtungsjahres keinen Einfluß auf das Ausgangseinkommen ausübt (5), ist die primäre Konjunkturbereinigung gelungen. Bei der Gewichtung mit dem Vollbeschäftigungseinkommen ist zu unterscheiden, ob das Produktionspotential, auf dessen Basis die Berechnung des Vollbeschäftigungseinkommens erfolgt, - wie beim FES - mit dem (tatsächlichen) Preisniveau des BSP oder aber - wie beim konjunkturneutralen Haushalt - mit einem konjunkturneutralen Preisindex deflationiert wird. Die erste Alternative eliminiert die reale Komponente der Konjunkturschwankung, läßt aber die nominale Komponente in Form des BSP-Deflators als endogenes Element in die Berechnung des Indikators eingehen; dadurch wird nicht einmal die primäre Konjunkturbereinigung erreicht. Die zweite Alternative dagegen eliminiert auch die nominale Komponente des Konjunkturzyklus: die primäre Konjunkturbereinigung ist also gelungen. Eine sekundäre Konjunkturbereinigung kann dagegen auch mit dieser Alternative nur teilweise bewerkstelligt werden: Das (jährliche) Vollbeschäftigungseinkommen richtet sich nach dem (jährlichen) Produktionspotential und reflektiert damit die Konjunkturschwankungen in einem

1) Vgl. S. 25 ff. dieser Arbeit.

2) Dieses Problem wird jedoch von Okun, A.M., und Teeters, N.H., *The Full Employment Surplus ...*, a.a.O., S. 115, angeschnitten.

3) Diese Komponente wird in dieser Arbeit durch $t^0 \cdot \Delta Y$ ausgedrückt.

4) Vgl. S. 133 dieser Arbeit.

5) Hierbei werden mögliche Signaleffekte vernachlässigt.

schwächeren Ausmaß als das (tatsächliche) BSP oder das Ausgangseinkommen; denn das Potential reagiert nach der Berechnungsmethode des SVR in der Regel auf Konjunkturschwankungen nicht so heftig wie das (jährliche) Sozialprodukt (1). Die Gewichtung der Steuerquotenänderung mit einer bei einem mittelfristigen Trend zustandekommenden Einkommenshöhe setzt sich dagegen über Konjunkturschwankungen hinweg und kann nach dem "Grad der Konjunkturbereinigung" nur noch von der Gewichtung mit dem Vollbeschäftigungseinkommen übertroffen werden, wenn dieses nicht nach dem jährlichen Produktionspotential, sondern nach dem mittelfristigen Wachstumspfad des Potentials berechnet wird (2).

Wenn auch die Konjunkturbereinigung der Einnahmenseite unter dem Aspekt der Eliminierung von feed back-Effekten theoretisch zweifellos einen hohen Rang einnimmt, so darf bei all diesen Überlegungen nicht vergessen werden, wie relativ unbedeutend die Wahl der Gewichtungsalternative für den quantitativen Budgeteffekt ist. Dies spiegelt die jüngste Modifizierung des konjunkturneutralen Haushalts wider: Wurde bei Version 1 die Änderung der Steuerquote noch mit der Höhe des tatsächlichen BSP gewichtet, worin - wie oben aufgezeigt wurde - lediglich eine geringe Konjunkturbereinigung zu sehen ist, so kann die Gewichtung nach Version 2 als echte Konjunkturbereinigung angesehen werden. Dieser bedeutende theoretische Fortschritt ist quantitativ jedoch nur von minimaler Bedeutung (3) (4):

-
- 1) Da das nach der Methode des SVR errechnete Potential von der Investitionstätigkeit abhängt, diese aber im Abschwung schwächer ist als im Aufschwung, kommt es somit zu einer indirekten Konjunkturreagibilität des Potentials.
 - 2) Bei dieser Aussage wird unterstellt, daß beide Alternativen mit einem konjunkturneutralen Preisindex deflationiert werden.
 - 3) Vgl. Tabelle (25) und Tabelle (26) auf S. 158 f. dieser Arbeit. Die Daten des SVR bei Berücksichtigung konjunkturpolitischer Sondersteuern (nämlich Spalte 10 in Tabelle 22, Jahresgutachten 1973/74, S. 86 - $KE_{\text{knH}}(1)$ entsprechend - und Spalte 10 a in Tabelle 19, Jahresgutachten 1974/75, S. 97 - $KE_{\text{knH}}(2)$ entsprechend -) können nicht miteinander verglichen werden, da die Berechnung von unterschiedlichen Werten ausgeht, weshalb es schon aus diesem Grund zu Abweichungen kommt. So wird beispielsweise das BSP für 1972 im Jahresgutachten 1973/74 mit 828,8 Mrd. DM, im Jahresgutachten 1974/75 dagegen - implizit durch die Höhe der Steuerquote - mit 834,6 Mrd. DM angesetzt.
 - 4) Zur quantitativen Bedeutung des F-Koeffizienten im allgemeinen vgl. S. 135 ff. dieser Arbeit.

	1967	1968	1969	1970	1971	1972	1973
KE _{knH} (1)	+ 0,2	0	- 4,4	+ 7,6	+ 11,8	+ 12,7	+ 2,5
KE _{knH} (2)	+ 0,1	0	- 4,2	+ 7,5	+ 11,9	+ 12,7	+ 2,7

Wie die Gleichungen (95) für KE_{knH}(1) und (99) für KE_{knH}(2) erwarten lassen, ist die aus unterschiedlichen Methoden der Konjunkturbereinigung resultierende Differenz zwischen den Budgeteffekten um so größer, je stärker die Änderung der Steuerquote ausfällt. Tatsächlich liegt die "höchste" Abweichung zwischen KE_{knH}(1) und KE_{knH}(2) im Betrag von 0,2 Mrd. DM in den Jahren 1969 und 1973, in denen die Änderung der Steuerquote im Vergleich zum Basisjahr mit 0,0109 bzw. 0,0154 deutlich stärker ausgefallen ist als in den übrigen Jahren (1).

Das Problem der Konjunkturbereinigung betrifft nicht nur die Gewichtung der Steuerquotenänderung, sondern auch die Quotenänderung selbst (2). Auf die hier mögliche Form der Konjunkturbereinigung durch die Anwendung der zweiten Methode der FES-Berechnung (3) wurde bereits hingewiesen (4). Hierbei ist zu bedenken, daß die quantitative Bedeutung einer solchen Bereinigung für die Höhe des Konjunkturreffekts wohl höher einzuschätzen ist als die alternativer Gewichtungen (5).

c) Konjunkturbereinigung auf der Ausgabenseite des Budgets

Die Konjunkturbereinigung der Ausgabenseite des Budgets steht eindeutig im Schatten der Bereinigung auf der Einnahmenseite und wird von den meisten der dargestellten Budgetindikatoren völlig ignoriert.

Der Ausgabenposten, der am deutlichsten auf Konjunkturschwankungen reagiert, sind das Arbeitslosengeld und die Arbeitslosenhilfe der Arbeitslosenversicherung im Rahmen der Sozialversicherung (6), da diese in der Regel um so höher sind, je geringer das Produktionspotential ausgelastet ist. Diese (negative) Korrela-

1) Vgl. Tabelle (25) auf S.158 dieser Arbeit.

2) Vgl. S. 118 dieser Arbeit

3) Vgl. S. 50 ff. dieser Arbeit.

4) Vgl. S. 118 dieser Arbeit.

5) Vgl. S. 166 , Fußnote 2 dieser Arbeit.

6) Die Zurechnung der Arbeitslosenversicherung zur Sozialversicherung ist nicht eindeutig, wird aber zumindest im Rahmen der Volkswirtschaftlichen Gesamtrechnung praktiziert.

tion indiziert einen feed back-Effekt, so daß diese Ausgaben als endogenes Element im Rahmen der Konjunkturbereinigung des Budgetindikators zu eliminieren sind. In der Berechnung des konjunkturneutralen Haushalts, wie sie heute praktiziert wird, werden die Einnahmen und Ausgaben der Sozialversicherung nicht mehr berücksichtigt, so daß dieses Problem nicht auftaucht (1). Es ist jedoch darauf hinzuweisen, daß auch in früheren Zeiten, als der die Sozialversicherung umfassende "konsolidierte Haushalt" noch aufgestellt wurde (2), die Ausgaben der Sozialversicherung die gleiche Behandlung wie alle anderen Ausgaben erfuhren, eine ausdrückliche Konjunkturbereinigung also nicht durchgeführt wurde.

Aber auch bei den übrigen Ausgaben der öffentlichen Hand kann nicht ohne weiteres eine Konjunkturbereinigung als unnötig angesehen werden, da die jährlichen Ausgabensteigerungen in immer stärkerem Maß von Lohn- und Preissteigerungen mitbestimmt werden und somit nicht eindeutig als diskretionär und damit exogen anzusehen sind (3).

Der Staat hat im allgemeinen für den Kauf von Gütern und Dienstleistungen Marktpreise zu zahlen, deren Höhe vom Konjunkturverlauf mitbestimmt wird. Unter diesem Aspekt wären - von time lags abgesehen - alle Ausgabensteigerungen, die allein auf Preissteigerungen zurückzuführen sind, als automatische Effekte und damit als endogenes Element zu eliminieren. Auf der anderen Seite ist zu beachten, daß der Staat selbst mit seinen Ausgaben in Höhe von fast einem Drittel des BSP (4) einen wesentlichen Einfluß auf die Preisentwicklung hat: dies gilt vor allem auf solchen Märkten, bei denen die Staatsnachfrage die der Privaten weit übersteigt, wie dies bei der Rüstungsindustrie der Fall ist. Unter diesem Gesichtspunkt wäre zumindest ein Teil der preisbedingten Ausgabenerhöhungen als diskretionär einzustufen.

Für die Behandlung von Lohn- und Gehaltssteigerungen ergeben sich ähnliche Probleme. Da auf dem Arbeitsmarkt unvollständige Konkurrenz herrscht und die Lohn- und Gehaltshöhe daher nicht als Datum akzeptiert werden muß, sprechen gute Gründe dafür, die aus den Verhandlungen zwischen öffentlicher Hand als Arbeitgeber und den Gewerkschaften als Vertreter der Arbeitnehmer resultierenden Lohn- und Gehaltserhöhungen als diskretionäre Ausgabenänderungen zu betrachten. Es ist jedoch zu berücksichtigen, daß diese Lohn- und Gehaltsänderungen nicht losgelöst von der Konjunktur, insbesondere von Preisentwicklungen und den Tarifabschlüssen in den anderen Wirtschaftssektoren gesehen werden können; auch hier liegt die Wahrheit also irgendwo zwischen exo-

-
- 1) Allein ein Teil der Bundeszuschüsse für die Arbeitslosenversicherung könnte noch als endogenes Element betrachtet werden.
 - 2) Vgl. S. 90 dieser Arbeit.
 - 3) Vgl. hierzu und zum folgenden Hansen, B., Fiscal Policy..., a.a.O., S. 32 ff.
 - 4) Berücksichtigt man die Ausgaben der Sozialversicherung, so beträgt der Anteil sogar rund 40 v.H.

gen und endogen. Beim Konzept des konjunkturneutralen Haushalts sieht der SVR von einer Konjunkturbereinigung auf der Ausgabenseite des Budgets ab, auch wenn die "Bereinigung" der Ausgabenänderung (ΔA_{St}) um die Fortschreibung der Ausgaben im Basisjahr mit der Wachstumsrate des Potentials ($\Delta Y_p/Y_p^0 \cdot A_{St}^0$) (1) vermuten lassen könnte, daß nicht die Ausgabenänderung insgesamt als diskretionär betrachtet wird. Tatsächlich handelt es sich hier jedoch nicht um eine Konjunkturbereinigung, sondern lediglich um einen Rechengang, der sich - sieht man von der Deflationierung des Potentials mit dem konjunkturneutralen Preisniveau ab - aus dem Auslastungsgradbezug bzw. dem Quotenansatz des Konzepts ergibt: Streng genommen verlangt sowohl der Bezug auf den Auslastungsgrad als auch die Konstanz der Staatsquote (2) die Verwendung des tatsächlichen Preisniveaus bzw. - falls die Preisentwicklung im staatlichen Sektor von der des privaten Sektors abweicht - des Preisindex der vom Staat nachgefragten Güter und Dienstleistungen als Deflator, wie später gezeigt werden wird.

Zusammenfassend kann festgestellt werden, daß der SVR beim konjunkturneutralen Haushalt im Gegensatz zur Einnahmenseite des Budgets auf der Ausgabenseite von einer ausdrücklichen Konjunkturbereinigung absieht. Konjunkturbedingte Änderungen vor allem der Transferausgaben werden vom Indikator also in vollem Maß als konjunkturwirksam berücksichtigt; dadurch kommt es zu einem feedback-Effekt, der den Aussagewert des Indikators mindert. Auch Ausgabenänderungen, die aus Preis- oder Lohnerhöhungen resultieren, werden nicht im Rahmen einer Konjunkturbereinigung eliminiert und somit nicht als konjunkturneutral, sondern als konjunkturwirksam angesehen, da nach Ansicht des SVR auch "durch (solche) Staatsausgaben stets private Einkommen geschaffen werden" (3). Da aber auch durch automatische konjunkturbedingte Änderungen der (direkten) Steuern Einkommen entzogen werden, läge es nahe, beide Effekte gleich zu behandeln (4). Der SVR beschränkt sich jedoch auf eine Konjunkturbereinigung der Steuereinnahmen (5). Dadurch neigt das Konzept des konjunkturneutralen Haushalts dazu, die öffentlichen Haushalte expansiver (bzw. weniger restriktiv) auszuweisen, als

1) Vgl. Gleichung (95) bzw. (99) auf S. 104 bzw. S. 105 dieser Arbeit.

2) In der Terminologie des SVR ist hier die sog. realisierte Staatsquote gemeint.

3) SVR, Konjunktur ..., Jahresgutachten 1970/71, a.a.O., Ziffer 337.

4) Vgl. Hansen, B., Fiscal Policy ..., a.a.O., S. 34.

5) Eine Begründung für diese Inkonsequenz könnte lediglich darin gesehen werden, daß im öffentlichen Sektor Lohn- und Preiserhöhungen zu Ausgabensteigerungen führen, die weniger als Folge des Konjunkturverlaufs anzusehen, sondern mehr den Entscheidungen der öffentlichen Hand als bedeutender Nachfrager (wenn nicht gar Nachfragemonopolist) zuzuschreiben sind. Vgl. S. 192 dieser Arbeit.

sie tatsächlich sind.

d) Auslastungsgrad, Deflator und Konjunkturbereinigung

Wie oben gezeigt wurde, erfordert der Auslastungsgradbezug des Budgetindikators die Fortschreibung der Basiseinnahmen und -ausgaben mit der Wachstumsrate des Produktionspotentials (1). In diesem Abschnitt soll nun die bisher vernachlässigte Frage der richtigen Deflationierung aufgegriffen werden, d.h. es soll untersucht werden, mit welchem Deflator das reale Potential gewichtet werden muß, um auch unter diesem Aspekt eine strenge Auslastungsgradorientierung des Indikators zu wahren.

Die öffentliche Hand fragt - so soll angenommen werden - in der Basisperiode Güter und Dienstleistungen in Höhe von 100 Mrd. DM nach. Beläuft sich das gesamtwirtschaftliche Produktionspotential auf 500 Mrd. DM und sind sowohl der Preisindex für die vom Staat nachgefragten Güter und Dienstleistungen (P_{st}) als auch das allgemeine Preisniveau (P) mit 1 anzusetzen, so beansprucht der Staat 20% des Potentials:

$$(139) \quad \frac{A_{st}^r}{Y_p^r} = \frac{A_{st}/P_{st}}{Y_p/P} = \frac{100/1}{500/1} = 0,2 \quad .$$

Es ist also bei der Berechnung der Auslastung stets von realen Größen auszugehen, denn es liegt auf der Hand, daß beispielsweise durch eine Erhöhung der Staatsausgaben auf 120 Mrd. DM bei gleichem Potential der Beitrag des Staates zur Auslastung des Potentials unverändert 20% beträgt, falls P_{st} auf 1,2 gestiegen ist.

Ist nun in der nächsten Periode mit einem Wachstum des realen Potentials von 5% bei einer Steigerungsrate des Preisniveaus von 8% zu rechnen, d.h. ist von einer Zunahme des nominalen Potentials in Höhe von

$$(140) \quad \frac{\Delta Y_p}{Y_p^o} = \frac{\Delta Y_p^r}{Y_p^{ro}} + \frac{\Delta P}{P^o} \left(1 + \frac{\Delta Y_p^r}{Y_p^{ro}} \right)$$

$$= 0,05 + 0,08 (1 + 0,05)$$

$$= 0,134,$$

d.h. 13,4% auszugehen, so sind die öffentlichen Ausgaben unter der Annahme, daß der Preisindex für den öffentlichen Sektor um 10% steigt, um 15,5 Mrd. DM auf 115,5 Mrd. DM zu erhöhen, falls die staatliche Auslastung des Potentials von 20% aufrechterhalten werden soll:

1) Vgl. S. 178 ff. dieser Arbeit.

$$(141) \quad \frac{115,5/1,1}{567/1,08} = \frac{105}{525} = 0,2 \quad .$$

Obwohl allein diese Ausgabensteigerung von 15,5 Mrd. DM eine im Vergleich zur Basisperiode konstante staatliche Potentialauslastung garantiert und somit nach dem Ansatz des konjunkturalneutralen Haushalts als konjunkturalneutral anzusehen ist, errechnet dieser Indikator bei Annahme eines Anstiegs des konjunkturalneutralen Preisniveaus von 1 auf 1,05, also von 5 %, für diese Ausgabenänderung einen absoluten expansiven Effekt in Höhe von 5,25 Mrd. DM:

$$(142) \quad KE_{\text{knH}(2)}^{(A_{\text{st}})} = \Delta A_{\text{st}} - A_{\text{st}}^o \cdot \left[\frac{\Delta Y_p^r}{Y_p^{\text{ro}}} + \frac{\Delta P_{\text{kn}}}{P_{\text{kn}}^o} \left(1 + \frac{\Delta Y_p^r}{Y_p^{\text{ro}}} \right) \right]$$

$$= 15,5 - 100 \cdot [0,05 + 0,05 (1 + 0,05)]$$

$$= 15,5 - 100 \cdot 0,1025$$

$$= + 5,25.$$

Der relative Konjunktural Effekt der Ausgabenänderung beläuft sich auf

$$(143) \quad KE_{\text{knH}(21)}^{(A_{\text{st}})} = \frac{1}{Y_p^{\text{r1}} \cdot P_{\text{kn}}^1} \left[\Delta A_{\text{st}} - A_{\text{st}}^o \left(\frac{\Delta Y_p^r}{Y_p^{\text{ro}}} + \frac{\Delta P_{\text{kn}}}{P_{\text{kn}}^o} \left(1 + \frac{\Delta Y_p^r}{Y_p^{\text{ro}}} \right) \right) \right]$$

$$(1)$$

$$= \frac{5,25}{551,25} = 0,0095 \text{ bzw. } 0,95 \text{ \%}.$$

Dieser "Fehler" ist auf die Deflationierung des Potentials mit dem konjunkturalneutralen Preisniveau zurückzuführen. Hält man sich streng an die Auslastungsgradprämisse des Konzepts, so wäre der absolute konjunktural Effekt (Ausgaben-) Effekt wie folgt zu berechnen:

$$1) \quad Y_p^{\text{r1}} \cdot P_{\text{kn}}^1 = Y_p^{\text{ro}} \left(1 + \frac{\Delta Y_p^r}{Y_p^{\text{ro}}} \right) \cdot P_{\text{kn}}^o \left(1 + \frac{\Delta P_{\text{kn}}}{P_{\text{kn}}^o} \right) =$$

$$500 \cdot 1,05 \cdot 1 \cdot 1,05 = 551,25.$$

$$(144) \quad KE_{R(1)}^{(A_{st})} = \Delta A_{st} - A_{st}^o \left[\frac{\Delta Y_p^r}{Y_p^{ro}} + \frac{\Delta P_{st}}{P_{st}^o} \left(1 + \frac{\Delta Y_p^r}{Y_p^{ro}} \right) \right].$$

Als Deflator wäre also an Stelle des konjunkturneutralen Preisniveaus (P_{kn}) der Preisindex des öffentlichen Sektors (P_{st}) zu verwenden(1). Nur diese Art der Berechnung des Konjunkturreffekts führt zu

$$(145) \quad \begin{aligned} KE_{R(1)}^{(A_{st})} &= 15,5 - 100 \cdot [0,05 + 0,1 (1 + 0,05)] \\ &= 15,5 - 100 \cdot [0,05 + 0,105] \\ &= 15,5 - 100 \cdot 0,155 \\ &= 0. \end{aligned}$$

Der relative Konjunkturreffekt (2) errechnet sich als

$$(146) \quad \begin{aligned} KE_{R(11)}^{(A_{st})} &= \Delta \left(\frac{A_{st} / P_{st}}{Y_p / P} \right) \\ &= \frac{1}{Y_p^{r1} \cdot P_{st}^1} \left[\Delta A_{st} - A_{st}^o \left(\frac{\Delta Y_p^r}{Y_p^{ro}} + \frac{\Delta P_{st}}{P_{st}^o} \left(1 + \frac{\Delta Y_p^r}{Y_p^{ro}} \right) \right) \right] \\ &= \frac{0}{231} = 0. \end{aligned}$$

Analog zur Behandlung der öffentlichen Ausgaben sind bei strenger Auslastungsgradorientierung Änderungen des Steueraufkommens als konjunkturneutral anzusehen, wenn das Verhältnis der realen Steuereinnahmen zum realen Potential unverändert bleibt:

$$(147) \quad \frac{T^r}{Y_p^r} = \text{const.}$$

-
- 1) Vgl. hierzu Schmid, A., Möglichkeiten ..., a.a.O., S. 130 f. Auch Leibfritz argumentiert ähnlich. Vgl. Leibfritz, Willi, Überblick über die Methoden zur Messung der konjunkturellen Effekte öffentlicher Haushalte, in: Zeitschrift für die gesamte Staatswissenschaft, 130. Band, Tübingen 1974, S. 475.
 - 2) Wie auf S. 180 ff. dieser Arbeit gezeigt wurde, entspricht allein diese Indikatorform dem strengen Auslastungsgradbezug.

Der Konjunktoreffekt der Steuereinnahmen ist also als

$$(148) \quad KE_{R(1)}^{(T)} = \Delta \left(-\frac{T^r}{Y_p^r} \right)$$

zu berechnen. Geht man davon aus, daß sich - ähnlich wie beim staatlichen Sektor - die Struktur der von den Privaten nachgefragten Gütern und Dienstleistungen von der gesamtwirtschaftlichen Nachfragestruktur unterscheidet, so ist auch hier ein spezieller Deflator (P_{pr}) zu verwenden, der die durchschnittlichen Preissteigerungen im privaten Sektor angibt:

$$(149) \quad \frac{T/P_{pr}}{Y_p / P} = \text{const.}$$

Steigt das Steueraufkommen von 80 Mrd. DM in der Basisperiode auf 89,04 Mrd. DM bei einer gleichzeitigen Erhöhung des Preisindex P_{pr} von 1 auf 1,06, so ist das zusätzliche Steueraufkommen als konjunkturneutral anzusehen, falls das (nominale) Potential von 500 Mrd. DM auf 567 Mrd. DM bei einer Erhöhung des Preisniveaus von 1 auf 1,08 gestiegen ist, da nur dann die Entlastung des Potentials mit 16 % konstant bleibt:

$$(150) \quad \frac{T^0 / P_{pr}^0}{Y_p^0 / P^0} = \frac{80 / 1}{500 / 1} = 0,16.$$

$$(151) \quad \frac{T^1 / P_{pr}^1}{Y_p^1 / P^1} = \frac{89,04 / 1,06}{567 / 1,08} = \frac{84}{525} = 0,16.$$

Folglich wäre der absolute Konjunktoreffekt wie folgt zu berechnen:

$$(152) \quad KE_{R(1)}^{(T)} = \Delta T - T^0 \cdot \left[\frac{\Delta Y_p^r}{Y_p^{ro}} + \frac{\Delta P_{pr}}{P_{pr}^0} \left(1 + \frac{\Delta Y_p^r}{Y_p^{ro}} \right) \right]$$

$$KE_{R(1)}^{(T)} = 9,04 - 80 \cdot [0,05 + 0,06 (1 + 0,05)]$$

$$= 9,04 - 80 \cdot [0,05 + 0,063]$$

$$= 0.$$

Der relative Konjunkturreffekt der Steueränderung beträgt

$$(153) \quad KE_{R(11)}^{(T)} = \frac{1}{Y_p^{r1} \cdot P_{pr}^1} \cdot \left[\Delta T - T^0 \left(\frac{\Delta Y_p^r}{Y_p^{ro}} + \frac{\Delta P_{pr}}{P_{pr}^0} \left(1 + \frac{\Delta Y_p^r}{Y_p^{ro}} \right) \right) \right]$$

Fasst man die Einnahmen- und Ausgabeneffekte zusammen, so ist bei strenger Auslastungsgradorientierung der absolute Konjunkturreffekt als

$$(154) \quad KE_{R(1)} = -\Delta S - A_{st}^0 \left[\frac{\Delta Y_p^r}{Y_p^{ro}} + \frac{\Delta P_{st}}{P_{st}^0} \left(1 + \frac{\Delta Y_p^r}{Y_p^{ro}} \right) \right] + T^0 \cdot \left[\frac{\Delta Y_p^r}{Y_p^{ro}} + \frac{\Delta P_{pr}}{P_{pr}^0} \left(1 + \frac{\Delta Y_p^r}{Y_p^{ro}} \right) \right]$$

bzw.

$$(155) \quad KE_{R(1)} = A_{st}^1 - A_{st}^0 \cdot \left[\frac{\Delta Y_p^r}{Y_p^{ro}} + \frac{\Delta P_{st}}{P_{st}^0} \left(1 + \frac{\Delta Y_p^r}{Y_p^{ro}} \right) \right] - T^1 + T^0 \cdot \left[\frac{\Delta Y_p^r}{Y_p^{ro}} + \frac{\Delta P_{pr}}{P_{pr}^0} \left(1 + \frac{\Delta Y_p^r}{Y_p^{ro}} \right) \right],$$

der relative Konjunkturreffekt dagegen als

$$(156) \quad KE_{R(11)} = \frac{1}{Y_p^{r1} \cdot P_{st}^1} \left[\Delta A_{st} - A_{st}^0 \cdot \left(\frac{\Delta Y_p^r}{Y_p^{ro}} + \frac{\Delta P_{st}}{P_{st}^0} \left(1 + \frac{\Delta Y_p^r}{Y_p^{ro}} \right) \right) \right] - \frac{1}{Y_p^{r1} \cdot P_{pr}^1} \left[\Delta T - T^0 \cdot \left(\frac{\Delta Y_p^r}{Y_p^{ro}} + \frac{\Delta P_{pr}}{P_{pr}^0} \left(1 + \frac{\Delta Y_p^r}{Y_p^{ro}} \right) \right) \right]$$

zu berechnen.

Berücksichtigt man, daß

$$(157) \quad KE_{\text{knH}(2)} = A_{\text{st}}^1 - A_{\text{st}}^0 \left[\frac{\Delta Y_p^r}{Y_p^{\text{ro}}} + \frac{\Delta P_{\text{kn}}}{P_{\text{kn}}^0} \left(1 + \frac{\Delta Y_p^r}{Y_p^{\text{ro}}} \right) \right] - \\ T_v^1 + T^0 \cdot \left[\frac{\Delta Y_p^r}{Y_p^{\text{ro}}} + \frac{\Delta P_{\text{kn}}}{P_{\text{kn}}^0} \left(1 + \frac{\Delta Y_p^r}{Y_p^{\text{ro}}} \right) \right] \quad (1)$$

ist, so beträgt die allein durch die unterschiedliche Deflationierung des Potentials bedingte Differenz(2)

$$(158) \quad KE_{\text{R}(1)} - KE_{\text{knH}(2)} = \\ \left[A_{\text{st}}^0 \left(\frac{\Delta P_{\text{kn}}}{P_{\text{kn}}^0} - \frac{\Delta P_{\text{st}}}{P_{\text{st}}^0} \right) - T^0 \left(\frac{\Delta P_{\text{kn}}}{P_{\text{kn}}^0} - \frac{\Delta P_{\text{pr}}}{P_{\text{pr}}^0} \right) \right] \cdot \left(1 + \frac{\Delta Y_p^r}{Y_p^{\text{ro}}} \right) .$$

Nimmt man vereinfachend an, daß die Preisentwicklung im öffentlichen Sektor von der im privaten Sektor nicht abweicht ($\Delta P_{\text{st}}/P_{\text{st}}^0 = \Delta P_{\text{pr}}/P_{\text{pr}}^0 = \Delta P/P^0$), ist die deflatorbedingte Differenz als

$$(159) \quad KE'_{\text{R}(1)} - KE_{\text{knH}(2)} = - S^0 \left[\frac{\Delta P_{\text{kn}}}{P_{\text{kn}}^0} - \frac{\Delta P}{P^0} \right] \cdot \left(1 + \frac{\Delta Y_p^r}{Y_p^{\text{ro}}} \right)$$

zu berechnen. Geht man vom konjunkturneutralen Haushalt in der 1. Version aus, so betrifft das Deflator-Problem lediglich die Ausgabenseite, so daß

1) Vgl. Gleichung (137) und (138) auf S. 184 dieser Arbeit unter Berücksichtigung von $\Delta Y_p/Y_p^0 = \Delta Y_p^r/Y_p^{\text{ro}} + \Delta P_{\text{kn}}/P_{\text{kn}}^0 (1 + \Delta Y_p^r/Y_p^{\text{ro}})$.

2) Der Unterschied zwischen T^1 und T_v^1 wird hier also nicht berücksichtigt.

die deflatorbedingte Abweichung als

$$(160) \quad KE'_{R(1)} - KE_{knH(1)} = A_{st}^o \left[\frac{\Delta P_{kn}}{P_{kn}^o} - \frac{\Delta P}{P^o} \right] \cdot \left(1 + \frac{\Delta Y_p^r}{Y_p^{ro}} \right)$$

darzustellen ist. Wegen $A_{st}^o > S^o$ ist diese Differenz wesentlich größer als bei Version 2 des konjunkturalneutralen Haushalts, wie Tabelle Nr. 34 zu entnehmen ist:

Tabelle Nr. 34: Deflatorbedingte Abweichungen der Konjunkturreffekte

Jahr	$-S^o(1)$	$A_{st}^o(1)$	$\frac{\Delta P_{kn}}{P_{kn}^o}(2)$	$\frac{\Delta P}{P^o}(3)$	$\frac{\Delta P_{kn}}{P_{kn}^o} - \frac{\Delta P}{P^o}$	$1 + \frac{\Delta Y_p^r}{Y_p^{ro}}(4)$	$KE'_{R(1)} - KE_{knH(2)}$	$KE'_{R(1)} - KE_{knH(1)}$
1966	+33,1	145,8	--	--	--	--	--	--
1967	+33,1	145,8	0,020	0,011	+0,009	1,035	+0,3	+1,4
1968	+33,1	145,8	0,020	0,016	+0,004	1,033	+0,1	+0,6
1969	+33,1	145,8	0,025	0,035	-0,010	1,048	-0,3	-1,5
1970	+33,1	145,8	0,035	0,071	-0,036	1,056	-1,3	-5,5
1971	+33,1	145,8	0,035	0,079	-0,044	1,049	-1,5	-6,7
1972	+33,1	145,8	0,030	0,059	-0,029	1,049	-1,0	-4,4
1973	+33,1	145,8	0,040	0,059	-0,019	1,045	-0,7	-2,9

Wie Tabelle Nr. 34 zeigt, würde eine Deflationierung des Potentials mit dem tatsächlichen Preisniveau (des BSP) dazu führen, daß die Budgets in der Re-

-
- 1) Quelle: SVR, Mut ..., Jahresgutachten 1973/74, a.a.O., Tabelle 22, S. 86.
 - 2) Quelle: SVR, Vollbeschäftigung ..., Jahresgutachten 1974/75, a.a.O., Tabelle 19, S. 98.
 - 3) Eigene Berechnung nach ebenda, Tabelle 49*, S. 278.
 - 4) Eigene Berechnung nach ebenda, Tabelle 19, S. 97, in Verbindung mit Tabelle 49*, S. 278.

gel (1) als weniger expansiv (bzw. restriktiver) ausgewiesen werden als bei der Verwendung des konjunkturneutralen Preisniveaus (2).

Wie bereits an anderer Stelle gezeigt wurde (3), vernachlässigt die Verwendung des gesamtwirtschaftlichen Produktionspotentials strukturelle Verschiebungen und kann somit zu Fehlschlüssen führen. Gleiches gilt für die Verwendung durchschnittlicher Preisindices wie P , P_{pr} oder P_{st} . Diese Schwäche wirkt sich auch auf die Berechnung des auslastungsgradorientierten Budgetindikators KE_R aus, wie an folgendem Beispiel gezeigt werden soll: Der Indikator geht davon aus, daß eine über die Wachstumsrate des Potentials (4) hinausgehende relative Erhöhung der öffentlichen Ausgaben nicht zu einem höheren Auslastungsgrad führt, wenn durch Steuererhöhungen die private Nachfrage entsprechend zurückgedrängt wird. Da jedoch die Nachfrage der Privaten eine andere Struktur aufweist als die der öffentlichen Hand, führt der Rückgang der privaten Nachfrage bei solchen Sachkapazitäten zu einer geringeren Auslastung, die gar nicht oder nur teilweise zur Produktion der von der öffentlichen Hand nachgefragten Güter und Dienstleistungen herangezogen werden können. Andere Kapazitäten werden durch die Erhöhung der öffentlichen Ausgaben dagegen stärker ausgelastet, wodurch der Auslastungsgrad des gesamtwirtschaftlichen Produktionspotentials in der Tat unverändert bleiben kann. Der Indikator KE_R bescheinigt der öffentlichen Hand also auch kurzfristig ein auslastungsneutrales Verhalten, ohne strukturelle Verschiebungen aufzuzeigen. Trotz dieser und ähnlicher Mängel kann jedoch an dem grundsätzlichen Ergebnis dieser Untersuchung festgehalten werden.

Zusammenfassend kann festgestellt werden, daß eine strenge Auslastungsgradorientierung des Indikators nicht nur die Fortschreibung der Basisausgaben und n d -einnahmen mit der Wachstumsrate des Produktionspotentials, sondern darüber hinaus auch die Deflationierung des (realen) Potentials mit dem tatsächlichen Preisindex verlangt. Das Konzept des konjunkturneutralen Haushalts (Version 2) erfüllt zwar die erste Prämisse (5), verstößt jedoch gegen die zweite, denn es sieht eine Deflationierung mit dem "konjunkturneutralen Preisniveau" vor. Da die Verwendung des "konjunkturneutralen Preisniveaus" davor

-
- 1) Diese Aussage gilt für den Normalfall, daß $\Delta P/P^0 > \Delta P_{kn}/P_{kn}^0$ ist. Die Jahre 1967 und 1968 sind also als Ausnahmen anzusehen.
 - 2) Bei einer Differenzierung zwischen der Preisentwicklung im öffentlichen und im privaten Sektor kommt es nach Gleichung (158) wegen $\Delta P_{st}/P_{st}^0 > \Delta P_{pr}/P_{pr}^0$ in der Regel zu noch größeren Abweichungen.
 - 3) Vgl. S. 124 dieser Arbeit.
 - 4) Diese Wachstumsrate ist nach Gleichung (154) - vgl. S. 198 dieser Arbeit - auf Grundlage der realen Potentialzunahme ($\Delta Y_p^r/Y_p^{r0}$) und der Preissteigerung im öffentlichen Sektor ($\Delta P_{st}/P_{st}^0$) zu berechnen.
 - 5) Vgl. S. 183 dieser Arbeit.

hüten soll, durch die Antizipierung von Preissteigerungen zu deren Realisierung beizutragen (1), ist diese Deflationierung nicht nur als Konjunkturbereinigung anzusehen: darüber hinaus führt sie das Konzept von der (reinen) Auslastungsgradorientierung weg in Richtung Preisniveaubezug. Das Konzept des konjunkturneutralen Haushalts ermittelt also weniger die Wirkung des öffentlichen Haushalts auf den Auslastungsgrad des gesamtwirtschaftlichen Produktionspotentials, sondern weist vielmehr einen pauschalen Konjunkturreffekt aus, der sowohl eine Auslastungsgrad- als auch eine Preisniveauelemente umfasst. Der Indikator ist jedoch wegen der aufgezeigten Mittelstellung zwischen Auslastungsgradorientierung und Preisniveaubezug nicht in der Lage, zwischen Auslastungseffekt und Preiseffekt zu differenzieren (2).

Nachdem die Inkompatibilität zwischen strenger Auslastungsgradorientierung und Preisniveaubezug aufgezeigt wurde, gilt es nun zu entscheiden, ob ein Budgetindikator als konjunkturneutralen Fixpunkt einen konstanten Auslastungsgrad, ein stabiles Preisniveau oder aber - wie der konjunkturneutrale Haushalt (3) - einen Mittelweg anstreben soll. A. Schmid lehnt die Kompromißlösung des SVR vor allem unter dem Hinweis auf die nicht eindeutige Definition konjunkturneutraler Preissteigerungen ab (4) und hält "die Beschränkung auf ein Ziel solange (für) vernünftig, bis es gelungen ist, die Fiskaleffekte nach ihren Beschäftigungs- und Preiseffekten aufzuspalten" (5). Danach würde sich das Entscheidungsproblem auf die Alternativen Preis- oder Auslastungsgradbezug reduzieren. Hierbei sprechen gute Gründe für die Vernachlässigung der Preiseffekte und für die Abstimmung des Indikators allein auf den Auslastungsgrad des Potentials, denn zum einen ist die Zielgröße "Auslastungsgrad" - wie gezeigt wurde - operational wesentlich handlicher als eine Zielgröße "Preisniveau" und zum anderen kann die Stabilisierung des Preisniveaus als monetäres Problem der Geldpolitik zugewiesen werden (6); tatsächlich hat "... die Bundesbank ... nie Zweifel daran gelassen, daß es Ziel der Bundesbankpolitik ist, vornehmlich für Preisstabilität zu sorgen" (7). Folgt man dieser Argumentation, so

1) Vgl. S. 92 dieser Arbeit.

2) Vgl. S. 106 dieser Arbeit.

3) Wie Tabelle Nr. 34 zeigt, steht die 2. Version des konjunkturneutralen Haushalts auch im Hinblick auf die Deflationierung der strengen Auslastungsgradorientierung wesentlich näher als Version 1.

4) Vgl. Schmid, A., Möglichkeiten ..., a.a.O., S. 131.

5) Ebenda, S. 132.

6) Vgl. Biehl, D., Hagemann, G., Jüttemeier, K.-H., und Legler, H., Schätzungen ..., Endbericht ..., a.a.O., S. B/1.

7) Duwendag, Dieter, Ketterer, Karl-Heinz, Kösters, Wim, Pohl, Rüdiger, und Simmert, Diethard B., Geldtheorie und Geldpolitik, Köln 1974, S. 211.

böten sich als Indikatoren $KE_{R(1)}$ (absoluter Auslastungsgradeffekt) und $KE_{R(11)}$ (relativer Effekt) (1) zur Beurteilung öffentlicher Haushalte an. Zuvor stellt sich jedoch wiederum die Frage, ob diese Indikatoren, die der strengen Auslastungsgradorientierung genügen, nicht durch endogene Elemente belastet sind. Sollte dies der Fall sein, wäre also eine Konjunkturbereinigung durchzuführen, so könnte dies natürlich nur auf Kosten des Auslastungsgradbezugs gehen. Als endogene Elemente kommen nach Gleichung (155) bzw. (156) P_{st}^1 bzw. ΔP_{st} , P_{pr}^1 bzw. ΔP_{pr} sowie T^1 bzw. ΔT in Betracht (2).

Würde es der Bundesbank gelingen, die jeweils projizierten Preissteigerungsraten zu realisieren, so könnten diese als nicht endogen toleriert werden. Stimmen aber die tatsächlichen Preissteigerungen mit den vorgegebenen nicht überein, kommt es nicht nur zu einem feed back-Effekt, sondern der Indikator dürfte wegen des sich ex post als "falsch" herausgestellten Deflators nicht länger als auslastungsgradbezogen gelten. Aber wenn auch gegen die Preis-Komponenten unter dem Aspekt der Endogenität keine Bedenken zu erheben wären, so ist zumindest das Element T^1 bzw. ΔT eindeutig als endogen einzuordnen; hier gilt es also zu wählen, ob ein feed back-Effekt in Kauf genommen oder aber ein wegen der Konjunkturbereinigung (3) nur mit Abstrichen auslastungsgradbezogener Indikator verwandt werden soll; die quantitative Bedeutung der feed back-Effekte sollte dabei den Ausschlag geben.

Lehnt man jedoch die zwar einseitige, aber eindeutige Ausrichtung des Indikators auf den Auslastungsgrad ab und hält die Berechnung eines pauschalen "Konjunkturreffekts" für nützlicher, so gilt es vor allem, den Hauptmangel dieser Kompromißlösung, die nicht eindeutige Definition "konjunkturneutraler Preissteigerungen" zu beseitigen, um Manipulationsmöglichkeiten auszuschließen (4).

Von den in der Literatur aufgezeigten Alternativen sollen hier drei angeführt werden (5): Gandenberger schlägt als konjunkturneutrale Preissteigerungsrate die Preissteigerungsrate des Vorjahres vor, vermindert um einen bestimmten Anteil dieser Preissteigerungsrate (Alternative G I) oder um einen konstanten

1) Vgl. S. 198 dieser Arbeit.

2) Die öffentlichen Ausgaben sollen wiederum als konjunkturunabhängig betrachtet werden.

3) Kann die Preissteigerung als nicht endogen hingenommen werden, gilt es lediglich, die Mengenkongunktur (Y^R bzw. ΔY^R) zu eliminieren; dies könnte durch Umrechnung der Steuereinnahmen auf das (reale) Vollbeschäftigungsniveau (Y_V^R) erreicht werden.

4) Vgl. S. 123 f. dieser Arbeit.

5) Wegen der oben aufgezeigten Mängel wird hier eine Deflationierung mit dem normalen, mittelfristigen Preisindex nicht mehr in Erwägung gezogen. Vgl. hierzu S. 64 dieser Arbeit.

Prozentsatz (Alternative G II) (1) (2). Feldsieper neigt dazu, "... die in den mittelfristigen Projektionen des Wirtschaftsministeriums zugrunde gelegte Preisniveaumentwicklung als Basis zu nehmen und die Abweichung zwischen der projizierten und der tatsächlichen Entwicklung in der vorangegangenen Periode dieser Basis hinzuzuschlagen" (3) (Alternative F). Okun und Teeters schließlich befürworten - wie oben bereits dargelegt (4) - eine Kombination aus (normaler) langfristiger Preissteigerungsrate und der (tatsächlichen) Preisänderung der Vorperiode (Alternative OuT).

Unter der Annahme, daß die konjunkturneutrale Preissteigerungsrate jeweils auf das in der Vorperiode tatsächlich erreichte Preisniveau (P^0) zu beziehen ist (5), kann die konjunkturneutrale Preissteigerungsrate nach den genannten alternativen Verfahren wie folgt berechnet werden (6):

$$(161) \quad G I: \quad \frac{P_{kn} - P^0}{P^0} = \left(\frac{P^0}{P^{-1}} - 0,25 \cdot \frac{P^0 - P^{-1}}{P^{-1}} \right) - 1$$

$$\text{für} \quad \frac{P_{kn} - P^0}{P^0} \geq 0,02 \quad ; \quad (7)$$

-
- 1) Vgl. Gandenberger, O., Zur Messung ..., a.a.O., S. 71.
 - 2) Für beide Alternativen sieht Gandenberger eine Untergrenze für konjunkturneutrale Preissteigerungen von 2% vor (vgl. ebenda).
 - 3) Feldsieper, M., Der konjunkturneutrale Haushalt ..., a.a.O., S. 412 f.
 - 4) Vgl. S. 64 ff. dieser Arbeit.
 - 5) Dies entspricht dem Vorgehen des SVR, der das Potential "... inflationiert mit dem Preisindex des Bruttosozialprodukts im jeweiligen Vorjahr und der 'konjunkturneutralen' Erhöhung des Preisniveaus im jeweiligen Jahr". (SVR, Vollbeschäftigung ..., Jahresgutachten 1974/75, a.a.O., Tabelle 19, Fußnote 5, S. 97).
 - 6) Die Symbole bedeuten: $P^0/P^{-1} - 1$: tatsächliche Preissteigerungsrate in der Vorperiode; $(P/P^0)^{proj.} - 1$: projektierte Preissteigerungsrate der Betrachtungsperiode; $(P^0/P^{-1})^{proj.} - 1$: projektierte Preissteigerungsrate der Vorperiode.
 - 7) Vgl. S. 204 , Fußnote 2 dieser Arbeit.

G II:

$$(162) \quad \frac{P_{kn} - P^0}{P^0} = \left(\frac{P^0}{P^{-1}} - 0,02 \right) - 1$$

$$\text{für } \frac{P_{kn} - P^0}{P^0} \geq 0,02 \quad ; \quad (1)$$

F:

$$(163) \quad \frac{P_{kn} - P^0}{P^0} = \left(\frac{P}{P^0} \right)^{proj.} + \frac{P^0}{P^{-1}} - \left(\frac{P^0}{P^{-1}} \right)^{proj.} - 1 ;$$

Out:

$$(164) \quad \frac{P_{kn} - P^0}{P^0} = 0,5 \cdot \left(\frac{P^0}{P^{-1}} + 1,02 \right) - 1 \quad (2).$$

Fasst man diese Beziehungen zusammen bzw. formt sie um, erhält man für $(P_{kn} - P^0) / P^0$:

$$(165) \quad \text{G I: } 0,75 \left(\frac{P^0}{P^{-1}} - 1 \right) \quad ;$$

$$(166) \quad \text{G II: } \left(\frac{P^0}{P^{-1}} - 1 \right) - 0,02 ;$$

$$(167) \quad \text{F: } \left(\frac{P^0}{P^{-1}} - 1 \right) + \left(\frac{P}{P^0} \right)^{proj.} - \left(\frac{P^0}{P^{-1}} \right)^{proj.} \quad ;$$

$$(168) \quad \text{Out: } 0,50 \cdot \left(\frac{P^0}{P^{-1}} - 1 \right) + 0,01.$$

Die vier alternativen Verfahren führen zu folgenden konjunkturneutralen Preissteigerungsraten:

1) Vgl. S. 204, Fußnote 2 dieser Arbeit.

2) 1,02 beinhaltet die von Okun und Teeters angenommene langfristige, "normale" Preissteigerungsrate von 2%.

Tabelle Nr. 35: Konjunkturneutrale Preissteigerungsraten von 1967 - 1974 in Prozent nach alternativen Berechnungsverfahren (1):

Jahr	G I	G II	F	OuT	zum Vergleich: SVR (wie praktiziert (2))
1967	2,8	2,0 (3)	.	2,9	2,0
1968	2,0 (3)	2,0 (3)	0,8	1,6	2,0
1969	2,0 (3)	2,0 (3)	2,3	1,8	2,5
1970	2,6	2,0 (3)	6,0	2,8	3,5
1971	5,3	5,1	6,4	4,6	3,5
1972	5,9	5,9	8,4	5,0	3,0
1973	4,4	3,9	6,4	4,0	4,0
1974	4,4	3,9	7,2	4,0	5,0

Vergleicht man diese vier Alternativen, so ist festzustellen, daß drei, nämlich G I, G II und OuT, ziemlich ähnlich sind, wie die Gleichungen (165), (166) und (168) deutlich zeigen: Die konjunkturneutrale Preissteigerungsrate ist hier eine Funktion der (gewichteten) tatsächlichen Preissteigerungsrate der Vorperiode und eines autonomen Gliedes. Dabei wird durch die Gewichtung der tatsächlichen Preissteigerungsrate der Vorperiode mit einem Koeffizienten von kleiner als eins (G I, OuT) oder aber durch den Abzug einer Konstanten (G II) eine Min-

1) Zu den tatsächlichen Preissteigerungen siehe Tabelle Nr. 34 auf S. 200 dieser Arbeit; die jährlichen Projektionen der Preissteigerungsrate wurden (für 1967 - 1970) Schmidt, Kurt, und Wille, Eberhard, Die mehrjährige Finanzplanung - Wunsch und Wirklichkeit, Tübingen 1970, S. 54 f., sowie (für 1971) Bundesregierung, Jahreswirtschaftsbericht 1971 ..., a.a.O., Tabelle 1, S. 56, (für 1972) Bundesregierung, Jahreswirtschaftsbericht 1972 ..., a.a.O., Tabelle 1, S. 43, (für 1973) Bundesregierung, Jahreswirtschaftsbericht 1973 der Bundesregierung, Bundestagsdrucksache 7/225, Bonn 1973, Tabelle 1, S. 33, und (für 1974) Bundesregierung, Jahreswirtschaftsbericht 1974 der Bundesregierung, Bundestagsdrucksache 7/1646, Bonn 1974, S. 28, entnommen.

2) Vgl. $\Delta P_{kn} / P_{kn}^0$ in Tabelle Nr. 34 auf S. 200 dieser Arbeit.

3) Hier tritt die vorgesehene Untergrenze von 2% in Kraft.

derung und Verstetigung der konjunkturneutralen Preissteigerungsrate im Vergleich zur tatsächlichen Preisentwicklung erreicht. Wird die tatsächliche Preissteigerungsrate der Vorperiode mit einem relativ niedrigen Koeffizienten gewichtet, kann - wie bei OuT - zum Ausgleich eine niedrige konstante (Preissteigerungs-)Rate dazugezählt werden. Tatsächlich führen auch alle drei Methoden zu ähnlichen Ergebnissen, wobei die durchschnittliche (absolute) Abweichung von OuT zur SVR-Berechnung mit 0,85% am geringsten ist (G I: 0,99%, G II: 0,96%). Der wesentliche Unterschied der F-Alternative ist darin zu sehen, daß hier weder durch eine entsprechende Gewichtung der tatsächlichen Preissteigerung der Vorperiode noch durch irgendeinen Abzug einer Konstanten eine Verstetigung und Minderung erfolgt; vielmehr wird - wie Gleichung (167) zeigt - zur (ungewichteten) tatsächlichen Preissteigerungsrate der Vorperiode die Differenz der projizierten Preissteigerungsraten von Betrachtungsperiode und Vorperiode addiert, wodurch die errechneten konjunkturneutralen Preissteigerungsraten beträchtlich höher ausfallen als bei den übrigen Alternativen: entsprechend beträgt für F die durchschnittliche (absolute) Abweichung zur SVR-Berechnung 2,4 (!)%.

Zusammenfassend kann festgestellt werden, daß eine eindeutige Berechnung der konjunkturneutralen Preissteigerungsrate, die die tatsächliche Preissteigerungsrate der Vorperiode als Ansatz nimmt, durchaus sinnvoll ist; es ist jedoch eine - wie auch immer geartete - Verstetigung und Minderung dieser Rate anzustreben. Hierbei ist der Vorschlag von Okun und Teeters, nämlich die tatsächliche Vorjahresrate nur zur Hälfte zu berücksichtigen und die Hälfte der "normalen", längerfristigen Preissteigerungsrate dazuzurechnen, also den einfachen Durchschnitt aus tatsächlicher Vorjahresrate und "Normal"-Rate zu bilden, recht überzeugend(1); dadurch wird nämlich auch der längerfristigen Preisentwicklung Rechnung getragen. Die von Okun und Teeters als "normale" Preissteigerung angesetzte Rate von 2% erscheint jedoch für die BRD - zumindest für die letzten Jahre - kaum akzeptabel. Da dieser "Basis"-Wert von 2% der tatsächlichen längerfristigen Preisentwicklung nicht mehr entspricht, bietet sich auch hier eine Ermittlung der "Normal"-Rate als gleitende Basis(2) an, wodurch die Berechnung der konjunkturneutralen Preissteigerungsrate nach OuT wie folgt modifiziert wird:

$$(169) \text{ OuT: } \frac{P_{kn} - P^0}{P^0} = 0,5 \cdot \left[\frac{P^0}{P^{-1}} + 0,2 \cdot \left(\frac{P^{-1}}{P^{-2}} + \frac{P^{-2}}{P^{-3}} + \right. \right.$$

1) Vgl. hierzu vor allem auch die Erläuterungen auf S. 64 ff. dieser Arbeit.

2) Vgl. S. 170 ff. dieser Arbeit.

$$\left. \left(\frac{P^{-3}}{P^{-4}} + \frac{P^{-4}}{P^{-5}} + \frac{P^{-5}}{P^{-6}} \right) \right] - 1.$$

Legt man als "Normal"-Rate die durchschnittlichen Preissteigerungen der jeweiligen Fünf-Jahres-Zeiträume zugrunde (vgl. Tabelle Nr. 36), so würde eine Berechnung der

Tabelle Nr. 36: Durchschnittliche Preissteigerungsrate in der BRD von 1961 - 1972 in Prozent (1):

Zeitraum	durchschnittliche Preissteigerung
1961 - 1965	3,6
1962 - 1966	3,4
1963 - 1967	2,8
1964 - 1968	2,5
1965 - 1969	2,7
1966 - 1970	3,4
1967 - 1971	4,2
1968 - 1972	5,2
1969 - 1973	6,1

konjunkturneutralen Preissteigerungen nach Gleichung (169) zu folgendem Ergebnis (2) führen:

-
- 1) Eigene Berechnung nach SVR, Vollbeschäftigung ..., Jahresgutachten 1974/75, a.a.O., Tabelle 49^z, S. 278.
 - 2) Hier beträgt die durchschnittliche (absolute) Abweichung zur SVR-Berechnung knapp 1,1%.

Tabelle Nr. 37: Konjunkturneutrale Preissteigerungsrate in Prozent nach dem Verfahren OuT':

Jahr	OuT'	zum Vergleich: SVR (wie praktiziert)
1967	3,7	2,0
1968	2,3	2,0
1969	2,2	2,5
1970	3,0	3,5
1971	4,9	3,5
1972	5,6	3,0
1973	5,1	4,0
1974	5,6	5,0

Auch wenn bei einer Berechnung der konjunkturneutralen Preissteigerungsrate nach einem eindeutigen und klaren Kriterium der Vorwurf möglicher Manipulation nun nicht mehr gerechtfertigt ist, sollte man sich doch erinnern, daß die Deflationierung mit dem (wie auch immer errechneten) konjunkturneutralen Preisniveau einen Kompromiß zwischen strenger Auslastungsgradorientierung und strengem Preisniveaubezug des Indikators darstellt. Es ist deshalb m.E. durchaus sinnvoll und informativ, als Deflator *a l t e r n a t i v* die tatsächlichen Preisindizes des staatlichen und privaten Sektors (1) (2) (strenger Auslastungsgradbezug) als auch das konjunkturneutrale Preisniveau (Kompromißlösung) zu verwenden.

4. Zur Vernachlässigung von Liquiditätseffekten

Wie oben dargelegt wurde, vernachlässigt der SVR bei der Berechnung der Budgetwirkung Liquiditätseffekte schlechthin (3) und somit auch die konjunkturelle Bedeutung der Defizitfinanzierung, da diese von der jeweiligen Geld- und Kre-

1) Vgl. Gleichung (155) bzw. (156) auf S. 198 dieser Arbeit.

2) Weicht die Preisentwicklung im staatlichen Sektor von der im privaten Sektor nicht wesentlich ab, kann zur Deflationierung das Preisniveau (P) verwandt werden. Ist eine solche weitgehende Übereinstimmung nicht gegeben, muß doch - hilfsweise - auf P als Deflator zurückgegriffen werden, falls keine Daten für P_{st} und P_{pr} zur Verfügung stehen.

3) Vgl. S. 126f. dieser Arbeit.

ditmarktsituation abhängen(1). Aber nicht nur der konjunkturneutrale Haushalt, sondern auch die anderen Budgetindikatoren gehen diesen Weg. Dieses Vorgehen wird teilweise damit begründet, daß solche Effekte der Geldpolitik der Notenbank zuzuschreiben sind(2); andere sehen jedoch hierin einen Mangel, den es in Zukunft zu beheben gilt(3). Im folgenden ist die Frage zu klären, ob die Ausklammerung der Liquiditätseffekte zu vertreten oder als gravierende Schwäche abzulehnen ist.

Zunächst ist festzustellen, daß ein derart vereinfachter Budgetindikator seiner Funktion als Orientierungs- oder Entscheidungshilfe nicht mehr gerecht werden kann, denn er berücksichtigt eine Anzahl der zur Verfügung stehenden konjunkturpolitischen Maßnahmen überhaupt nicht: Der Politiker, der vor der Frage steht, ob er sich in einer bestimmten konjunkturellen Situation für Steuer- oder Kreditfinanzierung, Ausgabensenkung oder Bildung von Konjunkturausgleichsrücklagen entscheiden soll, erhält von einem solchen Indikator keine Entscheidungshilfe. Auch das Argument, Liquiditätseffekte des Budgets wären nicht der Finanz-, sondern der Geldpolitik der Notenbank zuzuschreiben und könnten daher vom Budgetindikator vernachlässigt werden, ist nicht überzeugend. Schließlich wird - von der Entscheidung her gesehen - eine finanzpolitisch falsche Maßnahme nicht dadurch richtiger, daß deren Effekte von der Geldpolitik der Notenbank kompensiert oder sogar überkompensiert werden. Da jedoch - wie noch gezeigt wird - die Berechnung von Liquiditätseffekten äußerst schwierig ist, wird letzten Endes auch bei diesem Problem ausschlaggebend sein, welche quantitative Bedeutung der Vernachlässigung der Liquiditätseffekte beizumessen ist; denn bei einer minimalen Auswirkung wäre eine solche Vernachlässigung zu Lasten der Qualität des Konzepts, aber zu Gunsten der Operationalität zu vertreten.

a) Nachfrage- und Liquiditätswirkungen öffentlicher Einnahmen und Ausgaben: Als einer derjenigen, die sich als erste eingehender mit den Liquiditätseffekten des öffentlichen Haushalts befassten, ist Somers anzusehen(4)(5). Er wider-

1) Vgl. S. 98 dieser Arbeit.

2) Vgl. u.a. SVR, Vollbeschäftigung ..., Jahresgutachten 1974/75, a.a.O., Ziffer 399.

3) Vgl. u.a. Biehl, D., Hagemann, G., Jüttemeier, K.-H., und Legler, H., Schätzungen ..., Zwischenbericht ..., a.a.O., S. 8, Fußnote 1.

4) Vgl. hierzu und zum folgenden Somers, H.M., The Impact ..., a.a.O., S. 365 ff.; vgl. ebenfalls derselbe, Federal Expenditure and Economic Stability: The Fallacy of the Balanced Budget, in: Joint Economic Committee, Federal Expenditure Policy for Economic Growth and Stability, Papers submitted by Panelists appearing before the Subcommittee on Fiscal Policy, Washington 1957, S. 412 ff.

5) Einen guten Überblick über weitere Versuche, Liquiditätseffekte zu berücksichtigen, gibt Laaser (vgl. Laaser, Wolfram, Die Messung der konjunkturellen Wirkungen des Staatsbudgets - Eine theoretische und empirische Analyse, Berlin 1974, S. 227 ff.).

spricht der "klassischen" These, wonach ein ausgeglichenes Budget keinen Einfluß auf die konjunkturelle Entwicklung ausübt und betont, daß eine Beurteilung der konjunkturellen Budgetwirkung einer exakten Analyse der öffentlichen Einnahmen- und Ausgabenwirkungen nicht nur auf die Gesamtnachfrage, sondern auch auf den Geld- und Kreditmarkt bedarf: "We must consider the extent to which each instrument of fiscal policy involves some impact on the nation's supply of purchasing power and the extent to which it involves some impact on the nation's supply of loanable funds" (1)(2). Inwieweit Liquiditätseffekte von den einzelnen Budgetposten ausgehen können, soll im folgenden untersucht werden.

aa) Öffentliche Ausgaben:

Öffentliche Ausgaben können nicht nur die Nachfrage, sondern auch - was häufig übersehen wird - das Geld- und Kreditangebot erhöhen. Als eindeutiges Beispiel sind hier die öffentlichen Aktivkredite zu nennen. Aber auch andere Ausgabenarten können bei entsprechendem Verhalten der Empfänger zu Liquiditätseffekten führen: Verwenden die Arbeitnehmer im öffentlichen Dienst beispielsweise ihre Lohn- und Gehaltserhöhungen weniger zu verstärkten Konsumausgaben, sondern mehr zur vorzeitigen Tilgung von Krediten, so kann durchaus der Liquiditätseffekt dieser Erhöhung der öffentlichen Ausgaben den Nachfrageeffekt übertreffen. Solche Liquiditätseffekte haben tendenziell die gleiche Wirkung auf die Nachfrage wie die direkte Erhöhung der Nachfrage durch verstärkte Ausgaben der öffentlichen Hand für Güter und Dienstleistungen, nur der Weg der Beeinflussung ist ein anderer (3). Die Liquiditätsausweitung bewirkt, daß die Bedingungen der Kreditaufnahme erleichtert werden, so beispielsweise durch eine Senkung des Zinssatzes, wodurch es zu einer Erhöhung der Nachfrage nach Konsum- und Investitionsgütern kommen kann. Grundsätzlich erfordert also eine Beurteilung der Nachfragewirksamkeit öffentlicher Ausgaben Kenntnisse über die Verhaltensweise der privaten Wirtschaftssubjekte sowie der Geld- und Kreditmarktsituation, um entscheiden zu können, inwieweit die öffentlichen Ausgaben **d i r e k t** nachfragewirksam und inwieweit sie **via** Liquiditätseffekt unter Umständen **i n d i r e k t** nachfragewirksam werden. Entsprechend gliedert Somers die Wirkung öffentlicher Ausgaben in "release of purchasing power" und "release of loanable funds" (4).

1) Somers, H.M., *The Impact ...*, a.a.O., S. 365.

2) Hier muß auf eine Änderung in Somers' Terminologie aufmerksam gemacht werden: Statt "purchasing power" hat er später den Begriff "income", für "loanable funds" den Ausdruck "capital funds" verwandt. Vgl. hierzu derselbe, *The Fallacy ...*, a.a.O., S. 413.

3) Vgl. derselbe, *The Impact ...*, a.a.O., S. 366.

4) Ebenda.

bb) Steuereinnahmen:

Steuereinnahmen bedeuten eine Absorbierung monetärer Mittel aus dem privaten Bereich. Auch hier muß unterschieden werden, ob dadurch für Konsumzwecke bereitgestellte Mittel und/oder die Ersparnis gemindert werden. Bei der Erhebung von Verbrauchsteuern sowie der Besteuerung niedriger Einkommen kann man nach Somers (1) in der Regel davon ausgehen, daß diese hauptsächlich den privaten Konsum einschränken und somit die Gesamtnachfrage direkt mindern. Andere Steuern dagegen gehen mehr zu Lasten des Sparens und verringern somit primär das Kreditangebot, wodurch wiederum sekundär die Gesamtnachfrage beeinflußt werden kann. In der Terminologie von Somers kann also die Besteuerung sowohl eine "absorption of purchasing power" als auch eine "absorption of loanable funds" bewirken.

cc) Kreditaufnahme und -tilgung:

Auf den ersten Blick bedeutet eine Kreditaufnahme der öffentlichen Hand eine "absorption of loanable funds". Tatsächlich kann von dieser Maßnahme jedoch auch ein direkter Nachfrageeffekt ausgehen. Die Gesamtwirkung der Kreditaufnahme auf die Nachfrage kann also auch hier erst dann beurteilt werden, wenn Informationen darüber vorliegen, in welcher Weise die privaten Wirtschaftssubjekte auf den Liquiditätsentzug reagieren: "If the borrowed money comes from a restriction of consumption as a result of public pressure accompanying the borrowing campaign, the effects are different from those which result when the borrowed money comes from credit expansion or from saving which would have taken place anyway" (2). In der Regel dürfte jedoch der Liquiditätseffekt einer Kreditaufnahme der öffentlichen Hand dominierend sein. Allerdings ist die Existenz eines Nachfrageeffekts nicht so unrealistisch, wie es den Anschein haben mag: "In the case of some bonds issued during the war and more clearly in the case of compulsory savings, the money lent to the government would, to some extent, have been spent on consumption goods" (3). Also muß auch hier zwischen einer "absorption of purchasing power" und einer "absorption of loanable funds" unterschieden werden (4). Entsprechend führt die Rückzahlung von Krediten, je nachdem, wozu diese Mittel im privaten Sektor verwandt werden, zu einer "release of purchasing power" oder zu einer "release of loanable funds" (5).

1) Vgl. Somers, H.M., *The Impact ...*, a.a.O., S. 366.

2) Ebenda, S. 367.

3) Derselbe, *The Fallacy ...*, a.a.O., S. 415.

4) Mitentscheidend für die Wirkung der Kreditaufnahme ist nicht zuletzt, ob mit dieser eine Geldschöpfung einhergeht oder nicht. Vgl. hierzu Rahmann, B., *Grundlagen ...*, a.a.O., S. 50 ff.

5) Vgl. hierzu Somers, H.M., *The Fallacy ...*, a.a.O., S. 367.

b) Zur Berechnung des gesamten Nachfrageeffekts öffentlicher Haushalte
 Wie oben gezeigt wurde, kann fast jede öffentliche Einnahme oder Ausgabe sowohl einen (direkten) Nachfrageeffekt als auch einen Liquiditätseffekt ausüben. Um den gesamten Nachfrageeffekt des Budgets feststellen zu können, müssen also in einem ersten Schritt die direkt positiven und negativen Nachfrageeffekte der einzelnen Ausgaben und Einnahmen aggregiert werden; in einem zweiten Schritt hat desgleichen mit den (positiven und negativen) Liquiditätseffekten der einzelnen Budgetposten zu geschehen. In einem dritten Schritt ist zu untersuchen, inwieweit diese Liquiditätseffekte indirekt die Nachfrage beeinflussen, um diese indirekten Nachfrageeffekte schließlich mit den direkten zusammenzufassen.

aa) Der direkte Nachfrageeffekt

Die direkte Nachfrageeffekte der einzelnen Budgetposten fasst Somers unter dem Begriff "net government release of purchasing power" (im folgenden mit NRP abgekürzt) zusammen. Überwiegen die Entzugseffekte, d.h. ist $NRP < 0$, spricht man entsprechend von "net government absorption of purchasing power" (im folgenden mit NAP abgekürzt). NRP (bzw. - NAP) ist also die Differenz von "release of purchasing power" und "absorption of purchasing power" der öffentlichen Einnahmen und Ausgaben:

$$(170) \quad NRP = -NAP = \sum_{i=1}^p n_i^a \cdot A_i - \sum_{j=1}^o n_j^e \cdot E_j \quad (1).$$

Alein die Größe von NRP (bzw. von NAP) ist nach Somers "the appropriate measure of the government's direct contribution to the nation's purchasing power and ... the appropriate multiplicand of the multiplier principle" (2). Ein positiver Wert von NRP bedeutet einen direkten expansiven, ein negativer Wert dagegen einen direkt restriktiven Einfluß des Budgets auf die Gesamtnachfrage.

bb) Der Liquiditätseffekt

Die Aggregation der Liquiditätseffekte der einzelnen öffentlichen Einnahmen und Ausgaben nennt Somers "net government absorption of loanable funds" (im folgenden mit NAF abgekürzt). Überwiegen die expansiven Effekte, d.h. ist $NAF < 0$, so spricht man von "net government release of loanable funds" (im folgenden mit NRF abgekürzt). NAF ist also die Differenz von "absorption of loanable funds" und "release of loanable funds":

1) Die Symbole bedeuten: $i = 1 \dots p$: Anzahl der Ausgabenarten; A_i : Betrag der Ausgabenart i ; n_i^a : (direkt) nachfragewirksamer Anteil der Ausgabenart i ; $j = 1 \dots o$: Anzahl der Einnahmenarten; E_j : Betrag der Einnahmenart j ; n_j^e : (direkt) nachfragewirksamer Anteil der Einnahmenart j .

2) Somers, H.M., The Impact ..., a.a.O., S. 368.

$$(171) \quad N A F = - N R F = \sum_{j=1}^o l_j^e \cdot E_j - \sum_{i=1}^p l_i^a \cdot A_i \quad (1).$$

Dieser Indikator gibt an, in welchem Umfang die öffentliche Hand dem Geld- und Kreditmarkt Mittel *n e t t o* entzieht (bei $NAF > 0$) bzw. zukommen läßt (bei $NAF < 0$) (2).

cc) Der direkte und indirekte Nachfrageeffekt

Die einzelnen Budgetposten können also eine "release (absorption) of purchasing power" und/oder eine "release (absorption) of loanable funds" bewirken. Durch das erste Element übt das Budget einen direkten Nachfrageeffekt, durch das zweite Element einen Liquiditätseffekt aus, der jedoch indirekt wiederum die Nachfrage beeinflussen kann. Inwieweit der Liquiditätseffekt nachfragewirksam wird, hängt nach Somers von der Situation auf dem Geld- und Kreditmarkt ab: "In a sufficiently tight-money market the absorption of capital funds may be highly restrictive, offsetting completely the expansive effects of the release of income funds. In an easy-money market, however, the absorption of capital funds may have little effect" (3).

Soweit der Somersche Ansatz. Versucht man weiterführend, den Gesamteffekt, d.h. den Effekt, den das Budget sowohl direkt via Nachfrageeffekt als auch indirekt via Liquiditätseffekt auf die Nachfrage ausübt, in einer analytischen Form auszudrücken, so könnte dies durch folgende Gleichung geschehen:

$$(172) \quad NE = NRP + b \cdot NRF \quad ,$$

wobei NE für den Nachfrageeffekt insgesamt steht. Der Koeffizient b drückt aus, inwieweit die vom Budget ausgehenden Liquiditätseffekte nachfragewirksam werden (4) (5). Wie bereits erwähnt, wird b zum einen durch die Geld- und

-
- 1) Die Symbole bedeuten: l_j^e : liquiditätswirksamer Anteil der Einnahmenart j;
 l_i^a : liquiditätswirksamer Anteil der Ausgabenart i.
 - 2) Hierbei weist Somers auf die Schwäche des Indikators hin, nicht zwischen kurzfristigen und langfristigen Mitteln zu differenzieren. Vgl. Somers, H.M., *The Impact ...*, a.a.O., S. 369.
 - 3) Somers, H.M., *The Fallacy ...*, a.a.O., S. 419.
 - 4) Der Wertbereich von b beträgt $0 < b < 1$: Wird ein Liquiditätseffekt voll nachfragewirksam, gilt $b = 1$; übt dagegen der Liquiditätseffekt auf die Nachfrage keinen Einfluß aus, beträgt $b = 0$.
 - 5) Die exakte Beantwortung der Frage, inwieweit Liquiditätseffekte des Budgets nachfragewirksam werden können, erfordert eine genaue Untersuchung, an Hand welcher Größen überhaupt Liquiditätsänderungen zu messen sind (Indikatorproblem). In einem zweiten Schritt wäre eine eingehende Analyse des Transmissionsmechanismus unerlässlich. Beide Untersuchungen sind äußerst schwierig, so daß ihre Behandlung den Rahmen dieser Arbeit sprengen würde.

Kreditmarktsituation bestimmt. Zum anderen wird die Reagibilität der Nachfragekomponenten (Konsum und Investition) hinsichtlich Liquiditätsänderungen von Bedeutung sein. Sollte eine ausreichend große Liquiditätsverknappung auf dem Geldmarkt zusammen mit einer ausreichend hohen Nachfragereagibilität in bezug auf Liquiditätsänderungen dazu führen, daß die vom Budget ausgehenden Liquiditätseffekte voll nachfragewirksam werden (also $b = 1$), so kommt stets ein Nachfrageeffekt von $NE = 0$ zustande. Dies soll im folgenden durch Umformung der Gleichung (172) deutlich gemacht werden: Da bei einem formal ausgeglichenen Haushalt stets die Summe aller Einnahmen gleich der Summe aller Ausgaben ist (1) und da ferner das Einnahmenvolumen mit der Absorption von Nachfrage und/oder Liquidität, das Ausgabenvolumen mit der Erhöhung von Nachfrage und/oder Liquidität identisch ist (2), besteht folgende Beziehung:

$$(173) \quad \sum_{j=1}^o n_j^e \cdot E_j + \sum_{j=1}^o l_j^e \cdot E_j = \sum_{i=1}^p n_i^a \cdot A_i + \sum_{i=1}^p l_i^a \cdot A_i .$$

Durch die Zusammenfassung von (direktem) Nachfrageeffekt und Liquiditätseffekt erhält man

$$(174) \quad \sum_{i=1}^p n_i^a \cdot A_i - \sum_{j=1}^o n_j^e \cdot E_j = \sum_{j=1}^o l_j^e \cdot E_j - \sum_{i=1}^p l_i^a \cdot A_i .$$

Da die linke Seite der Relation der "net government release of purchasing power", die rechte Seite der "net government absorption of loanable funds" entspricht, kann Gleichung (174) als

$$(175) \quad N R P = N A F$$

bzw.

$$(176) \quad N R P = - N R F$$

geschrieben werden. Unter Benutzung von Gleichung (172) und Gleichung (176) erhält man schließlich

$$(177) \quad N E = (1 - b) \cdot N R P ,$$

wonach sich für $b = 1$ ein Nachfrageeffekt von $NE = 0$ ergibt.

1) Von einigen wenigen Ausnahmen soll hier abgesehen werden. Vgl. hierzu Somers, H.M., The Fallacy ..., a.a.O., S. 417.

2) Unterschiedliche Wirkungsstärken der einzelnen Budgetposten werden von Somers vernachlässigt.

c) Auswirkung der Vernachlässigung von Liquiditätseffekten und Ausblick
Der SVR geht von der Annahme aus, daß von einigen Budgetposten wie beispielsweise der Nettokreditaufnahme oder den konjunkturpolitischen Sondersteuern (1) keine (direkten) Nachfrageeffekte, sondern lediglich Liquiditätseffekte ausgehen, und vernachlässigt diese daher bei der Berechnung des Konjunkturfekts. Da diese Budgetposten nur die Einnahmenseite des Budgets betreffen (2), kommt die Vernachlässigung in der Regel (3) einer Unterschätzung der öffentlichen Einnahmen gleich. Nach dem Ansatz von Somers führt dies zu einem expansiven "bias", d.h. das Budget wird für expansiver (bzw. weniger restriktiv) gehalten, als es tatsächlich ist. Dies gilt um so mehr, je unelastischer der Geld- und Kreditmarkt ist.

Diese Auswirkung der Vernachlässigung von Liquiditätseffekten ist jedoch nicht ohne weiteres auf das Konzept des konjunkturneutralen Haushalts zu übertragen, da Somers den (gesamten) Nachfrageeffekt nach der Höhe der öffentlichen Einnahmen und Ausgaben berechnet und somit dem Konzept des ausgeglichenen Haushalts folgt, das bereits als ungeeignet abgelehnt wurde (4). Es gilt also einen Weg zu suchen, der im Rahmen des konjunkturneutralen Haushalts zu mindest annähernd die Liquiditätseffekte berücksichtigt, solange eine exakte Quantifizierung der vom Budget ausgehenden Liquiditätseffekte - sei es aus Unkenntnis der Verhaltensweise der privaten Wirtschaftssubjekte, sei es aus Unkenntnis des Transmissionsmechanismus - nicht möglich ist. Eine solche Notlösung könnte darin gesehen werden, alle nur liquiditätswirksame Budgeteinnahmen zusammenzufassen und - dem Grundgedanken des konjunkturneutralen Haushalts folgend - einer konjunkturneutralen Vergleichsgröße gegenüberzustellen, die man durch Fortschreibung der entsprechenden Budgetposten der Basisperiode mit der Wachstumsrate des Potentials erhält. Der so berechnete Liquiditätseffekt ist schließlich mit einem Koeffizienten zu gewichten, der der jeweiligen Geld- und Kreditmarktsituation Rechnung trägt (5), um so den Beitrag des

1) Vgl. u.a. S. 119 sowie S. 126 dieser Arbeit.

2) Die Schuldentilgung sowie die Rückzahlung des Konjunkturzuschlags werden als negative Einnahmen berücksichtigt.

3) Zu einer Ausnahme kann es vor allem dann kommen, wenn bei niedriger Nettokreditaufnahme der Konjunkturzuschlag zurückgezahlt wird.

4) Vgl. S. 17 ff. dieser Arbeit.

5) Auf eine Berücksichtigung der Nachfragereagibilität hinsichtlich Liquiditätsänderungen wird aus Gründen der Operationalität verzichtet. Vgl. S. 214 f. dieser Arbeit.

Liquiditätseffekts zum Konjunkturreffekt des öffentlichen Haushalts zu ermitteln (1)(2).

Auch hier ist - vor allem bei einer hohen Nettokreditaufnahme - zu erwarten, daß eine Vernachlässigung dieser Liquiditätseffekte dazu führt, den öffentlichen Haushalt für expansiver zu halten, als er tatsächlich ist.

5. Die konjunkturelle Relevanz der Budgetdaten

Die Berechnung des konjunkturneutralen Haushalts geht von dem nach den Richtlinien der Finanzstatistik erfassten tatsächlichen Budget aus (3). Bei genauer Betrachtung zeigt sich jedoch, daß diese Haushaltsdaten sowohl unter zeitlichem als auch unter sachlichem Aspekt nur bedingt zur Berechnung des staatlichen Einflusses auf den jeweiligen Auslastungsgrad des Potentials herangezogen werden können.

a) Zur zeitlichen Differenzierung

Wie alle dargestellten Budgetindikatoren geht auch der konjunkturneutrale Haushalt davon aus, daß alle Budgetänderungen in der Periode wirksam werden, in der sie vorgenommen werden. Diese Annahme widerspricht jedoch der Realität und zwar um so mehr, je kleiner die gewählte Betrachtungsperiode ist: Wie ökonomische Untersuchungen von Fromm und Taubman für die USA ergeben haben, waren die von diskretionären Änderungen bedingten Multiplikatorprozesse nach acht Quartalen weitgehend abgelaufen (4); nach vier Quartalen erreichte

-
- 1) Dieses Vorgehen entspricht im Ansatz der Gegenüberstellung von tatsächlicher und konjunkturneutraler Kreditaufnahme (vgl. S. 96 ff. dieser Arbeit), geht aber einen Schritt weiter: Neben der Nettokreditaufnahme werden auch andere liquiditätswirksame Budgeteinnahmen erfasst und darüber hinaus die Geld- und Kreditmarktlage berücksichtigt.
 - 2) Diese Methode muß auch deshalb als "Notlösung" eingestuft werden, da ein Teil der liquiditätswirksamen Budgeteinnahmen wie beispielsweise die konjunkturbedingten Steuer- oder -mindereinnahmen als endogene Elemente anzusehen sind und ferner Liquiditätseffekte auf der Ausgabenseite (z.B. bei den Transferausgaben) vernachlässigt werden.
 - 3) Biehl, Hagemann, Jüttemeier und Legler berechnen im Gegensatz zum SVR den konjunkturneutralen Haushalt auf der Grundlage der Volkswirtschaftlichen Gesamtrechnung. Leider ist dies nicht der einzige Unterschied in der Berechnung, so daß ein Vergleich der Ergebnisse keine Aussage über den allein abgrenzungsbedingten Unterschied erlaubt. Vgl. die genannten, Zu den konjunkturellen Wirkungen ..., Zwischenbericht ..., a.a.O., S. 138.
 - 4) Dieses Ergebnis stimmt mit der Berechnung von Biehl u.a. überein, wonach nach acht Quartalen 99% des Endwertes erreicht werden. Vgl. Biehl, D., Hagemann, G., Jüttemeier, K.-H., Legler, H., Schätzungen ..., Zwischenbericht ..., a.a.O., S. 133.

der Multiplikatoreffekt meist mehr als drei Viertel des Effekts nach acht Quartalen(1). Das BSP und damit der Auslastungsgrad einer Periode wird demnach nicht nur vom Budget der gleichen Periode, sondern auch von dem der Vorperiode bestimmt, wobei Multiplikatoreffekte diskretionärer Änderungen der gleichen Periode mit ca. 0,75 und solche der Vorperiode mit ungefähr 0,25 zu gewichten sind.

Aber auch bei Vernachlässigung von Multiplikatoreffekten werden Budgetänderungen wegen ihrer Erfassung nach den Richtlinien der Finanzstatistik oder der Volkswirtschaftlichen Gesamtrechnung (2) nicht immer in der Periode verbucht, in der sie wirksam werden. Berechnet man die Einnahmen und Ausgaben des öffentlichen Haushalts auf der Grundlage der Volkswirtschaftlichen Gesamtrechnung, so sollen die Buchungen zu dem Zeitpunkt vorgenommen werden, in dem Forderungen oder Verpflichtungen entstehen (Leistungsprinzip). Während diese Methode für die Ausgabenseite des Budgets, genauer: für die Berechnung der Transformationsausgaben durchaus angemessen erscheint, muß bei den Steuern bezweifelt werden, ob "der Zeitpunkt der Entstehung der Steuerschuld überhaupt eine ökonomische Bedeutung hat"(3). Natürlich ist auch bei Steueränderungen denkbar, daß allein schon die Ankündigung zu (Signal-)Effekten führt, so daß sogar vor dem Zeitpunkt der Entstehung der Steuerschuld bereits den Auslastungsgrad berührende Reaktionen der Wirtschaftssubjekte eingetreten sind(4). Ausschlaggebend für den Zeitpunkt der Konjunkturwirkung dürften vor allem Art und Höhe der Steueränderung, aber auch Erwartungen, Liquiditätssituation und Konjunkturlage sein. Geht man jedoch pauschal davon aus, daß die Feststellung der öffentlichen Ausgaben auf der Grundlage der Volkswirtschaftlichen Gesamtrechnung deren Einfluß auf den Auslastungsgrad des Potentials zeitlich richtig wiedergibt, die Wirkung der Steuereinnahmen aber um eine Periode antizipiert, kann der Einfluß des Budgets insgesamt nur dann richtig angezeigt werden, wenn der Konjunkturreffekt der Steuereinnahmen in der Vorperiode demjenigen in der Betrachtungsperiode entspricht. Ansonsten sind falsche Beurteilungen

-
- 1) Vgl. Fromm, Gary, und Taubman, Paul, Policy Simulations with an Econometric Model, Washington 1968, zitiert nach Hansen, B., Fiscal Policy ..., a.a.O., S. 35.
 - 2) Zur Erfassung der staatlichen Aktivität nach beiden Methoden siehe Schmid, A., Möglichkeiten ..., a.a.O., S. 86 ff.
 - 3) Biehl, D., Hagemann, G., Jüttemeier, K.-H., Legler, H., Schätzungen ..., Zwischenbericht ..., a.a.O., S. 56.
 - 4) Entsprechend ist bei Transfers zu erwarten, daß diese erst zum Zeitpunkt der Auszahlung konjunkturwirksam werden; allerdings sind auch hier vorzeitige Reaktionen dankbar.

sowohl in expansiver als auch in restriktiver Richtung möglich, je nach dem Verhältnis des konjunkturellen Steuereffekts von Vorperiode und Betrachtungsperiode: Ist der Steuereffekt der Vorperiode restriktiver (expansiver) als derjenige der Betrachtungsperiode, so wird der Einfluß der Finanzpolitik auf die Konjunkturentwicklung für expansiver (restriktiver) gehalten, als er tatsächlich ist.

Berechnet man dagegen die Budgetposten nach den Richtlinien der Finanzstatistik, so richtet sich der Zeitpunkt der Buchung nach den Zahlungsvorgängen (Kassenprinzip). Während diese Methode die Wirkung der Steuern auf den Auslastungsgrad des Potentials - im Vergleich zum Verfahren der Volkswirtschaftlichen Gesamtrechnung - wohl realistischer erfaßt (1), werden die Ausgabeneffekte zum Teil verspätet verbucht, da - besonders bei staatlichen Investitionen - die Produktion den Zahlungen meist vorausgeht (2). Um diesen time lag auszuschalten, wurde wiederholt vorgeschlagen, bei der Berechnung des Konjunkturreffekts nicht von Ausgaben, sondern von Aufträgen auszugehen (3). Bei der Buchungsmethode nach dem Kassenprinzip wird der Einfluß staatlicher Haushaltspolitik auf den Auslastungsgrad als expansiver (restriktiver) ausgewiesen, als er tatsächlich ist, falls der konjunkturelle Ausgabeneffekt der folgenden Periode weniger expansiv (weniger restriktiv) als der der Betrachtungsperiode ist (4).

- 1) Geht man davon aus, daß sich der Konsum nach dem verfügbaren Einkommen der Vorperiode richtet, wäre bei Änderungen der Einkommensteuersätze auch das Kassenprinzip unzureichend, weil dann die heute verbuchten Steuereinnahmen erst morgen die Nachfrage berühren. Die Buchung der Steuereinnahmen nach den Richtlinien der Volkswirtschaftlichen Gesamtrechnung würde zu einem noch größeren lag führen, so daß der Ansatz der Finanzstatistik zumindest relativ überlegen ist.
- 2) Vgl. Biehl, D., Hagemann, G., Jüttemeier, K.-H., und Legler, H., Schätzungen ..., Zwischenbericht ..., a.a.O., S. 55.
- 3) Vgl. Hansen, B., The Economic Theory ..., a.a.O., S. 60 f., vgl. ferner S. 122 dieser Arbeit.
- 4) Tatsächlich fehlen dem Statistischen Bundesamt in zahlreichen Fällen die erforderlichen Unterlagen, um eine Umrechnung auf den angestrebten Zeitpunkt des Entstehens von Forderungen und Verbindlichkeiten vornehmen zu können, so daß dieser Grundsatz der Volkswirtschaftlichen Gesamtrechnung nicht eingehalten werden kann und somit doch - wie die Finanzstatistik - auf das Kassenprinzip zurückgegriffen werden muß. Dies gilt für die Anlageninvestitionen der einzelnen Gruppen der Gebietskörperschaften - allein die Investitionen der öffentlichen Hand insgesamt werden nach dem Zeitpunkt der Leistung verbucht (vgl. Statistisches Bundesamt, Volkswirtschaftliche Gesamtrechnungen, Reihe 1; Konten und Standardtabellen, 1973, Stuttgart und Mainz 1974, S. 19 und S. 58 f.) -, für indirekte Steuern (vgl. ebenda, S. 45), weitgehend auch für Subventionen (vgl. ebenda), für direkte Steuern mit Ausnahme der Lohnsteuer (vgl. ebenda, S. 48) sowie in der Regel für Vermögensübertragungen (vgl. ebenda, S. 51).

Die Existenz von lags und leads ist also nur dann zu vernachlässigen, wenn die Länge der gewählten Betrachtungsperiode zuläßt, daß die Verbuchung der Maßnahmen und deren gesamter Effekt in die gleiche Periode fallen. Ferner wäre eine Vernachlässigung von lags (bzw. leads) vertretbar, wenn per Saldo der heute eintretende Effekt finanzpolitischer Maßnahmen von gestern (bzw. von morgen) in Richtung und Stärke ohne weiteres den heute durchgeführten Maßnahmen zugeordnet werden könnte. Sind diese Bedingungen jedoch nicht erfüllt, kann der Einfluß der Finanzpolitik auf den Auslastungsgrad des Potentials einer Periode nicht allein auf der Grundlage des öffentlichen Haushalts der gleichen Periode exakt ermittelt werden. Dessen ungeachtet ist natürlich der Konjunkturreffekt eines bestimmten Budgets unter Vernachlässigung der zeitlichen Wirkungsverschiebungen zu berechnen; die Existenz von time lags sowie der zeitliche Ablauf der Multiplikatorprozesse führen jedoch dazu, daß dieser Konjunkturreffekt nicht in vollem Betrag für die gleiche Periode relevant wird, sondern sich vielmehr auf mehrere Perioden verteilt.

Da die Berücksichtigung von zeitlichen Wirkungsverschiebungen den Rahmen relativ einfacher Budgetmaßstäbe, wie sie in dieser Arbeit behandelt werden, bei weitem sprengen würde, kann lediglich darauf hingewiesen werden, daß mit Hilfe eines ökonometrischen Modells versucht werden mag, diesen durch eine entsprechende Dynamisierung zumindest annähernd gerecht zu werden (1). Den Budgetindikatoren bleibt die Möglichkeit einer entsprechenden Interpretation der Ergebnisse: Geht man von der pauschalen Annahme aus, daß Ausgabenänderungen meist schneller wirksam werden als Einnahmenänderungen (2),

1) Aber selbst dabei werden solche Verschiebungen oft nicht oder nur teilweise berücksichtigt. So gewichtet beispielsweise Laaser diskretionäre Budgetänderungen mit dem Multiplikator, der nach vier Quartalen zustande kommt (vgl. Laaser, W., Die Messung ..., a.a.O., S. 180 und S. 215), und stellt somit auf den Einfluß (diskretionärer Änderungen) eines Haushalts einer Periode auf das BSP der gleichen Periode ab; die beispielsweise für die Beurteilung der Konjunkturgerechtigkeit relevante Frage, welchen Einfluß die öffentliche Hand insgesamt auf die Konjunktorentwicklung ausübt, kann also nicht beantwortet werden, denn überhängende Effekte früherer oder späterer Haushalte werden vernachlässigt. - Biehl, Hagemann, Jüttemeier und Legler berücksichtigen zeitliche Wirkungsverschiebungen wie beispielsweise Ankündigungseffekte in ihrem Modell ebenfalls nicht (vgl. dieselben, Zu den konjunkturellen Effekten der Länder- und Gemeindehaushalte ..., a.a.O., S. 32), gehen jedoch bei der Multiplikatoranalyse den besseren Weg, indem sie "... die Multiplikatoren ... nicht dazu verwende(n), die Wirkungen jeweils eines Jahreshaushalts zu schätzen, sondern vielmehr dazu, alle diejenigen Wirkungen früherer Haushalte und des laufenden Haushalts zu erfassen, die die Gesamtnachfrage im jeweils betrachteten Jahr beeinflußt haben". (Ebenda, S. 133).

2) Vgl. Smyth, D.J., The Full Employment Budget Surplus ..., a.a.O., S. 299.

wären die Konjunkturreffekte nach oben zu korrigieren, wenn der Effekt zum größten Teil von Ausgabenänderungen ausgeht; liegt der Schwerpunkt der konjunkturpolitischen Maßnahmen dagegen auf der Einnahmenseite des Budgets, ist eine Korrektur nach unten anzuraten (1).

b) Zur sachlichen Differenzierung

Neben der Notwendigkeit der oben aufgezeigten zeitlichen Differenzierung bedarf es auch einer sachlichen Differenzierung der Budgetdaten in drei Fällen: Manche finanzpolitische Maßnahmen schlagen sich überhaupt nicht im Budget nieder, andere nicht in dem Maße, wie es ihrer konjunkturellen Bedeutung entspricht; schließlich sind auch Änderungen der Budgetposten denkbar, die konjunkturell irrelevant sind (2) (3). Dies soll an Hand der folgenden Beispiele verdeutlicht werden:

Zu den finanzpolitischen Maßnahmen, deren Konjunkturwirkung vom Budget kaum oder gar nicht widergespiegelt werden (4), sind staatliche Garantien und Bürgschaften zu zählen (5): In der Verbindung mit Zinszuschüssen stellen Bürgschaften den "... Darlehensnehmer genausogut, wie wenn er ein zinsgünstiges Darlehen aus Haushaltsmitteln erhielte" (6). Auch bei der Beurteilung einer Investitionsteuer versagt die Finanzstatistik, da diese "... nur den Einfluß auf den Kassensaldo der öffentlichen Haushalte und den entsprechenden Mittelentzug bei den Unternehmen (erfasst), nicht dagegen die Wirkung, die davon ausgeht, daß

-
- 1) Vgl. Smyth, D.J., *The Full Employment Budget Surplus ...*, a.a.O., S. 299.
 - 2) Dieser dritte Fall bezieht sich natürlich nicht auf konjunkturneutrale Budgetänderungen im Sinne des konjunkturneutralen Haushalts.
 - 3) Bezeichnet man die nach dem Konzept des konjunkturneutralen Haushalts konjunkturwirksamen Budgetänderungen mit ΔB_i , den dadurch induzierten Konjunkturreffekt mit ΔK und wird das Verhältnis von ΔB_i und ΔK durch den Koeffizienten m_i ausgedrückt ($\Delta K = m_i \cdot \Delta B_i$), so sind die oben angeführten Fälle durch die folgenden m_i -Werte zu kennzeichnen: Fall I: $m_i \rightarrow \infty$; Fall II: $0 < m_i (\neq 1) < \infty$; Fall III: $m_i = 0$. Alle Änderungen ($\Delta B_i, \Delta K$) werden absolut gemessen; Vorzeichen werden also vernachlässigt.
 - 4) Hierbei ist $m_i \rightarrow \infty$ wegen $\Delta B_i \rightarrow 0$ und $\Delta K > 0$.
 - 5) Vgl. hierzu Hirsch, Joachim, *Parlament und Verwaltung*, 2. Teil: Haushaltsplanung und Haushaltskontrolle in der Bundesrepublik Deutschland, Stuttgart 1968, S. 86 ff.; vgl. ferner Korff, Hans Clausen, *Neuordnung der Haushaltswirtschaft des Bundes - Ziele und Aussichten einer Haushaltsreform*, in: Schäfer, Friedrich (Hrsg.), *Finanzwissenschaft und Finanzpolitik*, Festschrift für Erwin Schoettle, Tübingen 1964, S. 106 f.
 - 6) Korff, Hans Clausen, *Haushaltspolitik - Instrument öffentlicher Macht*, Stuttgart 1975, S. 159.

wegen dieser zeitweilig erhobenen Sondersteuer Investitionen von Privaten zurückgestellt werden ..." (1). Würde im Extremfall die Erhebung einer Investitionssteuer dazu führen, daß alle Investitionsvorhaben verschoben werden, würde sich diese Maßnahme mit keiner Mark direkt (2) im Budget niederschlagen, obwohl der restriktive Effekt prohibitiv wäre.

Soviel zum Aussagewert der tatsächlichen Budgeteinnahmen und -ausgaben. Da die Kassenrechnung erst nach Ablauf des Haushaltsjahres abgeschlossen und veröffentlicht wird, muß man bei ex ante-Berechnungen des Konjunkturreffekts auf den Haushaltsplan zurückgreifen (3). Dieser eignet sich jedoch im Vergleich zur Kassenrechnung noch weniger als Grundlage für eine Konjunkturreffektschätzung. Sieht man von den üblichen Schätzfehlern der Ausgaben-, vor allem aber der Einnahmenentwicklung ab, so unterscheiden sich tatsächliche und geplante Budgeteinnahmen und -ausgaben vor allem in der Höhe, in der von außer- und überplanmäßigen Bewilligungen Gebrauch gemacht worden ist; auch Haushaltsreste führen zu Abweichungen (4).

Der an zweiter Stelle genannte Mangel ist mit dem in der Literatur ausführlich behandelten Problem der unterschiedlichen Wirkungsstärke der verschiedenen Budgeteinnahmen und -ausgaben identisch. Aufgabe dieser Arbeit kann es indes nicht sein, die Größe von Multiplikatoren oder Gewichtungskoeffizienten (5) einzelner Budgetposten zu bestimmen, da dies selbst von ökonomischen Modellen nur annäherungsweise erreicht wird (6).

1) Monatsbericht der Deutschen Bundesbank, Nr. 11, November 1973, S. 20.

2) Führt der restriktive Effekt zu einem Rückgang des BSP, sind indirekte Reaktionen des Budgets in Form von einem Rückgang des Einkommensteuer- oder Mehrwertsteueraufkommens zu erwarten.

3) Da die finanzstatistische Erfassung der Budgetdaten nach Auskunft des Statistischen Bundesamts in der Regel erst neun Monate nach Ablauf des Haushaltsjahres abgeschlossen ist, müssen auch ex post-Berechnungen, die kurz nach Ende der Haushaltsperiode durchgeführt werden, von den Daten des Haushaltsplans ausgehen.

4) Vgl. Korff, H.C., Haushaltspolitik ..., a.a.O., S. 160 ff.

5) Vgl. S. 59, Fußnote 2 dieser Arbeit.

6) Biehl, Hagemann, Jüttemeyer und Legler haben für die BRD die wohl bisher beste Multiplikatoranalyse durchgeführt (vgl. dieselben, Schätzungen ..., Endbericht ..., a.a.O., S. C/1 ff.). Aber auch hier werden beispielsweise Liquiditätssituation und Beschäftigungsgrad, die den Wert des Multiplikators mitbestimmen, vernachlässigt; ferner werden jährliche Änderungen der Multiplikatoren nicht berücksichtigt, da diese auf der Basis von Durchschnittsdaten eines bestimmten Zeitraums berechnet werden.

Der Mangel einer fehlenden Gewichtung wird um so folgenschwerer, je größer die im Vergleich zum Basishaushalt eingetretenen Strukturverschiebungen sind und je stärker der Multiplikator- bzw. Gewichtungskoeffizient (m_1) des betreffenden Budgetpostens (B_1) von eins abweicht.

Der SVR hat die Vernachlässigung der Gewichtung stets damit begründet, daß seit 1966 keine wesentlichen Strukturänderungen der öffentlichen Haushalte aufgetreten sind(1); die vom SVR errechnete relative Strukturkonstanz(2) scheint jedoch nicht auszureichen, um den Verzicht auf eine Gewichtung zu begründen, da Multiplikandenanalysen(3) und Multiplikatoranalysen(4) im Rahmen des konjunkturneutralen Haushalts recht beträchtliche und ungleichmäßige Differenzen bezüglich des Konjunkturreffekts aufweisen(5).

Schließlich wird der Aussagewert des Budgets durch solche staatliche Transaktionen beeinflusst, die in das Budget eingehen, ohne irgendeine konjunkturelle Bedeutung zu haben(6). Da der SVR die Untersuchung auf den Auslastungsgrad des inländischen Produktionspotentials abstellt, sind alle Budgeteinnahmen und -ausgaben zu eliminieren, die die Inlandsnachfrage und somit den Auslastungsgrad des inländischen Produktionspotentials nicht berühren(7). Dazu gehören vor allem Transferzahlungen an das Ausland(8), wie beispielsweise Zahlungen an den IMF(9) oder an Entwicklungsländer, aber auch Käufe

1) Vgl. S. 125 dieser Arbeit.

2) Hierbei ist zu fragen, inwieweit der Vergleich der Haushalte 1966 und 1972 als repräsentativ für alle anderen gelten kann. Vgl. hierzu S. 125f. dieser Arbeit.

3) Diese entsprechen der Berechnung der (ungewichteten) Primäreffekte.

4) Diese entsprechen der Berechnung der Gesamteffekte (Primär- und Sekundäreffekte).

5) Vgl. hierzu Biehl, D., Hagemann, G., Jüttemeler, K.-H., und Legler, H., Zu den konjunkturellen Wirkungen ..., a.a.O., Tabelle 5, S. 138, und Tabelle 6, S. 139 sowie Schaubild I auf S. 141.

6) Hier ist $m_1 = 0$ wegen $\Delta B_1 > 0$ und $\Delta K = 0$.

7) Vgl. White, William H., Measuring the Inflationary Significance of a Government Budget, in: International Monetary Fund, Staff Papers, Band 1, 1950/51, S. 357 f.

8) Vgl. Burger, H., Possible Concepts ..., a.a.O., S. 215.

9) Vgl. Ministry of Finance, The Netherlands Budget Memorandum 1973, S. 83.

von Rüstungsgütern im Ausland (1) (2).

6. Konjunkturneutralität und Konjunkturgerechtigkeit

Mit dem Konzept des konjunkturneutralen Haushalts wird unter Zugrundelegung eines konjunkturneutralen Fixpunktes lediglich die Berechnung des jeweiligen Budgeteffekts angestrebt; auf eine Aussage, inwieweit dieser Effekt konjunkturgerecht ist, wird jedoch verzichtet. Da die Finanzpolitik aber auf eine möglichst große Konjunkturgerechtigkeit abzustellen hat (3), würde die Orientierungs- und Entscheidungshilfe des Konzepts wesentlich verbessert werden, wenn es durch einen Indikator für Konjunkturgerechtigkeit erweitert werden könnte.

Zur Berechnung eines konjunkturgerechten Haushalts ist die Prognostizierung der Konjunkturentwicklung, genauer: die Schätzung der BSP-Entwicklung, zu der es bei konjunkturneutralem Haushaltsgebaren des Staates kommen würde, unerlässlich.

Ist damit zu rechnen, daß das BSP ohne staatlichen Einfluß um ΔY_{pr} , das Vollbeschäftigungseinkommen dagegen der Potentialentwicklung entsprechend um ΔY_v zunehmen wird, wäre der öffentliche Haushalt als konjunkturgerecht anzusehen, dessen Konjunkturreffekt

$$(178) \quad KE_g = \Delta Y_v - \Delta Y_{pr} \quad (4)$$

beträgt. Übt der öffentliche Haushalt einen expansiven oder restriktiven Einfluß

-
- 1) Führen Zahlungen an Entwicklungsländer direkt zu einer Erhöhung der Exporte, kann dies wohl als Primäreffekt angesehen werden, so daß eine Eliminierung solcher Ausgaben nicht sinnvoll ist. Sollte es jedoch nur indirekt (also nicht aufgrund vertraglicher Abmachungen) zu einer Exporterhöhung kommen (sog. Bumerang-Effekt), sind solche Wirkungen als Sekundäreffekte anzusehen und je nach dem Meßanspruch des Konzepts auszuklamern oder zu berücksichtigen.
 - 2) Wird im Rahmen der Konjunkturreffektbestimmung auch die Zahlungsbilanz in die Analyse miteinbezogen (vgl. S. 16, Fußnote 1 dieser Arbeit), sind alle Einnahmen- und Ausgabenbewegungen zwischen Inland und Ausland relevant.
 - 3) Dies galt uneingeschränkt für die BRD zumindest bis 1974/75. Für die weitere Entwicklung konzipierte der SVR eine asymmetrische Finanzpolitik, die lediglich im Abschwung konjunkturgerecht agieren soll. Vgl. hierzu S. 175 f. dieser Arbeit.
 - 4) Ein anderer Weg der Ableitung von KE_g wurde bereits auf S. 179, Fußnote 2 dieser Arbeit aufgezeigt.

auf die Konjunktorentwicklung aus, ist ΔY_{pr} als

$$(179) \quad \Delta Y_{pr} = \Delta Y - KE \quad (1)$$

zu berechnen, so daß Gleichung (178) auch als

$$(180) \quad KE_g = \Delta Y_v - \Delta Y + KE$$

geschrieben werden kann. Bezieht man die Änderungen auf das konjunkturneutrale Basisjahr und geht man folglich von $Y^0 = Y_v^0$ aus, so wird Gleichung (180) wegen

$$(181) \quad \Delta Y_v = Y_v^1 - Y_v^0$$

und

$$(182) \quad \Delta Y = Y^1 - Y^0$$

zu

$$(183) \quad KE_g = Y_v^1 - Y^1 + KE \quad (2).$$

An dieser Stelle ist darauf hinzuweisen, daß die Berechnung des konjunkturgerechten Haushalts unbedingt von dem Gesamteffekt des Budgets auszugehen hat. Es ist also unerläßlich, auch die Sekundäreffekte des Budgets zu berücksichtigen, denn zweifellos bedarf es nicht eines Haushalts mit einem Primäreffekt von beispielsweise + 10 Mrd. DM, um eine deflatorische Lücke von $(Y_v - Y_{pr} =) 10$ Mrd. DM zu füllen. Vielmehr kann bereits ein Bruchteil dieses Effekts ausreichen, um unter Berücksichtigung von Multiplikator-, Liquiditäts- und auch von psychologischen Effekten (Signaleffekten) Vollbeschäftigung zu erreichen. Unter dieser Voraussetzung würde sich also der oben genannte Primäreffekt nicht als konjunkturgerecht, sondern als zu expansiv erweisen (3).

-
- 1) Dieses Vorgehen entspricht der Ableitung des "pure cycle" von Hansen und Snyder. Vgl. hierzu u.a. Hansen, B., Fiscal Policy ..., a.a.O., S. 55 ff.
 - 2) Hierbei ist zu beachten, daß $KE_g \neq Y_v - Y_{pr}$ und $Y_{pr} \neq Y - KE$ ist, da Budgeteffekte stets Änderungen des Sozialprodukts bewirken. Trotzdem führt die Verwendung dieser Ungleichungen ebenfalls zu Beziehung (183), da sich der doppelte Fehler wieder aufhebt.
 - 3) Hierbei und im folgenden wird unterstellt, daß Primär- und Sekundäreffekte stets gleichgerichtet sind; crowding out-Effekte werden also beispielsweise vernachlässigt.

Um diesen Sachverhalt zu verdeutlichen, soll Gleichung (183) wie folgt geschrieben werden:

$$(184) \quad KE_g^{\text{tot}} = Y_v^1 - Y^1 + KE^{\text{tot}} \quad (1) (2).$$

Da jedoch beim augenblicklichen Wissensstand - wie oben gezeigt wurde (3) - der totale Budgeteffekt nur annäherungsweise zu quantifizieren ist, muß die Berechnung des konjunkturgerechten Haushalts vereinfachend auf Grundlage der Primäreffekte durchgeführt werden:

$$(185) \quad KE_g^{P'} = Y_v^1 - Y^1 + KE^P \quad (4).$$

Geht man davon aus, daß der totale Budgeteffekt stets ein m-faches des Primäreffekts beträgt (5), so wäre

$$(186) \quad KE^{\text{tot}} = m \cdot KE^P$$

und entsprechend

$$(187) \quad KE_g^{\text{tot}} = m \cdot KE_g^P \quad .$$

Gleichung (184) kann demnach als

$$(188) \quad m \cdot KE_g^P = Y_v^1 - Y^1 + m \cdot KE^P$$

bzw.

$$(189) \quad KE_g^P = (Y_v^1 - Y^1) \cdot \frac{1}{m} + KE^P$$

geschrieben werden. Vergleicht man Gleichung (189) mit Gleichung (185), ist

- 1) Die Symbole bedeuten: KE_g^{tot} : konjunkturgerechter Gesamteffekt des Budgets; KE^{tot} : tatsächlicher Gesamteffekt des Budgets.
- 2) Da bei Vollbeschäftigung ($Y_v^1 = Y^1$) stets $KE_g = KE$ sein muß, ist sowohl für KE_g als auch für KE der Gesamteffekt zu verwenden.
- 3) Vgl. S. 209 ff. dieser Arbeit.
- 4) Die Symbole bedeuten: $KE_g^{P'}$: konjunkturgerechter Primäreffekt des Budgets bei Vernachlässigung Sekundäreffekte; KE^P : tatsächlicher Primäreffekt des Budgets. Diese Größe entspricht den nach den verschiedenen Budgetmaßstäben errechneten KE -Werten.
- 5) Vgl. S. 225, Fußnote 3 dieser Arbeit.

also der konjunkturgerechte Primäreffekt unter Berücksichtigung der Sekundäreffekte (KE_g^D) - absolut gemessen - um

$$(190) \quad KE_g^{D'} - KE_g^D = \left[(Y_v^1 - Y^1) \cdot \left(1 - \frac{1}{m}\right) \right]$$

kleiner als der konjunkturgerechte Primäreffekt bei Vernachlässigung der Sekundäreffekte ($KE_g^{D'}$).

Nimmt man solche Abweichungen in Kauf und berechnet vereinfachend den konjunkturgerechten Haushalt nach Gleichung (185), also unter Vernachlässigung der Sekundäreffekte, so erhält man folgende Werte (1):

Tabelle Nr. 38: "Konjunkturgerechter" Haushalt

Zeit	$Y - Y_v$	KE^D	$KE_g^{D'}$	Bewertung von KE^D
1967	- 28,4	+ 0,1	+ 28,5	zu schwach expansiv
1968	- 7,6	- 0,1	+ 7,5	prozyklisch
1969	+ 19,7	- 4,1	- 23,8	zu schwach restriktiv
1970	+ 39,4	+ 7,5	- 31,9	prozyklisch
1971	+ 36,0	+ 12,5	- 23,5	prozyklisch
1972	+ 19,2	+ 14,1	- 5,1	prozyklisch
1973	+ 16,8	+ 2,7	- 14,1	prozyklisch
1974	- 17,8	+ 6,9	+ 24,7	zu schwach expansiv

Liegen nicht nur Schätzungen von Y , sondern auch von Y_{pr} vor, werden die KE^D -Werte nicht benötigt, und der konjunkturgerechte Haushalt ist ex ante zu berechnen, d.h. die Politiker können sich vor der Verabschiedung des neuen Haushalts ein Bild davon machen, welche Einnahmen und Ausgaben konjunkturgerecht wären. Stehen dagegen keine Schätzungen von Y_{pr} , sondern nur von Y zur Verfügung, benötigt man die KE^D -Werte, um ΔY_{pr} aus ΔY berechnen zu

1) Quelle: SVR, Vollbeschäftigung ..., Jahresgutachten 1974/75, a.a.O., Tabelle 19 (S. 97) und Tabelle 24 (S. 116). Für KE^D wurde der konjunkturelle Impuls unter Einrechnung der konjunkturpolitischen Sondersteuern verwandt.

können(1). In diesem Fall ist die KE_g -Berechnung nur als ex post-Betrachtung durchzuführen und verliert damit wesentlich an Bedeutung; eine ex ante-Betrachtung ist lediglich durch die Vernachlässigung von KE^p möglich, indem man vereinfachend $Y^1 = Y_{pr}^1$, also $KE^p = 0$ setzt und den konjunkturgerechten Haushalt nach

$$(191) \quad KE_g^{p'*} = Y_v^1 - Y^1 \quad (2)$$

berechnet. Vergleicht man die $KE_g^{p'}$ -Werte (3) mit den $KE_g^{p'*}$ -Werten, die nach Gleichung (191) den $(Y - Y_v)$ -Werten (4) mit umgekehrtem Vorzeichen entsprechen, so ist der Unterschied zum Teil beträchtlich.

In der Graphik Nr. 11 wird $KE_g^{p'*}$ für alternative Konjunktursituationen (ausgedrückt durch $Y - Y_v$) durch die Gerade AA' gekennzeichnet unter der Vernachlässigung von Sekundäreffekten ($m = 1$). Liegt der tatsächliche Konjunkturreffekt u n t e r AA' , so ist der Haushalt

für $Y - Y_v > 0$ und $KE < 0$	zu restriktiv,
für $Y - Y_v < 0$ und $KE < 0$	prozyklisch
für $Y - Y_v < 0$ und $KE > 0$	zu schwach expansiv;

liegt dagegen der tatsächliche Konjunkturreffekt ü b e r AA' , so ist der Haushalt

für $Y - Y_v > 0$ und $KE < 0$	zu schwach restriktiv,
für $Y - Y_v < 0$ und $KE > 0$	zu expansiv,
für $Y - Y_v > 0$ und $KE > 0$	prozyklisch.

Berücksichtigt man Sekundäreffekte ($m > 1$), ist

$$(192) \quad KE_g^{p'*} = (Y_v^1 - Y^1) \cdot \frac{1}{m} \quad (5),$$

d.h. der konjunkturgerechte (Primär-)Effekt muß nur einen Teil ($\frac{1}{m}$) der konjunkturellen Lücke schließen. Graphisch führt die Berücksichtigung von Sekundäreffekten ($m > 1$) zu einer Drehung (6) der Kurve AA' im Uhrzeigersinn, so

1) Da der Gesamteffekt bisher nicht exakt berechnet werden kann, muß hier vereinfachend auf den Primäreffekt zurückgegriffen werden.

2) Vgl. Gleichung (185) auf S. 226 dieser Arbeit.

3) Vgl. Tabelle Nr. 38 auf S. 227 dieser Arbeit.

4) Vgl. ebenda.

5) Vgl. Gleichung (189) für $KE^p = 0$ auf S. 226 dieser Arbeit.

6) Diese Drehung fällt um so stärker aus, je größer m ist.

daß die neue Kurve BB' zustande kommt, nach der sich für gegebene $(Y - Y_v)$ -Werte wegen der Berücksichtigung von Sekundäreffekten geringere $KE_g^{D'*}$ - bzw. KE_g^D -Werte ergeben.

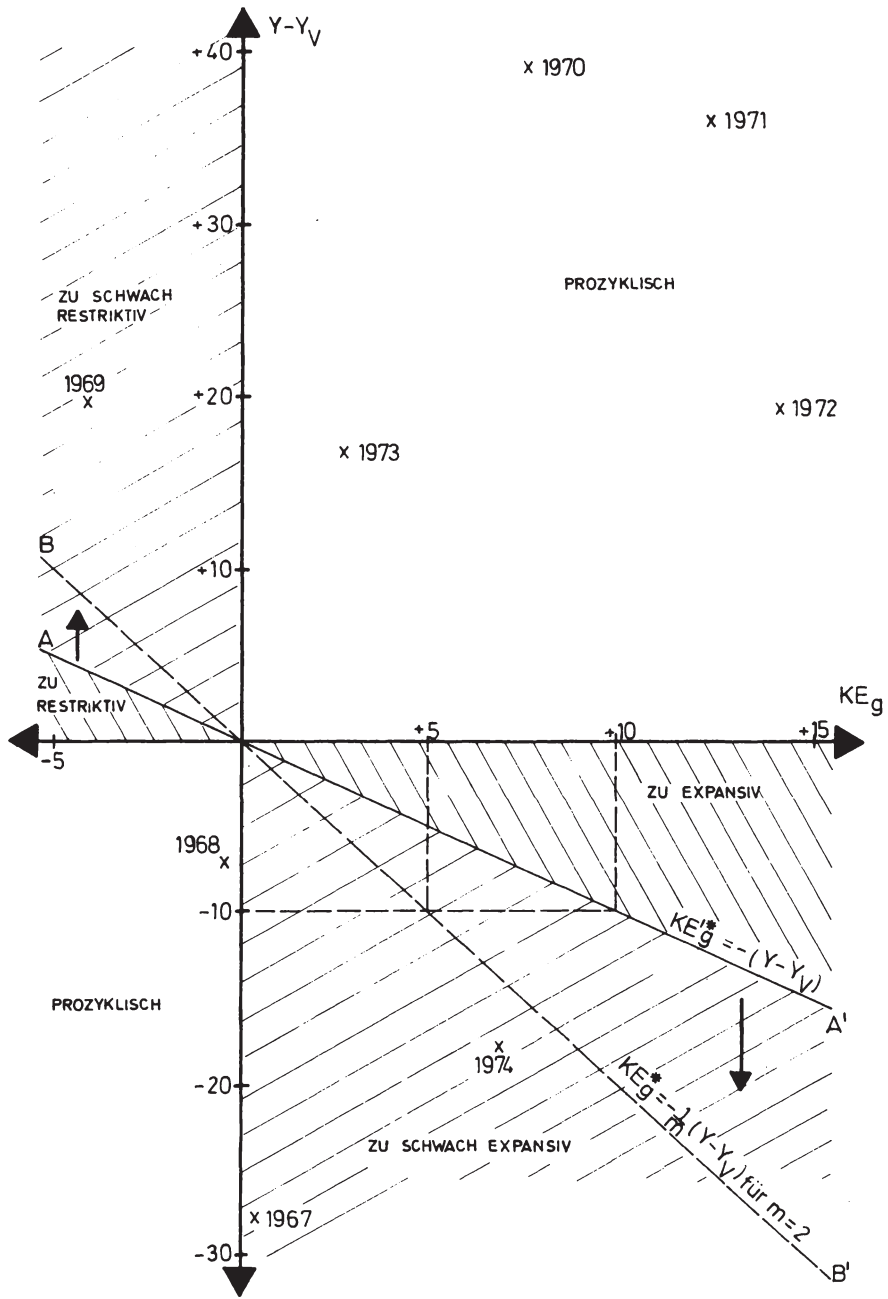
Abschließend ist darauf hinzuweisen, daß die Beurteilung der jährlichen Konjunkturreffekte der Jahre 1967 bis 1974 nach Gleichung (185)(1) qualitativ zu einem ganz ähnlichen Ergebnis führt(2) wie die Verwendung der Graphik Nr. 11, obwohl diese - den Gleichungen (191) bzw. (192) entsprechend(3) - von $KE^D = 0$ ausgeht; die Differenz zwischen Y^1 und $Y^1 - KE^D$ fällt also bei einer solch einfachen Klassifizierung nicht ins Gewicht(4). Eine genaue (ex ante-)Berechnung des konjunkturgerechten Haushalts kommt jedoch ohne exakte Schätzungen der Y_{pr} -Werte und der Sekundäreffekte nicht aus.

$$1) KE_g^{D'} = Y_v^1 - Y^1 + KE^D$$

2) Vgl. Tabelle Nr. 38, 5. Spalte auf S. 227 dieser Arbeit.

$$3) KE_g^{D'*} = Y_v^1 - Y^1 \text{ bzw. } KE_g^{D'*} = (Y_v^1 - Y^1) \cdot \frac{1}{m}$$

4) Auf die zum Teil beträchtlichen quantitativen Unterschiede, zu denen die Vernachlässigung von KE^D führen kann, wurde bereits hingewiesen. Vgl. S. 228 dieser Arbeit.



- Graphik Nr. 11 -

C. SCHLUSS: ERGEBNIS UND AUSBLICK

Wie einleitend bemerkt wurde, können Einkommenseffekte (im Sinn des direkten Nachfrageeffekts) öffentlicher Haushalte am einfachsten, Liquiditätseffekte oder gar psychologische Effekte dagegen nur ungenau oder gar nicht quantifiziert werden. Diese Ankündigung wurde durch die anschließende Untersuchung bestätigt. Überdeutlich zeigte es sich auch, daß die Einfachheit der Quantifizierung von Einkommenseffekten lediglich relativ zu verstehen ist: denn trotz aller Fortschritte, die in der Entwicklung vom einfachen Saldenprinzip zum konjunkturneutralen Haushalt zweifellos festzustellen sind, kann auch das Konzept des konjunkturneutralen Haushalts nicht als exakter Maßstab angesehen werden; dieser Indikator ist vielmehr mit noch so vielen Schwächen und Fehlerquellen belastet, daß selbst der (direkte) Einkommenseffekt des öffentlichen Haushalts nur annähernd zu berechnen ist. Während manche Mängel wie die Vernachlässigung von time lags im Hinblick auf ihre Auswirkung nicht eindeutig zu quantifizieren sind, kann von der Mehrzahl der Mängel vermutet werden, daß sie - wie beispielsweise die Verwendung der (festen) Basis 1966 oder die Vernachlässigung der Liquiditätseffekte - tendenziell zu einer Überschätzung (bzw. Unterschätzung) der stimulierenden (bzw. dämpfenden) Wirkung der öffentlichen Haushalte von 1967 bis 1974 führen.

Das Konzept des konjunkturneutralen Haushalts in seiner heutigen (zweiten) Version wäre vor allem in folgenden Punkten zu verbessern, wobei Maßnahmen, die die Ausgabenseite berühren, vorrangig durchzuführen sind (1) (2):

- Aufgabe der (festen) Basis 1966 und Einführung einer gleitenden (dynamischen) Basis oder Ermittlung einer gegenwartsnäheren (festen) Basis;
- Berücksichtigung unterschiedlicher Multiplikatoren (neben dieser Multiplikatoranalyse sollte weiterhin die bisher übliche Multiplikandenanalyse durchgeführt werden);
- Verwendung eines eindeutigen Kriteriums für "konjunkturneutrale Preissteigerungen"; daneben Deflationierung mit den tatsächlichen Preisindizes (strenger Auslastungsgradbezug);
- Überschlagsberechnung der Kredit- und Liquiditätseffekte durch Einführung

1) Vgl. S. 166 ff. dieser Arbeit.

2) Die hier angeführten Änderungsvorschläge sind zwar teilweise - wie bereits dargelegt - nicht fehlerfrei, können jedoch m.E. im Vergleich zur gegenwärtigen Berechnung als Verbesserung angesehen werden. Schließlich ist nochmals darauf hinzuweisen, daß eine Realisierung aller Verbesserungsvorschläge nicht möglich ist, da einige als inkompatibel anzusehen sind (so verstoßen z.B. die Berücksichtigung der Liquiditätseffekte in der oben beschriebenen Weise und u.U. auch die strenge Auslastungsgradorientierung gegen die Anforderung der Konjunkturbereinigung); hier gilt es also, Kompromisse in Kauf zu nehmen oder aber konzeptionelle Prioritäten zu setzen.

- eines die Geldmarktsituation ausdrückenden Gewichtskoeffizienten;
- Berechnung der Vollbeschäftigungseinnahmen auf Grundlage echter Vollbeschäftigungswerte analog zur FES-Berechnung (2. Methode);
- Ausschaltung konjunkturirrelevanter Einnahmen und Ausgaben;
- Berechnung eines "konjunkturgerechten" Haushalts.

Der Wert der Berechnung eines konjunkturgerechten Haushalts hängt stark - wie oben gezeigt wurde - von der Fähigkeit ab, neben den Primäreffekten auch die Sekundäreffekte quantifizieren zu können. Angesichts der hier immer noch bestehenden Unsicherheitsquote ist die Abwertung der antizyklischen Politik zugunsten einer asymmetrischen Finanzpolitik zu begrüßen, da dadurch die Notwendigkeit der Berechnung eines konjunkturgerechten Haushalts nicht mehr so dringlich erscheint, wie dies bisher der Fall war. Eine völlige Ablehnung der antizyklischen Finanzpolitik scheinen Biehl, Hagemann, Jüttemeier und Legler zu vertreten: "Da es ... wahrscheinlich ist, daß der Staat gerade dann, wenn er diese Lückenbüßerrolle übernimmt, die Konjunkturschwankungen, die er auszugleichen sucht, überhaupt erst auslöst oder verstärkt, trägt der Verzicht auf eine solche kompensatorische Finanzpolitik zur Verstetigung der wirtschaftlichen Entwicklung bei"(1). In diesem Fall ist also das Augenmerk mehr dem konjunkturneutralen Haushalt als Zielgröße zuzuwenden. Neben den bereits genannten Verbesserungen wäre hier zum Zweck der Verstetigung die Fortschreibung der öffentlichen Ausgaben und die Berechnung des Vollbeschäftigungseinkommens - wie beim FES - auf der Grundlage der mittelfristigen Potentialentwicklung zu empfehlen, um so - den Anforderungen der sekundären Konjunkturbereinigung entsprechend - auch die Auswirkungen der konjunkturbedingten Schwankungen des Potentials zu eliminieren.

Wenn sich auch eine Anzahl der aufgezeigten Schwächen des konjunkturneutralen Haushalts mit Hilfe des heutigen Wissensstandes beseitigen lassen, so kann dies zum Teil nur auf Kosten der Einfachheit und Schnelligkeit der Berechnung geschehen; dadurch verliert aber das Konzept als Entscheidungs- und Orientierungshilfe für den Politiker entscheidend an Wert.

Da also eine weitere Verbesserung der Genauigkeit des Budgetindikators in der Regel nur noch auf Kosten der Einfachheit und der Schnelligkeit der Berechnung möglich ist, stellt sich hier die Frage, welche Richtung die zukünftige Forschung einschlagen soll. Zweifellos entspricht der bisherige Forschungsaufwand kaum der Resonanz im finanzpolitischen Alltag, da dort trotz ihrer immensen Mängel weiterhin das einfache Saldenkonzept und die BSP-orientierte Ausgabenbeschränkung dominieren. Die Vorrangstellung dieser Konzepte in der politischen Diskussion kann zweierlei Gründe haben: Zum einen ist es denkbar, daß die Politiker gar keinen exakten Budgetmaßstab wünschen, sondern vielmehr vorziehen, ohne einen solchen zu agieren, da dieser - von ihnen erst einmal anerkannt - zweifellos auch als Kontrollinstrument gegen sie verwandt werden kann.

1) Biehl, D., Hagemann, G., Jüttemeier, K.-H., und Legler, H., Schätzungen ..., Enderbericht ..., a.a.O., S. III.

Die Präferenz der Politiker für die beiden genannten Konzepte unterstreicht diese Vermutung, da diese Indikatoren die öffentlichen Haushalte in der Regel konjunkturgerechter aussehen lassen als beispielsweise der konjunkturneutrale Haushalt. Zum anderen ist aber darauf hinzuweisen, daß alle anderen Konzepte wesentlich komplizierter sind als das einfache Saldenkonzept oder die BSP-orientierte Ausgabenbeschränkung; vor allem das Konzept des konjunkturneutralen Haushalts kann kaum als Entscheidungs- und Orientierungshilfe derart betrachtet werden, daß seine Berechnungsmethode von dem Politiker oder dem interessierten Laien leicht verstanden und nachvollzogen werden kann. Diese Tatsache ist jedoch nicht als Folge fehlgeleiteter Forschungsanstrengungen anzusehen, sondern beruht vielmehr auf der Unmöglichkeit, mit Hilfe eines sehr einfachen Indikators unter Vermeidung auch nur der größten Fehler (wie beispielsweise einer fehlenden Konjunkturbereinigung der öffentlichen Einnahmen) eine recht genaue Berechnung des Konjunkturreffekts durchzuführen.

In Zukunft muß also der Stellenwert der Einfachheit und - wenn auch mit Abstrichen - der Schnelligkeit der Berechnung im Vergleich zu dem der Genauigkeit eindeutig abnehmen, soll nicht die Forschung in eine Sackgasse geraten. Auch dann bleiben natürlich der Politiker und der interessierte Laie Hauptadressat der mit Hilfe der Budgetmaßstäbe zu übermittelnden Informationen (1); nur wird dies von nun an nicht mehr durch besondere Anforderungen an das Berechnungsverfahren zu berücksichtigen sein. In einer solchen veränderten Situation ist meines Erachtens die Erarbeitung eines komplexen ökonomischen Modells anzustreben, das nicht nur den Einfluß der öffentlichen Haushalte, sondern auch die Wirkung der Geldpolitik auf den Konjunkturablauf zu quantifizieren sucht. Ein solches Modell wird auch nicht fehlerfrei sein; es kann jedoch den relevanten Faktoren wie Liquiditätseffekten, time lags usw. weitaus besser Rechnung tragen als ein so "einfacher" Indikator wie der konjunkturneutrale Haushalt. Die Deutsche Bundesbank scheint mit der Entwicklung eines ökonomischen Modells, das in seiner derzeitigen Version 39 Verhaltens- und 57 Definitionsgleichungen umfaßt (2), diesen Weg nun auch einzuschlagen, wenn auch das Modell "... bisher intern in erster Linie dazu benutzt worden ist, gesamtwirtschaftliche Vorausschätzungen zu erstellen und die Ergebnisse nicht-ökonomischer Prognosen zu kontrollieren" (3).

1) Vgl. S. 14 dieser Arbeit.

2) Vgl. Monatsbericht der Deutschen Bundesbank, 27. Jahrgang, Nr. 5, Mai 1975, S. 28 ff.

3) Ebenda, S. 28.

LITERATURVERZEICHNIS

- Albers, Willi, Automatische Stabilisierungswirkung, in: Recktenwald, Horst Claus (Hrsg.), Finanzpolitik, Köln und Berlin 1969, S. 280 ff.
- Alexander, Sidney S., Opposition to Deficit Spending for the Prevention of Unemployment, in: Income, Employment and Public Policy, Essays in Honor of Alvin H. Hansen, New York 1948, S. 177 ff.
- Andel, Norbert, Das Konzept des konjunkturalneutralen Haushalts, in: Finanzarchiv, N.F., Band 32, Tübingen 1973, S. 46 ff.
- Biehl, Dieter, Hagemann, Günter, Jüttemeier, Karl-Heinz, und Legler, Harald, Zu den konjunkturellen Wirkungen der Haushaltspolitik in der Bundesrepublik Deutschland 1960 - 1970, in: Die Weltwirtschaft, Heft 1, Tübingen 1971, S. 128 ff.
- Biehl, Dieter, Hagemann, Günter, Jüttemeier, Karl-Heinz, und Legler, Harald, Schätzungen konjunktureller Wirkungen öffentlicher Haushalte, Zwischenbericht zu einem Forschungsauftrag des Bundesministeriums für Wirtschaft und Finanzen, Kiel 1971.
- Biehl, Dieter, Hagemann, Günter, Jüttemeier, Karl-Heinz und Legler, Harald, Schätzungen konjunktureller Wirkungen öffentlicher Haushalte, Endbericht zu einem Forschungsauftrag des Bundesministeriums der Finanzen, Kiel 1973.
- Biehl, Dieter, Hagemann, Günter, Jüttemeier, Karl-Heinz, und Legler, Harald, Zu den konjunkturellen Effekten der Länder- und Gemeindehaushalte in der Bundesrepublik Deutschland 1960 - 1974, in: Die Weltwirtschaft, Heft 1, Tübingen 1974, S. 29 ff.
- Brown, E. Cary, Fiscal Policy in the Thirties: A Reappraisal, in: American Economic Review, Band 46, Dezember 1956, S. 857 ff.
- Bundesministerium für Bildung und Wissenschaft,
Forschungsbericht (IV) der Bundesregierung, Bonn 1972.
- Bundesministerium der Finanzen, Finanzbericht 1965.
- Bundesministerium der Finanzen, Finanzbericht 1972.
- Bundesregierung, Jahreswirtschaftsbericht der Bundesregierung 1969, Bundestagsdrucksache V/3786, Bonn 1969.
- Bundesregierung, Jahreswirtschaftsbericht 1971 der Bundesregierung, Bundestagsdrucksache VI/1760, Bonn 1971.
- Bundesregierung, Jahreswirtschaftsbericht 1972 der Bundesregierung, Bundestagsdrucksache VI/3078, Bonn 1972
- Bundesregierung, Jahreswirtschaftsbericht 1973 der Bundesregierung, Bundestagsdrucksache 7/225, Bonn 1973.

- Bundesregierung, Jahreswirtschaftsbericht 1974 der Bundesregierung, Bundestagsdrucksache 7/1646, Bonn 1974.
- Burger, Hendrik, Possible Concepts for Better Planning and Evaluation Fiscal Policy - Experiences in the Netherlands, in: Giersch, Herbert, (Hrsg.), Fiskalpolitik und Globalsteuerung, Symposium 1972, Tübingen 1973, S. 210 ff.
- Committee for Economic Development, Taxes and the Budget: A Program for Prosperity in a Free Economy, CED, November 1947.
- Corrigan, Gerald E., The Measurement and Importance for Fiscal Policy Changes, in: Federal Reserve Bank of New York, Monthly Review, Juni 1970, S. 133 ff.
- Coulbois, Paul, La politique conjoncturelle, Paris 1971.
- Dernburg, Thomas F., Fiscal Analysis in Germany: The Cyclically Neutral Budget, unveröffentlichtes Manuskript, April 1973.
- Deutscher Bundestag, 7. Wahlperiode, 101. Sitzung, Bonn, den 20. Mai 1974, Stenographischer Bericht.
- Deutscher Bundestag, 7. Wahlperiode, 103. Sitzung, Bonn, den 22. Mai 1974, Stenographischer Bericht.
- Dixon, Daryl A., Techniques of Fiscal Analysis in the Netherlands, in: International Monetary Fund, Staff Papers, Band 19, 1972, S. 615 ff.
- Dixon, Daryl A., The Full Employment Budget Surplus Concept as a Tool of Fiscal Analysis in the United States, in: International Monetary Fund, Staff Papers, Band 20, 1973, S. 203 ff.
- Duwendag, Dieter, Ketterer, Karl-Heinz, Kösters, Wim, Pohl, Rüdiger, und Simmert, Diethard B., Geldtheorie und Geldpolitik, Köln 1974.
- Eckstein, Otto, Public Finance, 2. Auflage, Englewood Cliffs 1967.
- Economic Policy Committee, Working Group on Short-Term Economic Prospects, Assessment of the Effects of Fiscal Policy in the Netherlands, OECD (unveröffentlichtes Arbeitspapier), Paris 1969.
- Economic Policy Committee, Working Group on Short-Term Economic Prospects, Measuring the Macroeconomic Effects of Fiscal Policy in the United States (unveröffentlichtes Arbeitspapier), OECD, Paris 1969.
- Economic Report of the President together with the Annual Report of the Council of Economic Advisers, Washington, 1962.
- Economic Report of the President together with the Annual Report of the Council of Economic Advisers, Washington, 1964.
- Economic Report of the President together with the Annual Report of the Council of Economic Advisers, Washington, 1965.

- Economic Report of the President together with the Annual Report of the Council of Economic Advisers, Washington, 1966.
- Economic Report of the President together with the Annual Report of the Council of Economic Advisers, Washington, 1970.
- Economic Report of the President together with the Annual Report of the Council of Economic Advisers, Washington, 1971.
- Economic Report of the President together with the Annual Report of the Council of Economic Advisers, Washington, 1974.
- Federal Reserve Bank of St. Louis, Review, Band 49, (Juni) 1967.
- Feldsieper, Manfred, Der konjunkturneutrale Haushalt als neuer Maßstab zur Beurteilung der konjunkturellen Wirkungen öffentlicher Haushalte, in: Jahrbuch für Sozialwissenschaft, Band 21, Göttingen 1970, S. 400 ff.
- Feldsieper, Manfred, Der konjunkturneutrale Haushalt als Beurteilungsmaßstab für die Stabilisierungsbemühungen öffentlicher Haushalte, in: Sparkassen- und Giroverband Rheinland-Pfalz, Beiträge zu aktuellen Problemen des deutschen Kreditwesens, Heft 2, Mainz 1973, S. 8 ff.
- Fox, Klaus-Peter, Das FEBS-Konzept - Fortschritt mit Einschränkungen, in: Wirtschaftsdienst, 52. Jahrgang, Heft 11, Hamburg 1972, S. 610 ff.
- Fox, Klaus-Peter, Noch einmal: Zum Konzept des konjunkturneutralen öffentlichen Haushalts, in: Finanzarchiv, N.F., Band 31, Heft 1, 1973, S. 18 ff.
- Fox, Klaus-Peter, Konzepte zur Beurteilung der konjunkturellen Wirkungen öffentlicher Haushalte, Europäische Hochschulschriften, Reihe V, Band 85, Frankfurt und Bern 1974.
- Fromm, Gary, und Taubman, Paul, Policy Simulations with an Econometric Model, Washington 1968.
- Fromm, Gary, und Taubman, Paul, Public Economic Theory and Policy, New York 1973.
- Gandenberger, Otto, Zur Messung der konjunkturellen Wirkungen öffentlicher Haushalte, Tübingen 1973.
- Gramlich, Edward M., The Behavior and Adequacy of the United States Federal Budget, 1952 - 1964, in: Yale Economic Essays, Band 6, 1966, S. 99 ff.
- Haavelmo, Trygve, Multiplier Effects of a Balanced Budget, in: Econometrica, Band 13 (1945), S. 311 ff.
- Haller, Heinz, Finanzpolitik, 3. Auflage, Tübingen und Zürich 1965.
- Hansen, Bent, The Economic Theory of Fiscal Policy, London 1958.
- Hansen, Bent, assisted by Snyder, Wayne W., Fiscal Policy in Seven Countries 1955 - 1965, Belgium, France, Germany, Italy, Sweden, United King-

- dom, United States, OECD, Paris 1969.
- Harms, Uwe, und Weilepp, Manfred, Das Konzept des Full Employment Budget Surplus, in: Wirtschaftsdienst, Heft 5, 1971, S. 273 ff.
- Hedtkamp, Günter, Lehrbuch der Finanzwissenschaft, Neuwied und Berlin 1968.
- Helliwell, John, und Gorbet, Fred, Assessing the Dynamic Efficiency of Automatic Stabilizers, in: Journal of Political Economy, Band 79, 1971, S. 826 ff.
- Hirsch, Joachim, Parlament und Verwaltung, 2. Teil: Haushaltsplanung und Haushaltskontrolle in der Bundesrepublik Deutschland, Stuttgart 1968.
- Knowles, James W., Staff Memorandum on the Relationship of the Federal Budget to Unemployment and to Economic Growth, in: 1961 Joint Economic Report, Report on the Joint Economic Committee on the January 1961 Economic Report of the President, Rept. 328, 87th Congress, 1st Session, Washington 1961, S. 119 ff.
- Körner, Josef, Aufkommenselastizität des Steuersystems - Bremse für Reformvorhaben?, in: Ifo-Schnelldienst, 27. Jahrgang, Nr. 28, 4. Oktober 1974, S. 3 ff.
- Korff, Hans Clausen, Neuordnung der Haushaltswirtschaft des Bundes - Ziele und Aussichten einer Haushaltsreform, in: Schäfer, Friedrich (Hrsg.), Finanzwissenschaft und Finanzpolitik, Festschrift für Erwin Schoettle, Tübingen 1964, S. 101 ff.
- Korff, Hans Clausen, Haushaltspolitik - Instrument öffentlicher Macht, Stuttgart 1975
- Krause-Junk, Gerold, Zum Konzept des konjunkturneutralen öffentlichen Haushalts, in: Finanzarchiv, N.F., Band 30, Tübingen 1971, S. 212 ff.
- Krause-Junk, Gerold, Probleme des konjunkturneutralen öffentlichen Haushalts, in: Wirtschaftswissenschaftliches Studium, 1. Jahrgang, Heft 11, München und Frankfurt 1972, S. 483 ff.
- Laaser, Wolfram, Der konjunkturneutrale Haushalt. Kritik an der Kritik, in: Wirtschaftsdienst, Nr. 9, 50. Jahrgang, Hamburg 1970, S. 546 ff.
- Laaser, Wolfram, Die Messung der konjunkturellen Wirkungen des Staatsbudgets - Eine theoretische und empirische Analyse, Berlin 1974.
- Leibfritz, Willi, Überblick über die Methoden zur Messung der konjunkturellen Effekte öffentlicher Haushalte, in: Zeitschrift für die gesamte Staatswissenschaft, 130. Band, Tübingen 1974, S. 455 ff.
- Levy, Michael E., Fiscal Policy, Cycles and Growth, in: The National Industrial Conference Board, Studies in Business Economics, Band 81, New York 1963.

- Levy, Michael, Budgetüberschuß bei Vollbeschäftigung, in: Recktenwald, Horst Claus (Hrsg.), Finanzpolitik, Köln und Berlin 1969, S. 270 ff.
- Lotz, Joergen, Techniques of Measuring the Effects of Fiscal Policy, in: OECD Economic Outlook, Occasional Studies, Juli 1971, S. 3 ff.
- Lusher, David W., Some Key Economic Variables in the 1960's, in: Stockfisch, H.A. (Hrsg.), Planning and Forecasting in the Defense Industries, Wadsworth 1962, S. 33 ff.
- Mann, Fritz Karl, Ideologie und Theorie des Haushaltsgleichgewichts, in: Finanzarchiv, N.F., Band 21, 1961 S. 1 ff.
- Miller, F.C., The Full Employment Budget Surplus and Canadian Fiscal Policy 1957 - 1962, in: Canadian Tax Journal, Band 12, 1964, S. 453 ff.
- Ministry of Finance, The Netherlands Budget Memorandum 1970 (abridged).
- Ministry of Finance, The Netherlands Budget Memorandum 1973 (abridged).
- Monatsberichte der Deutschen Bundesbank, 25. Jahrgang, Nr. 11, November 1973.
- Monatsberichte der Deutschen Bundesbank, 27. Jahrgang, Nr. 5, Mai 1975
- Musgrave, Richard A., On Measuring Fiscal Performance, in: The Review of Economics and Statistics, Band 47, 1964, S. 213 ff.
- Musgrave, Richard A., Finanztheorie, 2. Auflage, Tübingen 1969.
- Musgrave, Richard A., und Musgrave, Peggy B., Public Finance in Theory and Practice, New York u.a. 1973.
- Myrdal, Gunnar, Finanzpolitikens ekonomiska verkningar, Stockholm 1934.
- Oakland, William H., Budgetary Measures of Fiscal Performance, in: The Southern Economic Journal, Band 35, April 1969, S. 347 ff.
- OECD, Finanzpolitik im Dienste des wirtschaftlichen Gleichgewichts, Erfahrungen - Probleme - Lehren, Paris 1968.
- Okun, Arthur M., Potential GNP: Measurement and Significance, in: American Statistical Association, Proceedings on the Business and Economic Section, 1962.
- Okun, Arthur M., und Teeters, Nancy H., The Full Employment Surplus Revisited, in: Okun, Arthur M., and Perry, George L. (Hrsg.), Brookings Papers on Economic Activity, Band 1, Washington 1970, S. 77 ff.
- Ollmann, Peter, Der konjunkturneutrale Haushalt, Auch Sachverständige können irren, in: Wirtschaftsdienst, 50. Jahrgang, Heft 4, 1970, S. 255 ff.
- Rahmann, Bernd, Grundlagen konjunkturbeeinflussender Haushaltspolitik, Berlin 1972.

- Rahmann, Bernd, Vom High Employment Budget Surplus zum konjunkturneutralen öffentlichen Haushalt (I), in: WiSu, Heft 3, 1972, S. 129 ff.
- Rahmann, Bernd, Vom High Employment Budget Surplus zum konjunkturneutralen öffentlichen Haushalt (II), in: WiSu, Heft 4, 1972, S. 177 ff.
- Report of the President's Commission on Budget Concepts, Washington 1967.
- Sachverständigenrat zur Begutachtung der gesamtwirtschaftlichen Entwicklung, Stabilität und Wachstum, Jahresgutachten 1967/68, Stuttgart und Mainz 1967.
- Sachverständigenrat zur Begutachtung der gesamtwirtschaftlichen Entwicklung, Alternativen außenwirtschaftlicher Anpassung, Jahresgutachten 1968/69, Stuttgart und Mainz 1968.
- Sachverständigenrat zur Begutachtung der gesamtwirtschaftlichen Entwicklung, Im Sog des Booms, Jahresgutachten 1969/70, Stuttgart und Mainz 1969.
- Sachverständigenrat zur Begutachtung der gesamtwirtschaftlichen Entwicklung, Konjunktur im Umbruch - Risiken und Chancen, Jahresgutachten 1970/71, Stuttgart und Mainz 1970.
- Sachverständigenrat zur Begutachtung der gesamtwirtschaftlichen Entwicklung, Währung, Geldwert, Wettbewerb - Entscheidungen für morgen -, Jahresgutachten 1971/72, Stuttgart und Mainz 1971.
- Sachverständigenrat zur Begutachtung der gesamtwirtschaftlichen Entwicklung, Gleicher Rang für den Geldwert, Jahresgutachten 1972/73, Stuttgart und Mainz 1972.
- Sachverständigenrat zur Begutachtung der gesamtwirtschaftlichen Entwicklung, Mut zur Stabilisierung, Jahresgutachten 1973/74, Stuttgart und Mainz 1973.
- Sachverständigenrat zur Begutachtung der gesamtwirtschaftlichen Entwicklung, Vollbeschäftigung für morgen, Jahresgutachten 1974/75, Stuttgart und Mainz 1974.
- Schmid, Alfons, und Stirnberg, Ludwig, Die Konzeption des Sachverständigenrats - fiskalistisch oder monetaristisch?, in: Köhler, Claus (Hrsg.), Geldpolitik - kontrovers, Köln 1973, S. 125 ff.
- Schmid, Alfons, Möglichkeiten und Probleme der fiskalpolitischen Effizienzkontrolle, Volkswirtschaftliche Schriften, Heft 226, Berlin 1975.
- Schmidt, Kurt, und Wille, Eberhard, Die mehrjährige Finanzplanung - Wunsch und Wirklichkeit, Tübingen 1970.
- Schultze, Charles L., Testimony before the Joint Economic Committee, Hearings on the Current Economic Situation and Short-Run Outlook, 86th Congress, 2nd Session, Washington (Februar) 1961, S. 114 ff.

- Simmert, Diethard B., Alternative Stabilisierungskonzepte: Fiskalismus kontra Monetarismus, in: Köhler, Claus (Hrsg.), Geldpolitik - kontrovers, Köln 1973, S. 10 ff.
- Smithies, Arthur, The Balanced Budget, in: The American Economic Review, Band 50, 1960, S. 301 ff.
- Smyth, David J., The Full Employment Budget Surplus: Is it a Useful Policy Guide?, in: Public Policy, 1971, S. 289 ff.
- Somers, Harold M., The Impact of Fiscal Policy on National Income, in: The Canadian Journal of Economics and Political Science, Band 8, 1942, S. 364 ff.
- Somers, Harold M., Federal Expenditure and Economic Stability: The Fallacy of the Balanced Budget, in: Joint Economic Committee, Federal Expenditure Policy for Economic Growth and Stability, Papers submitted by Panelists appearing before the Subcommittee on Fiscal Policy, Washington 1957, S. 412 ff.
- Solomon, Robert, A Note on the Full Employment Budget Surplus, in: The Review of Economics and Statistics, Band XLVI, 1964, S. 105 ff.
- Statistisches Bundesamt, Volkswirtschaftliche Gesamtrechnungen, Reihe 1: Konten und Standardtabellen 1973, Stuttgart und Mainz 1974.
- Stein, Herbert, Statement, in: January 1961 Economic Report of the President and the Economic Situation and Outlook, Hearings before the Joint Economic Committee, 87th Congress, 1st Session, Washington 1961, S. 209 ff.
- Stein, Herbert, The Fiscal Revolution in America, Chicago 1969.
- Stern, Klaus, und Münch, Paul, Gesetz zur Förderung der Stabilität und des Wachstums der Wirtschaft vom 8. Juni 1967 (BGBl. I S. 582), Stuttgart 1967.
- Stellungnahme des Wissenschaftlichen Beirats beim Bundesministerium für Finanzen, Aktuelle konjunktur- und strukturpolitische Fragen der Finanzpolitik, in: Bulletin des Presse- und Informationsamtes der Bundesregierung, Nr. 13 vom 28.1.1970, S. 131 f.
- Teeters, Nancy H., Estimates of the Full-Employment Surplus, 1955 - 1964, in: Review of Economics and Statistics, Band 47, (August) 1965, S. 309 ff.
- Teeters, Nancy H., Built-in Flexibility of Federal Expenditures, in: Okun, Arthur M., und Perry, George L. (Hrsg.), Brookings Papers on Economic Activity, Band 3, Washington 1971, S. 615 ff.
- Timm, Herbert, Der konjunkturneutrale öffentliche Haushalt, in: Haller, Heinz u. a. (Hrsg.), Theorie und Praxis des finanzpolitischen Interventionismus, Festschrift zum 70. Geburtstag von Fritz Neumark, Tübingen 1970, S. 385 ff.

- White, William H., Measuring the Inflationary Significance of a Government Budget, in: International Monetary Fund, Staff Papers, Band 1, 1950/51, S. 355 ff.
- (ohne Verfasser) Mc Cracken draws up new CEA game plan, in: Business Week, New York, 14. Dez. 1968, S. 38.
- The Initial Effects of Federal Budgetary Changes on Aggregate Spending, in: Federal Reserve Bank of New York, Monthly Review, Juli 1965, S. 141 ff.
- The Budget of the United States Government, Fiscal Year 1972, Washington 1971.
- Special Analyses of the United States Government, Fiscal Year 1973, Washington 1972.

FINANZWISSENSCHAFTLICHE SCHRIFTEN

- Band 1 Prof. Dr. Werner Steden: Finanzpolitik und Einkommensverteilung. Ein Wachstums- und Konjunkturmodell der Bundesrepublik Deutschland. (In Vorbereitung)
- Band 2 Reiner Hagemann: Kommunale Finanzplanung im föderativen Staat. 173 S., 1976
- Band 3 Klaus Scherer: Maßstäbe zur Beurteilung von konjunkturellen Wirkungen des öffentlichen Haushalts. 242 S., 1977
- Band 4 Brita Steinbach: ‚Formula Flexibiliy‘ – Kritische Analyse und Vergleich mit diskretionärer Konjunkturpolitik. 370 S., 1977.

