

Wewel, Max C.

Book — Digitized Version

Intervallararithmetische Dependenzanalyse in der Ökonometrie: Ein konjekturaler Ansatz

Hohenheimer volkswirtschaftliche Schriften, No. 5

Provided in Cooperation with:

Peter Lang International Academic Publishers

Suggested Citation: Wewel, Max C. (1988) : Intervallararithmetische Dependenzanalyse in der Ökonometrie: Ein konjekturaler Ansatz, Hohenheimer volkswirtschaftliche Schriften, No. 5, ISBN 978-3-631-75473-3, Peter Lang International Academic Publishers, Berlin, <https://doi.org/10.3726/b13989>

This Version is available at:

<https://hdl.handle.net/10419/182909>

Standard-Nutzungsbedingungen:

Die Dokumente auf EconStor dürfen zu eigenen wissenschaftlichen Zwecken und zum Privatgebrauch gespeichert und kopiert werden.

Sie dürfen die Dokumente nicht für öffentliche oder kommerzielle Zwecke vervielfältigen, öffentlich ausstellen, öffentlich zugänglich machen, vertreiben oder anderweitig nutzen.

Sofern die Verfasser die Dokumente unter Open-Content-Lizenzen (insbesondere CC-Lizenzen) zur Verfügung gestellt haben sollten, gelten abweichend von diesen Nutzungsbedingungen die in der dort genannten Lizenz gewährten Nutzungsrechte.

Terms of use:

Documents in EconStor may be saved and copied for your personal and scholarly purposes.

You are not to copy documents for public or commercial purposes, to exhibit the documents publicly, to make them publicly available on the internet, or to distribute or otherwise use the documents in public.

If the documents have been made available under an Open Content Licence (especially Creative Commons Licences), you may exercise further usage rights as specified in the indicated licence.



<https://creativecommons.org/licenses/by/4.0/>

Max Christoph Wewel

Intervallarithmetische Dependenzanalyse in der Ökonometrie



Max Christoph Wewel

Intervallarithmetische Dependenzanalyse in der Ökonometrie

In der vorliegenden Arbeit wird ein neuartiges, an den methodologischen Normen des Kritischen Rationalismus orientiertes Konzept zur Analyse empirischer Zusammenhänge zwischen (makro)ökonomischen Größen vorgestellt. Im Gegensatz zum traditionell verwendeten Regressionsansatz beruht der hier entwickelte Ansatz auf der Annahme, daß die Koeffizienten einer ökonometrischen Strukturgleichung innerhalb bestimmter Intervallgrenzen schwanken. Diese Annahme gestattet einen vollständigen Verzicht auf die Spezifikation einer separaten stochastischen Komponente. Dadurch werden die logischen Falsifikationsbedingungen ökonometrischer Aussagensysteme bei beschränkter empirischer Basis entscheidend verbessert.

Max C. Wewel, geboren 1956 in Frankfurt am Main, 1975-1981 Studium der Mathematik und Wirtschaftswissenschaften an der Universität Freiburg im Breisgau, 1981-1982 Wissenschaftlicher Referent am Institut für Angewandte Wirtschaftsforschung in Tübingen, 1982-1986 Wissenschaftlicher Angestellter am Lehrstuhl für Statistik und Ökonometrie der Universität Hohenheim, seit 1987 Wissenschaftlicher Angestellter in der Hauptabteilung Volkswirtschaft der Deutschen Bundesbank.

Intervallarithmetische Dependenzanalyse in der Ökonometrie

Hohenheimer Volkswirtschaftliche Schriften

Herausgegeben von
Prof. Dr. Cay Folkers
Prof. Dr. Klaus Herdzina
Prof. Dr. Franz Mehler †
Prof. Dr. Walter Piesch
Prof. Dr. Ingo Schmidt
Prof. Dr. Helmut Walter
Prof. Dr. Josua Werner

Band 5



Verlag Peter Lang

Frankfurt am Main · Bern · New York · Paris

Max Christoph Wewel

**Intervallarithmetische
Dependenzanalyse
in der Ökonometrie**

Ein konjekturaler Ansatz



Verlag Peter Lang

Frankfurt am Main · Bern · New York · Paris

CIP-Kurztitelaufnahme der Deutschen Bibliothek

Wewel, Max-Christoph:

Intervallarithmetische Dependenzanalyse in der
Ökonometrie : e. konjekturaler Ansatz / Max Christoph
Wewel. – Frankfurt am Main ; Bern ; New York ; Paris :
Lang, 1987.

(Hohenheimer volkswirtschaftliche Schriften ; Bd. 5)

ISBN 3-8204-9925-3

NE: GT

Open Access: The online version of this publication is published on www.peterlang.com and www.econstor.eu under the international Creative Commons License CC-BY 4.0. Learn more on how you can use and share this work: <http://creativecommons.org/licenses/by/4.0>.



This book is available Open Access thanks to the kind support of ZBW – Leibniz-Informationszentrum Wirtschaft.

D 100

ISSN 0721-3085

ISBN 3-8204-9925-3

ISBN 978-3-631-75473-3 (eBook)

© Verlag Peter Lang GmbH, Frankfurt am Main 1987

Druck und Bindung: Weihert-Druck GmbH, Darmstadt

Vorwort

Die vorliegende Arbeit geht auf sehr verschiedenartige Anregungen zurück, die ich während meines Studiums an der Universität Freiburg im Breisgau erhielt. Wesentliche Anstöße verdanke ich vor allem Herrn Professor Dr. E. Hoppmann, Herrn Professor Dr. D. Lüdeke und Herrn Professor Dr. K. Nickel, die mein Interesse auf die Wissenschaftstheorie, die Ökonometrie und die Intervallmathematik gelenkt haben.

Mein besonderer Dank gilt jedoch Herrn Professor Dr. W. Piesch, der diese Arbeit engagiert betreut hat, und dessen wissenschaftliche und menschliche Ausstrahlung mich in meiner fast fünfjährigen Forschungs- und Lehrtätigkeit als Assistent entscheidend beeinflußt hat. Danken möchte ich auch Herrn Professor Dr. E. Hanf, Herrn Dr. A. Ungerer, Herrn Dipl. oec. K. Pristl und Herrn Dipl. oec. A. Maurer für ihre Diskussionsbereitschaft und ihre zahlreichen, wertvollen Hinweise. Schließlich danke ich Frau M. Langer und Frau A. Reichelt dafür, daß sie mit großer Sorgfalt die Reinschrift des teilweise sehr schwierigen Manuskripts erstellt haben.

Hohenheim, im November 1986

Max C. Wewel

I N H A L T S V E R Z E I C H N I S

	Seite
1. Einleitung	1
1.1. Ökonometrie heute - Selbstverständnis und Kritik	1
1.2. Zur Problemstellung und Zielsetzung dieser Arbeit	5
1.3. Zum Aufbau dieser Arbeit	9
TEIL I:	
Die klassische, stochastische Ökonometrie im Lichte der kritisch-rationalistischen Wissenschaftstheorie	15
2. Die Methodologie des Kritischen Rationalismus	16
2.1. Falsifizierbarkeit als Abgrenzungskriterium empirisch-wissenschaftlicher Aussagen	16
2.2. Theorien mit eingeschränktem Geltungsbereich	20
2.3. Stochastische Hypothesen	23
2.3.1. Die Falsifizierbarkeit von Wahrscheinlichkeitsaussagen	23
2.3.2. Vorsichtsmaßregeln für die Verwendung von Wahrscheinlichkeitsaussagen	26
2.4. Falsifikation und Adäquation	28
3. Grundzüge der klassischen, stochastischen ökonometrischen Analyse	32
3.1. Der klassische lineare Regressionsansatz	32
3.2. Strukturschätzung	37
3.2.1. Punktschätzung	37
3.2.2. Bereichsschätzung	40
3.3. Prognosen	44
3.3.1. Prognosefehler	44
3.3.2. Punktprognosen	45
3.3.3. Intervallprognosen	46

	Seite
3.4. Spezifikationsanalyse	48
3.4.1. Spezifikation und statistische Signifikanztests	48
3.4.2. Beurteilung des Erklärungsbeitrags der systematischen Komponente	50
3.4.3. Aposteriori-Beurteilung des klassischen Annahmensystems	53
4. Methodologische Probleme der Verwendung des Regressionsansatzes in der Ökonometrie	57
4.1. Zur Begründung des klassischen linearen Regressionsansatzes	57
4.1.1. Adäquation und methodologische Einfachheit	57
4.1.2. Das Paradigma der Linearität	58
4.1.3. Das Paradigma der zeitlichen Invarianz	59
4.1.4. Das Paradigma vom Zufallseinfluß	61
4.2. Zur induktiv-statistischen Schlußweise	65
4.2.1. Das induktive Konzept der klassischen Ökonometrie	65
4.2.2. Anwendungsprobleme inferenzstatistischer Methoden in der Ökonometrie	66
4.2.2.1. Die Interpretation makroökonomischer Daten als Stichprobenergebnis	66
4.2.2.2. Die Empirietreue des Modells	69
4.2.3. Induktionslogik und statistische Intervallschätzung	70
4.2.3.1. Vorbemerkung	70
4.2.3.2. Die deduktive Logik statistischer Konfidenzaussagen	71
4.2.3.3. Die "induktive" Umdeutung von Konfidenzaussagen	73

	Seite
4.3. Zur Falsifizierbarkeit stochastischer ökonometrischer Hypothesen	75
4.3.1. Entdeckungszusammenhang und Begründungs- zusammenhang	75
4.3.2. Der Begriff "stochastische ökonometrische Hypothese"	78
4.3.3. Grundlegende Falsifikationsprobleme bei stochastischen ökonometrischen Hypothesen	83
4.3.3.1. Vorbemerkung	83
4.3.3.2. Prognosen ohne quantitative Wahrscheinlichkeitsangabe	83
4.3.3.3. Die geringe Nachprüfbarkeitsfrequenz	84
4.3.3.4. Die Dimension der elementaren Basissätze	85
4.3.3.5. Der Verbundcharakter der Hypothesen	86
4.3.4. Möglichkeiten der praktischen Falsifikation stochastischer ökonometrischer Hypothesen	89
4.3.4.1. Die Unabhängigkeitsforderung	89
4.3.4.2. Koeffiziententests	90
4.3.4.3. Residuentests	91
4.3.4.4. Der einfache Prognosestest	92
4.3.4.5. Der KOLMOGOROW-SMIRNOW-Prognosestest	93
4.4. Zusammenfassung	95
 TEIL II:	
Nicht-stochastische, konjekturale Intervall-ökonometrie	99
5. Der konjekturale, intervallarithmetische Ansatz	100
5.1. Ein konjekturales Konzept	100
5.2. Intervallmathematische Grundlagen	103
5.2.1. Reelle Intervalle und Intervalloperationen	103
5.2.2. Intervallvektoren und Intervallmatrizen	107
5.2.3. Konvergenz und Stetigkeit	109
5.2.4. Inklusionsisotone Intervallerweiterungen	112
5.2.5. Kenngrößen zur Charakterisierung von Intervallen	115

	Seite
5.3. Mathematische Formulierung des linearen Intervallansatzes	117
5.3.1. Die Begriffe "ökonometrisches Intervallmodell" und "ökonometrische Intervallhypothese"	117
5.3.2. Ein Beispiel: Die KEYNES'sche Konsumfunktion	121
5.4. Falsifikation und Bewährung ökonometrischer Intervallhypthesen	123
5.4.1. Die Falsifikationsregel	123
5.4.2. Ein Beispiel zur Anwendung der Falsifikationsregel	125
5.4.3. Das Banddiagramm	126
5.4.4. Ein anschauliches Beispiel zur Zerlegung der zulässigen Strukturen in falsifizierte und bewährte Strukturen	128
5.5. Der empirische Gehalt ökonometrischer Intervallhypthesen	130
5.5.1. Grundlegendes zur Beurteilung des empirischen Gehaltes ökonometrischer Intervallhypthesen	130
5.5.2. Kriterien zum Vergleich der Bestimmtheit ökonometrischer Intervallhypthesen	133
5.5.3. Die ordnende Wirkung der Vergleichskriterien	135
6. Die Aufstellung ökonometrischer Intervallhypthesen	138
6.1. Formulierung des Optimierungsproblems	138
6.2. Darstellung des Optimierungsproblems als Lineares Programm	140
6.2.1. Die Zielfunktion (der Informationsgehalt)	140
6.2.2. Die modellabhängigen Nebenbedingungen	143
6.2.3. Die beobachtungsabhängigen Nebenbedingungen	145
6.2.4. Das Lineare Programm in Normalform	146
6.3. Zur Lösung des Linearen Programms	149
6.3.1. Die Anwendung des Simplex-Algorithmus auf das Dualproblem	149
6.3.2. Eine hinreichende Bedingung für die Existenz einer Optimallösung	153

6.4. Von der Optimallösung zu einer vorsichtigen Hypothese	154
6.4.1. Optimalstruktur und konjekturale Struktur	154
6.4.2. Das Banddiagramm der Optimalstruktur	155
6.4.3. Exkurs: Die Schätzung der Grenzen einer stetigen Gleichverteilung	157
6.4.4. Eine heuristische Vorschrift zur Bestimmung der konjekturalen Struktur	159
6.4.5. Einige abschließende Bemerkungen	160
6.5. Zwei empirische Beispiele	162
6.5.1. Die KEYNES'sche Konsumfunktion	162
6.5.2. Die BROWN'sche Konsumfunktion	167
7. Intervallwertige Variablen und andere Erweiterungen des linearen Intervallansatzes	172
7.1. Intervallwertige Daten	172
7.2. Prognosen bei intervallwertigen Daten	174
7.2.1. Intervallwertige exogene Variablen	174
7.2.2. Verzögerte endogene Variable	177
7.2.3. Ziel-Mittel-Relationen	183
7.3. Strukturbestimmung bei intervallwertigen Daten	187
7.3.1. Vorbemerkung	187
7.3.2. Intervallwertige endogene Variable	188
7.3.3. Eine intervallwertige exogene Variable	189
7.3.4. Mehrere intervallwertige Variablen	193
7.3.5. Die BROWN'sche Konsumfunktion bei intervallwertigen Daten	195
7.4. Nicht-lineare Intervallansätze	198
7.5. Prognosen mit verbundenen Intervallhypthesen	203
7.5.1. Der gemeinsame Prognosebereich für die endogenen Variablen	203
7.5.2. Ein einfaches Beispiel	206
7.5.3. Die kleinste Intervalleinschließung des gemeinsamen Prognosebereichs	207
8. Abschließende Bemerkungen zum Intervallansatz	210
Literaturverzeichnis	214

1. Einleitung

1.1. Ökonometrie heute - Selbstverständnis und Kritik

Seit der Gründung der Econometric Society sind nunmehr gut fünfzig Jahre vergangen. In der Zwischenzeit hat die Ökonometrie eine stürmische Entwicklung genommen, sowohl hinsichtlich ihrer mathematisch-statistischen Methodenlehre, als auch hinsichtlich ihrer empirischen Anwendungen. Ökonometrische Methoden gehören heute zum unverzichtbaren Instrumentarium jedes empirisch arbeitenden Wirtschaftsforschers. Sie finden Anwendung in nahezu allen Problembereichen der Wirtschaftswissenschaften einschließlich der Betriebswirtschaftslehre, wobei der Schwerpunkt allerdings seit jeher bei makroökonomischen Fragestellungen liegt. In jüngster Zeit zeichnet sich die Tendenz ab, daß Methoden der Ökonometrie auch zunehmend im nicht-wissenschaftlichen Bereich, vor allem in der Unternehmensplanung, eingesetzt werden - eine Entwicklung, die durch die Verfügbarkeit leistungsstarker ökonometrischer Software-Produkte (inzwischen auch für Personal-Computer) entscheidend begünstigt wird.

Es kann mithin kein Zweifel daran bestehen, daß die Ökonometrie bereits heute in ihr Reifestadium eingetreten ist. Sie stellt ein weithin anerkanntes Lösungsschema für die verschiedensten ökonomischen Fragestellungen dar, also ein *Paradigma* im KUHN'schen Wissenschaftsverständnis: ¹⁾ "As Professor Kuhn has pointed out, there are fashions in science as in everything else, and econometrics is perhaps the most notable fashion ever to have emerged on the empirical side of economic science." ²⁾

Mit dem Erreichen der Reife und damit der Verfestigung des Paradigmas regt sich gewöhnlich die Kritik. Daß dies auch für

1) Vgl. KUHN [1981], insbesondere S.25-26

2) STEWART [1979], S.209

die Ökonometrie gilt, belegt eine Serie von Veröffentlichungen, die sich in neuerer Zeit mit der Grundlagenproblematik der Ökonometrie beschäftigen. Zu nennen sind in diesem Zusammenhang vor allem die Arbeiten von GROHMANN [1976], SEIFFERT [1982] und WAGNER [1979] sowie die Beiträge im Sammelband von CZAYKA [1978]. Trotz im Detail sehr unterschiedlicher Argumentationslinien verbindet diese Arbeiten die Kritik an der - in der Regel völlig unreflektierten - Verwendung *stochastischer* Modelle, welche das Kernstück des ökonometrischen Paradigmas ausmacht.

Anlaß zu dieser Kritik geben einerseits - bei vordergründiger Betrachtung der Ergebnisse - "die, gemessen an dem hohen formalen und technischen Aufwand, relativ geringen prognostischen Erfolge", ¹⁾ die mit ökonometrischen Methoden bisher erzielt werden konnten, und andererseits - bei eingehender Analyse des methodischen Vorgehens - die mangelnde oder zumindest unzureichende wissenschaftstheoretische Fundierung der Ökonometrie. Daß beide Aspekte untrennbar miteinander verbunden sind, wird z.B. bei folgenden Fragestellungen deutlich: Was sagt eine geschätzte ökonometrische Gleichung eigentlich genau über die Realität aus? Welche Behauptung beinhaltet eine ökonometrische Punkt- bzw. Intervallprognose? Wann ist eine derartige Prognose ex post als zutreffend bzw. unzutreffend zu bezeichnen? Kann eine ökonometrische Gleichung überhaupt widerlegt werden und, wenn ja, wie? - Hinter all diesen Fragestellungen, von deren Beantwortung die Beurteilung des praktischen Nutzens ökonometrischer Aussagen sicher entscheidend abhängt, verbirgt sich letztlich immer die - bis heute nicht vollständig geklärte - methodologische Grundlagenproblematik der Ökonometrie.

In den zahlreichen, lehrbuchartigen Darstellungen zur Ökonometrie werden methodologische Aspekte, sofern sie nicht

¹⁾ SEIFFERT [1982], Vorwort

gänzlich ausgeklammert werden, regelmäßig in wenigen Sätzen abgehandelt, so daß man den Eindruck gewinnen muß, die dort erörterte ökonomische Methodik stehe in vollem Einklang mit den herrschenden wissenschaftstheoretischen Vorstellungen; jedenfalls lassen die Ausführungen durchweg ein ausgeprägtes methodologisches Problembewußtsein vermissen. Dies zeigt sich auch darin, daß die eigene wissenschaftstheoretische Position der Autoren bestenfalls in Umrissen erkennbar wird. Während ältere Ökonometriker noch einen "naiven" Positivismus vertraten - TINTNER spricht z.B. von einer "Anwendung der mathematischen Statistik, um ... Modelle ... zu verifizieren" ¹⁾ -, neigen jüngere Autoren offenbar mehr zu einem dem Kritischen Rationalismus nahestehenden Wissenschaftsverständnis, so z.B. SCHNEEWEISS, wenn er die Funktion der Ökonometrie umschreibt:

"Nur wirtschaftstheoretisch gut fundierte Beziehungen ... haben in der Regel eine Chance, sich empirisch zu bewähren. Da jedoch die Wirtschaftstheorie selten zweifelsfrei sagen kann, welche Haupteinflußfaktoren zur Erklärung eines ökonomischen Phänomens heranzuziehen sind, sollten von der Theorie vorgeschlagene Funktionen mit Hilfe empirischer Daten statistisch geprüft werden. In diesem Zusammenspiel von Wirtschaftstheorie und *statistischer Testtheorie* versucht die Ökonometrie, relevante ökonomische Beziehungen aufzufinden. " ²⁾

Diese und ähnliche Äußerungen führender Ökonometriker zeigen, daß das von POPPER entwickelte Wissenschaftsprogramm des Kritischen Rationalismus heute in der Ökonometrie

1) TINTNER [1960], S.1

2) SCHNEEWEISS [1978], S.17

- ebenso wie in den übrigen Bereichen der empirischen Sozialwissenschaften - allgemein als methodologische Basis anerkannt wird. Die Frage ist nur, ob die existierenden ökonometrischen Methoden auch wirklich geeignet sind, den methodologischen Anspruch des Kritischen Rationalismus, dessen zentrale Forderung ja bekanntlich die *Falsifizierbarkeit* empirischer Aussagen ist, in die Wissenschaftspraxis umzusetzen, oder ob es dazu möglicherweise der Entwicklung alternativer ökonometrischer Methoden bedarf. Gerade in diesem Umsetzungsproblem sieht BLAUG, ein hervorragender Kenner der ökonomischen Dogmengeschichte, den eigentlichen Grund für die Krise, in der sich die Wirtschaftswissenschaft gegenwärtig befindet. Die Kernsätze seiner Diagnose lauten:

"For the most part, the battle for falsificationism has been won in modern economics ... The problem now is to persuade economists to take falsificationism seriously ... Unfortunately, we lack both reliable data and powerful techniques for distinguishing sharply between valid and invalid propositions in positive economics ... These weaknesses ... go a long way toward explaining why economists are frequently reluctant to follow their avowed falsificationist precepts. In many areas of economics, different econometric studies reach conflicting conclusions and ... there are frequently no effective methods for deciding which conclusion is correct. In consequence, contradictory hypotheses continue to coexist for decades or more." ¹⁾

¹⁾ BLAUG [1980], S.260-261

1.2. Zur Problemstellung und Zielsetzung dieser Arbeit

Die vorliegende Arbeit soll einen Beitrag zur Klärung des Verhältnisses zwischen der bestehenden ökonomischen Methodenlehre und der kritisch-rationalistischen Wissenschaftstheorie leisten. Das Problem, ob bzw. inwieweit die allgemein praktizierte ökonomische Vorgehensweise tatsächlich dem POPPER'schen Wissenschaftsprogramm entspricht, mag auf den ersten Blick gar nicht so schwierig erscheinen, geht es doch letztlich nur um die - scheinbar trivialen - Fragen: "Kann eine ökonomische Hypothese *überhaupt* falsifiziert werden?" und: "Wie *einfach* ist es, eine ökonomische Hypothese zu falsifizieren?"

Daß die Beantwortung dieser Fragen in Wirklichkeit durchaus nicht trivial ist, liegt zunächst einmal daran, daß der Begriff "ökonomische Hypothese" (oder "ökonomische Theorie") - im Gegensatz zu Begriffen wie "ökonomisches Modell", "ökonomische Gleichung", "ökonomische Prognose" etc. - in der Literatur nicht auftritt und folglich nicht semantisch belegt ist. Dies ist insofern auch nicht verwunderlich, als ein Ökonometriker, danach befragt, was er eigentlich genau mit dem von ihm aufgestellten und geschätzten Modell über die Realität behaupten wolle, in der Regel kaum eine präzise Antwort geben kann. Solange diese Behauptung aber nicht expliziert wird, bleibt die Aussage eines ökonomischen Modells völlig im Dunkeln. Deswegen ist die Präzisierung des Begriffs "ökonomische Hypothese" eine unabdingbare Voraussetzung für die Beantwortung der oben gestellten Fragen.

Ein weiteres Problem stellt der paradigmatische Gebrauch einer *stochastischen* (probabilistischen) *Aussageform* in der Ökonometrie dar. Dabei geht es weniger um die Frage, ob stochastische Aussagen überhaupt empirisch widerlegt werden können, ¹⁾ als

¹⁾ Diese Frage beantwortet POPPER selbst (mit Einschränkungen) positiv; vgl. Abschnitt 2.3.1.

vielmehr darum, *wie* die Falsifikation einer stochastischen ökonomischen Hypothese mit Hilfe ökonomischer Testverfahren zu bewerkstelligen ist.

Um das Ergebnis hier vorwegzunehmen: *Formal* bestehen zwar Möglichkeiten, eine stochastische ökonomische Hypothese aufgrund methodologischer Konventionen in einem gewissen Sinne ¹⁾ zu falsifizieren, doch ist eine derartige Falsifikation *in der Praxis* so gut wie ausgeschlossen, weil sie das Vorliegen einer so großen (theoretisch: *unendlich* großen) Zahl von empirischen Prüfsituationen voraussetzen würde, wie sie im ökonomischen Objektbereich nur selten anzutreffen ist. Deshalb erscheint die Verwendung einer stochastischen Aussageform lediglich bei Fragestellungen aus dem *mikroökonomischen* Bereich - gemessen an den Anforderungen des Kritischen Rationalismus - methodologisch unbedenklich. Bei *makroökonomischen* Fragestellungen bewirkt sie dagegen eine faktische Ausschaltung jeglichen Falsifikationsrisikos und kann daher zutreffend als Strategie zur "Immunsierung" ²⁾ ökonomischer Hypothesen gegen Erfahrungstatsachen bezeichnet werden. ³⁾

Angesichts der herausragenden Bedeutung des makroökonomischen Anwendungsbereichs der Ökonometrie wäre es höchst unbefriedigend, diese Feststellung hinzunehmen, ohne gleichzeitig die Frage zu stellen: "Gibt es nicht vielleicht noch andere Formen

1) Vgl. dazu Abschnitt 2.3.1.

2) Diesen Begriff verwendet ALBERT; vgl. z.B. ALBERT [1978], S.14

3) GROHMANN, der die methodologische Problematik der Ökonometrie in sehr ähnlicher Weise beurteilt, meint, daß dieses Problem zwar "in der empirischen Wirtschaftsforschung vermutlich oft gesehen, aber nur selten ausgesprochen" wird (GROHMANN [1976], S.340). Dies - so vermutet er - liege vor allem daran, "daß Erklärungen und Prognosen durchaus auch ohne stochastisch formulierte Hypothesen unternommen werden, ja wohl sogar die Regel in der empirischen Wirtschaftsforschung sind" (GROHMANN [1976], S.340-341). Und man möchte hinzufügen: Dies gilt selbst für viele *ökonomische* Arbeiten, bei denen der Adressat häufig über den stochastischen Charakter der Aussagen hinweggetäuscht wird, indem beispielsweise prinzipiell nur mit (scheinbar exakten) Punktprognosen operiert wird.

genereller Aussagen als deterministische ¹⁾ und stochastische, die vielleicht eher geeignet sein könnten, Regelmäßigkeiten im Wirtschaftsleben auszudrücken, sich also besser als jene bewähren, ohne schon gegen jede Falsifizierung immun zu sein?" ²⁾

Tatsächlich gab es bisher in der Ökonometrie kaum ernsthafte Ansätze, das Paradigma des stochastischen Regressionsansatzes zu durchbrechen und nach alternativen Aussageformen zur Beschreibung speziell makroökonomischer Relationen zu suchen, die aufgrund ihrer logischen Struktur auch dann aussichtsreiche Falsifikationsmöglichkeiten bieten, wenn der Vorrat an empirischen Prüfsituationen naturgemäß schnell (vorläufig) erschöpft ist. Immerhin wird in der bereits zitierten Arbeit von GROHMANN der Versuch unternommen, eine derartige Alternative in Umrissen aufzuzeigen. Es fehlen allerdings auch hier Hinweise, wie die angedeutete methodologische Vorgehensweise konkret in die ökonometrische Praxis umgesetzt werden kann.

Die von GROHMANN skizzierte, alternative Aussageform - er bezeichnet sie in Anlehnung an eine POPPER'sche Begriffsbildung ³⁾ als "konjekturalen Allsatz" - ist im wesentlichen dadurch gekennzeichnet, daß sie jeder Wertekonstellation der unabhängigen Variablen nicht einen bestimmten numerischen Wert und auch nicht eine bestimmte Wahrscheinlichkeitsverteilung, sondern nur einen sog. "Normalbereich" bzw. "Konjekturbereich" der abhängigen Variable zuordnet, ⁴⁾ in dem der tatsächliche Wert *vermutlich* (d.h. bei Gültigkeit der angenommenen Hypothese) liegt, wobei über dessen genaue Lage innerhalb des festgelegten

1) Deterministische Aussagen sind zwar einfach zu falsifizieren, aber sie haben im sozialwissenschaftlichen Bereich auch so gut wie keine Chance, sich auf Dauer zu bewähren; vgl. Abschnitt 4.1.4.

2) GROHMANN [1976], S.343

3) Vgl. den Titel des Aufsatzes: "Conjectural Knowledge: My Solution of the Problem of Induction" (POPPER [1971])

4) Vgl. GROHMANN [1976], S.348-349

Bereichs nichts ausgesagt wird. Durch eine klare mengentheoretische Abgrenzung des erlaubten Wertebereichs der abhängigen Variable ergibt sich - im Gegensatz zur stochastischen Aussageform - die Möglichkeit, eine derartige Hypothese durch eine Einzelbeobachtung (endgültig) zu *falsifizieren*. Gleichzeitig besteht aber - im Gegensatz zur deterministischen Aussageform - auch eine reelle Chance, daß sich eine solche Hypothese im makroökonomischen Anwendungsbereich auf Dauer *bewährt*.

In der vorliegenden Arbeit wird nun versucht, dieses konjekturale Konzept zu operationalisieren, indem für (makro)ökonomische Hypothesen eine bestimmte mathematische Aussageform vorgeschlagen und - darauf aufbauend - eine an den wissenschaftstheoretischen Normen des Kritischen Rationalismus orientierte Methodik der *Prüfung* und *Aufstellung* konjekturaler, ökonomischer Hypothesen entwickelt wird. Diese Methodik fußt in formaler Hinsicht im wesentlichen auf *intervallmathematischen* Grundlagen. ¹⁾

Charakteristisch für die hier vorgestellte mathematische Aussageform, die wie die stochastische Regressionsgleichung den funktionalen Zusammenhang zwischen der abhängigen Variable und den unabhängigen Variablen zum Ausdruck bringt, ist die Vorstellung, daß die im Funktionsterm enthaltenen *Koeffizienten* nicht feste reelle Zahlen sind, sondern *innerhalb bestimmter Intervallbereiche variieren*, was zur Folge hat, daß für den Wert der abhängigen Variable (bei gegebenen Werten der unabhängigen Variablen) ebenfalls "nur" ein bestimmtes Intervall vorhergesagt werden kann. Auf die Einführung einer separaten (stochastischen) Störvariable kann somit verzichtet werden. Der in methodologischer Hinsicht entscheidende Vorteil dieser Aussageform liegt auf der Hand. Eine Aussage der Form: "*Der Wert der abhängigen Variable y liegt in einem bestimmten Intervall $[y-, y+]$* " läßt sich ganz offensichtlich sehr viel einfacher empirisch

1) Näheres zur Intervallmathematik siehe Abschnitt 5.2.

überprüfen als eine Aussage der Form: "Der Wert der abhängigen Variable y ist eine Realisation einer normalverteilten Zufallsvariable mit dem Erwartungswert μ und der Varianz σ^2 ".

Das Ziel dieser Arbeit besteht also darin, ein neuartiges mathematisch-methodisches Instrumentarium bereitzustellen, mit dem es in höherem Maße als mit dem traditionellen, Wahrscheinlichkeitstheoretischen Instrumentarium gelingt, das anerkannte kritisch-rationalistische Wissenschaftsprogramm in die ökonomische Praxis umzusetzen. Die vorliegende Arbeit versteht sich somit als ein *methodischer*, nicht aber als ein *methodologischer* Beitrag. Dementsprechend wird die wissenschaftstheoretische Grundsatzentscheidung zugunsten des Kritischen Rationalismus im Rahmen dieser Arbeit selbst nicht problematisiert. Auch auf eine Erörterung von Detailproblemen, kritischen Stellungnahmen bzw. Weiterentwicklungen der POPPER'schen Methodologie muß hier verzichtet werden. ¹⁾

1.3. Zum Aufbau dieser Arbeit

Entsprechend der Problemstellung gliedert sich die vorliegende Arbeit in zwei große Teile. Im *ersten Teil* wird die traditionelle Vorgehensweise der stochastischen Ökonometrie unter methodologischen Gesichtspunkten kritisch beleuchtet. Dabei geht es in erster Linie darum, aus der Sicht des Kritischen Rationalismus die wesentlichen Schwachstellen der herkömmlichen Methodik herauszuarbeiten und damit richtungsweisende Anhaltspunkte für eine mögliche Verbesserung dieser Methodik zu gewinnen.

¹⁾ Für einen Überblick über die Entwicklung und den Stand der modernen Wissenschaftstheorie (aus der Sicht von Ökonomen) vgl. KROMPHARDT/CLEVER/KLIPPERT [1979], S.36-90 und JÖHR [1979], S.224-349

Insofern ist die methodologische Auseinandersetzung mit der *klassischen* ¹⁾ *stochastischen Ökonometrie* zugleich als eine ausführliche Begründung für die im *zweiten Teil* dieser Arbeit entwickelte, *konjekturale Intervall-Ökonometrie* zu verstehen.

Der *erste Teil* umfaßt das 2., 3. und 4. Kapitel. Im *2. Kapitel* werden die zentralen Gedanken der POPPER'schen Wissenschaftstheorie kurz resümiert, wobei nur diejenigen Probleme vertieft werden, die im Hinblick auf den traditionellen ökonomischen Ansatz von besonderem Interesse sind: der eingeschränkte Geltungsbereich und die probabilistische Formulierung ökonomischer Aussagen. In Bezug auf die letztgenannte Problematik werden allgemeine Bedingungen (Vorsichtsmaßregeln) aufgestellt, unter denen der Gebrauch von Wahrscheinlichkeitsaussagen im erfahrungswissenschaftlichen Bereich gerechtfertigt erscheint. Ferner wird zu der von MENGES behaupteten Unverträglichkeit des Falsifikationismus mit dem Gedanken der statistischen Adäquation ²⁾ Stellung genommen.

Im *3. Kapitel* wird die Methodik der klassischen stochastischen Ökonometrie in Grundzügen dargelegt. Die sehr knapp gehaltene Darstellung soll dem Leser das Standardinstrumentarium der klassischen Ökonometrie lediglich insoweit vergegenwärtigen, als dessen Kenntnis für das Verständnis der nachfolgenden methodologischen Kritik Voraussetzung ist. Eine Erörterung spezieller ökonomischer Verfahren (z.B. für Mehrgleichungsmodelle, nicht-lineare Modelle oder Modelle mit latenten bzw. qualitativen Variablen) ist daher nicht erforderlich; im Gegenteil:

1) Mit "klassisch" wird hier die herrschende ökonomische Methodenlehre bezeichnet, wie sie sich sowohl in den einschlägigen Lehrbüchern, als auch in der überwiegenden Zahl angewandt-ökonomischer Arbeiten dokumentiert. Andere (z.B. BAYES'sche) Methoden der stochastischen Ökonometrie (vgl. diesbezüglich MENGES [1967]) werden im Rahmen der vorliegenden Arbeit nicht untersucht. (Im Bezug auf BAYES'sche Methoden muß die Verträglichkeit mit der kritisch-rationalistischen Methodologie allerdings bereits von der subjektivistischen Intension her stark bezweifelt werden!)

2) Vgl. vor allem MENGES [1982b]

sie würde nur den Blick für den Kern der Sache trüben. Unter dem wissenschaftstheoretischen Aspekt erscheint es im übrigen zweckmäßig, die Methodenkomplexe Koeffizientenschätzung, Prognose und Spezifikationsanalyse getrennt zu behandeln.

Kernstück des ersten Teils ist das *4. Kapitel*, in dem der stochastische ökonometrische Ansatz einer umfassenden wissenschaftstheoretischen Kritik unterzogen wird, wobei die Argumentation auf verschiedenen Ebenen geführt wird. Zunächst werden die grundlegenden paradigmatischen Festsetzungen des klassischen Regressionsansatzes unter den Gesichtspunkten der Adäquation und der methodologischen Einfachheit diskutiert. Sodann wird die induktiv-statistische Schlußweise der klassischen Ökonometrie analysiert. Hier geht es in erster Linie darum, den "neuralgischen Punkt" in der Argumentation der statistischen Schätztheorie aufzuzeigen, an dem der logisch unzulässige Induktions-schluß - für den Anwender nahezu unmerklich - vollzogen wird. Außerdem wird dargelegt, daß wichtige Voraussetzungen für die Anwendbarkeit inferenzstatistischer Methoden in der Ökonometrie ohnehin regelmäßig nicht erfüllt sind.

Da die Tatsache, daß sich die Wahrheit allgemeiner Aussagen nicht induktiv begründen läßt, keineswegs impliziert, daß allgemeine Aussagen, die auf einem Induktionsschluß beruhen, deswegen empirisch gehaltlos (oder gar falsch) sind, ist die Frage der Falsifizierbarkeit stochastischer ökonometrischer Hypothesen unabhängig von der Induktionsproblematik zu behandeln. Die Beantwortung dieser, aus der Sicht des Kritischen Rationalismus letztlich entscheidenden Frage erfordert zunächst einmal eine eindeutige Definition des Begriffs "stochastische ökonometrische Hypothese". Diese wird hier in Anlehnung an die in der klassischen Ökonometrie üblichen Prognoseaussagen vorgenommen. Im Anschluß daran wird untersucht, inwieweit stochastische ökonometrische Hypothesen den im 2. Kapitel aufgestellten Kriterien für die Verwendung von Wahrscheinlichkeitsaussagen

genügen. Abschließend werden die Möglichkeiten der praktischen Falsifikation stochastischer ökonomischer Hypothesen mit Hilfe ökonomischer Testverfahren analysiert.

Ausgehend von der methodologischen Kritik an der traditionellen stochastischen Methodik wird im *zweiten Teil* dieser Arbeit - wie gesagt - eine alternative, auf intervallmathematischen Vorstellungen basierende Methodik der ökonomischen Dependenzanalyse entwickelt, deren grundlegende Gedanken im *5. Kapitel* dargelegt werden. Nach einer allgemeinen Charakterisierung des konjekturalen Konzepts, das diesem Ansatz zugrundeliegt, werden die für die nachfolgenden methodischen Überlegungen erforderlichen, intervallmathematischen Grundlagen bereitgestellt. Anschließend wird der lineare Intervallansatz mathematisch formuliert, was eine präzise Definition der Begriffe "ökonomisches Intervallmodell" und "ökonomische Intervallhypothese" (= Gegenstück zur "stochastischen ökonomischen Hypothese") ermöglicht. Sodann wird gezeigt, daß sich aus der klaren Prognoseaussage der ökonomischen Intervallhypothese eine überaus einfache (und damit entsprechend transparente) Falsifikationsregel ergibt. Schließlich wird das POPPER'sche Konzept des empirischen Gehaltes ¹⁾ für ökonomische Intervallhypothesen konkretisiert, wobei verschiedene Vergleichskriterien für den - von der Prognosegenauigkeit der Intervallhypothese abhängigen - Informationsgehalt diskutiert werden.

Im *6. Kapitel* werden die formalen Aspekte der Aufstellung empirisch haltvoller, ökonomischer Intervallhypothesen behandelt. Während die Gewinnung einer stochastischen ökonomischen Hypothese auf der - mit einer induktiven Behauptung verbundenen - Schätzung der "wahren" Struktur eines ökonomischen Modells (unter Einhaltung gewisser statistischer Gütekriterien) beruht, wird zur Aufstellung einer konjekturalen,

¹⁾ Vgl. hierzu Abschnitt 2.1.

ökonomischen Intervallhypothese eine Entscheidungsregel vorgeschlagen, die an den Gütekriterien der POPPER'schen Methodologie anknüpft: Unter allen bislang bewährten Strukturen eines ökonomischen Intervallmodells ist diejenige mit dem höchsten Informationsgehalt auszuwählen. Sodann wird gezeigt, daß aus dieser Regel ein Optimierungsproblem resultiert, das - Linearität des Intervallansatzes vorausgesetzt - die Form eines Linearen Programms besitzt. Weiterhin werden Überlegungen angestellt, wie sich die durch das Optimierungskalkül gewonnene "Maximalbehauptung" zu einer "vorsichtigen Hypothese" abschwächen läßt. Zum Schluß wird die Aufstellung konjekturaler, ökonomischer Intervallhypothesen an zwei einfachen empirischen Beispielen (KEYNES'sche und BROWN'sche Konsumfunktion für die BRD) demonstriert.

Das 7. Kapitel befaßt sich mit verschiedenen Erweiterungen des linearen Intervallansatzes. Im Vordergrund steht dabei die Analyse der Konsequenzen, die sich hinsichtlich der Prüfung und Aufstellung ökonomischer Intervallhypothesen ergeben, wenn einzelne Zeitreihen nicht exakt, sondern nur approximativ (intervallwertig) ermittelt werden können. Ferner wird in diesem letzten Kapitel angedeutet, welche Probleme die Verwendung nicht-linearer Intervallansätze aufwirft, und wie aus einem System verbundener ökonomischer Intervallhypothesen Prognosebereiche für die endogenen Größen bestimmt werden können.

Die vorliegende Arbeit schließt mit einigen allgemeinen Bemerkungen zum richtigen Verständnis der hier entwickelten Methodik. Außerdem wird versucht, Verbindungen zu neueren Methodenkonzepten in der Statistik herzustellen.

T E I L I :

Die klassische, stochastische Ökonometrie im Lichte
der kritisch-rationalistischen Wissenschaftstheorie

*Wir sprechen von Zufall, wenn wir
nach dem Stand unserer Kenntnisse
mit Prognosen nicht zurechtkommen.*

(POPPER [1982], S.159)

2. Die Methodologie des Kritischen Rationalismus

2.1. Falsifizierbarkeit als Abgrenzungskriterium empirisch-wissenschaftlicher Aussagen

Das Wissenschaftsprogramm des Kritischen Rationalismus, das im wesentlichen von K. POPPER in seiner "Logik der Forschung" ¹⁾ entwickelt wurde, bildet heute unbestritten die vorherrschende und weithin anerkannte methodologische Grundlage jeder Erfahrungswissenschaft, insbesondere auch der empirischen Wirtschaftsforschung.

Ausgangspunkt der POPPER'schen Wissenschaftstheorie ist die Unlösbarkeit des *Induktionsproblems*: Aus *besonderen Sätzen* (Sätzen über singuläre Ereignisse) können keine *allgemeinen Sätze* (nomologische Aussagen, Hypothesen) logisch abgeleitet werden. ²⁾ Es ist demnach unmöglich, eine nomologische Hypothese durch Beobachtungen - und seien dies noch so viele - endgültig zu bestätigen oder besser: zu *verifizieren*. Andererseits kann aber eine nomologische Hypothese *falsifiziert* werden durch eine einzige Tatsachenfeststellung, die einer aus der Hypothese abgeleiteten Folgerung (Prognose) widerspricht. Diese "Asymmetrie zwischen Verifizierbarkeit und Falsifizierbarkeit" ³⁾ - sie beruht auf dem Satz der formalen Logik, daß aus einer falschen Aussage wahre und falsche, aus einer wahren Aussage dagegen nur wahre Schlußfolgerungen gezogen werden können - begründet den *vorläufigen* Charakter jeder empirischen Theorie. "Solang ein System eingehenden und strengen deduktiven Nachprüfungen standhält und durch die fortschreitende Entwicklung der Wissenschaft nicht überholt

1) Die Erstausgabe ist im Jahre 1934 in Wien erschienen; im folgenden wird jedoch stets auf die 7.Auflage [1982] dieses Werks verwiesen.

2) Vgl. POPPER [1982], S.3

3) POPPER [1982], S.15

wird, sagen wir, daß es sich *bewährt*." 1) Eine empirische Theorie bewährt sich also dadurch, daß sie hartnäckige Falsifikationsversuche unbeschadet übersteht.

Aus dieser Überlegung ergibt sich das sogenannte *Abgrenzungskriterium*, das eine eindeutige Abgrenzung empirischer Aussagensysteme gegenüber mathematisch-logischen und metaphysischen Systemen gestattet: "*Ein empirisch-wissenschaftliches System muß an der Erfahrung scheitern können*." 2) POPPER definiert daher:

"Eine Theorie heißt 'empirisch' bzw. 'falsifizierbar', wenn sie die Klasse aller überhaupt möglichen Basissätze 3) eindeutig in zwei nichtleere Teilklassen zerlegt: in die Klasse jener, mit denen sie in Widerspruch steht, die sie 'verbietet' - wir nennen sie die Klasse der *Falsifikationsmöglichkeiten* der Theorie -, und die Klasse jener, mit denen sie nicht in Widerspruch steht, die sie 'erlaubt'." 4)

Ausgehend von dieser Definition wurden von den Vertretern des Kritischen Rationalismus *methodologische Regeln* (Normen) 5) für empirisch-wissenschaftliche Aussagensysteme aufgestellt. Zunächst ist von jedem theoretischen System - sei es empirisch oder nicht - zu fordern, daß es in formal-logischer Hinsicht *widerspruchsfrei* ist, von einem empirischen System zusätzlich, daß es einen *Bezug zur Realität* aufweist. Weiterhin darf ein empirisches System nicht aus rein logischen Gründen aprioristische Geltung beanspruchen, wie dies etwa bei Tautologien und definitorischen Festsetzungen der Fall ist. Wegen mangelnder

1) POPPER [1982], S.8

2) POPPER [1982], S.15

3) In der POPPER'schen Terminologie sind damit Tatsachenfeststellungen gemeint; vgl. POPPER [1982], S.17

4) POPPER [1982], S.53

5) Vgl. POPPER [1982], S.23

Falsifizierbarkeit scheiden aber auch metaphysische Sätze, insbesondere Aussagen mit normativem Charakter, aus. Ein empirisches System muß also *synthetische Sätze* enthalten, die über die Realität *informieren*.¹⁾ Um dem Falsifizierbarkeitskriterium zu genügen, muß ein Aussagensystem überdies wissenschaftliche Objektivität im Sinne von *intersubjektiver Nachprüfbarkeit* besitzen.²⁾ Diese ist in besonderem Maße gewährleistet, wenn eine zur Falsifikation geeignete, *reproduzierbare* Versuchsanordnung existiert.³⁾

Typischerweise haben empirische Systeme die logische Struktur eines *Konditionalsatzes*: In der "Wenn-Komponente" werden die Prämissen (die "Ursachen") genannt, unter denen der in der "Dann-Komponente" behauptete Sachverhalt (die "Wirkung") eintritt. Dabei ist zu beachten, daß das empirische System nicht durch die Verwendung von scheinbar informativen "*Alibi-Formeln*" in der "Wenn-Komponente" (wozu auch die in ökonomischen Aussagesystemen oft verwendete *ceteris-paribus*-Klausel zählt, sofern sie nicht näher spezifiziert wird) oder durch unscharfe Formulierungen gegen Falsifikationsversuche "immunisiert" wird.⁴⁾

Aus der oben zitierten POPPER'schen Definition einer empirischen Theorie geht hervor, daß die Falsifizierbarkeit kein klassifikatorischer Begriff ist; vielmehr existieren Grade der Falsifizierbarkeit. Der *Falsifizierbarkeitsgrad* eines Systems ist umso höher, je "größer" die Klasse der Falsifikationsmöglichkeiten ist. Diese Aussage läßt sich *mengentheoretisch* deuten.⁵⁾

Bezeichnet man die Mengen der Falsifikatoren zweier Theorien

1) Vgl. ALBERT [1978], S.4

2) Vgl. POPPER [1982], S.18

3) Vgl. POPPER [1982], S.19

4) Vgl. ALBERT [1978], S.14

5) Vgl. POPPER [1982], S.80

T_1 und T_2 mit $F(T_1)$ und $F(T_2)$ so kann definiert werden:

- T_2 ist in höherem Grade falsifizierbar als T_1 , falls $F(T_1) \subset F(T_2)$ und $F(T_1) \neq F(T_2)$ gilt,
- T_1 und T_2 haben denselben Falsifizierbarkeitsgrad, falls $F(T_1) = F(T_2)$ gilt, und
- die Falsifizierbarkeitsgrade von T_1 und T_2 sind inkommensurabel, falls weder $F(T_1) \subset F(T_2)$ noch $F(T_2) \subset F(T_1)$ gilt.

Die "Größe" der Klasse der Falsifikatoren kann nicht nur mengentheoretisch, sondern auch im Sinne eines *Dimensionsvergleichs* gedeutet werden. ¹⁾ Der Falsifizierbarkeitsgrad einer Theorie nimmt in dieser Deutung zu, wenn der Komplexitätsgrad der Basisätze, die zur Falsifikation ausreichen, reduziert wird. Hieraus ergibt sich ein methodologisch begründetes *Einfachheitspostulat*. In Bezug auf mathematisch formulierte Aussagensysteme läuft diese Forderung auf eine Beschränkung der Anzahl der frei verfügbaren Parameter (= Dimension einer Theorie) hinaus. ²⁾

Nach Auffassung des Kritischen Rationalismus spiegelt der Falsifizierbarkeitsgrad den *empirischen Gehalt* oder *Informationsgehalt* einer Theorie wider. Je höher nämlich der Falsifizierbarkeitsgrad oder - anders ausgedrückt - je geringer die "logische Wahrscheinlichkeit" ³⁾ einer Aussage ist, desto größer ist ihr empirischer Gehalt, denn: "Ein Satz sagt um so mehr über die 'Erfahrungswirklichkeit'. je mehr er verbietet". ⁴⁾ Die Forderung nach möglichst großem empirischen Gehalt kann nun in zweifacher Hinsicht ausgelegt werden: ⁵⁾

1) Vgl. POPPER [1982], S.89-92

2) Vgl. POPPER [1982], S.93

3) POPPER [1982], S.83

4) POPPER [1982], S.83

5) Vgl. POPPER [1982], S.85-87 und ALBERT [1978], S.7-8

- Von zwei Sätzen mit identischer "Dann-Komponente" ist derjenige Satz empirisch gehaltvoller, dessen "Wenn-Komponente" die größere *Allgemeinheit* besitzt.
- Von zwei Sätzen mit identischer "Wenn-Komponente" ist derjenige Satz empirisch gehaltvoller, dessen "Dann-Komponente" die größere *Bestimmtheit* (Präzision) aufweist.

Hinsichtlich der Beurteilung des empirischen Gehalts traditioneller *ökonomischer* Aussagensysteme ergeben sich aus den zuletzt genannten Forderungen zwei grundlegende Probleme,¹⁾ nämlich

- ob es überhaupt sinnvoll ist, für den ökonomischen Objektbereich die Aufstellung allgemeiner (nomologischer) Hypothesen zu fordern, und welche Bedeutung dann solchen Hypothesen zukommt, bei denen - wie in ökonomischen Systemen üblich - der Geltungsbereich auf ein bestimmtes Raum-Zeit-Gebiet eingeschränkt wird (Problem der *Allgemeinheit* ökonomischer Systeme), und
- ob Wahrscheinlichkeitsaussagen, wie sie im Rahmen des klassischen Regressionsansatzes gemacht werden, dem Falsifizierbarkeitskriterium genügen können (Problem der *Bestimmtheit* ökonomischer Systeme).

2.2. Theorien mit eingeschränktem Geltungsbereich

Bezüglich der *Allgemeinheit* ökonomischer Hypothesen kann

- zumindest im Hinblick auf quantitativ spezifizierte Aussagen - festgestellt werden: "Weder in der mikro- noch in der makroökonomischen *Theorie* (!) ist bisher - abgesehen von Aussagen über technisch-naturwissenschaftliche Zusammenhänge - ein Satz formuliert worden, der den Anspruch erheben könnte, ein raum-zeitlich uneingeschränktes Gesetz zu sein." ²⁾ Mit anderen Worten:

¹⁾ Vgl. KROMPHARDT/CLEVER/KLIPPERT [1979], S.132-133

²⁾ EICHHORN [1979], S.86

Eine nomologische Hypothese im strengen Sinne von ALBERT ¹⁾ ist auch im Rahmen der sozialwissenschaftlich ausgerichteten Ökonometrie bisher nicht aufgestellt worden. Folgerichtig bezeichnet ALBERT die bestehenden ökonomischen Theorien - die vorliegenden ökonometrischen Modelle eingeschlossen - als "Quasi-Theorien", ²⁾ weil ihr Geltungsbereich im Gegensatz zu den "echten" Theorien auf ein bestimmtes Raum-Zeit-Gebiet eingeschränkt wird. Zur Rechtfertigung dieser Beschränkung des Geltungsbereichs ökonomischer Theorien wird die durchaus plausible These angeführt, daß das Verhalten der Menschen, das ja Gegenstand aller sozialwissenschaftlichen Aussagen ist, in starkem Maße von den jeweils herrschenden geographischen, kulturgeschichtlichen und institutionellen Bedingungen bestimmt werde, und daher eine (diese strukturellen Bedingungen nicht explizit berücksichtigende) Hypothese über das Verhalten der Menschen in einem bestimmten Raum-Zeit-Gebiet nicht ohne entsprechende Modifikationen auf andere Raum-Zeit-Gebiete übertragen werden könne. ³⁾

Dieses spezifische Problem der sozialwissenschaftlichen ⁴⁾ Theoriebildung darf aber nicht zum Anlaß genommen werden, die *Möglichkeit* allgemeingültiger nomologischer Hypothesen in den Sozialwissenschaften von vornherein pauschal abzustreiten. Schließlich ist es durchaus denkbar, daß für die Bewährung einer "Quasi-Theorie" "spezielle in dem betreffenden Raum-Zeit-Gebiet realisierte Bedingungen verantwortlich sind, die sich in allgemeiner Weise charakterisieren lassen, so daß sich mit ihrer Hilfe wieder die Möglichkeit einer Reduktion auf eine allgemeine

1) Vgl. ALBERT [1978], S.5

2) Vgl. ALBERT [1978], S.24

3) Vgl. KROMPHARDT/CLEVER/KLIPPERT [1979], S.132-133

4) In den Naturwissenschaften spielt dieses Problem bei weitem keine so große Rolle, da dort im allgemeinen reproduzierbare Laborbedingungen geschaffen werden können. Insofern sind dort die Voraussetzungen für das Auffinden von Naturgesetzen wesentlich günstiger. Es verwundert daher nicht, daß POPPER in der theoretischen Physik die "vollkommenste Realisierung dessen..., was wir 'empirische Wissenschaft' nennen wollen" (POPPER [1982], S.12), sieht.

Theorie ergibt." 1) Diese Reduktion - von ALBERT auch als "strukturelle Relativierung" oder "Nomologisierung" bezeichnet 2) - kann sogar zu einer systematischen Methode der Gewinnung allgemeiner Theorien entwickelt werden: Ausgehend von der Feststellung, daß sich mehrere "Quasi-Theorien" in verschiedenen Raum-Zeit-Gebieten bewährt haben, kann der gezielte Versuch unternommen werden, diese "Quasi-Theorien" durch explizite Einbeziehung ihrer jeweiligen strukturellen Bedingungen zur Deckung zu bringen und auf diese Weise zur Formulierung einer *allgemeinen* Theorie zu gelangen. 3)

Diese Überlegungen zeigen, daß raum-zeitlich beschränkte Theorien 4) aufgrund der Möglichkeit einer späteren Nomologisierung als eine Vorstufe auf dem Weg zu allgemeinen Theorien angesehen werden können. Doch auch wenn die Formulierung raumzeitlich beschränkter Theorien grundsätzlich methodologisch sinnvoll und nützlich ist, gilt freilich: je restriktiver die Einschränkung des Raum-Zeit-Gebiets ist, desto geringer ist die Allgemeinheit und damit der empirische Gehalt einer solchen Theorie. Im Extremfall, wenn nämlich das Raum-Zeit-Gebiet einer Aussage derart eingeschränkt ist, daß die Menge der potentiellen Falsifikatoren endlich ist, also eine Falsifikation nach endlich vielen Versuchen logisch ausgeschlossen ist, hat die Aussage letztlich rein *deskriptiven* Charakter, d.h. sie ist *singulär*. 5) Eine in räumlicher Hinsicht fixierte ökonomische Aussage ist folglich nur dann *allgemein*, wenn sie über den Schätzzeitraum hinaus für zukünftige Perioden Gültigkeit beansprucht. Im übrigen sollte jede raumzeitliche Begrenzung des Geltungsbereichs

1) ALBERT [1978], S.26

2) ALBERT [1980], S.133

3) POPPER bezeichnet das Fortschreiten von Theorien geringer Allgemeinheit zu Theorien höherer Allgemeinheit als "Quasiinduktion"; vgl. POPPER [1982], S.221

4) Nur von diesen wird im folgenden die Rede sein; daher wird die Unterscheidung von "Quasi-Theorien" und "echten" Theorien nicht länger benötigt.

5) Vgl. ALBERT [1978], S.5, Fußnote 2

einer ökonomischen Theorie nicht nur explizit und präzise angegeben, sondern auch sachlich und intersubjektiv kritisierbar begründet werden.

2.3. Stochastische Hypothesen

2.3.1. Die Falsifizierbarkeit von Wahrscheinlichkeitsaussagen

Das zweite grundsätzliche Problem, das der traditionelle ökonomische Ansatz aufwirft, ist die Frage, ob Wahrscheinlichkeitsaussagen nach dem Abgrenzungskriterium überhaupt zulässig sind, oder ob diese wegen mangelnder *Bestimmtheit* aus empirischen Systemen generell ausgeschlossen werden müssen. Im streng *logischen* Sinne sind Wahrscheinlichkeitsaussagen nämlich *nicht falsifizierbar*, denn: "die Wahrscheinlichkeitshypothese verbietet nichts Beobachtbares, der Wahrscheinlichkeitsansatz kann mit keinem Basissatz, also auch mit keiner Konjugation von endlich vielen Basissätzen (mit keiner endlichen Beobachtungsfolge) in logischem Widerspruch stehen". ¹⁾

Dennoch verlangt POPPER - angesichts des großen prognostischen Erfolgs probabilistischer Ansätze in der Physik - nicht den rigorosen Ausschluß von Wahrscheinlichkeitsaussagen, sondern beschreitet einen pragmatischen Weg, indem er den Begriff der "*praktischen Falsifikation*" einer Hypothese einführt. "Diese 'praktische Falsifikation' kann offenbar nur so zustande kommen, daß sehr unwahrscheinliche Vorgänge durch methodologischen Beschluß als 'verboten' gewertet werden." ²⁾ Eine Wahrscheinlichkeitshypothese ist also kraft methodologischen Beschlusses als falsifiziert anzusehen, wenn regelmäßig Stichprobenergebnisse außerhalb des Bereichs festgestellt werden, in den sie bei Zugrundelegung dieser Hypothese mit einer

1) POPPER [1982], S.144-145

2) POPPER [1982], S.146

vorgegebenen, sehr hohen Wahrscheinlichkeit fallen müßten. ¹⁾

Das Kriterium der praktischen Falsifikation von Wahrscheinlichkeitsaussagen, das hier zunächst sehr allgemein und vage formuliert wurde, bedarf selbstverständlich der Präzisierung im Bezug auf konkrete Anwendungssituationen. Dies bedeutet, daß allgemein anerkannte, operative Regeln existieren müssen, die dem Erfahrungswissenschaftler in den einzelnen Anwendungsfällen eine definitive Entscheidung ermöglichen, ob die praktische Falsifikation der betreffenden stochastischen Hypothese gelungen ist oder nicht.

Den Charakter solcher Regeln besitzen am ehesten *statistische Signifikanztests*, bei denen die sogenannte *Nullhypothese* dann abgelehnt wird, wenn der aus dem Ergebnis einer Stichprobe berechnete Wert einer Stichprobenfunktion (Testgröße) nicht in das Intervall fällt, in das er bei Gültigkeit der Nullhypothese mit einer zuvor festgelegten, sehr hohen Wahrscheinlichkeit ω fallen müßte. ²⁾ Doch bleiben bei der Anwendung dieser Testverfahren immer noch sehr viele Fragen offen, z.B.: Nach welchen Kriterien wird ω festgesetzt? Wie groß muß der Stichprobenumfang gewählt werden, damit die in der Regel auf asymptotischen, wahrscheinlichkeitstheoretischen Überlegungen (Zentraler Grenzwertsatz) basierenden Verfahren praktisch anwendbar sind? Wie wirkt sich die Endlichkeit des Stichprobenumfangs auf die Aussage des Tests aus? Noch weitreichender erscheint folgendes Problem: Wie läßt sich in der Praxis intersubjektiv feststellen, ob bei der praktischen Falsifikation einer Wahrscheinlichkeitshypothese mit Hilfe eines statistischen Signifikanztests die idealen und zugleich grundlegenden Anwendungsbedingungen des Testverfahrens, etwa die uneingeschränkte Zufallsauswahl, erfüllt waren?

¹⁾ Diese Art der Formulierung einer praktischen Falsifikationsregel für Wahrscheinlichkeitshypothesen geht auf BRAITHWAITE zurück; vgl. BRAITHWAITE [1968], S.153-154.

²⁾ Vgl. dazu auch Abschnitt 3.4.1.

Diese Fragen verdeutlichen, daß sich die *praktische* Falsifikation von Wahrscheinlichkeitsaussagen, selbst wenn sie aufgrund eindeutiger methodologischer Regeln grundsätzlich möglich ist, weitaus schwieriger gestaltet als die *logische* Falsifikation einer deterministischen Hypothese. Außerdem besteht immer eine - wenn auch sehr geringe - Wahrscheinlichkeit, daß eine stochastische Hypothese aufgrund eines Stichprobenergebnisses zu Unrecht als praktisch falsifiziert verworfen wird. Stellt sich dies später bei Vergrößerung des Stichprobenumfanges heraus, so muß die Ablehnung der Wahrscheinlichkeitshypothese zurückgenommen werden. ¹⁾ Infolgedessen hat bei einer stochastischen Hypothese nicht nur die Bewährung, sondern auch die Falsifikation *vorläufigen* Charakter.

Aus den genannten Schwierigkeiten, stochastische Hypothesen empirisch zu überprüfen, resultiert die Gefahr der mißbräuchlichen Verwendung von Wahrscheinlichkeitsaussagen zum Zwecke der Immunisierung der betreffenden Hypothesen. ²⁾ Diesbezüglich schreibt POPPER.

"Wendet man Wahrscheinlichkeitsansätze *ohne weitere Vorsichtsmaßregeln* zur 'Erklärung' beobachteter Gesetzmäßigkeiten an, so gerät man unmittelbar in Spekulationen, die man nach allgemeinem Sprachgebrauch als typisch 'metaphysisch' kennzeichnen wird. Denn da Wahrscheinlichkeitsaussagen nicht falsifizierbar sind, ist es möglich, jede beliebige Gesetzmäßigkeit durch Wahrscheinlichkeitsansätze zu 'erklären'." ³⁾

1) Vgl. BRAITHWAITE [1968], S.158-163

2) Vgl. CZAKA [1978], S.61

3) POPPER [1982], S.151

2.3.2. Vorsichtsmaßnahmen für die Verwendung von Wahrscheinlichkeitsaussagen

Im folgenden wird nun der Versuch unternommen, einige *Vorsichtsmaßnahmen* zu formulieren, die bei der Verwendung von Wahrscheinlichkeitsaussagen beachtet werden sollten. Sie zielen darauf ab, die Bedingungen für eine intersubjektive Nachprüfung bzw. Kritik ¹⁾ möglichst günstig zu gestalten, um auf diese Weise der Versuchung einer ungerechtfertigten Verwendung von Wahrscheinlichkeitsaussagen entgegenzuwirken.

1. Eine Wahrscheinlichkeitsaussage muß unter Verwendung eines (frequentistisch interpretierbaren) *quantitativen Wahrscheinlichkeitsmaßes* formuliert werden, d.h. es muß eine bestimmte Wahrscheinlichkeitsverteilung bezüglich der in der Hypothese behaupteten Möglichkeiten angegeben werden. Aussagen mit nicht quantifizierten Wahrscheinlichkeiten scheiden als empirisch-wissenschaftliche Hypothesen grundsätzlich aus, weil für die praktische Falsifikation keine operativen Regeln aufgestellt werden können.
2. Die Überlegungen, die zur Anwendung eines bestimmten Wahrscheinlichkeitsmodells im Zusammenhang mit einer empirischen Hypothese geführt haben, sollten dargelegt werden. Auf diese Weise wird eine intersubjektive Kritik an der *Angemessenheit des Wahrscheinlichkeitsmodells* ermöglicht oder zumindest erleichtert.
3. Die Überprüfung einer Wahrscheinlichkeitshypothese sollte anhand einer *sehr großen Menge von beobachtbaren Tatsachen* jederzeit praktisch durchführbar sein. Wenn schon eine logische Falsifikation durch unendlich viele Basissätze

¹⁾ Vgl. dazu POPPER [1982], S.18, Fußnote *1

ausgeschlossen ist, so sollte für die praktische Falsifikation wenigstens eine sehr große Zahl von Beobachtungsmöglichkeiten existieren. Diese Forderung ist in idealer Weise erfüllt, wenn sich die potentiell falsifizierenden Basissätze auf beliebig oft reproduzierbare Ereignisse beziehen.

4. Obwohl jede Wahrscheinlichkeitshypothese als "unendlich-dimensional" im Sinne von POPPER bezeichnet werden muß, sollte sie dennoch einfach in dem Sinne sein, daß zumindest die *elementaren* (d.h. Einzelbeobachtungen betreffenden) *Basissätze*, aus denen sich ein zur praktischen Falsifikation geeigneter, konjugierter Basissatz zusammensetzt, selbst *einfach* sind. Durch eine hohe Komplexität der elementaren Basissätze wird die praktische Falsifikation einer Wahrscheinlichkeitshypothese nämlich zusätzlich erschwert oder - bei mangelnder Verfügbarkeit geeigneter statistischer Testverfahren - sogar verhindert.

5. In ein *deterministisches* Hypothesensystem sollte eine Wahrscheinlichkeitshypothese nur dann eingeführt werden, wenn die Möglichkeit einer isolierten, logischen Falsifikation der deterministischen Hypothesen dadurch nicht geopfert wird. Kann eine originär deterministische Hypothese nämlich dann nur noch im Verbund mit einer Wahrscheinlichkeitshypothese überprüft werden, so ist sie selbst nicht mehr im logischen Sinne falsifizierbar, weil die *konjugierte* Hypothese nun ebenfalls *probabilistischen* Charakter besitzt. Und selbst wenn eine praktische Falsifikation der konjugierten Hypothese gelingt, kann nicht entschieden werden, ob diese der deterministischen oder der probabilistischen Teilhypothese anzulasten ist (oder beiden).

2.4. Falsifikation und Adäquation

Neben den oben diskutierten Problemen *ökonometrischer* Aussagensysteme (eingeschränkter Geltungsbereich, probabilistische Formulierung) wird in jüngster Zeit von den Anhängern der "Frankfurter Schule" ¹⁾ - insbesondere von MENGES - ein weiteres Argument gegen die Anwendbarkeit der kritisch-rationalistischen Methodologie in *sozialwissenschaftlichen* Disziplinen vorgebracht, auf das hier ebenfalls kurz eingegangen werden soll: das Problem der *statistischen Adäquation*.

MENGES versteht unter *Adäquation* allgemein die "Überwindung bzw. Reduktion der logischen Diskrepanz zwischen Idealtypus und statistischem Gattungsbegriff". ²⁾ Diese Diskrepanz wird im wirtschafts- bzw. sozialwissenschaftlichen Bereich (im Gegensatz zum naturwissenschaftlichen Bereich) für "grundsätzlich unüberwindlich" ³⁾ gehalten, weil "alle problem-relevanten wirtschafts- und sozialwissenschaftlichen Begriffe notwendig idealtypische Struktur besitzen, die Begriffe der Wirtschafts- und Sozialstatistik dagegen ... ebenso notwendig empirische Gattungsbegriffe sind". ⁴⁾ *Durch diese unauflösbare semantische Differenz zwischen den Begriffswelten der "reinen" ökonomischen Theorie und der "angewandten" Wirtschaftsstatistik werde - so der Kern der adäquationstheoretischen Argumentation - das für die kritisch-rationalistische Methodologie konstitutive Falsifikationsprinzip untergraben: "Die Unverträglichkeit des Falsifikationismus mit der Adäquationstheorie kann man eigentlich ganz leicht daran aufzeigen, daß sich - in den Sozialwissenschaften - jede Hypothese und jede Theorie durch*

¹⁾ Die "Frankfurter Schule" steht für eine bestimmte Strömung in der sozialwissenschaftlichen Statistik, deren bekannteste Vertreter ZIZEK, FLASKÄMPER, BLIND, HARTWIG und MENGES sind; vgl. GROHMANN [1985], S.3-4

²⁾ MENGES [1981], S.144

³⁾ MENGES [1982b], S.296

⁴⁾ MENGES [1982b], S.296

eine einzige 'idea inadaequata' falsifizieren läßt." 1) Daraus zieht MENGES die Schlußfolgerung, daß der Falsifikationismus höchstens für die Naturwissenschaften, keinesfalls aber für die Sozialwissenschaften eine tragfähige methodologische Basis liefert. 2)

Grundlegend für diese Argumentation ist die Vorstellung eines *dichotomen Prozesses der Erkenntnisgewinnung* in den Sozialwissenschaften, welcher zunächst eine Transformation des gegebenen "realen Problems" in ein "formales Problem" und später dann - nach getaner statistisch-methodischer Arbeit - eine Rücktransformation der "formalen Lösung" in eine "reale Lösung" vorsieht. 3) Jede der beiden Transformationen beinhaltet eine Übersetzung von Begriffen des "realen Bereichs" in Begriffe des "formalen Bereichs" bzw. umgekehrt. Dabei treten Übersetzungsfehler auf: erst Adäquationsfehler, dann Interpretationsfehler.

Geht man der Ursache dieser Übersetzungsfehler nach, so findet man sie wieder nicht in der vielbeschworenen Eigenart des sozialwissenschaftlichen Objektbereichs, sondern im zweifellos oft sehr *diffusen Sprachgebrauch* "rein theoretisch" arbeitender Nationalökonomien. "Idealtypische" Begriffe wie "Sozialprodukt", "Preisniveau", "Investitionen", "Zinssatz", "Geldmenge" usw. mögen im Baukasten einer ökonomischen Modellschreinerei ihren Platz haben, - zur Formulierung empirisch nachprüfbarer, ökonomischer Hypothesen sind sie aber mit Sicherheit nicht geeignet, weil sie streng genommen nichts anderes darstellen als *inhaltsleere "Alibi-Formeln"*, vergleichbar mit der unspezifizierten Ceteris-paribus-Klausel. Deswegen sind

1) MENGES [1982b], S.299

2) Vgl. MENGES [1982b], S.300

3) Vgl. SCHÄFFER [1980], S.1-2 und GROHMANN [1985], S.2

Sätze wie: "Wenn die Zinsen sinken, steigt die Investitions-tätigkeit" empirisch gehaltlos. Erst wenn die Abhängigkeit in Form einer ökonometrischen Strukturgleichung mit operational definierten (d.h. nach einer eindeutigen Vorschrift ¹⁾ statistisch erhebbaren) Variablen und genau abgegrenztem Geltungsbereich spezifiziert wird, und die Koeffizienten (sowie die Verteilung der Störvariable) numerisch bestimmt werden, entsteht eine Aussage, die einer empirischen Überprüfung zugänglich ist.

Gewiß, die Beurteilung einer derartigen *ökonometrischen Hypothese* erfordert eine sehr differenzierte Betrachtung, weil in ihr wirtschaftstheoretische und wirtschaftsstatistische Aspekte untrennbar ineinandergreifen, aber es wäre sicher falsch, deswegen auf eine simplifizierende Interpretation auszuweichen. Voraussetzung für die Analyse komplexer Phänomene in der Realität ist nun einmal eine entsprechend differenzierte Begriffsbildung; hieran führt kein Weg vorbei. Aus diesem Grunde kann eine "formale" ökonometrische Hypothese nicht als - mehr oder weniger adäquate - *Übersetzung* einer entsprechenden "realen" empirisch-ökonomischen Hypothese verstanden werden. *Vielmehr ist jede ökonometrische Hypothese allein durch sich selbst definiert; sie behauptet etwas ganz Spezifisches, und auch nur dies steht auf dem Prüfstand.*

Mithin stellt sich das Adäquationsproblem, verstanden als Problem der richtigen Übersetzung von der "realen" in die "formale" Begriffswelt, als ein hausgemachtes Problem der Wirtschaftswissenschaft dar, die sich vielleicht zu gerne in "rein theoretische" Modellkonstrukte flüchtet, welche dann nachträglich mit empirischem Gehalt angereichert werden sollen. Ein weiterer Grund für das Auftreten terminologischer

¹⁾ Dabei können durchaus gewisse Meßungenauigkeiten in Kauf genommen werden, sofern diese nur quantifizierbar sind; vgl. hierzu Abschnitt 7.1.

Unschärfen ist mit Sicherheit auch die Tatsache, daß Wirtschaftswissenschaftler (im Vergleich zu Naturwissenschaftlern) offenbar eher bereit sind, ihre fachspezifischen Problemstellungen und Problemlösungen - insbesondere zum Zwecke der politischen Einflußnahme - in unzulässiger Weise begrifflich zu simplifizieren. ¹⁾ In wissenschaftstheoretischer Hinsicht liefert die (aus welchen Gründen auch immer entstandene) Diskussion um die richtige Begriffsadäquation jedenfalls keinen substantiellen Beitrag, geschweige denn ein schlagendes Argument gegen die Anwendung des kritisch-rationalistischen Falsifikationsprinzips in der Wirtschaftswissenschaft.

Bisweilen wird "Adäquation" aber nicht nur als Relation zwischen zwei ökonomischen Begriffswelten, sondern - in einem weiteren Sinne - als Relation zwischen dem (realen) *ökonomischen Phänomen* selbst und der (formalen) *ökonomischen Hypothese* interpretiert. ²⁾ Das Wort "Adäquation" meint dann das Bestreben, eine ökonomische Hypothese nach gewissen Plausibilitätskriterien formal so auszugestalten, daß ihre Bewährung apriori für wahrscheinlich gehalten wird. Nach diesem Verständnis beinhaltet "Adäquation" also das, was man in der Ökonometrie üblicherweise unter "guter Spezifikation" versteht. Für den empirischen Erfolg einer ökonomischen Hypothese ist diese Art der Adäquation mit Sicherheit von großer Bedeutung. Gleichwohl bietet auch die perfekteste Spezifikation keine *Erfolgsgarantie*, denn selbstverständlich kann letzten Endes nur eine fortgesetzte empirische Prüfung zeigen, wie es um die Adäquation einer ökonomischen Hypothese tatsächlich bestellt ist.

1) Vgl. das Beispiel "Arbeitslosigkeit" bei SCHAICH [1984], S.53-54

2) In diesem Sinne ist wohl auch MENGES zu verstehen, wenn er vom Adäquationsfehler als der "Diskrepanz zwischen Denken und Sein" (MENGES [1982b], S.303) spricht. SCHAICH bezeichnet diese Art der Adäquation treffend als "Modelladäquation" (SCHAICH [1984], S.54-55).

3. Grundzüge der klassischen, stochastischen ökonomischen Analyse

3.1. Der klassische lineare Regressionsansatz

Der klassische lineare Regressionsansatz ist die grundlegende und zugleich dominierende Modellform der traditionellen, stochastischen Ökonometrie. Er basiert seinerseits auf dem allgemeinen linearen Modellansatz, in dem eine *endogene* (abhängige) Variable y als eine lineare Funktion mehrerer *exogener* (unabhängiger) Variablen x_i ($i=1, \dots, k$) aufgefaßt wird:

$$(3.1) \quad y(x_1, \dots, x_k) = \sum_{i=1}^k b_i x_i \quad .$$

Definiert man den Vektor der exogenen Variablen $\mathbf{x} := (x_1, \dots, x_k)'$ und den Koeffizientenvektor $\mathbf{b} := (b_1, \dots, b_k)'$, so erhält man die äquivalente Darstellung:

$$(3.2) \quad y(\mathbf{x}) = \mathbf{x}'\mathbf{b} \quad .$$

Beim linearen Regressionsansatz wird diese funktionale Beziehung zwischen dem Vektor \mathbf{x} und der Variable y als von einer latenten, stochastischen Störvariablen u additiv überlagert angesehen:

$$(3.3) \quad y(\mathbf{x}, u) = \mathbf{x}'\mathbf{b} + u \quad .$$

Die Ausprägungen der endogenen Variable y werden somit im Regressionsmodell zurückgeführt auf eine *systematische Komponente* ($\mathbf{x}'\mathbf{b}$), die die Wirkung aller explizit genannten, systematischen Einflußfaktoren zum Ausdruck bringt, und auf eine *stochastische Komponente* (u), in der die Wirkung aller nicht spezifizierten Einflußgrößen zusammengefaßt wird. Aufgrund der Beziehung (3.3) wird auch die endogene Variable zur Zufallsvariable. Der Vektor

der exogenen Variablen kann als deterministische oder aber - allgemeiner - ebenfalls als stochastische Größe aufgefaßt werden. ¹⁾

Empirischen Bezug erhält die Gleichung (3.3), wenn sie für die konkreten - als Realisationen der (k+1)-dimensionalen Zufallsvariablen (x',y) gedeuteten - Beobachtungswerte (x'_t, y_t) eines bestimmten *Geltungsbereichs* G formuliert wird:

$$(3.4) \quad y_t(x_t, u_t) = x'_t b + u_t \quad (t \in G) \quad .$$

Diese Beziehung wird als (multiple) *lineare Regressionsgleichung* bezeichnet. Sie repräsentiert zusammen mit einem System von Apriori-Annahmen ²⁾ ein *lineares, stochastisches ökonometrisches Modell*, sofern die inhaltliche Bedeutung der Variablen und der Geltungsbereich eindeutig festgelegt sind. Ein derartiges Modell besteht aus einer Menge von - angesichts der Apriori-Restriktionen zulässigen - *Strukturen*, die jedem beliebigen Vektor $x'_t(t \in G)$ eindeutig eine (bedingte) Wahrscheinlichkeitsverteilung der Zufallsvariable y_t zuordnen. Eine Struktur ist somit definiert durch die Festlegung der numerischen Werte des Koeffizientenvektors b und der Parameter der gemeinsamen Wahrscheinlichkeitsverteilung der Störvariablen u_t ($t \in G$). ³⁾

Die wichtigste Funktion des Regressionsansatzes besteht darin, hypothetisch angenommene, funktionale Beziehungen zwischen ökonomischen Variablen zu *quantifizieren*. Diese Quantifizierung basiert auf der fundamentalen Annahme, daß das jeweils spezifizierte Modell eine ausgezeichnete, "*wahre*" *Struktur* enthält, die

1) Vgl. SCHNEEWEISS [1978], S.30-31

2) Dazu zählen insbesondere die identifizierenden Annahmen (A1) bis (A5) (vgl. S.34), gegebenenfalls aber auch Restriktionen bezüglich der numerischen Werte der Koeffizienten.

3) Vgl. RINNE [1976], S.35

jedoch unbekannt ist. Mit Hilfe statistischer Kriterien soll diese Struktur aufgrund gegebener Beobachtungswerte (x_t^1, y_t) eines endlichen *Schätzbereichs* S ($t \in G$) näherungsweise ermittelt (geschätzt) werden.

Notwendige Bedingung für eine vernünftige Schätzung der "wahren" Struktur eines ökonometrischen Modells ist ihre *Identifizierbarkeit*: Es dürfen nicht mehrere "beobachtungsäquivalente" Strukturen des Modells existieren, die bei beliebigem, gegebenem exogenen Vektor x_t dieselbe bedingte Wahrscheinlichkeitsverteilung der endogenen Variable y_t implizieren.¹⁾ Um die beobachtungsmäßige Eindeutigkeit zu gewährleisten, wird die Menge der zulässigen Strukturen durch ein System identifizierender Annahmen eingeschränkt. Beim *klassischen* linearen Regressionsansatz wird daher gefordert, daß die Störvariablen u_t ($t \in G$)

(A1) - im Mittel verschwinden:

$$(3.5) \quad E[u_t] = 0 \quad ,$$

(A2) - homoskedastisch sind:

$$(3.6) \quad E[u_t^2] = \sigma^2 \quad ,$$

(A3) - keine Autokorrelation aufweisen:

$$(3.7) \quad E[u_t u_{t'}] = 0 \quad \text{für} \quad t \neq t' \quad ,$$

(A4) - normalverteilt und

(A5) - von allen exogenen Vektoren x_t ($t \in G$) stochastisch unabhängig sind.

¹⁾ Vgl. BAMBERG/SCHITTKO [1979], S.7-9 und SCHNEEWEISS [1978], S.261

Eingeschränkt auf den Schätzbereich S , dessen Perioden im folgenden stets mit $t=1, \dots, n$ durchnummeriert werden, läßt sich das Annahmensystem (A1) bis (A5) unter Verwendung der Matrixschreibweise in sehr kompakter Form angeben. Mit Hilfe der Matrix $X := (x_1, \dots, x_n)'$ und den Vektoren $y := (y_1, \dots, y_n)'$ und $u := (u_1, \dots, u_n)'$ kann die lineare Regressionsgleichung (3.4) für den Schätzbereich geschrieben werden als:

$$(3.8) \quad y(X, u) = Xb + u \quad .$$

Die Annahmen (A1) bis (A5) lassen sich dann für den Schätzbereich zusammengefaßt wiedergeben durch:

$$(3.9) \quad u \sim N(0, \sigma^2 I) \quad \text{bei beliebigem, fest vorgegebenem } X \quad .^1)$$

Im Hinblick auf die Eindeutigkeit und Konsistenz der Koeffizientenschätzung wird zusätzlich unterstellt, daß

(A6) - die exogene Datenmatrix X "fast sicher" vollen Rang besitzt, d.h. keine Multikollinearität vorliegt:

$$(3.10) \quad P(\text{rg}(X) = k \leq n) = 1 \quad ,^2) \quad \text{und}$$

(A7) - für die asymptotische Momentenmatrix

$$(3.11) \quad M := \lim_{n \rightarrow \infty} \frac{1}{n} X'_{(n)} X_{(n)}$$

gilt:

$$(3.12) \quad P(M \text{ existiert und } \text{rg}(M)=k) = 1 \quad .^3)$$

1) Vgl. SCHNEEWEISS [1978], S.92, Annahmen (M1), (M2) und (M5)

2) Vgl. SCHNEEWEISS [1978], S.92, Annahme (M3)

3) Vgl. SCHNEEWEISS [1978], S.92, Annahme (M4)

Unter dem *klassischen* linearen Regressionsansatz wird im folgenden stets die durch Gleichung (3.4) bzw. (3.8) in Verbindung mit dem Annahmensystem (A1) bis (A7) definierte Modellform verstanden. Sie ist gewissermaßen die *Standardmodellform der traditionellen, stochastischen Ökonometrie*. Durch Modifikationen des Annahmensystems kann sie in vielfältiger Weise variiert und dadurch speziellen ökonomischen Problemstellungen angepaßt werden. So lassen sich beispielsweise die Annahmen (A2) und (A3) relativ problemlos verallgemeinern. ¹⁾

Besondere Beachtung verdient der in der ökonometrischen Praxis häufig auftretende Fall *autoregressiver* Beziehungen, mit denen sich zeitlich verzögerte Anpassungsreaktionen modellieren lassen. Hier wird der endogene Variablenwert der laufenden Periode unter anderem durch Vergangenheitswerte derselben Variable erklärt, d.h. der Vektor x_t enthält Komponenten der Form $y_{t-\tau}$ ($\tau \in \mathbb{N}$). Die Werte der endogenen Variablen y_t bilden auf diese Weise einen stochastischen Prozeß, bei dem jeder Zeitreihenwert nicht nur von den exogenen Variablenwerten und vom Störterm der laufenden Periode, sondern auch von einem Anfangswert der endogenen Variable und den Störgliedern der vorangehenden Perioden abhängt. Infolgedessen sind die Annahmen (A1) bis (A7) bei autoregressiven Beziehungen durch ein Annahmensystem zu ersetzen, das dem stochastischen Prozeßcharakter angemessen ist. ²⁾

1) Vgl. SCHNEEWEISS [1978], S.177-178

2) Vgl. SCHNEEWEISS [1978], S.207-209

3.2. Strukturschätzung

3.2.1. Punktschätzung

Aufgrund der Annahmen (A1) bis (A5) bezüglich der stochastischen Komponente läßt sich jede Struktur eines ökonomischen Modells durch die numerischen Werte von \mathbf{b} und σ^2 charakterisieren. Die Aufgabe der Strukturschätzung besteht somit darin, aus den vorliegenden Beobachtungswerten (\mathbf{X}, \mathbf{y}) Schätzfunktionen für den "wahren" Koeffizientenvektor \mathbf{b} und die "wahre" Störvarianz σ^2 zu entwickeln. Die dabei verwendeten Schätzprinzipien sind in erster Linie das deskriptive, approximationstheoretische *Kleinst-Quadrate-Prinzip* und das wesentlich allgemeinere, inferenzstatistisch fundierte *Maximum-Likelihood-Prinzip*. Dadurch, daß die unter den Annahmen (A1) bis (A5) abgeleitete Maximum-Likelihood-Schätzfunktion für den Koeffizientenvektor \mathbf{b} mit dem Ergebnis des - diese Annahmen ignorierenden - Kleinst-Quadrate-Ansatzes übereinstimmt, erhält das "naive" Kleinst-Quadrate-Schätzprinzip erst eine inferenzstatistische Rechtfertigung. Aus diesem Grunde genügt es hier, den Maximum-Likelihood-Ansatz zu skizzieren. ¹⁾

Die Anwendung des Maximum-Likelihood-Schätzprinzips im Rahmen der Regressionsanalyse hat zur Voraussetzung, daß die Wahrscheinlichkeitsverteilung der Zufallsvariable \mathbf{u} einer wohldefinierten Klasse von Verteilungen angehört; im klassischen Ansatz ist dies aufgrund der Annahmen (A1) bis (A4) die Klasse der Normalverteilungen:

$$(3.13) \quad \{ N(\mathbf{0}, \sigma^2 \mathbf{I}) \mid \sigma^2 \in \mathbb{R}^+ \} .$$

Damit ist bei gegebener exogener Datenmatrix \mathbf{X} auch die Klasse der möglichen Verteilungen des endogenen Variablenvektors \mathbf{y} festgelegt:

¹⁾ Vgl. zum folgenden JUDGE/HILL/GRIFFITHS/LÜTKEPOHL/LEE [1982], S.159-164

$$(3.14) \quad \{ N(\mathbf{Xb}, \sigma^2 \mathbf{I}) \mid \mathbf{b} \in \mathbb{R}^k, \sigma^2 \in \mathbb{R}^+ \} .$$

Als Parameter dieser Verteilung tritt neben dem freien Verteilungsparameter von \mathbf{u} (σ^2) auch der Koeffizientenvektor \mathbf{b} auf.

Nach dem Maximum-Likelihood-Prinzip wird als Schätzung der "wahren" Struktur (\mathbf{b}', σ^2) diejenige Struktur $(\hat{\mathbf{b}}', \hat{\sigma}^2)$ ausgewählt, bei der das empirisch festgestellte Stichprobenergebnis \mathbf{y} der endogenen Variable bei den ebenfalls empirisch festgestellten, dazugehörigen exogenen Daten \mathbf{X} am plausibelsten ist in dem Sinne, daß die bedingte Dichtefunktion an der Stelle \mathbf{y} den klassenmaximalen Wert annimmt. Demnach ist die Likelihood-Funktion (=Dichtefunktion der Normalverteilung)

$$(3.15) \quad L(\mathbf{b}, \sigma^2 \mid \mathbf{X}, \mathbf{y}) = (2\pi\sigma^2)^{-n/2} e^{-((\mathbf{y}-\mathbf{Xb})'(\mathbf{y}-\mathbf{Xb})) / (2\sigma^2)}$$

bzw. deren logarithmierte Form

$$(3.16) \quad \ln L(\mathbf{b}, \sigma^2 \mid \mathbf{X}, \mathbf{y}) = -\frac{n}{2} \ln(2\pi) - \frac{n}{2} \ln(\sigma^2) - \frac{(\mathbf{y}-\mathbf{Xb})'(\mathbf{y}-\mathbf{Xb})}{2\sigma^2}$$

bezüglich der Verteilungsparameter \mathbf{b} und σ^2 zu maximieren. Die notwendigen Bedingungen

$$(3.17) \quad \frac{\partial \ln L}{\partial \mathbf{b}} = -\frac{\mathbf{X}'\mathbf{Xb} - \mathbf{X}'\mathbf{y}}{\sigma^2} \stackrel{!}{=} \mathbf{0}$$

und

$$(3.18) \quad \frac{\partial \ln L}{\partial \sigma^2} = -\frac{n}{\sigma^2} + \frac{(\mathbf{y}-\mathbf{Xb})'(\mathbf{y}-\mathbf{Xb})}{2(\sigma^2)^2} \stackrel{!}{=} 0$$

liefern unter Berücksichtigung der Annahme (A6) die Maximum-Likelihood-Schätzfunktionen

$$(3.19) \quad \hat{\mathbf{b}}_{ML} = (\mathbf{X}'\mathbf{X})^{-1} \mathbf{X}'\mathbf{y} =: \hat{\mathbf{b}}$$

für den Koeffizientenvektor \mathbf{b} und

$$(3.20) \quad \hat{\sigma}_{ML}^2 = \frac{1}{n} (\mathbf{y} - \mathbf{X} \hat{\mathbf{b}})' (\mathbf{y} - \mathbf{X} \hat{\mathbf{b}}) =: \frac{1}{n} \hat{\mathbf{u}}' \hat{\mathbf{u}}$$

für die Störvarianz σ^2 der "wahren" Struktur.

Aufgrund des Annahmensystems (A1) bis (A7) zeichnet sich die Koeffizientenschätzung (3.19) durch folgende wünschenswerten, statistischen Eigenschaften aus: ¹⁾

- Der "wahre" Koeffizientenvektor \mathbf{b} wird durch die Schätzfunktion $\hat{\mathbf{b}}$ *erwartungstreu* geschätzt:

$$(3.21) \quad E[\hat{\mathbf{b}}] = \mathbf{b} \quad .$$

- Die Schätzfunktion $\hat{\mathbf{b}}$ ist *konsistent*, d.h. $\hat{\mathbf{b}}$ konvergiert komponentenweise stochastisch gegen den "wahren" Koeffizientenvektor \mathbf{b} :

$$(3.22) \quad \text{plim}_{n \rightarrow \infty} \hat{\mathbf{b}} = \mathbf{b} \quad .$$

- Die Schätzfunktion $\hat{\mathbf{b}}$ ist *effizient*, d.h. $\hat{\mathbf{b}}$ hat komponentenweise die kleinstmögliche Varianz unter allen erwartungstreuen Schätzfunktionen für \mathbf{b} .

- Die Schätzfunktion $\hat{\mathbf{b}}$ ist *normalverteilt*:

$$(3.23) \quad \hat{\mathbf{b}} \sim N(\mathbf{b}, \sigma^2 (\mathbf{X}'\mathbf{X})^{-1}) \quad .$$

Asymptotisch gelten die genannten Schätzeigenschaften generell für Maximum-Likelihood-Schätzfunktionen, ²⁾ also insbesondere auch für die Schätzfunktion der Störvarianz (3.20). Diese ist allerdings für endliches n nicht erwartungstreu, weshalb sie im allgemeinen durch die erwartungstreue Stichprobenvarianz

1) Vgl. BAMBERG/SCHITTKO [1979], S.25-31

2) Vgl. KENDALL/STUART [1973], S.41-46

$$(3.24) \quad \hat{\sigma}^2 := \frac{1}{n-k} \hat{\mathbf{u}}' \hat{\mathbf{u}}$$

ersetzt wird. Mit Hilfe der Schätzfunktion (3.24) kann auch die zur Konstruktion von Konfidenzbereichen für die Koeffizienten benötigte Varianz-Kovarianz-Matrix

$$(3.25) \quad \mathbf{S} := E[(\hat{\mathbf{b}}-\mathbf{b})(\hat{\mathbf{b}}-\mathbf{b})'] = (\mathbf{X}'\mathbf{X})^{-1}\mathbf{X}' E[\mathbf{u}\mathbf{u}'] \mathbf{X}(\mathbf{X}'\mathbf{X})^{-1} = \sigma^2(\mathbf{X}'\mathbf{X})^{-1}$$

erwartungstreu geschätzt werden mit:

$$(3.26) \quad \hat{\mathbf{S}} := \hat{\sigma}^2(\mathbf{X}'\mathbf{X})^{-1} .$$

Ferner ist der Vektor der Kovarianzen zwischen der Koeffizientenschätzung $\hat{\mathbf{b}}$ und einer Störvariablen u_t ($t \in G$) gegeben durch:

$$(3.27) \quad E[(\hat{\mathbf{b}}-\mathbf{b})u_t] = (\mathbf{X}'\mathbf{X})^{-1}\mathbf{X}' E[\mathbf{u} u_t] = \begin{cases} \mathbf{S} \mathbf{x}_t & \text{für } t \in S \\ \mathbf{0} & \text{für } t \in G \setminus S \end{cases} .$$

3.2.2. Bereichsschätzung

Bei der Punktschätzung des unbekanntes, "wahren" Koeffizientenvektors \mathbf{b} wird aufgrund der Schätzformel (3.19) aus den - als Stichprobenergebnis interpretierten - Daten (\mathbf{X}, \mathbf{y}) ein einziger numerischer Schätzwert $\hat{\mathbf{b}}$ ermittelt. Über diesen Schätzwert kann lediglich ausgesagt werden, daß er komponentenweise *im Mittel* und *asymptotisch* mit dem "wahren" Wert \mathbf{b} übereinstimmt. Die Aussagefähigkeit eines einzelnen Schätzwertes ist somit ausgesprochen gering. Es erscheint daher sinnvoll, zusätzlich Fehlermargen für den Schätzwert anzugeben.

Dieser Gedanke der Fehlereingrenzung bildet die Grundlage der Bereichsschätzung, bei der Konfidenzbereiche für den "wahren" Koeffizientenvektor \mathbf{b} bzw. dessen Komponenten b_i ($i=1, \dots, k$) bestimmt werden. Da eine Bereichsschätzung aber - wie eine Punktschätzung - allein auf Stichprobeninformationen basiert, liefert

auch sie selbstverständlich *keine sicheren Aussagen* über die "wahre" Struktur der (nicht näher bestimmten) Grundgesamtheit. Unter Hinweis auf die Normalverteilungsannahme (A4) werden jedoch im Rahmen der induktiven Statistik *Wahrscheinlichkeitsaussagen* über die "wahre" Struktur aus den gegebenen Stichprobeninformationen (X, y) abgeleitet. ¹⁾

Die Herleitung eines *simultanen Konfidenzbereichs* für sämtliche Komponenten des "wahren" Koeffizientenvektors b stützt sich im wesentlichen auf das Theorem von COCHRAN. Aufgrund der Zerlegung

$$\begin{aligned} (3.28) \quad u'u &= u'X(X'X)^{-1}X'u + u'(I-X(X'X)^{-1}X')u \\ &= u'X(X'X)^{-1}X'X(X'X)^{-1}X'u + u'(I-X(X'X)^{-1}X')(I-X(X'X)^{-1}X')u \\ &= (\hat{b}-b)'X'X(\hat{b}-b) + \hat{u}'\hat{u} \quad 2) \end{aligned}$$

erlaubt dieser Satz folgende Aussagen: ³⁾

- Die quadratische Form, durch die die "Höhenlinien" der Normalverteilung von b beschrieben werden, ist χ^2 -verteilt mit k Freiheitsgraden: ⁴⁾

$$(3.29) \quad \frac{1}{\sigma^2} (\hat{b}-b)'X'X(\hat{b}-b) \sim \chi_k^2 \quad .$$

- Die Schätzfunktion (3.24) für die Störvarianz ist nach geeigneter Normierung ebenfalls χ^2 -verteilt, jedoch mit $n-k$ Freiheitsgraden:

$$(3.30) \quad \frac{n-k}{\sigma^2} \hat{\sigma}^2 = \frac{1}{\sigma^2} \hat{u}'\hat{u} \sim \chi_{n-k}^2 \quad .$$

1) Vgl. zur folgenden Argumentation SCHNEEWEISS [1978], S.111-114

2) Vgl. Gleichung (3.55)

3) Vgl. LINDGREN [1976], S.525-528

4) Die Anzahl der Freiheitsgrade wird bestimmt durch den Rang der Transformationsmatrix des Zufallsvektors u .

- Da die Stichprobenfunktionen (3.29) und (3.30) stochastisch unabhängige Zufallsvariablen sind, ist der Quotient nach jeweiliger Normierung durch die Zahl der Freiheitsgrade F-verteilt:

$$(3.31) \quad \frac{(\hat{\mathbf{b}}-\mathbf{b})' \mathbf{X}' \mathbf{X} (\hat{\mathbf{b}}-\mathbf{b})}{k \hat{\sigma}^2} = \frac{1}{k} (\hat{\mathbf{b}}-\mathbf{b})' \hat{\mathbf{S}}^{-1} (\hat{\mathbf{b}}-\mathbf{b}) \sim F_{n-k}^k .$$

Aus (3.31) gewinnt man als Konfidenzbereich das k-dimensionale Ellipsoid

$$(3.32) \quad KE_{\omega}(\mathbf{b}) = \{ \mathbf{b} \in \mathbb{R}^k \mid (\hat{\mathbf{b}}-\mathbf{b})' \hat{\mathbf{S}}^{-1} (\hat{\mathbf{b}}-\mathbf{b}) \leq k F_{n-k}^k(\omega) \} \quad , \quad 1)$$

das den "wahren" Koeffizientenvektor \mathbf{b} mit Wahrscheinlichkeit ω überdeckt.

Sehr oft richtet sich das Interesse aber weniger auf diesen simultanen Konfidenzbereich für sämtliche Komponenten des Koeffizientenvektors \mathbf{b} als auf *isolierte Konfidenzbereiche* für die einzelnen Komponenten b_i ($i=1, \dots, k$). Dies gilt insbesondere für den in der Praxis häufigen Fall, daß der Einfluß einer einzelnen Variable x_i auf die abhängige Variable y untersucht werden soll. Isolierte Konfidenzbereiche für die einzelnen Koeffizienten b_i ($i=1, \dots, k$) lassen sich ebenfalls unter Verwendung des Theorems von COCHRAN konstruieren. Bezüglich der einzelnen Komponenten des Vektors $\hat{\mathbf{b}}$ gilt nämlich:

- Die Wahrscheinlichkeitsverteilungen der Elemente \hat{b}_i ($i=1, \dots, k$) sind - als Randverteilungen der gemäß (3.23) normalverteilten Zufallsvariable $\hat{\mathbf{b}}$ - eindimensionale Normalverteilungen:

$$(3.33) \quad \hat{b}_i \sim N(b_i, x_{ii} \sigma^2) \quad (i=1, \dots, k) \quad . \quad 2)$$

1) $F_{n-k}^k(\omega)$ ist das ω -Fraktile der F-Verteilung mit k Zähler- und n-k Nenner-Freiheitsgraden.

2) Die Hauptdiagonalelemente der Matrix $(\mathbf{X}'\mathbf{X})^{-1}$ werden hier mit x_{ii} ($i=1, \dots, k$) bezeichnet.

- Die analoge Aussage zu (3.31) lautet:

$$(3.34) \quad \frac{(\hat{b}_i - b_i)^2}{x_{ii} \hat{\sigma}^2} \sim F_{n-k}^1$$

bzw.

$$(3.35) \quad \frac{\hat{b}_i - b_i}{\sqrt{x_{ii} \hat{\sigma}^2}} \sim t_{n-k} \quad .1)$$

Damit ergeben sich für die einzelnen Parameter die Konfidenzintervalle:

$$(3.36) \quad KI_{\omega}(b_i) = [\hat{b}_i - t_{n-k}(\frac{1+\omega}{2}) \sqrt{x_{ii} \hat{\sigma}^2}, \hat{b}_i + t_{n-k}(\frac{1+\omega}{2}) \sqrt{x_{ii} \hat{\sigma}^2}] \quad (i=1, \dots, k). \quad 2)$$

Sie überdecken jeweils mit Wahrscheinlichkeit ω die "wahren" Koeffizienten b_i ($i=1, \dots, k$).

Da die t-Verteilung mit wachsender Zahl der Freiheitsgrade gegen die Standardnormalverteilung konvergiert, ³⁾ dürfen für genügend großes n - in der Praxis wird im allgemeinen $n > 30$ gefordert - ⁴⁾ die entsprechenden Fraktile $z(\omega)$ der Standardnormalverteilung verwendet werden. Somit erhält man asymptotisch die Konfidenzintervalle:

$$(3.37) \quad KI_{\omega}(b_i) = [\hat{b}_i - z(\frac{1+\omega}{2}) \sqrt{x_{ii} \hat{\sigma}^2}, \hat{b}_i + z(\frac{1+\omega}{2}) \sqrt{x_{ii} \hat{\sigma}^2}] \quad (i=1, \dots, k) \quad .$$

1) Eine quadrierte t-verteilte Zufallsvariable ist F-verteilt mit einem Zähler-Freiheitsgrad; vgl. LINDGREN [1976], S.336-337

2) $t_{n-k}(\omega)$ ist das ω -Fraktile der t-Verteilung mit $n-k$ Freiheitsgraden.

3) Vgl. LINDGREN [1976], S.337

4) Vgl. SCHNEEWEISS [1978], S.66

3.3. Prognosen

3.3.1. Prognosefehler

Aufbauend auf der Strukturschätzung bietet der Regressionsansatz die Möglichkeit, bedingte Prognosen bezüglich der endogenen Variable zu erstellen. Je nachdem, ob die Prognoseperiode t zum Schätzbereich gehört oder nicht, wird die Prognose als *Ex-post-Prognose* (falls $t \in S$) oder als *Ex-ante-Prognose* (falls $t \in G \setminus S$) bezeichnet. Die Grundlage für eine Prognose bildet die lineare Regressionsgleichung (3.4). Sie liefert Prognose-Schätzwerte für die abhängige Variable, wenn für die Größen auf der rechten Seite bestimmte, hypothetisch angenommene Werte (x_t^*, b^*, u_t^*) eingesetzt werden:

$$(3.38) \quad \hat{y}_t := x_t^{*'} b^* + u_t^* \quad (t \in G) \quad .$$

Die Abweichung des Prognose-Schätzwertes \hat{y}_t vom tatsächlichen Beobachtungswert y_t wird als *Prognosefehler* bezeichnet. Er läßt sich in drei Komponenten zerlegen:

$$(3.39) \quad \hat{y}_t - y_t = \underbrace{(x_t^* - x_t)'}_{e_{1t}} b + \underbrace{x_t^{*'} (b^* - b)}_{e_{2t}} + \underbrace{u_t^* - u_t}_{e_{3t}}$$

Dementsprechend kommen (vordergründig) folgende Ursachen für Prognosefehler in Betracht:¹⁾

- *falsche Antizipation der Werte der erklärenden Variablen* in der Prognoseperiode (Prognosefehler e_{1t}),²⁾
- *Fehler bei der Koeffizientenschätzung* aufgrund des Einflusses der Störvariable im Schätzzeitraum (Prognosefehler e_{2t}) und
- *der Einfluß der Störvariable* in der Prognoseperiode (Prognosefehler e_{3t}).

1) Vgl. SCHNEEWEISS [1978], S.76-79

2) Definitionsgemäß tritt diese Fehlerquelle bei Ex-post-Prognosen nicht auf.

Während sich die beiden letztgenannten *Zufallsfehler* zwangsläufig aus der stochastischen Modellform ergeben, werden Vorhersagefehler bei den exogenen Variablen als prinzipiell vermeidbar angesehen und bei Prognosen auf der Grundlage einer Regressionsgleichung gedanklich eliminiert, indem diese Prognosen stets als *bedingte* Aussagen formuliert werden.

Die Aufzählung der oben genannten, modellinhärenten Fehlerquellen darf nun aber nicht darüber hinwegtäuschen, daß eine Fehlprognose selbstverständlich auch dadurch entstehen kann, daß *das Modell selbst falsch ist*.¹⁾ Ein derartiger *systematischer Fehler* kann beispielsweise darin bestehen, daß die Liste der exogenen Variablen falsch bzw. unvollständig, die Funktionsform inadäquat oder die identifizierenden stochastischen Annahmen unzutreffend sind. Auch das Ignorieren von "Strukturbrüchen" gehört zu dieser Kategorie von Fehlern, die in der Ökonometrie allgemein als *Spezifikationsfehler*²⁾ bezeichnet werden.

Im Gegensatz zu den eingangs behandelten Fehlern lassen sich Spezifikationsfehler nicht innerhalb des Modells berücksichtigen. Sie erweisen sich erst bei der Gegenüberstellung von Prognose und empirischem Befund. Allerdings kann ihre Feststellung nur dann gelingen, wenn das Ausmaß der übrigen, modellinhärenten Fehler quantitativ abschätzbar ist.

3.3.2. Punktprognosen

In Analogie zur Koeffizientenschätzung können Punkt- und Intervallprognosen unterschieden werden, je nachdem, ob nur ein punktueller Prognosewert für y_t angegeben wird oder aber ein Bereich, in dem y_t mit einer vorgegebenen Wahrscheinlichkeit w

1) Vgl. SCHNEEWEISS [1978], S.74-76

2) Vgl. hierzu Abschnitt 3.4.

liegen soll. Die *Punktschätzung* für y_t (genauer: für $E[y_t | x_t]$) erhält man aus dem klassischen linearen Regressionsansatz, indem in der Gleichung (3.38) für b^* die Schätzfunktion (3.19) und für u_t^* der Erwartungswert (3.5) eingesetzt werden:

$$(3.40) \quad \hat{y}_t(x_t) := x_t' \hat{b} = x_t'(X'X)^{-1} X'y \quad (t \in G) \quad .$$

Diese Schätzfunktion besitzt die gleichen Optimalitätseigenschaften wie die Komponenten der Schätzfunktion (3.19), da sich diese Eigenschaften (Erwartungstreue, Konsistenz, Effizienz und Normalverteilung) grundsätzlich auf Linearkombinationen übertragen. ¹⁾

3.3.3. Intervallprognosen

Ähnlich wie bei der Koeffizientenschätzung läßt sich auch eine Punktprognose der endogenen Variable durch Einbeziehen des Prognosefehlers zu einer Intervallprognose, die den Charakter einer Wahrscheinlichkeitsaussage hat, erweitern. Die Konstruktion von *Prognoseintervallen für einzelne endogene Variablenwerte* y_t ($t \in G$) entspricht weitgehend derjenigen der isolierten Konfidenzintervalle für die Koeffizienten b_i ($i=1, \dots, k$). ²⁾

Der bei der Intervallprognose berücksichtigte Prognosefehler bezieht allerdings nicht sämtliche, oben genannten Fehlerursachen ein; er beinhaltet nur die dem Regressionsansatz inhärenten *Zufallsfehler* e_{2t} und e_{3t} . Somit kann unter Verwendung der Erwartungswerte (3.25), (3.27) und (3.6) die Varianz des Prognosefehlers berechnet werden:

1) Vgl. dazu JOHNSTON [1972], S.126-127 und S.153

2) Zu beachten ist jedoch ein wesentlicher Unterschied: Während es sich bei den Koeffizienten b_i um *feste Größen* handelt, sind die Variablenwerte y_t selbst *Zufallsvariablen*. Deswegen stellen die in diesem Abschnitt angegebenen Prognoseintervalle für y_t keine Intervallschätzung im stichprobentheoretischen Sinne dar. Sie entstehen vielmehr durch eine Kombination von induktiver und deduktiver Schlußweise.

$$\begin{aligned}
 (3.41) \quad E[(\hat{y}_t - y_t)^2 | \mathbf{x}_t] &= E[(\mathbf{x}_t'(\hat{\mathbf{b}} - \mathbf{b}))^2 | \mathbf{x}_t] - 2 E[\mathbf{x}_t'(\hat{\mathbf{b}} - \mathbf{b})u_t | \mathbf{x}_t] + E[u_t^2 | \mathbf{x}_t] \\
 &= \mathbf{x}_t' E[(\hat{\mathbf{b}} - \mathbf{b})(\hat{\mathbf{b}} - \mathbf{b})'] \mathbf{x}_t - 2 \mathbf{x}_t' E[(\hat{\mathbf{b}} - \mathbf{b})u_t] + E[u_t^2] \\
 &= \begin{cases} \mathbf{x}_t' \mathbf{S} \mathbf{x}_t - 2 \mathbf{x}_t' \mathbf{S} \mathbf{x}_t + \sigma^2 = \sigma^2 - \mathbf{x}_t' \mathbf{S} \mathbf{x}_t & \text{für } t \in S \\ \mathbf{x}_t' \mathbf{S} \mathbf{x}_t - 0 + \sigma^2 = \sigma^2 + \mathbf{x}_t' \mathbf{S} \mathbf{x}_t & \text{für } t \in G \setminus S \end{cases}
 \end{aligned}$$

Durch Ersetzen der theoretischen Werte σ^2 und \mathbf{S} durch die Schätzungen $\hat{\sigma}^2$ und $\hat{\mathbf{S}}$ erhält man die bedingten Ex-ante-Prognoseintervalle (Ex-post-Prognoseintervalle) für die endogene Variable:

$$(3.42) \quad PI_{\omega}(y_t | \mathbf{x}_t) = [\hat{y}_t - t_{n-k}(\frac{1+\omega}{2}) \sqrt{\hat{\sigma}^2 \mathbf{x}_t' \hat{\mathbf{S}} \mathbf{x}_t}, \hat{y}_t + t_{n-k}(\frac{1+\omega}{2}) \sqrt{\hat{\sigma}^2 \mathbf{x}_t' \hat{\mathbf{S}} \mathbf{x}_t}] .$$

Asymptotisch ergeben sich mithin die Prognoseintervalle:¹⁾

$$(3.43) \quad PI_{\omega}(y_t | \mathbf{x}_t) = [\hat{y}_t - z(\frac{1+\omega}{2}) \sqrt{\hat{\sigma}^2 \mathbf{x}_t' \hat{\mathbf{S}} \mathbf{x}_t}, \hat{y}_t + z(\frac{1+\omega}{2}) \sqrt{\hat{\sigma}^2 \mathbf{x}_t' \hat{\mathbf{S}} \mathbf{x}_t}] .$$

Die Aussage der Intervallprognose lautet nun: Sofern die Werte der exogenen Variablen richtig antizipiert werden, liegt der Beobachtungswert der endogenen Variable mit Wahrscheinlichkeit ω in dem Prognoseintervall (3.42) bzw. (3.43).

Prognosebereiche für mehrere endogene Variablenwerte y_t ($t \in G$) lassen sich allerdings nicht analog zu den simultanen Konfidenzbereichen für den Koeffizientenvektor \mathbf{b} konstruieren, da keine entsprechenden Verteilungsaussagen mit Hilfe des Theorems von COCHRAN abgeleitet werden können. Als Ersatz für verbundene Prognosebereiche werden sogenannte *Toleranzintervalle* vorgeschlagen,²⁾ welche den oben angegebenen Prognoseintervallen

1) Vgl. Abschnitt 3.2.2.

2) Vgl. SCHNEEWEISS [1978], S.81-82

in formaler Hinsicht sehr ähnlich sind. Ihre Aussage ist jedoch eine andere: Ein derartiges Toleranzintervall

$$(3.44) \quad TI_{\omega, \theta}(y_t | x_t) = [\hat{y}_t - K(\omega, \theta) \sqrt{\hat{\sigma}_{(\cdot)}^2 x_t' \hat{S} x_t}, \hat{y}_t + K(\omega, \theta) \sqrt{\hat{\sigma}_{(\cdot)}^2 x_t' \hat{S} x_t}] \quad 1)$$

überdeckt mit der vorgegebenen Konfidenzwahrscheinlichkeit ω voll den zentralen Schwankungsbereich, in dem sich die Zufallsvariable y_t (bei festem x_t) mit der ebenfalls vorgegebenen Toleranzwahrscheinlichkeit θ bewegt. Für eine lange Serie von Beobachtungswerten y_t ($t \in G$) läßt sich somit aussagen, daß der Anteil derjenigen Werte, die innerhalb der entsprechenden Toleranzintervalle (3.44) liegen, mit Wahrscheinlichkeit ω mindestens θ beträgt.

3.4. Spezifikationsanalyse

3.4.1. Spezifikation und statistische Signifikanztests

Unter *Spezifikation* wird in der Ökonometrie der Prozeß der Transformation einer ökonomischen Theorie in die geschätzte Struktur eines "passenden" ökonometrischen Modells verstanden.²⁾ Der Spezifikationsprozeß umfaßt somit

- die Auswahl der endogenen Variable und der sie erklärenden Variablen,
- die Festlegung der funktionalen Form,
- die Wahl der identifizierenden Annahmen und schließlich
- die Schätzung der "wahren" Struktur.

Nach der Durchführung dieser Schritte stellt sich das Problem der *Beurteilung* der Spezifikation anhand des aus ihr resultierenden Ergebnisses. Die Spezifikationsanalyse bildet somit in

1) Die Werte $K(\omega, \theta)$ liegen in vertafelter Form vor; vgl. z.B. WETZEL/JÖHNK/NAEVE [1967], S.150

2) Vgl. MENGES [1979] und POSCHER [1983], S.58-60

logischer Hinsicht die abschließende Arbeitsphase im Rahmen der ökonometrischen Analyse. Ausgehend von der Darstellung des Spezifikationsergebnisses in der Form

$$(3.45) \quad \mathbf{y} = \mathbf{X} \hat{\mathbf{b}} + \hat{\mathbf{u}}$$

lassen sich zwei Fragenkomplexe innerhalb der Spezifikationsanalyse unterscheiden, nämlich

- wie der Beitrag, den die geschätzte systematische Komponente $\hat{\mathbf{y}} = \mathbf{X} \hat{\mathbf{b}}$ zur Erklärung des endogenen Vektors \mathbf{y} leistet, zu beurteilen ist, und
- ob die Annahmen des klassischen linearen Regressionsansatzes, insbesondere diejenigen über den Störvektor \mathbf{u} , angesichts des Residuenvektors $\hat{\mathbf{u}}$ aposteriori gerechtfertigt erscheinen oder nicht.

Das Instrumentarium der Spezifikationsanalyse zur Beantwortung dieser beiden Fragen besteht in erster Linie aus *statistischen Signifikanztests*, deren Logik hier kurz skizziert werden soll. Zunächst wird eine sogenannte *Nullhypothese* über die "wahre" Struktur des ökonometrischen Modells formuliert, deren Implikationen bezüglich einer bestimmten Testgröße relativ einfach ermittelt werden können; im allgemeinen läßt sich aufgrund der Normalverteilungsannahme (A4) die exakte Wahrscheinlichkeitsverteilung der Testvariable ableiten. Für diese Testvariable wird sodann ein möglichst kleines Prognoseintervall (der Annahmehereich) bestimmt, in das die Realisationen der Testvariable bei Gültigkeit der Nullhypothese mit einer vorgegebenen, sehr hohen Wahrscheinlichkeit ω (z.B. $\omega = 0.99$) fallen. Nun wird aus Beobachtungswerten (\mathbf{x}_t^1, y_t) , die als Zufallsstichprobe gedeutet werden, die empirische Realisation der Testvariable berechnet. Aufgrund dieses Wertes wird dann entschieden, ob die Nullhypothese abgelehnt werden muß oder nicht.

Das *Entscheidungskriterium* lautet dabei wie folgt: Liegt der empirische Wert der Testvariable innerhalb des Prognoseintervalls, so ist das Ergebnis der Zufallsstichprobe mit der Nullhypothese verträglich; die Nullhypothese kann in diesem Fall vorläufig aufrecht erhalten werden. Fällt der empirische Wert aber nicht in das Prognoseintervall, so wird die Nullhypothese als mit dem Stichprobenergebnis nicht kompatibel verworfen. Bei der Anwendung dieser Entscheidungsregel wird in Kauf genommen, daß die Nullhypothese mit Wahrscheinlichkeit $1-\omega$ (= *Signifikanzniveau* des Tests) abgelehnt wird, obwohl sie wahr ist (Fehler 1. Art). ¹⁾

3.4.2. Beurteilung des Erklärungsbeitrags der systematischen Komponente

Zur Beurteilung des Beitrags, den die systematische Komponente \hat{y} zur Erklärung von y leistet, wird im Rahmen der ökonometrischen Analyse in erster Linie das (multiple) *Bestimmtheitsmaß*

$$(3.46) \quad R^2 := \frac{\sum_{t=1}^n (\hat{y}_t - \bar{y})^2}{\sum_{t=1}^n (y_t - \bar{y})^2} \quad (\bar{y} := \frac{1}{n} \sum_{t=1}^n y_t = \frac{1}{n} \sum_{t=1}^n \hat{y}_t)$$

verwendet. Aufgrund der bei inhomogenen ²⁾ Regressionen gültigen Streuungszersetzung

$$(3.47) \quad \sum_{t=1}^n (y_t - \bar{y})^2 = \sum_{t=1}^n (\hat{y}_t - \bar{y})^2 + \sum_{t=1}^n \hat{u}_t^2$$

¹⁾ Der umgekehrte Fehler, daß die Nullhypothese aufrecht erhalten wird, obwohl sie in Wahrheit falsch ist (Fehler 2. Art), bleibt bei ökonometrischen Signifikanztests fast immer unberücksichtigt, da eine einfache Alternativhypothese zu der Nullhypothese nicht explizit formuliert wird.

²⁾ Die Regressionsgleichung (3.8) heißt *inhomogen*, wenn ein Koeffizient (o.B.d.A. b_1) als Absolutglied fungiert, d.h. die zugehörige Spalte der Matrix X aus dem Einsvektor besteht: $x_1 = (1, \dots, 1)'$.

gibt dieses Maß gerade an, wie groß derjenige Anteil an der Gesamtstreuung der endogenen Variable im Schätzbereich ist, der auf die Streuung der systematischen Komponente, also auf die Streuung der exogenen Variablen, zurückgeführt werden kann. Ein Spezifikationsergebnis wird demnach positiv beurteilt, wenn der Erklärungsbeitrag der (geschätzten) systematischen Komponente hoch ist, d.h. das Bestimmtheitsmaß einen Wert knapp unter 1 annimmt.

Ein Nachteil des Bestimmtheitsmaßes besteht darin, daß der erklärte Varianzanteil durch Aufnahme einer beliebigen zusätzlichen Variable x_{k+1} in die Menge der erklärenden Variablen $\{x_1, \dots, x_k\}$ stets vergrößert wird, sofern die Beobachtungswerte dieser neuen Variable nur eine noch so geringe Korrelation mit den Residuen der bisherigen Spezifikation aufweisen. ¹⁾ Durch Verwendung des *korrigierten Bestimmtheitsmaßes* ²⁾

$$(3.48) \quad \bar{R}^2 := \frac{n-1}{n-k} R^2 - \frac{k-1}{n-k}$$

kann dieser Effekt vermieden werden: Die Aufnahme einer weiteren erklärenden Variable wird dann nämlich nur als Spezifikationsverbesserung gewertet, wenn die Zunahme des Bestimmtheitsmaßes $\Delta R^2 = R_{\text{neu}}^2 - R_{\text{alt}}^2$ hinreichend groß ist:

$$(3.49) \quad \Delta R^2 > \frac{1}{n-k} (1 - R_{\text{alt}}^2) \quad .$$

Auf die Höhe des Bestimmtheitsmaßes stellt auch der *F-Test* ab, wenn er zur Prüfung der Hypothese, daß sämtliche erklärenden

1) Der Ausschluß der Variable x_{k+1} ist im linearen Regressionsmodell gleichbedeutend mit der Apriori-Restriktion $b_{k+1} = 0$. Da die Maximierung der Likelihood-Funktion (3.15) bzw. (3.16) die Minimierung der Quadratsumme $(y-Xb)'(y-Xb)$ impliziert, und der Minimalwert dieser Zielfunktion bei Aufhebung einer Apriori-Restriktion nicht steigen kann, ist ein Absinken des Bestimmtheitsmaßes bei Aufnahme einer zusätzlichen erklärenden Variable unmöglich.

2) Vgl. JOHNSTON [1971], S.130

Variablen keinen Einfluß auf die abhängige Variable ausüben, eingesetzt wird. Die allgemeine F-Statistik zur Nullhypothese $\mathbf{A} \mathbf{b} = \mathbf{b}^\circ$

$$(3.50) \quad F := \frac{(\mathbf{A}\hat{\mathbf{b}} - \mathbf{b}^\circ)' (\mathbf{A}(\mathbf{X}'\mathbf{X})^{-1}\mathbf{A}')^{-1} (\mathbf{A}\hat{\mathbf{b}} - \mathbf{b}^\circ)}{\text{rg}(\mathbf{A}) \hat{\sigma}^2} \quad 1)$$

läßt sich nämlich für die spezielle Nullhypothese $b_2=b_3=\dots=b_k=0$ im inhomogenen linearen Regressionsmodell in der Form

$$(3.51) \quad F = \frac{(n-k)R^2}{(k-1)(1-R^2)} = \frac{(n-k)\tilde{R}^2 + (k-1)}{(k-1)(1-\tilde{R}^2)}$$

darstellen. ²⁾ Diese Nullhypothese wird bei einem zuvor festgelegten Signifikanzniveau $1-\omega$ abgelehnt, falls gilt:

$$(3.52) \quad F > F_{n-k}^{k-1}(\omega) \quad .$$

Die dazu äquivalente Forderung an das Bestimmtheitsmaß lautet:

$$(3.53) \quad R^2 > 1 - \frac{n-k}{(n-k) + (k-1)F_{n-k}^{k-1}(\omega)} \quad .$$

Während mit dem F-Test gewissermaßen der Gesamteinfluß aller erklärenden Variablen auf die abhängige Variable beurteilt wird, dient der *t-Test* dazu, den Einfluß einer einzelnen erklärenden Variable x_i auf die Variable y festzustellen. Beim zweiseitigen t-Test wird die Nullhypothese $b_i=0$ (d.h. die Variable x_i hat keinen Einfluß auf y) abgelehnt, wenn das in Abhängigkeit vom Signifikanzniveau $1-\omega$ gemäß (3.36) bzw. (3.37) bestimmte Konfidenzintervall für b_i nicht den Wert 0 enthält. Der Einfluß der Variable x_i auf die Variable y gilt in diesem Fall als gesichert.

1) Vgl. BAMBERG/SCHITTKO [1979], S.52-53

2) Vgl. JOHNSTON [1972], S.142-143

3.4.3. Aposteriori-Beurteilung des klassischen Annahmensystems

Neben der Beurteilung des Erklärungsbeitrags der systematischen Komponente ist die Aposteriori-Überprüfung der Annahmen des klassischen Regressionsansatzes, insbesondere der Störglied-Annahmen (A1) bis (A4), Gegenstand der Spezifikationsanalyse. Hierzu existiert ein ganzes Arsenal von Testverfahren, ¹⁾ die durchweg auf dem Grundgedanken basieren, die apriori getroffenen Annahmen über die beobachtbaren Störvariablen u_t ($t \in G$) anhand der aus der Schätzung resultierenden Residuen \hat{u}_t ($t \in S$) nachträglich zu bestätigen oder zu widerlegen.

Der bekannteste Test dieser Art ist der *DURBIN-WATSON-TEST*, ²⁾ bei dem mit Hilfe der Testvariable

$$(3.54) \quad d := \frac{\sum_{t=2}^n (\hat{u}_t - \hat{u}_{t-1})^2}{\sum_{t=1}^n \hat{u}_t^2}$$

beurteilt wird, ob die Störgliedannahme (A3) zutreffend erscheint oder nicht. Bei fehlender Autokorrelation der Störvariablen u_t ($t \in S$) nimmt d asymptotisch (im Sinne der stochastischen Konvergenz) den Wert 2 an. Große Abweichungen der Testgröße vom Wert 2 weisen somit darauf hin, daß die Annahme (A3) mit hoher Wahrscheinlichkeit verletzt ist. Allerdings lassen sich beim DURBIN-WATSON-Test keine allgemeinen Prognoseintervalle für die Testvariable *exakt* ermitteln, weshalb man sich mit Abschätzungen der Intervallgrenzen begnügt. Dies liegt daran, daß die Wahrscheinlichkeitsverteilung des Residuenvektors \hat{u} und damit auch die der Testgröße d in komplizierter Weise von der Matrix X abhängt. Der Residuenvektor \hat{u} geht nämlich aus dem Störvariablenvektor u durch die singuläre Lineartransformation

1) Eine relativ umfassende Darstellung dieser Verfahren bietet JUDGE/ GRIFFITHS/HILL/LEE [1980], Teil 2 (S.113-322)

2) Vgl. SCHNEEWEISS [1978], S.186-190

$$(3.55) \quad \hat{u} = y - X\hat{b} = Xb + u - X(X'X)^{-1}X'(Xb+u) = (I - X(X'X)^{-1}X')u$$

hervor, so daß aufgrund der Annahme (3.9) gilt:

$$(3.56) \quad \hat{u} \sim N(0, \sigma^2(I - X(X'X)^{-1}X')) \text{ bei beliebigem, fest vorgegebenem } X.$$

Hieraus ergibt sich nicht nur, daß die Wahrscheinlichkeitsverteilung des Residuenvektors \hat{u} von der Matrix X abhängt, sondern auch, daß die Residuen \hat{u}_t - im Gegensatz zu den Störvariablen u_t - autokorreliert sind und überdies jeweils verschiedene Randverteilungen besitzen (Heteroskedastizität!).¹⁾ Deshalb kann die bei den meisten Tests vorausgesetzte Normalverteilungsannahme (A4) selbst praktisch nicht anhand der Residuen \hat{u}_t überprüft werden.²⁾

Eine Lösung dieses Problems besteht darin, die Residuen \hat{u}_t ($t \in S$) einer geeigneten Lineartransformation zu unterwerfen, mit der Autokorrelation und Heteroskedastizität beseitigt werden. Dieser Gedanke liegt sowohl den von THEIL vorgeschlagenen *BLUS-Residuen*,³⁾ als auch den sog. *rekursiven Residuen*⁴⁾ zugrunde. Die rekursiven Residuen \hat{w}_t sind für die Perioden $t=k+1, \dots, n$ des Schätzbereichs definiert:

$$(3.57) \quad \hat{w}_t := \frac{y_t - x_t' \hat{b}(t-1)}{\sqrt{1 + x_t'(X'_{(t-1)} X_{(t-1)})^{-1} x_t}} \quad (t=k+1, \dots, n).$$

1) Es kann lediglich gezeigt werden, daß die Wahrscheinlichkeitsverteilung von \hat{u} unter der Annahme (A7) für $n \rightarrow \infty$ gegen die Wahrscheinlichkeitsverteilung von u konvergiert; vgl. THEIL [1971], S.378-379

2) Vgl. JUDGE/GRIFFITHS/HILL/LEE [1980], S.300-301

3) Vgl. THEIL [1971], S.202-206

4) Vgl. PHILLIPS/HARVEY [1974] und BROWN/DURBIN/EVANS [1975]

Dabei wird mit $X_{(t)}$ derjenige Teil der Matrix X bezeichnet, der sich auf die ersten t Beobachtungen bezieht; entsprechend wird der Vektor $y_{(t)}$ gebildet, und $\hat{b}_{(t)}$ ist die aus den ersten t Beobachtungswerten berechnete Koeffizientenschätzung:

$$(3.58) \quad \hat{b}_{(t)} := (X'_{(t)}X_{(t)})^{-1}X'_{(t)}y_{(t)} \quad (t=k, \dots, n-1) \quad .$$

Der so definierte rekursive Residuenvektor $\hat{w} := (\hat{w}_{k+1}, \dots, \hat{w}_n)'$ läßt sich auch als eine lineare Transformation des Störvektors u darstellen, welche die Verteilungsannahme (3.9) konserviert: ¹⁾

$$(3.59) \quad \hat{w} \sim N(0, \sigma^2 I) \quad \text{bei beliebigem, fest vorgegebenem } X .$$

Die rekursiven Residuen \hat{w}_t ($t=k+1, \dots, n$) sind also wie die Störvariablen u_t ($t=1, \dots, n$) identisch normalverteilt mit Erwartungswert 0 und Varianz σ^2 .

Auf der Grundlage der rekursiven Residuen wurde eine Reihe von Spezifikationstests entwickelt. Der vermutlich bekannteste unter ihnen ist der *CUSUM-Test*, ²⁾ ein Sequentialtest zur Überprüfung der Nullhypothese, daß die "wahre" Struktur (b', σ^2) eines Modells über alle Perioden des Schätzbereichs hinweg konstant ist. Bei Strukturkonstanz bilden die normierten, kumulierten rekursiven Residuen

$$(3.60) \quad \hat{W}_t := \frac{1}{\sigma} \sum_{s=k+1}^t \hat{w}_s \quad (t=k+1, \dots, n)$$

einen stochastischen Prozeß mit

$$(3.61) \quad E[\hat{W}_t] = 0 \quad \text{und} \quad E[\hat{W}_t^2] = t-k \quad (t=k+1, \dots, n).$$

1) Vgl. PHILLIPS/HARVEY [1974], S.938-939

2) Vgl. BROWN/DURBIN/EVANS [1975]

Die Nullhypothese wird somit bei einem vorgegebenem Signifikanzniveau $1-\omega$ abgelehnt, wenn für mindestens ein $t \in \{k+1, \dots, n\}$

$$(3.62) \quad \hat{W}_t \notin [-\lambda \sqrt{t-k}, +\lambda \sqrt{t-k}] \quad 1)$$

gilt, d.h. der stochastische Prozeß $\{\hat{W}_t\}$ eine vorgegebene parabolische Intervalleinschließung verläßt. ²⁾

Unter Verwendung der rekursiven Residuen läßt sich auch die Normalverteilungsannahme (A4) überprüfen, indem die empirische Verteilung der standardisierten rekursiven Residuen $\hat{W}_t/\hat{\sigma}$ ($t=k+1, \dots, n$) mit der Standardnormalverteilung verglichen werden. Dieser Vergleich kann entweder systematisch-rechnerisch durch Anwendung eines geeigneten Testverfahrens ³⁾ oder aber einfach graphisch durch Anfertigung eines *Normal Probability Plot* ⁴⁾ erfolgen.

1) λ ist eine von ω abhängige, positive, reelle Zahl.

2) Vgl. GALPIN/HAWKINS [1984], S.97

3) Vgl. SHAPIRO/WILK/CHEN [1968]

4) Vgl. COOK/WEISBERG [1982], S.53-58 und GALPIN/HAWKINS [1984], S.95-97

4. Methodologische Probleme der Verwendung des Regressionsansatzes in der Ökonometrie

4.1. Zur Begründung des klassischen linearen Regressionsansatzes

4.1.1. Adäquation und methodologische Einfachheit

Die Spezifikation einer ökonomischen Theorie in der Form des klassischen linearen Regressionsansatzes ist gekennzeichnet durch drei grundlegende Annahmen, nämlich durch

- die Festlegung der linearen Funktionsform,
- die Prämisse zeitinvarianter Koeffizienten und
- die Spezifikation der additiven stochastischen Komponente.

Diese Grundannahmen werden im folgenden als *Paradigmata der klassischen Ökonometrie* bezeichnet. Zur Begründung dieser Paradigmata werden Adäquationsüberlegungen und wissenschaftstheoretische Argumente angeführt.

Die *Adäquationsüberlegungen* ¹⁾ zielen auf die Angemessenheit des Modells im Hinblick auf den Objektbereich der Theorie ab. Im Bezug auf die klassische Ökonometrie geht es also um die Frage, inwieweit die drei oben genannten Paradigmata den Gegebenheiten im ökonomischen Objektbereich angemessen sind. Obwohl diese Frage streng genommen nicht generell, sondern immer nur im Bezug auf eine bestimmte ökonometrische Hypothese beantwortet werden kann, wird die Verwendung des klassischen linearen Regressionsansatzes in der ökonometrischen Literatur durchweg in sehr allgemeiner Form mit Adäquationsüberlegungen begründet.

Die *wissenschaftstheoretische Begründung* einer bestimmten Modellform bezieht sich demgegenüber nicht auf das Verhältnis zwischen Modell und Objektbereich, sondern allein auf die logische Struktur der Modellform. Aus kritisch-rationalistischer Sicht erscheint die Aussageform einer Theorie dann vorteilhaft,

¹⁾ Vgl. zum Adäquationsbegriff die Ausführungen in Abschnitt 2.4.

wenn aus ihrer logischen Struktur einfache Falsifikationsbedingungen für die Theorie resultieren. Es ist also zu prüfen, ob die Paradigmata der traditionellen Ökonometrie der Forderung nach *methodologischer Einfachheit* entsprechen.

4.1.2. Das Paradigma der Linearität

Obwohl die Bevorzugung der *linearen* Funktionsform in der Ökonometrie zweifellos in erster Linie auf praktischen Erwägungen beruht, kann sie gleichwohl auch aus dem methodologischen Einfachheitspostulat heraus begründet werden. ¹⁾ Durch die Annahme der linearen Funktionsform bezüglich der Variablen x_i ($i=1, \dots, k$) und der Koeffizienten b_i ($i=1, \dots, k$) wird nämlich die Anzahl der Koeffizienten, also die *Dimension der ökonometrischen Hypothese*,²⁾ unter der Bedingung, daß der Einfluß jeder einzelnen exogenen Variable x_i auf die endogene Variable y isoliert dargestellt wird, *minimiert*.

Aus mathematischer Sicht spricht für die lineare Funktionsform - abgesehen von der vergleichsweise leichten Handhabung - die Tatsache, daß jede beliebige differenzierbare, nicht-lineare Funktion lokal durch eine lineare Funktion approximiert werden kann. ³⁾ Im übrigen werden von Seiten der Wirtschaftstheorie ohnehin - wenn überhaupt - meist nur sehr vage Aussagen über den Funktionstyp ökonomischer Zusammenhänge gemacht, so daß auch von daher in der Regel kein Anlaß besteht, kompliziertere Funktionstypen zu verwenden. Dies gilt insbesondere für Beziehungen, die das Reaktionsverhalten von Wirtschaftsobjekten zum Ausdruck bringen. Explizit nicht-lineare Funktionen treten jedoch bei Beziehungen technologischer Art (z.B. Produktions-

1) Vgl. ASSENMACHER/BRAUN [1981] und ASSENMACHER [1985]

2) Vgl. Abschnitt 2.1.

3) Vgl. hierzu KUHN [1968], S.112-117

funktionen) oder institutioneller Art (z.B. Steuerfunktionen) auf. ¹⁾

Im Regressionsmodell kann die Annahme der Linearität in den *Variablen* ohne Komplikationen aufgehoben werden, indem anstelle der Beobachtungswerte x_t auch Funktionswerte $f(x_t)$ zugelassen werden. Bei Nicht-Linearitäten in den *Koeffizienten* ist es in vielen Fällen möglich, den Ansatz künstlich zu linearisieren (z.B. Logarithmierung der COBB-DOUGLAS-Produktionsfunktion), wengleich die statistischen Implikationen solcher Transformationen nicht unproblematisch erscheinen. ²⁾

Die Linearisierung gelingt jedoch nicht bei allen Funktionstypen, so daß in manchen Fällen ein echt nicht-linearer Regressionsansatz unumgänglich ist. Aber auch dann ergeben sich keine unüberwindbaren Probleme, da im allgemeinen, nicht-linearen Regressionsansatz (bei gleichen Störgliedannahmen wie im linearen Fall) ebenfalls Maximum-Likelihood-Schätzungen für die Koeffizienten der nicht-linearen Funktion abgeleitet werden können, allerdings mit vergleichsweise erheblich höherem Rechenaufwand und unter Verlust der nicht-asymptotischen Schätzeigenschaften. ³⁾

4.1.3. Das Paradigma der zeitlichen Invarianz

Wie die Linearitätsannahme kann auch die Annahme zeitinvarianter Koeffizienten, die sog. "klassische Invarianzprämisse", ⁴⁾ als Konkretisierung der pragmatisch und methodologisch begründeten Forderung nach Einfachheit der Modellform verstanden werden, denn die *einfachste* (und zugleich restriktivste) *Annahme bezüglich der Zeitabhängigkeit der Koeffizienten* ist diejenige

1) Vgl. SCHNEEWEISS [1978], S.34

2) Vgl. BAMBERG/SCHITTKO [1979], S.95-98

3) Vgl. JUDGE/HILL/GRIFFITHS/LÜTKEPOHL/LEE [1982], Kapitel 24 (S.633-663)

4) SCHLICHT [1977], S.109

der Konstanz. Doch entzündete sich die Kritik an ökonomischen Makromodellen gerade an diesem Paradigma der zeitlichen Invarianz. ¹⁾ Unter den Kritikern befinden sich Wirtschaftstheoretiker mit sonst so konträren Standpunkten wie KEYNES und v. HAYEK. ²⁾

Demgegenüber verteidigt TINBERGEN die klassische Invarianzprämisse in der bekannten Kontroverse mit KEYNES im *Economic Journal* ³⁾ mit dem Argument, daß zeitliche Schwankungen der Koeffizienten eines ökonomischen Modells auf sich ändernde, bisher unberücksichtigte strukturelle Bedingungen zurückzuführen seien, die als systematische Einflußfaktoren explizit in das Modell einbezogen werden müßten. ⁴⁾ Diese Argumentation steht durchaus im Einklang mit der kritisch-rationalistischen Methodologie, denn dadurch, daß die klassische Invarianzprämisse die Entdeckung der sich im Zeitablauf ändernden, strukturellen Bedingungen erleichtert, fördert sie geradezu die *Nomologisierung* ökonomischer Theorien mit zeitlich eingeschränktem Geltungsbereich. ⁵⁾ Dagegen führt die Abschwächung der klassischen Invarianzprämisse (z.B. durch die Annahme eines Random Walk der Koeffizienten) ⁶⁾ tendenziell zur *Tautologisierung* ⁷⁾ ökonomischer Hypothesen, bei der die eigentlich wirksamen, strukturellen Ursachenkomplexe verborgen bleiben.

¹⁾ Wie die Monographie von CLAUSS [1981] zeigt, ist die Diskussion über die grundsätzliche methodologische Berechtigung der Invarianzprämisse bis heute nicht abgeschlossen.

²⁾ Vgl. SCHLICHT [1977], S.113

³⁾ KEYNES [1939], TINBERGEN [1940] und KEYNES [1940]

⁴⁾ Vgl. TINBERGEN [1940], S.152-153

⁵⁾ Vgl. Abschnitt 2.2.

⁶⁾ Vgl. SCHLICHT [1977], S.115-118

⁷⁾ Vgl. ALBERT [1980], S.133

4.1.4. Das Paradigma vom Zufallseinfluß

In wissenschaftstheoretischer Hinsicht nimmt das Paradigma vom Zufallseinfluß in ökonometrischen Modellen eine Sonderstellung ein, weil es im Gegensatz zur Linearitäts- und Invarianzprämisse im *Widerspruch zum methodologischen Einfachheitspostulat* steht. Durch die Einführung einer stochastischen Komponente in den Theoriezusammenhang verliert eine ökonomische Theorie - wissenschaftstheoretisch gesehen - den Status einer *logisch* falsifizierbaren Hypothese. Da die Theorie dann nur noch den Rang einer mit Hilfe mehr oder weniger komplizierter statistischer Testverfahren *praktisch* falsifizierbaren Wahrscheinlichkeitsaussage besitzt, ist ihr empirischer Gehalt stark reduziert. Diese große Einbuße an methodologischer Einfachheit erscheint höchstens dann akzeptabel, wenn gewichtige Adäquationsargumente für die Stochastisierung sprechen. ¹⁾

Zur Rechtfertigung der stochastischen Komponente in ökonometrischen Modellen wird stets auf die im Objektbereich der Wirtschaftswissenschaften begründeten Schwierigkeiten der empirischen Modellbildung hingewiesen. ²⁾ Diese Schwierigkeiten lassen sich im wesentlichen auf das Kernproblem reduzieren, daß es praktisch unmöglich ist, das menschliche Verhalten vollständig zu erklären bzw. zu prognostizieren. Sozialwissenschaftliche Theorien beinhalten daher typischerweise *unvollständige Hypothesen*, ³⁾ was in der Nationalökonomie durch den häufigen Gebrauch der *Ceteris-paribus-Klausel* zum Ausdruck kommt.

In der Tat erscheint der Anspruch, den quantitativen Einfluß sämtlicher in der Realität auf das Verhalten der Wirtschaftssubjekte wirkenden Faktoren modellmäßig exakt zu erfassen,

1) Vgl. die 2. Vorsichtsmaßregel in Abschnitt 2.3.2.

2) Vgl. z.B. KRELLE [1962], S.34

3) Vgl. GADENNE [1979], S.103-106

beim gegenwärtigen Kenntnisstand der Wirtschaftswissenschaft zu ehrgeizig. Solange man sich aber mit unvollständigen Erklärungen ökonomischer Phänomene begnügen muß, scheiden streng deterministische Funktionalbeziehungen als empirische Modellform aus, denn eine formal deterministische, aber inhaltlich unvollständige Theorie muß allein aus logischen Gründen nach endlich vielen Falsifikationsversuchen scheitern.

Bezogen auf eine in der Form des klassischen linearen Regressionsansatzes formulierte, ökonometrische Hypothese bedeutet dies, daß der endogene Vektor y für $n > k$ im allgemeinen nicht vollständig durch die systematische Komponente Xb erklärt werden kann, d.h. es entsteht eine unerklärte Differenz $u = y - Xb$, die alle nicht spezifizierten Einflußgrößen sowie Meßfehler in den Beobachtungswerten enthalten soll. ¹⁾ MENGES bezeichnet den Störvektor u daher auch als den großen "Müllabladepplatz, auf den alle Einflüsse geworfen werden, die man im sauberen, überschaubaren Haushalt des ökonometrischen Modells nicht haben will". ²⁾

Nach dem Motto "wir sprechen von Zufall, wenn wir nach dem Stand unserer Kenntnisse mit Prognosen nicht zurechtkommen" ³⁾ wird der Störterm u im klassischen ökonometrischen Ansatz als *Zufallsvektor* interpretiert, für den ein bestimmtes Verteilungsgesetz postuliert wird. Das bedeutet, daß die Wirkung der systematischen Einflußfaktoren nicht durch ein strenges Kausalprinzip determiniert ist; vielmehr wird jeder Wertekonstellation der exogenen Variablen eine eindeutig bestimmte Wahrscheinlichkeitsverteilung der endogenen Variable zugeordnet. Dieses Ver-

¹⁾ Vgl. JOHNSTON [1972], S.10-11. Die Messfehler-Problematik kann im ökonometrischen Ansatz aber auch isoliert berücksichtigt werden; vgl. SCHNEEWEISS [1980]

²⁾ MENGES [1964], S.993

³⁾ POPPER [1982], S.159

ursachungsprinzip wird in Anlehnung an HARTWIG ¹⁾ als *Ätialprinzip* bezeichnet.

Die Tatsache, daß die Vollständigkeitsforderung bei ökonomischen Hypothesen im allgemeinen schwer erfüllbar ist, stellt selbstverständlich - für sich genommen - keinen hinreichenden (streng genommen sogar überhaupt keinen!) Grund dar, bei wirtschaftlichen Vorgängen generell ein *probabilistisches* Verursachungsprinzip zu unterstellen. Die Annahme des Ätialprinzips in der Ökonometrie bedarf somit einer zusätzlichen Begründung, welche an den Gegebenheiten im ökonomischen Objektbereich ansetzen muß. In diesem Sinne wird argumentiert, das Reaktionsverhalten der Wirtschaftssubjekte sei an Erwartungsgrößen orientiert bzw. beinhalte selbst ein inhärentes, unvorhersehbares Zufallselement. ²⁾

Ferner wird die *Normalverteilungsannahme* (A4) unter Hinweis auf den Zentralen Grenzwertsatz mit dem Aggregatcharakter der Störvariable begründet. Dieser kann sich einerseits aus der Überlegung ergeben, daß eine makroökonomische Relation durch Aggregation vieler, von einander unabhängiger, mikroökonomischer Relationen entsteht (z.B. eine makroökonomische Konsumfunktion durch Summation individueller Konsumfunktionen der Haushalte), ³⁾ andererseits aber auch aus der Vorstellung, daß die Störvariable die Summe einer Vielzahl von unabhängigen und - isoliert betrachtet - unbedeutenden Einflüssen verkörpert, welche in der betreffenden Periode auf die endogene Variable einwirken. ⁴⁾

1) Vgl. HARTWIG [1956], S.258

2) Vgl. JOHNSTON [1972], S.11 und KLEINWEFERS/JANS [1983], S.106

3) Vgl. HAAVELMO [1944], S.51-52

4) Vgl. JOHNSTON [1972], S.11, aber auch die Einwände bei STREISSLER [1962], S.367

Wenngleich diese Argumente wegen ihres überaus spekulativen Charakters ebensowenig beweisbar wie widerlegbar sind, so mögen sie immerhin vielleicht nicht ganz unplausibel erscheinen. Doch wie verhält es sich mit den übrigen klassischen Annahmen? *Homoskedastizität* (Annahme (A2)), *intertemporale Unkorreliertheit* (Annahme (A3)) und *Unabhängigkeit der Wahrscheinlichkeitsverteilung des Störvektors u von der exogenen Matrix X* (Annahme (A5)) stellen mit Sicherheit Annahmen dar, die sich nicht allgemein mit Adäquationsüberlegungen rechtfertigen lassen. ¹⁾ Im Gegenteil: Diese Apriori-Annahmen über den Störvektor im klassischen linearen Regressionsansatz erweisen sich sogar als der ökonomischen Realität vermutlich sehr wenig adäquat. ²⁾ Dieser Problematik sind sich offenbar auch einige Ökonometriker durchaus bewußt. ³⁾

Demnach haben die Adäquationsargumente, die zugunsten der *stochastischen Spezifikation der ceteris-paribus-Klausel in der Ökonometrie* ⁴⁾ vorgebracht werden, eher den "Charakter nachträglicher Rechtfertigungen". ⁵⁾ Das Hauptmotiv für die Stochastisierung ökonomischer Zusammenhänge ist nämlich auch in einer ganz anderen, rein praktischen Erwägung zu suchen: "Die Einführung von Zufallsprozessen in das ökonometrische Gedankenexperiment wird von der Anwendung statistischer Methoden ... erzwungen. Sollen mit Hilfe von Schätzverfahren probabilistische Aussagen über eine Klasse von Gedankenexperimenten

1) Auch die naheliegende Begründung dieser Annahmen mit dem methodologischen Einfachheitspostulat vermag angesichts des - infolge der Stochastisierung - ohnehin extrem hohen Komplexitätsgrades ökonometrischer Aussagen kaum zu überzeugen.

2) Erscheint nicht etwa die Annahme, daß das "zufällige Element" im menschlichen Reaktionsverhalten in aufeinanderfolgenden Perioden in die gleiche Richtung wirkt, plausibler als die Annahme fehlender Autokorrelation?

3) Vgl. MENGES [1961], S.65, MENGES [1964], S.998-999 und MENGES [1967], S.26-28

4) Vgl. HEIKE/KADE [1968], S.361 und SCHLICHT [1977], S.110

5) WAGNER [1979], S.123

gewonnen werden, so muß der Typ des Gedankenexperiments stochastischer Art sein." 1)

4.2. Zur induktiv-statistischen Schlußweise

4.2.1. Das induktive Konzept der klassischen Ökonometrie

Tatsächlich hat sich die ökonometrische Modellbildung seit jeher in erster Linie an den Möglichkeiten der statistischen Inferenz orientiert; 2) Adäquationsüberlegungen und wissenschaftstheoretische Gesichtspunkte traten dagegen weitgehend in den Hintergrund. Bis in die 70er Jahre hinein lag der Forschungsschwerpunkt der theoretischen Ökonometrie eindeutig auf der Entwicklung effizienter *Schätzverfahren* für spezielle Modifikationen des klassischen linearen Regressionsansatzes. Die herausragende Bedeutung der Schätzmethoden erklärt sich aus der Zielvorstellung der Ökonometrie, eine Brücke zu schlagen vom wirtschaftsstatistischen Datenmaterial zu den wirtschaftstheoretischen "Idealmodellen". 3)

Im Kern argumentiert die traditionelle Ökonometrie somit eindeutig induktionslogisch: *Allgemeine Aussagen in Form von geschätzten Strukturgleichungen werden induktiv aus singulären Tatsachenfeststellungen (wirtschaftsstatistischen Daten) abgeleitet.* Dieser positivistische Grundgedanke der Ökonometrie wurde von den Anhängern der kritisch-rationalistischen Methodologie immer wieder herausgestellt und kritisiert. 4)

1) WAGNER [1979], S.123

2) Beispielsweise schreibt HAAVELMO ([1944], Preface): "... if we want to apply statistical inference to testing the hypotheses of economic theory, it implies such a formulation of economic theories that they represent *statistical* hypotheses, i.e., statements - perhaps very broad ones - regarding certain probability distributions".

3) Vgl. HENN [1964], S.51

4) Vgl. z.B. PFROMM [1971], S.34-35 und CZAYKA [1978], S.65-67

Bevor dieser Kritikpunkt hier aufgegriffen wird, ¹⁾ soll die Argumentation aber zunächst noch *innerhalb* des induktionslogischen Gedankengebäudes geführt werden, denn selbst wenn man die Möglichkeit, auf induktivem Weg zu allgemeinen, wahren, empirischen (Wahrscheinlichkeits-)Aussagen zu gelangen, nicht grundsätzlich in Frage stellt, stehen einem im induktionslogischen Sinne erfolgreichen Einsatz inferenzstatistischer Methoden (d.h. Schätz- und Testverfahren) in der Ökonometrie spezifische *Anwendungsprobleme* entgegen. Dabei handelt es sich wieder um spezielle Teilaspekte der ökonometrischen Adäquationsproblematik.

4.2.2. Anwendungsprobleme inferenzstatistischer Methoden in der Ökonometrie

4.2.2.1. Die Interpretation makroökonomischer Daten als Stichprobenergebnis

Eine fundamentale Voraussetzung für die Anwendbarkeit inferenzstatistischer Methoden ist - ganz allgemein - das Vorliegen einer (einfachen) *Zufallsstichprobe*. ²⁾ Wird diese grundlegende Bedingung nicht beachtet (was im sozialwissenschaftlichen Bereich offenbar nicht selten der Fall ist), so führt die Anwendung inferenzstatistischer Verfahren zu Schlußfolgerungen, die auch vom induktionslogischen Standpunkt her nicht gerechtfertigt erscheinen. Die Anwendung inferenzstatistischer Methoden - etwa der Maximum-Likelihood-Schätzung - im klassischen linearen Regressionsansatz basiert also auf der Voraussetzung, daß die (nicht beobachtbaren) Realisationen der Störvariablen u_t ($t=1, \dots, n$) als Ergebnis einer (einfachen) Zufallsstichprobe vom Umfang n gedeutet werden können.

1) Vgl. Abschnitt 4.2.3.

2) Vgl. WILD [1969], S.82-84

Die Begründung dieser Stichprobeninterpretation der Realisation von u bereitet jedoch in der Ökonometrie im allgemeinen erhebliche Schwierigkeiten, weshalb die meisten Darstellungen der ökonometrischen Methodenlehre auf eine Begründung gänzlich verzichten. Grundsätzlich sind hier zwei Argumentationslinien denkbar: ¹⁾

1. Es findet eine *aktive* (kontrollierbare) Zufallsauswahl statt, d.h. der Ökonometriker wählt die Perioden des Schätzbereichs S zufällig aus der Grundgesamtheit der Perioden des Geltungsbereichs G aus. Folglich sind die Datensätze (x_t^1, y_t) ($t \in S$) und damit - aufgrund der unterstellten "wahren" Struktur - auch die Realisationen der Störvariable $u_t = y_t - x_t^1 b$ ($t \in S$) Ergebnisse einer Zufallsstichprobe.
2. Die Daten (x_t^1, y_t) und mithin auch die Realisationen von u_t ($t \in S$) entstehen aus einem "makroökonomischen Zufallsprozess", dessen Ergebnisse vom Ökonometriker *passiv* zur Kenntnis genommen werden.

Die *erste* Argumentation ist offenkundig falsch, da in der ökonometrischen Praxis fast immer *alle* im Geltungsbereich aktuell verfügbaren Beobachtungswerte der relevanten makroökonomischen Größen zur Schätzung der "wahren" Struktur eines ökonometrischen Modells herangezogen werden. Dies hängt freilich damit zusammen, daß ein experimentelles Vorgehen im *makroökonomischen* Bereich so gut wie ausgeschlossen ist und infolgedessen nicht beliebig viele Datensätze generiert werden können. Vielmehr liegt in der Regel nur eine sehr begrenzte Anzahl verwertbarer Datensätze vor. ²⁾ Im allgemeinen stehen Jahres-, Halbjahres- oder Vierteljahreswerte, bestensfalls aber Monatswerte zur Verfügung. In dieser Situation wäre es geradezu unvernünftig, würde man nicht zumindest die Information dieser wenigen Beobachtungswerte bei der Schätzung voll ausschöpfen. Eine aktive Stichprobenziehung im Sinne einer zufälligen Auswahl unter einer größeren Zahl

1) Vgl. WILD [1969], S.83-84

2) Vgl. STREISSLER [1962], S.369

alternativ verwendbarer Datensätze findet mithin aus gutem Grund nicht statt.

Die klassische Ökonometrie folgt denn auch eher der *zweiten* Argumentationslinie, ¹⁾ nach der die tatsächlich beobachteten makroökonomischen Zustände als Realisationen einer "Super-Population" ²⁾ der theoretisch möglichen makroökonomischen Zustände gedeutet werden. Drei verschiedene Interpretationsversuche, die in diese Richtung zielen, werden von SEIFFERT diskutiert. ³⁾ Er gelangt dabei zu dem Schluß, daß keiner dieser Ansätze eine vernünftige Vorstellung von einem "makroökonomischen Zufallsexperiment", durch das die empirischen Daten erzeugt werden, vermittelt. ⁴⁾

Festzuhalten ist somit, daß es vermutlich nicht möglich ist, die Interpretation der makroökonomischen Daten und der Realisationen der Störvariablen als (aktiv produziertes oder passiv registriertes) Stichprobenergebnis in allgemeiner Form sachgerecht und stringent zu begründen. Das klassische Annahmensystem (A1) bis (A5), mit dem für die n-dimensionale Zufallsvariable u im Regressionsansatz genau diejenige Wahrscheinlichkeitsverteilung postuliert wird, die das Ergebnis einer einfachen Zufallsstichprobe vom Umfang n aus einer normalverteilten Grundgesamtheit besitzt, stellt also faktisch eine *willkürliche Ad-hoc-Festsetzung* dar. Formal kann das empirische "Pseudo-Stichprobenergebnis" dann zwar in gleicher Weise inferenzstatistischen Prozeduren unterworfen werden wie ein "echtes" Stichprobenergebnis, doch ist der inhaltliche Wert so gewonnener Aussagen aus induktionslogischer Sicht zweifellos sehr fragwürdig.

1) Vgl. HAAVELMO [1944], S.49-52

2) Vgl. zu diesem Begriff POKROPP [1984], S.185-186

3) Vgl. SEIFFERT [1982], S.86-97

4) Generell ist allerdings zu dieser zweiten Argumentationslinie zu bemerken, daß sie freilich wieder in die Sackgasse letztlich unentscheidbarer, allgemeiner Adäquationsaussagen führt.

4.2.2.2. Die Empirietreue des Modells

Der Erfolg des Einsatzes inferenzstatistischer Methoden ist in der Ökonometrie aber noch durch ein weiteres Anwendungsproblem in Frage gestellt, das sich mit den Begriffen "Empirietreue des Modells" ¹⁾ oder "Modelladäquation" ²⁾ umschreiben läßt. Allgemein betrachtet geht es dabei um folgendes: Vom induktionslogischen Standpunkt ist die Schätzung der Verteilungsparameter eines Merkmals in der Grundgesamtheit aufgrund von Stichprobeninformationen nur dann sinnvoll, wenn das verwendete Wahrscheinlichkeitsmodell korrekt ist in dem Sinne, daß in der Grundgesamtheit tatsächlich eine Verteilung vorliegt, die aus der bei der Schätzung zugrundegelegten Klasse stammt. So muß z.B. bei der Schätzung des Parameters λ der Exponentialverteilung ³⁾ aus Stichprobeninformationen (etwa mit Hilfe der Maximum-Likelihood-Methode) sinnvollerweise vorausgesetzt werden, daß das betreffende Merkmal in der Grundgesamtheit tatsächlich exponentialverteilt ist.

Übertragen auf den klassischen linearen Regressionsansatz bedeutet dies, daß die Verwendung der Maximum-Likelihood-Schätzfunktion (3.19) - vom induktionslogischen Standpunkt aus - nur dann sinnvoll ist, wenn das betreffende ökonometrische Modell absolut korrekt spezifiziert ist, d.h. wenn das Modell aufgrund der Apriori-Annahmen die *wahre* Struktur tatsächlich enthält. "Diese Voraussetzung der 'Empirietreue' des Modells ist eine notwendige Bedingung für die Erhaltung der zentralen Eigenschaften der verwendeten Schätzfunktionen. Denn die 'Erwartungstreue' oder 'minimale Varianz' können immer nur unter der Voraussetzung der Entsprechung von Modell und Empirie abgeleitet werden. Auf dem Postulat der Empirietreue beruht überhaupt erst das Recht, probabilistische Aussagen über die quantitative Ausprägung der modellierten Funktionalbeziehungen zu treffen". ⁴⁾

1) Vgl. WAGNER [1979], S.131-134

2) Vgl. SCHAICH [1984], S.54-55

3) Vgl. LINDGREN [1976], S.181

4) WAGNER [1979], S.131

Da aber nicht nur die "wahre" *Struktur*, sondern auch das ökonomische *Modell*, das diese "wahre" Struktur enthält, selbst unbekannt ist - anderenfalls wäre eine auf der Strukturschätzung aufbauende Spezifikationsanalyse völlig überflüssig -, stellt die Verifikation der Empirietreue eines ökonomischen Modells eine unlösbare Aufgabe dar. Die Empirietreue eines Modells kann nämlich selbst nicht induktiv begründet werden. Die induktionslogische Argumentation vollzieht sich ja grundsätzlich nur *innerhalb* des im Rahmen der Modellspezifikation apriori abgesteckten Möglichkeitsfeldes.

4.2.3. Induktionslogik und statistische Intervallschätzung

4.2.3.1. Vorbemerkung

Aufgrund der Tatsache, daß fundamentale Voraussetzungen für die Anwendbarkeit induktiver statistischer Verfahren im Rahmen des klassischen linearen Regressionsansatzes in der Ökonometrie typischerweise nicht erfüllt sind, können die durch Anwendung dieser Verfahren gewonnenen Wahrscheinlichkeitsaussagen ¹⁾ - auch vom induktionslogischen Standpunkt aus - keine Wahrheit im Sinne empirischer Unwiderlegbarkeit beanspruchen. Doch wird die induktionslogische Sichtweise, nach der die induktive Absicherung der Wahrheit empirischer Hypothesen grundsätzlich möglich sein soll, heute allgemein als unhaltbar angesehen, ²⁾ weil alle Rechtfertigungsversuche dieser Position entweder zu einem unendlichen Regreß auf induktive Schlüsse höherer Ordnung führen oder aber mit aprioristischen Festsetzungen arbeiten. ³⁾

1) Dazu zählen die Konfidenzaussagen über die "wahre" Struktur (3.32), (3.36) bzw. (3.37) und die Intervallprognosen bezüglich der endogenen Variable (3.42), (3.43) und (3.44).

2) Vgl. HEIKE/KADE [1968], S.304

3) Vgl. POPPER [1982], S.4-5

Auf der anderen Seite scheint aber die statistische Schätztheorie einen solchen Induktionsschluß dennoch zu ermöglichen, indem sie aus dem Ergebnis einer Stichprobenerhebung Wahrscheinlichkeitsaussagen über die Grundgesamtheit herzuleiten versucht. Da dieser sog. *Repräsentationsschluß* auch den im Rahmen des klassischen linearen Regressionsansatzes abgeleiteten Konfidenz- und Prognoseaussagen zugrundeliegt, ist zu fragen, wo hier der logische Bruch im Ableitungszusammenhang genau liegt. Um diese Stelle aufzuzeigen, muß die Logik der statistischen Intervallschätzung wenigstens in Umrissen skizziert werden. ¹⁾

4.2.3.2. Die deduktive Logik statistischer Konfidenzaussagen

Ausgangspunkt für die statistische Intervallschätzung ist die unbekannte Verteilung eines bestimmten Merkmals X in einer endlichen oder unendlichen Grundgesamtheit, welche durch eine numerische Kenngröße (z.B. einen Mittelwert) θ charakterisiert werden kann. Um diese unbekannte Größe θ zu schätzen, wird aus der Grundgesamtheit eine (einfache) Zufallsstichprobe vom Umfang n entnommen und im Bezug auf das betreffende Merkmal ausgewertet. Das Ergebnis kann dann als Realisation einer n -dimensionalen Zufallsvariable (X_1, \dots, X_n) angesehen werden, deren Wahrscheinlichkeitsverteilung durch die Verteilung des Merkmals in der Grundgesamtheit (und das Auswahlverfahren bei der Stichprobenziehung) eindeutig festgelegt ist. Die Wahrscheinlichkeitsverteilung hängt insbesondere auch von der unbekanntem Größe θ ab.

Die in der n -dimensionalen Zufallsvariable (X_1, \dots, X_n) enthaltene Information wird nun im Hinblick auf die interessierende Kenngröße θ in zwei eindimensionalen Zufallsvariablen (Stichprobenfunktionen) $T^-(X_1, \dots, X_n)$ und $T^+(X_1, \dots, X_n)$ verdichtet, wobei

¹⁾ Vgl. zum folgenden z.B. MAASS/MÜRDTER/RIESS [1983], S.100-105

T^- und T^+ so definiert werden, daß für alle möglichen Realisationen von (X_1, \dots, X_n) gilt:

$$(4.1) \quad T^-(X_1, \dots, X_n) \leq T^+(X_1, \dots, X_n) \quad .$$

Da die gemeinsame Wahrscheinlichkeitsverteilung dieser beiden Stichprobenfunktionen durch die Wahrscheinlichkeitsverteilung der Zufallsvariable (X_1, \dots, X_n) determiniert ist, ¹⁾ hängt auch sie von der unbekanntem Größe θ ab. Aufgrund dieses Umstandes ist es möglich, ohne Kenntnis des numerischen Wertes von θ Wahrscheinlichkeitsaussagen der Form

$$(4.2) \quad P(T^- \leq \theta \text{ und } T^+ \geq \theta) = P(T^- \leq \theta \leq T^+) = P(\theta \in [T^-, T^+]) = \omega$$

für die zweidimensionale Zufallsvariable (T^-, T^+) aufzustellen.

Eine derartige *Konfidenzaussage*, die allein durch *deduktives* Schließen gewonnen wird, ist wie folgt zu verstehen:

- (K) Wenn nach einem genau vorgeschriebenen Auswahlverfahren Stichproben aus der Grundgesamtheit ausgewählt werden, so enthält das *Zufallsintervall*, das aus den Realisationen der wohldefinierten Stichprobenfunktionen T^- und T^+ gebildet wird, mit der Wahrscheinlichkeit ω die unbekanntem Kenngröße θ unabhängig davon, welchen numerischen Wert sie im konkreten Fall besitzt.

¹⁾ In der Praxis ist die Ableitung oft extrem schwierig, weshalb die Wahrscheinlichkeitsverteilungen von Stichprobenfunktionen in der Regel (für hinreichend großes n) mit Hilfe des Zentralen Grenzwertsatzes approximativ bestimmt werden.

4.2.3.3. Die "induktive" Umdeutung von Konfidenzaussagen

Offensichtlich involviert die Ableitung der Konfidenzaussage (K) soweit keinen Induktionsschluß, denn sie enthält (in dieser Form) keine Behauptung über die Verteilung des betrachteten Merkmals in der Grundgesamtheit. Sie hat vielmehr den Charakter eines allgemeinen mathematischen Satzes über den Zusammenhang der zweidimensionalen Zufallsvariable (T^-, T^+) und der festen Zahl θ . Die Konfidenzaussage (K) ist also eine *rein tautologische Aussage ohne jeden empirischen Gehalt*.

Da die Ökonometrie als Erfahrungswissenschaft ihre Aufgabe aber darin sieht, *empirisch gehaltvolle Hypothesen* aufzustellen (und zu prüfen), sind Konfidenzaussagen, sofern sie lediglich als Tautologien verstanden werden, für sie ohne jeden praktischen Nutzen. Dies ändert sich erst dann, wenn eine solche Konfidenzaussage - ausgehend von einem *gegebenem* Stichprobenbefund - zu einer Aussage, die über die Verteilung in der Grundgesamtheit *informiert*, uminterpretiert wird. Tatsächlich ist eine derartige, *"induktive" Umdeutung* tautologischer Konfidenzaussagen zu empirisch gehaltvollen Aussagen gängige Praxis, nicht nur bei ökonometrischen Anwendungen. ¹⁾

Konkret sieht diese "induktive" Umdeutung der Konfidenzaussage (K) so aus, daß, nachdem ein bestimmtes Stichprobenergebnis eingetreten ist, behauptet wird:

(K_i) Die unbekannte Größe θ liegt mit der Wahrscheinlichkeit ω in dem durch die beiden *Realisationen* von T^- und T^+ begrenzten Intervall.

¹⁾ Schon die Bezeichnung "Intervallschätzung" suggeriert, daß ein Konfidenzintervall auch als Aussage über eine unbekannte Kenngröße der Verteilung in der Grundgesamtheit interpretiert werden kann.

Da sich die Aussage (K_i) über die Grundgesamtheit allein auf das Stichprobenergebnis stützt, entsteht vielleicht auf den ersten Blick der Eindruck, hier sei tatsächlich ein Induktionsschluß gelungen. Bei näherer Betrachtung zeigt sich aber, daß der "induktiv" umgedeuteten Konfidenzaussage (K_i) ein völlig diffuser Wahrscheinlichkeitsbegriff zugrundeliegt, der jeder sachlogischen Begründung entbehrt.

Ist nämlich schon ein konkretes Stichprobenergebnis eingetreten, und stehen damit die Realisationen der Zufallsvariablen T^- und T^+ bereits fest, so ist die Wahrscheinlichkeit dafür, daß das aus ihnen resultierende - nunmehr *feste* - Konfidenzintervall den unbekanntem Wert θ enthält, entweder 0 oder 1. ¹⁾ Jede andere Wahrscheinlichkeitsaussage ist *ex post* (d.h. nach vollzogenem Zufallsexperiment) schlichtweg falsch. Wenn aber dennoch an der Wahrscheinlichkeitsaussage (K_i) festgehalten wird, so kann dies nur so verstanden werden, ²⁾ daß die - ursprünglich als konstant angesehene - Kenngröße θ nunmehr faktisch als *Zufallsvariable* interpretiert wird. ³⁾

An dieser Stelle wird der logische Bruch in der Argumentation deutlich, auf dem der "Induktionsschluß" der statistischen Intervallschätzung beruht. Im Bezug auf die Ökonometrie erscheint diese logische Inkonsistenz aber insofern relativ harmlos, als die Vorstellung, daß es sich bei den Regressionskoeffizienten eines ökonometrischen Modells um "Naturkonstanten"

1) Vgl. MAASS/MÜRDTER/RIESS [1983], S.106

2) Von der Möglichkeit, die Wahrscheinlichkeit in der Aussage (K_i) *metasprachlich* als Hypothesen-Wahrscheinlichkeit - etwa im Sinne des CARNAP'schen Bestätigungsgrades - zu interpretieren, wird hier abgesehen. Bei einer derartigen Interpretation wäre die Aussage (K_i) nämlich eine rein *logische Relation* zwischen der (empirisch haltvollen) Hypothese über θ und dem empirischen Stichprobenbefund; sie bedürfte daher keiner empirischen Überprüfung (und wäre einer solchen auch gar nicht zugänglich); vgl. CARNAP/STEGMÜLLER [1959], S.25-27.

3) Vgl. LINDGREN [1976], S.274

handelt, angesichts der mangelnden Empirietreue ohnehin ziemlich fragwürdig ist. Aus diesem Grunde wird der Koeffizientenvektor b bei der mathematischen Präzisierung des Begriffs "stochastische ökonometrische Hypothese" in Abschnitt 4.3.2. auch explizit als Zufallsvariable behandelt.

4.3. Zur Falsifizierbarkeit stochastischer ökonometrischer Hypothesen

4.3.1. Entdeckungszusammenhang und Begründungszusammenhang

Die Tatsache, daß sich die Wahrheit ökonometrischer Hypothesen, d.h. geschätzter Strukturgleichungen, nicht induktiv begründen läßt, bedeutet nun aber nicht, daß die Anwendung induktiv-statistischer Verfahren nutzlos ist, denn immerhin leistet die induktive Methodik gute Dienste bei der *Gewinnung* von Hypothesen. ¹⁾ WILD schreibt sogar: "In einem bestimmten Sinne kann man nämlich sagen, daß jede zukunftsbezogene Behauptung (Prognose, Erwartung) induktiven Charakter besitzt, da sie die bisherige Erfahrung notwendig transzendiert." ²⁾

In der Tat läßt sich nicht leugnen, daß die Aufstellung einer empirischen Hypothese in Form eines Ursache-Wirkungs-Zusammenhangs fast immer von einer Reihe von Beobachtungen ähnlicher Konstellationen des mutmaßlichen Ursachenkomplexes und der Wirkungsgröße in der Realität zurückgeht. Aufgrund der fundamentalen Prämisse, daß eine - wie immer geartete - Invarianz (Gesetzmäßigkeit) für das Zustandekommen der Wirkung verantwortlich ist, wird der beobachtete, hypothetische Zusammenhang

1) Vgl. EICHORN [1979], S.77

2) WILD [1969], S.68

in andere Raum-Zeit-Gebiete extrapoliert. Insofern beinhaltet die Aufstellung einer empirischen Hypothese immer ein "induktives" Schließen im weiteren Sinne.

Die Frage nach der *Wahrheit* empirischer Hypothesen steht jedoch auf einem ganz anderen Blatt; sie ist strikt von der Genesis der Hypothese zu trennen. Diese Trennung läßt sich mit den auf REICHENBACH ¹⁾ zurückgehenden Begriffen "*Entdeckungszusammenhang*" ("context of discovery") und "*Begründungszusammenhang*" ("context of justification") einer Theorie kennzeichnen. In diesem Sinne schreiben HEIKE und KRUPP:

"Kriterien, die im Entstehungszusammenhang einer Theorie argumentieren, sind von solchen zu unterscheiden, die am Begründungszusammenhang anknüpfen." ²⁾

Und im Bezug auf die klassische Ökonometrie heißt es dort zutreffend:

"Beim heutigen Stande der wissenschaftstheoretischen Diskussion ist kaum zu bezweifeln, daß die inferenztheoretische Begründung ökonomischer Ansätze in den Entstehungszusammenhang von Theorien zu verweisen ist. Auch noch so ausgeklügelte inferenztheoretische Argumente können die Gültigkeit ökonomischer Systeme nicht begründen. Auch noch so raffinierte methodische Schätzverfahren stellen keine 'Verifizierung' ökonomischer Systeme dar." ³⁾

1) Vgl. REICHENBACH [1938], S.6-7

2) HEIKE/KRUPP [1972], S.25-26

3) HEIKE/KRUPP [1972], S.26

Die Art der Vorgehensweise bei der Aufstellung einer ökonomischen Hypothese ist also für die Beurteilung des Begründungszusammenhangs dieser Hypothese absolut irrelevant. Das Ergebnis einer späteren empirischen Überprüfung wird weder im positiven noch im negativen Sinne durch die Verwendung induktiver statistischer Schlußweisen präjudiziert. "Es bleibt daher nur der Weg, die Hypothese unabhängig von dem Befund, der zu ihrer Aufstellung Anlaß gab, zu prüfen, und zwar so oft und so streng wie möglich." ¹⁾

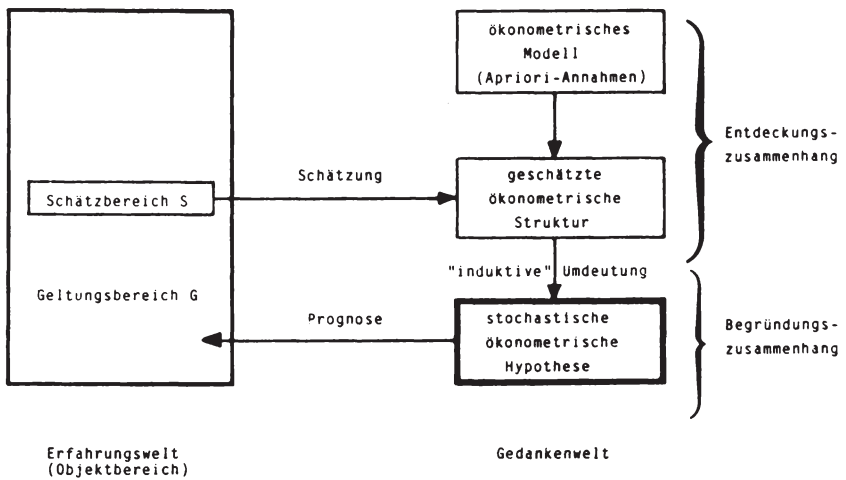


Abbildung 4.1.: Entdeckungszusammenhang und Begründungszusammenhang stochastischer ökonomischer Hypothesen

¹⁾ GROHMANN [1976], S.339

4.3.2. Der Begriff "stochastische ökonomische Hypothese"

Die Unterscheidung des Entdeckungs- und Begründungszusammenhangs einer wissenschaftlichen Hypothese gestattet es, über die in den vorangehenden Abschnitten diskutierten Probleme bei der Aufstellung einer stochastischen ökonomischen Hypothese großzügig hinwegzusehen, weil die Frage der Geltung der Hypothese nach deren Aufstellung ohnehin offen ist und nur nach eingehender empirischer Überprüfung (vorläufig) beantwortet werden kann. Die in methodologischer Hinsicht zentrale Frage lautet daher einzig und allein: *Genügt die stochastische ökonomische Hypothese*, die aus dem Regressionsansatz resultiert, *dem POPPER'schen Abgrenzungskriterium* für empirisch-wissenschaftliche Aussagen oder nicht? Und wenn ja: *Wie* kann eine solche Hypothese falsifiziert werden?

Bevor diese Fragen untersucht werden, muß der - in der ökonomischen Literatur vermiedene - Begriff "*stochastische ökonomische Hypothese*" eindeutig definiert werden. Grob gesagt soll darunter die *Menge aller aus einer geschätzten Regressionsgleichung ableitbaren Wahrscheinlichkeitsaussagen über beobachtbare Sachverhalte im räumlich und zeitlich fixierten Geltungsbereich G* verstanden werden. Diese verbale Definition bedarf allerdings einer weiteren Konkretisierung; insbesondere ist in eindeutiger Weise festzulegen, mit welcher *mathematischen Aussageform* eine stochastische ökonomische Hypothese identifiziert werden soll. An einer derart präzisen Begriffsbestimmung führt kein Weg vorbei, wenn die Frage der Falsifizierbarkeit stochastischer ökonomischer Hypothesen nicht auf einem sehr oberflächlichen Niveau abgehandelt werden soll.

Wie aus der verbalen Definition bereits hervorgeht, setzt die Aufstellung einer stochastischen ökonomischen Hypothese

voraus, daß die "wahre" Struktur des betreffenden ökonomischen Modells auf der Grundlage der in einem Schätzbereich S ($c \in G$) vorliegenden Datensätze (x'_t, y_t) ($t \in S$) (durch Anwendung der Formeln (3.19) und (3.24)) geschätzt wurde. Der induktive Schluß, der zur Formulierung einer stochastischen ökonomischen Hypothese führt, besteht dann - wie in Abschnitt 4.2.3.3. dargestellt - darin, daß die aus dem klassischen linearen Regressionsansatz deduzierten Aussagen über die Wahrscheinlichkeitsverteilung der Zufallsvariable \hat{b} umgedeutet werden zu Wahrscheinlichkeitsaussagen über den (eigentlich festen) "wahren" Wert b . So wird aus der Aussage (3.33) über die Randverteilungen der Schätzwerte \hat{b}_i ($i=1, \dots, k$) die Konfidenzaussage (3.36) bzw. (3.37) abgeleitet, die nun "induktiv" umgedeutet wird zu einer Wahrscheinlichkeitsaussage über die Parameter b_i ($i=1, \dots, k$). Da das Konfidenzniveau ω beliebig festgesetzt werden kann, entspricht die "induktive" Interpretation von (3.37) letztlich der Verteilungsaussage:

$$(4.3) \quad b_i \sim N(\hat{b}_i, x_{ii} \hat{\sigma}^2) \quad (i=1, \dots, k) \quad .$$

Diese Aussage kann als "induktiv-duale" Aussage zu (3.33) bezeichnet werden, weil sie - formal betrachtet - aus (3.33) dadurch entsteht, daß die Rolle der Zufallsvariablen mit der Rolle der Verteilungsparameter vertauscht wird.

Durch entsprechende Umdeutung der Aussagen (A1) bis (A5), (3.23) und (3.27) in die zu ihnen "induktiv-dualen" Aussagen läßt sich eine *stochastische ökonomische Hypothese* durch das folgende mathematische Aussagensystem beschreiben: ¹⁾

¹⁾ Die Bezugnahme auf asymptotische Überlegungen erscheint angesichts der in Abschnitt 4.3.1. dargelegten Argumente absolut unproblematisch.

(4.4) $y_t = \mathbf{x}_t' \mathbf{b}^* + u_t^*$ für $t \in G$,
wobei unabhängig von den exogenen Vektoren \mathbf{x}_t ($t \in G$)
gilt:

(SH) (4.5) $\mathbf{b}^* \sim N(\hat{\mathbf{b}}, \hat{\mathbf{S}})$
(4.6) $u_t^* \sim N(0, \hat{\sigma}^2)$ für $t \in G$
(4.7) $E[u_t u_{t'}] = 0$ für $t, t' \in G$ und $t \neq t'$
(4.8) $E[(\mathbf{b}^* - \hat{\mathbf{b}})u_t] = \begin{cases} -\hat{\mathbf{S}} \mathbf{x}_t & \text{für } t \in S \\ \mathbf{0} & \text{für } t \in G \setminus S \end{cases}$

Im System (SH) drückt die Gleichung (4.4) die Abhängigkeit des endogenen Variablenwerts y_t von den exogenen Variablenwerten x_{1t}, \dots, x_{kt} aus. Konkretisiert wird diese Beziehung durch die Verteilungsaussagen (4.5) bis (4.8) bezüglich \mathbf{b}^* und u_t^* ($t \in G$), wobei die konkreten (Punkt-)Schätzwerte $\hat{\mathbf{b}}, \hat{\mathbf{S}}$ und $\hat{\sigma}^2$ als Verteilungsparameter fungieren. Mithin stellt das Aussagensystem (SH) nichts anderes dar als eine *explizite Formulierung dessen, was mit einer geschätzten Strukturgleichung implizit behauptet wird.*

Die beiden Ursachen für die Variabilität von y_t bei gegebenem \mathbf{x}_t - der Fehler bei der Parameterschätzung und der unmittelbare Störvariableneinfluß - werden im System (SH) *getrennt* dargestellt. Verzichtet man auf diese (ohnehin nicht identifizierbare) Zerlegung und faßt den stochastischen Einfluß in *einer* Zufallsvariable

(4.9) $u_t^{**} := u_t^* + \mathbf{x}_t' (\mathbf{b}^* - \hat{\mathbf{b}})$ ($t \in G$)

zusammen, so geht (SH) über in das äquivalente System:

$$(4.10) \quad y_t = x_t' \hat{b} + u_t^{**} \quad \text{für } t \in G,$$

wobei unabhängig von den exogenen Vektoren x_t ($t \in G$) gilt:

$$(SH') \quad (4.11) \quad u_t^{**} \sim \begin{cases} N(0, \hat{\sigma}^2 - x_t' \hat{S} x_t) & \text{für } t \in S \\ N(0, \hat{\sigma}^2 + x_t' \hat{S} x_t) & \text{für } t \in G \setminus S \end{cases}$$

$$(4.12) \quad E[u_t^{**} u_{t'}^{**}] = \begin{cases} -x_t' \hat{S} x_{t'}, & \text{für } t, t' \in S \quad \text{und } t \neq t' \\ 0 & \text{für } t \in S, t' \in G \setminus S \quad \text{und } t \neq t' \\ +x_t' \hat{S} x_{t'}, & \text{für } t, t' \in G \setminus S \quad \text{und } t \neq t' \end{cases}$$

Eingeschränkt auf den Schätzbereich S , entspricht das System (SH') der Darstellung des Spezifikationsergebnisses durch Gleichung (3.45) in Verbindung mit (3.56); die gemeinsame Verteilung der u_t^{**} unterscheidet sich von derjenigen der \hat{u}_t nur dadurch, daß σ^2 durch die Schätzung $\hat{\sigma}^2$ ersetzt wurde. Aus der Formulierung (SH') erkennt man auch sofort, daß die aus der stochastischen ökonomischen Hypothese ableitbaren Prognosen endogener Variablenwerte voll kompatibel sind mit Prognoseintervallen (3.43).¹⁾

¹⁾ Diese Tatsache liefert auch die Rechtfertigung dafür, daß die stochastische ökonomische Hypothese gerade in dieser Form mathematisch spezifiziert wird. Was eine geschätzte Regressionsgleichung über die Realität behauptet, drückt sich nämlich am eindeutigsten in den aus ihr abgeleiteten Prognoseintervallen aus.

Die Darstellung (SH) hat demgegenüber den Vorteil, daß sie deutlicher als (SH') erkennen läßt, wie die Annahmen des klassischen linearen Regressionsansatzes in die Hypothesenformulierung eingehen. Aufgrund der Vielzahl von Teilhypothesen ist eine stochastische ökonometrische Hypothese ein ausgesprochen kompliziertes Gebilde, das sich zusammensetzt aus

- (H1) - der eigentlichen *ökonomischen Hypothese*, die sich in der inhaltlichen Bedeutung der endogenen Variable y und der exogenen Variablen x_1, \dots, x_k manifestiert, und
- den *modellformabhängigen Hypothesen*. Dazu zählen
 - (H2) - die *Linearitätshypothese* (linearer Zusammenhang zwischen y und x_1, \dots, x_k),
 - (H3) - die *Invarianzhypothese* (zeitinvarianter Parametervektor \mathbf{b}^*) und
 - die *stochastischen Hypothesen* über die Störvariablen u_t^* ($t \in G$):
 - (H4) - *Normalverteilung*,
 - (H5) - *Homoskedastizität*,
 - (H6) - *serielle Unkorreliertheit* sowie
 - (H7) - *Unabhängigkeit von den exogenen Variablenwerten*.

Die Teilhypothesen (H1) bis (H3), die aus der Spezifikation der systematischen Komponente des ökonometrischen Modells resultieren, werden gelegentlich als die eigentlichen *ökonomischen Hypothesen*, die Teilhypothesen (H4) bis (H7) hingegen als *statistische Hypothesen* bezeichnet. ¹⁾

¹⁾ Vgl. SCHAICH [1982], S.271-272

4.3.3. Grundlegende Falsifikationsprobleme bei stochastischen ökonomischen Hypothesen

4.3.3.1. Vorbemerkung

Grundsätzlich ist eine stochastische ökonomische Hypothese als *empirisch-wissenschaftliche Aussage* anzuerkennen, denn nach der erweiterten Fassung des POPPER'schen Abgrenzungskriteriums können Wahrscheinlichkeitsaussagen zwar nicht im logischen Sinne, aber doch in einem praktischen Sinne falsifiziert werden. ¹⁾ Allerdings ist der empirische Gehalt einer probabilistischen Aussage aufgrund der weitaus komplizierteren Falsifikationsmodalitäten im Vergleich zu entsprechenden deterministischen Aussagen fundamental eingeschränkt.

Anhand der in Abschnitt 2.3.2. aufgestellten *Vorsichtsmaßregeln* für den Gebrauch von Wahrscheinlichkeitsaussagen soll nun im einzelnen geprüft werden, inwieweit die stochastische Formulierung ökonomischer Hypothesen methodologisch gerechtfertigt erscheint bzw. inwieweit sie umgekehrt lediglich dazu dient, diese Hypothesen gegen Falsifikationsversuche zu immunisieren. Hinsichtlich der *zweiten* Vorsichtsmaßregel wurde bereits in Abschnitt 4.1.4. festgestellt, daß sich die Notwendigkeit der stochastischen Spezifikation ökonomischer Modelle weniger aus den Gegebenheiten im ökonomischen Objektbereich als aus den Erfordernissen der inferenzstatistischen Argumentation ergibt.

4.3.3.2. Prognosen ohne quantitative Wahrscheinlichkeitsangabe

Die *erste* Vorsichtsmaßregel für die Verwendung von probabilistischen Hypothesen fordert die *Quantifizierung* des

¹⁾ Vgl. Abschnitt 2.3.1.

Wahrscheinlichkeitsbegriffs. Bei stochastischen ökonomischen Hypothesen der Form (SH) ist diese Forderung mit der eindeutigen Festlegung der gemeinsamen Wahrscheinlichkeitsverteilung von \mathbf{b}^* und u_t^* (teG) zweifellos erfüllt.

In der Praxis werden aus Regressionsansätzen abgeleitete ökonomische Prognosen jedoch überwiegend in Form von *Punktprognosen* präsentiert - ohne Angabe einer Wahrscheinlichkeitsverteilung, aber dennoch mit unverkennbarer probabilistischer Tendenz (Interpretation als "Erwartungswert"). In diesem Fall ist die erste Vorsichtsmaßregel eindeutig verletzt, denn: "Probabilistische Formulierungen wie 'wahrscheinlichste Entwicklung' ... haben ... eine ähnliche *Immunsierungsfunktion* wie die vielzitierten ceteris-paribus-Bedingungen: Sie machen Prognosen nicht-falsifizierbar und sichern sie gegen den Einwand rein spekulativer Wissenschaft ab." ¹⁾

4.3.3.3. Die geringe Nachprüfbarkeitsfrequenz

Eine in der Ökonometrie unerfüllbare Forderung stellt die *dritte* Vorsichtsmaßregel dar, denn aufgrund der Tatsache, daß die Gewinnung von Beobachtungswerten aus reproduzierbaren, experimentellen Anordnungen im makroökonomischen Bereich so gut wie ausgeschlossen ist, stehen zur *unabhängigen* Überprüfung ökonomischer Hypothesen nur die in sehr begrenzter Zahl für das betreffende Raum-Zeit-Gebiet anfallenden, noch nicht zur Schätzung benutzten wirtschaftsstatistischen Daten zur Verfügung. Im Gegensatz zu den meisten naturwissenschaftlichen Disziplinen ist die Situation in der Ökonometrie mithin wegen der geringen "Nachprüfbarkeitsfrequenz" ²⁾ durch das Fehlen einer zur praktischen Falsifikation mit Hilfe stati-

1) CLAUSS [1981], S.157

2) Vgl. CLAUSS [1981], S.193-196

stischer Signifikanztests *ausreichenden empirischen Datenbasis* gekennzeichnet. ¹⁾ Die stochastische Formulierung einer *ökonomischen* Hypothese bewirkt somit die weitgehende Ausschaltung jeglichen Falsifikationsrisikos.

Das Problem der beschränkten empirischen Basis wird in der ökonomischen Forschungspraxis gewöhnlich dadurch gelöst, daß diejenigen Beobachtungswerte, die bereits zum Schätzergebnis der Strukturgleichung geführt haben, nochmals zum Testen derselben verwendet werden, ²⁾ was letztlich bedeutet, daß die wissenschaftslogisch unverzichtbare Bedingung der *Unabhängigkeit von Hypothesenaufstellung und Hypothesenprüfung* faktisch ignoriert wird. "Denn empirische Daten, die zunächst zur Konstruktion testbarer ökonomischer Theorien verwendet werden, können aus logischen Gründen nicht zugleich als Prüfinstanzen für diese Theorien fungieren." ³⁾

4.3.3.4. Die Dimension der elementaren Basissätze

Die *vierte* Vorsichtsmaßregel zielt auf die *Einfachheit* der *elementaren* Basissätze ab, deren Konjugation potentiell die praktische Falsifikation der Wahrscheinlichkeitshypothese bewirkt. Im Falle einer stochastischen ökonomischen Hypothese kann ein elementarer Basissatz mit einem Beobachtungstupel $(x_{1t}, \dots, x_{kt}, y_t)$ identifiziert werden; der Komplexitätsgrad eines elementaren Basissatzes richtet sich somit nach der Anzahl k der erklärenden Variablen des Modells. Je geringer diese Zahl k ist, desto einfacher sind die elementaren Basissätze, und desto günstiger sind infolgedessen die Falsifikationsbedingungen der stochastischen

1) Vgl. GROHMANN [1976], S.340

2) Zu den statistischen Problemen, die sich aus dieser Mehrfachauswertung desselben Beobachtungsmaterials in der Ökonometrie ergeben, vgl. TÖDTER [1980] und SCHAICH [1982]

3) CZAYKA [1978], S.71

ökonomischen Hypothese. ¹⁾

4.3.3.5. Der Verbundcharakter der Hypothesen

Aus der Forderung nach methodologischer Einfachheit leitet sich auch die *fünfte* Vorsichtsmaßregel ab. Sie verlangt, daß deterministische Teilhypothesen als Bestandteile eines Hypothesensystems, welches auch stochastische Teilhypothesen enthält, isoliert nachprüfbar sind, um auf diese Weise zu verhindern, daß die Falschheit einer deterministischen Hypothese durch probabilistische Zusatzhypothesen verschleiert wird. Genau diese Gefahr besteht aber offenbar bei einer stochastischen ökonomischen Hypothese, die sich aus einer Vielzahl von deterministischen und stochastischen Teilhypothesen zusammensetzt, ²⁾ denn jede Teilhypothese des Systems (SH), also auch *die zentrale, ökonomische Hypothese, kann nur im Verbund mit den übrigen, insbesondere den stochastischen Teilhypothesen empirisch geprüft werden.* ³⁾

Dies zeigt sich bei der Anwendung ökonomischer Testverfahren darin, daß zum Testen einer bestimmten Teilhypothese (z.B. der Teilhypothese (H6) mit Hilfe des DURBIN-WATSON-Tests) praktisch alle übrigen Teilhypothesen (in diesem Fall (H1) bis (H5) sowie (H7) als *Testvoraussetzungen* fungieren. ⁴⁾

¹⁾ In ökonomischen Tests kommt dieser Zusammenhang gewöhnlich in der Zahl der Freiheitsgrade der maßgeblichen Testverteilung zum Ausdruck: Beim t-Test z.B. wächst mit abnehmendem k die Zahl der Freiheitsgrade ($n-k$), so daß die "Schwänze" der t-Verteilung schmaler werden. Bei fest gewähltem Signifikanzniveau führt dies zu einer Ausweitung des Ablehnungsbereichs; vgl. WETZEL/JÖHNK/NAEVE [1967], S.108-109

²⁾ Vgl. Abschnitt 4.3.2.

³⁾ Deswegen berechtigt ein negatives Ergebnis bei der empirischen Überprüfung einer stochastischen ökonomischen Hypothese auch nicht zu der Schlußfolgerung, die (allgemeinere) ökonomische Hypothese (H1), welche einen - wie auch immer gearteten - Kausalzusammenhang zwischen der endogenen Variable y und den exogenen Variablen x_1, \dots, x_k behauptet, sei damit falsifiziert; vgl. hierzu auch HOPPMANN [1956], S.210

⁴⁾ Vgl. SCHAICH [1982], S.272

Nur unter der Bedingung, daß diese Voraussetzungen ausnahmslos erfüllt sind, kann die hypothetische Verteilung der Testvariable und damit der Ablehnungs- bzw. Annahmehereich für die empirische Testgröße bestimmt werden. Folglich läßt das Testergebnis auch nur dann eine Aussage über die zum *Testgegenstand* erklärte Teilhypothese des Systems (SH) zu.

In dieser Situation wird vorgeschlagen, vor der Durchführung eines Tests bezüglich einer bestimmten Teilhypothese von (SH) erst die Richtigkeit der einzelnen Testvoraussetzungen durch *separate Tests* (mit jeweils verschiedenen Datensätzen!) abzusichern. Aber abgesehen davon, daß stochastische Hypothesen durch Tests streng genommen nie *bestätigt* werden können, würde ein solches Vorhaben mit Sicherheit an der begrenzten Verfügbarkeit empirischer Daten scheitern. ¹⁾ In der Praxis behilft man sich üblicherweise damit, ein und dasselbe Beobachtungsmaterial bei *mehreren* Tests zu verwenden, was zur Folge hat, daß das Signifikanzniveau der gesamten Testprozedur nur noch sehr grob abschätzbar ist. ²⁾

Grundsätzlich besteht bei der Hintereinanderausführung verschiedener Tests im gleichen Modell die *Gefahr* von *Zirkelschlüssen*, sofern nicht eine "rekursive" Testanordnung eingehalten wird, bei der jeder Test nur solche Hypothesen als Voraussetzungen verwendet, die in den vorangehenden Tests bereits geprüft wurden (und dabei nicht abgelehnt werden konnten). Ein derartiger logischer Regreß ist aber praktisch unmöglich, weil kein erster Test existiert, mit dem eine Teilhypothese des Systems (SH) geprüft werden kann, ohne daß irgendeine andere Teilhypothese als Testvoraussetzung benötigt wird.

1) Vgl. Abschnitt 4.3.3.3.

2) Vgl. SCHAICH [1982], S.274

Auch die Einbeziehung von *Robustheitsüberlegungen* führt aus dem Dilemma der Interdependenz ökonomischer Testverfahren nicht heraus. Zwar gibt es eine Reihe "robuster" Testverfahren, deren Aussagefähigkeit bei Verletzung der Normalverteilungsannahme nicht in starkem Maße beeinträchtigt wird (z.B. der t-Test und der DURBIN-WATSON-Test).¹⁾ Doch ist die "Normalitätsvoraussetzung in fast allen Fällen in der Ökonometrie keineswegs die gravierendste Voraussetzung ... Jedes Testverfahren ist dort vielmehr mit den erforderlichen ökonomischen Voraussetzungen belastet, deren Abbau nicht möglich ist ... Robustheit gegen Verletzungen ökonomischer Voraussetzungen kann es im Grunde nicht geben."²⁾

Da eine isolierte statistische Prüfung einzelner Bestandteile einer stochastischen ökonomischen Hypothese unter gesicherten Testvoraussetzungen unmöglich ist, fungiert jedes ökonomische Testverfahren als sog. "*Omnibus-Test*",³⁾ d.h. es wird grundsätzlich immer nur die stochastische ökonomische Hypothese *als Ganzes* getestet. Die Behauptung, in einem ökonomischen System ließe sich mit dem DURBIN-WATSON-Test die Teilhypothese (H6), mit dem CUSUM-Test die Teilhypothese (H3) usw. prüfen, ist daher absolut unzutreffend. *Alle nicht gesicherten Testvoraussetzungen sind nämlich grundsätzlich selbst Testgegenstände.*

Aus der *Ablehnung* einer mehrgliedrigen ökonomischen Nullhypothese kann somit nur gefolgert werden, daß mindestens eine Teilhypothese des Systems (SH) (mit hoher Wahrscheinlichkeit) falsch ist; mehr läßt sich jedoch nicht aussagen.⁴⁾ Umgekehrt muß auch die *Nicht-Ablehnung* einer mehrgliedrigen ökonomischen

1) Vgl. SCHNEEWEISS [1978], S.68 und S.187

2) SCHAICH [1982], S.272

3) Vgl. SCHAICH/HAMERLE [1984], S.265

4) Vgl. SCHAICH [1982], S.272, SCHAICH/HAMERLE [1984], S.265 sowie BRINKMANN [1970], S.211

Nullhypothese sehr vorsichtig beurteilt werden, weil die Wahrscheinlichkeit für einen Fehler 2. Art (Nicht-Ablehnung einer falschen Hypothese) außerordentlich groß sein kann. Es sind nämlich sehr viele Konstellationen denkbar, bei denen der empirische Wert der Testgröße nicht erkennen läßt, daß in Wahrheit mehrere Bestandteile der stochastischen ökonomischen Hypothese auch nicht annähernd erfüllt sind. ¹⁾

4.3.4. Möglichkeiten der praktischen Falsifikation

4.3.4.1. Die Unabhängigkeitsforderung

Ungeachtet der zuletzt diskutierten, grundlegenden Falsifikationsprobleme, stellt sich die Frage, ob die in großer Zahl bereitstehenden ökonomischen Testverfahren aufgrund ihrer logischen Struktur überhaupt geeignet sind, eine stochastische ökonomische Hypothese im Sinne der kritisch-rationalistischen Methodologie empirisch zu überprüfen. Insbesondere ist zu fragen, ob diese Verfahren eine von der Hypothesenaufstellung *unabhängige* Überprüfung erlauben. Dazu müßte das Testverfahren so konzipiert sein, daß der Annahmehereich der Testvariable aus der zu prüfenden stochastischen ökonomischen Hypothese deduziert wird, und diese "Intervallprognose" mit einem empirischen Befund konfrontiert wird, der nicht bereits bei der Hypothesenaufstellung, also bei der Schätzung, berücksichtigt wurde.

Bei den in der Praxis zur Analyse des Schätzergebnisses verwendeten ökonomischen Testverfahren lassen sich drei Typen hinsichtlich ihres logischen Aufbaus unterscheiden:

- Koeffiziententests,
- Residuentests und
- der Prognosetest.

¹⁾ Vgl. SCHAICH [1982], S.272

Diese drei Testtypen werden im folgenden auf ihre Eignung zur Überprüfung stochastischer ökonomischer Hypothesen untersucht. Außerdem wird eine weitere Testprozedur vorgeschlagen, welche eine vergleichsweise strenge Prüfung einer stochastischen ökonomischen Hypothese ermöglicht.

4.3.4.2. Koeffiziententests

Die klassischen Koeffiziententests sind der *F-Test* und - gewissermaßen als Spezialfall - der *t-Test*.¹⁾ Der Annahmehereich der Testvariable wird bei diesen Verfahren aber nicht aus der zu prüfenden stochastischen ökonomischen Hypothese, sondern aus einer Alternativhypothese (beim F-Test: $b_2 = b_3 = \dots = b_k = 0$) abgeleitet. Das Ziel besteht dann darin, diese Alternativhypothese abzulehnen. Üblicherweise wird die Ablehnung als Bestätigung der aus der Strukturschätzung resultierenden stochastischen ökonomischen Hypothese interpretiert, während die Nicht-Ablehnung der Alternativhypothese als Widerlegung der stochastischen ökonomischen Hypothese angesehen wird.

Beide Schlußfolgerungen sind jedoch logisch unzulässig, da *die zu prüfende* stochastische ökonomische Hypothese nicht die Negation der Alternativhypothese darstellt. Vielmehr ist sie *eine von unendlich vielen möglichen* Hypothesen, die mit der Alternativhypothese nicht übereinstimmen. Aus diesem Grunde sind die Koeffiziententests nicht geeignet, die spezielle, aus dem Schätzergebnis gewonnene, stochastische ökonomische Hypothese zu überprüfen.²⁾ "Die Koeffizienten-

1) Vgl. Abschnitt 3.4.2.

2) Von einer Überprüfung *dieser* stochastischen ökonomischen Hypothese durch einen Koeffiziententest könnte höchstens dann die Rede sein, wenn die Nullhypothese lauten würde: $b = \hat{b}$, und diese Nullhypothese sodann mit neuen Daten (x_t, y_t) ($t \in G \setminus S$) getestet würde. (Allerdings würde ein derartiges Vorgehen wiederum einen "induktiven" Schluß bei der erneuten Schätzung involvieren.)

Nullhypotesentests sagen lediglich etwas über die logische Vereinbarkeit der Nullhypothesen mit den der Schätzung zugrundeliegenden Daten und Annahmen aus. Diese Tests ermöglichen also nicht die Widerlegung einer ökonomischen Struktur." ¹⁾

4.3.4.3. Residuentests

Die weitaus größte Gruppe ökonomischer Testverfahren sind die Residuentests, zu denen u.a. der *DURBIN-WATSON-Test* und der *Cusum-Test* zählen. ²⁾ Diese Tests sind dadurch charakterisiert, daß die Testvariable eine Funktion der Residuen \hat{u}_t im Schätzbereich S ist. Im Gegensatz zu den Koeffiziententests können die Annahmehereiche der Testvariable hier tatsächlich als aus der zu prüfenden stochastischen ökonomischen Hypothese deduzierte "Intervallprognosen" aufgefaßt werden.

Dennoch wäre es verfehlt, die Nicht-Ablehnung der Nullhypothese bei einem Residuentest als vorläufige *Bewährung* der stochastischen ökonomischen Hypothese aufzufassen, da jeder Residuentest grundsätzlich *nur einmal* auf ein bestimmtes Schätzergebnis *anwendbar* ist. Zudem verstößt die Verwendung des bereits zur Schätzung benutzten empirischen Materials dem Grundsatz der Unabhängigkeit von Hypothesenaufstellung und Hypothesenprüfung.

Die Durchführung eines Residuentests im Anschluß an eine Strukturschätzung stellt somit - ähnlich wie die Berechnung des Bestimmtheitsmaßes - im Grunde nur eine nachträgliche *Ad-hoc-Plausibilitätsbetrachtung* zum Schätzergebnis dar. Immerhin wird man aber die Ablehnung der Nullhypothese bei einem Residuentest als *Widerlegung* der stochastischen ökonomischen Hypothese werten müssen.

1) HEIKE/KADE [1968], S.359

2) Vgl. Abschnitt 3.4.3.

4.3.4.4. Der einfache Prognosetest

Der Prognosetest besteht im einfachsten Fall darin, zu prüfen, ob ein bestimmter Beobachtungswert der endogenen Variable y_t in einer "echten" Prognoseperiode $t \in G \setminus S$ innerhalb des - aus der zu prüfenden stochastischen ökonometrischen Hypothese abgeleiteten - bedingten Ex-ante-Prognoseintervalls (3.43) liegt. ¹⁾ "Wenn der Beobachtungswert nicht in das Prognoseintervall fällt, dann kann das betreffende System als vorläufig widerlegt angesehen werden". ²⁾ Umgekehrt darf man es aber auch als eine vorläufige Bewährung der stochastischen ökonometrischen Hypothese ansehen, wenn der Beobachtungswert in dem Prognoseintervall enthalten ist, da bei der Prüfung - anders als bei Koeffizienten- und Residuentests - ein Datensatz verwendet wurde, der nicht schon zuvor in die Schätzung eingegangen war.

Mithin gestattet der Prognosetest grundsätzlich eine von der Hypothesenaufstellung *unabhängige*, zumindest theoretisch *beliebig oft* mit neuen Daten *wiederholbare* empirische Überprüfung der *zur Diskussion stehenden* stochastischen ökonometrischen Hypothese. Bei mehrfacher Durchführung des Prognosetests stellt sich nun aber die Frage, wie das Ergebnis einer Testserie *insgesamt* zu beurteilen ist.

Eine Möglichkeit besteht sicher darin, eine stochastische ökonometrische Hypothese schon dann als widerlegt anzusehen, wenn auch nur in *einem einzigen Fall* der Beobachtungswert nicht in dem dazugehörigen bedingten Prognoseintervall enthalten ist. Ein derart strenges Kriterium würde dem stochastischen Charakter der Intervallprognose zweifellos nicht gerecht, da die Wahrscheinlichkeit für einen Fehler 1.Art $(1-\omega)$ unberücksichtigt bliebe.

1) Vgl. HEIKE/KADE [1968], S.357

2) HEIKE/KADE [1968], S.359

Sachlich angemessener erscheint daher das abgeschwächte, frequentistische Kriterium, nach dem eine stochastische ökonometrische Hypothese erst dann (vorläufig) falsifiziert ist, wenn die *Quote* der Fälle, in denen die Beobachtungswerte der endogenen Variable aus den jeweils dazugehörigen bedingten Prognoseintervallen herausfallen, größer als $1-\omega$ ist. ¹⁾ Voraussetzung für die Anwendbarkeit dieses Kriteriums ist freilich das Vorliegen einer hinreichend großen Zahl von Prüffällen.

4.3.4.5. Der KOLMOGOROW-SMIRNOW-Prognosetest

Obwohl der oben dargestellte einfache Prognosetest grundsätzlich zur Überprüfung einer stochastischen ökonometrischen Hypothese verwendet werden kann, erscheint dieses Verfahren in zweifacher Hinsicht unzulänglich. Zum einen bleibt die *Korrelationsstruktur* der Prognosewerte (vgl.(4.12)) beim einfachen Prognosetest *unberücksichtigt*, zum anderen ist das Prüfverfahren nicht sehr streng: Der einfache Prognosetest beschränkt sich nämlich im wesentlichen darauf, die *Streuung* der Prognosewerte einseitig zu testen, während sich die *Normalverteilungshypothese* eigentlich nicht auf dem Prüfstand befindet.

Diesen beiden Problemen trägt die im folgenden vorgeschlagene Testprozedur Rechnung, welche letztlich auf die Anwendung des nichtparametrischen KOLMOGOROW-SMIRNOW-Anpassungstests auf geeignet linear transformierte Prognosewerte hinausläuft.

¹⁾ Diese Quote kann bei einem Signifikanzniveau von $1-\omega$ bereits im *Schätzbereich* bis zu $[z(\frac{1+\omega}{2})]^{-2}$ betragen, also beispielsweise bis zu 15 % bei einem Signifikanzniveau von 1 %. Das bedeutet, daß die Beobachtungswerte, die zur Aufstellung einer stochastischen ökonometrischen Hypothese geführt haben, diese unter Umständen gleichzeitig falsifizieren können!

Ausgangspunkt dieses Testverfahrens ist - im Gegensatz zum einfachen Prognosestest - die aus dem System (SH) bzw. (SH') abgeleitete *gemeinsame* Wahrscheinlichkeitsverteilung *mehrerer* Prognosewerte der endogenen Variable.

Die zur Überprüfung verwendeten Daten y_t und x_t ($t \in G \setminus S$) mögen (analog zur Darstellung in Abschnitt 3.1.) zu einem m -dimensionalen Vektor y^* und einer $(m \times k)$ -Matrix $X^{* \prime 1)}$ zusammengefaßt werden. Der empirisch festgestellte Vektor y^* ist dann - so die Behauptung der stochastischen ökonomischen Hypothese - eine Realisation einer m -dimensionalen Zufallsvariable mit dem Verteilungsgesetz:

$$(4.13) \quad N(X^* \hat{b}, X^* \hat{S} X^{* \prime}) \quad .$$

Da die Matrix \hat{S} positiv definit ist, kann die Varianz-Kovarianz-Matrix der Prognosewerte in der Form

$$(4.14) \quad X^* \hat{S} X^{* \prime} = X^* T T' X^{* \prime} = (X^* T) (X^* T)'$$

mit einer regulären $(k \times k)$ -Dreiecksmatrix T zerlegt werden. ²⁾

Betrachtet man nun den durch die Vorschrift

$$(4.15) \quad \tilde{y}^* := T^{-1} (X^{* \prime} X^*)^{-1} X^{* \prime} y^* - T^{-1} \hat{b}$$

definierten Vektor der transformierten Prognosewerte, so lautet die aus der stochastischen ökonomischen Hypothese diesbezüglich abgeleitete Aussage: Die Komponenten \tilde{y}_t^* sind m unabhängige, standardnormalverteilte Zufallsvariablen. ³⁾

1) Im folgenden wird vorausgesetzt, daß $m \geq k$ und $\text{rg}(X^*) = k$ gilt.

2) Vgl. DHRYMES [1978], S.66-67

3) Wie man leicht nachrechnet, geht die Normalverteilung (4.13) unter der regulären Lineartransformation (4.15) in die Normalverteilung $N(0, I)$ über.

Diese Verteilungsaussage kann nun geprüft werden, indem die empirische Verteilungsfunktion der \tilde{y}_t^* -Werte (F_m) mit der theoretischen Verteilungsfunktion der Standardnormalverteilung (Φ) verglichen wird, wobei die KOLMOGOROW-SMIRNOW-Testgröße

$$(4.16) \quad D_m := \sup_{z \in \mathbb{R}} |F_m(z) - \Phi(z)|$$

benutzt wird. ¹⁾

4.4. Zusammenfassung

Die in diesem Kapitel angestellten methodologischen Überlegungen zur Verwendung des stochastischen Regressionsansatzes in der Ökonometrie sollen abschließend thesenartig zusammengefaßt werden:

1. Die Verwendung des klassischen linearen Regressionsmodells als Standardmodellform in der Ökonometrie läßt sich mit Adäquationsüberlegungen nicht stichhaltig begründen. Das wahre Motiv für die Verwendung des stochastischen Regressionsansatzes liegt vielmehr in der vermeintlichen Hoffnung, mit Hilfe der induktiv-statistischen Schlußweise allgemeine empirische (Wahrscheinlichkeits-)Aussagen über den ökonomischen Objektbereich verifizieren zu können.
2. Die induktive Verifikation von Theorien ist aber aus logischen Gründen prinzipiell unmöglich. Der statistische Induktionsschluß besteht in einer logisch unzulässigen

¹⁾ Vgl. LINDGREN [1976], S.487-491

Uminterpretation von Wahrscheinlichkeitsaussagen im Zusammenhang mit der statistischen Intervallschätzung. Im übrigen sind grundlegende Anwendungsvoraussetzungen inferenzstatistischer Verfahren in der Ökonometrie ohnehin typischerweise nicht erfüllt.

3. Die für die Verwendung des klassischen linearen Regressionsansatzes als ökonometrische Modellform ausschlaggebende Argumentation im Entdeckungszusammenhang ist für den Begründungszusammenhang einer stochastischen ökonometrischen Hypothese völlig irrelevant. Hier interessiert allein die Frage, ob die - wie auch immer gewonnene - Hypothese aufgrund ihrer logischen Form aussichtsreiche Falsifikationsmodalitäten bietet oder nicht.
4. Durch die probabilistische Formulierung wird die Möglichkeit einer *logischen* Falsifikation ökonometrischer Hypothesen von vorneherein grundsätzlich ausgeschlossen.
5. Wegen der im allgemeinen sehr geringen Beobachtungsfrequenz makroökonomischer Größen ist aber auch eine *praktische* Falsifikation stochastischer ökonometrischer Hypothesen mit Hilfe statistischer Tests in den meisten Fällen nicht möglich.
6. Aufgrund ihrer logischen Struktur sind die meisten der üblicherweise verwendeten ökonometrischen Testverfahren nicht geeignet, stochastische ökonometrische Hypothesen im Sinne der kritisch-rationalistischen Methodologie empirisch zu überprüfen. Eine von der Hypothesenaufstellung unabhängige, beliebig oft wiederholbare empirische Überprüfung einer stochastischen ökonometrischen Hypothese liegt grundsätzlich nur dann vor, wenn die Testgröße aus "echten" Ex-ante-Prognosewerten gebildet wird, und ihre Verteilung aus der tatsächlich zu prüfenden Hypothese abgeleitet wird.

7. Führt die Anwendung eines derartigen Testverfahrens zur (vorläufigen) Falsifikation der stochastischen ökonomischen Hypothese, so ist keine Aussage darüber möglich, welche Teilhypothese des komplexen ökonomischen Hypothesensystems für das Scheitern verantwortlich ist. Es kann nur ausgesagt werden, daß die betreffende Hypothese als Ganzes gescheitert ist.

8. Angesichts dieser Feststellungen erscheint die Verwendung des stochastischen Regressionsansatzes in der Ökonometrie als Ausdruck einer Forschungsstrategie, die - entgegen der Zielrichtung der kritisch-rationalistischen Wissenschaftstheorie - eindeutig den Aspekt der Hypothesengewinnung in den Vordergrund stellt und den Aspekt der Widerlegung bzw. Bewährung der einmal aufgestellten Hypothesen weitgehend ignoriert.

TEIL II:

Nicht-stochastische, konjekturale Intervall-Ökonometrie

*Wir wissen nicht,
sondern wir raten.*

(POPPER [1982], S.223)

5. Der konjekturale, intervallararithmetische Ansatz

5.1. Ein konjekturales Konzept

Gegenstand der folgenden Überlegungen ist die Konzeption einer zur Beschreibung makroökonomischer Relationen geeigneten empirischen Modellform, bei der nicht - wie im Regressionsansatz - der Aspekt der *Hypothesenaufstellung*, sondern der aus kritisch-rationalistischer Sicht weitaus wichtigere Aspekt der *Hypothesenprüfung* im Mittelpunkt steht. Es soll eine Modellform für ökonometrische Hypothesen entwickelt werden, welche in konkreten Anwendungssituationen die Möglichkeit bietet, nach einem einfachen Kriterium zu entscheiden, ob die aufgestellte ökonometrische Hypothese mit einem bestimmten empirischen Tatbestand verträglich ist oder nicht. Die Entscheidbarkeit dieser Frage ist letztlich die Grundbedingung dafür, daß im Bereich einer empirischen Wissenschaft überhaupt Fortschritte (im Sinne eines Fortschreitens des Selektionsprozesses unter konkurrierenden Theorien) erzielt werden können.

Unter dieser Zielsetzung erscheint die Verwendung einer *stochastischen* Modellform in der Ökonometrie angesichts des bei makroökonomischen Hypothesen geringen Vorrats an empirischen Prüfsituationen ausgesprochen wenig hilfreich. Andererseits setzt die Verwendung einer *deterministischen* Modellform voraus, daß die Erklärung des betreffenden Phänomens vollständig ist - ein Anspruch, den die Ökonometrie beim gegenwärtigen Erkenntnisstand jedenfalls nicht erheben kann.¹⁾ Es gilt daher, eine ökonometrische Modellform zu entwickeln, die einerseits dem *Ceteris-paribus*-Charakter ökonomischer Aussagen durch einen gewissen *Spielraum* in den Funktionalbeziehungen Rechnung trägt, andererseits aber auch *klare Grenzen* für diesen Spielraum definiert, deren Überschreitung nicht toleriert wird.

¹⁾ Vgl. Abschnitt 4.1.4.

Beide Forderungen erfüllt der im folgenden dargestellte *Intervallansatz*. Er ist dadurch gekennzeichnet, daß die Koeffizientenwerte der ökonometrischen Gleichung nicht feste, reelle Zahlen sind, sondern - bedingt durch die (quantitativ begrenzte) Wirkung nicht explizit genannter, unbekannter Einflußfaktoren - innerhalb eindeutig festgelegter Intervalle schwanken können. Dies bedeutet, daß jeder Wertekonstellation der exogenen Variablen eindeutig ein bestimmtes Intervall zugeordnet wird, in dem der dazugehörige Wert der endogenen Variable enthalten sein muß. Wird eine unvollständige, ökonometrische Hypothese in dieser Weise formuliert, so besitzt sie - rein logisch gesehen - eine reelle Chance, sich in beliebig vielen empirischen Situationen zu bewähren. Gleichzeitig besteht aber auch die Möglichkeit der Falsifikation durch eine einzige, ihr widersprechende Tatsachenfeststellung.

Der Gedanke, in Abhängigkeit von den exogenen Variablenwerten ein Intervall für den endogenen Variablenwert zu bestimmen, liegt auch der aus dem Regressionsansatz gewonnenen Intervallprognose zugrunde, die den einzigen Ansatzpunkt zur empirischen Überprüfung einer stochastischen ökonometrischen Hypothese bietet. ¹⁾ Während die Prognoseintervalle dort aber aus der induktiv gewonnenen, gemeinsamen Wahrscheinlichkeitsverteilung der Koeffizientenschätzungen und der Störvariable resultieren, wird bei dem hier betrachteten, nicht-stochastischen Intervallansatz auf eine induktionslogische Rechtfertigung von vornherein verzichtet, da sie ja ohnehin im Bezug auf die Frage der *Geltung* der Hypothese keinen Einfluß hätte.

Der Intervallansatz ist vielmehr *konjekturaler* Natur. Dies bedeutet, daß eine ökonometrische Hypothese, die in dieser Form aufgestellt wird, lediglich als *Mutmaßung*, als *tentative Behauptung* über den in der Realität wirkenden Bestimmungsmechanismus einer ökonomischen Variable verstanden wird.

1) Vgl. Abschnitt 4.3.4.

Im Gegensatz zum traditionellen, stochastischen Regressionsansatz, bei dem apriori unterstellt wird, daß das gewählte ökonometrische Modell eine "wahre" Struktur enthält, d.h. den "wahren" Bestimmungsmechanismus der endogenen Variable antizipiert, wird beim konjekturalen Intervallansatz die Wahrheit der ökonometrischen Hypothese in keiner Form behauptet. Der kritisch-rationalistischen Wissenschaftsauffassung folgend wird nicht nach endgültiger Wahrheit der empirischen Aussage gesucht, sondern "nur" nach *vorläufiger Bewährung*.

Die hier geäußerten, grundlegenden Gedanken zu einer alternativen ökonometrischen Modellform sind durchaus nicht ganz neu. In dem bereits mehrfach zitierten Beitrag zu verschiedenen methodologischen Fragen der Statistik und Ökonometrie skizziert GROHMANN ebenfalls ein derartiges konjekturales Konzept, das er jedoch weniger wissenschaftstheoretisch als mit Adäquationsüberlegungen (nämlich mit normgeleitetem Handeln der Wirtschaftssubjekte) begründet. ¹⁾ GROHMANN schreibt:

"Das entscheidende Charakteristikum des zu konzipierenden Allsatzes, der als konjekturaler bezeichnet werden soll, ist wieder die Form der Dann-Komponente. Wenn der Wert der abhängigen Variablen in dem beschriebenen Sinne verhaltensabhängig ist, so kann für ihn weder ein fester Parameter noch eine Verteilung postuliert werden. Selbst die Idee eines 'wahren' Wertes, von dem die beobachtbaren Realisationen nur eben zufällig abweichen, und der deswegen aus ihnen 'geschätzt' und durch sie 'getestet' werden könnte, ist nicht mehr haltbar. Sachlich angemessen ist allein ein bestimmter Bereich, in dem die abhängige Variable unter normalen Umständen, also 'normalerweise' zu erwarten ist. Er möge der Normalbereich heißen ...

1) Vgl. GROHMANN [1976], S.347-348

Alle Anwendungsfälle, bei denen die abhängige Variable in den Normalbereich fällt, können als Bewährungsfälle hingenommen werden, sofern nicht sie selbst den Anlaß zur Formulierung der Hypothese (und damit auch zum Abstecken des Normalbereichs) gegeben haben." ¹⁾

Das konjekturale Konzept wird von GROHMANN jedoch in keiner Weise mathematisch präzisiert. Der hier verfolgte Intervallansatz stellt einen Versuch dar, ein derartiges Konzept im Bereich der Ökonometrie zu operationalisieren. Dazu müssen zunächst die intervallmathematischen Grundlagen bereitgestellt werden, auf denen der Intervallansatz basiert.

5.2. Intervallmathematische Grundlagen

5.2.1. Reelle Intervalle und Intervalloperationen

Die Intervallmathematik ist eine Forschungsrichtung innerhalb der Angewandten Mathematik, die sich etwa seit Mitte der 60er Jahre etabliert hat und vor allem in den 70er Jahren eine rasche Entwicklung erfahren hat. ²⁾ Sie entstand aus dem "Wunsch, die bei der Durchführung von numerischen Algorithmen auf digitalen Rechenanlagen entstehenden Rundungsfehler durch systematische Auf- und Abrundung zu erfassen und damit automatisch strenge Fehlerabschätzungen zu berechnen". ³⁾ In anderen Anwendungsbereichen - etwa in der Statistik ⁴⁾

1) GROHMANN [1976], S.348-349

2) Vgl. die ausführliche Bibliographie von GARLOFF [1982]; umfassende Darstellungen der Intervallmathematik bieten MOORE [1969], ALEFELD/HERZBERGER [1974] und NICKEL [1978].

3) ALEFELD/HERZBERGER [1974], Einleitung

4) Immerhin wird die Intervallarithmetik erwähnt bei MENGES [1982a], S.467-468.

oder der mathematischen Wirtschaftsforschung ¹⁾ - hat die Intervallmathematik bisher jedoch nur wenig Beachtung gefunden.

Die Intervallmathematik beschäftigt sich mit speziellen Teilmengen der Menge der reellen Zahlen \mathbb{R} , die sich durch ein geordnetes Paar reeller Zahlen (a^-, a^+) mit $a^- \leq a^+$ charakterisieren lassen:

$$(5.1) \quad [a] = [a^-, a^+] := \{a \in \mathbb{R} \mid a^- \leq a \leq a^+\} \quad .$$

Diese Teilmengen heißen (abgeschlossene) *reelle Intervalle*; die Menge aller (abgeschlossenen) reellen Intervalle wird mit $I(\mathbb{R})$ bezeichnet. Sie enthält als spezielle Teilmengen die Menge der *Punktintervalle*

$$(5.2.) \quad \{ [a] \in I(\mathbb{R}) \mid a^- = a^+ \} \quad ,$$

die als die Menge der reellen Zahlen \mathbb{R} identifiziert werden kann. ²⁾

Auf die Elemente von $I(\mathbb{R})$ lassen sich die *Mengenrelationen* "=" (Identität) und "c" (Inklusion) anwenden, wobei gilt:

$$(5.3) \quad [a] = [b] \quad \Leftrightarrow \quad a^- = b^- \quad \text{und} \quad a^+ = b^+$$

$$(5.4) \quad [a] \subset [b] \quad \Leftrightarrow \quad a^- \geq b^- \quad \text{und} \quad a^+ \leq b^+ \quad .$$

¹⁾ Eine Ausnahme bildet die Monographie von MAIER [1985], die sich mit der Anwendung der Intervallmathematik auf die Input-Output-Rechnung beschäftigt.

²⁾ Zur Verdeutlichung werden Punktintervalle im folgenden als reelle Zahlen, also ohne eckige Klammern, geschrieben.

Außerdem wird auf $I(\mathbb{R})$ die Kleiner-Relation " $<$ " (bzw. " \leq ") definiert: ¹⁾

$$(5.5) \quad [a] < [b] \quad : \iff \quad a^+ < b^- \quad .$$

(=) (=)

Auch die *Mengenoperationen* " \cap " (Durchschnitt) und " \cup " (Vereinigung) können mit den Elementen von $I(\mathbb{R})$ ausgeführt werden. Allerdings sind diese Operationen nicht abgeschlossen in der Menge $I(\mathbb{R})$. ²⁾

Schließlich sind auf der Menge $I(\mathbb{R})$ die *arithmetischen Operationen* "+" (Addition), "-" (Subtraktion), "." (Multiplikation) und "/" (Division) erklärt. Es bezeichne "*" eine der vier genannten Operationen in \mathbb{R} . Dann ist die entsprechende intervallararithmetische Operation definiert durch: ³⁾

$$(5.6) \quad [a] * [b] := \{x \in \mathbb{R} \mid x = a * b \quad \text{mit} \quad a \in [a], \quad b \in [b]\} .$$

Aus dieser Definition folgt unmittelbar eine grundlegende Eigenschaft der Intervallarithmetik, die als *Inklusionsisotonie* (Inklusionsmonotonie) bezeichnet wird: ⁴⁾

$$(5.7) \quad [a] \subset [b] \quad \text{und} \quad [c] \subset [d] \implies [a] * [c] \subset [b] * [d] .$$

1) Vgl. MOORE [1969], S.17

2) Z.B. ist weder $[0,1] \cap [2,3]$ noch $[0,1] \cup [2,3]$ ein Intervall.

3) Vgl. MOORE [1969], S.18. Die intervallararithmetischen Operationen sind eine echte Verallgemeinerung der reellen arithmetischen Operationen: Für zwei Punktintervalle $a, b \in I(\mathbb{R})$ ergibt sich nämlich das Punktintervall $a * b \in I(\mathbb{R})$.

4) Vgl. MOORE [1969], S.21

Im einzelnen ergeben sich aus der Definition (5.6) die Rechen-
vorschriften:

$$(5.8) \quad [a] + [b] = [a^- + b^-, a^+ + b^+]$$

$$(5.9) \quad [a] - [b] = [a^- - b^+, a^+ - b^-]$$

$$(5.10) \quad [a] \cdot [b] = [\min\{a^-b^-, a^-b^+, a^+b^-, a^+b^+\}, \max\{a^-b^-, a^-b^+, a^+b^-, a^+b^+\}]$$

$$(5.11) \quad [a] / [b] = [a^-, a^+] \cdot [1/b^+, 1/b^-] \quad (0 \notin [b]) \quad .$$

Die so definierten intervallararithmetischen Operationen haben
folgende Eigenschaften ($[a], [b], [c] \in I(\mathbb{R})$), $k \in \mathbb{R}$ beliebig): ¹⁾

- *Kommutativität:*

$$(5.12) \quad [a] + [b] = [b] + [a] \quad , \quad [a] \cdot [b] = [b] \cdot [a]$$

- *Assoziativität:*

$$(5.13) \quad ([a] + [b]) + [c] = [a] + ([b] + [c])$$

$$(5.14) \quad ([a] \cdot [b]) \cdot [c] = [a] \cdot ([b] \cdot [c])$$

- *Subdistributivität:*

$$(5.15) \quad [a]([b] + [c]) \subset [a][b] + [a][c]$$

$$(5.16) \quad k([b] + [c]) = k[b] + k[c] \quad .$$

Das *neutrale Element* der Intervalladdition bzw. Intervallmulti-
plikation ist $0 \in I(\mathbb{R})$ bzw. $1 \in I(\mathbb{R})$. Bezüglich beider
Intervalloperationen existiert zu $[a] \in I(\mathbb{R})$ jedoch im allge-
meinen *kein inverses Element* in $I(\mathbb{R})$.

¹⁾ Vgl. ALEFELD/HERZBERGER [1974], S.3-5

5.2.2. Intervallvektoren und Intervallmatrizen

Eine $(n \times m)$ -Matrix, deren Komponenten reelle Intervalle $[a_{ij}^-, a_{ij}^+]$ sind, heißt reelle $(n \times m)$ -Intervallmatrix:

$$(5.17) \quad [A] := \{A \in \mathbb{R}^{n \times m} \mid a_{ij}^- \leq a_{ij} \leq a_{ij}^+ \text{ für } i=1, \dots, n \text{ und } j=1, \dots, m\} .$$

Im Spezialfall $m=1$ erhält man einen n -dimensionalen reellen Intervallvektor:

$$(5.18) \quad [a] := \{a \in \mathbb{R}^n \mid a_i^- \leq a_i \leq a_i^+ \text{ für } i=1, \dots, n\} ,$$

der als n -dimensionales Rechteck in \mathbb{R}^n interpretiert werden kann. Die Menge aller n -dimensionalen, reellen Intervallvektoren wird mit $I^n(\mathbb{R})$, die Menge aller reellen $(n \times m)$ -Intervallmatrizen entsprechend mit $I^{n \times m}(\mathbb{R})$ bezeichnet.

Auf der Menge $I^{n \times m}(\mathbb{R})$ sind folgende Relationen und Operationen komponentenweise definiert: ¹⁾

- Identität: $[A] = [B] \quad ,$
- Inklusion: $[A] \subset [B] \quad ,$
- Kleiner-Relation: $[A] < [B] \quad ,$
(=)
- Addition (Subtraktion): $[A] + [B] \quad \text{und}$
(-)
- skalare Multiplikation: $[k] \cdot [A] \quad ([k] \in I(\mathbb{R})) \quad ,$

wobei die im vorangehenden Abschnitt angegebenen Rechenregeln unmittelbar übertragbar sind.

Außerdem ist für zwei Intervallmatrizen $[A] = ([a_{ij}]) \in I^{n \times m}(\mathbb{R})$ und $[B] = ([b_{jk}]) \in I^{m \times l}(\mathbb{R})$ die *Multiplikation* erklärt durch die intervallararithmetische Vorschrift: ²⁾

¹⁾ Vgl. ALEFELD/HERZBERGER [1974], S.147-148

²⁾ Vgl. ALEFELD/HERZBERGER [1974], S.148

$$(5.19) \quad [A] [B] := \left(\sum_{j=1}^m [a_{ij}] [b_{jk}] \right) .$$

Das so definierte Produkt zweier Intervallmatrizen ist wiederum eine Intervallmatrix $[C] \in I^{n \times l}(\mathbb{R})$.¹⁾ Allerdings gilt für die Multiplikation von Intervallmatrizen *kein allgemeines Kommutativgesetz* und auch *kein allgemeines Assoziativgesetz (!)*; für beliebige Matrizen $[A], [B] \in I^{n \times m}(\mathbb{R})$, $[C], [D] \in I^{m \times l}(\mathbb{R})$ und $[E] \in I^{l \times k}(\mathbb{R})$ sowie $K \in \mathbb{R}^{n \times m}$, $M \in \mathbb{R}^{m \times l}$ und $P \in \mathbb{R}^{l \times k}$ kann lediglich die *Inklusionsisotonie*

$$(5.20) \quad [A] \subset [B] \quad \text{und} \quad [C] \subset [D] \quad \implies \quad [A] [C] \subset [B] [D]$$

und die *Subdistributivität*

$$(5.21) \quad \left\{ \begin{array}{l} ([A] + [B]) [C] \subset [A] [C] + [B] [C] \\ [A] ([C] + [D]) \subset [A] [C] + [A] [D] \end{array} \right.$$

$$(5.22) \quad \left\{ \begin{array}{l} ([A] + [B]) M = [A] M + [B] M \\ K ([C] + [D]) = K [C] + K [D] \end{array} \right.$$

sowie die Rechenregel

$$(5.23) \quad [A] (M P) \subset ([A] M) P \quad \text{bzw.} \quad (K M) [E] \subset K (M [E])$$

nachgewiesen werden.²⁾

1) Demgegenüber wäre das gemäß der allgemeinen Vorschrift (5.6) definierte "Mengenprodukt" $\tilde{C} := \{ C \in \mathbb{R}^{n \times l} \mid C = A B \text{ mit } A \in [A] \text{ und } B \in [B] \}$ im allgemeinen keine Intervallmatrix. Es läßt sich jedoch zeigen, daß die nach (5.19) berechnete Intervallmatrix die kleinst-mögliche Intervalleinschließung der Matrizenmenge \tilde{C} ist; vgl. NICKEL [1978], Teil 2, S.3-5.

2) Vgl. ALEFELD/HERZBERGER [1974], S.151-152

Ferner läßt sich auf einfache Weise zeigen, daß für jede beliebige Intervallmatrix $[A] \in I^{n \times m}(\mathbb{R})$ bzw. $[C] \in I^{m \times 1}(\mathbb{R})$ und zwei reelle Matrizen $M, N \in \mathbb{R}^{m \times 1}$ bzw. $K, L \in \mathbb{R}^{n \times m}$ mit der Eigenschaft

$$(5.24) \quad m_{ij} n_{ij} = 0 \text{ bzw. } k_{ij} l_{ij} = 0 \quad \text{für alle } i \text{ und } j$$

ebenfalls die Identität

$$(5.25) \quad [A] (M+N) = [A] M + [A] N \quad \text{bzw.} \quad (K+L) [C] = K [C] + L [C]$$

gilt.

Das *neutrale Element* bezüglich der Multiplikation von Intervallmatrizen ist offensichtlich die reelle Einheitsmatrix I . Da es schon zu einer reellen Matrix im allgemeinen *kein inverses Element* gibt, existiert ein solches erst recht nicht zu jeder Intervallmatrix.

5.2.3. Konvergenz und Stetigkeit

Unter einer *Intervallfunktion* versteht man ganz allgemein eine Abbildung $[f]$, die auf einer Teilmenge D von $I^n(\mathbb{R})$ erklärt ist, und deren Funktionswerte Elemente der Menge $I(\mathbb{R})$ sind:

$$(5.26) \quad [f]: D \subset I^n(\mathbb{R}) \longrightarrow I(\mathbb{R}) \quad .$$

Im Spezialfall $D = \mathbb{N}$ spricht man hingegen von einer *Intervallfolge* und schreibt:

$$(5.27) \quad \{ [f_i] \mid i = 1, 2, \dots \} \quad .$$

Um die Begriffe "Konvergenz einer Intervallfolge" und "Stetigkeit einer Intervallfunktion" definieren zu können, muß die Menge $I(\mathbb{R})$ bzw. $I^n(\mathbb{R})$ mit einer *Metrik* versehen werden. Dazu wird der Abstand q zweier Intervalle $[a],[b] \in I(\mathbb{R})$ erklärt:

$$(5.28) \quad q([a],[b]) := \max \{ |a^- - b^-|, |a^+ - b^+| \} .$$

Da die Intervallfunktion q die Metrik-Eigenschaften

$$(5.29) \quad q([a],[b]) \geq 0$$

$$(5.30) \quad q([a],[b]) = 0 \iff [a] = [b]$$

$$(5.31) \quad q([a],[b]) \leq q([a],[c]) + q([b],[c])$$

besitzt, ist $(I(\mathbb{R}),q)$ ein *vollständiger metrischer Raum*.¹⁾
Das gleiche gilt für $(I^n(\mathbb{R}),q)$, wenn der Abstand gemäß

$$(5.32) \quad q([a],[b]) := \max_i q([a_i],[b_i])$$

für Intervallvektoren $[a],[b] \in I^n(\mathbb{R})$ verallgemeinert wird.²⁾

Für beliebige Intervalle $[a],[b],[c] \in I(\mathbb{R})$ und $k \in \mathbb{R}$ gelten weiterhin die Rechenregeln:³⁾

1) Vgl. ALEFELD/HERZBERGER [1974], S.14-15

2) Vgl. MOORE [1969], S.30. Im Spezialfall zweier Punktintervalle bzw. Punktintervallvektoren entspricht die Metrik q der absoluten Differenz in \mathbb{R} bzw. der Maximummetrik in \mathbb{R}^n . Daher deckt sich die im folgenden gegebene Stetigkeitsdefinition voll mit dem üblichen Stetigkeitsbegriff im Reellen.

3) Vgl. ALEFELD/HERZBERGER [1974], S.18-20

$$(5.33) \quad q([a]+[b],[a]+[c]) = q([b],[c])$$

$$(5.34) \quad q([a][b],[a][c]) \leq (\max_{a \in [a]} |a|) q([b],[c])$$

$$(5.35) \quad q(k[b],k[c]) = |k| q([b],[c]) \quad .$$

Konvergenz und Stetigkeit können nunmehr wie folgt definiert werden:

- Eine Intervallfolge $\{ [f_i] \mid i=1,2,\dots \}$ heißt *konvergent* in $(I(\mathbb{R}),q)$, falls es ein Intervall $[f_\infty] \in I(\mathbb{R})$ gibt, so daß für jede reelle Zahl $\epsilon > 0$ ein $n \in \mathbb{N}$ existiert mit:

$$(5.36) \quad q([f_i],[f_\infty]) < \epsilon \quad \text{für alle } i \geq n \quad .$$

- Eine Intervallfunktion $[f] : D \subset I^n(\mathbb{R}) \longrightarrow I(\mathbb{R})$ heißt *stetig* (im Sinne der Metrik q) an der Stelle $[x] \in D$, falls zu jedem $\epsilon > 0$ ein $\delta > 0$ existiert, so daß für alle $[y] \in D$ die Implikation

$$(5.37) \quad q([x],[y]) < \delta \quad \Rightarrow \quad q([f]([x]),[f]([y])) < \epsilon$$

gilt. Ist $[f]$ für alle $[x] \in D$ stetig, so wird $[f]$ als *stetige Intervallfunktion* bezeichnet.

Insbesondere sind die intervallarithmetischen Operationen "+", "-", ".", "/" , aufgefaßt als Intervallfunktionen $[f]: D \subset I^2(\mathbb{R}) \longrightarrow I(\mathbb{R})$, in ihrem jeweiligen Definitionsbereich stetig. ¹⁾ Dies gilt demzufolge auch für alle Intervallfunktionen $[f]$, bei denen die Zuordnungsvorschrift

1) Vgl. MOORE [1969], S.31-32

aus einer endlich häufigen Anwendung der intervallarithmetischen Operationen auf Intervallvariable und Intervallkonstanten besteht, also für alle *rationalen Intervallfunktionen*. ¹⁾

5.2.4. Inklusionsisotone Intervallerweiterungen

Es sei nun $[f]$ eine nur für reelle Werte $x \in [d] \subset \mathbb{R}$ definierte, stetige Intervallfunktion. Dann heißt eine auf der Menge $D := \{[x] \in I^n(\mathbb{R}) \mid [x] \subset [d]\}$ erklärte Intervallfunktion $[F]$ *Inklusionsisotone Intervallerweiterung* zu $[f]$, falls $[F]$ folgende Bedingungen erfüllt: ²⁾

$$(5.38) \quad [F](x) = [f](x) \quad \text{für alle } x \in [d]$$

$$(5.39) \quad [x] \subset [y] \implies [F]([x]) \subset [F]([y]) \quad \text{für alle } [x], [y] \in D .$$

Die wichtigsten inklusionsisotonen Intervallerweiterungen sind

- die *Wertebereichs-Intervallerweiterung* (vereinigte Erweiterung) $[\tilde{F}]$ einer für reelle Werte $x \in [d] \subset \mathbb{R}^n$ definierten, stetigen Intervallfunktion $[f] = [f^-, f^+]$: ³⁾

$$(5.40) \quad [\tilde{F}]([x]) := \bigcup_{x \in [x]} [f](x) = [\min_{x \in [x]} f^-(x) , \max_{x \in [x]} f^+(x)]$$

und

- die *natürliche Intervallerweiterung* $[F]$ einer für reelle Werte $x \in [d] \subset \mathbb{R}^n$ erklärten, rationalen Intervallfunktion $[f]$,

1) Vgl. MOORE [1969], S.32

2) Vgl. NICKEL [1978], Teil 1, S.14

3) Vgl. MOORE [1969], S.30

welche dadurch entsteht, daß die reellen Argumente x_i ($i=1, \dots, n$) im Funktionsterm durch Intervalle $[x_i]$ ($i=1, \dots, n$) ersetzt werden. ¹⁾

Über diese beiden Intervallerweiterungen läßt sich folgendes aussagen: ²⁾

- Die Wertebereichs-Intervallerweiterung $[\tilde{F}]$ zu einer im Intervall $[d]$ stetigen Intervallfunktion $[f]$ ist eine stetige Intervallfunktion im erweiterten Definitionsbereich D .
- Die zu einer im Intervall $[d]$ definierten, rationalen Intervallfunktion $[f]$ gehörende natürliche Intervallerweiterung $[F]$ ist ebenfalls eine stetige Intervallfunktion im erweiterten Definitionsbereich D .
- Zwischen der Wertebereichs-Intervallerweiterung $[\tilde{F}]$ und einer natürlichen Intervallerweiterung $[F]$ einer rationalen Intervallfunktion $[f]$ besteht generell die Beziehung:

$$(5.41) \quad [\tilde{F}]([x]) \subset [F]([x]) \quad \text{für alle } [x] \in D .$$

- Die Wertebereichs-Intervallerweiterung $[\tilde{F}]$ und die natürliche Intervallerweiterung $[F]$ einer rationalen Intervallfunktion $[f]$ sind aber *identisch*, wenn im Funktionsterm von $[f]$ jede Variable x_i ($i=1, \dots, n$) *höchstens einmal* vorkommt, wobei auch eine gemäß

$$(5.42) \quad [x_i]^k := \left[\min_{x_i \in [x_i]} x_i^k, \max_{x_i \in [x_i]} x_i^k \right]$$

definierte Potenz von x_i zulässig ist. ³⁾

1) Vgl. NICKEL [1978], Teil 1, S.13. Man beachte, daß verschiedene, äquivalente Darstellungen von $[f]$ zu verschiedenen, nicht notwendigen äquivalenten natürlichen Intervallerweiterungen führen können. $[F]$ ist also nicht *eindeutig* bestimmt!

2) Vgl. MOORE [1969], S.21-22 und S.31-33. Wie man leicht erkennt, kann die Einschränkung von MOORE, daß die Funktionswerte von $[f]$ reellwertig sind, ohne weiteres aufgehoben werden.

3) Vgl. ALEFELD/HERZBERGER [1974], S.32-33

Die beiden letzten Aussagen mögen durch ein Beispiel verdeutlicht werden. Für die rationale Intervallfunktion

$$(5.43) \quad [f](x) := [0,2] - x(2-x)$$

erhält man als Funktionswert der natürlichen Intervallerweiterung $[F]$ an der Stelle $[0,2]$

$$(5.44) \quad [F]([0,2]) = [0,2] - [0,2](2 - [0,2]) = [0,2] - [0,2][0,2] \\ = [0,2] - [0,4] = [-4,2] \quad ,$$

als Funktionswert der Wertebereichs-Intervallerweiterung $[\tilde{F}]$ an der Stelle $[0,2]$ hingegen

$$(5.45) \quad [\tilde{F}]([0,2]) = [\min_{x \in [0,2]} 0 - x(2-x) , \max_{x \in [0,2]} 2 - x(2-x)] = [-1,2].$$

Wird dieselbe Intervallfunktion $[f]$ aber in der für reelle Argumente äquivalenten "zentrischen Form" ¹⁾

$$(5.46) \quad [g](x) := [-1,1] + (1-x)^2$$

dargestellt, so ist die dazugehörige natürliche Intervallerweiterung $[G]$ mit der entsprechenden Wertebereichs-Intervallerweiterung $[\tilde{G}]$ identisch:

$$(5.47) \quad [G]([0,2]) = [-1,1] + (1 - [0,2])^2 = [-1,1] + [-1,1]^2 \\ = [-1,1] + [0,1] = [-1,2] \\ = [\tilde{F}]([0,2]) = [\tilde{G}]([0,2]) \quad .$$

¹⁾ Vgl. MOORE [1969], S.62

5.2.5. Kenngrößen zur Charakterisierung von Intervallen

Auf der Menge $I(\mathbb{R})$ werden die folgenden reellwertigen Intervallfunktionen erklärt:

- *Betrag* eines Intervalls: 1)

$$(5.48) \quad |[a]| := q([a], 0) = \max \{|a^-|, |a^+|\} = \max_{a \in [a]} |a| \geq 0,$$

- *Mittelpunkt* eines Intervalls: 2)

$$(5.49) \quad m([a]) := \frac{a^- + a^+}{2},$$

- *Durchmesser* (Spanne) eines Intervalls: 3)

$$(5.50) \quad d([a]) := a^+ - a^- \geq 0,$$

- *chi-Funktion*: 4)

$$(5.51) \quad \chi([a]) := \left\{ \begin{array}{ll} a^-/a^+ & \text{für } |a^-| \leq |a^+| \\ a^+/a^- & \text{für } |a^-| > |a^+| \end{array} \right\} \in [-1, 1].$$

Diese Funktionen gestatten es, bestimmte Intervallmengen auf einfache Weise zu beschreiben. Beispielsweise werden die Menge der Punktintervalle durch

$$(5.52) \quad \{[x] \in I(\mathbb{R}) \mid d([x]) = 0\}$$

1) Vgl. ALEFELD/HERZBERGER [1974], S.17

2) Vgl. MOORE [1969], S.65

3) Vgl. ALEFELD/HERZBERGER [1974], S.20

4) Vgl. ALEFELD/HERZBERGER [1974], S.6

und die Menge der Intervalle, die den Wert 0 nicht enthalten, durch

$$(5.53) \quad \{[x] \in I(\mathbb{R}) \mid \chi([x]) > 0\}$$

charakterisiert.

Für die Funktionen $|\cdot|$, m und d gelten die folgenden Rechenregeln ($[a], [b] \in I(\mathbb{R})$, $k \in \mathbb{R}$ beliebig): ¹⁾

$$(5.54) \quad |[a] - [b]| \leq |[a] \pm [b]| \leq |[a]| + |[b]|$$

$$(5.55) \quad |[a] [b]| = |[a]| |[b]|$$

$$(5.56) \quad m([a] \pm [b]) = m([a]) \pm m([b])$$

$$(5.57) \quad m(k[a]) = k m([a])$$

$$(5.58) \quad d([a] \pm [b]) = d([a]) + d([b])$$

$$(5.59) \quad d(k[a]) = |k| d([a])$$

$$(5.60) \quad \max\{|[a]|d([b]), |[b]|d([a])\} \leq d([a][b]) \leq |[a]|d([b]) + |[b]|d([a]).$$

Die oben definierten Kenngrößen können ohne weiteres für Intervallvektoren und Intervallmatrizen verallgemeinert werden, indem die Funktionsvorschriften (5.48) bis (5.51) auf die einzelnen Komponenten angewandt werden; auf diese Weise erhält man z. B. eine Beträgsmatrix $|[A]| \in \mathbb{R}^{n \times m}$ oder einen Mittelpunktvektor $m([a]) \in \mathbb{R}^n$. Selbstverständlich gelten die Aussagen (5.54) bis (5.60) mutatis mutandis auch für diesen allgemeineren Fall.²⁾

1) Vgl. ALEFELD/HERZBERGER [1974], S.18-23

2) Vgl. ALEFELD/HERZBERGER [1974], S.152-154

5.3. Mathematische Formulierung des linearen Intervallansatzes

5.3.1. Die Begriffe "ökonometrisches Intervallmodell" und "ökonometrische Intervallhypothese"

Das konjekturale Konzept des ökonometrischen Intervallansatzes kann nun auf der Grundlage der Intervallarithmetik mathematisch präzisiert werden. Wie beim traditionellen Regressionsansatz wird auch beim Intervallansatz die lineare Funktionsform aus mathematischen und methodologischen Gründen ¹⁾ zugrundegelegt. Ausgangspunkt ist also auch hier die Gleichung

$$(5.61) \quad y(x, \mathbf{b}) = \mathbf{x}'\mathbf{b} = \sum_{i=1}^k b_i x_i \quad ,$$

wobei y die zu erklärende (endogene, abhängige) ökonomische Variable, $\mathbf{x} = (x_1, \dots, x_k)'$ der Vektor der erklärenden (exogenen, unabhängigen) Variablen und $\mathbf{b} = (b_1, \dots, b_k)'$ der dazugehörige Koeffizientenvektor ist.

Da die Liste der erklärenden Variablen in ökonomischen Verhaltensgleichungen typischerweise unvollständig ist, muß eine zur Überprüfung ökonomischer Hypothesen geeignete Modellform eine *empirisch praktikable Spezifikation der Ceteris-paribus-Klausel* beinhalten. Diese besteht im Regressionsansatz darin, daß die Wirkung der unbekannt oder zumindest nicht explizit berücksichtigten Einflußfaktoren auf die endogene Variable isoliert dargestellt wird durch die additive, stochastische Variable u (mit den identifizierenden Annahmen (A1) bis (A5)).

1) Vgl. Abschnitt 4.1.2.

Der Intervallansatz basiert hingegen auf der allgemeineren und der ökonomischen Realität vermutlich angemesseneren Annahme, daß die Wirkungsintensität jeder einzelnen systematischen Einflußgröße x_i von diesen unbekanntem Faktoren abhängig ist, so daß die *Koeffizienten* b_i der linearen Funktion (5.61) nicht im gesamten Geltungsbereich G konstante Größen sind, sondern - ohne bisher festgestellte Gesetzmäßigkeit - *innerhalb bestimmter Intervallbereiche* $[b_i]$ *variieren*.¹⁾ Demzufolge kann über die zu einem exogenen Beobachtungsvektor $x_t = (x_{t1}, \dots, x_{tk})'$ gehörende Ausprägung y_t der endogenen Variable in der Periode $t \in G$ lediglich ausgesagt werden, daß diese im (bedingten) Prognoseintervall

$$(5.62) \quad [y_t](x_t, [b]) := \left[\min_{b \in [b]} x_t' b, \max_{b \in [b]} x_t' b \right]$$
$$= \left\{ y_t = \sum_{i=1}^k b_i x_{ti} \in \mathbb{R} \mid b_i \in [b_i] \text{ für } i=1, \dots, k \right\}$$

enthalten sein muß (vgl. Abbildung 5.1.).

Formal betrachtet ist die Zuordnungsvorschrift (5.62) die *Wertebereichs-Intervallerweiterung* und, da die Koeffizienten im linearen Funktionsterm jeweils nur einmal auftreten, zugleich eine *natürliche Intervallerweiterung* des linearen Ansatzes (5.61) bezüglich der Koeffizienten b_i ($i=1, \dots, k$). Der (multiple) *lineare Intervallansatz* läßt sich somit charakterisieren durch die Aussageform:

$$(5.63) \quad y_t \in x_t' [b] = \sum_{i=1}^k [b_i] x_{ti} \quad (t \in G) \quad .$$

Sie ist gewissermaßen das Pendant zur linearen Regressionsgleichung (3.4).

¹⁾ Vgl. hierzu die Argumentation von STREISSLER ([1962], S.368) zugunsten einer stochastischen Spezifikation der Koeffizienten.

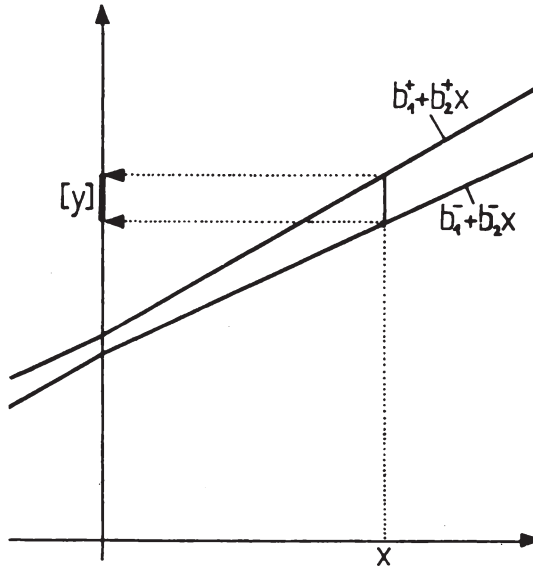


Abbildung 5.1.: Linearer Intervallansatz bei einer exogenen Variable mit Absolutglied

Die in der stochastischen Ökonometrie übliche Unterscheidung zwischen *Modell* und *Struktur* läßt sich unmittelbar auf den linearen Intervallansatz übertragen: Die Aussageform (5.63) repräsentiert ein *lineares ökonometrisches Intervallmodell*, falls die inhaltliche Bedeutung der Variablen in eindeutiger und operationaler Weise definiert und der Geltungsbereich klar abgegrenzt ist. Mit der numerischen Fixierung der Intervallkoeffizienten ist eine *Struktur* des linearen Intervallmodells festgelegt.

Theoretische Vorüberlegungen im Rahmen der Modellbildung lassen es in vielen Fällen sinnvoll erscheinen, die Menge der *zulässigen* Strukturen, aus denen ein ökonometrisches Intervallmodell besteht, durch gewisse *Apriori-Restriktionen* bezüglich der Intervallkoeffizienten $[b_1]$ von vornherein einzuschränken.

Dadurch wird für den Intervallvektor $[b]$ ein modellspezifischer Bereich M in der Menge $I^k(\mathbb{R})$ abgesteckt.

Ist nun ein lineares ökonometrisches Intervallmodell spezifiziert und eine bestimmte Struktur $[b^*] \in M$ fixiert, so wird die Aussage

$$(IH) \quad y_t \in [y_t^*](x_t) := x_t'[b^*] \quad \text{für } t \in G$$

als *ökonometrische Intervallhypothese* über die endogene Variable y im Geltungsbereich G bezeichnet. Sie ist das Gegenstück zur stochastischen ökonometrischen Hypothese (SH) bzw. (SH'), wie sie in Abschnitt 4.3.2. definiert wurde. Im Vergleich zu dieser ist die ökonometrische Intervallhypothese *sehr einfach*, da sie lediglich folgende Teilhypothesen beinhaltet:

- (H1) - die *eigentliche ökonomische Hypothese*, die sich in der inhaltlichen Bedeutung der Variablen ausdrückt,
- (H2) - die *Linearhypothese* und
- (H3) - die *Invarianzhypothese* in abgeschwächter Form.

Dagegen entfallen die stochastischen Zusatzhypothesen (H4) bis (H7), die für die enormen Falsifikationsprobleme der traditionellen ökonometrischen Systeme verantwortlich sind.

5.3.2. Ein Beispiel: die KEYNES'sche Konsumfunktion

Die im letzten Abschnitt eingeführten Begriffe sollen am Beispiel der einfachen KEYNES'schen Konsumfunktion verdeutlicht werden. Zur Erklärung des Privaten Verbrauchs in der Bundesrepublik Deutschland wird das folgende ökonomische Intervallmodell spezifiziert:

1. Es gilt:

$$(5.64) \quad C_t \in [b_1] + [b_2] Y_t \quad \text{für alle } t \in G \quad ,$$

wobei die *Variablen* C_t und Y_t folgendermaßen definiert sind:

C_t : Privater Verbrauch in der BRD, gemessen als Jahreswerte in Preisen von 1976 [Mrd.DM]

Y_t : Verfügbares Einkommen der privaten Haushalte in der BRD einschließlich privater Organisationen ohne Erwerbszweck (ohne nicht entnommene Gewinne der Unternehmen ohne eigene Rechtspersönlichkeit), gemessen als Jahreswerte in jeweiligen Preisen [Mrd.DM], deflationiert mit dem Preisindex des Privaten Verbrauchs (Basisjahr 1976).

2. die in der Beziehung (5.64) auftretenden Intervallkoeffizienten unterliegen den *Apriori-Restriktionen*:

$$(5.65) \quad [b_1] \geq 0 \quad \text{und} \quad 0 \leq [b_2] \leq 1 \quad .$$

3. Der *Geltungsbereich* wird (in zeitlicher Hinsicht) abgegrenzt durch:

$$(5.66) \quad G := \{ t \in \mathbb{N} \mid t \geq 1960 \} \quad ,$$

wobei t die Jahreszahl bezeichnet.

Das durch diese Festlegungen eindeutig definierte *ökonometrische Intervallmodell* läßt sich durch die Menge der zulässigen Strukturen

$$(5.67) \quad M := \{([b_1], [b_2]) \in I^2(\mathbb{R}) \mid [b_1] \geq 0 ; 0 \leq [b_2] \leq 1\}$$

charakterisieren. Beispielsweise enthält M die *Strukturen*

$$(5.68) \quad [b^{(1)}] := ([20,24] , [0.82,0.86])' ,$$

$$(5.69) \quad [b^{(2)}] := (34 , [0.78,0.84])' ,$$

$$(5.70) \quad [b^{(3)}] := ([20,26] , [0.80,0.86])' .$$

Zu jeder dieser drei Strukturen gehört eine *ökonometrische Intervallhypothese*, welche eine präzise Aussage über den Variationsbereich des Privaten Verbrauchs in der BRD in Abhängigkeit von der Höhe des Verfügbaren Einkommens beinhaltet:

$$(5.71) \quad C_t \in [c_t^{(1)}](Y_t) := [20,24] + [0.82,0.86] Y_t \text{ für } t \in G ,$$

$$(5.72) \quad C_t \in [c_t^{(2)}](Y_t) := 34 + [0.78,0.84] Y_t \text{ für } t \in G ,$$

$$(5.73) \quad C_t \in [c_t^{(3)}](Y_t) := [20,26] + [0.80,0.86] Y_t \text{ für } t \in G .$$

5.4. Falsifikation und Bewahrung onometrischer Intervallhypothesen

5.4.1. Die Falsifikationsregel

Der entscheidende Vorteil der onometrischen Intervallhypothese besteht offenkundig darin, da sie im Gegensatz zur stochastischen onometrischen Hypothese uneingeschrankt der Anforderung des POPPER'schen Abgrenzungskriteriums fur empirisch-wissenschaftliche Aussagen genugt: *Sie legt namlich eindeutig fest, welche empirischen Variablenkonstellationen im Geltungsbereich erlaubt und welche verboten sind.* Fur jede Einzelbeobachtung (x_t^1, y_t) ($t \in G$) ist also eine definitive Aussage daruber moglich, ob sie mit der aufgestellten onometrischen Intervallhypothese vertraglich ist (falls $y_t \in x_t^1 [b^*]$), oder ob sie ihr widerspricht (falls $y_t \notin x_t^1 [b^*]$). Damit ist eine wirksame empirische uberprufung einer onometrischen Intervallhypothese auch dann moglich, wenn der verfugbare Vorrat an Prufsituationen mehr oder weniger stark eingeschrankt ist, wie dies im makro-onomischen Bereich regelmaig der Fall ist.

Der an einem bestimmten Raum-Zeit-Punkt verfugbare Vorrat an Prufsituationen ist eine Teilmenge des Geltungsbereichs G ; sie wird als *Prufbereich* P ($\subset G$) bezeichnet. Die *Falsifikationsregel fur onometrische Intervallhypothesen* lautet dann wie folgt:

Die Aussage (IH) wird im Prufbereich P falsifiziert, falls gilt:

$$(5.74) \quad y_t \notin x_t^1 [b^*] \quad \text{fur mindestens ein } t \in P .$$

Die Aussage (IH) bewahrt sich im Prufbereich P , falls gilt:

$$(5.75) \quad y_t \in x_t^1 [b^*] \quad \text{fur alle } t \in P .$$

Da jede ökonomische Intervallhypothese mit einer bestimmten Struktur $[b^*]$ eines ökonomischen Modells identifiziert werden kann, darf man auch sagen: Die *Struktur* $[b^*]$ wird in P falsifiziert bzw. bewährt sich in P . Falsch wäre es jedoch, das gesamte *Modell*, in dem $[b^*]$ enthalten ist, als falsifiziert bzw. bewährt zu bezeichnen. ¹⁾

Auf der *Modellebene* bewirkt die Feststellung eines bestimmten empirischen Befundes im Prüfbereich P (cG) eine Zerlegung der Menge der zulässigen Strukturen (M) in zwei disjunkte Teilmengen, nämlich in die *Menge der in P falsifizierten Strukturen* des Modells

$$(5.76) \quad \bar{B}(P) := \{ [b] \in M \mid y_t \notin x_t^! [b] \text{ für mindestens ein } t \in P \}$$

und die *Menge der in P bewährten Strukturen* des Modells

$$(5.77) \quad B(P) := \{ [b] \in M \mid y_t \in x_t^! [b] \text{ für alle } t \in P \} = M \setminus \bar{B}(P).$$

Für diese Zerlegung der Menge M gilt offensichtlich:

$$(5.78) \quad P_1 \subset P_2 \implies \bar{B}(P_1) \subset \bar{B}(P_2)$$

bzw.

$$(5.79) \quad P_1 \subset P_2 \implies B(P_2) \subset B(P_1) \quad ,$$

d.h. bei einer Erweiterung des Prüfbereichs kann die Menge der falsifizierten Strukturen nur größer werden (oder gleich bleiben), während die Menge der bewährten Strukturen entsprechend kleiner wird. Dies ergibt sich aus der *Endgültigkeit* der Falsifikation einerseits und der *Vorläufigkeit* der Bewährung andererseits.

¹⁾ Dazu müßten nämlich *alle* Strukturen des Modells in P falsifiziert werden, bzw. sie müßten sich *alle* in P bewähren.

5.4.2. Ein Beispiel zur Anwendung der Falsifikationsregel

Die Anwendung der Falsifikationsregel kann am Beispiel der Intervallhypothesen (5.71), (5.72) und (5.73) demonstriert werden. Diese werden auf ihre Geltung im Prüfbereich

$$(5.80) \quad P := \{ t \in \mathbb{N} \mid 1960 \leq t \leq 1984 \}$$

untersucht. Dazu werden die aus den Hypothesen jeweils abgeleiteten, bedingten Prognoseintervalle $[c_t^{(1)}]$, $[c_t^{(2)}]$ und $[c_t^{(3)}]$ mit den tatsächlichen Beobachtungswerten c_t ($t \in P$) verglichen.¹⁾

t	y_t	c_t	$[c_t^{(1)}](y_t)$	$[c_t^{(2)}](y_t)$	$[c_t^{(3)}](y_t)$	c_t/y_t
1960	348.56	318.67	[305.82, 323.76]	[305.88, 326.79]	[298.85, 325.76]	0.9142
1961	371.31	337.67	[324.47, 343.33]	[323.62, 345.90]	[317.05, 345.33]	0.9094
1962	389.71	356.13	[339.56, 359.15]	[337.97, 361.36]	[331.77, 361.15]	0.9138
1963	406.24	366.07	[353.12, 373.37]	[350.87, 375.24]	[344.99, 375.37]	0.9011
1964	434.30	385.34	[376.13, 397.50]	[372.75, 398.81]	[367.44, 399.50]	0.8873
1965	469.08	411.82	[404.65, 427.41]	[399.88, 428.03]	[395.26, 429.41]	0.8779
1966	480.08	424.42	[413.67, 436.87]	[408.46, 437.27]	[404.06, 438.87]	0.8841
1967	483.00	429.10	[416.06, 439.38]	[410.74, 439.72]	[406.40, 441.38]	0.8884
1968	513.84	449.39	[441.35, 465.90]	[434.80, 465.63]	[431.07, 467.90]	0.8746
1969	558.42	484.30	[477.90, 504.24]	[469.57, 503.07]	[466.74, 506.24]	0.8673
1970	604.61	521.09	[515.78, 543.96]	[505.60, 541.87]	[503.69, 545.96]	0.8619
1971	633.91	548.31	[539.81, 569.16]	[528.45, 566.48]	[527.13, 571.16]	0.8650
1972	669.79	573.30	[569.23, 600.02]	[556.44, 596.62]	[555.83, 602.02]	0.8559
1973	681.70	587.09	[578.99, 610.26]	[565.73, 606.63]	[565.36, 612.26]	0.8612
1974	690.23	589.68	[585.99, 617.60]	[572.38, 613.79]	[572.18, 619.60]	0.8543
1975	718.40	610.15	[609.09, 641.82]	[594.35, 637.46]	[594.72, 643.82]	0.8493
1976	730.34	633.50	[618.88, 652.09]	[603.67, 647.49]	[604.27, 654.09]	0.8674
1977	748.35	657.21	[633.65, 667.58]	[617.71, 662.61]	[618.68, 669.58]	0.8782
1978	774.37	681.00	[654.98, 689.96]	[638.01, 684.47]	[639.50, 691.96]	0.8794
1979	804.02	702.39	[679.30, 715.46]	[661.14, 709.38]	[663.22, 717.46]	0.8736
1980	817.43	712.42	[690.29, 726.99]	[671.60, 720.64]	[673.94, 728.99]	0.8715
1981	819.01	708.13	[691.59, 728.35]	[672.83, 721.97]	[675.21, 730.35]	0.8646
1982	800.95	698.27	[676.78, 712.82]	[658.74, 706.80]	[660.76, 714.82]	0.8718
1983	796.43	706.28	[673.07, 708.93]	[655.22, 703.00]	[657.14, 710.93]	0.8868
1984	802.80	710.56	[678.30, 714.41]	[660.18, 708.35]	[662.24, 716.41]	0.8851

Tabelle 5.1.: Empirische Überprüfung der Intervallhypothesen (5.71), (5.72) und (5.73)

1) Zu den Zeitreihen des verfügbaren Einkommens Y_t und des Privaten Verbrauchs c_t ($t=1960, \dots, 1984$) vgl. STATISTISCHES BUNDESAMT [1985], S.77, S.79 und S.99. Die Deflationierung des - nur nominal ausgewiesenen - verfügbaren Einkommens wurde mit Hilfe des Preisindex des Privaten Verbrauchs vorgenommen; vgl. Variablendefinition in Abschnitt 5.3.2.

Diese Gegenüberstellung zeigt, daß die Prognoseintervalle $[C_t^{(1)}]$ und $[C_t^{(3)}]$ in allen Prüfperioden den tatsächlichen empirischen Wert C_t einschließen, während die Beobachtungswerte C_{1983} und C_{1984} aus den Prognoseintervallen $[C_{1983}^{(2)}]$ und $[C_{1984}^{(2)}]$ herausfallen. Nach der Falsifikationsregel bewähren sich in P somit nur die Intervallhypothesen (5.71) und (5.73); die Intervallhypothese (5.72) wird hingegen in P falsifiziert. Für die dazugehörigen Strukturen (5.68), (5.69) und (5.70) gilt mithin:

$$(5.81) \quad [b^{(1)}] \in B(P) \quad , \quad [b^{(2)}] \in \bar{B}(P) \quad \text{und} \quad [b^{(3)}] \in B(P) \quad .$$

5.4.3. Das Banddiagramm

Das Banddiagramm ist eine graphische Darstellungsform, die es ermöglicht, auf einen Blick die Verträglichkeit einer ökonomischen Intervallhypothese mit dem empirischen Befund eines bestimmten Prüfbereichs P zu beurteilen. Außerdem kann das Banddiagramm Hinweise auf Spezifikationsmängel (z.B. unberücksichtigte Einflußfaktoren) des betreffenden Intervallmodells liefern.

Im Banddiagramm werden die Beobachtungswerte der endogenen Variable y_t ($t \in P$) in linear transformierter Form als Zeitreihen-Polygonzug dargestellt, wobei die Transformationsvorschrift so gewählt wird, daß die zu der betrachteten Struktur $[b^*] \in M$ gehörenden, bedingten Prognoseintervalle

$$(5.82) \quad [y_t^*] := x_t' [b^*] \quad (t \in P)$$

jeweils gerade auf das Intervall $[-1,1]$ abgebildet werden:

$$(5.83) \quad \tilde{y}_t([b]) := 2 \frac{y_t - m([y_t^*])}{d([y_t^*])} \quad (t \in P) \quad .$$

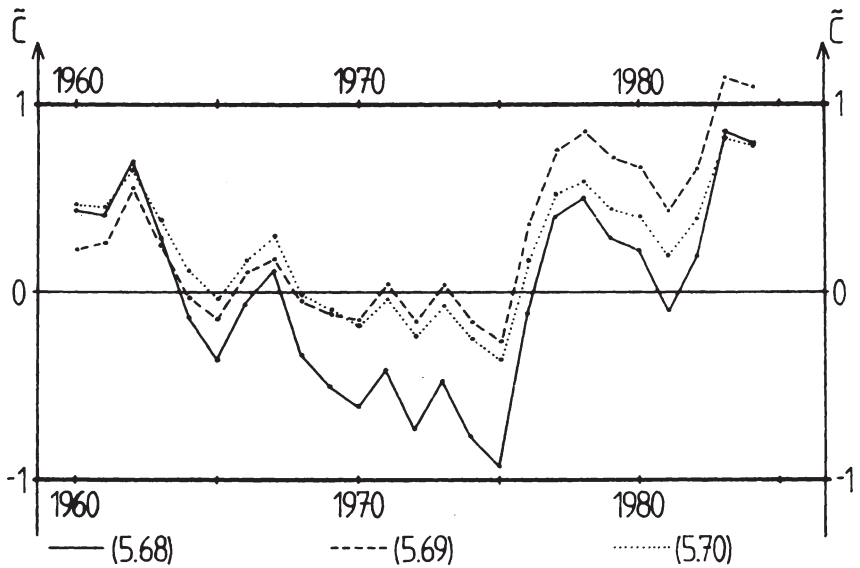


Abbildung 5.2.: Banddiagramm der Strukturen (5.68), (5.69) und (5.70)

Die transformierten Werte \bar{y}_t markieren somit die relative Position der Beobachtungswerte y_t in den betreffenden bedingten Prognoseintervallen $[y_t^*]$. So besagt z.B. der Wert $\bar{y}_t = 0$, daß sich der entsprechende Beobachtungswert genau in der Mitte des Prognoseintervalls befindet, der Wert $\bar{y}_t = -1$ bzw. $\bar{y}_t = 1$ dagegen, daß der entsprechende Beobachtungswert an der Unter- bzw. Obergrenze des Prognoseintervalls liegt. Demnach erkennt man bislang bewährte Strukturen daran, daß der Polygonzug innerhalb der Bandbreite $[-1, 1]$ verläuft, während bereits falsifizierte Strukturen dadurch gekennzeichnet sind, daß der Polygonzug diese Bandbreite verläßt.

5.4.4. Ein anschauliches Beispiel zur Zerlegung der zulässigen Strukturen in falsifizierte und bewährte Strukturen

Obwohl nach dem Falsifikationskriterium bei einem gegebenen Prüfbereich P leicht entscheidbar ist, ob eine konkrete Struktur $[b^*]$ eines ökonomischen Intervallmodells zu $\bar{B}(P)$ oder zu $B(P)$ gehört, lassen sich die Mengen $\bar{B}(P)$ und $B(P)$ selbst im allgemeinen nicht anschaulich darstellen. Dies gelingt nur in einem sehr einfachen Modell.

In dem aus Abschnitt 5.3.2. bekannten Intervallmodell werden die Apriori-Restriktionen (5.65) verschärft zu

$$(5.84) \quad [b_1] = 0 \quad \text{und} \quad 0 \leq [b_2] \leq 1 \quad .$$

Da das so entstehende, neue Modell nur einen einzigen Intervallkoeffizienten (die durchschnittliche Konsumquote) enthält, ist M eine Teilmenge von $I(\mathbb{R})$. Die Elemente $[b_2^-, b_2^+] \in I(\mathbb{R})$ lassen sich (wegen $b_2^- \leq b_2^+$) als Punkte in der von der ersten Winkelhalbierenden begrenzten, oberen Halbebene im zweidimensionalen Koordinatensystem darstellen, wobei die Abszisse die Intervalluntergrenze b_2^- und die Ordinate die Intervallobergrenze b_2^+ angibt. ¹⁾ Zur Menge der zulässigen Strukturen

$$(5.85) \quad M := \{ [b_2^-, b_2^+] \in I(\mathbb{R}) \mid b_2^- \geq 0 \quad \text{und} \quad b_2^+ \leq 1 \}$$

gehören dann im zweidimensionalen Koordinatensystem alle Punkte innerhalb des von den Geraden R_1 , R_2 und R_3 gebildeten Dreiecks (vgl. Abbildung 5.3.).

¹⁾ Vgl. MOORE [1969], S.26

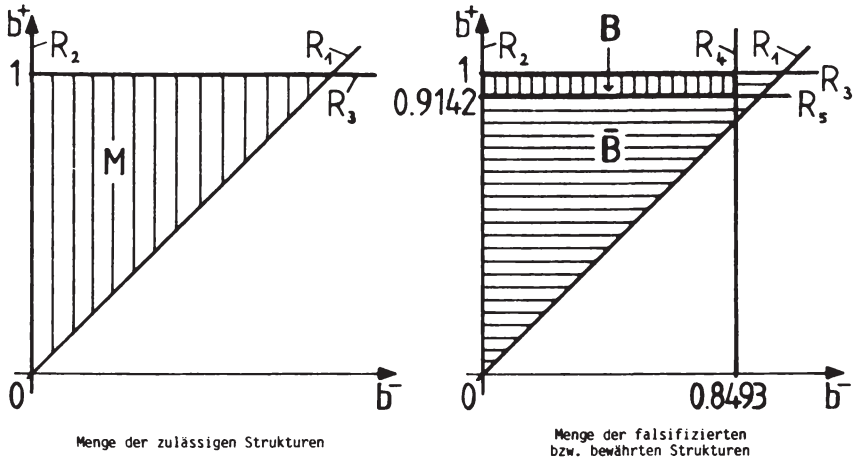


Abbildung 5.3.: Zerlegung der Menge M in \bar{B} und B am Beispiel der Menge (5.85)

Die Strukturen dieses Intervallmodells werden wiederum anhand der Daten des Prüfbereichs (5.80) empirisch getestet. Das Ergebnis dieser Prüfung ist, daß alle Strukturen, die nicht den gesamten Schwankungsbereich der durchschnittlichen Konsumquote C_t/Y_t im Zeitraum P

$$(5.86) \quad \left[\min_{t \in P} C_t/Y_t, \max_{t \in P} C_t/Y_t \right] = [0.8493, 0.9142] \quad 1)$$

einschließen, falsifiziert werden:

$$(5.87) \quad \bar{B}(P) = \{ [b^-, b^+] \in M \mid b^- > 0.8493 \text{ oder } b^+ < 0.9142 \},$$

während sich alle Strukturen, die den Schwankungsbereich der Konsumquote in P voll überdecken, bewähren:

$$(5.88) \quad B(P) = \{ [b^-, b^+] \in M \mid b^- \leq 0.8493 \text{ und } b^+ \geq 0.9142 \}.$$

1) Vgl. Tabelle 5.1

Im zweidimensionalen Koordinatensystem entspricht die Menge der bewährten Strukturen somit dem von den Geraden R_2 , R_3 , R_4 und R_5 begrenzten Rechteck und die Menge der falsifizierten Strukturen dem Rest der Dreiecksfläche, durch die das Modell beschrieben wird.

5.5. Der empirische Gehalt ökonomischer Intervallhypothesen

5.5.1. Grundlegendes zur Beurteilung des empirischen Gehaltes ökonomischer Intervallhypothesen

Nach Auffassung der kritisch-rationalistischen Wissenschaftstheorie lassen sich empirische Hypothesen nicht nur danach klassifizieren, ob sie sich bisher bewährt haben oder bereits falsifiziert wurden, sondern sie können unabhängig davon aufgrund formal-logischer Kriterien nach ihrem Falsifizierbarkeitsgrad, also nach ihrem *empirischen Gehalt* beurteilt werden. Allerdings läßt sich der Falsifizierbarkeitsgrad einer Hypothese nicht *absolut* in Form einer numerischen Größe, sondern nur *komparativ*, d.h. im Vergleich mit konkurrierenden Hypothesen, beurteilen. Ferner ist eine solche Vergleichsaussage über den empirischen Gehalt zweier Hypothesen nur dann möglich, wenn diese sowohl hinsichtlich ihrer "Wenn-Komponente", als auch hinsichtlich ihrer "Dann-Komponente" in einem wohldefinierten Sinne *kommensurabel* sind. ¹⁾

Für zwei ökonomische Intervallhypothesen bedeutet dies, daß ihr empirischer Gehalt grundsätzlich nur dann vergleichbar ist, wenn sie mit zwei Strukturen desselben Intervallmodells identifiziert werden können. Dies ist genau dann der

¹⁾ Vgl. MÜLLER-GODEFFROY [1985], S.140-142

Fall, wenn sich beide Intervallhypothesen auf *dieselbe endogene Variable* beziehen. Die in den Hypothesen enthaltenen exogenen Variablen dürfen jedoch durchaus verschieden sein: Faßt man nämlich die in zwei Intervallhypothesen (mit derselben endogenen Variable) gemeinsam vorkommenden exogenen Variablen im Vektor x_0 , die allein in der ersten bzw. zweiten Hypothese auftretenden exogenen Variablen im Vektor x_1 bzw. x_2 zusammen und zerlegt die zu den beiden Intervallhypothesen gehörenden Parametervektoren $[b^*]$ und $[b^{**}]$ entsprechend, so lassen sich die beiden Hypothesen in der Form

$$(5.89) \quad y_t \in [y_t^*] := x_0' [b_0^*] + x_1' [b_1^*] + x_2' 0 \quad \text{für alle } t \in G$$

$$(5.90) \quad y_t \in [y_t^{**}] := x_0' [b_0^{**}] + x_1' 0 + x_2' [b_2^{**}] \quad \text{für alle } t \in G$$

darstellen, woraus man unmittelbar erkennt, daß sich die zu den Hypothesen gehörenden Strukturen in ein gemeinsames Intervallmodell einbetten lassen.

Der empirische Gehalt einer Aussage drückt sich zum einen in der *Allgemeinheit* der "Wenn-Komponente" und zum anderen in der *Bestimmtheit* der "Dann-Komponente" aus. ¹⁾ Der Grad der *Allgemeinheit* einer ökonomischen Intervallhypothese wird offenbar durch die Anzahl der möglichen Prüfsituationen bestimmt. Gilt für die Geltungsbereiche G_1 und G_2 zweier Intervallhypothesen (mit gleicher Bestimmtheit): $G_1 \subset G_2$, so besitzt diejenige mit dem umfassenderen Geltungsbereich G_2 den größeren Informationsgehalt. Liegt dagegen zwischen den Geltungsbereichen keine Teilmengenrelation vor, so ist keine Aussage darüber möglich, welche der beiden Hypothesen die allgemeinere ist.

1) Vgl. Abschnitt 2.1.

Da der Geltungsbereich bei der Aufstellung einer ökonomischen Hypothese in der Regel durch die Problemstellung von vornherein vorgegeben ist und somit nicht zur Disposition steht, kommt dem Vergleich der *Bestimmtheit* ökonomischer Hypothesen in der Praxis die weitaus größere Bedeutung zu. Deshalb soll der Bestimmtheits-Vergleich zweier ökonomischer Intervallhypothesen hier ausführlicher diskutiert werden. Zuvor sei aber auf ein Beispiel in der Literatur hingewiesen, das praktisch auf einen Bestimmtheits-Vergleich von Intervallhypothesen hinausläuft. ¹⁾

EICHHORN vergleicht den Informationsgehalt folgender Konsumhypothesen:

- (a) $C = c Y + d$ mit $c \in [0,1]$ ($d > 0$ fest) ,
- (b) $C = c Y + d$ mit $c \in [0.5,0.75]$ ($d > 0$ fest) ,
- (c) $C = 0.75 Y$.

Daß der Informationsgehalt von (a) über (b) nach (c) steigt, begründet EICHHORN so: "(a) läßt nämlich mehr (lineare) Funktionsverläufe zu als (b), (b) mehr als (c). Für (c) ist bei empirischer Nachprüfung das Risiko des Scheiterns größer als für (b), für (b) wiederum größer als für (a)." ²⁾

¹⁾ Vgl. zum folgenden EICHHORN [1979], S.80 (Beispiel 13)

²⁾ EICHHORN [1979], S.80 (Statt "(a)", "(b)" und "(c)" stehen im Original die Nummern "(5)", "(6)" und "(7)".)

5.5.2. Kriterien zum Vergleich der Bestimmtheit ökonomischer Intervallhypothesen

Betrachtet wird nun ein bestimmtes ökonomisches Intervallmodell, welches durch die Menge der zulässigen Strukturen M charakterisiert wird. Die zu zwei Strukturen $[b^*] \in M$ und $[b^{**}] \in M$ gehörenden Intervallhypothesen

$$(5.91) \quad y_t \in [y_t^*] = x_t' [b^*] \quad \text{für alle } t \in G$$

und

$$(5.92) \quad y_t \in [y_t^{**}] = x_t' [b^{**}] \quad \text{für alle } t \in G$$

sind hinsichtlich ihrer *Bestimmtheit* und damit (wegen des gemeinsamen Geltungsbereichs) hinsichtlich ihres *empirischen Gehaltes* miteinander zu vergleichen. Der Grad der Bestimmtheit kommt dann offenbar in der Genauigkeit zum Ausdruck, mit der die Ausprägungen der endogenen Variable bei den verschiedenen, möglichen Ausprägungen der exogenen Variablen prognostiziert werden. Der relevante Bereich für die exogenen Variablenwerte $x = (x_1, \dots, x_k)'$, auf den sich der Bestimmtheits-Vergleich der Intervallhypothesen bezieht, ist eine eindeutig zu definierende Menge $X_k = X_1 \times \dots \times X_k \subset \mathbb{R}^k$, beispielsweise ein k -dimensionales Intervall $[x] \in I(\mathbb{R})$.

Der Vergleich der Bestimmtheit zweier Strukturen $[b^*]$ und $[b^{**}]$ (genauer: der dazugehörigen Intervallhypothesen) eines ökonomischen Intervallmodells im relevanten Bereich X kann auf der Grundlage verschiedener *Vergleichskriterien* erfolgen:

1. Nach dem von POPPER selbst vorgeschlagenen mengentheoretischen *Kriterium des Teilklassenverhältnisses*¹⁾ (Kriterium I) ist die Struktur $[b^*]$ genau dann im Wertebereich X empirisch gehaltvoller als die Struktur $[b^{**}]$ (kurz: $G([b^*]) \geq G([b^{**}])$), wenn gilt:

$$(5.93) \quad [y^*](x) \quad c \quad [y^{**}](x) \quad \text{für alle } x \in X \quad .$$

2. Nach dem *Kriterium des gleichmäßig kleineren Intervalldurchmessers* (Kriterium II) gilt $G([b^*]) \geq G([b^{**}])$ im Wertebereich X genau dann, wenn:

$$(5.94) \quad d([y^*](x)) \leq d([y^{**}](x)) \quad \text{für alle } x \in X \quad .$$

3. Nach dem *Kriterium des kleineren mittleren Intervalldurchmessers* (Kriterium III) gilt $G([b^*]) \geq G([b^{**}])$ im Wertebereich $X = [x] \in I^k(\mathbb{R})$ mit $d([x]) > 0$ genau dann, wenn:

$$(5.95) \quad \int_{[x]} d([y^*](x))f(x)dx \leq \int_{[x]} d([y^{**}](x))f(x)dx \quad ,$$

wobei f eine im Intervall $[x]$ erklärte Gewichtsfunktion mit den Eigenschaften einer Dichtefunktion ist.²⁾

1) Vgl. POPPER [1982], S.80-83; siehe auch Abschnitt 2.1.

2) Besitzt eine Variable x_i kein "echtes" Intervall, sondern nur eine *endliche* (oder *abzählbar unendliche*) Teilmenge von \mathbb{R} als Wertebereich, so ist bezüglich dieser Variable statt einer stetigen eine *diskrete* Gewichtsfunktion zu verwenden. (Die Integration bezüglich x_i wird also durch eine Summation ersetzt.) Dies bedeutet insbesondere, daß gegebenenfalls die Integration bezüglich des *Absolutgliedes* x_1 (wegen $X_1 = \{1\}$ und $f_1(1) = 1$) entfällt.

5.5.3. Die ordnende Wirkung der Vergleichskriterien

Im folgenden wird nun untersucht, welches der drei Vergleichskriterien am leistungsfähigsten ist im Bezug auf das Ziel, möglichst alle Strukturen eines ökonometrischen Intervallmodells nach dem Informationsgehalt der dazugehörigen Intervallhypothesen widerspruchsfrei zu ordnen. Mathematisch ausgedrückt geht es um die Frage, ob durch die Vergleichskriterien eine *vollständige (Prä-)Ordnung* ¹⁾ auf der Menge M definiert wird. Dazu müßten die Vergleichsrelationen die Eigenschaften der *Reflexivität*, der *Transitivität* und der *Vollständigkeit* besitzen, d.h. für alle Strukturen $[b^*], [b^{**}], [b^{***}] \in M$ müßte gelten:

$$(5.96) \quad G([b^*]) \geq G([b^{**}])$$

$$(5.97) \quad G([b^*]) \geq G([b^{**}]) \quad \text{und} \quad G([b^{**}]) \geq G([b^{***}]) \\ \implies G([b^*]) \geq G([b^{***}])$$

$$(5.98) \quad G([b^*]) \geq G([b^{**}]) \quad \text{oder} \quad G([b^{**}]) \geq G([b^*]) \quad .$$

Während die Reflexivität (5.96) und die Transitivität (5.97) offenbar für alle drei Vergleichskriterien gleichermaßen erfüllt ist, genügt nur das Vergleichskriterium III der Vollständigkeitsforderung (5.98); nach den Kriterien I und II ist der empirische Gehalt zweier Strukturen nämlich nicht notwendigerweise vergleichbar. Zwar sind die Implikationen (5.93) \implies (5.94) (die Kommensurabilität zweier Strukturen nach Kriterium I impliziert deren Kommensurabilität nach Kriterium II) und (5.94) \implies (5.95) (die Kommensurabilität zweier Strukturen nach Kriterium II impliziert deren Kommensurabilität nach Kriterium III) evident, doch lassen sich die Umkehrschlüsse nicht ziehen, wie das folgende Beispiel zeigt.

1) Vgl. MENGES [1973], S.45-48

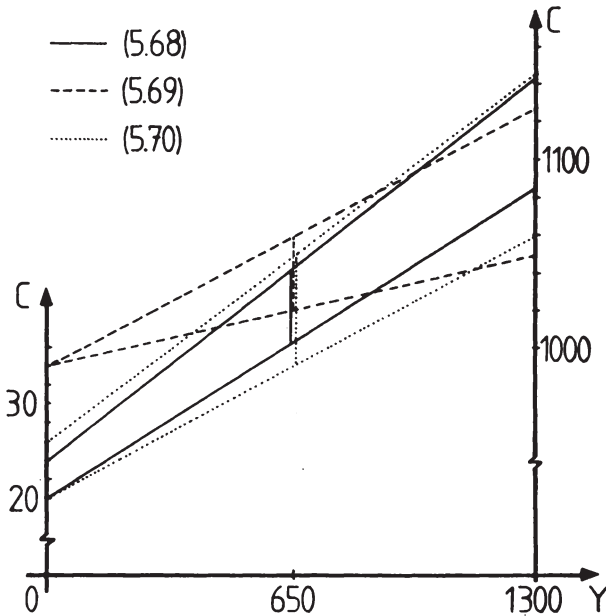


Abbildung 5.4.: Vergleich des empirischen Gehaltes der Intervallhypothesen (5.68), (5.69) und (5.70)

Nach den Kriterien I, II und III wird der Informationsgehalt der Strukturen (5.68), (5.69) und (5.70) im Wertebereich

$$(5.99) \quad X := \{1\} \times [0, 1300] \subset \mathbb{R}^2$$

verglichen. Nach dem *Vergleichskriterium I* kann lediglich ausgesagt werden, daß

$$(5.100) \quad G([b^{(1)}]) \geq G([b^{(3)}])$$

gilt, während der empirische Gehalt von $[b^{(1)}]$ und $[b^{(2)}]$ sowie von $[b^{(2)}]$ und $[b^{(3)}]$ nach diesem Kriterium jeweils inkommensurabel ist. Das *Vergleichskriterium II* erlaubt immerhin zusätzlich die Vergleichsaussage:

$$(5.101) \quad G([b^{(2)}]) \geq G([b^{(3)}]) \quad .$$

Die Inkommensurabilität der Strukturen $[b^{(1)}]$ und $[b^{(2)}]$ bleibt aber nach wie vor bestehen. Erst mit dem *Vergleichskriterium III* sind alle drei Strukturen untereinander vergleichbar. Wählt man z.B. die konstante Gewichtsfunktion

$$(5.102) \quad f(1, Y) := \frac{1}{1300} \quad ,$$

so erhält man die Integrale:

$$(5.103) \quad \int_{[0, 1300]} \frac{d([C^{(1)}](Y))}{1300} dY = d([C^{(1)}](650)) = 30 \quad ,$$

$$(5.104) \quad \int_{[0, 1300]} \frac{d([C^{(2)}](Y))}{1300} dY = d([C^{(2)}](650)) = 39 \quad ,$$

$$(5.105) \quad \int_{[0, 1300]} \frac{d([C^{(3)}](Y))}{1300} dY = d([C^{(3)}](650)) = 45 \quad ,$$

und somit (für den Wertebereich (5.99)) die Rangfolge:

$$(5.106) \quad G([b^{(1)}]) \geq G([b^{(2)}]) \geq G([b^{(3)}]) \quad .$$

Damit ist gezeigt, daß tatsächlich nur das Vergleichskriterium III der Vollständigkeitsforderung (5.98) genügt und somit eine *Totalordnung* der Strukturen eines ökonomischen Modells nach dem empirischen Gehalt der dazugehörigen Intervallhypothesen bewirkt. Demgegenüber erzeugen die Vergleichskriterien I und II nur eine *Halbordnung* in der Menge M . Aus diesem Grunde erfolgt der Vergleich des Informationsgehaltes zweier ökonomischer Intervallhypothesen im folgenden stets nach dem Kriterium III, wobei - der Einfachheit halber - grundsätzlich die konstante Gewichtsfunktion verwendet wird.

6. Die Aufstellung ökonomischer Intervallhypothesen

6.1. Formulierung des Optimierungsproblems

Das Problem der ökonomischen Hypothesengewinnung, genauer: das Problem der Auswahl einer bestimmten Struktur aus der Menge der zulässigen Strukturen eines ökonomischen Modells, welches in der traditionellen ökonomischen Methodenlehre eine zentrale Stellung einnimmt, wurde bei der Erörterung des konjekturalen Intervallkonzeptes bisher bewußt ausgeklammert. Dies hat zwei Gründe: Zum einen soll durch die Zurückstellung dieses Problems deutlich gemacht werden, daß das Ergebnis der empirischen Überprüfung einer ökonomischen Intervallhypothese logisch in keiner Weise durch die Art ihrer Entstehung präjudiziert wird; zum anderen soll durch die Reihenfolge der Problembehandlung die Priorität der empirischen Überprüfbarkeit bei ökonomischen Intervallhypothesen hervorgehoben werden.

Gleichwohl stellt die numerische Konkretisierung einer ökonomischen Intervallhypothese (durch Auswahl einer bestimmten Struktur eines Intervallmodells) ein im Rahmen der ökonomischen Arbeit notwendigerweise zu lösendes *Entscheidungsproblem* dar. Dieses Entscheidungsproblem wird nun in einer Weise formuliert, die den folgenden beiden Gesichtspunkten Rechnung trägt:

1. Das *Entscheidungskriterium* soll den Rationalitätsmaßstäben der POPPER'schen Methodologie entsprechen.
2. Die *mathematische Struktur* des Entscheidungsproblems soll die Anwendung bekannter Lösungsverfahren ermöglichen.

Ausgangspunkt für die weiteren Überlegungen ist die folgende Situation: Zur Erklärung einer ökonomischen Variablen y wurde aufgrund allgemeiner theoretischer Überlegungen und/oder bereits früher durchgeführter empirischer Untersuchungen ein bestimmtes ökonomisches Intervallmodell spezifiziert, d.h. es wurden

- die Bedeutung der Variablen y, x_1, \dots, x_k ,
 - die Apriori-Restriktionen (d.h. die Menge der zulässigen Strukturen M) sowie
 - der intendierte Geltungsbereich G
- festgelegt. Nun soll auf der Basis eines gegebenen Erfahrungshorizontes, der durch eine gewisse Teilmenge S ¹⁾ des Geltungsbereichs G charakterisiert sei, eine bestimmte Struktur dieses Modells ausgewählt und dadurch die in Form der dazugehörigen Intervallhypothese geäußerte Vermutung über den Bestimmungsmechanismus der endogenen Variable numerisch konkretisiert werden.

Nach den Maßstäben der kritisch-rationalistischen Methodologie ist die Entscheidung für eine bestimmte Struktur des ökonomischen Intervallmodells sicherlich dann als *rational* zu bezeichnen, wenn

- *der dazugehörigen ökonomischen Intervallhypothese nicht bereits die aus dem Erfahrungsbereich S bekannten Tatsachenfeststellungen widersprechen und*
- *die Intervallhypothese (in dem für relevant erachteten Wertebereich X) einen möglichst hohen Informationsgehalt aufweist.*

Wird der empirische Gehalt ökonomischer Intervallhypthesen nach dem Kriterium III (bei Verwendung einer konstanten Gewichtsfunktion) beurteilt, ²⁾ so läßt sich das Entscheidungsproblem wie folgt mathematisch präzisieren:

1) Das Symbol S soll die Analogie zum Schätzbereich im stochastischen Ansatz zum Ausdruck bringen.

2) Vgl. Abschnitte 5.5.2. und 5.5.3.

Gesucht wird eine Struktur $[\hat{\mathbf{b}}] \in B(S), ^1)$ welche den Ausdruck

$$(6.1) \quad Z([\mathbf{b}]) := \int_{[\mathbf{x}]} d(\mathbf{x}'[\mathbf{b}])f(\mathbf{x}) dx$$

mit

$$(6.2) \quad f(\mathbf{x}) := \left[\prod_{i=1}^k d([x_i]) \right]^{-1} =: C (\in \mathbb{R}^+)$$

minimiert. 2)

In den folgenden Abschnitten wird nun gezeigt, daß diese Minimierungsaufgabe die Struktur eines *Linearen Programms* 3) besitzt.

6.2. Darstellung des Optimierungsproblems als Lineares Programm

6.2.1. Die Zielfunktion (der Informationsgehalt)

Die Zielfunktion des Linearen Programmes ist der Ausdruck $Z([\mathbf{b}])$, der den Informationsgehalt der ökonomischen Intervallhypothese - in inverser Form - widerspiegelt.

1) Vgl. Definition (5.77)

2) Als allgemeine Empfehlung wird vorgeschlagen, die Wertebereiche $[x_i]$ so zu wählen, daß etwa die Hälfte der Beobachtungswerte x_{ti} ($t \in S$) unterhalb bzw. oberhalb der Intervallmitte $m([x_i])$ liegt.

3) Zur Linearen Programmierung vgl. die grundlegende Monographie von DANTZIG [1966] und z.B. die Lehrbücher von NEUMANN [1975] (1. Kapitel), KÖRTH/OTTO/RUNGE/SCHOCH [1975] (6. Kapitel) und GAL [1983].

Daß die Zielfunktion (6.1) *linear* in den Intervallunter- und -obergrenzen b_i^- und b_i^+ ($i=1, \dots, k$) ist, wird deutlich, wenn man $Z([\mathbf{b}])$ "ausintegriert":

$$\begin{aligned}
 (6.3) \quad Z([\mathbf{b}]) &= C \int_{[\mathbf{x}]} d(\mathbf{x}'[\mathbf{b}]) \, dx \\
 &= C \int_{[x_k]} \dots \int_{[x_1]} d\left(\sum_{i=1}^k x_i [b_i]\right) dx_1 \dots dx_k \\
 (5.58) \quad &= C \int_{[x_k]} \dots \int_{[x_1]} \left(\sum_{i=1}^k |x_i| d([b_i])\right) dx_1 \dots dx_k \\
 (5.59) \quad &= C \sum_{i=1}^k \int_{[x_k]} \dots \int_{[x_1]} (|x_i| d([b_i])) dx_1 \dots dx_k \\
 &= C \sum_{i=1}^k \left(d([b_i]) \int_{[x_k]} \dots \int_{[x_1]} |x_i| dx_1 \dots dx_k \right) \\
 &= C \sum_{i=1}^k \left(d([b_i]) \int_{[x_i]} \left(\prod_{j \neq i} d([x_j]) \right) |x_i| dx_i \right) \\
 &= C \sum_{i=1}^k \left(\left(\prod_{j \neq i} d([x_j]) \right) d([b_i]) \int_{[x_i]} |x_i| dx_i \right) \\
 &=: C \sum_{i=1}^k \left(\left(\prod_{j=1}^k d([x_j]) \right) c_i d([b_i]) \right) \\
 &= C \left(\prod_{i=1}^k d([x_i]) \right) \left(\sum_{i=1}^k c_i (b_i^+ - b_i^-) \right) \\
 (6.2) \quad &= \sum_{i=1}^k c_i (b_i^+ - b_i^-) \quad .
 \end{aligned}$$

Die Berechnung der Koeffizienten c_i ($i=1, \dots, k$) ergibt:

$$\begin{aligned}
 (6.4) \quad c_i &= \frac{1}{d([x_i])} \int_{[x_i]} |x_i| dx_i = \frac{1}{d([x_i])} \left[\frac{1}{2} x_i |x_i| \right]_{x_i^-}^{x_i^+} \\
 &= \frac{1}{2 d([x_i])} (x_i^+ |x_i^+| - x_i^- |x_i^-|) \\
 &= \begin{cases} \frac{|(x_i^+)^2 - (x_i^-)^2|}{2 d([x_i])} = \frac{x_i^+ - x_i^-}{d([x_i])} \frac{|x_i^+ + x_i^-|}{2} \\ \qquad \qquad \qquad = |m([x_i])| \quad \text{für } x([x_i]) \geq 0 \\ \\ \frac{|(x_i^+)^2 + (x_i^-)^2| + |(x_i^+)^2 - (x_i^-)^2| - |(x_i^+)^2 - (x_i^-)^2|}{2 d([x_i])} \\ \\ = \frac{1) \ 2 \max \{ (x_i^+)^2, (x_i^-)^2 \}}{2 d([x_i])} - \frac{x_i^+ - x_i^-}{d([x_i])} \frac{|x_i^+ + x_i^-|}{2} \\ \\ = |x_i^-|^2 / d([x_i]) - |m([x_i])| \quad \text{für } x([x_i]) < 0 \end{cases}
 \end{aligned}$$

Die Zielfunktion Z lautet also:

$$(6.5) \quad Z(\mathbf{b}^-, \mathbf{b}^+) := \mathbf{c}' (\mathbf{b}^+ - \mathbf{b}^-) := \sum_{i=1}^k c_i (b_i^+ - b_i^-)$$

mit

$$(6.6) \quad c_i = \begin{cases} |m([x_i])| & \text{für } x([x_i]) \geq 0 \quad 2) \\ |x_i^-|^2 / d([x_i]) - |m([x_i])| & \text{für } x([x_i]) < 0 \end{cases}$$

1) Für $a, b \in \mathbb{R}$ gilt allgemein: $|a + b| + |a - b| = 2 \max \{ |a|, |b| \}$.
(Beweis durch Quadrieren!)

2) Wie man sich leicht überlegt, ist diese Formel auch für Punktintervalle $x_i \in \mathbb{R} \setminus \{0\}$ (mit $x(x_i) = 1$) richtig (vgl. hierzu S.134, Fußnote 2)); für das Absolutglied ($[x_i] = 1$) gilt also: $c_1 = |m(1)| = 1$.

Da die Auswahl der Optimalstruktur $[\hat{b}]$ nur unter den im Erfahrungsbereich S bewährten Strukturen getroffen wird, sind bei der Minimierung der Zielfunktion Z eine Reihe von Restriktionen zu beachten, durch die die Menge $B(S)$ - dargestellt als Teilmenge von \mathbb{R}^{2k} - definiert ist. Dabei lassen sich zwei Gruppen von Nebenbedingungen unterscheiden, nämlich

- die *modellabhängigen Nebenbedingungen*, die aus der Modellspezifikation selbst resultieren, und
- die *beobachtungsabhängigen Nebenbedingungen*, die sich aus der Forderung nach empirischer Verträglichkeit der Intervallhypothese mit den bekannten Erfahrungstatsachen ergeben.

Beispielsweise wird die Menge B im Abschnitt 5.4.4. durch insgesamt fünf lineare Restriktionen (Begrenzungsgeraden R_1, \dots, R_5 in Abb. 5.3.) beschrieben, von denen drei modellabhängig (R_1, R_2, R_3) und zwei beobachtungsabhängig (R_4, R_5) sind.

6.2.2. Die modellabhängigen Nebenbedingungen

Zu den modellabhängigen Nebenbedingungen gehören zunächst einmal die grundlegenden *Intervall-Restriktionen*, die die Identifikation eines Elementes $(b^-, b^+) \in \mathbb{R}^{2k}$ mit einem k -dimensionalen Intervall $[b^-, b^+] \in I^k(\mathbb{R})$ überhaupt erst ermöglichen: Die Intervallobergrenzen müssen stets mindestens so groß sein wie die entsprechenden Intervalluntergrenzen:

$$(6.7) \quad b_i^- - b_i^+ \leq 0 \quad (i=1, \dots, k)$$

bzw. in Vektorschreibweise:

$$(6.8) \quad b^- - b^+ \leq 0 \quad .$$

Diese linearen Intervall-Restriktionen werden gegebenenfalls ergänzt durch die in der Modellspezifikation enthaltenen,

in der Regel sachlogisch begründeten *Apriori-Restriktionen* im engeren Sinne, von denen nun ebenfalls angenommen wird, sie seien linear, also ohne Beschränkung der Allgemeinheit in der Form

$$(6.9) \quad \sum_{i=1}^k r_{1,ji} b_i^- + \sum_{i=1}^k r_{2,ji} b_i^+ \leq r_j \quad (j=1, \dots, l)$$

(mit $r_{1,ji}, r_{2,ji}, r_j \in \mathbb{R}$) darstellbar. Wie verschiedenartig solche linearen Apriori-Restriktionen sein können, zeigen die folgenden Beispiele:

$$(6.10) \quad b_i^+ \leq 1$$

$$(6.11) \quad b_i^- \geq 0 \quad \Leftrightarrow \quad -b_i^- \leq 0$$

$$(6.12) \quad d([b_i]) \leq 0.2 \quad \Leftrightarrow \quad b_i^+ - b_i^- \leq 0.2$$

$$(6.13) \quad m([b_i]) = 0.5 \quad \Leftrightarrow \quad b_i^- + b_i^+ \leq 1 \quad \text{und} \quad -b_i^- - b_i^+ \leq -1$$

$$(6.14) \quad \sum_{i=1}^k x_i d([b_i]) \leq r \quad \Leftrightarrow \quad \sum_{i=1}^k x_i (b_i^+ - b_i^-) \leq r \quad (x_i \in \mathbb{R}).$$

Das System der Apriori-Restriktionen (6.9) kann wiederum als Vektorgleichung

$$(6.15) \quad R_1 b^- + R_2 b^+ \leq r$$

geschrieben werden, wobei R_1 und R_2 jeweils $(l \times k)$ -Matrizen sind und r ein l -dimensionaler Vektor. Mithin lautet die Vektordarstellung aller $k+1$ modellabhängigen Nebenbedingungen:

$$(6.16) \quad \begin{bmatrix} I & \vdots & -I \\ \cdots & \vdots & \cdots \\ R_1 & \vdots & R_2 \end{bmatrix} \begin{bmatrix} b^- \\ \cdots \\ b^+ \end{bmatrix} \leq \begin{bmatrix} 0 \\ \cdots \\ r \end{bmatrix} .$$

$((k+1) \times (2k)) \quad (2k) \quad (k+1)$

6.2.3. Die beobachtungsabhängigen Nebenbedingungen

Während durch das System (6.16) lediglich gewährleistet wird, daß die gesuchte Optimalstruktur $[\hat{b}]$ zur Menge der zulässigen Strukturen des betrachteten Intervallmodells gehört (d.h. $[\hat{b}] \in M$), garantieren die zusätzlichen, beobachtungsabhängigen Nebenbedingungen überdies, daß die zur Struktur $[\hat{b}]$ gehörende Intervallhypothese zumindest mit den im Zeitpunkt ihrer Aufstellung verfügbaren, relevanten Basissätzen kompatibel ist (d.h. $[\hat{b}] \in B(S)$). Die beobachtungsabhängigen Nebenbedingungen besagen also, daß

$$(6.17) \quad y_t \in x_t'[\hat{b}] \quad \text{für alle } t \in S$$

gilt. Numeriert man die Perioden des Erfahrungsbereichs S mit $t=1, \dots, n$ durch und bildet (wie in Abschnitt 3.1.) die Matrix $X := (x_1, \dots, x_n)'$ sowie den Vektor $y := (y_1, \dots, y_n)'$, so lassen sich die Bedingungen (6.17) kompakt schreiben als

$$(6.18) \quad y \in X[\hat{b}] \quad .$$

Die $(n \times k)$ -Matrix X , welche im allgemeinen teils positive, teils negative Beobachtungswerte x_{ti} enthält, wird nun als Summe zweier Matrizen X_1 und X_2 dargestellt:

$$(6.19) \quad X = X_1 + X_2 \quad .$$

wobei durch die Definition

$$(6.20) \quad x_{1,ti} := \begin{cases} x_{ti} & \text{falls } x_{ti} \geq 0 \\ 0 & \text{falls } x_{ti} < 0 \end{cases} \quad (t=1, \dots, n; i=1, \dots, k)$$

erreicht wird, daß die Matrix X_1 nur nicht-negative und die Matrix $X_2 = X - X_1$ nur nicht-positive Elemente besitzt.

Mit Hilfe dieser additiven Zerlegung läßt sich der Ausdruck $X[b]$ wegen (5.24)/(5.25) explizit berechnen:

$$(6.21) \quad X[b] = (X_1 + X_2)[b] = X_1[b^-, b^+] + X_2[b^-, b^+] \\ = [X_1 b^- + X_2 b^+, X_1 b^+ + X_2 b^-] \quad ,$$

so daß die Bedingung (6.18) äquivalent durch die Ungleichungen

$$(6.22) \quad X_1 b^- + X_2 b^+ \leq y \leq X_2 b^- + X_1 b^+$$

bzw.

$$(6.23) \quad \begin{bmatrix} X_1 & \vdots & X_2 \\ \dots & \vdots & \dots \\ -X_2 & \vdots & -X_1 \end{bmatrix} \begin{bmatrix} b^- \\ \dots \\ b^+ \end{bmatrix} \stackrel{=}{\leq} \begin{bmatrix} y \\ \dots \\ -y \end{bmatrix}$$

$((2n) \times (2k)) \qquad (2k) \qquad (2n)$

wiedergegeben wird. Somit besteht das System der beobachtungs-abhängigen Nebenbedingungen aus insgesamt $2n$ linearen Restriktionen.

6.2.4. Das Lineare Programm in Normalform

Das Problem der Auswahl der informativsten Struktur $[\hat{b}]$ aus einem bestimmten ökonomischen Intervallmodell M unter Berücksichtigung eines gegebenen empirischen Kenntnisstandes (X, y) stellt sich gemäß (6.5), (6.6), (6.16) und (6.23) als Lineares Optimierungsproblem der folgenden Form dar:

(6.24)
 Minimiere die Zielfunktion $Z(\mathbf{b}^-, \mathbf{b}^+) = \mathbf{c}'(\mathbf{b}^+ - \mathbf{b}^-)$
 unter den $(k+1+2n)$ linearen Restriktionen

$$\begin{bmatrix}
 \mathbf{I} & \vdots & -\mathbf{I} \\
 \dots & \dots & \dots \\
 R_1 & & R_2 \\
 \dots & \dots & \dots \\
 x_1 & & x_2 \\
 \dots & \dots & \dots \\
 -x_2 & \vdots & -x_1
 \end{bmatrix}
 \begin{bmatrix}
 \mathbf{b}^- \\
 \dots \\
 \mathbf{b}^+
 \end{bmatrix}
 \leq
 \begin{bmatrix}
 \mathbf{0} \\
 \dots \\
 \mathbf{r} \\
 \dots \\
 \mathbf{y} \\
 \dots \\
 -\mathbf{y}
 \end{bmatrix}
 !$$

Dieses Lineare Programm kann in die *Normalform* (Standardform) überführt werden, also in ein Problem derart, daß eine Lösung eines linearen Gleichungssystems mit nicht-negativen Variablen gesucht wird, welche eine bestimmte Linearform minimiert. ¹⁾ Dazu ist es ratsam, die Aufgabe (6.24) zunächst - statt für \mathbf{b}^- und \mathbf{b}^+ - für \mathbf{b}^- und

(6.25) $\mathbf{d} := \mathbf{d}([\mathbf{b}]) = \mathbf{b}^+ - \mathbf{b}^-$

zu formulieren:

(6.26)
 Minimiere die Zielfunktion $Z(\mathbf{d}) = \mathbf{c}' \mathbf{d}$
 unter den $(k+1+2n)$ linearen Restriktionen

$$\begin{bmatrix}
 \mathbf{0} & \vdots & -\mathbf{I} \\
 \dots & \dots & \dots \\
 R_1 + R_2 & & R_2 \\
 \dots & \dots & \dots \\
 x_1 + x_2 & & x_2 \\
 \dots & \dots & \dots \\
 -x_2 - x_1 & \vdots & -x_1
 \end{bmatrix}
 \begin{bmatrix}
 \mathbf{b}^- \\
 \dots \\
 \mathbf{d}
 \end{bmatrix}
 \leq
 \begin{bmatrix}
 \mathbf{0} \\
 \dots \\
 \mathbf{r} \\
 \dots \\
 \mathbf{y} \\
 \dots \\
 -\mathbf{y}
 \end{bmatrix}
 !$$

¹⁾ Vgl. DANTZIG [1966], S.68

Mit der Festsetzung

$$(6.27) \quad R := R_1 + R_2$$

und unter der Beachtung der Beziehung (6.19) ergibt sich:

Minimiere die Zielfunktion $Z(d) := c' d$
 unter den $(1 + 2n)$ linearen Restriktionen

$$(6.28) \quad \begin{bmatrix} R & \vdots & R_2 \\ \dots & \vdots & \dots \\ X & \vdots & X_2 \\ \dots & \vdots & \dots \\ -X & \vdots & -X_1 \end{bmatrix} \begin{bmatrix} b^- \\ \dots \\ d \end{bmatrix} \leq \begin{bmatrix} r \\ \dots \\ y \\ \dots \\ -y \end{bmatrix}$$

und den k Nicht-Negativitäts-Bedingungen $d \geq 0$!

Im übrigen genügt es, den nicht vorzeichen-beschränkten Vektor b^- durch die Differenz zweier nicht-negativer Vektoren $a_1 \geq 0$ und $a_2 \geq 0$ zu ersetzen:

$$(6.29) \quad b^- =: a_1 - a_2 \quad ,$$

und einen 1-dimensionalen Schlupf-Vektor $p \geq 0$ sowie zwei n-dimensionale Schlupf-Vektoren $q_1 \geq 0$ und $q_2 \geq 0$ einzufügen. ¹⁾

¹⁾ Vgl. z.B. KÖRTH/OTTO/RUNGE/SCHOCH [1975], S.266-267

Das Lineare Programm (6.24) lautet somit in der *Normalform*:

(6.30)

Minimiere die Zielfunktion $Z(d) = c' d$
 unter den $(1 + 2n)$ linearen Restriktionen

$$\begin{bmatrix} R & \vdots & -R & \vdots & R_2 \\ \dots & \dots & \dots & \dots & \dots \\ X & \vdots & -X & \vdots & X_2 \\ \dots & \dots & \dots & \dots & \dots \\ -X & \vdots & X & \vdots & -X_1 \end{bmatrix} \begin{bmatrix} a_1 \\ \dots \\ a_2 \\ \dots \\ d \end{bmatrix} + \begin{bmatrix} p \\ \dots \\ q_1 \\ \dots \\ q_2 \end{bmatrix} = \begin{bmatrix} r \\ \dots \\ y \\ \dots \\ -y \end{bmatrix}$$

und den $(3k + 1 + 2n)$ Nicht-Negativitäts-Bedingungen
 $a_1 \geq 0$, $a_2 \geq 0$, $d \geq 0$ und $p \geq 0$, $q_1 \geq 0$, $q_2 \geq 0$!

6.3. Zur Lösung des Linearen Programms

6.3.1. Die Anwendung des Simplex-Algorithmus auf das Dualproblem

Ausgehend von der Normalform (6.30) kann das Lineare Optimierungsproblem mit Hilfe des zweiphasigen Simplex-Algorithmus ¹⁾ gelöst werden. In der *ersten* Phase des Simplex-Algorithmus wird zunächst eine *zulässige Basislösung* ²⁾ für das Restriktionensystem des Linearen Programms gesucht,

¹⁾ Vgl. DANTZIG [1966], S.110-138

²⁾ Eine Lösung x des linearen Gleichungssystems $\underset{(m \times n)}{A} \underset{(n)}{x} = \underset{(m)}{b}$ mit $\text{rg}(A) = m \leq n$ heißt *Basislösung*, wenn höchstens m Komponenten des Vektors x von 0 verschieden sind. Falls überdies $x \geq 0$ gilt, ist x eine *zulässige Basislösung*.

die dann (im Falle ihrer Existenz) in der *zweiten* Phase durch systematische Basisaustausch-Schritte im Sinne der Zielfunktion sukzessiv *verbessert* wird. Nach endlich vielen Rechenschritten bricht der Simplex-Algorithmus ab, wobei grundsätzlich drei Fälle eintreten können: ¹⁾

Fall I: Es existiert keine zulässige Basislösung, d.h. der zulässige Bereich des Linearen Programms ist die leere Menge (\emptyset).

Fall II: Der zulässige Bereich des Linearen Programms ist zwar nicht leer, aber die Zielfunktion ist im zulässigen Bereich nicht nach unten beschränkt, weil mindestens eine Basisvariable beliebig große Werte annehmen kann, ohne das Restriktionensystem zu verletzen.

Fall III: Es wird eine optimale zulässige Basislösung gefunden; der aktuelle Wert der Zielfunktion kann nicht durch weitere Basisaustausch-Schritte verkleinert werden.

Tritt bei der Lösung des Linearen Programms (6.30) der gewünschte Fall III ein, so enthält das letzte Simplex-Tableau die optimale Basislösung $(\hat{a}'_1, \hat{a}'_2, \hat{d}', \hat{p}', \hat{q}'_1, \hat{q}'_2)$, aus der sich die gesuchte Optimalstruktur $[\hat{b}] \in B(S)$ aufgrund der Zusammenhänge (6.25) und (6.29) unmittelbar ergibt.

Bei der Lösung des Linearen Programms (6.30) erweist es sich jedoch als vorteilhaft, statt des gegebenen (Primal-)Problems das dazugehörige Dualproblem zu betrachten. In der Normalform lautet das zu (6.30) *duale Lineare Programm*: ²⁾

1) Vgl. DANTZIG [1966], S.122, Abb. 5-2-1: Flußdiagramm der Simplexmethode

2) Zur Aufstellung des Dualproblems zu einem gegebenen Linearen Programm vgl. z.B. KÖRTH/OTTO/RUNGE/SCHOCH [1975], S.309-312

Minimiere die Zielfunktion $\tilde{Z} := r' \tilde{p} + y' \tilde{q}_1 - y' \tilde{q}_2$
 unter den $3k$ linearen Restriktionen

(6.31)

$$\begin{bmatrix} -R' & \vdots & -X' & \vdots & X' \\ \dots & \dots & \dots & \dots & \dots \\ R' & & X' & & -X' \\ \dots & \dots & \dots & \dots & \dots \\ -R'_2 & \vdots & -X'_2 & \vdots & X'_1 \end{bmatrix} \begin{bmatrix} \tilde{p} \\ \dots \\ \tilde{q}_1 \\ \dots \\ \tilde{q}_2 \end{bmatrix} + \begin{bmatrix} \tilde{a}_1 \\ \dots \\ \tilde{a}_2 \\ \dots \\ \tilde{d} \end{bmatrix} = \begin{bmatrix} o \\ \dots \\ o \\ \dots \\ c \end{bmatrix}$$

und den $(1 + 2n + 3k)$ Nicht-Negativitäts-Bedingungen
 $\tilde{p} \geq o$, $\tilde{q}_1 \geq o$, $\tilde{q}_2 \geq o$ und $\tilde{a}_1 \geq o$, $\tilde{a}_2 \geq o$, $\tilde{d} \geq o$!

Bei Anwendung des Simplex-Algorithmus auf das Dualproblem (6.31) kann wiederum prinzipiell *Fall I* (keine zulässige Lösung), *Fall II* (unbeschränkte Zielfunktion) oder *Fall III* (optimale zulässige Basislösung) eintreten. Über das Primalproblem (6.31) kann in diesen drei Fällen aufgrund des *Dualitätstheorems*¹⁾ jeweils folgendes ausgesagt werden:

- *im Fall I*: Das Primalproblem hat entweder ebenfalls keine zulässige Lösung, oder aber die Zielfunktion ist im zulässigen Bereich unbeschränkt.
- *im Fall II*: Es existiert keine zulässige Lösung für das Primalproblem.
- *im Fall III*: Das Primalproblem besitzt ebenfalls eine optimale zulässige Basislösung. Diese Optimallösung des Primalproblems kann aus der Zeile der relativen Bewertungskoeffizienten im Endtableau abgelesen werden.²⁾

1) Vgl. GAL [1983], S.53-56

2) Vgl. KÖRTH/OTTO/RUNGE/SCHOCH [1975], S.312-316

Ein gegebenes Lineares Programm läßt sich also auch durch Anwendung des Simplex-Algorithmus auf das dazu duale Lineare Programm lösen. Die dabei erforderlichen Rechenschritte können im übrigen auch am Simplex-Tableau der Primalaufgabe durchgeführt werden (dualer Simplex-Algorithmus). ¹⁾

Die Lösung anhand des Dualproblems hat im Falle des speziellen Linearen Programms (6.30) zwei entscheidende Vorteile. Zum einen *entfällt* beim Dualproblem (6.31) *das Aufsuchen einer zulässigen Anfangslösung*, da wegen $c \geq 0$ stets die (degenerierte) zulässige Basislösung

$$(6.32) \quad \bar{a}_1 = \bar{a}_2 = 0 \quad , \quad \bar{d} = c \quad (\bar{p} = 0 \quad , \quad \bar{q}_1 = \bar{q}_2 = 0)$$

als Anfangslösung bereitsteht. Der Simplex-Algorithmus kann also unmittelbar mit der eigentlichen Optimierungsphase beginnen, was unter Umständen eine erhebliche *Verminderung des Rechenaufwandes* zur Folge hat.

Zum anderen bietet die Dualbetrachtung die Möglichkeit, *zusätzliche (neue) Beobachtungswerte* (x_t^1, y_t) auf einfache Weise nachträglich (d.h. nach bereits erfolgter Optimierung) zu verarbeiten. Während ein zusätzlicher Datensatz im Primalproblem (6.30) die Anzahl der *Restriktionen* (um zwei) erhöht, steigt im Dualproblem (6.31) die Anzahl der *Variablen* (ebenfalls um zwei). Bei der nachträglichen Erweiterung eines Linearen Programms um zusätzliche *Variablen* kann die bis dahin durchgeführte Rechnung weiterverwendet werden, denn die bisherige Optimallösung ist immerhin eine zulässige Lösung des neuen Problems, wengleich sie die Optimalitätseigenschaft im allgemeinen verliert. Die neue Optimallösung erhält man daher relativ einfach durch Hinzufügen zusätzlicher Spalten in das bisherige Endtableau und anschließende Nachiteration. ²⁾

1) Vgl. KÖRTH/OTTO/RUNGE/SCHOCH [1975], S.318-325

2) Das Vorgehen ist detailliert beschrieben in NEUMANN [1975], S.79-81

Dagegen bewirkt die Erweiterung eines bereits gelösten Linearen Programms um zusätzliche *Restriktionen*, daß die bisherige Optimallösung im allgemeinen nicht mehr zulässig ist. Infolgedessen müßte die Berechnung der neuen Optimallösung wieder mit der ersten Phase des Simplex-Algorithmus beginnen.

6.3.2. Eine hinreichende Bedingung für die Existenz einer Optimallösung

Nachdem gezeigt wurde, daß für das Dualproblem (6.31) immer eine zulässige Basislösung existiert, kann bei der Lösung des Dualproblems nur noch der Fall II (unbeschränkte Zielfunktion) oder der Fall III (optimale zulässige Basislösung) eintreten. Für das Primalproblem (6.30) bedeutet dies, daß es *entweder eine optimale zulässige Basislösung oder aber überhaupt keine zulässige Lösung* besitzt; die Zielfunktion Z ist im zulässigen Bereich jedenfalls grundsätzlich nach unten beschränkt. ¹⁾

Der Fall II, in dem für das Lineare Programm (6.30) keine zulässige Lösung existiert, ist jedoch ausgeschlossen, wenn das betreffende ökonomische Intervallmodell dem folgenden Kriterium genügt:

1. Der Modellansatz enthält das *Absolutglied* $[b_1]$, und zwar *ohne jegliche Apriori-Restriktionen*.
2. Die übrigen, zu den "echten" exogenen Variablen gehörenden Intervallkoeffizienten $[b_i]$ ($i=2, \dots, k$) unterliegen einem *konsistenten* (d.h. erfüllbaren) *System von Apriori-Restriktionen*. ²⁾

1) Dies erkennt man im übrigen auch unmittelbar aus $c \geq 0$ und $d \geq 0$.

2) Die Konsistenz läßt sich besonders einfach im Falle *isolierter* (d.h. jeweils nur auf einen Intervallkoeffizienten bezogener) Apriori-Restriktionen feststellen; dagegen kann die Konsistenzprüfung im Falle *verbundener* (d.h. auf mehrere Intervallkoeffizienten bezogener) Apriori-Restriktionen recht aufwendig sein.

Daß diese beiden Bedingungen für die Existenz einer zulässigen, in einem beliebigen (endlichen) Erfahrungsbereich S bewährten Struktur des Intervallmodells (und damit für die Existenz einer zulässigen Lösung des Linearen Programms (6.30)) *hinreichend* sind, überlegt man sich so: Aufgrund der zweiten Bedingung lassen sich für den zweiten bis k -ten Intervallkoeffizienten feste Werte $[\overset{\circ}{b}_i] \in I(\mathbb{R})$ ($i=2, \dots, k$) finden, so daß sämtliche Apriori-Restriktionen befriedigt werden. Wird nun das Absolutglied $[\overset{\circ}{b}_1]$ in Abhängigkeit von diesen vorgegebenen Intervallen gemäß

$$(6.33) \quad \overset{\circ}{b}_1^- := \min_{t \in S} \left\{ y_t - \sum_{i=2}^k (x_{1,t,i} \overset{\circ}{b}_i^- + x_{2,t,i} \overset{\circ}{b}_i^+) \right\}$$

und

$$(6.34) \quad \overset{\circ}{b}_1^+ := \max_{t \in S} \left\{ y_t - \sum_{i=2}^k (x_{1,t,i} \overset{\circ}{b}_i^+ + x_{2,t,i} \overset{\circ}{b}_i^-) \right\}$$

bestimmt, so erfüllt die Struktur $[\overset{\circ}{b}] := ([\overset{\circ}{b}_1], \dots, [\overset{\circ}{b}_k])'$ offensichtlich die beobachtungsabhängigen Restriktionen (6.22) bzw. (6.23). Damit ist gezeigt, daß nicht nur $[\overset{\circ}{b}] \in M$, sondern sogar $[\overset{\circ}{b}] \in B(S)$ gilt.

6.4. Von der Optimallösung zu einer vorsichtigen Hypothese

6.4.1. Optimalstruktur und konjekturale Struktur

Die Optimalitätseigenschaft der als Lösung des Linearen Programms (6.30) ermittelten Struktur $[\hat{b}]$ besteht - wie in Abschnitt 6.1. dargelegt - darin, daß $[\hat{b}]$ unter allen im Erfahrungsbereich S bewährten Strukturen des betreffenden Modells den größtmöglichen empirischen Gehalt (im Sinne des Kriteriums III) aufweist. Aus dualer Sicht kann diese Eigenschaft auch so gedeutet werden: Der empirische Gehalt der Struktur $[\hat{b}]$ ist hinreichend gering, um eine Bewährung von $[\hat{b}]$ *im bisherigen Erfahrungsbereich* S (unter Einhaltung der Apriori-Restriktionen) *gerade noch* zu ermöglichen.

Bei der Aufstellung einer ökonomischen Intervallhypothese besteht jedoch seitens des Wissenschaftlers die Hoffnung, daß sich seine Hypothese *im gesamten Geltungsbereich* G bewähren wird. Insofern erscheint die Strategie, eine Behauptung für einen größeren Geltungsbereich G aufzustellen, die beinahe schon in dem aktuell verfügbaren, begrenzten Erfahrungsbereich falsifiziert worden wäre, außerordentlich riskant. Dem Grundsatz einer *vorsichtigen* Hypothesenformulierung entspricht es daher, wenn eine konjekturale ökonomische Intervallhypothese nicht auf der bislang gerade noch akzeptablen Optimalstruktur $[\hat{b}]$, sondern auf einer "toleranteren" (d.h. weniger informativen) Struktur $[b^*] \in B(S)$ basiert, welche dafür aber eine realistische Aussicht auf Bewährung im gesamten Geltungsbereich G bietet.

Die Berechnung der Optimalstruktur $[\hat{b}]$ ist indessen keineswegs nutzlos; im Gegenteil: bei der Wahl der "suboptimalen" Struktur $[b^*]$, die nun als *konjekturale Struktur* bezeichnet werden soll, dient die Optimalstruktur als wesentliche Orientierungsrichtlinie, denn die konjekturale Struktur muß sich selbstverständlich ebenfalls schon im bisherigen Erfahrungsbereich bewährt haben, und ihr Informationsgehalt sollte auch nicht *unnötig* stark eingeschränkt sein.

6.4.2. Das Banddiagramm der Optimalstruktur

Im folgenden wird nun ein allgemein anwendbares, heuristisches Verfahren zur Gewinnung der konjekturalen Struktur vorgeschlagen, das an der Darstellung der Optimalstruktur im Banddiagramm ¹⁾ anknüpft. Sofern $[\hat{b}]$ nicht vollständig durch die

¹⁾ Vgl. Abschnitt 5.4.3.

modellabhängigen Restriktionen (6.16) determiniert ist, sind einzelne beobachtungsabhängige Restriktionen im System (6.23) als exakte Gleichung erfüllt, d.h. gewisse Beobachtungswerte der endogenen Variable y_t ($t \in S$) liegen an der Unter- bzw. Obergrenze der betreffenden bedingten Prognoseintervalle

$$(6.35) \quad [\hat{y}_t] := x_t' [\hat{b}] \quad .$$

Die Anzahl dieser *kritischen Datensätze* (x_t', y_t) ($t \in S$) wird im folgenden mit m bezeichnet.¹⁾ Sofern nicht der - angesichts der beobachtungsabhängigen Restriktionen kaum zu erwartende - Fall einer degenerierten²⁾ Optimallösung vorliegt, gilt für die Anzahl der kritischen Datensätze:

$$(6.36) \quad 0 \leq m \leq 2k \quad .$$

Im Banddiagramm kommt die "*Gerade-noch-Bewährung*" der Optimalstruktur also darin zum Ausdruck, daß der zu $[\hat{b}]$ gehörende Polygonzug im Erfahrungsbereich S den unteren bzw. oberen Rand des Bandes m -mal berührt.³⁾ Das Risiko, daß dieser Polygonzug im übrigen Geltungsbereich $G \setminus S$ die Bandbreite $[-1, 1]$ verläßt, ist mithin außerordentlich hoch einzuschätzen. Deshalb wird für die - Geltung in ganz G beanspruchende - *konjekturale* Struktur gefordert, daß der zu $[b^*]$ gehörende Polygonzug nicht schon in S die ganze erlaubte Bandbreite voll ausschöpft.

1) Aus dem Endtableau des Simplex-Algorithmus ist m ablesbar als die Anzahl der Nullen in den Schlupf-Vektoren \hat{q}_1 und \hat{q}_2 .

2) Eine Basislösung heißt *degeneriert*, wenn mindestens eine Basisvariable den Wert 0 annimmt.

3) Vgl. die Abbildungen 6.1. (S.165) und 6.2. (S.169)

Eine naheliegende Möglichkeit, von der Optimalstruktur $[\hat{b}]$ zu einer sinnvollen konjekturalen Struktur $[b^*]$ zu gelangen, besteht sicherlich darin, *alle Intervallkoeffizienten* $[\hat{b}_i]$ ($i=1, \dots, k$) *mittelpunktserhaltend um denselben Faktor* $\lambda > 1$ *zu verbreitern*. Bei der Beantwortung der Frage, wie der Verbreiterungsfaktor λ gewählt werden soll, kann man auf eine Überlegung aus der Ordnungsstatistik zurückgreifen.

6.4.3. Exkurs: Die Schätzung der Grenzen einer stetigen Gleichverteilung

Eine mit der Bestimmung der Optimalstruktur $[\hat{b}]$ eines ökonomischen Intervallmodells vergleichbare Vorgehensweise findet man nämlich bei der *Schätzung der Grenzen* a^- und a^+ *einer stetigen Gleichverteilung (Rechteckverteilung) aus einer endlichen Stichprobe* Y_i ($i=1, \dots, n$). Hier hat das nach der Maximum-Likelihood-Methode ¹⁾ gemäß

$$(6.37) \quad \hat{a}_{ML}^- := Y_{(1)} := \min_i Y_i \quad \text{und} \quad \hat{a}_{ML}^+ := Y_{(n)} := \max_i Y_i \quad 2)$$

geschätzte Intervall $[\hat{a}_{ML}^-, \hat{a}_{ML}^+]$ für die möglichen Ausprägungen in der Grundgesamtheit ebenfalls die Eigenschaft, daß es den Bereich der vorliegenden Stichprobenwerte *gerade* ganz überdeckt - genauso, wie dies bei der Optimalstruktur $[\hat{b}]$ des Intervallmodells im Bezug auf die kritischen Datensätze der Fall ist. Tatsächlich ist die Untergrenze a^- der Gleichverteilung aber "fast sicher" kleiner als der kleinste Stichprobenwert $Y_{(1)}$ und die Obergrenze a^+ der Gleichverteilung "fast sicher" größer als der größte Stichprobenwert $Y_{(n)}$, was sich auch in den Erwartungswerten $E[Y_{(1)}]$ und $E[Y_{(n)}]$ zeigt.

1) Vgl. MAASS/MÜRDTER/RIESS [1983], S.97-98

2) Während das j -te Element der *ungeordneten* Stichprobe mit Y_j bezeichnet wird, symbolisiert $Y_{(j)}$ das j -te Element in der *geordneten* Stichprobe, also den j -kleinsten Stichprobenwert.

Allgemein gilt für den j -kleinsten Wert $Y_{(j)}$ bzw. den j -größten Wert $Y_{(n-j+1)}$ in einer Stichprobe vom Umfang n aus einer im Intervall $[a^-, a^+]$ gleichverteilten Grundgesamtheit:

$$(6.38) \quad \left\{ \begin{array}{l} E[Y_{(j)}] = a^- + \frac{j}{n+1} (a^+ - a^-) \quad (j=1, \dots, n) \\ E[Y_{(n-j+1)}] = a^+ - \frac{j}{n+1} (a^+ - a^-) \quad (j=1, \dots, n) \end{array} \right.,$$

da $Y_{(j)}$ bzw. $Y_{(n-j+1)}$ durch die lineare Transformation

$$(6.39) \quad Y = a^- + (a^+ - a^-) X$$

aus der β -verteilten Zufallsvariable $X_{(j)}$ bzw. $X_{(n-j+1)}$ (mit $\alpha = j$ und $\beta = n-j+1$ bzw. $\alpha = n-j+1$ und $\beta = j$) hervorgeht.¹⁾ Somit sind die Ordnungsstatistiken $Y_{(j)}$ und $Y_{(n-j+1)}$ für jedes beliebige, feste j zwar asymptotisch erwartungstreu, bei endlichem Stichprobenumfang jedoch systematisch *verzerrte* Schätzer für a^- und a^+ . Der bei endlichem Stichprobenumfang auftretende Bias verschwindet aber, wenn die Schätzfunktionen (6.37) mit einer geeigneten *Endlichkeitskorrektur* versehen werden. Wie man durch Einsetzen der Erwartungswerte (6.38) leicht nachweist, schätzen die als Linearkombinationen zweier Ordnungsstatistiken $Y_{(j)}$ und $Y_{(n-j+1)}$ (mit $m \leq \frac{n}{2}$) konstruierten Stichprobenfunktionen

$$(6.40) \quad \left\{ \begin{array}{l} \hat{a}^- := Y_{(j)} - \frac{j}{n-2j+1} (Y_{(n-j+1)} - Y_{(j)}) \\ \hat{a}^+ := Y_{(n-j+1)} + \frac{j}{n-2j+1} (Y_{(n-j+1)} - Y_{(j)}) \end{array} \right.$$

die Intervallgrenzen a^- und a^+ einer stetigen Gleichverteilung auch für endliches n *erwartungstreu*.²⁾

1) Vgl. BÜNING/TRENKLER [1978], S.76

2) Sinnvollerweise sollten die Schätzungen (6.40) auf dem kleinsten und größten Wert in der Stichprobe basieren, um auszuschließen, daß bereits einzelne Stichprobenwerte außerhalb des geschätzten Intervalls $[\hat{a}^-, \hat{a}^+]$ liegen.

6.4.4. Eine heuristische Vorschrift zur Bestimmung der
konjekturalen Struktur

Der Gedanke der Endlichkeitskorrektur wird nun auf das Problem der Bestimmung der konjekturalen Struktur $[b^*]$ eines Intervallmodells übertragen. Dazu wird

$$(6.41) \quad j := \frac{m}{2} \quad (m: \text{Anzahl der kritischen Datensätze in } S)$$

und für die einzelnen Komponenten jeweils

$$(6.42) \quad Y_{\left(\frac{m}{2}\right)} := \hat{b}_i^- \quad \text{und} \quad Y_{\left(n-\frac{m}{2}+1\right)} := \hat{b}_i^+$$

gesetzt. Demnach erhält man die konjekturale Struktur $[b^*]$ komponentenweise aus der zuvor berechneten Optimalstruktur $[\hat{b}]$ nach der (zu (6.40) analogen) Vorschrift:

$$(6.43) \quad [b_i^*] := [\hat{b}_i] + \frac{\frac{m}{2}}{n-m+1} d([\hat{b}_i]) [-1, 1] \quad (i=1, \dots, k).$$

Dadurch wird das k -dimensionale Intervall $[\hat{b}]$ in allen Dimensionen gleichmäßig um den Faktor

$$(6.44) \quad \lambda := \frac{n+1}{n-m+1}$$

aufgebläht:

$$(6.45) \quad \begin{aligned} d([b_i^*]) &= d([\hat{b}_i]) + \frac{\frac{m}{2}}{n-m+1} d([\hat{b}_i]) d([-1, 1]) \\ &= \frac{n+1}{n-m+1} d([\hat{b}_i]) = \lambda d([\hat{b}_i]) \quad (i=1, \dots, k). \end{aligned}$$

Im gleichen Verhältnis vergrößern sich sämtliche bedingten Prognoseintervalle für die endogene Variable:

$$(6.46) \quad d([\hat{y}_t^*]) = \mathbf{x}_t^! d([\mathbf{b}^*]) = \lambda \mathbf{x}_t^! d([\hat{\mathbf{b}}]) = \lambda d([\hat{y}_t]) \quad (t \in G) .$$

Dagegen verkleinern sich (betragsmäßig) die im Banddiagramm ¹⁾ verwendeten \tilde{y}_t -Werte im umgekehrten Verhältnis:

$$(6.47) \quad \tilde{y}_t([\mathbf{b}^*]) = 2 \frac{y_t - m([\hat{y}_t^*])}{d([\hat{y}_t^*])} = 2 \frac{y_t - m([\hat{y}_t])}{\lambda d([\hat{y}_t])} = \frac{1}{\lambda} \tilde{y}_t([\hat{\mathbf{b}}]) \quad (t \in G),$$

was zur Folge hat, daß der zur konjekturalen Struktur gehörige Polygonzug im bisherigen Erfahrungsbereich S nicht mehr den Rand des Bandes berührt; die \tilde{y}_t -Werte zu den m kritischen Datensätzen entsprechen nunmehr dem Erwartungswert der $\frac{m}{2}$ -kleinsten bzw. der $\frac{m}{2}$ -größten Realisation in einer Stichprobe vom Umfang n aus einer im Intervall $[-1,1]$ gleichverteilten Grundgesamtheit.

6.4.5. Einige abschließende Bemerkungen

Zur Bestimmung der konjekturalen Struktur eines ökonomischen Intervallmodells ist abschließend folgendes anzumerken:

1. Die im vorangehenden Abschnitt vorgeschlagene Methode zur Bestimmung der konjekturalen Struktur erscheint insbesondere deshalb vernünftig, weil der auf die Optimalstruktur anzuwendende Verbreiterungsfaktor λ wegen (6.36) über die Zahl der kritischen Datensätze mittelbar von der Anzahl der exogenen Variablen im Intervallansatz abhängt. Tendenziell vergrößert sich mit wachsendem k die Zahl m und somit der

¹⁾ Vgl. Abschnitt 5.4.3

Faktor λ . Dies bedeutet, daß die Einführung einer zusätzlichen erklärenden Variable x_{k+1} in einen gegebenen Intervallansatz den empirischen Gehalt der *konjekturalen Struktur* nicht notwendigerweise erhöht, sondern unter Umständen auch vermindert. Der empirische Gehalt der *Optimalstruktur* kann dagegen bei einer derartigen Erweiterung des ursprünglichen Ansatzes höchstens steigen - vorausgesetzt, das neue Modell M_{k+1} ist eine echte Verallgemeinerung des alten Modells M_k in dem Sinne, daß gilt:

$$(6.48) \quad M_k = \{ ([b_1], \dots, [b_{k+1}]) \in M_{k+1} \mid [b_{k+1}] = 0 \} \quad .^1)$$

Die Wahl des Faktors λ gemäß (6.44) hat mithin eine ähnliche *dimensionsrestringierende Wirkung* bei der Aufstellung konjekturaler ökonomischer Intervallhypthesen wie die Verwendung des korrigierten Bestimmtheitsmaßes (3.48) bei der Aufstellung stochastischer ökonomischer Hypthesen.

2. Die oben dargestellte Methode zur Bestimmung der konjekturalen Struktur stellt nicht automatisch sicher, daß die gegenüber $[\hat{\mathbf{b}}] \in M$ aufgeblähte Struktur $[\mathbf{b}^*]$ noch allen Apriori-Restriktionen des Modells genügt. Dies ist daher stets im Anschluß an die Berechnung von $[\mathbf{b}^*]$ zu prüfen, und gegebenenfalls ist $[\mathbf{b}^*]$ in geeigneter Weise zu revidieren, so daß $[\mathbf{b}^*] \in M$ gilt.
3. Schließlich ist der hier vorgeschlagene Weg nur als *eine* von sehr vielen Möglichkeiten anzusehen, um zu einer konjekturalen ökonomischen Intervallhypothese zu gelangen. Die Geltung einer Hypothese kann ja ohnehin niemals apriori garantiert werden, auch nicht, wenn noch so raffinierte Methoden bei der Hypothesenaufstellung angewandt werden.

¹⁾ Wie man sich leicht überlegt, ist die alte Optimalstruktur $([b_1], \dots, [b_k], 0)$ dann stets eine zulässige, jedoch nicht notwendig optimale Lösung des neuen Linearen Programms (6.30).

6.5. Zwei empirische Beispiele ¹⁾

Die Aufstellung ökonomischer Intervallhypothesen soll nun noch an zwei empirischen Beispielen demonstriert werden. Dabei handelt es sich zum einen um das aus Abschnitt 5.3.2. bekannte Intervallmodell zur Erklärung des Privaten Verbrauchs in der BRD und zum anderen um ein im Sinne der Habit-Persistence-Hypothese erweitertes Intervallmodell.

6.5.1. Die KEYNES'sche Konsumfunktion

Das in Abschnitt 5.3.2. definierte, auf der einfachen KEYNES'schen Konsumfunktion basierende Intervallmodell ist durch die folgenden Spezifikationen charakterisiert:

- *Intervallaussage:*

$$(6.49) \quad C_t \in [b_1] + [b_2] Y_t$$

- *Menge der zulässigen Strukturen:*

$$(6.50) \quad M := \{ ([b_1], [b_2]) \in I^2(\mathbb{R}) \mid [b_1] \geq 0, 0 \leq [b_2] \leq 1 \}$$

- *Geltungsbereich:*

$$(6.51) \quad G := \{ t \in \mathbb{N} \mid t \geq 1960 \} \quad .$$

¹⁾ Alle Berechnungen dieses Abschnitts wurden mit Hilfe der Programmsysteme LP 2900 (Lineare Optimierung) und TSP (Regressionsanalyse) auf der ICL-Großrechenanlage der Universität Hohenheim durchgeführt.

Zur Bestimmung der Optimalstruktur $([\hat{b}_1], [\hat{b}_2]) \in M$ wird ferner festgelegt:

- *Erfahrungsbereich:*

$$(6.52) \quad S := \{t \in \mathbb{N} \mid 1960 \leq t \leq 1984\}$$

- *relevanter Wertebereich:*

$$(6.53) \quad X := \{1\} \times [0, 1300]$$

Diese - zweifellos subjektiv gewählten, aber intersubjektiv kritisierbaren - Angaben genügen, um das Lineare Programm zur Berechnung der Optimalstruktur aufzustellen. Aufgrund des relevanten Wertebereichs (6.53) erhält man nach (6.5) und (6.6) die *Zielfunktion* des Linearen Programms:

$$(6.54) \quad Z(b_1^-, b_2^-, b_1^+, b_2^+) = (b_1^+ - b_1^-) + 650 \cdot (b_2^+ - b_2^-)$$

Das System der *modellabhängigen Nebenbedingungen* umfaßt $k=2$ Intervall-Restriktionen und $l=3$ Apriori-Restriktionen im engeren Sinne:

$$(6.55) \quad \begin{bmatrix} 1 & 0 & -1 & 0 \\ 0 & 1 & 0 & -1 \\ -1 & 0 & 0 & 0 \\ 0 & -1 & 0 & 0 \\ 0 & 0 & 0 & 1 \end{bmatrix} \begin{bmatrix} b_1^- \\ b_2^- \\ b_1^+ \\ b_2^+ \end{bmatrix} \leq \begin{bmatrix} 0 \\ 0 \\ 0 \\ 0 \\ 1 \end{bmatrix}$$

Da der Erfahrungsbereich (6.52) insgesamt $n=25$ Perioden umfaßt, besteht das System der *beobachtungsabhängigen Nebenbedingungen* aus $2n=50$ Ungleichungen: ¹⁾

$$(6.56) \quad \begin{bmatrix} 1 & 348.56 & 0 & 0 \\ 1 & 371.31 & 0 & 0 \\ \cdot & \cdot & \cdot & \cdot \\ \cdot & \cdot & \cdot & \cdot \\ 1 & 802.80 & 0 & 0 \\ 0 & 0 & -1 & -348.56 \\ 0 & 0 & -1 & -371.31 \\ \cdot & \cdot & \cdot & \cdot \\ \cdot & \cdot & \cdot & \cdot \\ 0 & 0 & -1 & -802.80 \end{bmatrix} \begin{bmatrix} b_1^- \\ b_2^- \\ b_1^+ \\ b_2^+ \end{bmatrix} \leq \begin{bmatrix} 318.67 \\ 337.67 \\ \cdot \\ \cdot \\ 710.56 \\ -318.67 \\ -337.67 \\ \cdot \\ \cdot \\ -710.56 \end{bmatrix}$$

Das Lineare Programm (6.54), (6.55), (6.56) ist nun in primaler oder dualer Form durch Anwendung des Simplex-Algorithmus zu lösen. Als Ergebnis erhält man die *Optimalstruktur*

$$(6.57) \quad ([\hat{b}_1], [\hat{b}_2]) = (20.63, [0.8206, 0.8609])$$

mit dem minimalen Zielfunktionswert

$$(6.58) \quad Z_{\min} = 650 \cdot 0.0403 = 26.195$$

Dem Simplex-Endtableau entnimmt man ferner, daß die Optimalstruktur durch eine modellabhängige Nebenbedingung (die Intervallrestriktion bezüglich $[b_1]$) und drei beobachtungsabhängige Nebenbedingungen determiniert ist, d.h. die Anzahl der *kritischen Datensätze* $m=3$ ($=2k-1$) beträgt. Wie man auch aus dem Banddiagramm der Optimalstruktur ersehen kann, sind dies die Datensätze der Jahre 1962, 1975 und 1983.

¹⁾ Zu den Daten vgl. Tabelle 5.1. (S.125)

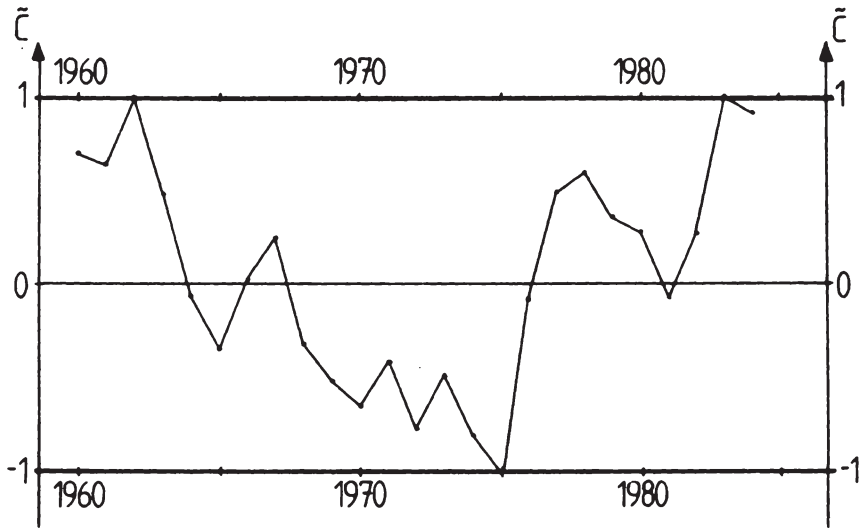


Abbildung 6.1.: Banddiagramm der Optimalstruktur (6.57)

Als Verbreiterungsfaktor für die Intervallkoeffizienten der Optimalstruktur wählt man daher

$$(6.59) \quad \lambda = \frac{25 + 1}{25 - 3 + 1} = \frac{26}{23} = 1.1304$$

und erhält dann die *konjekturale Struktur*

$$(6.60) \quad ([b_1^*], [b_2^*]) = (20.63, [0.8180, 0.8635]) \in M \quad .$$

Die dazugehörige *ökonomische Intervallhypothese* über den Privaten Verbrauch in der BRD lautet also:

$$(6.61) \quad C_t \in [C_t^*](Y_t) := 20.63 + [0.8180, 0.8635] Y_t \quad (t \in G) \quad .$$

Die aus der konjekturalen Intervallhypothese (6.61) abgeleiteten, bedingten Prognoseintervalle haben im relevanten Wertebereich (6.53) den mittleren Durchmesser

$$(6.62) \quad d([C^*](650)) = \lambda Z_{\min} = 1.1304 \cdot 26.195 = 29.61 \quad .$$

Bezieht man diesen Wert auf die entsprechende Prognoseintervallmitte

$$(6.63) \quad m([C^*](650)) = 20.63 + 0.84075 \cdot 650 = 567.12 \quad ,$$

so entspricht dies einer Prognosegenauigkeit von $\pm 2.61 \% \cdot 1)$

t	y_t	c_t	$[\hat{c}_t](y_t)$	$\hat{c}_t([\hat{b}])$	$[c_t^*](y_t)$	$\hat{c}_t([b^*])$
1960	348.56	318.67	[306.66, 320.711]	0.7096	[305.75, 321.61]	0.6293
1961	371.31	337.67	[325.33, 340.29]	0.6497	[324.36, 341.26]	0.5751
1962	389.71	356.13	[340.43, 356.13]	1.0000	[339.41, 357.14]	0.8861
1963	406.24	366.07	[353.99, 370.36]	0.4759	[352.93, 371.42]	0.4213
1964	434.30	385.34	[377.02, 394.52]	-0.0491	[375.89, 395.65]	-0.0435
1965	469.08	411.82	[405.56, 424.46]	-0.3376	[404.34, 425.68]	-0.2990
1966	480.08	424.42	[414.58, 433.93]	0.0171	[413.34, 435.18]	0.0147
1967	483.00	429.10	[416.98, 436.44]	0.2456	[415.72, 437.70]	0.2175
1968	513.84	449.39	[442.29, 462.99]	-0.3140	[440.95, 464.33]	-0.2780
1969	558.42	484.30	[478.87, 501.37]	-0.5173	[477.42, 502.83]	-0.4585
1970	604.61	521.09	[516.77, 541.14]	-0.6455	[515.20, 542.71]	-0.5718
1971	633.91	548.31	[540.82, 566.36]	-0.4135	[539.17, 568.01]	-0.3662
1972	669.79	573.30	[570.26, 597.25]	-0.7747	[568.52, 598.99]	-0.6862
1973	681.70	587.09	[580.03, 607.51]	-0.4862	[578.26, 609.28]	-0.4307
1974	690.23	589.68	[587.03, 614.85]	-0.8095	[585.24, 616.64]	-0.7172
1975	718.40	610.15	[610.15, 639.10]	-1.0000	[608.28, 640.97]	-0.8856
1976	730.34	633.50	[619.95, 649.38]	-0.0792	[618.05, 651.28]	-0.0701
1977	748.35	657.21	[634.73, 664.88]	0.4912	[632.78, 666.83]	0.4349
1978	774.37	681.00	[656.08, 687.29]	0.5969	[654.06, 689.30]	0.5289
1979	804.02	702.39	[680.41, 712.81]	0.3568	[678.32, 714.90]	0.3160
1980	817.43	712.42	[691.41, 724.36]	0.2753	[689.29, 726.48]	0.2439
1981	819.01	708.13	[692.71, 725.72]	-0.0657	[690.58, 727.85]	-0.0582
1982	800.95	698.27	[677.89, 710.17]	0.2627	[675.81, 712.25]	0.2327
1983	796.43	706.28	[674.18, 706.28]	1.0000	[672.11, 708.35]	0.8858
1984	802.80	710.56	[679.41, 711.76]	0.9258	[677.32, 713.85]	0.8199

Tabelle 6.1.: Bedingte Prognoseintervalle zu den Strukturen (6.57) und (6.60)

1) Zum Vergleich:

Die Kleinst-Quadrate-Schätzung des stochastischen Ansatzes

$$C_t = \beta_1 + \beta_2 y_t + u_t \quad (t=1960, \dots, 1984)$$

liefert

$$(\hat{\beta}_1, \hat{\beta}_2, \hat{\sigma}^2) = (18.36, 0.8454, 62.64) \quad .$$

Beim Prognoseintervall $PI_{0.95}(C|650)$ beträgt der relative Prognosefehler somit mindestens

$$\pm t_{23}(0.975) \hat{\sigma} = \pm 16.38$$

$$\frac{\hat{\beta}_1 + \hat{\beta}_2 \cdot 650}{567.87} = \pm 0.0288 \quad , \text{ d.h. } \pm 2.88 \% \quad .$$

6.5.2. Die BROWN'sche Konsumfunktion

Die auf BROWN ¹⁾ zurückgehende Habit-Persistence-Hypothese beruht auf der Vorstellung, daß sich das Niveau des tatsächlichen Privaten Verbrauchs C_t mit zeitlicher Verzögerung an ein vom Verfügbaren Einkommen Y_t abhängiges, geplantes Konsumniveau

$$(6.64) \quad C_t^P = \beta_1 + \beta_2 Y_t \quad \text{mit} \quad \beta_1 \geq 0 \quad \text{und} \quad 0 \leq \beta_2 \leq 1$$

anpaßt, wobei sich der Anpassungsprozeß durch die Differenzengleichung

$$(6.65) \quad C_t = (1 - \gamma) C_t^P + \gamma C_{t-1} \quad \text{mit} \quad 0 \leq \gamma \leq 1$$

beschreiben läßt. ²⁾ Durch Einsetzen der Beziehung (6.64) in diese Differenzengleichung entsteht die BROWN'sche Konsumfunktion:

$$(6.66) \quad C_t = (1 - \gamma) \beta_1 + (1 - \gamma) \beta_2 Y_t + \gamma C_{t-1} \\ =: b_1 + b_2 Y_t + b_3 C_{t-1}$$

mit den Apriori-Restriktionen

$$(6.67) \quad b_1 \geq 0 \quad , \quad 0 \leq b_2 \leq 1 \quad \text{und} \quad 0 \leq b_3 \leq 1 - b_2 \quad .$$

1) Vgl. BROWN [1952]

2) Vgl. RICHTER/SCHLIEPER/FRIEDMANN [1981], S.228-232

Auf der Grundlage dieses Ansatzes wird nun das folgende Intervallmodell spezifiziert:

- *Intervallaussage:*

$$(6.68) \quad C_t \in [b_1] + [b_2] Y_t + [b_3] C_{t-1}$$

- *Menge der zulässigen Strukturen:*

$$(6.69) \quad M := \{ ([b_1], [b_2], [b_3]) \in I^3(\mathbb{R}) \mid [b_1] \geq 0, 0 \leq [b_2] \leq 1, 0 \leq [b_3] \leq 1 - [b_2] \}$$

- *Geltungsbereich:*

$$(6.70) \quad G := \{ t \in \mathbb{N} \mid t \geq 1961 \}$$

- *Erfahrungsbereich:*

$$(6.71) \quad S := \{ t \in \mathbb{N} \mid 1961 \leq t \leq 1984 \}$$

- *relevanter Wertebereich:*

$$(6.72) \quad X := \{1\} \times [0, 1300] \times [0, 1200] \quad .$$

Offensichtlich handelt es sich bei diesem Intervallmodell um eine echte Verallgemeinerung des im vorangehenden Abschnitt betrachteten Modells. Die Optimalstruktur des erweiterten Intervallmodells wird wiederum als Lösung eines Linearen Programms ermittelt. Dieses Lineare Programm besitzt die *Zielfunktion*

$$(6.73) \quad Z(b_1^-, b_2^-, b_3^-, b_1^+, b_2^+, b_3^+) = (b_1^+ - b_1^-) + 650 \cdot (b_2^+ - b_2^-) + 600 \cdot (b_3^+ - b_3^-)$$

und enthält insgesamt 56 *lineare Restriktionen* in Form von Ungleichungen, von denen $k+1=3+5=8$ modellabhängig und $2n=48$ beobachtungsabhängig sind. Die Anwendung des Simplex-Algorithmus führt zu der *Optimalstruktur*

$$(6.74) \quad ([\hat{b}_1], [\hat{b}_2], [\hat{b}_3]) = (19.98, [0.3971, 0.4263], 0.5035)$$

mit dem minimalen Zielfunktionswert

$$(6.75) \quad Z_{\min} = 650 \cdot 0.0292 = 18.98 \quad (< 26.195) \quad .$$

Da die optimale Basislösung in diesem Fall sogar durch zwei Intervall-Restriktionen (mit)bestimmt wird, beträgt die Anzahl der *kritischen Datensätze* hier nur $m=4$ ($=2k-2$), was man im übrigen wieder am Banddiagramm erkennt.

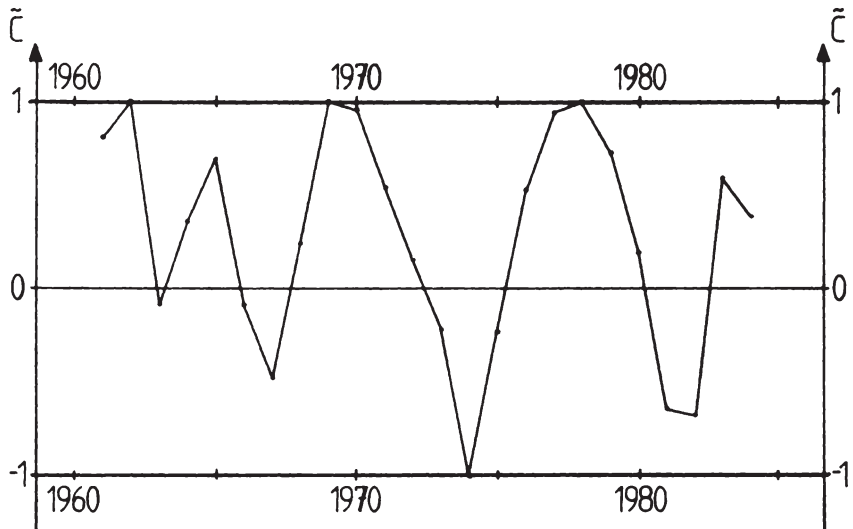


Abbildung 6.2.: Banddiagramm der Optimalstruktur (6.74)

Die Optimalstruktur wird demnach hier um den Faktor

$$(6.76) \quad \lambda = \frac{24 + 1}{24 - 4 + 1} = \frac{25}{21} = 1.1905 \quad (> 1.1304)$$

aufgebläht zur *konjekturalen Struktur*

$$(6.77) \quad ([b_1^*], [b_2^*], [b_3^*]) = (19.98, [0.3943, 0.4291], 0.5035) \in M,$$

woraus die *ökonomische Intervallhypothese*

$$(6.78) \quad C_t \in [C_t^*](Y_t, C_{t-1}) := 19.98 + [0.3943, 0.4291] Y_t + 0.5035 C_{t-1} \quad (t \in G)$$

über den Privaten Verbrauch in der BRD resultiert.

Für die aus (6.78) abgeleiteten, bedingten Prognoseintervalle ergibt sich im relevanten Wertebereich (6.72) ein mittlerer Durchmesser von

$$(6.79) \quad d([C^*](650, 600)) = \lambda Z_{\min} = 1.1905 \cdot 18.98 = 22.60 \quad (< 29.61),$$

was bezogen auf die entsprechende Prognoseintervallmitte

$$(6.80) \quad m([C^*](650, 600)) = 19.98 + 0.4117 \cdot 650 + 0.5035 \cdot 600 = 589.685$$

einer relativen Prognosegenauigkeit von $\pm 1,92 \%$ entspricht. ¹⁾

1) Zum Vergleich:

Das Schätzergebnis des stochastischen Ansatzes

$$C_t = \beta_1 + \beta_2 Y_t + \beta_3 C_{t-1} + u_t \quad (t=1961, \dots, 1984)$$

lautet:

$$(\hat{\beta}_1, \hat{\beta}_2, \hat{\beta}_3, \hat{\sigma}^2) = (21.27, 0.5271, 0.3694, 32.05)$$

Demnach ergibt sich für $PI_{0.95}(C|650, 600)$ ein relativer Prognosefehler von mindestens

$$\frac{\pm t_{21}(0.975) \hat{\sigma}}{\hat{\beta}_1 + \hat{\beta}_2 \cdot 650 + \hat{\beta}_3 \cdot 600} = \frac{\pm 11.78}{585.525} = \pm 0.0201, \text{ d.h. } \pm 2.01 \%$$

Aufgrund ihres höheren empirischen Gehaltes wäre also die BROWN'sche Konsumhypothese (6.78) gegenüber der einfachen KEYNES'schen Konsumhypothese (6.61) vorzuziehen.

t	y_t	c_t	$[\hat{c}_t](y_t)$	$\hat{c}_t(b)$	$[c_t^*](y_t)$	$\hat{c}_t(b^*)$
1960	348.56	318.67				
1961	371.31	337.67	[327.88, 338.72]	0.8063	[326.84, 339.76]	0.6765
1962	389.71	356.13	[344.75, 356.13]	1.0000	[343.66, 357.22]	0.8392
1963	406.24	366.07	[360.61, 372.47]	-0.0793	[359.47, 373.61]	-0.0665
1964	434.30	385.34	[376.76, 389.44]	0.3533	[375.54, 390.65]	0.2972
1965	469.08	411.82	[400.27, 413.97]	0.6861	[398.96, 415.28]	0.5760
1966	480.08	424.42	[417.97, 431.99]	-0.0799	[416.63, 433.33]	-0.0671
1967	483.00	429.10	[425.47, 439.58]	-0.4855	[424.12, 440.93]	-0.4075
1968	513.84	449.39	[440.08, 455.08]	0.2413	[438.64, 456.52]	0.2025
1969	558.42	484.30	[468.00, 484.30]	1.0000	[466.43, 485.87]	0.8385
1970	604.61	521.09	[503.92, 521.57]	0.9456	[502.22, 523.26]	0.7937
1971	633.91	548.31	[534.07, 552.58]	0.5386	[532.30, 554.36]	0.4515
1972	669.79	573.30	[562.03, 581.59]	0.1524	[560.15, 583.46]	0.1283
1973	681.70	587.09	[579.34, 599.25]	-0.2215	[577.43, 601.15]	-0.1855
1974	690.23	589.68	[589.67, 609.82]	-0.9990	[587.74, 611.76]	-0.8385
1975	718.40	610.15	[602.16, 623.14]	-0.2383	[600.15, 625.15]	-0.2000
1976	730.34	633.50	[617.21, 638.53]	0.5281	[615.16, 640.58]	0.4430
1977	748.35	657.21	[636.12, 657.97]	0.9304	[634.02, 660.06]	0.7811
1978	774.37	681.00	[658.39, 681.00]	1.0000	[656.22, 683.17]	0.8390
1979	804.02	702.39	[682.14, 705.62]	0.7249	[679.89, 707.87]	0.6083
1980	817.43	712.42	[698.23, 722.10]	0.1889	[695.95, 724.39]	0.1582
1981	819.01	708.13	[703.91, 727.83]	-0.6472	[701.62, 730.12]	-0.5432
1982	800.95	698.27	[694.58, 717.97]	-0.6845	[692.34, 720.21]	-0.5745
1983	796.43	706.28	[687.82, 711.08]	0.5873	[685.59, 713.31]	0.4928
1984	802.80	710.56	[694.38, 717.83]	0.3800	[692.14, 720.07]	0.3190

Tabelle 6.2.: Bedingte Prognoseintervalle zu den Strukturen [6.74] und [6.77]

7. Intervallwertige Variablen und andere Erweiterungen des linearen Intervallansatzes

7.1. Intervallwertige Daten

Bei der Darstellung des intervallarithmetischen Ansatzes wurde bisher stets von der - auch in der klassischen Ökonometrie getroffenen - Annahme ausgegangen, daß alle Variablen des Modells *exakt beobachtbar* sind, d.h. keine Erhebungsfehler auftreten. Es kann jedoch kein Zweifel darüber bestehen, daß diese Annahme in der Realität so gut wie nie erfüllt ist; vielmehr wird man die betreffenden ökonomischen Größen streng genommen immer nur approximativ feststellen können. ¹⁾ Dies gilt auch für den Fall, daß die Variablen des Modells - wie in Abschnitt 5.3.1. gefordert - in eindeutiger und operationärer Weise definiert sind, denn selbst dann sind Meßfehler aufgrund von Unachtsamkeit oder mangelnder Einsicht in den Erhebungsvorgang bei der Datengewinnung nicht auszuschließen. ²⁾ Im übrigen wird es gerade bei hochaggregierten ökonomischen Größen, wie sie z.B. in der Volkswirtschaftlichen Gesamtrechnung auftreten, gar nicht möglich sein, den Erhebungsvorgang durch eine ideale Meßvorschrift bis ins kleinste Detail vorzuschreiben, so daß praktisch immer ein gewisser - wenn auch unter Umständen sehr kleiner - Ermessensspielraum bei der Datengewinnung bleibt. ³⁾

1) Diese Tatsache wird bei der Veröffentlichung wirtschaftsstatistischer Daten regelmäßig bagatellisiert, indem durch die Angabe zahlreicher Kommastellen beim Verwender dieser Daten der Eindruck hoher Präzision erweckt wird. Dies könnte dadurch vermieden werden, daß zu jeder veröffentlichten Zahl ein Fehlerbereich angegeben wird, der die Ungenauigkeit des Erhebungsverfahrens angemessen wiedergibt; vgl. UNGERER/HAUSER [1986], S.29 und S.31.

2) Vgl. SCHNEEWEISS [1978], S.220

3) Vgl. SCHNEEWEISS [1978], S.221

Das Vorliegen von Erhebungsfehlern bei ökonomischen Daten läßt sich mithin im allgemeinen nicht bestreiten. Da diese Daten als Basissätze bei der empirischen Überprüfung ökonomischer Hypothesen fungieren, ist nun aber zu fragen, welche methodischen Konsequenzen sich aus dieser Tatsache ergeben. Diesbezüglich weisen der stochastische Ansatz und der intervallarithmetische Ansatz einen wesentlichen Unterschied auf. Während ein *einzelner* Basissatz für die empirische Beurteilung einer stochastischen ökonomischen Hypothese aufgrund der frequentistischen Falsifikationsregel verhältnismäßig unbedeutend ist (und zudem womöglich die Hoffnung besteht, daß sich die Fehler bei mehreren Datensätzen gegenseitig kompensieren), kommt einem einzelnen Basissatz bei der empirischen Beurteilung einer ökonomischen Intervallhypothese mitunter entscheidende Bedeutung zu, nämlich dann, wenn er diese nach der Falsifikationsregel (5.74) widerlegt. Ein quantitativ möglicherweise sehr geringer Erhebungsfehler in einem einzigen Datensatz kann somit leicht zu einer ungerechtfertigten Verwerfung einer ökonomischen Intervallhypothese Anlaß geben.

Aus diesem Grunde erscheint die Berücksichtigung von Fehlern in den Beobachtungswerten im Rahmen des Intervallansatzes in besonderer Weise geboten. Dies kann in impliziter oder in expliziter Form erfolgen. *Implizit* kann die Existenz von Erhebungsfehlern dadurch berücksichtigt werden, daß bei der Festsetzung der konjekturalen Struktur [\mathbf{b}^*] zusätzliche Toleranzen eingebaut werden, z.B. indem der Faktor λ , um den die Optimalstruktur [$\hat{\mathbf{b}}$] komponentenweise verbreitert wird, ¹⁾ entsprechend groß gewählt wird.

Fehler in den Variablen können aber auch in *expliziter* Form im Intervallansatz berücksichtigt werden. Allerdings muß dazu grundsätzlich vorausgesetzt werden, daß das *Ausmaß der Fehler begrenzt* ist, denn anderenfalls könnte ein fehlerbehafteter

1) Vgl. Abschnitt 6.4.4.

Datensatz aus rein logischen Gründen nicht die Funktion eines falsifizierenden Basissatzes übernehmen. Deshalb wird im folgenden stets unterstellt, daß zu jedem fehlerbehafteten Beobachtungswert x_t ein mehr oder weniger breites Intervall $[x_t]$ angegeben werden kann, in dem der unbekannte, wahre Wert mit Sicherheit enthalten ist. ¹⁾ Formal betrachtet werden also reellwertige Daten durch intervallwertige Daten ersetzt.

Intervallwertige Größen treten aber nicht nur bei fehlerbehafteten Beobachtungswerten auf, sondern können auch aus der Logik des Intervallansatzes selbst resultieren. Dies ist z.B. dann der Fall, wenn aus einer ökonomischen Intervallhypothese abgeleitete Prognoseintervalle wiederum zur Berechnung neuer Prognoseintervalle verwendet werden, oder die erforderliche Dosierung einer exogenen Instrumentvariable bei intervallwertiger Zielvorgabe der endogenen Variable bestimmt werden soll.

7.2. Prognosen bei intervallwertigen Daten

7.2.1. Intervallwertige exogene Variablen

In der ökonomischen Praxis tritt häufig das Problem auf, daß eine Prognose bezüglich des endogenen Variablenwertes y_t aus einer bestimmten Hypothese abgeleitet werden soll, obwohl der dazu benötigte exogene Vektor x_t der Prognoseperiode t nicht numerisch exakt vorliegt, sei es, weil die verfügbaren Beobachtungswerte fehlerbehaftet sind (bei Ex-post-Prognosen) oder sei es, weil die erforderlichen Werte selbst prognostiziert werden müssen (bei Ex-ante-Prognosen). Diese Fragestellung, der die stochastische Ökonometrie erstaunlicherweise

¹⁾ Weiß man z.B., daß der relative Fehler des Beobachtungswertes x_t (>0) maximal $\pm 2\%$ beträgt, so liegt der wahre Wert im Intervall $[0.98x_t, 1.02x_t]$.

keine Beachtung schenkt, läßt sich auf der Basis des Intervallansatzes sehr einfach behandeln, wenn man unterstellt, daß für den wahren Wert $x_t \in \mathbb{R}^k$ wenigstens eine Intervalleinschließung $[x_t] \in I^k(\mathbb{R})$ bekannt ist.

Aus einer gegebenen ökonomischen Intervallhypothese

$$(7.1) \quad y_t \in [y_t^*](x_t) := x_t' [b^*] \quad \text{für alle } t \in G$$

und der singulären Aussage

$$(7.2) \quad x_t \in [x_t]$$

folgt nämlich unmittelbar die Prognose:

$$(7.3) \quad y_t \in \bigcup_{x_t \in [x_t]} [y_t^*](x_t) \quad .$$

Da die Intervallfunktion (7.1) stetig in \mathbb{R}^k ist und die einzelnen Argumente x_{ti} ($i=1, \dots, k$) jeweils nur einmal im linearen Funktionsterm auftreten, ¹⁾ gilt die Identität

$$(7.4) \quad \bigcup_{x_t \in [x_t]} x_t' [b^*] = \{x_t' b \in \mathbb{R} \mid x_t \in [x_t], b \in [b^*]\} \quad ,$$

so daß sich die bedingten Prognoseintervalle für y_t bei *intervallwertiger* Vorgabe $[x_t] \in I^k(\mathbb{R})$ einfach als *natürliche Intervallerweiterung* der bedingten Prognoseintervalle für y_t bei *reellwertiger* Vorgabe $x_t \in \mathbb{R}^k$ ergeben:

$$(7.5) \quad y_t \in [y_t^*]([x_t]) := [x_t'] [b^*] \quad .$$

Diese Prognose ist offenbar ebenso wie die Prognose bei reellwertigen exogenen Variablenwerten geeignet, eine ökonomische Intervallhypothese empirisch zu prüfen, denn sie verbietet ja auch bestimmte y_t -Werte, wenngleich nicht so viele wie jene.

¹⁾ Vgl. Abschnitt 5.2.4.

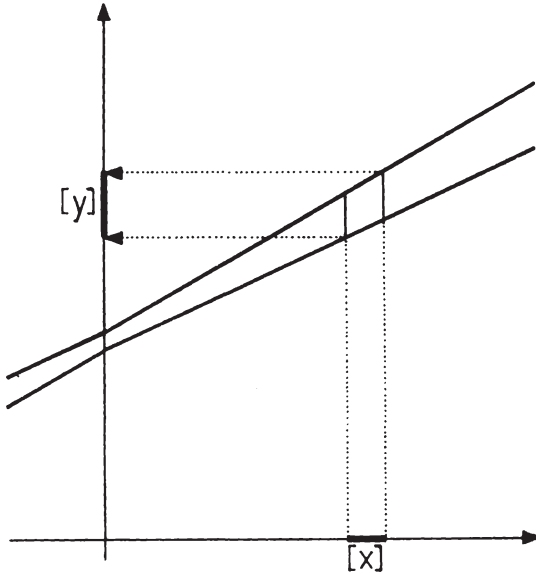


Abbildung 7.1.: Prognose bei intervallwertiger Vorgabe der exogenen Variable

Ein intervallwertiger Datensatz $([x_t^i], [y_t^i])$ läßt nämlich erst dann den sicheren Schluß zu, daß die ökonomische Intervallhypothese falsifiziert ist, wenn die Prognose

$$(7.6) \quad y_t \in [y_t^*](x_t) = x_t' [b^*]$$

für jede denkbare Wertekonstellation $(x_t^i, y_t^i) \in ([x_t^i], [y_t^i])$ falsch ist. Dies hat zur Folge, daß unter Umständen der Fall eintreten kann, daß ein in Wahrheit falsifizierender empirischer Tatbestand als solcher nicht erkannt wird, weil die wahren Werte des betreffenden Datensatzes durch Intervalle abgeschätzt werden, welche auch mit der Hypothese kompatible Wertekonstellationen enthalten. Hieraus ergibt sich das Gebot, einen Datensatz, der zur Überprüfung einer ökonomischen Intervallhypothese benutzt werden soll, so exakt wie möglich zu erheben, damit die logische Wahrscheinlichkeit, daß er diese falsifizieren wird, maximal ist.

7.2.2. Verzögerte endogene Variable

Ein wichtiger Anwendungsfall, in dem Prognosen typischerweise mit intervallwertigen Daten zu erstellen sind, ist die *dynamische Prognoserechnung* auf der Grundlage einer ökonomischen Intervallhypothese, bei der der endogene Variablenwert y_t nicht nur von den "echt" exogenen Variablenwerten x_{ti} , sondern zusätzlich noch von Vergangenheitswerten der endogenen Variable $y_{t-\tau}$ ($\tau \in \mathbb{N}$) abhängt.¹⁾ Ein Beispiel hierfür ist die BROWN'sche Konsumhypothese aus Abschnitt 6.5.2.:

$$(7.7) \quad C_t \in [C_t^*](Y_t, C_{t-1}) := 19.98 + [0.3943, 0.4291]Y_t + 0.5035 C_{t-1}.$$

Leitet man aus dieser ökonomischen Intervallhypothese Prognoseintervalle für den Privaten Verbrauch in der BRD in den Jahren 1985, 1986, ... usw. etwa unter der Annahme ab, daß das verfügbare Einkommen in diesen Jahren stets zwischen 800 und 840 [Mrd.DM] schwankt, so ergibt die dynamische Prognoserechnung:

$$(7.8) \quad \left\{ \begin{array}{l} [C_{1985}^*] = 19.98 + [0.3943, 0.4291] [800, 840] + 0.5035 \cdot 710.56 \\ \quad \quad \quad = [693.19, 738.19] \\ [C_{1986}^*] = 19.98 + [0.3943, 0.4291] [800, 840] + 0.5035 [693.19, 738.19] \\ \quad \quad \quad = [684.44, 752.10] \\ [C_{1987}^*] = 19.98 + [0.3943, 0.4291] [800, 840] + 0.5035 [684.44, 752.10] \\ \quad \quad \quad = [680.04, 759.11] \\ [C_{1988}^*] = 19.98 + [0.3943, 0.4291] [800, 840] + 0.5035 [680.04, 759.11] \\ \quad \quad \quad = [677.82, 762.64] \\ [C_{1989}^*] = \dots \end{array} \right.$$

¹⁾ Die folgenden Überlegungen beschränken sich jedoch auf den Fall, daß $\tau = 1$ ist.

Offenbar liefert die iterative Rechnung in diesem Beispiel eine Folge von Prognoseintervallen, deren Durchmesser sich von Periode zu Periode vergrößern. Immerhin erscheint die Vorstellung, daß die Prognoseunsicherheit mit zunehmender Ferne der Prognoseperiode wächst, im allgemeinen sehr vernünftig, wenn man bedenkt, daß sich die (annahmegemäß periodenweise beschränkten) Einflüsse der in der Intervallhypothese nicht explizit berücksichtigten Faktoren möglicherweise über die gesamte Zeitspanne, die die Prognose überwindet, kumulieren können.

Tatsächlich ist in der Praxis durchweg damit zu rechnen, daß sich die aus einer ökonometrischen Intervallhypothese mit verzögerter endogener Variable abgeleiteten Prognoseintervalle sukzessiv verbreitern, obwohl bei einem extremen exogenen Schock auch der Fall eintreten kann, daß die Prognoseintervall-Durchmesser (nach anfänglicher Vergrößerung) von Periode zu Periode schrumpfen. Dieser Effekt würde sich beispielsweise bei der BROWN'schen Konsumhypothese

$$(7.9) \quad C_t \in [C_t^{**}](Y_t, C_{t-1}) := 20 + 0.4 Y_t + [0.50, 0.54] C_{t-1}$$

einstellen, wenn das verfügbare Einkommen in der BRD in den Jahren 1985, 1986, ... usw. auf das extrem niedrige Niveau zwischen 100 und 105 [Mrd.DM] abfiele. Unter dieser absolut unrealistischen Prämisse würde sich nämlich die Prognoseintervall-Folge

$$(7.10) \left\{ \begin{array}{l} [C_{1985}^{**}] = 20 + 0.4 [100, 105] + [0.50, 0.54] \cdot 710.56 \\ \quad = [415.28, 445.70] \\ [C_{1986}^{**}] = 20 + 0.4 [100, 105] + [0.50, 0.54] [415.28, 445.70] \\ \quad = [267.64, 302.68] \\ [C_{1987}^{**}] = 20 + 0.4 [100, 105] + [0.50, 0.54] [267.64, 302.68] \\ \quad = [193.82, 225.45] \\ [C_{1988}^{**}] = 20 + 0.4 [100, 105] + [0.50, 0.54] [193.82, 225.45] \\ \quad = [156.91, 183.74] \\ [C_{1989}^{**}] = \dots\dots\dots \end{array} \right.$$

mit der dazugehörigen Durchmesser-Folge

$$(7.11) \left\{ \begin{array}{l} d([C_{1985}^{**}]) = 445.70 - 415.28 = 30.42 \\ d([C_{1986}^{**}]) = 302.68 - 267.64 = 35.04 \\ d([C_{1987}^{**}]) = 225.45 - 193.82 = 31.63 \\ d([C_{1988}^{**}]) = 183.74 - 156.91 = 26.83 \\ d([C_{1989}^{**}]) = \dots\dots \end{array} \right.$$

ergeben.

Wichtiger als die Frage, ob die Durchmesser der Prognoseintervalle sukzessiv größer oder kleiner werden, erscheint indessen das Problem, unter welchen Bedingungen die Folge der Prognoseintervalle *konvergiert*, mit anderen Worten: wann eine ökonomische Intervallhypothese *stabil* ist. Eine allgemeine Antwort hierauf ergibt der folgende Satz:

Gegeben sei eine ökonomische Intervallhypothese der Form

$$(7.12) \quad y_t \in [y_t] := x_t^! [b] + [c] [y_{t-1}] \quad (t \in \mathbb{G}) \quad .$$

Aus ihr werden iterativ Prognoseintervalle für die Perioden $t=1,2,\dots$ ermittelt, wobei gelten möge:

$$(7.13) \quad [x_t^!] [b] =: [u] \in I(\mathbb{R}) \quad \text{für } t=1,2,\dots$$

$$(7.14) \quad [y_0] \in I(\mathbb{R}) \setminus \{0\}$$

$$(7.15) \quad d([u]) \neq 0 \quad \text{oder} \quad d([c]) \neq 0 \quad .$$

Unter diesen Voraussetzungen gilt

1. *im Fall* $|[c]| < 1$: Die Intervallfolge $\{[y_t] \mid t=1,2,\dots\}$ *konvergiert* gegen den eindeutig bestimmten Fixpunkt $[y_\infty] \in I(\mathbb{R})$ der Gleichung (7.12).
2. *im Fall* $|[c]| > 1$: Die Durchmesser-Folge $\{d([y_t]) \mid t=1,2,\dots\}$ ist unbeschränkt in \mathbb{R} und damit divergent. Folglich *divergiert* auch die Intervallfolge $\{[y_t] \mid t=1,2,\dots\}$.
3. *im Fall* $|[c]| = 1$: Die Intervallfolge $\{[y_t] \mid t=1,2,\dots\}$ kann in $I(\mathbb{R})$ *konvergieren oder divergieren*; eine allgemeine Aussage ist nicht möglich.

Die Aussagen des Satzes sind nun im einzelnen zu beweisen.

Zu 1.: Ausgangspunkt beim Nachweis der Konvergenz der Intervallfolge $\{[y_t] \mid t=1,2,\dots\}$ im Fall $|[c]| < 1$ ist die aus den Abstands-Rechenregeln (5.33) und (5.34) für beliebiges $t \in \mathbb{N}$ abgeleitete Ungleichung:

$$(7.16) \quad q([y_{t+1}], [y_t]) = q([u]+[c][y_t], [u]+[c][y_{t-1}]) \\ \leq |[c]| q([y_t], [y_{t-1}]) .$$

Unter Verwendung dieses Ergebnisses sowie der Dreiecksungleichung und der Summenformel für geometrische Reihen erhält man dann für beliebiges $t \in \mathbb{N}$ und $k \in \mathbb{N}$ die Abschätzung:

$$(7.17) \quad q([y_{t+k}], [y_t]) \leq \sum_{i=1}^k q([y_{t+i}], [y_{t+i-1}]) \\ \leq \sum_{i=1}^k |[c]|^i q([y_{t+1}], [y_t]) \\ \leq \frac{1}{1-|[c]|} q([y_{t+1}], [y_t]) \\ \leq \frac{1}{1-|[c]|} |[c]|^t q([y_1], [y_0]) .$$

Da die rechte Seite dieser Ungleichung für $t \rightarrow \infty$ gegen den Grenzwert 0 strebt, *konvergiert* die Intervallfolge $\{ [y_t] \mid t=1,2,\dots \}$ nach dem CAUCHY-Kriterium in dem vollständigen metrischen Raum $(I(\mathbb{R}), q)$ gegen einen Grenzwert $[y_\infty] \in I(\mathbb{R})$, welcher aufgrund der Stetigkeit der Funktionsvorschrift (7.12) die *Fixpunkteigenschaft* besitzt:

$$(7.18) \quad [y_\infty] = \lim_{t \rightarrow \infty} [y_t] = \lim_{t \rightarrow \infty} ([u]+[c][y_{t-1}]) = [u] + [c][y_\infty] .$$

Schließlich ist dieser Fixpunkt *eindeutig*, da die Annahme zweier verschiedener Fixpunkte $[y_\infty], [z_\infty] \in I(\mathbb{R})$ - wiederum wegen (7.16) - zum Widerspruch führt:

$$(7.19) \quad q([y_\infty], [z_\infty]) = q([u]+[c][y_\infty], [u]+[c][z_\infty]) \\ \leq |[c]| q([y_\infty], [z_\infty]) < q([y_\infty], [z_\infty]) .$$

Zu 2.: Die Divergenz der Durchmesser-Folge $\{d([y_t] \mid t=1,2,\dots)\}$ im Fall $|[c]| < 1$ ergibt sich aus der auf den Rechenregeln (5.58) und (5.60) beruhenden Abschätzung:

$$(7.20) \quad d([y_t]) \geq (1+|[c]|+\dots+|[c]|^{t-1}) d([u]) + |[c]|^{t-1} |[y_0]| d([c]),$$

deren Gültigkeit für beliebiges $t \in \mathbb{N}$ durch vollständige Induktion leicht zu zeigen ist. Aufgrund der Voraussetzung (7.15) wächst zumindest einer der beiden positiven Summanden auf der rechten Seite dieser Ungleichung für $t \rightarrow \infty$ über alle Grenzen, so daß das gleiche auch für die Durchmesser-Folge $\{d([y_t] \mid t=1,2,\dots)\}$ gilt.

Zu 3.: Zum Beweis der Behauptung im Fall $|[c]| = 1$ genügt es, die folgenden Intervallfolgen zu betrachten:

$$(7.21) \quad [y_0] := 100, \quad [y_t] := [0.8, 1.0] [y_{t-1}] \quad \text{für } t \in \mathbb{N}$$

$$(7.22) \quad [y_0] := 100, \quad [y_t] := 20 + [0.8, 1.0] [y_{t-1}] \quad \text{für } t \in \mathbb{N}$$

$$(7.23) \quad [y_0] := 100, \quad [y_t] := 20 - [0.8, 1.0] [y_{t-1}] \quad \text{für } t \in \mathbb{N}.$$

Wie man sich leicht überlegt, *konvergiert* die Intervallfolge (7.21) gegen den Grenzwert $[0, 100] \in I(\mathbb{R})$. Demgegenüber vergrößert sich der Durchmesser bei den Gliedern der Intervallfolge (7.22) bei jedem Iterationsschritt, was impliziert, daß auch die Intervallfolge selbst *divergiert*. Die Intervallfolge (7.23) *divergiert* ebenfalls; da sie jedoch für $t \rightarrow \infty$ zwischen den beiden Häufungspunkten $[-80, 20] \in I(\mathbb{R})$ und $[0, 100] \in I(\mathbb{R})$ alterniert, ist die Durchmesser-Folge dennoch konvergent (mit dem Grenzwert 100).

Der obige Satz liefert offensichtlich ein sehr einfaches Kriterium, nach dem die Stabilität einer ökonomischen Intervallhypothese der Form (7.12) leicht feststellbar ist. Beispielsweise folgt aus dem Satz, daß die BROWN'schen Konsumhypothesen (7.7) und (7.9) beide stabil sind. Für die Prognoseintervall-Folge (7.8) bzw. (7.10) ergibt sich der allein vom Einkommensniveau abhängige Grenzwert:

$$(7.24) \quad [C^*] = \left[\frac{19.98 + 0.3943 \cdot 800}{1 - 0.5035}, \frac{19.98 + 0.4291 \cdot 840}{1 - 0.5035} \right] = [675.57, 766.21]$$

bzw.

$$(7.25) \quad [C^{**}] = \left[\frac{20 + 0.4 \cdot 100}{1 - 0.50}, \frac{20 + 0.4 \cdot 105}{1 - 0.54} \right] = [120.00, 134.78] \quad .$$

Im übrigen ist es aufgrund der Aussage des obigen Satzes möglich, die Stabilität einer ökonomischen Intervallhypothese mit verzögerter endogener Variable von vornherein durch entsprechende Apriori-Restriktionen bezüglich des Koeffizienten [c] sicherzustellen.

7.2.3. Ziel-Mittel-Relationen

Eine ökonomische Intervallhypothese bietet nicht nur die Möglichkeit, bei reell- oder intervallwertig vorgegebenen exogenen Daten ein Prognoseintervall für die endogene Variable abzuleiten, sondern sie kann, wenn sich unter den exogenen Variablen eine von den Trägern der Wirtschaftspolitik manipulierbare Größe (Instrumentvariable) befindet, auch dazu benutzt werden, diejenige *Dosierung der Instrumentvariable* zu ermitteln, die bei ansonsten bekannten exogenen Randbedingungen zur Realisierung einer *intervallwertigen Zielvorgabe* bzgl. der endogenen Variable erforderlich ist. Diese Fragestellung, die gewissermaßen die Umkehrung des Prognoseproblems aus Abschnitt 7.2.1. darstellt, läßt sich in der folgenden Weise formalisieren.

Gegeben sei eine ökonometrische Intervallhypothese, die zur Hervorhebung der exogenen Instrumentvariable z_t in der Form

$$(7.26) \quad y_t \in [y_t^*] := x_t' [b^*] + [c^*] z_t \quad \text{für alle } t \in G$$

mit

$$(7.27) \quad [c] := [c^*] \in I(\mathbb{R}) \setminus \{0\}$$

geschrieben wird. Für eine bestimmte Periode $t \in G$ wird ein *intervallwertiges Ziel* bzgl. der endogenen Variable festgesetzt: ¹⁾

$$(7.28) \quad [y_t] \in I(\mathbb{R}) \quad .$$

Gesucht wird nun die Menge aller Instrumentvariablenwerte z_t , die die Einhaltung dieses Zielintervalls unter den (mindestens) intervallwertig bekannten *exogenen Randbedingungen*

$$(7.29) \quad [u_t] := [x_t'] [b^*] \in I(\mathbb{R})$$

garantieren:

$$(7.30) \quad Z_t := \{ z_t \in \mathbb{R} \mid [u_t] + [c] z_t \subset [y_t] \} \quad .$$

Die gesuchte Menge Z_t ist offensichtlich *beschränkt* in \mathbb{R} , denn aufgrund der Rechenregel (5.54) gilt:

$$(7.31) \quad |[c]| |z_t| - |[u_t]| \leq |[u_t] + [c] z_t| \leq |[y_t]| \quad \text{für alle } z_t \in Z_t$$

und damit:

¹⁾ Ein Beispiel für eine intervallwertige Zielvorgabe in der wirtschaftspolitischen Praxis ist der "Zielkorridor" für die Wachstumsrate der Zentralbankgeldmenge, den die Deutsche Bundesbank jährlich neu ex ante festlegt. Diese seit dem Jahr 1979 praktizierte Zielformulierung ermöglicht ex post ein definitives Urteil darüber, ob das angestrebte monetäre Ziel erreicht oder verfehlt wurde (vgl. DEUTSCHE BUNDESBANK [1985], S.24-25).

$$(7.32) \quad |[z_t]| \leq \frac{|[y_t]| + |[u_t]|}{|[c]|} \quad \text{für alle } z_t \in Z_t .$$

Weiterhin kann die Menge Z in die Teilmengen

$$(7.33) \quad \left\{ \begin{array}{l} Z_t^+ := Z_t \cap \mathbb{R}_0^+ = \{ z_t \in \mathbb{R}_0^+ \mid u_t^- + c^- z_t \geq y_t^- \text{ und } u_t^+ + c^+ z_t \leq y_t^+ \} \\ Z_t^- := Z_t \cap \mathbb{R}_0^- = \{ z_t \in \mathbb{R}_0^- \mid u_t^- + c^+ z_t \geq y_t^- \text{ und } u_t^+ + c^- z_t \leq y_t^+ \} \end{array} \right.$$

aufgespalten werden. Wie man leicht erkennt, ist Z_t^+ bzw. Z_t^- eine *abgeschlossene* und *zusammenhängende* Teilmenge von \mathbb{R} , was gleichbedeutend ist mit der Aussage:

$$(7.34) \quad Z_t^+ \in I(\mathbb{R}) \text{ oder } Z_t^+ = \emptyset \quad \text{bzw.} \quad Z_t^- \in I(\mathbb{R}) \text{ oder } Z_t^- = \emptyset .$$

Der zweite Fall (leere Menge) dürfte in der Praxis vor allem dann eintreten, wenn bei der Formulierung des Ziels $[y_t]$ übertriebene Ansprüche an die Genauigkeit gestellt werden, d.h. wenn $d([y_t])$ unangemessen klein gewählt wird. Hierzu ein *Beispiel*: Aus der KEYNES'schen Konsumhypothese ¹⁾

$$(7.35) \quad C_t \in [C_t](Y_t) := 20.63 + [0.8180, 0.8635] Y_t \quad (t \in G)$$

soll ermittelt werden, welches verfügbare Einkommen gewährleistet, daß der Private Verbrauch

- zwischen 750 und 800 [Mrd. DM] bzw.

- zwischen 760 und 790 [Mrd. DM]

beträgt. Im ersten Fall ergibt sich

$$(7.36) \quad Z_t = \{ Y_t \in \mathbb{R} \mid Y_t \geq 891.65 \text{ und } Y_t \leq 902.57 \} = [891.65, 902.57],$$

im zweiten Fall hingegen:

$$(7.37) \quad Z_t = \{ Y_t \in \mathbb{R} \mid Y_t \geq 903.88 \text{ und } Y_t \leq 890.99 \} = \emptyset .$$

¹⁾ Vgl. Abschnitt 6.5.1.

Dieses Resultat zeigt, daß der Grad der *Bestimmtheit* einer ökonomischen Intervallhypothese nicht immer ausreicht, um die Zielerreichung mit der gewünschten Genauigkeit zu garantieren. Eine hohe Präzision bei der Zielvorgabe der endogenen Variable zu fordern ist demnach nur dann angebracht, wenn die *ökonomische Intervallhypothese*, aus der die Prognoseaussagen abgeleitet werden, einen *entsprechend hohen empirischen Gehalt aufweist*. Dieser bei praktischen Anwendungen wissenschaftlicher Theorien oft ignorierte Zusammenhang sollte bei der Formulierung makroökonomischer Ziele stets beachtet werden. Insbesondere erscheint die Verfolgung numerisch exakter "Punktziele" im wirtschaftspolitischen Bereich generell unangemessen, weil deren Realisation angesichts der Unvollständigkeit der verwendeten Theorien utopisch ist.

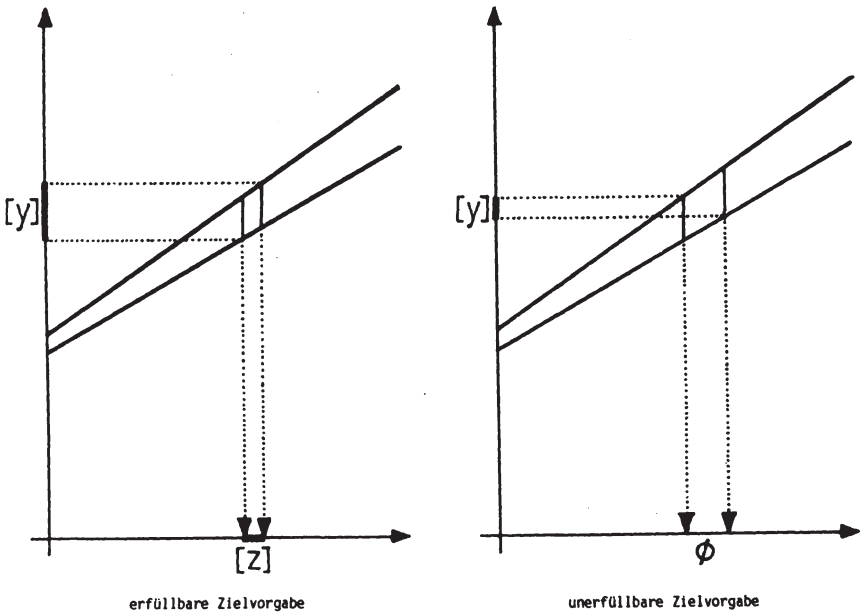


Abbildung 7.2.: Bestimmung der erforderlichen Dosierung der Instrumentvariable

7.3. Strukturbestimmung bei intervallwertigen Daten

7.3.1. Vorbemerkung

Bei der Aufstellung einer ökonomischen Intervallhypothese wird unter allen bislang bewährten Strukturen eines Intervallmodells diejenige mit dem höchsten empirischen Gehalt bestimmt. Formal betrachtet, wird diese Optimalstruktur als Lösung eines Linearen Programms ermittelt, bei dem die Zielfunktion den Informationsgehalt widerspiegelt und die Nebenbedingungen sicherstellen, daß die Optimalstruktur sowohl die Apriori-Restriktionen des Modells erfüllt (modellabhängige Restriktionen), als auch mit den bisherigen relevanten Tatsachenerfeststellungen in Einklang steht (beobachtungsabhängige Restriktionen). Dabei wurde in Abschnitt 6.2.3. davon ausgegangen, daß die Daten im Erfahrungsbereich S ($c \in G$) als exakte numerische Werte zur Verfügung stehen, d.h. bei der Datengewinnung keine Fehler unterlaufen sind.

Sind die im Erfahrungsbereich S festgestellten Beobachtungswerte dagegen mit Erhebungsfehlern behaftet, so kann die Menge der bewährten Strukturen $B(S)$ nicht exakt bestimmt werden. Sofern es aber gelingt, die unbekanntesten, wahren Werte $(x_t^!, y_t)$ ($t \in S$) durch Intervalle $([x_t^!], [y_t])$ ($t \in S$) einzugrenzen, ist es möglich, die Menge aller derjenigen Strukturen $[b] \in M$ anzugeben, die sich *auf jeden Fall* in S bewährt haben, wo auch immer die exakten Werte in den angegebenen Intervallen liegen mögen.

Wie noch im einzelnen gezeigt wird, läßt sich diese Teilmenge von $B(S)$ wiederum durch ein System linearer Restriktionen charakterisieren, das von den Intervallgrenzen der Beobachtungswerte abhängig ist. Da durch den Übergang von reellwertigen zu intervallwertigen Daten ansonsten weder die Zielfunktion, noch die modellabhängigen Restriktionen berührt werden, bleibt die Grundstruktur des Optimierungsproblems erhalten; es ändern sich

also lediglich die *beobachtungsabhängigen Restriktionen* im Linearen Programm.

Da die unbekannte Menge $B(S)$ bei der Strukturbestimmung mit intervallwertigen Daten (im mengentheoretischen Sinne) *nach unten* abgeschätzt wird, ist der zulässige Bereich des Linearen Programms im allgemeinen *kleiner*, als dies beim Vorliegen der exakten, wahren Werte der Fall wäre. Infolgedessen nimmt die Zielfunktion im Minimum einen *höheren* Wert an, was wiederum bedeutet, daß die Optimalstruktur durch größere Intervallbreiten gekennzeichnet ist. Mangelnde Genauigkeit bei der Datenerhebung im Erfahrungsbereich führt also zu einem entsprechenden *Informationsverlust* bei der aufzustellenden Hypothese.

7.3.2. Intervallwertige endogene Variable

Besonders einfach ist die Modifikation der beobachtungsabhängigen Restriktionen, wenn nur die Beobachtungswerte der *endogenen Variable* im Erfahrungsbereich $S = \{1, \dots, n\}$ Erhebungsfehler aufweisen, also der endogene Datenvektor intervallwertig und die exogene Datenmatrix reellwertig vorliegen:

$$(7.38) \quad [y] = [y^-, y^+] \in I^n(\mathbb{R}) \quad \text{und} \quad X \in \mathbb{R}^{n \times k} \quad .$$

Damit in diesem Fall die Kompatibilität der ökonomischen Intervallhypothese mit den Beobachtungen in S *mit Sicherheit* gewährleistet ist, muß die Bedingung (6.18) für *alle* $y \in [y]$ erfüllt sein, d.h. es muß gelten:

$$(7.39) \quad [y] \leq X [b] \quad .$$

Diese Forderung kann unter Verwendung der gemäß (6.19)/(6.20) definierten Zerlegung der Matrix X äquivalent durch die linearen Ungleichungen

$$(7.40) \quad x_1 b^- + x_2 b^+ \leq y^- \quad \text{und} \quad x_2 b^- + x_1 b^+ \geq y^+$$

ausgedrückt werden. Somit ist der Vektor y in den beobachtungs-abhängigen Restriktionen (6.23) bei intervallwertigen endogenen Variablenwerten einfach durch die Intervallgrenzen y^- bzw. y^+ zu ersetzen:

$$(7.41) \quad \begin{bmatrix} x_1 & \vdots & x_2 \\ \dots & \vdots & \dots \\ -x_2 & \vdots & -x_1 \end{bmatrix} \begin{bmatrix} b^- \\ \dots \\ b^+ \end{bmatrix} \leq \begin{bmatrix} y^- \\ \dots \\ -y^+ \end{bmatrix} .$$

7.3.3. Eine intervallwertige exogene Variable

Nun wird der umgekehrte Fall betrachtet, daß eine *exogene* Variable, welche im folgenden mit z bezeichnet wird, im Erfahrungsbereich S intervallwertig vorliegt, während die übrigen Variablen reellwertig gegeben sind:

$$(7.42) \quad y \in \mathbb{R}^n \quad \text{und} \quad (X, [z]) \in \mathbb{R}^{n \times (k-1)} \times I^n(\mathbb{R}) .$$

Hier lautet die Bedingung, die garantiert, daß die ökonomische Intervallhypothese *mit Sicherheit* mit den vorliegenden Beobachtungswerten verträglich ist:

$$(7.43) \quad y \in X [b] + [c] z \quad \text{für alle} \quad z \in [z] \quad . \quad 1)$$

1) Man beachte, daß (7.43) nicht gleichbedeutend mit $y \in X [b] + [c][z]$ ist, denn damit würde lediglich die *Existenz eines reellen Wertes* $z_0 \in [z]$ gefordert, für den gilt: $y \in X [b] + [c] z_0$. Da der exakte wahre Wert $z \in [z]$ unbekannt ist, kann über eine Struktur, die *diese* Bedingung erfüllt, nicht definitiv ausgesagt werden, ob sie zu $B(S)$ oder zu $\bar{B}(S)$ gehört.

Auch diese Bedingung läßt sich durch ein System linearer Restriktionen darstellen, was nachfolgend gezeigt wird.

Zur Abkürzung wird zunächst definiert:

$$(7.44) \quad [u^-, u^+] = [u] := X [b] \stackrel{(6.21)}{=} [x_1 b^- + x_2 b^+, x_2 b^- + x_1 b^+] \quad .$$

Außerdem werden die Grenzen z^- und z^+ des Intervalls $[z]$ analog zu (6.19)/(6.20) jeweils in einen nicht-negativen Vektor z_1^- bzw. z_1^+ und einen nicht-positiven Vektor z_2^- bzw. z_2^+ aufgespalten:

$$(7.45) \quad z^- = z_1^- + z_2^- \quad \text{und} \quad z^+ = z_1^+ + z_2^+ \quad .$$

Wegen $z^- \leq z^+$ lassen sich die Vektoren der Größe nach ordnen:

$$(7.46) \quad z_2^- \leq z_2^+ \leq 0 \leq z_1^- \leq z_1^+ \quad ,$$

so daß die Intervalle

$$(7.47) \quad [z_1] := [z_1^-, z_1^+] \geq 0 \quad \text{und} \quad [z_2] := [z_2^-, z_2^+] \leq 0$$

gebildet werden können. Offenbar gilt dann für die einzelnen Komponenten:

$$(7.48) \quad [z_{1,t}] = [z_t] \quad \text{und} \quad [z_{2,t}] = 0 \quad \text{für} \quad [z_t] \geq 0 \quad ,$$

$$(7.49) \quad [z_{1,t}] = 0 \quad \text{und} \quad [z_{2,t}] = [z_t] \quad \text{für} \quad [z_t] \leq 0 \quad ,$$

$$(7.50) \quad [z_{1,t}] = [0, z_t^+] \quad \text{und} \quad [z_{2,t}] = [z_t^-, 0] \quad \text{für} \quad x([z_t]) < 0 \quad .$$

Mit den Definitionen (7.44) und (7.47) kann die Bedingung (7.43) nun - unter Berücksichtigung der Regel (5.24)/(5.25) - wie folgt formuliert werden:

$$(7.51) \quad y \in [u] + [c] (z_1 + z_2)$$

für alle $z_1 \in [z_1]$, $z_2 \in [z_2]$ mit $z_{1,t} \cdot z_{2,t} = 0$ ($t=1, \dots, n$).

Diese Aussage läßt sich wiederum äquivalent umformen zu

$$(7.52) \quad u^- + c^- z_1 + c^+ z_2 \leq y \leq u^+ + c^- z_2 + c^+ z_1$$

für alle $z_1 \in [z_1]$, $z_2 \in [z_2]$ mit $z_{1,t} \cdot z_{2,t} = 0$ ($t=1, \dots, n$)

bzw.

$$(7.53) \quad u^- + \max_{\substack{z_1 \in [z_1], z_2 \in [z_2] \\ z_{1,t} z_{2,t} = 0}} (c^- z_1 + c^+ z_2) \leq y \leq u^+ + \min_{\substack{z_1 \in [z_1], z_2 \in [z_2] \\ z_{1,t} z_{2,t} = 0}} (c^- z_2 + c^+ z_1)$$

Die hier auftretenden Maximal- und Minimalwerte können exakt bestimmt werden:

$$(7.54) \quad \max_{\substack{z_1 \in [z_1], z_2 \in [z_2] \\ z_{1,t} z_{2,t} = 0}} (c^- z_1 + c^+ z_2) = \begin{cases} c^- z_1^+ + c^+ z_2^+ & \text{für } [c] \geq 0 \\ c^- z_1^- + c^+ z_2^- & \text{für } [c] \leq 0 \\ c^- z_1^- + c^+ z_2^+ & \text{für } \chi([c]) < 0 \end{cases}$$

$$(7.55) \quad \min_{\substack{z_1 \in [z_1], z_2 \in [z_2] \\ z_{1,t} z_{2,t} = 0}} (c^- z_2 + c^+ z_1) = \begin{cases} c^- z_2^- + c^+ z_1^- & \text{für } [c] \geq 0 \\ c^- z_2^+ + c^+ z_1^+ & \text{für } [c] \leq 0 \\ c^- z_2^+ + c^+ z_1^- & \text{für } \chi([c]) < 0 \end{cases}$$

Somit lautet das System der beobachtungsabhängigen Restriktionen bei einer intervallwertigen exogenen Variable

- im Fall $[c] \geq 0$:

$$(7.56) \quad \begin{bmatrix} x_1 & \vdots & z_1^+ & \vdots & x_2 & \vdots & z_2^+ \\ \dots & \dots & \dots & \dots & \dots & \dots & \dots \\ -x_2 & \vdots & -z_2^- & \vdots & -x_1 & \vdots & -z_1^- \end{bmatrix} \begin{bmatrix} b^- \\ \vdots \\ c \\ \vdots \\ b^+ \\ \vdots \\ c^+ \end{bmatrix} \cong \begin{bmatrix} y \\ \dots \\ -y \end{bmatrix} .$$

- im Fall $[c] \leq 0$:

$$(7.57) \quad \begin{bmatrix} x_1 & \vdots & z_1^- & \vdots & x_2 & \vdots & z_2^- \\ \dots & \dots & \dots & \dots & \dots & \dots & \dots \\ -x_2 & \vdots & -z_2^+ & \vdots & -x_1 & \vdots & -z_1^+ \end{bmatrix} \begin{bmatrix} b^- \\ \vdots \\ c \\ \vdots \\ b^+ \\ \vdots \\ c^+ \end{bmatrix} \cong \begin{bmatrix} y \\ \dots \\ -y \end{bmatrix} .$$

- im Fall $x([c]) < 0$:

$$(7.58) \quad \begin{bmatrix} x_1 & \vdots & z_1^- & \vdots & x_2 & \vdots & z_2^+ \\ \dots & \dots & \dots & \dots & \dots & \dots & \dots \\ -x_2 & \vdots & -z_2^+ & \vdots & -x_1 & \vdots & -z_1^- \end{bmatrix} \begin{bmatrix} b^- \\ \vdots \\ c \\ \vdots \\ b^+ \\ \vdots \\ c^+ \end{bmatrix} \cong \begin{bmatrix} y \\ \dots \\ -y \end{bmatrix} .$$

Obwohl die Vorzeichen der Koeffizienten bei der Aufstellung einer ökonomischen Intervallhypothese in der Regel aufgrund theoretischer Überlegungen durch entsprechende Apriori-Restriktionen determiniert sind, können auch Situationen auftreten, in denen der Intervallkoeffizient $[c]$ keinen Apriori-Restriktionen unterliegt. Man weiß dann im vorhinein nicht, welcher der drei oben unterschiedenen Fälle bei der (erst zu ermittelnden) Optimalstruktur zutreffen wird. Folglich kann dann nicht entschieden werden, welches der Systeme (7.56), (7.57) oder (7.58) zur Bestimmung der Optimalstruktur verwendet werden muß. Die Frage ist nun, wie in einem solchen Fall zu verfahren ist.

Die Antwort hierauf liefert die folgende Überlegung: Angenommen, es läge der erste Fall ($[c] \geq 0$) vor, d.h. die Optimalstruktur müßte das Restriktionensystem (7.56) erfüllen. Wegen

der Aussagen (7.54) und (7.55) würde sie dann aber automatisch auch den beiden übrigen Restriktionensystemen (7.57) und (7.58) genügen. Das bedeutet, daß der durch das System (7.56) beschriebene zulässige Bereich im Fall $[c] \geq 0$ nicht weiter eingeschränkt würde, wenn man die Systeme (7.57) und (7.58) zusätzlich in das Lineare Programm aufnähme.

Entsprechend kann in den beiden anderen Fällen argumentiert werden. In jedem der drei Fälle ist also das *dazugehörige* Restriktionensystem dasjenige System, welches den zulässigen Bereich des Linearen Programms *am stärksten* einschränkt; die übrigen Restriktionen sind jeweils redundant. Hieraus ergibt sich, daß *bei fehlender Apriori-Information* über den Intervallkoeffizienten $[c]$ *alle drei Restriktionensysteme* in das Lineare Programm zur Bestimmung der Optimalstruktur aufzunehmen sind, weil die beiden - apriori nicht identifizierten - "falschen" Systeme ja nicht stören. Dadurch erhöht sich freilich die Anzahl der beobachtungsabhängigen Nebenbedingungen von $2n$ auf bis zu $6n$.¹⁾

7.3.4. Mehrere intervallwertige Variablen

Die in den vorangehenden Abschnitten getroffene Annahme, daß nur für *eine* Variable des ökonomischen Modells intervallwertige Daten, für die übrigen Variablen hingegen reellwertige Daten vorliegen, diene allein der Vereinfachung der Darstellung bei der Herleitung der beobachtungsabhängigen Restriktionen. Sie kann jedoch ohne weiteres aufgehoben werden.

¹⁾ Zu jedem intervallwertigen Beobachtungswert $[z_t]$ mit $d([z_t]) \neq 0$ gehören im Fall $\chi([z_t]) < 0$ genau *sechs* Restriktionen, im Fall $\chi([z_t]) \geq 0$ dagegen nur *vier* Restriktionen, weil die beiden Ungleichungen im System (7.58) dann wegen (7.48) und (7.49) bereits in den Systemen (7.56) und (7.57) enthalten sind; vgl. dazu auch Abb.7.3.

So bereitet z.B. das Aufstellen der beobachtungsabhängigen Nebenbedingungen im Falle mehrerer intervallwertiger exogener Variablen keine grundsätzlichen Probleme. Wie man an den Restriktionensystemen (7.56) bis (7.58) erkennt, werden beim Übergang von reellwertigen zu intervallwertigen Daten lediglich in den betreffenden Spalten der exogenen Datenmatrix des Systems (6.23) die exakten Beobachtungswerte x_{ti} durch die Untergrenzen x_{ti}^- bzw. die Obergrenzen x_{ti}^+ der Intervalle $[x_{ti}]$ ersetzt, wobei die Zerlegung in einen nicht-negativen und einen nicht-positiven Summanden wie im Fall reeller Beobachtungswerte vorgenommen wird.

Allerdings ist zu beachten, daß die Anzahl der beobachtungsabhängigen Restriktionen *exponentiell* mit der Anzahl der intervallwertigen Variablen ansteigt, wenn keine Apriori-Informationen über die dazugehörigen Intervallkoeffizienten existieren, weil dann die Fallunterscheidung $[c_i] \geq 0$, $[c_i] \leq 0$ und $x([c_i]) < 0$ für jede einzelne intervallwertige Variable *unabhängig* getroffen werden muß. Für alle möglichen Kombinationen ist somit jeweils ein aus $2n$ Ungleichungen bestehendes Restriktionensystem zu berücksichtigen, so daß das Lineare Programm sehr schnell riesige Ausmaße annimmt. ¹⁾ Um dies zu vermeiden, empfiehlt es sich, bei intervallwertigen exogenen Variablen die Vorzeichen der betreffenden Koeffizienten - soweit irgend möglich - apriori festzulegen.

Auch in dem Fall, daß sowohl für verschiedene exogene Variablen, als auch für die endogene Variable nur intervallwertige Daten verfügbar sind, ergeben sich keine zusätzlichen Schwierigkeiten, da in den Systemen (7.56) bis (7.58) jeweils einfach die exakten Beobachtungswerte y_t (analog zu (7.41)) durch die Intervallgrenzen y_t^- und y_t^+ zu substituieren sind.

¹⁾ Beispielsweise kann das System der beobachtungsabhängigen Nebenbedingungen bereits bei *drei* intervallwertigen exogenen Variablen und $n=100$ Beobachtungswerten aus mehr als 5000 Ungleichungen bestehen!

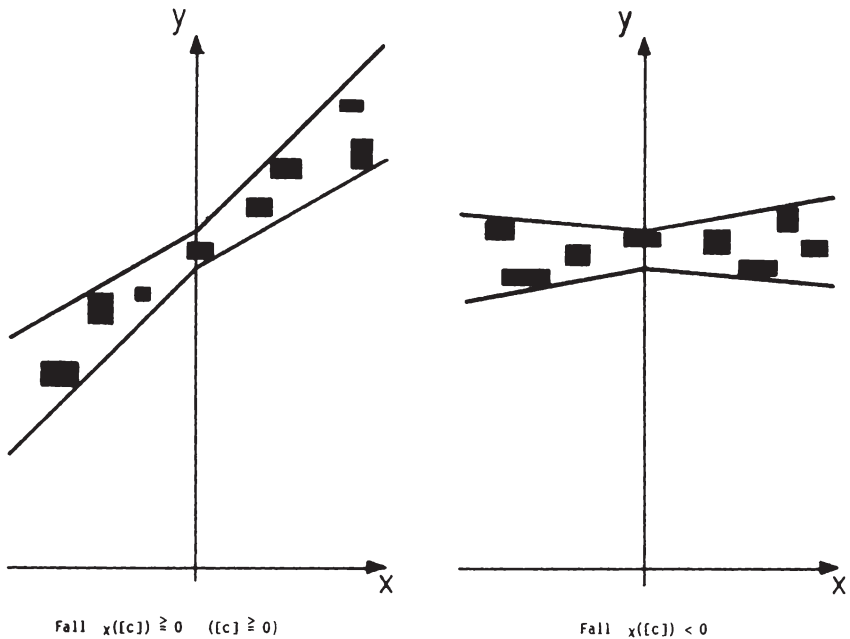


Abbildung 7.3.: Strukturbestimmung bei intervallwertigen exogenen und endogenen Daten

7.3.5. Die BROWN'sche Konsumfunktion bei intervallwertigen Daten

Die Aufstellung der beobachtungsabhängigen Restriktionen bei intervallwertigen Daten sei abschließend am Beispiel der BROWN'schen Konsumfunktion aus Abschnitt 6.5.2. demonstriert. Dieses Beispiel macht zugleich deutlich, daß schon geringe Erhebungsfehler bei mehreren Variablen einen beachtlichen Informationsverlust bei der aufzustellenden ökonomischen Intervallhypothese zur Folge haben können.

Betrachtet wird das durch die Aussagen (6.68) bis (6.70) spezifizierte ökonomische Intervallmodell. Für dieses Modell soll nun die Optimalstruktur unter der Annahme ermittelt werden,

daß die vom Statistischen Bundesamt ausgewiesenen Daten des Erfahrungsbereichs (6.71) mit einem konstanten relativen Erhebungsfehler behaftet sind. Dieser möge beim Privaten Verbrauch $\pm 1\%$ und beim Verfügbaren Einkommen $\pm 1.5\%$ betragen, d.h. es muß mit den intervallwertigen Daten

$$(7.59) \quad [C_t] := [0.99, 1.01] C_t \quad \text{und} \quad [Y_t] := [0.985, 1.015] Y_t \quad (t \in S)$$

gearbeitet werden. Ferner sei der relevante Wertebereich X wieder durch (6.72) gegeben, so daß die Zielfunktion (6.73) unverändert übernommen wird, was im übrigen auch für die modellabhängigen Nebenbedingungen des Linearen Programms gilt.

Das System der *beobachtungsabhängigen Restriktionen* wird wegen des durch die Apriori-Restriktionen festgelegten, positiven Vorzeichens der Intervallkoeffizienten $[b_2]$ und $[b_3]$ gemäß (7.56) aufgestellt. Es lautet somit:

$$(7.60) \quad \begin{bmatrix} 1 & 376.88 & 321.86 & 0 & 0 & 0 \\ 1 & 395.56 & 341.05 & 0 & 0 & 0 \\ 1 & 412.33 & 359.69 & 0 & 0 & 0 \\ \vdots & \vdots & \vdots & \vdots & \vdots & \vdots \\ \vdots & \vdots & \vdots & \vdots & \vdots & \vdots \\ 1 & 808.38 & 705.25 & 0 & 0 & 0 \\ 1 & 814.84 & 713.34 & 0 & 0 & 0 \\ \\ 0 & 0 & 0 & -1 & -365.74 & -315.48 \\ 0 & 0 & 0 & -1 & -383.86 & -334.29 \\ 0 & 0 & 0 & -1 & -400.15 & -352.57 \\ \vdots & \vdots & \vdots & \vdots & \vdots & \vdots \\ \vdots & \vdots & \vdots & \vdots & \vdots & \vdots \\ 0 & 0 & 0 & -1 & -784.48 & -691.29 \\ 0 & 0 & 0 & -1 & -790.76 & -699.22 \end{bmatrix} \begin{bmatrix} b_1^- \\ b_2^- \\ b_3^- \\ \\ b_1^+ \\ b_2^+ \\ b_3^+ \end{bmatrix} \leq \begin{bmatrix} 334.29 \\ 352.57 \\ 362.41 \\ \vdots \\ \vdots \\ 699.22 \\ 703.45 \\ \\ -341.05 \\ -359.69 \\ -369.73 \\ \vdots \\ \vdots \\ -713.34 \\ -717.67 \end{bmatrix}$$

Die Lösung des Linearen Programms liefert dann die *Optimalstruktur*:

$$(7.61) \quad ([\hat{b}_1], [\hat{b}_2], [\hat{b}_3]) = (20.19 , [0.3695, 0.4369] , 0.5139) .$$

Diese unterscheidet sich hinsichtlich der Intervallmitten nur unwesentlich von der früher auf der Basis der reellen Beobachtungswerte ermittelten Optimalstruktur (6.74), was sicherlich damit zusammenhängt, daß sich die kritischen Datensätze in beiden Fällen auf dieselben Beobachtungsperioden beziehen. Vergleicht man dagegen die Intervalldurchmesser der beiden Optimalstrukturen bzw. die jeweiligen Minima der Zielfunktion, so erscheint das Ergebnis doch äußerst erstaunlich: Der für die Optimalstruktur (7.61) berechnete Wert der Zielfunktion beträgt nämlich

$$(7.62) \quad Z_{\min} = 650 \cdot 0.0674 = 43.81 \quad ,$$

was mehr als eine Verdoppelung des früheren Wertes (18.98) darstellt. Dieses Ergebnis unterstreicht auf eindrucksvolle Weise die Notwendigkeit einer möglichst exakten Datenerhebung.

t	$\{Y_t\}$	$\{C_t\}$	$\{\hat{C}_t\}(Y_t^*, C_{t-1}^*)$	$\{\hat{C}_t\}(Y_t^*, C_{t-1}^*)$	$\{\hat{C}_t\}[(Y_t), (C_{t-1})]$
1960		[315.48, 321.86]			
1961	[365.74, 376.88]	[334.25, 341.05]	[317.46, 342.11]	[324.85, 350.25]	[317.46, 350.25]
1962	[383.86, 395.56]	[352.57, 359.69]	[333.82, 359.69]	[341.62, 368.28]	[333.82, 368.28]
1963	[400.15, 412.33]	[362.41, 369.73]	[349.23, 376.20]	[357.39, 385.18]	[349.23, 385.18]
1964	[427.79, 440.81]	[381.49, 389.19]	[364.50, 393.33]	[373.07, 402.78]	[364.50, 402.78]
1965	[462.04, 476.12]	[407.70, 415.94]	[386.96, 418.10]	[396.12, 428.21]	[386.96, 428.21]
1966	[472.88, 487.28]	[420.18, 428.66]	[420.18, 428.66]	[413.99, 446.83]	[404.44, 446.83]
1967	[475.76, 490.25]	[424.81, 433.39]	[411.91, 443.98]	[421.53, 454.67]	[411.91, 454.67]
1968	[506.13, 521.55]	[444.90, 453.88]	[425.51, 459.63]	[435.62, 470.77]	[425.51, 470.77]
1969	[550.04, 566.80]	[479.46, 489.14]	[452.06, 489.14]	[462.87, 501.07]	[452.06, 501.07]
1970	[595.54, 613.68]	[515.88, 526.30]	[486.64, 526.78]	[498.31, 539.68]	[486.64, 539.68]
1971	[624.40, 643.42]	[542.83, 553.79]	[516.02, 558.10]	[528.40, 571.77]	[516.02, 571.77]
1972	[659.74, 679.84]	[567.57, 579.03]	[542.92, 587.39]	[555.98, 601.80]	[542.92, 601.80]
1973	[671.47, 691.93]	[581.22, 592.96]	[559.97, 605.23]	[573.42, 620.06]	[559.97, 620.06]
1974	[679.88, 700.58]	[583.78, 595.58]	[570.09, 615.92]	[583.78, 631.00]	[570.09, 631.00]
1975	[707.62, 729.18]	[604.05, 616.25]	[581.66, 629.35]	[595.69, 644.84]	[581.66, 644.84]
1976	[719.38, 741.30]	[627.17, 639.84]	[627.17, 639.84]	[610.79, 660.75]	[596.42, 660.75]
1977	[737.12, 759.58]	[650.64, 663.78]	[614.96, 664.54]	[629.67, 680.86]	[614.96, 680.86]
1978	[762.75, 785.99]	[674.19, 687.81]	[636.39, 687.81]	[651.73, 704.71]	[636.39, 704.71]
1979	[791.96, 816.08]	[695.37, 709.41]	[659.29, 712.66]	[675.20, 730.20]	[659.29, 730.20]
1980	[805.17, 829.69]	[705.30, 719.54]	[675.05, 729.32]	[691.33, 747.25]	[675.05, 747.25]
1981	[806.72, 831.30]	[701.05, 715.21]	[680.73, 735.10]	[697.13, 753.16]	[680.73, 753.16]
1982	[788.94, 812.96]	[691.29, 705.25]	[671.97, 725.15]	[688.13, 742.92]	[671.97, 742.92]
1983	[784.48, 808.38]	[699.22, 713.34]	[665.31, 718.18]	[681.31, 735.80]	[665.31, 735.80]
1984	[790.76, 814.84]	[703.45, 717.67]	[671.70, 725.00]	[687.86, 742.78]	[671.70, 742.78]

Tabelle 7.1.: Bedingte Prognoseintervalle zur Struktur (7.61) bei intervallwertigen Daten

7.4. Nicht-lineare Intervallansätze

Bei den bisherigen Ausführungen zum intervallarithmeticchen Ansatz wurde grundsätzlich eine *lineare* Abhängigkeit der endogenen Variable von den exogenen Variablen unterstellt. Obwohl aus wissenschaftstheoretischer Sicht einiges für diese Annahme spricht, ¹⁾ wird sie sich doch hin und wieder als ein Hindernis bei der Aufstellung empirisch gehaltvoller, ökonometrischer Intervallhypothesen erweisen. Deswegen sollen die mathematischen Probleme, die sich bei der Verwendung *nicht-linearer* Funktionsformen im Zusammenhang mit dem Intervallansatz ergeben, anhand von Beispielen aufgezeigt werden; eine ausführliche Erörterung dieser Problematik ist im Rahmen der vorliegenden Arbeit allerdings nicht möglich. Aus Vereinfachungsgründen wird im folgenden nun wieder davon ausgegangen, daß die Variablen exakt beobachtbar sind.

Betrachtet werden *drei Beispiele* nicht-linearer Beziehungen zwischen zwei exogenen Variablen x und z und einer endogenen Variablen y :

$$(7.63) \quad y_1(x,z) := a + \frac{b x^2}{x + z^2} =: [f_1](a,b) \quad ,$$

$$(7.64) \quad y_2(x,z) := a + \frac{b x^2}{x + b z^2} =: [f_2](a,b) \quad ,$$

$$(7.65) \quad y_3(x,z) := a + \frac{b x^2}{x + a z^2} =: [f_3](a,b) \quad ,$$

wobei für die Werte der exogenen Variablen jeweils gelten möge:

$$(7.66) \quad x \in [x] > 0 \quad \text{und} \quad z \in [z] > 0 \quad .$$

¹⁾ Vgl. Abschnitt 4.1.2.

Wie im linearen Intervallansatz wird auch hier unterstellt, daß die Wirkung der in diesen Ansätzen unberücksichtigten Einflußfaktoren auf die endogene Variable dadurch zum Ausdruck kommt, daß die Koeffizienten innerhalb bestimmter Intervallbereiche schwanken (Ceteris-paribus-Klausel):

$$(7.67) \quad a \in [a] \geq 0 \quad \text{und} \quad b \in [b] \geq 0 \quad .$$

Der *Intervallansatz*, aus dem die Prognosebereiche für den Wert der endogenen Variable in Abhängigkeit von den Werten der exogenen Variablen ermittelt werden, lautet somit in den drei Fällen:

$$(7.68) \quad z \in [y_i](x,z) := \left[\min_{\substack{a \in [a] \\ b \in [b]}} y_i(x,z), \max_{\substack{a \in [a] \\ b \in [b]}} y_i(x,z) \right] = [\tilde{F}_i]([a],[b]) \quad (i=1,2,3).$$

Im *ersten Beispiel* treten offenbar keine spezifischen Schwierigkeiten auf. Da die Koeffizienten a und b jeweils nur einmal im Funktionsterm $[f_1]$ vorkommen, entspricht die Wertebereichs-Intervallerweiterung $[\tilde{F}_1]$ der natürlichen Intervallerweiterung $[F_1]$, ¹⁾ so daß der Intervallansatz in der Form

$$(7.69) \quad y \in [y_1](x,z) = [a] + [b] \frac{b x^2}{x+z^2} \quad (= [F_1]([a],[b]))$$

dargestellt werden kann. Im übrigen erkennt man in (7.69) sofort, daß die Intervallfunktion $[F_1]$ *linear in den Koeffizienten* ist - eine Tatsache, die es ermöglicht,

1) Vgl. Abschnitt 5.2.4.

im Rahmen der Aufstellung einer derartigen Intervallhypothese die Optimalstruktur wiederum durch ein *Lineares Programm* zu bestimmen, weil sowohl die Zielfunktion

$$(7.70) \quad Z_1([a],[b]) = C \int_{[z]} \int_{[x]} (a^+ - a^- + (b^+ - b^-) \frac{x^2}{x+z^2}) dx dz \quad ,$$

als auch die beobachtungsabhängigen Restriktionen

$$(7.71) \quad a^- + b^- \frac{x_t^2}{x_t + z_t^2} \leq y_t \leq a^+ + b^+ \frac{x_t^2}{x_t + z_t^2} \quad (t \in S)$$

linear in den Grenzen der Intervallkoeffizienten sind.

Wesentlich schwieriger erscheint bereits das *zweite Beispiel*. Zunächst einmal tritt der Koeffizient b im Funktionsterm $[f_2]$ an zwei Stellen auf, so daß der dazugehörige Intervallansatz nicht unmittelbar durch eine rationale Intervallfunktion dargestellt werden kann. Allerdings gelingt dies mit Hilfe einer äquivalenten Umformung des Funktionsterms: ¹⁾

$$(7.72) \quad [f_2](a,b) = a + \frac{x^2}{z^2} - \frac{x^3}{x z^2 + b z^4} \quad .$$

Für diese Darstellung der Funktion $[f_2]$ sind Wertebereichs-Intervallerweiterung $[\tilde{F}_2]$ und natürliche Intervallerweiterung $[F_2]$ identisch. Man erhält somit den Intervallansatz:

$$(7.73) \quad y \in [y_2](x,z) = [a] + \frac{x^2}{z^2} - \frac{x^3}{x z^2 + [b] z^4} \quad (= [F_2]([a],[b]))$$

1) Vgl. hierzu auch das Beispiel in Abschnitt 5.2.4.

Im Gegensatz zum ersten Beispiel handelt es sich bei dieser Intervallfunktion um eine *nicht-lineare* Funktion *in den Koeffizienten*. Dies hat zur Folge, daß auch die zur Bestimmung der Optimalstruktur erforderliche Zielfunktion

$$(7.74) \quad Z_2([a],[b]) = C \int_{[z]} \int_{[x]} \left(a^+ - a^- + \frac{x^3}{x z^2 + b^- z^4} - \frac{x^3}{x z^2 + b^+ z^4} \right) dx dz$$

und die beobachtungsabhängigen Restriktionen

$$(7.75) \quad a^- - \frac{x_t^3}{x_t z_t^2 + b^- z_t^4} \leq y_t - \frac{x_t^2}{z_t^2} \leq a^+ - \frac{x_t^3}{x_t z_t^2 + b^+ z_t^4} \quad (t \in S)$$

nicht-linear in den Grenzen der Intervallkoeffizienten sind. Für derartige *nicht-lineare Optimierungsprobleme* stehen allerdings nur in günstigen Fällen (z.B. bei konvexen Funktionsverläufen) geeignete, iterative Lösungsverfahren zur Verfügung. ¹⁾

Noch größere Schwierigkeiten treten im *dritten Beispiel* auf. Hier kommt der Koeffizient a an zwei verschiedenen Stellen im Funktionsterm $[f_3]$ vor, was sich aber - im Gegensatz zum vorigen Beispiel - auch nicht durch eine geschickte Umformung vermeiden läßt. Hinzu kommt, daß die Funktion $[f_3]$ *nicht monoton in den Koeffizienten* ist, sondern (für einen festen Wert $b \in [b]$) bezüglich des Arguments a an der Stelle

$$(7.76) \quad a_0 = \frac{x}{z} \sqrt{b} - \frac{x}{z^2}$$

ein relatives Minimum annimmt.

¹⁾ Zur Lösung nicht-linearer Optimierungsaufgaben vgl. z.B. NEUMANN [1975], (3. Kapitel) und KÖRTH/OTTO/RUNGE/SCHOCH [1975] (12. Kapitel).

Deshalb kann der Intervallansatz in diesem Fall nur in Form der Wertebereichs-Intervallerweiterung angegeben werden:

$$(7.77) \quad y \in [y_3](x,z) = \left[\min_{\substack{a \in [a] \\ b \in [b]}} \left(a + \frac{b x^2}{x + a z^2} \right), \max_{\substack{a \in [a] \\ b \in [b]}} \left(a + \frac{b x^2}{x + a z^2} \right) \right]$$

$$= [\tilde{F}_3]([a],[b]) \quad .$$

Setzt man z.B. $[a] := [0.6, 0.9]$ und $[b] := [0.25, 0.50]$, so wäre das bedingte Prognoseintervall für $x=12$ und $z=5$ wie folgt zu berechnen:

$$(7.78) \quad [y_3](12,5) = \left[\min_{a \in [0.6, 0.9]} \left(a + \frac{0.25 \cdot 144}{12 + a \cdot 25} \right), \max_{a \in [0.6, 0.9]} \left(a + \frac{0.50 \cdot 144}{12 + a \cdot 25} \right) \right]$$

$$= \left[0.72 + \frac{36}{12 + 0.72 \cdot 25}, 0.60 + \frac{72}{12 + 0.60 \cdot 25} \right]$$

$$= [1.92, 3.27] = [\tilde{F}_3]([0.60, 0.90], [0.25, 0.50]) \quad .^1)$$

Dieses relativ einfache Beispiel macht bereits deutlich, daß sich die Bestimmung von bedingten Prognoseintervallen für die endogene Variable sehr schwierig gestalten kann, wenn der Intervallansatz nicht als explizite Intervallfunktion, d.h. als natürliche Intervallerweiterung einer reellen Funktion darstellbar ist. Vollends unübersichtlich ist in diesen Fällen das zur Aufstellung einer ökonomischen Intervallhypothese zu lösende Optimierungsproblem, weil bei der Formulierung der Zielfunktion und der beobachtungsabhängigen Nebenbedingungen dann nicht nur die Grenzen der Intervallkoeffizienten zu betrachten sind, sondern gegebenenfalls auch "innere" Werte dieser Intervalle zu berücksichtigen sind.

¹⁾ Demgegenüber gilt:

$$[F_3]([0.60, 0.90], [0.25, 0.50]) = [0.6, 0.9] + \frac{[0.25, 0.50] \cdot 144}{12 + [0.6, 0.9] \cdot 25} = [1.64, 3.57] \quad .$$

Zusammenfassend kann hinsichtlich der Implikationen, die sich aus der Verwendung nicht-linearer Intervallansätze im Bezug auf die Hypothesenaufstellung und Prognose ergeben, somit folgendes festgestellt werden:

1. Sofern im Intervallansatz nur *Nicht-Linearitäten in den Variablen* auftreten, ergeben sich hinsichtlich der Strukturbestimmung und Prognose im wesentlichen keine zusätzlichen Probleme im Vergleich zum linearen Intervallansatz.
2. Enthält der Intervallansatz hingegen auch *Nicht-Linearitäten in den Koeffizienten*, so wird die Ermittlung der Optimalstruktur des Modells insofern erschwert, als ein Optimierungsproblem bezüglich der Grenzen der Intervallkoeffizienten zu lösen ist, welches aus einer nicht-linearen Zielfunktion und (überwiegend) nicht-linearen Restriktionen besteht.
3. Eine besonders komplizierte Situation liegt vor, wenn der Intervallansatz *nicht durch eine explizite Intervallfunktion darstellbar* ist, weil die Wertebereichs-Intervallerweiterung nicht mit der entsprechenden natürlichen Intervallerweiterung des reellen Ansatzes übereinstimmt. In diesem Fall lassen sich im allgemeinen weder die bedingten Prognoseintervalle, noch die Zielfunktion bzw. die Nebenbedingungen bei der Strukturbestimmung allein durch die *Grenzen* der Intervallkoeffizienten ausdrücken.

7.5. Prognosen mit verbundenen Intervallhypothesen

7.5.1. Der gemeinsame Prognosebereich für die endogenen Variablen

Zum Schluß soll in diesem Kapitel noch ein weiteres Problem angeschnitten werden, das für die Praxis mitunter von großer Bedeutung ist: die Ableitung von Prognosebereichen für mehrere endogene Variablen aus einem System inhaltlich verbundener,

ökonometrischer Intervallhypothesen. Es handelt sich dabei um eine Problematik, der die *klassische* Ökonometrie praktisch keine Beachtung schenkt, da man sich bei stochastischen Mehrgleichungssystemen durchweg damit begnügt, aus der reduzierten Form *Punktprognosen* für die endogenen Variablen abzuleiten.

Ausgangspunkt für die folgenden Überlegungen ist ein System ökonometrischer Intervallhypothesen, welche zwar unabhängig voneinander aufgestellt wurden, aber inhaltlich miteinander dadurch verbunden sind, daß die endogenen Variablen sich wechselseitig beeinflussen. Ein derartiges *interdependentes* Hypothesensystem kann in der Form

$$(7.79) \quad y_{tj} \in y_t^i[a_j] + x_t^i[b_j] \quad (j=1, \dots, m) \quad \text{für alle } t \in G$$

bzw. in der Systemschreibweise

$$(7.80) \quad y_t^i \in y_t^i [A] + x_t^i [B] \quad \text{für alle } t \in G$$

mit numerisch fixierten Koeffizientenmatrizen $[A] \in I^{m \times m}(\mathbb{R})$ und $[B] \in I^{k \times m}(\mathbb{R})$ dargestellt werden, wobei für die Diagonalelemente von $[A]$ vorausgesetzt wird:

$$(7.81) \quad [a_{jj}] = 0 \quad (j=1, \dots, m) \quad .$$

Aus diesem Hypothesensystem ist bei gegebenem exogenen Vektor $x_t \in \mathbb{R}^k$ für die endogenen Variablenwerte ein Prognosebereich $Y_t(x_t) \subset \mathbb{R}^m$ abzuleiten. Er besteht aus allen Vektoren $y_t \in \mathbb{R}^m$, die die Aussagen aller m Intervallhypothesen gleichzeitig erfüllen:

$$(7.82) \quad Y_t(x_t) := \{ y_t \in \mathbb{R}^m \mid y_t^i \in y_t^i [A] + x_t^i [B] \} \quad .$$

Ähnlich wie die beobachtungsabhängigen Restriktionen (6.17) lassen sich die Bedingungen (7.80) in ein System linearer Ungleichungen überführen, in dem - im Gegensatz zu (6.23) - die Variablenwerte y_{t1}, \dots, y_{tm} die Unbekannten sind. Der *Prognosebereich* $Y_t(x_t)$ entspricht daher dem zulässigen Bereich eines Linearen Programms. Er ist mithin eine *konvexe Menge*, die entweder *leer*, *unbeschränkt* oder *nicht-leer und beschränkt* ist.

Diese drei Möglichkeiten lassen sich in der folgenden Weise interpretieren:

- Ist der Prognosebereich $Y_t(x_t)$ *leer*, so bedeutet dies, daß die Gesamtheit der vorliegenden Intervallhypothesen die angenommene Wertekonstellation x_t verbietet. Wird diese Wertekonstellation jedoch empirisch festgestellt, so impliziert dies umgekehrt, daß mindestens eine Intervallhypothese des Systems widerlegt ist.
- Ein *unbeschränkter* Prognosebereich $Y_t(x_t)$ zeigt dagegen an, daß die in Form des exogenen Datenvektors x_t verfügbaren Informationen nicht ausreichen, um aus dem vorliegenden Hypothesensystem eine informative Aussage über den Vektor y_t abzuleiten. Diese Situation tritt im wesentlichen dann ein, wenn das System schlecht konditioniert ist, und bedeutet nicht notwendig, daß die einzelnen Intervallhypothesen selbst einen geringen Informationsgehalt besitzen.
- Im Regelfall sollte der Prognosebereich $y_t(x_t)$ *nicht-leer und beschränkt* sein, so daß er eine informative Aussage über den endogenen Vektor y_t beinhaltet. Er ist dann ein konvexes Polyeder in \mathbb{R}^m , zu dem wiederum eine kleinste m -dimensionale Intervalleinschließung $[y_t](x_t) \in I^m(\mathbb{R})$ existiert.

7.5.2. Ein einfaches Beispiel

Eine Vorstellung, wie der Prognosebereich $Y_t(x_t)$ im konkreten Fall aussieht, vermittelt das folgende, sehr einfache Beispiel. Vorgegeben ist das Zwei-Hypothesen-System:

$$(7.83) \quad \left\{ \begin{array}{l} y_1 \in [0.200, 0.250] y_2 + [1.67, 1.80] x_1 \\ y_2 \in [0.875, 1.000] y_1 + [3.10, 3.30] x_2 \end{array} \right. .$$

Aus ihm soll der gemeinsame Prognosebereich für die endogenen Variablenwerte y_1 und y_2 unter der Bedingung ermittelt werden, daß die exogenen Variablen die Werte $x_1 = 200$ und $x_2 = 100$ annehmen. In diesem Falle genügt ein Vektor $(y_1, y_2) \in \mathbb{R}^2$ offenbar genau dann dem Aussagensystem (5.83), wenn die linearen Ungleichungen

$$(7.84) \quad \left\{ \begin{array}{l} 0.200 y_2 + 334 \leq y_1 \leq 0.250 y_2 + 360 \\ 0.875 y_1 + 310 \leq y_2 \leq 1.000 y_1 + 330 \end{array} \right.$$

bzw.

$$(7.85) \quad \begin{bmatrix} 1.000 & -0.250 \\ -1.000 & 1.000 \\ -1.000 & 0.200 \\ 0.875 & -1.000 \end{bmatrix} \begin{bmatrix} y_1 \\ y_2 \end{bmatrix} \leq \begin{bmatrix} 360 \\ 330 \\ -334 \\ -310 \end{bmatrix}$$

erfüllt sind. Der *gemeinsame Prognosebereich* für die endogenen Variablenwerte

$$(7.86) \quad Y(200, 100) = \{ (y_1, y_2) \in \mathbb{R}^2 \mid (y_1, y_2) \text{ genügt dem System (7.85)} \}$$

entspricht dann der Fläche des Vierecks mit den Eckpunkten $(480, 730)$, $(500, 830)$, $(560, 800)$ und $(590, 920)$, welches durch die vier Restriktionsgeraden in der \mathbb{R}^2 -Ebene gebildet wird.

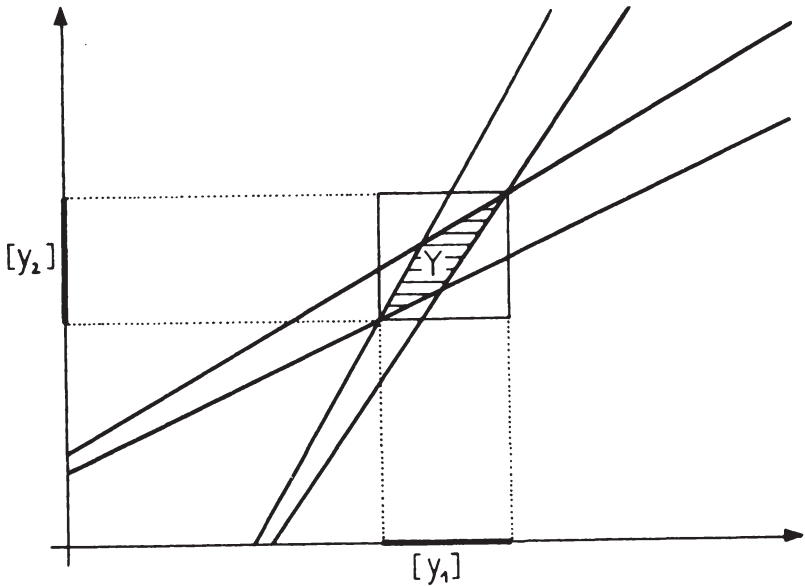


Abbildung 7.4.: Prognosebereiche bei verbundenen Intervallhypothesen

7.5.3. Die kleinste Intervalleinschließung des gemeinsamen Prognosebereichs

In dem obigen Beispiel lassen sich aus dem gemeinsamen Prognosebereich (7.86) - bei einem gewissen Informationsverlust - auch *isolierte Prognosebereiche* für die einzelnen endogenen Variablen gewinnen. Hierzu ist lediglich die kleinste zweidimensionale Intervalleinschließung des Prognosebereichs $Y(200,100)$ zu bestimmen:

$$\begin{aligned}
 (7.87) \quad ([y_1], [y_2]) (200, 100) &:= ([\min_Y y_1, \max_Y y_1], [\min_Y y_2, \max_Y y_2]) \\
 &= ([480, 590], [730, 920]) \quad .
 \end{aligned}$$

Eine derartige kleinste m -dimensionale Intervalleinschließung $[y_t](x_t)$ existiert grundsätzlich immer dann, wenn der Prognosebereich $Y_t(x_t)$ ein konvexes Polyeder in \mathbb{R}^m ist. Sie kann im Falle ihrer Existenz immer komponentenweise durch *Lineare Programme* bestimmt werden, in denen die Zielfunktionen y_j ($j=1, \dots, m$) jeweils unter den durch (7.80) festgelegten Nebenbedingungen einmal minimiert und einmal maximiert werden.

Die Ermittlung dieser kleinsten Intervalleinschließung vereinfacht sich aber enorm, wenn $d([A]) = 0$ gilt, d.h. die Matrix A reellwertig ist. In diesem Spezialfall kann $[y](x)$ nämlich *direkt auf intervallarithmetischem Wege* berechnet werden, weil dann die Inverse von $(I-A)$ gebildet werden kann (vorausgesetzt, die Matrix $(I-A)$ ist regulär). Der Prognosebereich läßt sich dann wie folgt umformulieren:

$$\begin{aligned}
 (7.88) \quad Y_t(x_t) &= \{ y_t \in \mathbb{R}^m \mid y_t' \in y_t' A + x_t' [B] \} \\
 &= \{ y_t \in \mathbb{R}^m \mid y_t' = y_t' A + u_t' \text{ mit } u_t' \in x_t' [B] \} \\
 &= \{ y_t \in \mathbb{R}^m \mid y_t' = u_t' (I - A)^{-1} \text{ mit } u_t' \in x_t' [B] \}.
 \end{aligned}$$

Aus dieser Darstellung ergibt sich, ¹⁾ daß die kleinste Intervalleinschließung von $Y_t(x_t)$ bestimmt ist durch:

$$(7.89) \quad [y_t](x_t) = (x_t' [B]) (I - A)^{-1}.$$

Auch hierzu ein *Beispiel*: Wird das Hypothesensystem (7.83) abgewandelt zu

$$(7.90) \quad \left\{ \begin{array}{l} y_1 \in 0.2 y_2 + [1.67, 1.95] x_1 \\ y_2 \in 1.0 y_1 + [2.90, 3.30] x_2 \end{array} \right. ,$$

¹⁾ vgl. S.108, Fußnote 1)

so liegt offensichtlich eine reelle Koeffizientenmatrix A vor. Für $x_1 = 200$ und $x_2 = 100$ ist der Prognosebereich $Y(200,100)$ wiederum ein Viereck, das nunmehr von den Eckpunkten $(490,780)$, $(500,830)$, $(560,850)$ und $(570,900)$ aufgespannt wird. Die kleinste Intervalleinschließung des Prognosebereichs ist somit:

$$(7.91) \quad ([y_1], [y_2]) (200,100) = ([490,570] , [780,900]) .$$

Sie kann auch direkt intervallararithmetisch berechnet werden, ohne daß es dazu der vorherigen Bestimmung des Prognosebereichs selbst bedarf. Nach der Vorschrift (7.89) erhält man:

$$(7.92) \quad (200,100) \begin{bmatrix} [1.67,1.95] & 0 \\ 0 & [2.9,3.3] \end{bmatrix} \begin{bmatrix} 1.0 & -1.0 \\ -0.2 & 1.0 \end{bmatrix}^{-1} \\ = ([334,390] , [290,330]) \begin{bmatrix} 1.25 & 1.25 \\ 0.25 & 1.25 \end{bmatrix} \\ = ([490,570] , [780,900]) .$$

Während der Vorteil der direkten, intervallararithmetischen Berechnung der Prognoseintervalle gegenüber der indirekten Bestimmung durch Lineare Programme in diesem einfachen Beispiel nicht so deutlich erkennbar ist, fällt er umso stärker ins Gewicht, je umfangreicher das zugrundeliegende Hypothesensystem ist. Aus diesem Grunde empfiehlt es sich, bei der Aufstellung eines größeren ökonomischen Hypothesensystems die Reellwertigkeit der Koeffizientenmatrix $[A]$, welche die Interdependenzen der Einzelhypothesen zum Ausdruck bringt, durch entsprechende Apriori-Restriktionen $(d([a_{ij}]) = 0)$ zu erzwingen, sofern keine sachlich begründeten Einwände dagegen bestehen.

8. Abschließende Bemerkungen zum Intervallansatz

Versucht man, den in den vorangehenden Kapiteln entwickelten, konjekturalen Intervallansatz in statistisch-methodischer Hinsicht einzuordnen, so wird man ihn wohl zutreffend als eine Form der *"weichen" Modellbildung* ¹⁾ im Bereich der ökonomischen Dependenzanalyse bezeichnen können. Die "Weichheit" des Intervallansatzes ergibt sich zum einen aus der Tatsache, daß eine "harte" Spezifikation der unerklärten Residualkomponente (additive Überlagerung der Funktionalbeziehung durch eine latente Variable mit genau definierten stochastischen Eigenschaften) vermieden wird, ²⁾ und stattdessen lediglich eine Begrenzung der Variabilität durch die Intervallabschätzung der Koeffizienten vorgenommen wird. Der Intervallansatz zeichnet sich also aus durch einen *weitgehenden Verzicht auf Ad-hoc-Hypothesen bezüglich der nicht explizit genannten Einflußfaktoren* (also bezüglich dessen, was man ja nicht zu wissen eingesteht!). Zum anderen erscheint der Intervallansatz aber auch insofern "weich", als die Verwendung fehlerbehafteter (intervallwertiger) Daten bereits in der methodischen Konzeption angelegt ist und daher keine spezifischen Probleme aufwirft.

Den Vorzügen "weicher" Modelle (Möglichkeit der adäquaten Formulierung unvollständiger Hypothesen, Verwendbarkeit fehlerbehafteter Daten) stehen logischerweise entsprechende Nachteile gegenüber: Hat man sich einmal für eine "weiche" Hypothesenformulierung entschieden, so muß man nämlich zwangsläufig auch die Konsequenz akzeptieren, daß *alle aus ihr abgeleiteten Folgerungen im gleichen Maße "weich"* sind, bisweilen womöglich sogar zu "weich", um den Erfolg bestimmter Handlungen zu garantieren. ³⁾ So unbefriedigend dies im konkreten Fall auch sein mag, - es wäre schlichtweg *irrational*, von einer "weichen"

1) Vgl. hierzu MENGES [1975]

2) Vgl. MENGES [1975], S.145

3) Vgl. MENGES [1975], S.152

Hypothese "harte" Konklusionen zu erwarten. Beim Intervallansatz wird diese Konsequenz uneingeschränkt respektiert, indem durch die systematische Anwendung der Intervallrechnung stets verdeutlicht wird, wie sich die Unbestimmtheit einer ökonomischen Intervallhypothese auf alle aus ihr resultierenden Folgerungen überträgt. ¹⁾

Die andere Seite des Intervallansatzes ist die "harte", an der Einzelbeobachtung orientierte *Falsifikationsregel*. Diesbezüglich mag der Eindruck entstehen, eine derart strenge Falsifikationsregel könne dazu führen, daß auch "brauchbare" ökonomische Intervallhypothesen bisweilen leichtfertig verworfen würden. Dagegen ist aber folgendes einzuwenden:

1. Die Verwendung des Intervallansatzes ist mit Sicherheit nicht bei *allen* ökonomischen Hypothesen sinnvoll. Er ist vielmehr speziell im Hinblick auf *makroökonomische Relationen zwischen Aggregatgrößen* konzipiert; hier ist die Situation nämlich durch das weitgehende *Fehlen von Ausreißern* einerseits und eine besonders *geringe Beobachtungsfrequenz* andererseits gekennzeichnet. Bei ökonomischen Hypothesen über das Verhalten *einzelner* Wirtschaftssubjekte ist die Situation hingegen umgekehrt: es gibt in der Regel eine sehr große Zahl von Beobachtungsfällen, unter denen sich im allgemeinen auch einige Ausreißer befinden. ²⁾
2. Weiterhin ist zu bedenken, daß Hypothesen über makroökonomische Zusammenhänge *per se* nur sehr schwer widerlegbar sind. Dies liegt zum einen daran, daß diese Hypothesen unvollständig und infolgedessen "weich" formuliert sind,

1) Verschiedene Beispiele hierfür finden sich vor allem im 7. Kapitel.

2) Würde man etwa die mikroökonomische Hypothese aufstellen, daß jeder Haushalt in der BRD seine monatlichen Konsumausgaben um 2-4 % steigert, wenn sich das monatliche Nettoeinkommen des Haushalts um 5 % erhöht, so wäre diese Hypothese vermutlich sehr schnell durch ein Gegenbeispiel widerlegt. Allerdings wäre eine derartige allgemeine Aussage auch in der Tat nicht besonders vernünftig.

und zum anderen daran, daß die Zahl der Überprüfungsmöglichkeiten im allgemeinen außerordentlich gering ist. Aus diesem Grunde muß, wenn die Konfrontation einer "weichen", makroökonomischen Hypothese mit einem begrenzten (womöglich auch noch "weichen") Datenmaterial überhaupt ein ernstzunehmendes Falsifikationsrisiko beinhalten soll, wenigstens die *Entscheidungsregel*, nach der die empirische Verträglichkeit der Hypothese beurteilt wird, selbst "hart" sein.

3. *Leichtfertigkeit* soll eine ökonometrische Intervallhypothese nach der "harten" Falsifikationsregel aber dennoch nicht verworfen werden. Widerspricht ein bestimmter Datensatz der ökonometrischen Intervallhypothese, so muß selbstverständlich zuerst einmal - intersubjektiv kritisierbar - beurteilt werden, ob dieser Datensatz überhaupt als falsifizierender Datensatz *anerkannt* wird. ¹⁾ Insbesondere ist zu prüfen, ob die Daten tatsächlich *korrekt* und *präzise* erhoben wurden, wobei realistischlicherweise immer eine gewisse (begrenzte) Fehlermarge eingeräumt werden sollte. ²⁾ Denn: "Eine einzelne Beobachtung kann das zufällige Ergebnis eines trivialen Irrtums sein: um solche Risiken zu vermindern, verordnen die methodologischen Falsifikationisten gewisse Sicherheitskontrollen." ³⁾
4. Schließlich muß darauf hingewiesen werden, daß es ein fatales Mißverständnis der POPPER'schen Methodologie wäre, die gelungene Falsifikation einer erfahrungswissenschaftlichen Hypothese durch einen anerkannten Basissatz als Rückschritt oder gar als Katastrophe für die Wissenschaft anzusehen: "nicht der *Besitz* von Wissen, von unumstößlichen Wahrheiten macht den Wissenschaftler, sondern das rücksichtslos kritische, das unablässige *Suchen* nach Wahrheit". ⁴⁾

1) Vgl. hierzu POPPER [1982], S.54, Fußnote *1

2) Vgl. hierzu S.176

3) LAKATOS [1974], S.105

4) POPPER [1982], S.225

Die Falsifikation einer Hypothese ist daher als ein Hinweis, ein Fingerzeig in diesem Suchprozeß zu verstehen. Sie gibt den Anstoß zur Formulierung neuer, besserer Theorien und treibt dadurch den Fortschritt der Wissenschaft voran.

Die Einsicht, daß nicht die große Masse der "normalen Durchschnittsdaten", sondern gerade die wenigen Daten, die aus dem "normalen Rahmen" herausfallen, für den Wissenschaftler besonders informativ sind, scheint sich in zunehmendem Maße auch in den statistischen Methodenkonzepten niederzuschlagen. Dieser Wandel im statistischen Denken zeigt sich am deutlichsten in der in den letzten Jahren viel diskutierten *Explorativen Datenanalyse* (EDA). Eines der wichtigsten Prinzipien der EDA, deren Aufgaben allerdings weniger im Bereich der Hypothesenprüfung als im Bereich der Hypothesenerstellung gesehen werden, ist die *Suche nach Ausreißern und anderen Auffälligkeiten im Datenmaterial*.¹⁾ In dieser Hinsicht zielt die EDA somit genau in die entgegengesetzte Richtung wie das traditionelle, "konfirmatorische" Konzept. "Während in der testenden Statistik Ausreißer als unerwünscht gelten ..., stellen sie in der EDA ein wichtiges Erkenntnismittel dar: Sie zeigen ..., ob und wie ein gegebenes Modell abgeändert werden muß, um eine bessere, adäquate Beschreibung des Datenmaterials zu erlangen ..., und liefern Hinweise auf Erhebungsfehler, noch unberücksichtigte Merkmale oder ungeklärte Fachfragen."²⁾

Genau dies soll auch der Intervallansatz leisten: er soll die Entdeckung auffälliger Datenkonstellation, die aus dem bisher vermuteten und bewährten Erklärungsmuster herausfallen, erleichtern und auf diese Weise einem Lernprozeß Impulse geben, der von Natur aus durch einen Mangel an Erfahrungsmöglichkeiten erschwert wird.

1) Vgl. BOCK [1984], S.4

2) BOCK [1984], S.4

L I T E R A T U R V E R Z E I C H N I S

- ALBERT, H. [1978]:
Probleme der Theoriebildung, in:
CZAYKA, L. (Hrsg.):
Erkenntnisprobleme der Ökonometrie,
Meisenheim, S.1-53
- ALBERT, H. [1980]:
Theorie und Prognose in den Sozialwissenschaften, in:
TOPITSCH, E. (Hrsg.):
Logik der Sozialwissenschaften, 10.Aufl.,
Königstein, S.126-143
- ALEFELD, G. / HERZBERGER, J. [1974]:
Einführung in die Intervallrechnung,
Mannheim / Wien / Zürich
- ASSENMACHER, W. [1985]:
Eine wissenschaftstheoretische Begründung der Linearhypothese
in angewandten ökonomischen Modellen,
in: Jahrbücher für Nationalökonomie und Statistik, Bd.200,
S.56-70
- ASSENMACHER, W. / BRAUN, G.E. [1981]:
Das Einfachheitspostulat in Wissenschaftstheorie und
Ökonometrie,
in: Statistische Hefte, Bd.22, S.152-175
- BAMBERG, G. / SCHITTKO, U.K. [1979]:
Einführung in die Ökonometrie,
Stuttgart / New York
- BLAUG, M. [1980]:
The Methodology of Economics - Or How Economists Explain,
Cambridge
- BOCK, H.-H. [1984]:
Explorative Datenanalyse - Eine Übersicht,
in: Allgemeines Statistisches Archiv, Bd.68, S.1-40
- BRAITHWAITE, R.B. [1986]:
Scientific Explanaton - A Study of the Function of Theory,
Probability and Law in Science,
Cambridge

BRINKMANN, G. [1970]:

Zur Wissenschaftstheorie der Ökonometrie,
in: Kyklos, Bd.23, S.205-225

BROWN, R.L. / DURBIN, J. / EVANS, J.M. [1975]:

Techniques for Testing the Constancy of Regression
Relationships over Time,
in: Journal of the Royal Statistical Society, Series B, Vol.37,
S.149-163

BROWN, T.M. [1952]:

Habit Persistence and Lags in Consumer Behaviour,
in: Econometrica, Vol.20, S.355-371

BÜNING, H. / TRENKLER, G. [1978]:

Nichtparametrische statistische Methoden,
Berlin / New York

CARNAP, R. / STEGMÜLLER, W. [1959]:

Induktive Logik und Wahrscheinlichkeit,
Wien

CLAUSS, F.-J. [1981]:

Wissenschaftslogik und Sozialökonomie -
Über die formalistische Degeneration einer Wissenschaft,
Berlin

COOK, R.D. / WEISBERG, S. [1982]:

Residuals and Influence in Regression,
New York / London

CZAYKA, L. [1978]:

Methodologische Bemerkungen zum Prognose-Problem - insbesondere
im Hinblick auf die Wirtschaftswissenschaften, in:
CZAYKA, L. (Hrsg.):
Erkenntnisprobleme der Ökonometrie,
Meisenheim, S.54-72

DANTZIG, G.B. [1966]:

Lineare Programmierung und Erweiterungen,
Berlin / Heidelberg / New York

DEUTSCHE BUNDESBANK [1985]:

Zur längerfristigen Entwicklung und Kontrolle des Geldvolumens,
in: Monatsberichte der Deutschen Bundesbank, Bd.37/1, S.14-28

DHRYMES, P.J. [1978]:
Mathematics for Econometrics,
New York / Heidelberg / Berlin

EICHHORN, W. [1979]:
Die Begriffe Modell und Theorie in der Wirtschafts-
wissenschaft,
in: RAFFÉE, H. / ABEL, B. (Hrsg.):
Wissenschaftstheoretische Grundfragen der Wirtschafts-
wissenschaften,
München, S.60-104

GADENNE, V. [1979]:
Die Unvollständigkeit sozialwissenschaftlicher Hypothesen -
Eine Analyse des Problems der Exhaustion, in:
ALBERT, H. / STAPF, K.H. (Hrsg.):
Theorie und Erfahrung - Beiträge zur Grundlagenproblematik
der Sozialwissenschaften,
Stuttgart

GAL, T. [1983]:
Mathematik für Wirtschaftswissenschaftler III:
Lineare Optimierung,
Berlin / Heidelberg / New York / Tokyo

GALPIN, J.S. / HAWKINS, D.M. [1984]:
The Use of Recursive Residuals in Checking Model Fit in
Linear Regression,
in: The American Statistician, Vol.38, S.94-105

GARLOFF, J. [1982]:
Interval Mathematics - A Bibliography
(Freiburger Intervallberichte Nr.82/3),
Freiburg

GROHMANN, H. [1976]:
Statistik im Dienste von Wirtschaftswissenschaft und
Wirtschaftspolitik - Einige methodologische Betrachtungen
zu ihren Zielen und Möglichkeiten,
in: Allgemeines Statistisches Archiv, Bd.60, S.320-356

GROHMANN, H. [1985]:
Vom theoretischen Konstrukt zum statistischen Begriff -
Das Adäquationsproblem,
in: Allgemeines Statistisches Archiv, Bd.69, S.1-15

HAAVELMO, T. [1944]:
The Probability Approach in Econometrics,
Supplement to Econometrica, Vol.12

HARTWIG, H. [1956]:
Naturwissenschaftliche und sozialwissenschaftliche Statistik,
in: Zeitschrift für die gesamte Staatswissenschaft, Bd.112,
S.252-266

HEIKE, H.-D. / KADE, G. [1968]:
Methodologische Probleme makroökonomischer Theorien,
in: Konjunkturpolitik, Bd.14, S.291-374

HEIKE, H.-D. / KRUPP, H.-J. [1972]:
Ökonometrie (IV): Methodenstreit
("Die Ökonometrie verbindet Theorie und Empirie"),
in: Wirtschaftswoche - Der Volkswirt, Ausgabe 1/1972, S.25-26

HENN, R. [1964]:
Ökonometrie, in:
v. BECKERATH, E. u.a. (Hrsg.):
Handwörterbuch der Sozialwissenschaften, Bd.8,
Stuttgart / Tübingen / Göttingen, S.51-59

Hoppmann, E. [1956]:
Die Periodenanalyse als Theorie der volkswirtschaftlichen
Dynamik,
Berlin

JOHNSTON, J. [1972]:
Econometric Methods, 2nd Ed.,
Tokyo

JÖHR, W.A. (Hrsg.) [1979]:
Einführung in die Wissenschaftstheorie für Nationalökonomien,
Bd.1,
St. Gallen

JUDGE, G.G. / GRIFFITHS, W.E. / HILL, R.C. / LEE, T. [1980]:
The Theory and Practice of Econometrics,
New York / Chichester / Brisbane / Toronto / Singapore

JUDGE, G.G. / HILL, R.C. / GRIFFITHS, W.E. / LÜTKEPOHL, H. /
LEE, T. [1982]:

Introduction to the Theory and Practice of Econometrics,
New York / Chichester / Brisbane / Toronto / Singapore

KENDALL, M.G. / STUART, A. [1973]:

The Advanced Theory of Statistics,
Vol.2: Inference and Relationship, 3rd Ed.,
London

KEYNES, J.M. [1939]:

Professor Tinbergen's Method,
in: The Economic Journal, Vol.49, S.558-568

KEYNES, J.M. [1940]:

Comment,
in: The Economic Journal, Vol.50, S.154-156

KLEINWEFERS, H. / JANS, A. [1983]:

Einführung in die volkswirtschaftliche und wirtschafts-
politische Modellbildung,
München

KÖRTH, H. / OTTO, C. / RUNGE, W. / SCHOCH, M. [1975]:

Lehrbuch der Mathematik für Wirtschaftswissenschaften, 3.Aufl.,
Opladen

KRELLE, W. [1962]:

Möglichkeiten und Grenzen der Konjunkturdiagnose, in:
GIERSCH, H. / BORCHARDT, K. (Hrsg.):
Schriften des Vereins für Socialpolitik, Neue Folge Bd.25:
Diagnose und Prognose als wirtschaftswissenschaftliche
Methodenprobleme,
Berlin, S.30-81

KROMPHARDT, J. / CLEVER, P. / KLIPPERT, H. [1979]:

Methoden der Wirtschafts- und Sozialwissenschaften -
Eine wissenschaftskritische Einführung,
Wiesbaden

KUHN, H. [1968]:

Die Struktur quantitativer Modelle -
Zur wirtschaftstheoretischen Grundlegung der Ökonometrie
Tübingen

KUHN, T.S. [1981]:

Die Struktur wissenschaftlicher Revolutionen, 5.Aufl.,
Frankfurt

LAKATOS, I. [1974]:

Falsifikation und die Methodologie wissenschaftlicher
Forschungsprogramme, in:
LAKATOS, I. / MUSGRAVE, A. (Hrsg.):
Kritik und Erkenntnisfortschritt,
Braunschweig, S.89-189

LINDGREN, B.W. [1976]:

Statistical Theory, 3rd ed.,
New York / London

MAASS, S. / MÜRDTER, H. / RIESS, H. [1983]:

Statistik für Wirtschafts- und Sozialwissenschaftler II:
Induktive Statistik,
Berlin / Heidelberg / New York / Tokyo

MAIER, T. [1985]:

Intervall-Input-Output-Rechnung,
Königstein

MENGES, G. [1961]:

Ökonometrie,
Wiesbaden

MENGES, G. [1964]:

Die ökonometrische Struktur und die Frage ihrer Konstanz, in:
NEUMARK, F. (Hrsg.):
Strukturwandlungen einer wachsenden Wirtschaft, Bd.2,
Berlin, S.989-1004

MENGES, G. [1967]:

Ökonometrische Prognosen
Köln / Opladen

MENGES, G. [1974]:

Grundmodelle wirtschaftlicher Entscheidungen - Einführung in
moderne Entscheidungstheorien unter besonderer Berücksichtigung
volks- und betriebswirtschaftlicher Anwendungen, 2.Aufl.,
Düsseldorf

MENGES, G. [1975]:

Weiche Modelle in Ökonometrie und Statistik,
in: Statistische Hefte, Bd.16, S.144-156

MENGES, G. [1979]:

Spezifikation, in:
BECKMANN, M.J. / MENGES, G. / SELTEN, R. (Hrsg.):
Handwörterbuch der Mathematischen Wirtschaftswissenschaften,
Bd.2: Ökonometrie und Statistik,
Wiesbaden, S.199-201

MENGES, G. [1981]:

Ätialität und Adäquation - Dem Andenken an Heinrich Hartwig,
in: Statistische Hefte, Bd.22, S.144-149

MENGES, G. [1982a]:

Die Statistik - Zwölf Stationen des statistischen Arbeitens,
Wiesbaden

MENGES, G. [1982b]:

Die statistische Adäquation,
in: Jahrbücher für Nationalökonomie und Statistik, Bd.197,
S.289-307

MOORE, R.E. [1969]:

Intervallanalyse
München / Wien

MÜLLER-GODEFFROY, H. [1985]:

Wissenschaftslogik und Wissenschaftsprozeß: Zur Forderung nach
Falsifizierbarkeit der Theorien der Nationalökonomie,
in: Jahrbuch für Sozialwissenschaft, Bd.36, S.128-148

NEUMANN, K. [1975]:

Operations Research Verfahren, Bd.1,
München / Wien

NICKEL, K. [1978]:

Intervallmathematik, Teil I und II
(unveröffentlichte Vorlesungsskripten),
Freiburg

PFROMM, H. [1971]:

Ökonometrie (II): Weder Theorie noch Empirie,
in: Wirtschaftswoche - Der Volkswirt, Ausgabe 44/1971, S.33-36

PHILIPS, G.D.A. / HARVEY, A.C. [1974]:
A Simple Test for Serial Correlation in Regression Analysis,
in: Journal of the American Statistical Association, Vol.69,
S.935-939

POKROPP, F. [1984]:
Zur Grundlegung von Stichproben aus endlichen Gesamtheiten mit
etikettierbaren Elementen,
in: Allgemeines Statistisches Archiv, Bd.68, S.176-194

POPPER, K.R. [1971]:
Conjectural Knowledge: My Solution of the Problem of Induction.
in: Revue internationale de philosophie, Bd.25, Heft 95/96,
Teil 1/2, S.167-197

POPPER, K.R. [1982]:
Logik der Forschung, 7.Aufl.,
Tübingen

POSCHER, A. [1983]:
Ökonometrische Analysen und statistische Inferenzkonzepte -
Über die inferenzstatistische Lösbarkeit ökonomischer
Spezifikationsprobleme,
Berlin

REICHENBACH, H. [1938]:
Experience and Prediction,
Chicago

RICHTER, R. / SCHLIEPER, U. / FRIEDMANN, W. [1981]:
Makroökonomik - Eine Einführung, 4.Aufl.,
Berlin / Heidelberg / New York

RINNE, H. [1976]:
Ökonometrie,
Stuttgart

SCHÄFFER, K.-A. [1980]:
Zur Entwicklung der statistischen Methodik und ihrer
Anwendungen,
in: Allgemeines Statistisches Archiv, Bd.64, S.1-18

SCHAICH, E. [1982]:
Die besondere Problematik des Einsatzes statistischer
Testverfahren in der Ökonometrie,
in: Wirtschaftswissenschaftliches Studium, Bd.11, S.271-275

SCHAICH, E. [1984]:
Die statistische Adäquation in kritischer Betrachtung, in:
WINGEN, M. (Hrsg.):
Statistische Information - Probleme und Leistungen,
Stuttgart, S.52-57

SCHAICH, E. / HAMERLE, A. [1984]:
Verteilungsfreie statistische Prüfverfahren -
Eine anwendungsorientierte Darstellung,
Berlin / Heidelberg / New York / Tokyo

SCHLICHT, E. [1977]:
Grundlagen der ökonomischen Analyse,
Reinbek

SCHNEEWEISS, H. [1978]:
Ökonometrie, 3.Aufl.,
Würzburg / Wien

SCHNEEWEISS, H. [1980]:
Modelle mit Fehlern in den Variablen, in:
KÖNIG, H. / STEINMETZ, V. (Hrsg.):
Methods of Operations Research 37,
Königstein / Cambridge, S.41-77

SEIFFERT, H.G. [1982]:
Die Begründung makroökonomischer Prognosen. Methoden
rationaler Informationsverarbeitung vs. Methoden der
Inferenzstatistik - Eine Auseinandersetzung mit dem
"Probability-Approach" in der Ökonometrie,
Frankfurt

SHAPIRO, S.S. / Wilk, M.B. / CHEN, H.J. [1968]:
A Comparative Study of Various Tests for Normality,
in: Journal of the American Statistical Association, Vol.63,
S.1343-1372

STATISTISCHES BUNDESAMT [1985]:
Fachserie 18: Volkswirtschaftliche Gesamtrechnungen,
Reihe S.7: Lange Reihen 1950 bis 1984,
Stuttgart / Mainz

STEWART, I.M.T. [1979]:
Reasoning and Method in Economics -
An Introduction to Economic Methodology,
London

STREISSLER, E. [1962]:
Was ist Ökonometrie, was will sie und was hat sie bisher
geleistet?,
in: Allgemeines Statistisches Archiv, Bd.46, S.357-373

THEIL, H. [1971]:
Principles of Econometrics,
New York / London / Sydney / Toronto

TINBERGEN, J. [1940]:
On a Method of Statistical Business-Cycle Research - A Reply,
in: The Economic Journal, Vol.50, S.141-154

TINTNER, G. [1960]:
Handbuch der Ökonometrie,
Berlin / Göttingen / Heidelberg

TÖDTER, K.-H. [1980]:
Das Spezifikationsproblem in der Ökonometrie -
Eine Analyse alternativer statistischer Methoden,
Frankfurt

Ungerer, A. / Hauser, S. [1986]:
Wirtschaftsstatistik als Entscheidungshilfe,
Freiburg

WAGNER, M. [1979]:
Ökonomische Modelltheorie,
Frankfurt / New York

WETZEL, W. / JÖHNK, M.-D. / NAEVE, P. [1967]:
Statistische Tabellen,
Berlin

WILD, J. [1969]:
Unternehmerische Entscheidungen, Prognosen und
Wahrscheinlichkeit,
in: Zeitschrift für Betriebswirtschaft, Bd.39,
2. Ergänzungsheft, S.60-89

HOHENHEIMER VOLKSWIRTSCHAFTLICHE SCHRIFTEN

- Band 1 Walter Deffaa: Anonymisierte Befragungen mit zufallsverschlüsselten Antworten. Die Randomized-Response-Technik (RRT). Methodische Grundlagen, Modelle und Anwendungen. 1982.
- Band 2 Thomas Michael Baum: Staatsverschuldung und Stabilisierungspolitik in der Demokratie. Zur neoinstitutionalistischen Kritik der keynesianischen Fiskalpolitik. 1982.
- Band 3 Klaus Schröter: Die wettbewerbspolitische Behandlung der leitungsgebundenen Energiewirtschaft. Dargestellt am Beispiel der Fernwärmewirtschaft der Bundesrepublik Deutschland. 1986.
- Band 4 Hugo Mann: Theorie und Politik der Steuerreform in der Demokratie. 1987.
- Band 5 Max Christoph Wewel: Intervallarithmetische Dependenzanalyse in der Ökonometrie. Ein konjekturaler Ansatz. 1987.

