

Elbanna, Ahmed

Working Paper

5G Status Studie – Herausforderungen, Standardisierung, Netzarchitektur und geplante Netzentwicklung

WIK Diskussionsbeitrag, No. 449

Provided in Cooperation with:

WIK Wissenschaftliches Institut für Infrastruktur und Kommunikationsdienste GmbH, Bad Honnef

Suggested Citation: Elbanna, Ahmed (2019) : 5G Status Studie – Herausforderungen, Standardisierung, Netzarchitektur und geplante Netzentwicklung, WIK Diskussionsbeitrag, No. 449, WIK Wissenschaftliches Institut für Infrastruktur und Kommunikationsdienste, Bad Honnef

This Version is available at:

<https://hdl.handle.net/10419/227060>

Standard-Nutzungsbedingungen:

Die Dokumente auf EconStor dürfen zu eigenen wissenschaftlichen Zwecken und zum Privatgebrauch gespeichert und kopiert werden.

Sie dürfen die Dokumente nicht für öffentliche oder kommerzielle Zwecke vervielfältigen, öffentlich ausstellen, öffentlich zugänglich machen, vertreiben oder anderweitig nutzen.

Sofern die Verfasser die Dokumente unter Open-Content-Lizenzen (insbesondere CC-Lizenzen) zur Verfügung gestellt haben sollten, gelten abweichend von diesen Nutzungsbedingungen die in der dort genannten Lizenz gewährten Nutzungsrechte.

Terms of use:

Documents in EconStor may be saved and copied for your personal and scholarly purposes.

You are not to copy documents for public or commercial purposes, to exhibit the documents publicly, to make them publicly available on the internet, or to distribute or otherwise use the documents in public.

If the documents have been made available under an Open Content Licence (especially Creative Commons Licences), you may exercise further usage rights as specified in the indicated licence.

5G Status Studie

Herausforderungen, Standardisierung,
Netzarchitektur und geplante Netzentwicklung

Autor:
Ahmed Elbanna

Unter Mitwirkung von
Fabian Eltges

Bad Honnef, Oktober 2019

Impressum

WIK Wissenschaftliches Institut für
Infrastruktur und Kommunikationsdienste GmbH
Rhöndorfer Str. 68
53604 Bad Honnef
Deutschland
Tel.: +49 2224 9225-0
Fax: +49 2224 9225-63
E-Mail: info@wik.org
www.wik.org

Vertretungs- und zeichnungsberechtigte Personen

Geschäftsführerin und Direktorin	Dr. Cara Schwarz-Schilling
Direktor Abteilungsleiter Post und Logistik	Alex Kalevi Dieke
Direktor Abteilungsleiter Netze und Kosten	Dr. Thomas Plückebaum
Direktor Abteilungsleiter Regulierung und Wettbewerb	Dr. Bernd Sörries
Leiter der Verwaltung	Karl-Hubert Strüver
Vorsitzende des Aufsichtsrates	Dr. Daniela Brönstrup
Handelsregister	Amtsgericht Siegburg, HRB 7225
Steuer-Nr.	222/5751/0722
Umsatzsteueridentifikations-Nr.	DE 123 383 795

In den vom WIK herausgegebenen Diskussionsbeiträgen erscheinen in loser Folge Aufsätze und Vorträge von Mitarbeitern des Instituts sowie ausgewählte Zwischen- und Abschlussberichte von durchgeführten Forschungsprojekten. Mit der Herausgabe dieser Reihe bezweckt das WIK, über seine Tätigkeit zu informieren, Diskussionsanstöße zu geben, aber auch Anregungen von außen zu empfangen. Kritik und Kommentare sind deshalb jederzeit willkommen. Die in den verschiedenen Beiträgen zum Ausdruck kommenden Ansichten geben ausschließlich die Meinung der jeweiligen Autoren wieder. WIK behält sich alle Rechte vor. Ohne ausdrückliche schriftliche Genehmigung des WIK ist es auch nicht gestattet, das Werk oder Teile daraus in irgendeiner Form (Fotokopie, Mikrofilm oder einem anderen Verfahren) zu vervielfältigen oder unter Verwendung elektronischer Systeme zu verarbeiten oder zu verbreiten.

ISSN 1865-8997

Inhaltsverzeichnis

Abbildungsverzeichnis	II
Tabellenverzeichnis	II
Abkürzungsverzeichnis	III
Zusammenfassung	V
Summary	VI
1 Einleitung	1
2 Status der Standardisierung	2
2.1 Abgeschlossene Standardisierungen, 5G Phase 1	2
2.1.1 Einleitung	2
2.1.2 Netzszenarien in Bezug auf ihre Architektur	2
2.1.3 Netzbereitstellungsszenarien	4
2.1.4 Architektur und Migrationsanforderungen	14
2.1.5 Anforderungen an den Betrieb	15
2.1.6 Anforderungen an Sicherheit und Datenschutz	16
3 Aktuell diskutierte Use-Cases	17
3.1 Smart Mobility	17
3.2 Industrie 4.0	18
3.3 Agrarwirtschaft	19
4 Network Slicing	21
4.1 D-RAN zu C-RAN Migration	23
4.1.1 Mobile Netzwerkarchitektur	23
4.1.2 Traditioneller (Distributed-) RAN	24
4.1.3 D-RAN vs C-RAN	24
4.1.4 C-RAN Vorteile	26
4.1.5 Herausforderungen bei der Implementierung von C-RANs	27
5 Aktuelle / fortlaufende Standardisierung (5G Phase 2)	28
5.1 Migrationspfade und Herausforderungen	28
5.1.1 Verbesserungen im Zusammenhang mit LTE	28
5.1.2 Verbesserungen im Zusammenhang mit 5G NR	29
5.2 3GPP 5G Migrations-Roadmap	30
Referenzen	32
WIK-Literatur zum Thema 5G	33

Abbildungsverzeichnis

Abbildung 2-1	Architektonische Optionen der Migration von 4G nach 5G	3
Abbildung 2-2	4 GHz-Band-Bereitstellung entlang der Bahnstrecken	10
Abbildung 2-3	30 GHz-Band-Bereitstellung entlang der Bahnstrecken	10
Abbildung 2-4	Straßenkonfiguration im urbanen Straßennetz	14
Abbildung 5-1	3GPP 5G Migrations-Zeitplan	31

Tabellenverzeichnis

Tabelle 2-1	Attribute für Hotspots im Innenbereich	5
Tabelle 2-2	Attribute für Ballungsräume	6
Tabelle 2-3	Attribute für die Anwendung im ländlichen Raum	7
Tabelle 2-4	Attribute für urbane Makro-Zellen	8
Tabelle 2-5	Attribute für die Anwendung bei Hochgeschwindigkeitszügen	9
Tabelle 2-6	Attribute einer urbanen Abdeckung für Massenverbindungen	11
Tabelle 2-7	Attribute für die Anwendung auf Autobahnen	11
Tabelle 2-8	Attribute eines urbanen Netzes für Connected Car	12
Tabelle 2-9	Details des Endkunden-Fahrzeug Drop- und Mobilitätsmodells	13
Tabelle 3-1	Use-Cases im Bereich Industrie 4.0 und deren Anforderungen	19
Tabelle 3-2	Use-Cases im Bereich der Agrarwirtschaft	20

Abkürzungsverzeichnis

3GPP	3rd Generation Partnership Project
5GC	5G Core
AAS	Active Antenna System
BBU	Base Band Unit
BS	Base Station
CA	Carrier Aggregation
CAPEX	CAPital EXpenditure
CoMP	Coordinated Multiple Point
C-RAN	Centralized-Radio Access Network
C-V2X	Cellular-Vehicle-to-X
D- RAN	Decentralized-Radio Access Network
D2D	Device to Device
DC	Dual Connectivity
DL	DownLink
EDGE	Enhanced Data Rates for GSM Evolution
EN-DC	E-TRAN New Radio - Dual Connectivity
E-TRAN	Evolved - UMTS Terrestrial Radio Access Network
EPC	Evolved Packet Core
E-UTRAN	Evolved Universal Terrestrial Radio Access
FDD	Frequency Division Duplex
FMS	Farm-Management-Systems
GSM	Global System for Mobile Communications
gNB	New Generation NodeB
HF	High Frequency
IEM	In-Ear-Microphones
Inter-RAT	Inter Radio Access Technologies
IoT	Internet of Things
ISD	Inter-Site Distance
LAN	Local Access Network
LTE	Long Term Evolution
LTE-CU	LTE-Central Unit
LTE-DU	LTE-Distributed Unit
MC	Mission Critical
MIMO	Multiple Input Multiple Output
mMTC	massive Machine Type Communication
NFV	Network Function Virtualization
NR	New Radio

NR-gNB	New Radio Next Generation NodeB
NSA	Non-Standalone
OAM	Operation and Management
OPEX	Operational EXpenditure
QoE	Quality of Experience
QoS	Quality of Service
RAN	Radio Access Network
RAT	Radio Access Technology
RF	Radio Frequency
RRH	Radio Radio Head
RRM	Radio Resource Management
RSU	Road Side Units
Rx	Receiver
SA	Standalone
SDN	Software Defined Network
SL	Side Link
SMGWs	Smart Meter Gateways
SON	Self-Organized Network
TDD	Time Division Duplex
Tx	Transmitter
TRxP	Transmission Reception Point
UE	User Equipment
UL	UpLink
UMTS	Universal Mobile Telecommunication System
URLLC	Ultra-Low Latency Communication
V2X	Vehicle to X
VR	Virtual Reality

Zusammenfassung

Dieser Diskussionsbeitrag stellt einen Überblick über die abgeschlossenen und die laufenden 5G Standardisierungen von 3GPP dar. Er fasst die aktuellen Arbeiten an den relevanten Normen in 3GPP zusammen und wird ergänzt durch die Roadmap der Migration von 4G nach 5G. 3GPP Release 15 definiert die Phase 1 des 5G-Systems, während die zweite Phase in Release 16 definiert wird. Beide werden in dieser Ausarbeitung beschrieben. Der Fokus von Release 15 liegt in der Definition der Anfangsphase von 5G. Neben 5G Phase 1 spezifiziert Release 15 unter anderem auch weitere Verbesserungen bei kritischen Kommunikationen (einschließlich zuverlässiger Kommunikation mit niedriger Latenz und hoch zuverlässiger Kommunikation mit niedriger Latenz), Verbesserungen des Maschinentyps der Kommunikation (MTC), des Internet der Dinge (IoT), der fahrzeugbezogenen Kommunikation (V2X), von Mission Critical (MC) und von Funktionen im Zusammenhang mit WLAN und nicht lizenziertem Spektrum.

Mit 3GPP Release 15 wurde ein erster Satz von Anforderungen eingeführt, um die spezifischen Kommunikationsbedürfnisse der Bahninfrastrukturen, Quality of Experience (QoE) bezogene Features, sicherheitsrelevante Verbesserungen, Virtual Reality (VR), TV, Codec und multimediale Verbesserungen sowie Active Antenna Systeme (AAS) zu unterstützen.

Release 15 hat nicht nur 5G-Funktionen spezifiziert, sondern auch LTE-Verbesserungen wie den OAM-Betrieb und OAM-Management-Funktionen eingeführt. Weitere LTE-Verbesserungen betreffen den koordinierten Multi-Point (CoMP)-Betrieb, Verbesserungen für stationäre drahtlose Hochleistungsverbindungen und die Einführung von 1024 QAM für LTE DL, UL-Datenkompression in LTE, UE-Positionierungsgenauigkeitsverbesserungen für LTE und Verbesserungen der LTE CA-Nutzung.

Release 16 stellt eine Vielzahl von 5G-Themenbereichen vor, wie z.B. Multimedia Priority Service, Vehicle-to-everything (V2X) Application Layer Services, 5G Satellitenzugang, Local Area Network Support in 5G, Wireless und Wireline Konvergenz für 5G, Terminalpositionierung und -ortung, Kommunikation in vertikalen Bereichen, Netzwerkautomatisierung sowie neuartige Funktechniken.

5G wird eine neue Generation von Nutzern ansprechen, die von innovativen Diensten und nahtloser Konnektivität angezogen werden, dadurch werden neue Anforderungen an die Ressourcen gestellt. Die Anwender werden mehr Bandbreite benötigen, um die Geschwindigkeits- und Kapazitätsanforderungen einer zunehmend vernetzten Gesellschaft zu erfüllen. Die Betreiber müssen auf die Herausforderungen eines für Menschen und Maschinen ausgelegten Netzwerks vorbereitet sein. Auch Regierungen und Dienstleister müssen bereit sein, die anstehenden Anforderungen zu erfüllen, um von ihnen profitieren zu können. Der Erfolg von 5G hängt von der Annahme gemeinsamer globaler Standards ab, um sicherzustellen, dass alle Parteien 5G so schnell wie möglich als Plattform für Innovationen nutzen können.

Summary

This document gives an overview over the completed 5G standardizations of 3GPP as well as the ongoing ones. It summarizes the current work on the relevant standards in 3GPP, added by the roadmap of the migration from 4G to 5G. 3GPP release 15 defines the 5G system Phase 1, whereas Phase 2 is defined in Release 16, both summarised in this document. The main area of work in Release 15 is the definition of the initial phase of 5G. Beside 5G Phase 1, release 15 also specifies, among other Features: further enhancements on Critical Communications (including Ultra Reliable Low Latency Communication and Highly Reliable Low Latency Communication), Machine-Type Communications (MTC) and Internet of Things (IoT), Vehicle-related Communications (V2X), Mission Critical (MC), and features related to WLAN and unlicensed spectrum.

3GPP release 15 introduced a first set of requirements to support the specific communication needs of railways, Quality of Experience (QoE) related Features, Security-related improvements, Virtual Reality (VR), TV, Codec and multimedia-related improvements, Active Antenna System (AAS).

Not only has release 15 introduced and specified 5G features, but it also has introduced LTE improvements such as OAM operation and management features, further enhancements to Coordinated Multi-Point (CoMP) Operation for LTE, Enhancements for high capacity stationary wireless link and introduction of 1024 QAM for LTE DL, UL data compression in LTE, UE Positioning Accuracy Enhancements for LTE, and Enhancements of LTE CA utilization.

In addition Release 16 presents a variety of topics such as Multimedia Priority Service, Vehicle-to-everything (V2X) application layer services, 5G satellite access, Local Area Network support in 5G, wireless and wireline convergence for 5G, terminal positioning and location, communications in vertical domains and network automation and novel radio techniques.

5G will target a new generation of users attracted by innovative services and seamless connectivity, creating new resource requirements. Users will need more bandwidth to meet the speed and capacity requirements of an increasingly networked society. Operators must be prepared for the challenges of a network designed for people and machines. Governments and service providers must also be prepared to meet the upcoming requirements in order to benefit from them. The success of 5G depends on the adoption of common global standards to ensure that all parties can use 5G as a platform for innovation as quickly as possible.

1 Einleitung

Neben den sich aus den Massenmärkten ergebenden Anforderungen basiert auch die Etablierung einer „Gigabit-Society“ selbst auf einer nachhaltigen Entwicklung eines Ökosystems, das den Anforderungen an die Verbesserung der Systemeffizienz im Mobilfunk insbesondere in Bezug auf Frequenzökonomie, Energieausnutzung, Betriebs- und Kosteneffizienzen genügt.

Da die Ansprüche der Märkte und der Kommunikationsgesellschaft wachsen, wird stetig an den Zugangstechnologien der nächsten Generation („Next Generation Access“) gearbeitet. Der Stand der daraus abgeleiteten Standardisierung wird in diesem Diskussionsbeitrag beschrieben.

Hierfür ist es sinnvoll, die typischen Bereitstellungsszenarien für Zugangstechnologien der nächsten Generation im Mobilfunk mit ihren erforderlichen Funktionen zu identifizieren und zu untersuchen. Im Fokus der Analyse steht hier die 5. Mobilfunkgeneration (5G).

Das WIK beschäftigt sich schon seit einiger Zeit mit den verschiedenen Themen zu 5G, das sind zum Beispiel die WIK-Newsletterartikel, Konferenzpapiere und Studien; detaillierte Literaturangabe sind dem Kapitel „WIK-Literatur zum Thema 5G“ zu entnehmen.

Das nachfolgende Kapitel 2 fasst zunächst die Standardisierungen zusammen, die von der Standardisierungsorganisation 3GPP für 5G-Netze in Bezug auf Netzarchitektur und Anwendungen in verschiedenen Szenarien vorgeschlagen werden sowie deren Implementierungsvoraussetzungen. Kapitel 3 stellt den häufigsten gegenwärtig diskutierten Stand der Anwendungsfälle im Markt überblicksartig vor. Kapitel 4 behandelt Vorschläge für die Einführung eines neuen Radio Access Networks (RAN). Abschließend stellt diese Studie die bisherigen Arbeiten der 3GPP zu relevanten Standards in Bezug auf die bestehenden Migrationspläne von 4G (LTE) auf 5G vor.

2 Status der Standardisierung

2.1 Abgeschlossene Standardisierungen, 5G Phase 1

2.1.1 Einleitung

Aktualisierungen im Standardisierungsprozess von Mobilfunktechnologien werden vom „3rd Generation Partnership Project“ (3GPP) entwickelt und veröffentlicht. 3GPP ist ein internationales Konsortium von Standardisierungsgesellschaften, das sich seit 1998 mit Mobilfunkstandards befasst.

In ihrem fünfzehnten Release befasste sich 3GPP mit 5G, das damit als Initialisierung von 5G-Phase 1 gilt. Diese Phase wurde im Juni 2018 abgeschlossen.

Die Motivation für die vorliegende Studie ist, dass in naher Zukunft eine vollständig vernetzte Gesellschaft erwartet wird, die durch ein enormes Wachstum von Konnektivität, Verkehrsaufkommen und ein breites Spektrum an Nutzungsszenarien und neuen Diensten gekennzeichnet sein wird. Die Studie soll bei der Vielzahl von Entwicklungen helfen, einen Überblick über die unterschiedlichen Aspekte zu behalten und einen roten Faden durch die verschiedenen Phasen zu legen

Eines der Hauptziele von 3GPP-Release 15 besteht darin, die typischen Einsatzszenarien von 5G zu identifizieren und zu untersuchen. Diese Untersuchung ist mit Attributen bzw. Eigenschaften wie der Trägerfrequenzen, Entfernung zwischen Standorten, Benutzerdichte, maximaler Mobilitätsgeschwindigkeit usw. verknüpft, um hieraus Anforderungen an 5G abzuleiten. In diesem Kapitel werden verschiedene Szenarien in Bezug auf ihre Netzarchitektur, Netzbereitstellung, und Anforderungen für Next Generation Radio Access Technologie zusammengefasst, die bereits von 3GPP standardisiert wurden.

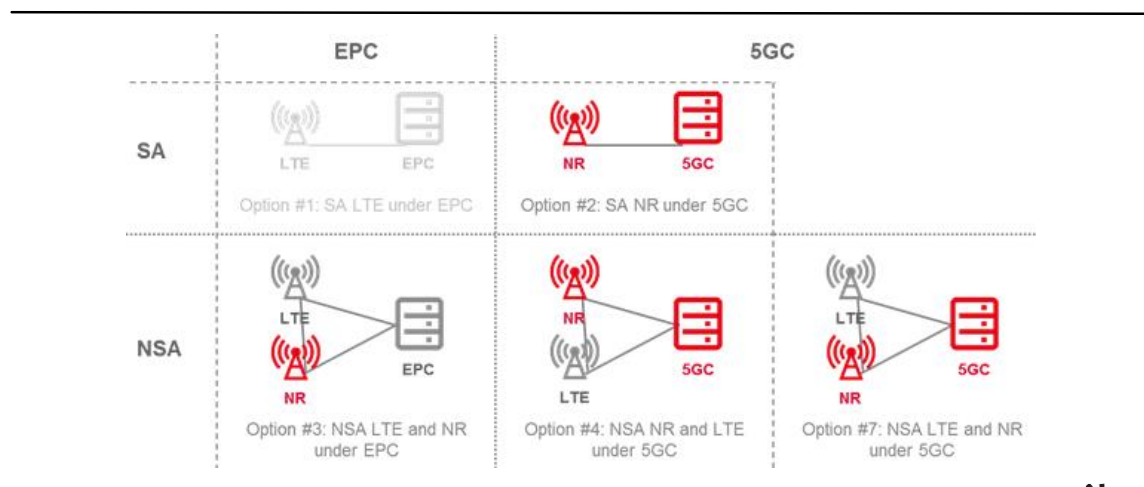
2.1.2 Netzszenarien in Bezug auf ihre Architektur

Dieser Abschnitt beleuchtet die von 3GPP standardisierten Migrationsoptionen von 4G nach 5G. 3GPP definiert sowohl ein neues 5G-Kernnetzwerk (5GC) als auch eine neue Funkzugangstechnologie (Air Interface), die als 5G New Radio (NR) bezeichnet wird.

Im Gegensatz zu früheren Generationen ist es mit 5G möglich, Elemente unterschiedlicher Mobilfunkgenerationen (z.B. 2G, 3G, 4G) in unterschiedlichen Konfigurationen zu integrieren. Dies bedeutet, dass sich mit 5G Stand-alone-Netze (SA-Netze), bei der nur eine Funkzugangstechnologie verwendet wird, mit Non-Stand-alone-Netzen (NSA-Netzen), bei der mehrere Funkzugangstechnologien verwendet werden, kombinieren lassen [1].

Architektonische Optionen der Migration von 4G nach 5G werden in zwei Hauptszenarien vorgeschlagen: SA-Szenario und NSA-Szenario. In einem SA-Szenario werden die 5G NR- oder die um 5G erweiterten (entwickelten) LTE-Funkzellen und das zugehörige Kernnetzwerk separat und unabhängig voneinander betrieben. Dies bedeutet, dass die NR- oder die entwickelten LTE-Funkzellen sowohl für die Steuerebene als auch für die Benutzerebene verwendet werden. Die SA-Option ist aufgrund überschaubarer Verwaltungsansprüche eine einfache Lösung für Betreiber, insbesondere in der Einführungsphase zu 5G. SA-Lösungen können als unabhängiges Netzwerk mit normaler Generationsübergabe zwischen 4G und 5G eingesetzt werden, um die Dienstkontinuität zu gewährleisten, ähnlich wie zwischen 3G und 4G.

Abbildung 2-1 Architektonische Optionen der Migration von 4G nach 5G



Quelle: GSMA, April 2018 „Road to 5G“

Im oberen Abschnitt der Abbildung 2-1 werden die beiden Varianten für SA-Lösungen dargestellt:

- Option 1 basiert im Kernnetz auf EPC (Evolved Packet Core) und auf LTE-eNB-Zugriff (dies entspricht der aktuellen 4G-LTE-Architektur).
- Option 2 verwendet 5GC (5G Core-Netzwerk) im Kernnetz und NR-gNB im Zugangnetz.

Im unteren Abschnitt der Abbildung 2-1 werden im NSA-Szenario 3 Optionen (Option 3, 4 und 7) für NSA Lösungen vorgestellt.

Es werden 5G-NR-Funkzellen mit LTE-Funkzellen unter Verwendung einer dualen Konnektivität kombiniert, um einen Funkzugang bereitzustellen. Das Kernnetzwerk kann je nach Wahl des Betreibers entweder auf EPC oder 5GC basieren.

Diese NSA-Lösung kann von Betreibern ausgewählt werden, die vorhandene 4G-Infrastrukturen weiter nutzen möchten, LTE- und NR-Funkressourcen mit vorhandenen

EPC kombinieren und / oder mobile 5G-Dienste mit 5GC bereitstellen möchten. Diese NSA-Lösung erfordert, dass die Netzbetreiber sich engagiert mit dem existierenden LTE Radio Access Network (RAN) befassen.

- In Option 3 wird EPC im Kernnetz verwendet, während LTE eNB als Haupttechnologie und NR gNB als ergänzend betrieben wird.
- In Option 4 wird 5GC im Kernnetz mit NR gNB als Haupttechnologie eingesetzt und LTE eNB fungiert als Komplementär.
- In Option 7 basiert das Kernnetz ebenfalls auf 5GC, während LTE eNB als Haupttechnologie und NR gNB als Komplementär fungiert. Es ist demnach möglich, das Netz in verschiedenen Konstellationen im Kern mit EPC oder 5GC zu betreiben. Diese beiden Kernnetzarchitekturen folgen sehr unterschiedlichen Gestaltungsprinzipien. Während EPC als eine Weiterentwicklung früherer Paketkernetze der vorherigen Generation betrachtet werden kann, wurde der 5GC von Anfang an als "Cloud Native" konzipiert, und wurde daher mit vielen Lösungen und Virtualisierungen des Cloud-Computings ausgelegt.

5GC bietet auch Netzwerk-Slicing (siehe Kapitel 4) und Quality of Service (QoS)-Funktionen. Ein weiteres wichtiges Merkmal ist die Trennung von Steuerebene und Benutzerebene, welche die (i) Flexibilität beim Verbinden von Benutzern erhöht und (ii) Netzwerk-Slicing und Edge Cloud-Computing besser unterstützt [2].

2.1.3 Netzbereitstellungsszenarien

An die Szenarien der verschiedenen Architekturen knüpfen sich die Netzbereitstellungsszenarien an. Im Folgenden werden die relevantesten Szenarien für erweitertes Mobile BroadBand (eMBB, „erweitertes mobiles Breitband“), massive Maschinentypkommunikation (mMTC) und Ultra Low Latency Communication (URLLC, „Kommunikation mit sehr niedriger Latenz“) sowie Bereitstellungsszenarien im Zusammenhang mit der Verbesserung von Vehicle to Everything (V2X, „Verkehrsvernetzung“)-Diensten behandelt. Zudem geben wir allgemeine Beschreibungen zu Bereitstellungsszenarien, einschließlich Trägerfrequenzen, aggregierter Systembandbreite, Netzwerklayout / Inter-Site Distance (ISD, „Abstand zwischen Standorten“), Basisstationen (BS) / Benutzergeräte und deren Verteilung / Geschwindigkeit [3].

Für alle Bereitstellungsszenarien gilt:

- Die hier aufgeführten Optionen sind von 3GPP und zu Evaluierungszwecken standardisiert und sind nicht als obligatorische Konfigurationen verfasst.
- Die aggregierte Systembandbreite gilt für Downlink und Uplink zusammen und bezieht sich entweder auf Frequency Division Duplex (FDD, „Frequenzduplexbetrieb“) mit symmetrischer Bandbreitenzuweisung zwischen Downlink (DL) und Uplink (UL)

oder Time Division Duplex (TDD, „Zeitduplexbetrieb“) bei welcher in der aggregierten Systembandbreite zwischen UL und DL umgeschaltet wird.

- Die maximale Anzahl von Antennenelementen ist eine Funktionsannahme und basiert nicht auf typischen oder aktiven Antennenkonfigurationen.

2.1.3.1 Hotspots im Innenbereich

Das Szenario für die Bereitstellung von Hotspots in Innenräumen konzentriert sich auf die geringe Abdeckung von Innenräumen pro Standort / Übertragungs- und Empfangspunkt (TRxP, „Transmission and Reception Point“), einen hohen Anwenderdurchsatz und die Anwenderverteilung in Gebäuden. Die Hauptmerkmale dieses Anwendungsszenarios sind hohe Kapazitäten, eine hohe Anwenderdichte und gute Benutzererfahrung und Interaktion im Innenbereich.

Tabelle 2-1 Attribute für Hotspots im Innenbereich

Attribute	Werte / Annahmen
Trägerfrequenzen	Betreibbar im Bereich um 30 GHz, 70 GHz oder 4 GHz
Aggregierte Systembandbreite	Im Bereich um 30 GHz oder 70 GHz: Bis zu 1 GHz (DL + UL) Im Bereich um 4 GHz: Bis zu 200 MHz (DL + UL)
Layout	Eine Schicht: - Im Innenbereich
ISD	20 m (Equivalent zu 12 TRxP bei einer Fläche von 120 m x 50 m)
BS Antennen (Basisstationen)	Im Bereich um 30 GHz / 70 GHz: Bis zu 256 Tx und Rx Antennen Im Bereich um 4 GHz: Bis zu 256 Tx (Transmitter) und Rx Antennen
Antennenelemente	Im Bereich um 30 GHz / 70 GHz: Bis zu 32 Tx und Rx Antennenelemente Im Bereich um 4GHz: Bis zu 8 Tx and Rx Antennenelemente
Anwenderverteilung und Endkundengeschwindigkeit	100 % Innenbereich, 3 km/h, 10 Anwender pro TRxP

2.1.3.2 Anwendung in Innenstädten

Dieses Bereitstellungsszenario konzentriert sich auf Makro multi-Transmission-Reception-Points (TRxPs) mit oder ohne Mikro-TRxPs. Darüber hinaus kann es bei hoher Anwenderdichte und Verkehrslasten in Innenstädten und Ballungsräumen für die Abdeckung von Außenbereich zu Außenbereich oder Außenbereich zu Innenbereich angewendet werden.

Die Makrozelle kann die Abdeckung durch ein zelluläres Netzwerk für ein großes Gebiet ermöglichen. Im Gegensatz dazu ist die Mikrozelle ein Zellentyp, welcher eine Abdeckung bei geringem Energieverbrauch ermöglicht. Im Gegensatz zur Makrozelle deckt sie nicht einen Bereich von mehreren Kilometern, sondern nur bis zu zwei Kilometer ab. Makrozellen benötigen eher niedrigere Frequenzen, Mikrozellen eher hohe.

Tabelle 2-2 Attribute für Ballungsräume

Attribute	Werte / Annahmen
Trägerfrequenzen	Im Bereich um 4 GHz und im Bereich um 30 GHz (Zwei Schichten)
Aggregierte Systembandbreite	Im Bereich um 30 GHz: Bis zu 1 GHz (DL+UL) Im Bereich um 4 GHz: Bis zu 200 MHz (DL+UL)
Layout	Zwei Schichten: - Makro-Schicht - Mikro-Schicht Schritt 1: Im Bereich um 4GHz in der Makro-Schicht (Definition von KPIs (Key Performance Indicators) zur Effizienzsteigerung) Schritt 2: Frequenzen im Bereich von 4 GHz und 30 GHz könnten verfügbar sein für Mikro- und Makro-Schicht (beinhaltet eine einzige Makro-Schicht/Makro-Zelle) (abhängig von KPI)
ISD	Makro-Schicht: 200 m Mikro-Schicht: 3 Mikro TRxPs pro Makro TRxP, Alle Mikro TRxP befinden sich im Außenbereich
BS Antennen	Im Bereich um 30 GHz: Up to 256 Tx und Rx Antennen Im Bereich um 4 GHz: Bis zu 256 Tx und Rx Antennen
Antennen beim Endkunden	Im Bereich von 30 Ghz: Bis zu 32 Tx und Rx Antennen Im Bereich von 4 GHz: Bis zu 8 Tx und Rx Antennen
Anwenderverteilung und Endkundengeschwindigkeit	Schritt 1: Einheitlich/Makro-TRxP, 10-20 Endkunden pro TRxP, Schritt 2: Einheitlich/Makro-TRxP + Verteilt/Mikro-TRxP, 10-20 Endkunden pro TRxP, 80 % Innenbereich (3 km/h), 20 % Außenbereich (30 km/h)

2.1.3.3 Anwendung im ländlichen Raum

Dieser Anwendungsfall konzentriert sich auf weitläufigere und kontinuierliche Übertragung in ländlichen Gebieten sowie die kontinuierliche Abdeckung in der Fläche, welche die Kommunikation mit Hochgeschwindigkeitsfahrzeugen unterstützt.

Tabelle 2-3 Attribute für die Anwendung im ländlichen Raum

Attribute	Werte / Annahmen
Trägerfrequenzen	Im Bereich von 700 MHz oder um 4 GHz (für ISD 1) Im Bereich von 700 MHz und um 2 GHz kombiniert (für ISD 2)
Aggregierte Systembandbreite	Im Bereich um 700 MHz: Bis zu 20 MHz (DL + UL) Im Bereich um 4 GHz: Bis zu 200 MHz (DL + UL) Hinweis: Es wird angenommen, dass eine höhere System-Bandbreite die höheren Anforderungen (z.B. höhere Nachfrage) erfüllen wird
Layout	Eine Schicht: - Sechseckraster
ISD	ISD 1: 1732 m ISD 2: 5000 m
BS Antennen	Im Bereich um 4 GHz: Bis zu 256 Tx und Rx Antennen Im Bereich um 700 MHz: Bis zu 64 Tx und Rx Antennen
Antennen beim Endkunden	Im Bereich um 4 GHz: Bis zu 8 Tx und Rx Antennen Im Bereich um 700 MHz: Bis zu 4 Tx und Rx Antennen
Anwenderverteilung und Endkundengeschwindigkeit	50 % im Außenbereich genutzte Fahrzeuge (120 km/h) sowie 50 % Innenbereich (3 km/h), 10 Endkunden pro TRxP

2.1.3.4 Urbane Makro-Zellen

Dieses Anwendungsszenario befasst sich mit großen Zellen und kontinuierlicher Abdeckung wie auch mit umspannender Abdeckung in urbanen Räumen.

Tabelle 2-4 Attribute für urbane Makro-Zellen

Attribute	Werte / Annahmen
Trägerfrequenzen	Im Bereich um 2 GHz / 4 GHz
Aggregierte Systembandbreite	Im Bereich um 4 GHz: Bis zu 200 MHz (DL+UL)
Layout	Eine Schicht: - Sechseckraster
ISD	500 m
BS Antennen	Im Bereich um 4 GHz / 2 GHz: Bis zu 256 Tx und Rx Antennen
Antennen beim Endkunden	Im Bereich um 4 GHz: Bis zu 8 Tx und Rx Antennen
Anwenderverteilung und Endkundengeschwindigkeit	20 % Außenbereich in Fahrzeugen: 30 km/h, 80 % Innenbereich: 3 km/h 10-20 Endkunden pro TRxP

2.1.3.5 High speed

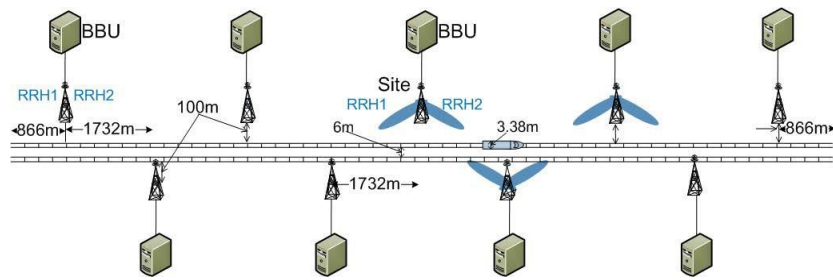
Das Hochgeschwindigkeits-Anwendungsszenario konzentriert sich auf die kontinuierliche Abdeckung der Strecken von Hochgeschwindigkeitsfahrzeugen. Die Hauptmerkmale dieses Szenarios sind die Benutzererfahrung und die Zuverlässigkeit der Kommunikation der Passagiere / Nutzer von Hochgeschwindigkeitsfahrzeugen. Für dieses Szenario wird eine dedizierte lineare Verbindung entlang der Bahnstrecken angenommen sowie die Einbindung von Netzwerken mit eigenen Frequenzen.

Bei diesem Einsatzszenario werden ein dedizierter linearer Einsatz entlang der Eisenbahnlinie und die Einsatzfälle einschließlich Szenarien mit einem einzigen Frequenznetz berücksichtigt, und die Anwender befinden sich in Eisenbahnwagons. Wenn die Antenne des Relay-node für eNB-to-Relay auf einem Zugwagen installiert ist, könnte die Antenne des Relay-node für die Kommunikation mit dem Endkunden auf alle Wagons verteilt werden.

Tabelle 2-5 Attribute für die Anwendung bei Hochgeschwindigkeitszügen

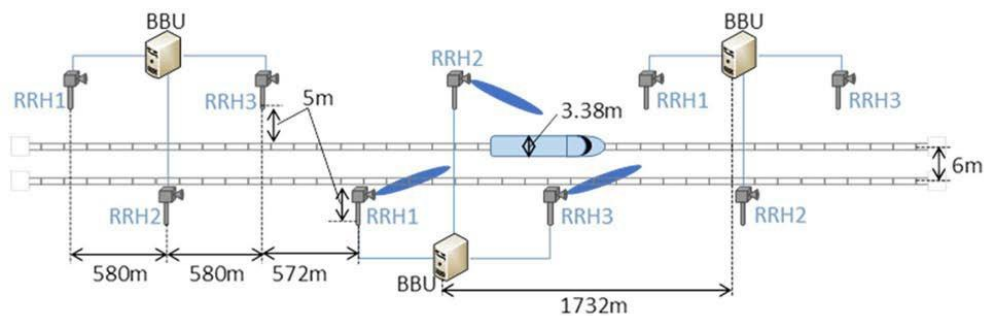
Attribute	Werte / Annahmen
Trägerfrequenzen	Ausschließlich Makrozellen: Im Bereich um 4 GHz Makro- und Relaisknoten: 1) Basisstation zu Relais: Im Bereich um 4 GHz Relais zum Endkunden: 30 GHz oder 70 GHz oder 4 GHz 2) Basisstation zu Relais: Im Bereich um 30 GHz Relais zum Endkunden: Im Bereich um 30 GHz / 70 GHz / 4 GHz
Aggregierte Systembandbreite	Im Bereich um 4 GHz: Bis zu 200 MHz (DL + UL) Im Bereich um 30 GHz / 70 GHz: Im Bereich um 1 GHz (DL + UL)
Layout	Ausschließlich Makrozellen: - Im Bereich um 4 GHz: Dedizierte lineare Anwendung entlang der Bahnstrecke (s. Abbildung 2-2) - Abstand des Remote Radio Head (RRH) Standort zur Strecke: 100 m Makrozellen und Relaisknoten: - Im Bereich um 4 GHz: Dedizierte lineare Anwendung entlang der Bahnstrecke (s. Abbildung 2-2) - Abstand des Remote Radio Head (RRH) Standort zur Strecke: 100 m - Im Bereich um 30 GHz: Dedizierte lineare Anwendung entlang der Bahnstrecke (s. Abbildung 2-3) - Abstand des Remote Radio Head (RRH) Standort zur Strecke: 5 m
ISD	- Im Bereich um 4 GHz: ISD 1732 m jeweils zwischen den RRH; zwei TRxP pro RRH (s. Abbildung 2-2) - Im Bereich um 30 GHz: 1732 m jeweils zwischen den BBU (Baseband Unit), 3 RRH sites verbunden zu 1 BBU, ein TRxP pro RRH site, Zwischenabstand RRH site (580 m, 580 m, 572 m) (s. Abbildung 2-3) - Kleine Zellen innerhalb der Wagons: ISD = 25 m
BS Antennen	Im Bereich von 30 GHz: Bis zu 256 Tx und Rx Antennen Im Bereich um 4GHz: Bis zu 256 Tx und Rx Antennen
Antennen beim Endkunden	Relay Tx: Bis zu 256 Antennen Relay Rx: Bis zu 256 Antennen Im Bereich um 30 GHz: Bis zu 32 Tx und Rx Antennen Im Bereich um 4GHz: Bis zu 8 Tx und Rx Antennen
Anwenderverteilung und Endkundengeschwindigkeit	100% der Anwender in Zügen Bei nicht vollem Puffer, 300 Endkunden pro Makrozone (Annahme: 1000 Passagiere je Hochgeschwindigkeitszug und mindestens 10% Aktivitätsrate) Höchstgeschwindigkeit: 500 km/h

Abbildung 2-2 4 GHz-Bund-Bereitstellung entlang der Bahnstrecken

wik 

Quelle: 3GPP TR 38.913

Abbildung 2-3 30 GHz-Band-Bereitstellung entlang der Bahnstrecken

wik 

Quelle: 3GPP TR 38.913

2.1.3.6 Urbane Abdeckung für Massenverbindungen

Die urbane Abdeckung für eine große Anzahl von Verbindungen konzentriert sich auf große Zellen und eine kontinuierliche Abdeckung, um eine massive Maschine Type Communication (mMTC) bereitzustellen. Die Hauptmerkmale dieses Szenarios sind eine kontinuierliche und allgegenwärtige Abdeckung im urbanen Raum mit einer sehr hohen Verbindungsdichte von mMTC-Geräten.

Tabelle 2-6 Attribute einer urbanen Abdeckung für Massenverbindungen

Attribute	Werte / Annahmen
Trägerfrequenzen	700 MHz, 2100 MHz optional
Aggregierte Systembandbreite	Ausschließlich Makrozellen, ISD = 1732 m, 500 m
Layout	Innenbereich sowie Außenbereich für Geräte in Fahrzeugen
ISD	20% der Anwender im Außenbereich in Autos (100 km/h) oder 20 % der Anwender im Außenbereich (3 km/h) 80% der Anwender im Innenbereich (3 km/h) In der Zelle werden die Anwender werden gleich behandelt
BS Antennen	2 und 4 Rx Ports (8 Rx Ports optional)
Antennen beim Endkunden	1 Tx

2.1.3.7 Autobahnen

Dieses Einsatzszenario konzentriert sich auf das Szenario von Fahrzeugen, die sich auf Autobahnen mit hohen Geschwindigkeiten bewegen. Die Leistungsindikatoren in diesem Szenario sind Zuverlässigkeit und Verfügbarkeit bei hohen Geschwindigkeiten sowie häufige Verkehrsübergaben.

Tabelle 2-7 Attribute für die Anwendung auf Autobahnen

Attribute	Werte / Annahmen
Trägerfrequenzen	Ausschließlich Makrozellen: Unter 6 GHz (Im Bereich um 6 GHz) Makrozellen und RSUs (RSU, "Einheiten am Straßenrand"): 1) Basisstation zu RSU: Unter 6 GHz (Im Bereich um 6 GHz) 2) RSU zu Fahrzeug oder unter Fahrzeugen: Unter 6 GHz
Aggregierte Systembandbreite	Bis zu 200 MHz (DL + UL) bis zu 100 MHz (SL)
Layout	Option 1: Ausschließlich Makrozellen Option 2: Makrozellen und RSUs
ISD	Makrozellen: ISD = 1732 m, 500 m (optional) Distanz zwischen RSUs = 50 m oder 100 m
BS Antennen	Tx: Bis zu 256 Tx Rx: Bis zu 256 Rx
Antennen beim Endkunden	RSU Tx: Bis zu 8 Tx RSU Rx: Bis zu 8 Rx Fahrzeug-Tx: Bis zu 8 Tx Fahrzeug- Rx: Bis zu 8 Rx

Attribute	Werte / Annahmen
Anwenderverteilung und Endkundengeschwindigkeit	100% der Anwender in Fahrzeugen Durchschnittsdistanz zwischen Fahrzeugen auf derselben Spur zwischen 0,5 – 1 Sekunde * Durchschnittsgeschwindigkeit des Fahrzeugs (100 km/h – 300 km/h)
Verkehrsmodell	50 Nachrichten pro Sekunde mit einer absoluten Durchschnittsgeschwindigkeit von entweder - 100 – 250 km/h (Durchschnittsgeschwindigkeit: 200 – 500 km/h)

RoadSide Units sind logische Einheiten, die die V2X-Anwendungslogik mit der Funktionalität eines eNB oder Endkunden kombinieren. Daher kann die RSU mit Fahrzeugen über D2D-Verbindung (Device to Device, „Endgerät zu Endgerät“) oder im Mobilfunk im Up- und Downlink kommunizieren. Im Verkehrsmodell muss die Nachrichtengröße für eMBB und andere Dienste nachdefiniert werden.

2.1.3.8 Urbanes Netz für Connected Car

Dieses Szenario konzentriert sich auf hoch konzentrierte Mengen von Fahrzeugen in urbanen Gebieten. Dazu gehört auch ein Szenario, bei dem Autobahnen durch ein urbanes Netz führen. Die Hauptmerkmale dieses Szenarios sind Zuverlässigkeit, Verfügbarkeit, Latenz bei hoher Netzwerklast und hoher Anwenderdichte.

Tabelle 2-8 Attribute eines urbanen Netzes für Connected Car

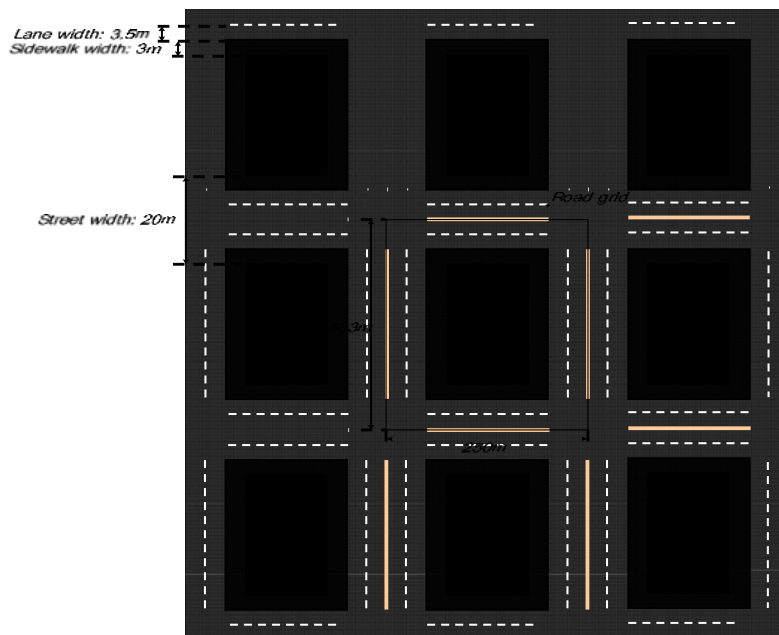
Attribute	Werte / Annahmen
Trägerfrequenzen	Ausschließlich Makrozellen: Unter 6 GHz (Im Bereich um 6 GHz) Makrozellen und RSUs: 1) Basisstation zu RSU: Unter 6 GHz (Im Bereich um 6 GHz) 2) RSU zu Fahrzeug oder unter Fahrzeugen: Unter 6 GHz
Aggregierte Systembandbreite	Bis zu 200 MHz (DL + UL) Bis zu 100 MHz (SL, Side Link)
Layout	Option 1: Ausschließlich Makrozellen Option 2: Makrozellen und RSUs
ISD	Makrozellen: ISD = 500 m RSU an jeder Verzweigung für Option 2. Andere Werte (50 m und 100 m) sollten ebenfalls für Option 2 in Betracht gezogen werden
BS Antennen	Tx: Bis zu 256 Tx Rx: Bis zu 256 Rx

Attribute	Werte / Annahmen
Antennen beim Endkunden	RSU Tx: Bis zu 8 Tx RSU Rx: Bis zu 8 Rx Fahrzeug Tx: Bis zu 8 Tx Fahrzeug Rx: Bis zu 8 Rx Fußgänger / Radfahrer Tx: Bis zu 8 Tx Fußgänger / Radfahrer Rx: Bis zu 8 Rx
Anwenderverteilung und Endkundengeschwindigkeit	Urbanes Netzmodell (Urbanes Netzmodell (PKW-Fahrspuren und Fußgänger-/Fahrradpisten befinden sich im Bereich um eine Straßensperre). 2 Fahrspuren in jede Richtung, 4 Fahrspuren insgesamt, 1 Gehweg, eine Blockgröße: 433m x 250m) Der durchschnittliche Abstand zwischen den Fahrzeugen (zwischen der Mitte zweier Fahrzeuge) auf derselben Fahrspur beträgt 1sec * durchschnittliche Fahrzeuggeschwindigkeit (Durchschnittsgeschwindigkeit 15 – 120 km/h) Abwurf von Fußgängern/Fahrrädern: Die durchschnittliche Entfernung zwischen den UEs beträgt 20 m.
Verkehrsmodell	50 Nachrichten pro 1 Sekunde mit 60km/h, 10 Nachrichten pro 1 Sekunde mit 15 km/h

Tabelle 2-9 Details des Endkunden-Fahrzeug Drop- und Mobilitätsmodells

Parameter	Fallunterscheidung Stadt	Fallunterscheidung Autobahn
Anzahl Spuren	2 in jeder Richtung (4 Spuren auf jeder Straße)	3 in jeder Richtung (6 Spuren auf jeder Autobahn)
Fahrbahnbreite	3.5 m	4 m
Straßennetzgröße – gemessen an der Distanz zwischen Knotenpunkten	433 m * 250 m.	N/A
Gebietsgröße	Mindestens 1299 m * 750 m	Autobahnlänge >= 2000 m. Umwicklung sollte im Simulationsraum angewendet werden
Fahrzeugdichte	Durchschnittliche Distanz zwischen Fahrzeugen beträgt 2,5 Sekunden * Absolute Fahrzeuggeschwindigkeit. Auf allen Spuren wird dieselbe Dichte / Geschwindigkeit in einer Simulation angenommen.	
Absolute Fahrzeuggeschwindigkeit	15 km/h, 60 km/h, 120 km/h	250 km/h, 140 km/h, 70 km/h

Abbildung 2-4 Straßenkonfiguration im urbanen Straßennetz



Quelle: 3GPP TR 38.913

2.1.4 Architektur und Migrationsanforderungen

Die RAN-Architektur soll ein enges Zusammenspiel zwischen der neuen RAT und dem bestehenden LTE unterstützen. Daher sollte das RAN-Design für die Next Generation RAT die folgenden Anforderungen erfüllen:

- Es sollte eine leistungsfähige Inter-RAT-Mobilität (verschiedene RATs, die zusammenwirken) und Aggregation von Datenflüssen durch mindestens zwei Verbindungen zwischen LTE und neuer RAT in Betracht gezogen werden. Dies muss sowohl für kollokierte als auch für nicht kollokierte Standortbereitstellungen unterstützt werden.
- Es sollte die Konnektivität über mehrere, kollokierte oder nicht kollokierte Übertragungspunkte unterstützen sowie die Trennung der Steuerebenensignalisierung und der Daten der Benutzerebene von verschiedenen Standorten ermöglichen.
- Die Architektur muss die Flexibilität ermöglichen (i), relevante RAN-, CN- und Anwendungsfunktionen nahe an den Rändern des Netzwerks zu hosten, um neue Latenzanforderungen für Dienste (z. B. Edge-Clouding) zu erfüllen, (ii) den Betrieb von Network-Slicing (siehe Kapitel 4.1) und Network Function Virtualization (NFV, „Netzwerkfunktionsvirtualisierung“) sowie die gemeinsame Nutzung der Infrastruktur zwischen mehreren Betreibern zu ermöglichen.

- Die RAN-Architektur sollte in Bezug auf die derzeitigen Netze bei gleichem Leistungsniveau geringere Investitionen und Betriebsausgaben (CAPEX / OPEX) ermöglichen
- Die RAN-Architektur sollte den betreibergesteuerten Side-Link-Betrieb („Device-to-Device“) ermöglichen, sowohl mit und ohne Abdeckung wie auch die Schnittstellen bereitstellen, die eine effektive Koordinierung zwischen den Standorten unterstützen.

2.1.5 Anforderungen an den Betrieb

In diesem Abschnitt werden die Betriebsanforderungen von Radio Zugangstechnologien der nächsten Generation beschrieben. Die neue RAT sollte in der Lage sein, eine flexible Ressourcenzuteilung (z. B. in Bezug auf Zeit und Frequenz) zwischen der neuen RAT und LTE zu unterstützen, die im selben Spektrum arbeiten (wobei sich die Bandbreiten möglicherweise überlappen). Flexible Zuweisung von Ressourcen erlauben die selektive Kontrolle von Übertragungsraten von Anwendern. Dies wiederum ermöglicht das Festlegen von maximalen und minimalen Bandbreitenanforderungen für jeden angefragten Dienst, um somit ein Minimum an Quality of Service (QoS) zu gewährleisten. Ebenso sollte seine Konzeptionierung die Ressourcennutzung für Up- wie Downlink zu nutzen. Diese Funktion hängt davon ab, ob LTE von derselben Basisstation wie die neue RAT unterstützt wird oder ob die beiden RATs (alte und neue) von verschiedenen Basisstationen unterstützt werden. Diese Flexibilität sollte die Abwärtskompatibilität mit älteren LTE-Terminals nicht beeinträchtigt.

Diese flexible Ressourcenzuteilung ermöglicht eine progressive Verkleinerung der Bandbreiten von LTE, welche von den Netzbetreibern zugewiesen wird und die entsprechende Erhöhung der von NR verwendeten Bandbreite.

Die neue RAT sollte mit eingesetzten Mobilfunktechnologien (LTE, UMTS und GSM / EDGE) in angrenzenden Frequenzen im selben geographischen Raum, auch für die kollokierte Bereitstellung desselben oder unterschiedlicher Betreiber, koexistieren können.

Die Fähigkeit zur Koexistenz basiert auf einem vereinbarten maximalen Qualitätsverlust in Bezug auf Datendurchsatz („Throughput“) und Ausfall, die bei mobilen Technologien als akzeptabel angesehen wird.

Die neue RAT sollte auch die hybride Bereitstellung (verteilt und zentralisiert) von RAN-Funktionen für das selbstorganisierte Netzwerk (SON) erlauben. Dies erfordert eine Zusammenarbeit und Abstimmung zwischen den verschiedenen Funktionen von RAN SON.

2.1.6 Anforderungen an Sicherheit und Datenschutz

In Bezug auf Sicherheit und Gewährleistung des Datenschutzes sollte das neue RAT folgende Eigenschaften besitzen:

- Gewährleistung der Integrität und Vertraulichkeit von Funksignalnachrichten, einschließlich Nachrichten zwischen RAN- und Core-Netzwerkknoten.
- Gewährleistung, dass die Integrität und der Schutz der Vertraulichkeit von Nachrichten auf Benutzerebene, einschließlich Nachrichten zwischen RAN- und Core-Netzwerkknoten, unterstützt werden können, wobei die Sicherheitseinstellungen konfigurierbar bleiben.
- Sicherstellung der Unterstützung für die Zuweisung und Verwendung von Identitäten, um die Privatsphäre der Benutzer zu gewährleisten, z.B. durch eine Verringerung der Notwendigkeit, Identitäten im Klartext zu übermitteln.
- Sicherstellung der effizienten Einrichtung von RAN Sicherheitsmechanismen.
- Sicherstellung der Widerstandsfähigkeit gegen Jamming (Störungen / Rauschen)

3 Aktuell diskutierte Use-Cases

Der 5G-Standardisierungsprozess weist sich, im Unterschied zu den Vorgängertechnologien, durch eine umfangreiche Beteiligung von Akteuren außerhalb der Telekommunikationsbranche aus. Während zuvor in erster Linie Mobilfunknetzbetreiber und Netzwerkhersteller in der Entwicklung von 3G und 4G beteiligt waren, sind mit 5G erstmals die Anforderungen von Unternehmen aus einer Reihe anderer Wirtschaftszweige einbezogen worden. Zwar unterscheiden sich die Anwendungen dabei über die Use Cases stark hinsichtlich der eingesetzten Endgeräte, Mobilität, QoS-Anforderungen etc., dennoch ist die drahtlose Konnektivität notwendig. Die Erwartung an 5G liegt für die Verticals (Anwenderindustrien) darin, anstelle einer proprietären kostenaufwändigen Kommunikationslösung von den Skalenvorteilen der Milliarden Mobilfunknutzer und weiteren Verticals zu profitieren. Um diese Hoffnung zu realisieren war es notwendig, die Anforderungen zu definieren und in den Standardisierungsprozess einfließen zu lassen. Stand heute lassen sich bereits eine Reihe von 5G relevanten Use-Cases identifizieren. Im Folgenden werden mit Smart Mobility, Industrie 4.0 und Smart Farming drei Verticals und ihre Use-Cases näher beschrieben. Neben diesen werden weiter folgende Anwendungsbereiche diskutiert:

- PMSE: Anbindung von Kameras, Mikrofonen, In-Ear-Microphones (IEM) über eine 5G-Anbindung.
- Energie: 5G als drahtlose Technologie für Betriebsfunk, Auslesen und Steuerung von Smart Meter Gateways (SMGWs) sowie Vermittlungsstellen.
- Smart City: IoT-Anwendungen städtischer Einrichtungen
- Smart Health: Ähnlich Industrie 4.0

3.1 Smart Mobility

Die Anwendungen im Kontext von Smart Mobility lassen sich in drei Kategorien unterteilen: Infotainment, Platooning und autonomes Fahren. Infotainment umfasst Navigationsdienste, Freisprechanlagen aber auch weitere Unterhaltungsanwendungen, wie Social Media oder Streamingdienste. Infotainment spielt in der 5G-Diskussion eher eine untergeordnete Rolle, da LTE die Anforderungen weitestgehend erfüllt und Infotainment-Systeme bereits heute in Oberklasse-Fahrzeugen verbaut sind und somit keine technologische Hürde besteht.

Ebenfalls technologisch fortgeschritten ist das sogenannte Platooning. Darunter wird das „Koppeln“ mehrerer Fahrzeuge, in erster Linie LKWs, verstanden. Dabei fahren zumindest zwei Fahrzeuge in geringem Abstand hintereinander (Kolonnenfahren) und sind mittels Car-to-Car-Kommunikationslösungen miteinander verbunden und werden über ein gemeinsames Fahrzeug-System verbunden und synchronisiert. Der Vorteil

besteht zunächst in Treibstoff-Einsparungen durch den Windschatten. Ein weiteres Ziel wird darin gesehen nur ein Fahrzeug mit einem Fahrer auszustatten, sodass nur der vordere LKW besetzt ist. Bisherige Tests verwenden für die drahtlose Datenübertragung das sogenannte WLANp (auch ITS-G5 oder 802.11p genannt) [4]. Dabei handelt es sich um eine auf dem WLAN-Standard basierende Übertragungstechnologie, die bereits vor mehreren Jahren entwickelt wurde. Allerdings stehen die 3GPP-Technologien im Wettbewerb zu WLANp. Die auf LTE bzw. 5G basierenden C-V2X (Cellular-Vehicle-to-X) Systeme befinden sich derzeit ebenfalls für den Einsatz im Platooning in der Testphase [5].

Das autonome Fahren stellt unter den Smart Mobility Diensten die größte Herausforderung dar. Das Fahrsystem muss in der Lage sein sowohl im näheren Umfeld mit den Fahrzeugen und der smarten Infrastruktur direkt zu kommunizieren und darüber hinaus auch mit (de-)zentralen Servern Daten auszutauschen. Für ersteres kommt, wie beim Platooning, ebenfalls die WLANp-Technologie in Frage und wird auch bereits in die ersten Fahrzeuge serienmäßig verbaut [6]. Allerdings sind die darauf basierenden Anwendungen eher in Fahrerassistenzsystemen zu verorten, da sie im lokalen Umfeld kurzfristig Nachrichten über entstehende Verkehrsrisiken übertragen. Eine autonome Fahrplanung hingegen setzt voraus, dass ein Teleoperator aus einer Verkehrsleitstelle die Fahrzeugsteuerung übernehmen kann, falls das autonome Fahrsystem nicht selbstständig steuern kann [7]. Daraus ergibt sich die Anforderung an 5G, die Übertragung der Video- und Sensordaten vom Fahrzeug zum Teleoperator und umgekehrt sowie die Übertragung der Steuerbefehle vom Teleoperator zum Fahrzeug zu gewährleisten. Weiterhin ist der kontinuierliche Datenaustausch mit Verkehrsdatenbanken, wie Live-Karten, notwendig, um möglichst aktuelle Umgebungsinformationen in die Fahrplanung einfließen lassen zu können. Aus oben geschilderten Gründen ist zu erwarten, dass 5G langfristig zum Kommunikationsstandard für das autonome Fahren wird.

3.2 Industrie 4.0

Aus Sicht der Automobilkonzerne entfaltet 5G allerdings nicht nur auf den Straßen Relevanz. Als fertigende Produktionsunternehmen reihen sie sich in die große Gruppe der herstellenden Gewerbe ein. Diese Unternehmen beabsichtigen, 5G-Netze als Grundlage für die vernetzten Fabriken der Zukunft zu verwenden. Derzeit kommen in Fabriken leitungsgebundene und drahtlose Übertragungstrecken zum Einsatz. Die Problematik besteht darin, dass die leitungsgebundenen Lösungen bedingt Flexibilität bieten und die drahtlosen Standards, zumeist auf WLAN oder Bluetooth basierten Technologien, entweder nicht die erforderlichen Leistungsparameter erfüllen oder hohe Komplexität mit sich bringen. Die derzeit diskutierten Industrie 4.0 Anwendungen haben sehr heterogenen Anforderungen, wie die folgende Tabelle auszugsweise zeigt:

Tabelle 3-1 Use-Cases im Bereich Industrie 4.0 und deren Anforderungen

Use-Case	Anforderung
Augmented Reality (bspw. zur Fernwartung)	Hohe Datenraten, geringe Latenz
Predictive maintenance unter Verwendung einer Vielzahl an Sensoren (Temperatur/ Vibration etc.)	Geringe Datenmengen, geringer Energieverbrauch, hohe Teilnehmer-Dichte
Autonomous-guided-vehicles (etwa autonome Transportfahrzeuge)	Hohe Zuverlässigkeit, geringe Latenz

Daraus ergeben sich heterogene Anforderungsprofile, begrenzt auf das jeweilige Fabrikgelände. 5G, insbesondere durch den Einsatz von network-slicing, wird daher als möglicher Enabler gesehen, verschiedene Kommunikationslösungen durch ein 5G-Netz zu ersetzen. Zwar können beispielsweise auch WLAN-basierte Übertragungstechnologien, wie WirelessHart [8], Teile der zukünftigen Anwendungen zumindest vorerst ermöglichen. Mittelfristig jedoch erfordert insbesondere die benötigte geringe Latenz und notwendige deterministische QoS-Parameter den Einsatz von lizenzierten Frequenzen und geht über die Leistungsfähigkeit alternativer Technologien hinaus. Vor diesem Hintergrund ist auch zu verstehen, dass die Industrieunternehmen in Deutschland umfangreich ihr Interesse an Frequenzen und 5G bekunden und bereits stark in die Entwicklung von 5G-Use Cases investieren [9]. Neben Network Slices aus den nationalen Frequenzbereichen werden hier auch regionale Frequenzen (3,7 – 3,8 GHz) zur Nutzung freigegeben werden, die dann nicht von den öffentlichen Mobilnetzbetreibern sondern von den Unternehmen betrieben werden.

3.3 Agrarwirtschaft

In der Agrarwirtschaft finden sogenannte Farm-Management-Systems (FMS) schon heute eine breite Anwendung. In das FMS werden Daten etwa über Bodenproben sowie Saat-, Dünge- und Erntevorgänge flächenspezifisch gespeichert. Der Mehrwert besteht in der flächenspezifische Behandlung (z.B. bei der Schädlingsbekämpfung) und dem einhergehenden effizienteren Einsatz von Saatgut, Düngemitteln und Schädlingsbekämpfungsmitteln. In der Agrarwirtschaft wird 5G vor dem Hintergrund zusätzlicher Datenlieferanten und neuen Use-Cases diskutiert.

Ersteres bezieht sich auf den Einsatz mehrerer Sensoren im Feld, die etwa laufend Daten über die Temperatur und Bodenbeschaffenheit senden. Derzeit werden viele Sensoren über 2G angebunden. Die Migration auf 5G für die Anbindung der Sensoren begründet sich auf dem geringen Energieverbrauch und der zukunftssicheren Übertragungstechnologie (im Falle einer 2G- bzw. 3G-Abschaltung). Weiterhin werden auch weitere Use-Cases diskutiert bzw. befinden sich schon im Teststadium:

Tabelle 3-2 Use-Cases im Bereich der Agrarwirtschaft

Use-Case	Art der Datenverbindung
Drohnen-Videoübertragung im Feld zum Traktor	Hohe Datenrate lokal im Feld
Autonome landwirtschaftliche Fahrzeuge und kooperative Fahrplanung	Hohe Datenrate lokal im Feld
Saatgutgenaue Gabe von Düngemitteln	Hohe Datenrate punktgenau im Feld
Remote-Steuerung landwirtschaftlicher Maschinen	Hohe Datenrate; Flächendeckung
Live-Übertragung von Daten an das FMS	Mittlere Datenrate; Flächendeckung
„Data-Harvesting“ – Sensordaten werden vom landwirtschaftlichen Fahrzeugen eingesammelt, zwischengespeichert und am Bauernhof bspw. über WLAN an das FMS vermittelt	Hohe Datenrate am Bauernhof

Die o.g. Anwendungsfälle von Agrar 4.0 sind vergleichsweise kostenintensiv, sobald sie eine Flächendeckung benötigen. Während sich in anderen Verticals abzeichnet, dass ein hoher Mehrwert tragfähigen Kosten gegenübersteht, muss sich für die Agrarwirtschaft noch zeigen, ob den hohen Kosten für die Abdeckung der weiten landwirtschaftlichen Flächen entsprechender Mehrwert gegenüberstehen. Wie aus der oben aufgeführten Tabelle deutlich wird, können Anwendungen auch durch Direktverbindungen (ähnlich C-V2X) auf 5G-Basis realisiert werden.

4 Network Slicing

Mobilnetze beruhen üblicherweise auf statischen und vordefinierten Konfigurationen, um ihre Kundenanforderungen zu erfüllen. Mit heutigen Mobilfunktechnologien ist es möglich, Verkehr abhängig von den Endkundenbedürfnissen zu priorisieren, aber diese Technologien können sich nicht weiterentwickeln und an die aktuellen Verkehrsanforderungen und die neuen 5G-Dienste anpassen. Daher wird eine neue Technologie benötigt, die in der Lage ist, sich auch an künftige Nutzerbedürfnisse anzupassen. Um dieses Ziel zu erreichen ist „Network Slicing“ ein vielversprechender Ansatz. Network Slicing ist eine Schlüsselfunktion für das Netzwerk der nächsten Generation, das sich derzeit in der Standardisierung von 3GPP (Release 16) befindet [10].

Network Slicing ist ein Ansatz zur Realisierung von Netzvorgängen, die auf dem Konzept der Netzabstraktion und -virtualisierung basieren, um die Programmierbarkeit, Flexibilität und Modularität herkömmlicher Netze zu erreichen. Dieses Konzept der jüngsten Vergangenheit ist eng mit der Implementierung des 5G-Standards verwoben. Durch Network Slicing soll das Netz von einem integrierten „One Size Fits All“-Prinzip abgekehrt werden hin zu einem differenziertem Netzmanagement in Anhängigkeit von den Anforderungsprofilen eines jeden Benutzers, indem unterschiedliche Slices in verschiedenen Teilen des Netzes eingerichtet werden, die diese Anforderungen effizient erfüllen. Man kann auch von horizontalen Schichten innerhalb eines Netzes sprechen, die sich geographisch und in Bezug auf die Netzelemente überdecken können, dies aber auch nicht in jedem Fall tun müssen. So kann sich eine Schicht (ein slice) entlang der Straßen erstrecken und Car Communication unterstützen, eine andere sich nur auf ländliche Räume für Farming Applikationen ausdehnen, eine dritte auf Industrie-areale für Industrie 4.0 Anwendungen, aller überlagert von Schichten für Telefonie und best effort Datenübertragung. Es kann hierbei also Unterschiede geben in Bezug auf (i) Funktionsanforderungen (z.B. Priorität, Gebühren, Richtlinienkontrolle, Sicherheit und Mobilität), (ii) Leistungsanforderungen (z.B. Latenz, Mobilität, Verfügbarkeit, Zuverlässigkeit und Datenraten) oder (iii) Slices können nur bestimmte Benutzer bedienen (z.B. Benutzer der öffentlichen Sicherheit, Firmenkunden, Roamer usw.).

Daher sollte das Network Slicing dem Mobilfunkbetreiber ermöglichen, kundenspezifische Netzwerke sowie einen flexiblen Netzbetrieb und ein flexibles Management bereitzustellen. Ein Netzwerk-Slice kann die Funktionalität eines kompletten Netzwerks bereitstellen, einschließlich Funkzugangsnetzfunktionen, Kernnetzwerkfunktionen und IMS-Funktionen, sich aber auch auf das Angebot eines Kernnetzes bestimmter Funktion oder Qualität beschränken.

Die physikalische Topologie ist in mehrere unabhängige virtuelle oder nicht-virtuelle (physisch getrennte, aber kooperierende Netzelemente) Netzwerke unterteilt, die als Netzwerk-Slices bezeichnet werden. Innerhalb einer einzigen Schicht können alle Netzwerkressourcen bei Bedarf dynamisch zugewiesen werden, entsprechend den spezifischen QoS- und Service Level Agreement-Anforderungen, aber auch unter Be-

rücksichtigung anderer Parameter, mit denen sich der Infrastrukturanbieter, nicht aber der Endkunde befasst, wie z.B. dem Stromverbrauch. Und natürlich begrenzt im Rahmen der Gesamtkapazität des Netzes und seiner in der unterschiedlichen Gebieten vorhandenen Netzelemente

Die Zuordnung von Ressourcen zu einem Netzwerk-Slice kann entweder statisch oder dynamisch erfolgen. Beim statischen Slicing wird einem Netzwerk-Slice ein fester Satz von Ressourcen für die gesamte Lebensdauer zugewiesen. Dies bedeutet, dass die zugewiesenen Ressourcen den Spitzenbedarf an Dienstleistungen decken sollten. Zudem kann der Ressourcenbedarf über die Zeit angepasst (konfiguriert) werden. Beim dynamischen Slicing variiert der Ressourceneinsatz, der einem Slice zugewiesen wird, je nach dem tatsächlichen Servicebedarf [11] mehr oder weniger in Echtzeit, allerdings auch nur innerhalb der durch das Netz oder konfigurierten Spielräumen vorgegebenen Grenzen.

Das 3GPP hat drei Nutzungsszenarien für Dienstarten standardisiert. Diese Szenarien sind eng mit einer Vielzahl von Funktionen und Anwendungen verknüpft:

1. Slice, geeignet für die Verarbeitung von mit 5G verbessertem mobilem Breitband.

Die steigende Nachfrage nach mobiler Bandbreite wird die Qualitätsverbesserung des mobilen Netzes weiter fördern. Das verbesserte Szenario der mobilen Breitbandnutzung wird mit neuen Anwendungsbereichen und Anforderungen zur Verbesserung der Leistungsfähigkeit und der Benutzerfreundlichkeit einhergehen.

Dieses Nutzungsszenario umfasst eine Reihe von Fällen, vor allem Flächendeckung und Hotspots, die unterschiedliche Anforderungen haben. Für den Hotspot-Fall, d.h. für ein Gebiet mit hoher Nutzerdichte, ist eine sehr hohe Verkehrskapazität erforderlich, während der Mobilitätsbedarf gering ist und die Nutzerdatenrate höher ist als bei einer großflächigen Abdeckung. Für den Fall der Weitbereichsabdeckung sind eine nahtlose Abdeckung und eine mittlere bis hohe Mobilität erwünscht, wobei die Benutzerdatenrate im Vergleich zu den bestehenden Datenraten deutlich verbessert wird.

2. Slice, geeignet für die Verarbeitung von hochzuverlässiger Kommunikation mit niedriger Latenzzeit.

Dieser Anwendungsfall stellt hohe Anforderungen an Fähigkeiten wie Durchsatz, Latenz und Verfügbarkeit. Einige Beispiele sind die drahtlose Steuerung von industriellen Fertigungs- oder Produktionsprozessen, medizinische Fernchirurgie, Distributionsautomatisierung in einem Smart Grid, Transportsicherheit usw.

3. Slice, geeignet für die Handhabung von IoT und mMTC.

Dieser Anwendungsfall zeichnet sich durch eine sehr große Anzahl von angeschlossenen Geräten aus, die typischerweise ein relativ geringes Volumen an unverzögerten

vertraulichen Daten übertragen. Die Geräte müssen kostengünstig sein und eine sehr lange Akkulaufzeit haben [12].

Die 3GPP hat auch die Systemarchitektur für das 5G-System mit Netzwerk-Slicing standardisiert und näher erläutert (siehe 3GPP TS 23.501 Version 15.3.0 Release 15).

4.1 D-RAN zu C-RAN Migration

4.1.1 Mobile Netzwerkarchitektur

Das Mobilfunknetz ist in drei Teile gegliedert: Funkzugangsnetz (Radio Access Network, RAN), Backhaul-Netz und Kernnetz.

Das Radio Access Network (RAN) beinhaltet die Basisstationen (BS), die die Funkübertragung und einige digitale Verarbeitungsfunktionen übernehmen. Die Hauptfunktion des RAN besteht darin, den End User über die sogenannte "Luftschnittstelle" zwischen dem mobilen Gerät und der BS mit dem Mobilfunknetz zu verbinden. Darüber hinaus führt das RAN einige übergeordnete Funkzugriffsfunktionen wie Radio Resource Management (RRM) aus. Die Errichtung von Basisstationen wird durch viele verschiedene Faktoren beeinflusst, insbesondere durch Abdeckung, Kapazitätsplanung und Infrastruktur-/Kostenbeschränkungen¹. Eine konsolidierte Praxis für Kosteneffizienz ist die Implementierung von mehr als einer BS in einen einzelnen Zellstandort und damit die Aufteilung des Versorgungsgebiets in bis zu drei Zellen, die auch als "Sektoren" bezeichnet werden.

Das Backhaul-Netz führt die Verkehrsaggregation und den Transport zwischen dem RAN und dem Core Network durch. Aus diesem Grund kann seine Architektur und Implementierung in Bezug auf Funkzugang und Kernarchitekturen nahezu unabhängig sein, so dass sie nicht unter die RAT-Standards fallen, da eine ausreichende Transportkapazität und QoS-Anforderungen (z.B. Latenzzeiten) gewährleistet sind.

Schließlich ist das Kernnetz für alle übrigen nicht funkbasierten Funktionen zuständig und fungiert als Gateway zu allen anderen Mobil- und Festnetzen, d.h. auch zum Internet. Einige Kernfunktionen und Schnittstellen des Netzwerks sind ebenfalls standardisiert, in den meisten Fällen entsprechend der angenommenen RAT.

¹ Zudem kommen Faktoren der Umfeld Akzeptanz z.B. durch Bewohner hinzu, die den technisch und oder kostenmäßig günstigsten Standort zu weniger optimalen Lösungen zu verlagern zwingen.

4.1.2 Traditioneller (Distributed-) RAN

Im traditionellen (Distributed-) RAN umfasst die Basisstation zwei Modelle:

1. Remote Radio Head (RRH): Bietet eine drahtlose Signalabdeckung, indem Hochfrequenzsignale (RF) an UEs im Downlink übertragen und die Basebandsignale von UEs an die Baseband Unit (BBU) weitergeleitet werden. Durch die Durchführung der meisten Signalverarbeitungsfunktionen in der BBU können RRHs relativ unkompliziert in ihrer Errichtung sein und in einem Großszenario kostengünstig verteilt werden.
2. Basisband-Unit (BBU): Führt digitale Verarbeitungsfunktionen der ersten drei Schichten aus, während höhere Schichten Steuerungs- und Netzwerkfunktionen beinhalten.

In der traditionellen (verteilten) RAN-Architektur sind BBUs und RRHs im gleichen Zellenstrahl am Antennenstandort installiert. Das RRH ist über ein Koaxialkabel mit der Antenne verbunden.

4.1.3 D-RAN vs C-RAN

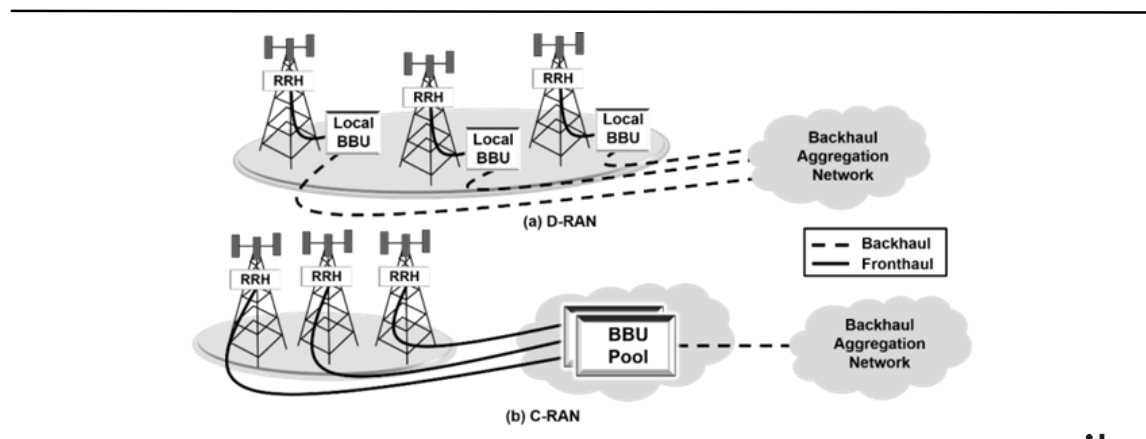
Dieser Abschnitt führt den Unterschied zwischen dem Distributed und dem Centralised RAN detaillierter aus. In einem traditionellen Distributed RAN (D-RAN) umfasst die Basisstation zwei Module, den Remote Radio Head (RRH) zum Senden und Empfangen von Funksignalen und die Baseband Unit (BBU) zur Basisbandsignalverarbeitung. Beide Module befinden sich am gleichen physikalischen Standort. Jede Basisstation verfügt über eine eigene Gehäuseeinrichtung (Housing Facilities), die nicht mit anderen Basisstationen geteilt wird, wie in Abbildung 4-1 dargestellt. In der Folge steigen die Investitions- und Wartungskosten sowie die Kosten für den Stromverbrauch linear mit der Anzahl der Basisstationen. Angesichts des schnellen Wachstums der für die nächsten Jahre prognostizierten Verkehrsnachfrage stellt die Netzverdichtung im D-RAN (Vergrößerung der Anzahl der Funkzellen) eine valide Lösung dar, um die erforderliche Netzkapazität zu erreichen². D-RAN skaliert jedoch aus den oben genannten Gründen, insbesondere der räumlichen Verteilung, nicht gut mit der Anzahl der Basisstationen (lineares Wachstum der Kosten mit der Zahl der Basisstationen auch für die Kontrolleinrichtungen (BBU)).

² Die Kapazitätserweiterung über eine Vermehrung der eingesetzten Frequenzen ist nur langfristig und im Rahmen der knappen Frequenzressourcen eine mögliche Alternative, reicht also nicht für die Anpassung in Jahresschritten.

Daher sind neue Architekturen notwendig, um eine skalierbare Lösung zu erhalten, die Kosten und Stromverbrauch begrenzt und die zukünftigen Verkehrsanforderungen erfüllt. Centralised Radio Access Network (C-RAN) stellt eine sinnige Alternative zu D-RAN dar, da es sowohl Skalierbarkeit als auch Leistungs- und Kosteneffizienz bietet. Die Grundidee von C-RAN ist es, die digitalen Verarbeitungseinheiten an einem einzigen Ort zu zentralisieren und sie in einem virtualisierten BBU-Pool zwischen den Standorten zu teilen, wie in Abbildung 4-1 dargestellt. Die Zentralisierung ermöglicht die Aufteilung der Kosten für Wartung und Stromverbrauch auf mehrere, insgesamt aber geringere Zahl digitaler Verarbeitungseinheiten (Server). Darüber hinaus können die Basisbandressourcen im Pool durch einen Virtualisierungsprozess (virtuelle BBUs) auf die Basisstationen nach deren Rechenbedarf verteilt werden.

In der C-RAN-Architektur sind die BBUs nicht nur von den RRHs getrennt, sondern befinden sich in einer zentralen Einheit, dem BBU-Pool, der mehrere virtuelle BBUs aufnehmen kann. Auf diese Weise können die Kosten der Unterbringung der Systeme und deren Energieverbrauch erheblich reduziert werden. Darüber hinaus stellt eine zentralisierte Einheit einen gemeinsamen Kommunikationskanal zwischen den BBUs zur Verfügung. Dies kann genutzt werden, um eine koordinierte Verarbeitung durchzuführen. Ein weiterer Schritt ist die Implementierung eines virtualisierten BBU-Pools, bestehend aus Universalprozessoren für die Basisbandverarbeitung. Universalprozessoren können dynamisch verschiedenen RRHs zugeordnet werden. Dies ermöglicht einen Lastausgleich und eine effiziente Ressourcenauslastung.

Abbildung 4-1 : DRAN vs CRAN



Quelle: Shehata, Mohamed, Ahmed Elbanna, Francesco Musumeci, and Massimo Tornatore. "Multiplexing gain and processing savings of 5G radio-access-network functional splits." IEEE Transactions on Green Communications and Networking 2, no. 4 (2018): 982-991.

4.1.4 C-RAN Vorteile

1. Effiziente Netzauslastung und Energieverbrauch

Die Kapazitätserweiterung ergibt sich aus der Tatsache, dass C-RAN die Implementierung von Planungstechniken zur Störungsreduzierung ermöglicht. Die BBUs verfügen über einen Kommunikationskanal mit niedriger Latenzzeit, über den sie gemeinsam zur Störungsreduzierung beitragen können. CoMP (Coordinated MultiPoint) Techniken zur Interferenzreduzierung wurden vorgeschlagen, mit dem Ergebnis geringerer Funkstörungen der Basisstationen untereinander. Strenge Synchronisation und niedrige Latenzanforderungen müssen dazu erfüllt sein. Durch die Reduzierung der Anzahl der Systemstandorte können zudem erhebliche Energieeinsparungen erzielt werden. Es wird geschätzt, dass bis zu 28% der Energieeinsparungen im Vergleich zur traditionellen D-RAN-Architektur erreicht werden können, je nach Kapazität des BBU-Pools in Bezug auf die Anzahl der Zellen [13]. Der Energieverbrauch von Klimaanlagen und Stromversorgungen wird durch die BBU Pool-Bildung reduziert. Der Virtualisierungsprozess in BBU-Pools ermöglicht es zudem, außerhalb der Spitzenzeiten nicht benötigte BBUs selektiv abzuschalten, ohne die 24/7-Dienstbereitstellung zu beeinträchtigen.

2. Effiziente Ressourcennutzung

Im D-RAN sind die BBUs für die Spitzenlast ausgelegt. Allerdings kommt es tagsüber nur für kurze Zeit zu Spitzenbelastungen, so dass eine ineffiziente Ressourcenausnutzung stattfindet. Die Verschwendung von Verarbeitungsressourcen kann durch eine virtualisierte Poollösung mit Lastausgleich und Ressourcenteilung gelöst werden. Der Lastausgleich ermöglicht es überlasteten BBUs, den Verkehr auf nicht gänzlich ausgelastete Einheiten zu verlagern. Die Ressourcenteilung ermöglicht es, dass die im Pool benötigte Gesamtkapazität aufgrund der aktivierten Multiplexverstärkung kleiner als die Summe der Einzelkapazitäten der Basisstationen ist, wodurch die Anzahl der BBUs reduziert werden kann. In [13] wird gezeigt, wie die Anzahl der BBUs in einem Ballungsraum im Vergleich zur traditionellen D-RAN-Architektur um 24 % reduziert werden kann.

3. Einfachere Wartung und Aktualisierung des Netzwerks

Die räumliche Konzentration der BBUs an wenigen Standorten reduziert die Kosten für die erforderliche Wartung schon alleine durch effizienteren Einsatz der Feldtechniker. Darüber hinaus ist die Konfiguration und Wartung vieler Server und Router beim D-RAN-Einsatz eine komplexe Herausforderung. Software Design Network (SDN) bietet eine vereinfachte Lösung für diese komplexe Herausforderung [14]. Der BBU-Pool kann zur Unterstützung mehrerer Kommunikationsstandards und -systeme implementiert werden, was die Flexibilität des Netzwerks erhöht.

4.1.5 Herausforderungen bei der Implementierung von C-RANs

Bei der Implementierung der C-RAN-Architektur ergeben sich Herausforderungen, deren Strategien in diesem Kapitel behandelt werden. Diese Herausforderungen beziehen sich hauptsächlich auf die Anforderungen des Fronthaul-Verkehrs, die erfüllt sein müssen, um den Verkehr zwischen RRHs und BBU-Pools systemgerecht austauschen zu können. Dessen wichtigste Merkmale sind in [15] zur weiteren Diskussion beschrieben.

1. Fronthaul Bandbreitenanforderung

Im C-RAN ist ein BBU-Pool mit mehr als einem Zellstandort verbunden; daher wird die Datenmenge, die auf solchen Fronthaul-Verbindungen übertragen wird, insgesamt sehr groß. Insbesondere, da die Transportbandbreite ein massives MIMO auf der Funkchnittstelle unterstützen muss (Vielzahl paralleler Antennen). Zudem werden durch eine höhere Ordnung von Modulations- und Kodierungsschemata höhere Bitraten je Antenne realisiert. Eine der größten Herausforderungen hierbei ist, dass die bestehenden (heutigen) Fronthaul-Verbindungen (z.B. Koaxialkabel) nicht mit den oben genannten Anforderungen skalieren. Derartige (neue) Infrastrukturen zwischen Basisstation und BBU-Pool-Standort existieren derzeit auch noch nicht. Daher müssen sich die mobilen Architekturen weiterentwickeln, um die Verdichtung weiterer 5G Zellen insbesondere in wichtigen urbanen Märkten zu unterstützen. Diskutiert werden mehrfasrige Glasfaseranbindungen, der Einsatz von Wellenlängenmultiplex und die (bisher proprietäre) Erweiterung von NG-PON2 Netzen (mit Wellenlängenmultiplex) mit speziellen ergänzenden low-delay Kanälen.³

2. Latenzanforderungen

Neben hoher Bandbreite und Kosteneffizienz müssen auch strenge Latenz- und Jitteranforderungen unterstützt werden. Die strengen Zeitbedingungen für einige physikalische Schichtverfahren zwischen BS und UEs werden durch RAT-Standards festgelegt. Die meisten von ihnen stellen explizite Grenzen für die Latenzzeit durch die interne Verarbeitung von Funkrahmen durch den BS dar. In BBU-Pools/Pooling sind die BS-Funktionen tatsächlich auf BBUs und RRHs verteilt, die möglicherweise sehr weit voneinander entfernt liegen, sodass die "Fronthaul-Latenz", d.h. die Verzögerung der Fronthaulsignale entlang der RAN-Infrastruktur kritisch wird. Sie trägt zu einem relevanten Grad zur gesamten Latenz innerhalb der BS bei. Diese Latenz lässt sich weiter in zwei Beiträge unterteilen, zum einen die Anpassung der Fronthaulsignale an den RAN-Verkehrsdienst und in zusätzliche Funktionen, die von optionalen Low Layer Transporttechnologien benötigt werden, zum anderen für die die Signalausbreitung entlang des RAN.

³ z.B. von Nokia

5 Aktuelle / fortlaufende Standardisierung (5G Phase 2)

5.1 Migrationspfade und Herausforderungen

Die heutigen Diskussionen bieten Grund zur fundierten Annahme, dass es eine schrittweise Umstellung auf die neuen 5G-Standards und keine plötzlichen Veränderungen hin zur ausschließlichen Nutzung von 5G SA-Funkschnittstellen geben wird, obwohl diese von Netzherstellern als "5G ready"-Hardware angeboten werden, was die softwarebasierte Migration entsprechend erleichtert. 5G wird in der Lage sein, pro Standort höhere Datenkapazitäten zu gewährleisten, was einen großen Vorteil für Mobilfunkanbieter darstellt.

Derzeit ist das sechzehnte Release der 3GPP das aktuellste Release (5G Phase 2) und soll im März 2020 abgeschlossen werden, nachdem es um drei Monate verschoben wurde. In diesem Release werden weitere LTE- und 5G-NR-Erweiterungen diskutiert. Diese Verbesserungen umfassen nicht nur 5G-NR, sondern auch LTE, das parallel weiterentwickelt wird. Es konzentriert sich hauptsächlich auf eine Vielzahl von Themen wie: Multimedia Priority Service, Vehicle-to-Everything (V2X) Application Layer Services, 5G Satellitenzugang, Local Area Network Support in 5G, drahtlose und drahtgebundene Konvergenz für 5G, Terminalpositionierung und -ortung, Kommunikation in vertikalen Bereichen und Netzwerkautomatisierung sowie neuartige Funktechniken. Weitere Themen sind Sicherheit, Codecs und Streaming-Dienste, Local Area Network (LAN) Interworking, Network Slicing und das Internet of Things (IoT) [17].

5.1.1 Verbesserungen im Zusammenhang mit LTE

Release 16 hat einige interessante Verbesserungen zum Gegenstand. Neben den 5G NR-Verbesserungen wird LTE zusätzlich um neue Dienste erweitert und die Effizienz wird verbessert. So kann die steigende mobile Breitbandnachfrage gedeckt werden. In diesem Abschnitt werden die wichtigsten LTE-Erweiterungen erläutert, um den erweiterten Konnektivitätsanforderungen der Zukunft gerecht zu werden, wie z.B.:

- LTE eNB(s) Architekturentwicklung für E-UTRAN und für die nächste Generation RAN: Dieses work item untersucht die übergeordnete funktionale Splitarchitektur von eNB. Eine neue Architektur mit LTE-Zentraleinheit (LTE-CU) und LTE-Verteilungseinheit (LTE-DU) wurde entwickelt, um eine bessere Integration zwischen dem LTE eNB und NR gNB (Next Generation Node B) zu erreichen.
- Verbesserungen bei LTE-NR, NR-NR Dual Connectivity und NR Carrier Aggregation: Dabei werden Verbesserungen für Dual Connectivity (DC) und Carrier Aggregation (CA) untersucht.

- Narrowband IoT-Verbesserungen: Verbesserte DL-Übertragungseffizienz und/oder UE-Stromverbrauch, Verbesserung der Netzwerkmanagement-Tools durch die Verbesserung der SON-Unterstützung (Self-Organized Network), z.B. Mobilitätssteigerung, und Koexistenz mit NR.

5.1.2 Verbesserungen im Zusammenhang mit 5G NR

Nach der Einführung von 5G in Release 15 "5G Phase 1" gibt es bereits Aspekte, an denen für weitere Verbesserungen gearbeitet wird, da nicht alle Features rechtzeitig vor Release 15 fertiggestellt werden konnten. Nachfolgend sind einige work items aufgeführt, die von 3GPP für das Erreichen von Release 16 "5G Phase 2" berücksichtigt werden [18] [19].

- Spezifikationen der Sicherheitsgewährleistung für 5G: Dieses work item zielt darauf ab, Spezifikationen der Sicherheitsgewährleistung für die 5G-Netzwerkprodukte zu entwickeln, um Bedrohungen für kritische Assets der 5G-Systemarchitektur zu identifizieren und sicherheits- und anfälligkeitsbezogene Funktionsanforderungen und Testfälle zu entwickeln.
- LAN-Unterstützung in 5G: Konzentriert sich auf die Entwicklung der ersten Anforderungen an das 5G-System zur Unterstützung von LAN-artigen Diensten auf 5G.
- Integration des Satellitenzugangs in 5G: Konzentriert sich auf die Entwicklung der ersten Anforderungen an das 5G-System, um die Integration des Satellitenzugangs unter Berücksichtigung der verschiedenen Anwendungsfälle zu ermöglichen (siehe 3GPP TR 22.822).
- 5G-Positioning Services: Konzentriert sich auf die Entwicklung der ersten Anforderungen an das 5G-System zur Unterstützung von Positionierungsdiensten. Es gibt verschiedene Anwendungsfälle, wie z.B. regulatorische Anforderungen an Notfalldienste sowie neue Dienste, die eine Ortungsunterstützung erfordern könnten (siehe 3GPP TR 22.872).
- NR Intra-Band (Single-Band) Carrier Aggregation (CA): Um eine höhere Ebene der Trägeraggregation bei NR mit begrenzten Betriebsbändern zu erreichen, wird es für das 5G-System wichtig, die Intra-Band Carrier Aggregation zu unterstützen. Dieses work item konzentriert sich auf die Spezifikation der CA-Konfigurationen und ihrer spezifischen RF-Anforderungen sowie auf die Analyse, dass die eingeführten Kombinationen nicht von RF-Einschränkungen betroffen sind.

- Duale Konnektivität E-TRAN New Radio - Duale Konnektivität (EN-DC): Dieses work item hilft bei der Definition aller neuen 2 DL- und 2 UL EN-DC-Konfigurationen mit unterschiedlichen Bändern, d.h. 1 LTE-Band und 1 NR-Band. Damit eine Kombination in der EN-DC-Konfiguration eingeführt werden kann, wäre es zwingend erforderlich, dass die beteiligten LTE- oder NR-Bänder zusammen mit ihren Inband-CA-Kombinationen verwendet werden.
- Verbesserungen an MIMO für NR: Viele neue Verbesserungen wurden in Release 15 eingeführt, die auf den Verbesserungen in Release 14 in LTE aufbauen, zusammen mit der Änderung in der HF-Antennenanordnung. Dieses work item widmet sich der Verbesserung der MIMO-Performance in 5G NR. Diese Verbesserungen werden dazu beitragen, eine bessere MIMO-Leistung und damit Kapazitätseffizienz im Mobilfunknetz zu erreichen.
- NR Mobilitätsverbesserungen: Da die Einführung von Release 15 "5G NR" unter strikten Zeitvorgaben durchgeführt wurde, wurden die aktuellen Mobilitätsaspekte in NR aus der LTE-Technologie übernommen. Die Übergabe/Handover (der Prozess, bei dem ein verbundener Mobilfunkanruf oder eine Datensitzung von einem Zellenstandort (Basisstation) zu einem anderen übertragen wird, ohne die Verbindung der Sitzung zu trennen) ist ein LTE-ähnlicher Mechanismus, der für 5G NR nicht ideal ist, da es zu einer höheren Unterbrechung kommen kann, mit der der Benutzer aufgrund der Verzögerung der Strahlungsablenkung konfrontiert wird. Dementsprechend kann es bei einer leichten Richtungsänderung des Benutzers aufgrund der Art des Beamforming sehr schnell zu einer hohen Signalverschlechterung kommen. Daher sind weitere Anpassungen zwischen LTE und 5G NR erforderlich.
- Energieeffizienz von 5G: Der Fokus von 3GPP auf Energieeffizienz wird auch in 5G fortgesetzt und wird sich auf den Aufbau der Konzepte, Anwendungsfälle und Anforderungen zur Erreichung der Energieeffizienz im 5G-System konzentrieren. Verschiedene Parameter und Anforderungen werden eingeführt, um die Energieeffizienzleistung zu bewerten und mit anderen RATs zu vergleichen.

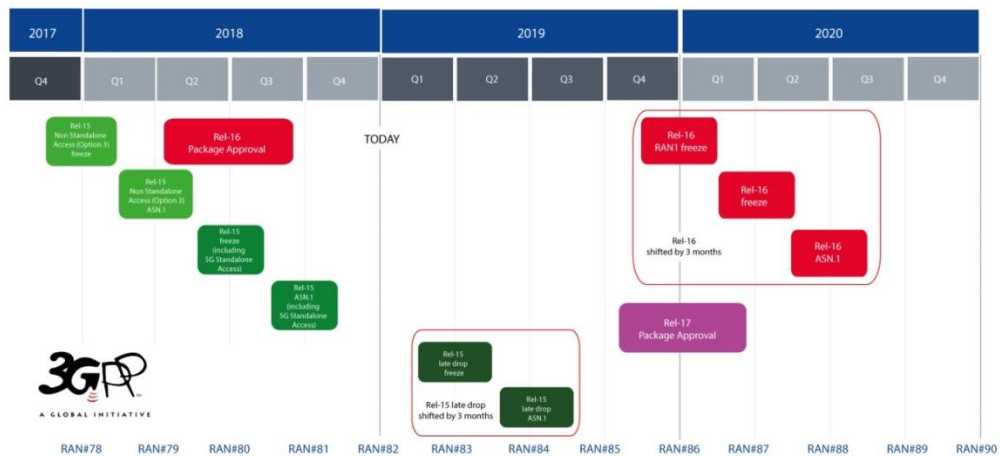
5.2 3GPP 5G Migrations-Roadmap

Wie bereits erwähnt, wird die Migration zu 5G keinen plötzlichen Veränderungen hin zu eigenständigen Funkschnittstellen (Standalone Radio Interfaces) folgen. 3GPP liefert Release 15 an die Industrie in 3 verschiedenen Schritten, wie in Abbildung 5-1 dargestellt

- Early Drop: enthält nicht-eigenständige 5G-Spezifikationen (Option 3), die im März 2018 eingefroren wurden.
- Main Drop: enthält SA 5G (Option 2), das im September 2018 eingefroren wird.

- Late Drop: enthält zusätzliche Migrationsarchitekturen (Option 4, Option 7 und 5G-5G Dual Connectivity), dieser Rückgang ist im Juni 2019 eingefroren.

Abbildung 5-1 3GPP 5G Migrations-Zeitplan



Quelle: 3GPP

Die Arbeiten an Release 16 sind im Gange. 3GPP hat beschlossen, Release 16 um drei Monate zu verschieben, so dass Release 16 nun im Juni 2020 und nicht erst im März 2020 finalisiert werden soll.

Referenzen

- [1] GSMA, April 2018 „Road to 5G”
- [2] 3GPP TR 38.913
- [3] 3GPP TS 38.401
- [4] MAN (2018): Platooning im Logistikeinsatz: MAN übergibt Pilotfahrzeuge an DB Schenker, SZ (2018): LKW-Fahren wie am Schnürchen.
- [5] Scania (2016): Scania links up with Ericsson to test 5G mobile technology.
- [6] Volkswagen AG (2018): Mit dem Ziel, die Sicherheit im Straßenverkehr zu erhöhen, lässt Volkswagen Fahrzeuge ab 2019 miteinander kommunizieren, Toyota (2018): Toyota and Lexus to Launch Technology to Connect Vehicles and Infrastructure in the U.S. in 2021.
- [7] <https://www.nytimes.com/2018/02/26/technology/driverless-cars-california-rules.html?module=inline>
- [8] Siemens (2018): WirelessHART - Innovation für die Prozessindustrie.
- [9] 5G ACIA (2018): Designing 5G for Industrial Use, Handelsblatt (2018): Die ferngesteuerte Welt.
- [10] 3GPP TR 21.915
- [11] 3GPP TR 28.861
- [12] 3GPP TS 23.501
- [13] Shehata, Mohamed, Ahmed Elbanna, Francesco Musumeci, and Massimo Tornatore. "Multiplexing gain and processing savings of 5G radio-access-network functional splits." *IEEE Transactions on Green Communications and Networking* 2, no. 4 (2018): 982-991.
- [14] M. Agiwal, A. Roy, and N. Saxena, "Next generation 5G wireless networks: A comprehensive survey," *IEEE Communications Surveys & Tutorials*, vol. 18, no. 3, pp. 1617–1655, 2016
- [15] A. Pizzinat et al., "Things you should know about fronthaul," *Journal of Lightwave Technology*, vol. 33, no. 5, pp. 1077–1083, Mar. 2015.
- [16] K. Ramantas et al., "New unified PON-RAN access architecture for 4G LTE networks," *Journal of Optical Communications and Networking*, vol. 6, no. 10, pp. 890–900, 2014.
- [17] <https://www.3gpp.org/>
- [18] 3GPP TR 22.822
- [19] 3GPP TR 22.872

WIK-Literatur zum Thema 5G

(WIK 2019c): Nett, L.; Neue Märkte – neue Technologien – Die Frequenzversteigerung 2019, Bad Honnef, Juni 2019, verfügbar unter:
https://www.wik.org/fileadmin/Studien/2019/Bericht-Frequenzauktion_2019.pdf

(WIK 2019b): Godlovitch, I.; The future of connectivity: Implementing the new Code, delivering the Gigabit society, WIK Conference: The Future of Connectivity, Brüssel, 16. – 17- Oktober 2017, verfügbar unter: https://www.wik.org/uploads/media/WIK-Newsletter_113_Webversion.pdf

(WIK 2019a): Nett, L., Sörries, B.; Infrastruktur-Sharing und 5G: Anforderungen an Regulierung, neue wettbewerbliche Konstellationen; WIK Diskussionsbeitrag Nr 443, Juli 2019, verfügbar unter:
https://www.wik.org/index.php?id=diskussionsbeitraege&tx_ttnews%5Bcat%5D=4&tx_ttnews%5Byear%5D=2019&tx_ttnews%5BbackPid%5D=93&tx_ttnews%5Btt_news%5D=2217&cHash=8ff7735aa34c99aca84979f70a377719

(WIK 2017): Henseler-Unger, I.; Glasfaser, CAT, Vectoring und 5G: Wie sieht die Infrastruktur-landkarte der Zukunft aus?. 8. Hessischer Breitbandgipfel, 07. Juni 2017, Präsentation ist verfügbar unter:
https://www.wik.org/uploads/media/IH_Hessischer_Breitbandgipfel_2017_06_07.pdf

(BAKOM 2016): Neumann, K.H.; Plückebaum, T.; Strube Martins, S.; Network Sharing im Mobilfunk und Festnetz-Mobilfunk-Konvergenz in der Schweiz, Bad Honnef, Biel, 29. August 2016, verfügbar unter:
<https://www.comcom.admin.ch/comcom/de/home/themen/mobilfunknetz/network-sharing.html>

Als "Diskussionsbeiträge" des Wissenschaftlichen Instituts für Infrastruktur und Kommunikationsdienste sind zuletzt erschienen:

- Nr. 368: Alex Kalevi Dieke, Petra Junk, Sonja Thiele, Martin Zauner:
Kostenstandards in der Ex-Post-Preiskontrolle im Postmarkt, Juni 2012
- Nr. 369: Ulrich Stumpf, Stefano Lucidi:
Regulatorische Ansätze zur Vermeidung wettbewerbswidriger Wirkungen von Triple-Play-Produkten, Juni 2012
- Nr. 370: Matthias Wissner:
Marktmacht auf dem Primär- und Sekundär-Regelenergiemarkt, Juli 2012
- Nr. 371: Antonia Niederprüm, Sonja Thiele:
Prognosemodelle zur Nachfrage von Briefdienstleistungen, Dezember 2012
- Nr. 372: Thomas Plückebaum, Matthias Wissner:
Bandbreitenbedarf für Intelligente Stromnetze, 2013
- Nr. 373: Christine Müller, Andrea Schweinsberg:
Der Netzbetreiber an der Schnittstelle von Markt und Regulierung, 2013
- Nr. 374: Thomas Plückebaum:
VDSL Vectoring, Bonding und Phantomung: Technisches Konzept, marktliche und regulatorische Implikationen, Januar 2013
- Nr. 375: Gernot Müller, Martin Zauner:
Einzelwagenverkehr als Kernelement eisenbahnbezogener Güterverkehrskonzepte?, Dezember 2012
- Nr. 376: Christin-Isabel Gries, Imme Philbeck:
Marktentwicklungen im Bereich Content Delivery Networks, April 2013
- Nr. 377: Alessandro Monti, Ralf Schäfer, Stefano Lucidi, Ulrich Stumpf:
Kundenbindungsansätze im deutschen TK-Markt im Lichte der Regulierung, Februar 2013
- Nr. 378: Tseveen Gantumur:
Empirische Erkenntnisse zur Breitbandförderung in Deutschland, Juni 2013
- Nr. 379: Marcus Stronzik:
Investitions- und Innovationsanreize: Ein Vergleich zwischen Revenue Cap und Yardstick Competition, September 2013
- Nr. 380: Dragan Ilic, Stephan Jay, Thomas Plückebaum, Peter Stamm:
Migrationsoptionen für Breitbandkabelnetze und ihr Investitionsbedarf, August 2013
- Nr. 381: Matthias Wissner:
Regulierungsbedürftigkeit des Fernwärmesektors, Oktober 2013
- Nr. 382: Christian M. Bender, Alex Kalevi Dieke, Petra Junk, Sonja Thiele:
Netzzugang im Briefmarkt, Oktober 2013
- Nr. 383: Andrea Liebe, Christine Müller:
Energiegenossenschaften im Zeichen der Energiewende, Januar 2014
- Nr. 384: Christian M. Bender, Marcus Stronzik:
Verfahren zur Ermittlung des sektoralen Produktivitätsfortschritts - Internationale Erfahrungen und Implikationen für den deutschen Eisenbahninfrastruktursektor, März 2014
- Nr. 385: Franz Büllingen, Annette Hillebrand, Peter Stamm:
Die Marktentwicklung für Cloud-Dienste - mögliche Anforderungen an die Netzinfrastuktur, April 2014
- Nr. 386: Marcus Stronzik, Matthias Wissner:
Smart Metering Gas, März 2014
- Nr. 387: René Arnold, Sebastian Tenbrock:
Bestimmungsgründe der FTTP-Nachfrage, August 2014
- Nr. 388: Lorenz Nett, Stephan Jay:
Entwicklung dynamischer Marktszenarien und Wettbewerbskonstellationen zwischen Glasfasernetzen, Kupfernetzen und Kabelnetzen in Deutschland, September 2014

- Nr. 389: Stephan Schmitt:
Energieeffizienz und Netzregulierung, November 2014
- Nr. 390: Stephan Jay, Thomas Plückebaum:
Kostensenkungspotenziale für Glasfaseranschlussnetze durch Mitverlegung mit Stromnetzen, September 2014
- Nr. 391: Peter Stamm, Franz Büllingen:
Stellenwert und Marktperspektiven öffentlicher sowie privater Funknetze im Kontext steigender Nachfrage nach nomadischer und mobiler hochbitratiger Datenübertragung, Oktober 2014
- Nr. 392: Dieter Elixmann, J. Scott Marcus, Thomas Plückebaum:
IP-Netzzusammenschaltung bei NGN-basierten Sprachdiensten und die Migration zu All-IP: Ein internationaler Vergleich, November 2014
- Nr. 393: Stefano Lucidi, Ulrich Stumpf:
Implikationen der Internationalisierung von Telekommunikationsnetzen und Diensten für die Nummernverwaltung, Dezember 2014
- Nr. 394: Rolf Schwab:
Stand und Perspektiven von LTE in Deutschland, Dezember 2014
- Nr. 395: Christian M. Bender, Alex Kalevi Dieke, Petra Junk, Antonia Niederprüm:
Produktive Effizienz von Postdienstleistern, November 2014
- Nr. 396: Petra Junk, Sonja Thiele:
Methoden für Verbraucherbefragungen zur Ermittlung des Bedarfs nach Post-Universaldienst, Dezember 2014
- Nr. 397: Stephan Schmitt, Matthias Wissner:
Analyse des Preissetzungsverhaltens der Netzbetreiber im Zähl- und Messwesen, März 2015
- Nr. 398: Annette Hillebrand, Martin Zauner:
Qualitätsindikatoren im Brief- und Paketmarkt, Mai 2015
- Nr. 399: Stephan Schmitt, Marcus Stronzik:
Die Rolle des generellen X-Faktors in verschiedenen Regulierungsregimen, Juli 2015
- Nr. 400: Franz Büllingen, Solveig Börsen:
Marktorganisation und Marktrealität von Machine-to-Machine-Kommunikation mit Blick auf Industrie 4.0 und die Vergabe von IPv6-Nummern, August 2015
- Nr. 401: Lorenz Nett, Stefano Lucidi, Ulrich Stumpf:
Ein Benchmark neuer Ansätze für eine innovative Ausgestaltung von Frequenzgebühren und Implikationen für Deutschland, November 2015
- Nr. 402: Christian M. Bender, Alex Kalevi Dieke, Petra Junk:
Zur Marktabgrenzung bei Kurier-, Paket- und Expressdiensten, November 2015
- Nr. 403: J. Scott Marcus, Christin Gries, Christian Wernick, Imme Philbeck:
Entwicklungen im internationalen Mobile Roaming unter besonderer Berücksichtigung struktureller Lösungen, Januar 2016
- Nr. 404: Karl-Heinz Neumann, Stephan Schmitt, Rolf Schwab unter Mitarbeit von Marcus Stronzik:
Die Bedeutung von TAL-Preisen für den Aufbau von NGA, März 2016
- Nr. 405: Caroline Held, Gabriele Kulenkampff, Thomas Plückebaum:
Entgelte für den Netzzugang zu staatlich geförderter Breitband-Infrastruktur, März 2016
- Nr. 406: Stephan Schmitt, Matthias Wissner:
Kapazitätsmechanismen – Internationale Erfahrungen, April 2016
- Nr. 407: Annette Hillebrand, Petra Junk:
Paketshops im Wettbewerb, April 2016
- Nr. 408: Tseveen Gantumur, Iris Henseler-Unger, Karl-Heinz Neumann:
Wohlfahrtsökonomische Effekte einer Pure LRIC - Regulierung von Terminierungsentgelten, Mai 2016
- Nr. 409: René Arnold, Christian Hildebrandt, Martin Waldburger:
Der Markt für Over-The-Top Dienste in Deutschland, Juni 2016

- Nr. 410: Christian Hildebrandt, Lorenz Nett:
Die Marktanalyse im Kontext von mehrseitigen Online-Plattformen, Juni 2016
- Nr. 411: Tseveen Gantumur, Ulrich Stumpf:
NGA-Infrastrukturen, Märkte und Regulierungsregime in ausgewählten Ländern, Juni 2016
- Nr. 412: Alex Dieke, Antonia Niederprüm, Sonja Thiele:
UPU-Endvergütungen und internationaler E-Commerce, September 2016 (in deutscher und englischer Sprache verfügbar)
- Nr. 413: Sebastian Tenbrock, René Arnold:
Die Bedeutung von Telekommunikation in intelligent vernetzten PKW, Oktober 2016
- Nr. 414: Christian Hildebrandt, René Arnold:
Big Data und OTT-Geschäftsmodelle sowie daraus resultierende Wettbewerbsprobleme und Herausforderungen bei Datenschutz und Verbraucherschutz, November 2016
- Nr. 415: J. Scott Marcus, Christian Wernick:
Ansätze zur Messung der Performance im Best-Effort-Internet, November 2016
- Nr. 416: Lorenz Nett, Christian Hildebrandt:
Marktabgrenzung und Marktmacht bei OTT-0 und OTT-1-Diensten, Eine Projektskizze am Beispiel von Instant-Messenger-Diensten, Januar 2017
- Nr. 417: Peter Kroon:
Maßnahmen zur Verhinderung von Preis-Kosten-Scheren für NGA-basierte Dienste, Juni 2017
- Nr. 419: Stefano Lucidi:
Analyse marktstruktureller Kriterien und Diskussion regulatorischer Handlungsoptionen bei engen Oligopolen, April 2017
- Nr. 420: J. Scott Marcus, Christian Wernick, Tseveen Gantumur, Christin Gries:
Ökonomische Chancen und Risiken einer weitreichenden Harmonisierung und Zentralisierung der TK-Regulierung in Europa, Juni 2017
- Nr. 421: Lorenz Nett:
Incentive Auctions als ein neues Instrument des Frequenzmanagements, Juli 2017
- Nr. 422: Christin Gries, Christian Wernick:
Bedeutung der embedded SIM (eSIM) für Wettbewerb und Verbraucher im Mobilfunkmarkt, August 2017
- Nr. 423: Fabian Queder, Nicole Angenendt, Christian Wernick:
Bedeutung und Entwicklungsperspektiven von öffentlichen WLAN-Netzen in Deutschland, Dezember 2017
- Nr. 424: Stefano Lucidi, Bernd Sörries, Sonja Thiele:
Wirksamkeit sektorspezifischer Verbraucherschutzregelungen in Deutschland, Januar 2018
- Nr. 425: Bernd Sörries, Lorenz Nett:
Frequenzpolitische Herausforderungen durch das Internet der Dinge - künftiger Frequenzbedarf durch M2M-Kommunikation und frequenzpolitische Handlungsempfehlungen, März 2018
- Nr. 426: Saskja Schäfer, Gabriele Kulenkampff, Thomas Plückebaum unter Mitarbeit von Stephan Schmitt:
Zugang zu gebäudeinterner Infrastruktur und adäquate Bepreisung, April 2018
- Nr. 427: Christian Hildebrandt, René Arnold:
Marktbeobachtung in der digitalen Wirtschaft – Ein Modell zur Analyse von Online-Plattformen, Mai 2018
- Nr. 428: Christin Gries, Christian Wernick:
Treiber und Hemmnisse für kommerziell verhandelten Zugang zu alternativen FTTB/H-Netzinfrastrukturen, Juli 2018
- Nr. 429: Serpil Taş, René Arnold:
Breitbandinfrastrukturen und die künftige Nutzung von audiovisuellen Inhalten in Deutschland: Herausforderungen für Kapazitätsmanagement und Netzneutralität, August 2018

- Nr. 430: Sebastian Tenbrock, Sonia Strube Martins, Christian Wernick, Fabian Queder, Iris Henseler-Unger:
Co-Invest Modelle zum Aufbau von neuen FTTB/H-Netzinfrastrukturen, August 2018
- Nr. 431: Johanna Bott, Christian Hildebrandt, René Arnold:
Die Nutzung von Daten durch OTT-Dienste zur Abschöpfung von Aufmerksamkeit und Zahlungsbereitschaft: Implikationen für Daten- und Verbraucherschutz, Oktober 2018
- Nr. 432: Petra Junk, Antonia Niederprüm:
Warenversand im Briefnetz, Oktober 2018
- Nr. 433: Christian M. Bender, Annette Hillebrand:
Auswirkungen der Digitalisierung auf die Zustelllogistik, Oktober 2018
- Nr. 434: Antonia Niederprüm:
Hybridpost in Deutschland, Oktober 2018
- Nr. 436: Petra Junk:
Digitalisierung und Briefsubstitution: Erfahrungen in Europa und Schlussfolgerungen für Deutschland, Oktober 2018
- Nr. 437: Peter Kroon, René Arnold:
Die Bedeutung von Interoperabilität in der digitalen Welt – Neue Herausforderungen in der interpersonellen Kommunikation, Dezember 2018
- Nr. 438: Stefano Lucidi, Bernd Sörries:
Auswirkung von Bündelprodukten auf den Wettbewerb, März 2019
- Nr. 439: Christian M. Bender, Sonja Thiele:
Der deutsche Postmarkt als Infrastruktur für europäischen E-Commerce, April 2019
- Nr. 440: Serpil Taş, René Arnold:
Auswirkungen von OTT-1-Diensten auf das Kommunikationsverhalten – Eine nachfrageseitige Betrachtung, Juni 2019
- Nr. 441: Serpil Taş, Christian Hildebrandt, René Arnold:
Sprachassistenten in Deutschland, Juni 2019
- Nr. 442: Fabian Queder, Marcus Stronzik, Christian Wernick:
Auswirkungen des Infrastrukturwettbewerbs durch HFC-Netze auf Investitionen in FTTP-Infrastrukturen in Europa, Juni 2019
- Nr. 443: Lorenz Nett, Bernd Sörries:
Infrastruktur-Sharing und 5G: Anforderungen an Regulierung, neue wettbewerbliche Konstellationen, Juli 2019
- Nr. 444: Pirmin Puhl, Martin Lundborg:
Breitbandzugang über Satellit in Deutschland – Stand der Marktentwicklung und Entwicklungsperspektiven, Juli 2019
- Nr. 445: Bernd Sörries, Marcus Stronzik, Sebastian Tenbrock, Christian Wernick, Matthias Wissner:
Die ökonomische Relevanz und Entwicklungsperspektiven von Blockchain: Analysen für den Telekommunikations- und Energiemarkt, August 2019
- Nr. 446: Petra Junk, Julia Wielgosch:
City-Logistik für den Paketmarkt, August 2019
- Nr. 447: Marcus Stronzik, Matthias Wissner:
Entwicklung des Effizienzvergleichs in Richtung Smart Grids, September 2019
- Nr. 448: Christian M. Bender, Antonia Niederprüm:
Berichts- und Anzeigepflichten der Unternehmen und mögliche Weiterentwicklungen der zugrundeliegenden Rechtsnormen im Postbereich, September 2019
- Nr. 449: Ahmed Elbanna unter Mitwirkung von Fabian Eltges:
5G Status Studie: Herausforderungen, Standardisierung, Netzarchitektur und geplante Netzentwicklung, Oktober 2019

ISSN 1865-8997