

Albers, Willi (Ed.)

Book

Öffentliche Finanzwirtschaft und Verteilung I

Schriften des Vereins für Socialpolitik, No. 75/I

Provided in Cooperation with:

Verein für Socialpolitik / German Economic Association

Suggested Citation: Albers, Willi (Ed.) (1974) : Öffentliche Finanzwirtschaft und Verteilung I, Schriften des Vereins für Socialpolitik, No. 75/I, ISBN 978-3-428-42986-8, Duncker & Humblot, Berlin, <https://doi.org/10.3790/978-3-428-42986-8>

This Version is available at:

<https://hdl.handle.net/10419/285479>

Standard-Nutzungsbedingungen:

Die Dokumente auf EconStor dürfen zu eigenen wissenschaftlichen Zwecken und zum Privatgebrauch gespeichert und kopiert werden.

Sie dürfen die Dokumente nicht für öffentliche oder kommerzielle Zwecke vervielfältigen, öffentlich ausstellen, öffentlich zugänglich machen, vertreiben oder anderweitig nutzen.

Sofern die Verfasser die Dokumente unter Open-Content-Lizenzen (insbesondere CC-Lizenzen) zur Verfügung gestellt haben sollten, gelten abweichend von diesen Nutzungsbedingungen die in der dort genannten Lizenz gewährten Nutzungsrechte.

Terms of use:

Documents in EconStor may be saved and copied for your personal and scholarly purposes.

You are not to copy documents for public or commercial purposes, to exhibit the documents publicly, to make them publicly available on the internet, or to distribute or otherwise use the documents in public.

If the documents have been made available under an Open Content Licence (especially Creative Commons Licences), you may exercise further usage rights as specified in the indicated licence.



<https://creativecommons.org/licenses/by/4.0/legalcode.de>

Öffentliche Finanzwirtschaft und Verteilung I

Von

Hans Fecher, Andreas Hansen,
Alois Oberhauser, Gerhard Seiler

Herausgegeben von Willi Albers



DUNCKER & HUMBLLOT / BERLIN

Schriften des Vereins für Socialpolitik
Gesellschaft für Wirtschafts- und Sozialwissenschaften
Neue Folge Band 75/I

SCHRIFTEN DES VEREINS FÜR SOCIALPOLITIK

Gesellschaft für Wirtschafts- und Sozialwissenschaften
Neue Folge Band 75/I

Öffentliche Finanzwirtschaft
und Verteilung I



DUNCKER & HUMBLLOT / BERLIN

Öffentliche Finanzwirtschaft und Verteilung I

Von

**Hans Fecher, Andreas Hansen,
Alois Oberhauser, Gerhard Seiler**

Herausgegeben von Willi Albers



DUNCKER & HUMBLLOT / BERLIN

Alle Rechte vorbehalten
© 1974 Duncker & Humblot, Berlin 41
Gedruckt 1974 bei Berliner Buchdruckerei Union GmbH., Berlin 61
Printed in Germany
ISBN 3 428 02986 0

Vorwort

Der Finanzausschuß des Vereins für Socialpolitik hat beschlossen, sich mit den Auswirkungen finanzpolitischer Maßnahmen auf die Verteilung des Einkommens und Vermögens zu beschäftigen. Der vorliegende Band enthält den ersten Teil der zu diesem Problemkreis vorgesehenen Referate, die auf der Tagung in Saarbrücken 1972 gehalten wurden.

Es entspricht der vom Ausschuß erarbeiteten Konzeption der Behandlung des Themas, daß zu Anfang einerseits ein Überblick über die verfügbaren Informationen andererseits methodische Fragen der Messung von Umverteilungswirkungen behandelt werden. Der erste Beitrag von Seiler macht dementsprechend eine Bestandsaufnahme von den in der Bundesrepublik Deutschland bestehenden Plänen und getroffenen Maßnahmen zur Umverteilung der Vermögen und gibt eine kritische Analyse ihrer Wirkungen. Es schließt sich ein Überblick von Hansen über die Statistiken an, die Informationen über die Verteilung der Einkommen und Vermögen vermitteln. Dabei werden auch die mit ihnen verbundenen Probleme und die in Aussicht genommenen Verbesserungen erörtert. Der folgende Beitrag von Fecher zeigt, wie entscheidend die Inzidenz für die Beurteilung des Erfolges von Umverteilungsmaßnahmen ist. Er benutzt in einem kybernetischen Modell Instrumente der Regelungstechnik, die die Mängel der „traditionellen“ Inzidenzbetrachtung sichtbar machen und mindestens Tendenzaussagen über die Wirkung der untersuchten Instrumente gestatten.

Der abschließende Beitrag von Oberhauser unterscheidet sich von den vorhergehenden Referaten dadurch, daß er bereits konkrete Möglichkeiten untersucht, mit Hilfe eines finanzpolitischen Instruments eine gleichmäßigere Vermögensverteilung zu erreichen. Er schlägt vor, die Erbschaftssteuer als eine reale Vermögenssteuer auszugestalten, wobei ihr Gewicht gleichzeitig erheblich vergrößert werden soll. Damit will er im Gegensatz zu den bisherigen Maßnahmen zur Förderung der Vermögensbildung in breiten Schichten der Bevölkerung, die sich auf die Steuerung des Vermögenszuwachses beschränken, eine Umverteilung des Vermögensbestandes erreichen.

Kiel, im Juli 1973

Willi Albers

Inhaltsverzeichnis

Vorschläge und Maßnahmen zur breitgestreuten Vermögensbildung in der Bundesrepublik Deutschland Von Ltd. Min. Rat <i>Gerhard Seiler</i> , Düsseldorf	9
Die Einkommens- und Vermögensverteilung in der Bundesrepublik Deutschland Von Abt. Präsident <i>Andreas Hansen</i> , Wiesbaden	21
Inzidenzprobleme finanzpolitischer Mittel zur Vermögensumverteilung Von Professor Dr. <i>Hans Fecher</i> , München	95
Erbschafts- und Vermögensbesteuerung als Mittel zur gleichmäßigeren Verteilung des Vermögensbestandes Von Professor Dr. <i>Alois Oberhauser</i> , Freiburg	147

Contents

Suggestions and Measures Concerning Widely-spread Asset Formation in the Federal Republic of Germany By Ltd. Min. Rat <i>Gerhard Seiler</i> , Düsseldorf	9
The Distribution of Income and Wealth in the Federal Republic of Germany under Statistical Aspects By Abt. Präsident <i>Andreas Hansen</i> , Wiesbaden	21
The Incidence of Fiscal Measures Influencing the Distribution of Assets By Professor Dr. <i>Hans Fecher</i> , München	95
Inheritance and Property Taxes as a Means of more Evenly Distributing the Existing Assets. By Professor Dr. <i>Alois Oberhauser</i> , Freiburg	147

Vorschläge und Maßnahmen zur breitgestreuten Vermögensbildung in der Bundesrepublik Deutschland

Von *Gerhard Seiler*, Düsseldorf

Vermögensbildung als finanzwirtschaftliches Problem überlagert so viele Bereiche der Gesellschafts-, Fiskal-, Steuer- und Tarifpolitik, daß es notwendig ist, um der gegebenen Aufgabenstellung gerecht zu werden, Abgrenzungen vorzunehmen.

Alle bisher entwickelten Modelle für eine Entzerrung der Vermögensverteilung gehen von der andersartigen Verteilung des Vermögenszuwachses aus. Dagegen ist eine Umverteilung des Vermögensbestandes, die im Grundsatz der Erbschaftsbesteuerung wie auch einer Vermögensbesteuerung — jedenfalls bei Nichtabzugsfähigkeit bei der Einkommensteuer — ihre Motivation gibt, bisher nicht in Erwägung gezogen (anders Vermögensabgabe im Rahmen des Lastenausgleichs).

Für die weitere Darstellung sollen Vorschläge zur Steuerreform, bei denen ein Vermögensumverteilungseffekt denkbar wäre, nur als Merkposten angeführt, aber nicht im Detail behandelt werden.

Seit Bestehen der Bundesrepublik Deutschland wird die Diskussion zur Vermögensbildung von zwei Denkansätzen bestimmt:

1. Förderung der Vermögensbildung aus erzielten Einkommen,
2. Gerechtere Vermögensverteilung durch direkte Beteiligung am neu gebildeten Produktivvermögen.

Alle Vorschläge zielen auf einen der beiden Wege ab, wobei einige Modelle eine Verknüpfung beider gedanklichen Ansatzpunkte suchen. Ein Beispiel dafür ist der Burgbacher-Plan, auf den später noch einzugehen sein wird.

Bereits in den frühen 50er Jahren werden der Investivlohn wie auch die Schaffung eines Sozialkapitalfonds aus Gewinnabführungen der Großindustrie (Gleitze-Plan) diskutiert und auch auf *betrieblicher Ebene* gelegentlich verwirklicht. Anfang der 60er Jahre erhält der Gedanke des Investivlohnes erneut Auftrieb durch seine Einbeziehung in die tarifrechtlichen Regelungen der Gewerkschaft Bau, Steine und Erden, die hier den Vorreiter macht; und die Ablehnung jeder Form

eines Zwanges zur Vermögensbildung findet ihren Ausdruck im Godesberger Programm der SPD, das sich „die Bildung eigenen Vermögens in freier Entschließung aus steigendem Einkommen“ zum Ziel setzt.

Erst um 1965 und in den folgenden Jahren scheint dann das allgemeine Klima dafür gegeben zu sein, daß eine Fülle von Modellen, Vorschlägen und Vermögensbildungsplänen auftaucht bei denen oft die gleichen Elemente in geringfügigen Abänderungen zugrunde gelegt sind.

Um einer systematischen Erfassung willen scheint es mir unumgänglich, einige dieser Vorschläge hier aufzuführen, auch wenn sie inzwischen durch die Entwicklung überholt, zum Teil in veränderter Form Gesetz geworden oder aber, wie der Bundesschatzbrief, im Ansatz als Instrument zur Vermögensbildung in Arbeitnehmerhand gedacht, durch Fallenlassen des Sozialtarifs in ihrem Charakter verändert worden sind.

1. In erster Linie nennenswert scheint hier ein Vorschlag, der unter dem Titel „Friedrich-Schiller-Plan“ in der Konzertierte Aktion erörtert worden ist. Kernstück ist eine Förderung der privaten Industriebetriebe durch staatliche Investitionsprämien, denen die Übertragung von Schuldtiteln in Höhe der Investitionsprämie in eine neu einzurichtende zentrale Verrechnungsstelle gegenüber steht. Dieser Gemeinschaftsfonds in Rechtsträgerschaft der Banken und Sparkassen hätte das so entstehende Geldvermögen zu sammeln, und an diesem Geldvermögen sollten breite Schichten der Arbeitnehmer käuflich Anteile erwerben können unter Einschaltung eines Sozialtarifs. Vorgesehen war weiter eine Umstiegsmöglichkeit in Beteiligungspapiere. So gesehen würde nach diesem Modell eine Finanzierung der Vermögensbildung durch den Staat erfolgen, ohne daß die Vermögensbildung der bisherigen Eigentümer beeinträchtigt wird. Elemente dieses Modells finden wir wieder bei den Investitionszulagen nach dem Steueränderungsgesetz vom 18. 9. 1969, während der weitergehende Gedanke einer erleichterten Vermögensbildung für breite Schichten der Bevölkerung nicht verwirklicht wurde.

2. Zur gleichen Zeit wurde bereits der Burgbacher-Plan diskutiert, der in überarbeiteter Form als Gesetzesvorschlag für ein Beteiligungslohngesetz der CDU/CSU dem VI. Bundestag vorlag. Dieser Entwurf sah einen gesetzlichen Beteiligungslohn vor, d. h. ausnahmslos alle unselbständig Beschäftigten sollten vermögenswirksame Leistungen erhalten, die zweckgebunden in Beteiligungswerten anzulegen sind. Diese Leistungen können auf Tarifverträgen, Betriebsvereinbarungen oder Einzelverträgen beruhen. Eine Anlage dieser vermögenswirksamen Leistungen in Beteiligungswerten ist unverzichtbar.

Ziel dieses Gesetzentwurfs ist es, nicht nur allen Schichten der Bevölkerung die Bildung von Vermögen als Geldvermögen oder Sachvermögen zu ermöglichen, sondern die unselbständig Tätigen am Produktivvermögen der Wirtschaft zu beteiligen.

Seit dem Krelle-Gutachten insbesondere war ein neuer Akzent in die Vermögensdiskussion hereingebracht worden, wonach nicht Vermögensbildung schlechthin für die schwachen Schichten der Bevölkerung, sondern Beteiligung am Produktivvermögen in den Vordergrund gestellt wurde.

Betrachtet man die realen Verhältnisse in den marktwirtschaftlichen Ordnungen der europäischen Umwelt wie auch in Deutschland und die unbefriedigenden Erfahrungen, die bei der Privatisierung von Staatsbetrieben gemacht wurden, so sind bei dem mit dem Gesetzentwurf ausgesprochenen Zwang zur Vermögensanlage in Beteiligungspapieren, Aktien usw. sicherlich noch hohe psychologische Barrieren zu überwinden.

Zum mindesten in Deutschland bewegt sich das Sparen auf traditionellen Wegen in der Form der Bildung von Geldvermögen. Soweit Sachkapital gebildet wird, geschieht dies in erster Linie durch Erwerb von Grundvermögen. Diese Scheu vor der Übernahme von Beteiligungswerten ist nach wie vor gerade bei den schwachen Bevölkerungsschichten weit verbreitet und wird in Zeiten von kaum noch rational bestimmbar Vorgängen im Börsengeschehen noch begünstigt.

Auf der anderen Seite liegt hier aber ein weites Feld für eine Wirtschaftspolitik, die möglichst wenig fühlbar das ökonomische Verhalten des einzelnen durch geeignete Anreize in eine Richtung zu lenken versucht, die eine Verbesserung der wirtschaftlichen Basis der Lohnempfänger verspricht und ihre einseitige Lohnabhängigkeit aufzulockern vermag.

3. Die überbetriebliche Ertragsbeteiligung wird in diesen Jahren vor allem von Krelle, ausgehend von den schon erwähnten Vorschlägen von Gleitze, analysiert. Zwar gibt es eine Fülle von in der Praxis durchgeführten Modellen einer vermögenswirksamen Ertragsbeteiligung auf *Unternehmensebene* (Beispiele etwa: Pieroth, Bertelsmann, Rosenthal, aber auch große Unternehmen wie Siemens und andere). Sicherlich sind diese betriebsgebundenen Lösungen zu begrüßen, sie haben nur vom Blickpunkt einer allgemeinen staatlichen Vermögenspolitik mit gleichen Chancen für alle Lohnabhängigen den Fehler, daß damit die Arbeitnehmer ertragreicher Unternehmen privilegiert werden und andererseits eine Risikokonzentration eintreten könnte, wenn einem Beteiligten im Konkursfalle seines Betriebes nicht nur der Arbeitsplatz, sondern auch noch das dort gebildete Vermögen verloren ginge.

Auf der Basis der Modellvorschläge wurde dann der sogenannte Plan der vier Staatssekretäre entwickelt, der bis in unsere Tage hinein zur Diskussion steht, und zu dessen kritischer Würdigung ich auf das Gutachten des finanzwissenschaftlichen Beirats beim Bundesministerium für Wirtschaft und Finanzen vom 18. 11. 1971 verweise.

Kern dieses Planes ist eine überbetriebliche Ertragsbeteiligung bei Großunternehmen, bei der bis zuletzt die Bemessungsgrundlage: Investition oder Gewinn strittig blieb. Vorgesehen war die Bildung einer Clearingstelle, die das Aufkommen sammelt und an innerhalb des Banken- und Sparkassensystems zu bildende Investmentfonds weiterleitet.

Steuerrechtlich läuft der Vorschlag auf ein Beibehalten der Investitionssteuer oder eine zusätzliche Ertragsbesteuerung hinaus.

4. Außerhalb meiner systematischen Abgrenzung liegend, aber der Vollständigkeit halber zu erwähnen, ist hier noch der sogenannte Stützelplan. Außerhalb des von mir gezogenen Rahmens liegt dieser Vorschlag deshalb, weil er auf eine Reform der Körperschaftssteuer und der Kapitalertragssteuer hinausläuft. An deren Stelle soll eine Teilhabersteuer treten, die die Betriebsgewinne belastet, aber auf die persönliche Einkommensteuer anrechenbar ist. Stützel will die Doppelbesteuerung der Dividenden ausschalten und die Aktien besonders für den Kleinaktionär attraktiv machen. Auch hierzu gibt es eine Reihe von Modifikationen, die die steuerliche Entlastung auf sozial schwache Schichten begrenzen wollen.

Der vermögenspolitische Aspekt der Teilhabersteuer wird im Schrifttum bisweilen bezweifelt. Man fürchtet hier vor ähnlich begrenzten Ergebnissen zu stehen wie bei der Emission von Volksaktien durch Privatisierung bundeseigener Unternehmen.

Als Ergebnis einer Sichtung aller bisherigen Vorschläge und Vermögenmodelle bleiben bis zum heutigen Tage in der Diskussion:

1. Der Beteiligungslohngesetz-Entwurf der CDU/CSU,
2. die überbetriebliche Ertragsbeteiligung mit dem Ziel einer Beteiligung am Zuwachs des Produktivvermögens etwa nach dem Modell der vier Staatssekretäre.

II.

Gegenstand der weiteren Darstellung sind nun die vom Gesetzgeber bereits verwirklichten Maßnahmen zur Sparförderung und Vermögensbildung. Teilgebiete dieses Maßnahmenbündels haben eine lange Vorgeschichte, wobei zum Zeitpunkt ihrer Einführung oft auch andere als Ziele der Vermögensbildung die Gesetzgebung auslösten. Das Vordrin-

gen der gesellschaftspolitischen Komponenten zeigt sich aber am eindeutigsten daran, daß mit dem 3. Vermögensbildungsgesetz erstmalig im Bereich der Sparförderung und Vermögensbildung eine Einkommensgrenze eingeführt worden ist, bei deren Überschreiten die staatlichen Vergünstigungen nicht mehr gewährt werden. Im Rahmen der Steuerreform ist für die Gewährung von Sparprämien und Wohnungsbauprämien künftig ebenfalls eine Einkommensgrenze in einem neuen einheitlichen Prämiengesetz vorgesehen.

Finanztechnisch unterscheidet der Subventionsbericht der Bundesregierung für den Bereich von Sparförderung und Vermögensbildung zwischen Finanzhilfen und Steuervergünstigungen. Finanzhilfen sind danach die Prämienleistungen nach dem Sparprämiengesetz und dem Wohnungsbauprämiengesetz, wobei letztere je zur Hälfte vom Bund und den Ländern getragen werden. Die Steuervergünstigung des Sparens (Versicherungs- und Bausparverträge) wie auch die Leistungen nach dem 3. Vermögensbildungsgesetz (gleichfalls unter Steuervergünstigungen subsumiert) gehen zu Lasten des Steueraufkommens, und sind von Bund und Ländern nach dem jeweiligen Anteilsverhältnis an den einschlägigen Steuern zu tragen.

Ohne in diesem Rahmen auf Einzelheiten eingehen zu können, stellen sich die wesentlichen Inhalte der verschiedenen gesetzlichen Regelungen wie folgt dar:

1. Sparprämiengesetz

Das Sparprämiengesetz sieht für Sparleistungen Prämien vor, die nach sozialen Merkmalen (Familienstand, Kinderzahl, Alter und Einkommenshöhe) abgestimmt sind. Bis 1959 bestand die Möglichkeit, im Rahmen von Kapitalansamlungsverträgen Sparbeiträge als Sonderausgaben nach § 10 des Einkommensteuergesetzes vom steuerpflichtigen Einkommen abzusetzen. Diese Steuervergünstigung des Kontensparens war mit dem bekannten Argument kritisiert worden, daß infolge der Progression des Einkommensteuertarifs die Vorteile durch die ersparten Steuern um so größer waren, je höher sich das Einkommen und damit die Steuerbelastung darstellte.

Begünstigt sind Einzahlungen auf allgemeine Sparverträge, Sparverträge mit festgelegten Sparraten und Sparverträge über den Erwerb von Wertpapieren. Dieser Katalog ist seit dem 1. 7. 1970 in Verbindung mit dem 3. Vermögensbildungsgesetz durch den neuen Sparvertrags-Typ: „Sparvertrag über vermögenswirksame Leistungen“ ergänzt worden. Hier können nur vermögenswirksame Leistungen bis zu dem im Vermögensbildungsgesetz geförderten Höchstbetrag von 624,— DM jährlich eingezahlt werden.

Die Festlegungsfrist beträgt z. Z. 6 bzw. 7 Jahre. Es gilt das Kumulationsverbot, d. h. die Sparprämie wird nicht gewährt, wenn der Sparer für dasselbe Kalenderjahr Prämien nach dem Wohnungsbauprämiengesetz beantragt und die Steuervergünstigung nach § 10 Einkommensteuergesetz für Einzahlungen auf einen Bausparvertrag in Anspruch nimmt. Die Höhe der Begünstigung schwankt je nach sozialem Status zwischen 120,— und 480,— DM.

Die Leistungen nach dem Sparprämiengesetz betragen von 1949 bis 1971 10,5 Mrd. DM.

2. Wohnungsbauprämiengesetz

Die Förderung des Wohnungsbauprämiensparens wurde im Jahre 1952 weitgehend aus wohnungspolitischen Gründen eingeführt. Sie dient jedoch heute in erster Linie vermögensbildenden Zielsetzungen. Grundsätzlich müssen die Ersparnisse zur Förderung des Wohnungsbaues verwandt werden. Es gilt das Kumulationsverbot (s. unter 1).

Begünstigte Sparformen:

- a) Beiträge an Bausparkassen,
- b) Aufwendungen für den Ersterwerb von Anteilen an Bau- und Wohnungsgesellschaften,
- c) Beiträge auf Grund von Wohnungsbausparverträgen mit Banken, Sparkassen oder Gemeinnützigen Bauunternehmen,
- d) Beiträge auf Grund von Kapitalansammlungsverträgen mit Wohnungs- und Siedlungsunternehmen oder Organen der staatlichen Wohnungspolitik.

Grundsätzlich beträgt die Sperrfrist 7 Jahre, wobei Einzahlungen auf Bausparverträge, die nach Ablauf von 4 Jahren seit Vertragsabschluß erfolgen, nur begünstigt sind, soweit sie das 1^{1/2}fache des durchschnittlichen Jahresbetrages der in den ersten 4 Jahren geleisteten Beiträge nicht übersteigen.

Die Bausparer erhalten eine Prämie, die — je nach Familienstand — zwischen 25—35 v.H. der im Kalenderjahr geleisteten prämiengünstigten Aufwendungen gestaffelt ist, jedoch höchstens 400,— DM pro Jahr beträgt. Bezieher niedrigerer Einkommen erhalten zu dieser Prämie eine Zusatzprämie von 30 %.

Die Prämienleistungen der öffentlichen Hand betragen von 1949 bis 1971 15,4 Mrd. DM.

Für beide Formen der Sparförderung nach dem Sparprämiengesetz und nach dem Wohnungsbauprämiengesetz sehen die Beschlüsse der Bundesregierung im Zusammenhang mit der Steuerreform eine stärkere Konzentrierung dieser Förderung auf die unteren und mittleren Einkommensschichten durch Einführung einer Einkommensgrenze von

jährlich 24 000,—DM für Ledige und 48 000,—DM für Verheiratete vor. Die begünstigten Sparhöchstbeträge sollen einheitlich auf jährlich 800,—DM für Ledige und 1 600,—DM für Verheiratete festgesetzt werden.

Die Beschränkung der Sparförderung auf die unteren und mittleren Einkommensschichten wird zur Folge haben, daß die Prämienaufwendungen ab 1975 niedriger sein werden, als es nach dem geltenden Recht der Fall sein würde.

3. Steuerbegünstigung des Sparens

Versicherungs- und Bausparbeiträge

Alle Steuerpflichtigen können nach § 10 des Einkommensteuergesetzes ihre Versicherungs- und Bausparbeiträge als Sonderausgaben vom steuerpflichtigen Einkommen abziehen. Auch hier gilt das Kumulationsverbot mit dem Prämiensparen. Die steuerliche Förderung von Versicherungsbeiträgen wurde mit der Begründung geschaffen, freiwillige Maßnahmen zur Altersvorsorge bei Personen zu begünstigen, die keine ausreichende Versorgung durch die gesetzliche Rentenversicherung haben.

Folgende Beiträge sind als Sonderausgaben steuerbegünstigt:

- a) Beiträge zur Versicherung auf den Erlebens- oder Todesfall sowie zur Witwen-, Waisen-, Versorgungs- und Sterbekassen, wenn der Vertrag für die Dauer von mindestens 12 Jahren abgeschlossen ist,
- b) Beiträge an Bausparkassen zur Erlangung von Baudarlehen, wobei eine Sperrfrist von 10 Jahren besteht, vor deren Ablauf über die Sparbeiträge nicht verfügt werden darf; andernfalls erfolgt eine Nachversteuerung.

Die Steuerbegünstigung der dargestellten Sonderausgaben ist auf Jahreshöchstbeträge beschränkt, die sich nach dem Alter und dem Familienstand der Steuerpflichtigen staffeln.

Innerhalb dieser Höchstgrenzen sind für Versicherungs- und Bausparbeiträge keine Einkommensteuern zu zahlen. Durch die Progressionswirkung des Einkommensteuertarifs hat dies zur Folge, daß die Steuervergünstigung um so größer ist, je höher sich das Einkommen des Steuerpflichtigen darstellt. Die Steuerersparnis einschließlich Kirchensteuer kann somit zwischen 21 und 58 v.H. der gezahlten Versicherungs- und Bausparbeiträge ausmachen. Aus diesem Grunde ist auch diese Form der Steuerbegünstigung des Sparens erneut zur Diskussion gestellt worden.

Die Steuermindereinnahmen aufgrund von Beiträgen für Lebensversicherungen und für die gesetzlichen und Rentenversicherungen betragen 1949—1971 mehr als 40 Mrd. DM, die Steuermindereinnahmen durch

Sonderausgabenabzug von Beiträgen an Bausparkassen im gleichen Zeitraum 10,2 Mrd. DM.

4. Kernstück einer gezielten Politik der Vermögensverteilung sind nun aber das 2. und 3. Gesetz zur Förderung der Vermögensbildung der Arbeitnehmer, das sogenannte 624,— DM-Gesetz.

Die bisher dargestellten Maßnahmen unter Ziff. 1—3 beschränken sich darauf, durch Prämien oder Steuervergünstigungen die Sparwilligkeit anzuregen. Demgegenüber fördern das 2. Vermögensbildungsgesetz, 312,— DM-Gesetz genannt, das 1965 das 1. Vermögensbildungsgesetz aus dem Jahre 1961 ablöste, und das 3. Vermögensbildungsgesetz neben der *Sparwilligkeit* vor allem die *Sparfähigkeit* der Arbeitnehmer. Begünstigt werden in dieser Weise einzel- oder kollektivvertraglich vereinbarte vermögenswirksame Leistungen der Arbeitgeber. Sollten Arbeitnehmer keine vermögenswirksamen Leistungen zusätzlich zum laufenden Barlohn erhalten, können sie die Vergünstigungen auch durch eine freiwillige vermögenswirksame Anlage von Teilen ihres Arbeitslohns ausschöpfen. Unter den Geltungsbereich des Gesetzes fallen alle Arbeitnehmer der Privatwirtschaft und des öffentlichen Dienstes. Ausgeschlossen sind die Mitglieder von Organen juristischer Personen sowie die ehemaligen Arbeitnehmer, Beamten, Richter und Soldaten.

Die vermögenswirksamen Leistungen werden begünstigt, wenn sie in einer der folgenden Anlagearten angelegt sind:

- a) Anlage nach dem Sparprämiengesetz,
- b) Anlage nach dem Wohnungsbauprämiengesetz,
- c) Verwendung zum Bau, Erwerb und zur Erweiterung eines Gebäudes, das überwiegend Wohnzwecken dient, oder einer Eigentumswohnung, zum Erwerb eines Dauerwohnrechts oder eines Grundstücks zum Zwecke des Wohnungsbaues.
- d) Anlage im Betrieb des Arbeitgebers als Darlehen des Arbeitnehmers,
- e) Beiträge des Arbeitnehmers zu Kapitalversicherungen gegen laufenden Beitrag auf den Erlebens- und Todesfall, die nach dem 30.9.1970 abgeschlossen worden sind (sogenannte „Vermögensbildungspolice“). Diese Lebensversicherungsbeiträge sind jedoch nur unter stark einengenden Voraussetzungen als vermögenswirksame Leistungen begünstigt.

Die Wahl der genannten Anlageformen ist frei.

Das Gesetz unterscheidet die folgenden beiden Arten vermögenswirksamer Leistungen:

- a) Der Arbeitgeber erbringt zusätzlich zum laufenden Barlohn vermögenswirksame Leistungen. Diese Leistungen können in Tarifverträgen, Betriebsvereinbarungen und Einzelverträgen vereinbart werden.
- b) Der Arbeitgeber legt auf Verlangen des Arbeitnehmers Teile des normalen Arbeitslohns vermögenswirksam an.

Vermögenswirksame Leistungen sind jetzt bis zu 624,— DM im Kalenderjahr begünstigt. Der Anstieg des Höchstbetrages auf 624,— DM hat mittelbare Auswirkungen auf die Aufstockung des prämiengünstigen Sparvolumens nach dem Sparprämiengesetz und dem Wohnungsbauprämiengesetz. Nach diesen Gesetzen sind nämlich grundsätzlich Prämien für Sparbeiträge, die geförderte vermögenswirksame Leistungen darstellen, nicht auf die Höchstprämien nach diesen Gesetzen anzurechnen. Das bedeutet, daß der Arbeitnehmer Spar- bzw. Wohnungsbauprämien für die vermögenswirksamen Leistungen zusätzlich zu den allgemeinen Prämien erlangen kann. Die Höchstspareleistungen erhöhen sich demnach um die vermögenswirksamen Leistungen und die Höchstprämien um die Prämien darauf.

Die vermögenswirksamen Leistungen wurden bis zum 31.12.1970 durch ein System der Steuer- und Sozialabgabenfreiheit begünstigt, das ab 1. Januar 1971 durch ein *Zulagensystem* abgelöst worden ist. Bestimmend war hierfür die sozialpolitische Komponente wie auch die Erfahrung, daß die Sozialabgabenbefreiung neben nicht unerheblichen Nachteilen für den Arbeitnehmer zu nicht gerechtfertigten Einsparungen von Sozialversicherungsbeiträgen beim Arbeitgeber führen konnte.

Die Sparzulage auf vermögenswirksame Leistungen bis zu 624,— DM beträgt grundsätzlich 30 v.H. der vermögenswirksamen Leistung und wird nur gewährt, wenn der zu versteuernde Einkommensbetrag im Kalenderjahr der vermögenswirksamen Leistung 24 000,— DM, bei zusammen veranlagten Ehegatten 48 000,— DM nicht übersteigt.

Für die Sparzulagen, die weder steuerpflichtiges Einkommen noch arbeitsrechtlich einen Lohnbestandteil bilden, ist grundsätzlich eine Barauszahlung an den Arbeitnehmer zusammen mit dem Arbeitslohn vorgesehen. Der Arbeitgeber kann seinerseits die auszuzahlenden Sparzulagen von den von ihm an das Finanzamt abzuführenden Lohnsteuern einbehalten.

Aufrechterhalten ist auch nach dem 3. Vermögensbildungsgesetz eine Steuervergünstigung für mittelständische Unternehmen, die nicht mehr als 50 Arbeitnehmer beschäftigen. Hier ermäßigt sich die Einkommensteuer oder Körperschaftsteuer um 30 v.H. der Summe der zusätzlich gezahlten vermögenswirksamen Leistungen, höchstens aber um 6 000,— DM.

Ein Urteil über die bisher getroffenen Maßnahmen zur Vermögensbildung insbesondere das 3. Vermögensbildungsgesetz läßt sich natürlich nur finden, wenn anhand von Daten Klarheit darüber besteht, welcher Personenkreis erfaßt wird, und mit welchem Volumen eine vorhandene aber notwendigerweise dynamisch zu betrachtende Vermögensbildung verändert wird.

Bis zum 3. Vermögensbildungsgesetz waren auf dem Wege von Prämienbegünstigungen der öffentlichen Hand und durch Steuervergünstigungen einschließlich der Sonderabschreibungen für den sozialen Wohnungsbau, die unter dem Gesichtspunkt der Bildung von Sachvermögen vermögenspolitisch relevant sind, 85,5 Mrd. DM an staatlichen Leistungen zur Förderung der Vermögensbildung erbracht worden.

Inzwischen liegt der Bericht der Bundesregierung über die Auswirkungen der Sparförderung vom 23. 2. 1972 vor, der natürlich noch keine Aussagen dazu macht, in welchem Umfange und bei welchen Vermögenskategorien der Einsatz der statistisch erfaßten öffentlichen Mittel zu einer Vermögensbildung geführt hat. Eine der wesentlichen Unbekannten ist dabei das Volumen bisheriger privater Vermögensbildung, das nunmehr in unbekanntem Umfange durch die Bereitstellung öffentlicher Mittel ersetzt oder eben ergänzt wird.

So gibt der Bericht zwar relativ neue Daten über den Umfang der öffentlichen Mittel, die zur Sparförderung im weitesten Sinne bereitgestellt werden, läßt aber leider die Vermögensbildung durch öffentliche Förderung des Abschlusses von gesetzlichen Rentenversicherungen oder privaten Lebensversicherungen außer Betracht.

Nach dieser Art der Darstellung wurden für die allgemeine Sparförderung, die Förderung des Bausparens und die Leistungen im Rahmen der Vermögensbildungsgesetze in den Jahren 1949 bis 1971 insgesamt rund 43 Mrd. DM aufgebracht. 25,9 Mrd. DM entfielen hiervon auf Sparprämien und 17,1 Mrd. auf Steuermindereinnahmen. Die Relation, wonach rund 60 % der Haushalte auf Grund von Sparverträgen und rd. 31 % auf Grund von Bausparverträgen sparen ist dabei ziemlich konstant.

Hinzu kommen noch die Steuerausfälle in diesem Zeitraum für die Förderung des Baues von Eigenheimen und Eigentumswohnungen in Höhe von 19,9 Mrd. DM.

Die staatlichen Aufwendungen für die Sparförderung zeigen besonders in den letzten 2 Jahren eine beträchtlich steigende Tendenz. Das ist vor allem auf die Gesetze zur Vermögensbildung der Arbeitnehmer zurückzuführen. Erhielten im Jahre 1970 nur etwa 7,6 Millionen Arbeitnehmer auf Grund eines Tarifvertrages (Beamte auf Grund eines Gesetzes) vermögenswirksame Leistungen, so nutzten Ende 1972 schätzungsweise 17 Millionen Arbeitnehmer die Vorteile des 3. Vermögensbildungsgesetzes.

Auf Grund überschläglicher Schätzungen werden rund 2 % = 400 000 Arbeitnehmer die Arbeitnehmersparzulagen wegen der ein-

geführten Einkommensgrenzen des 3. Vermögensbildungsgesetzes nicht erhalten.

Als Ergebnis dieser Sichtung der wesentlichen in den letzten Jahren zur Diskussion gestellten Vermögensbildungspläne und der gesetzlich realisierten Regelungen zur Sparförderung und Vermögensbildung bleibt festzuhalten, daß für weitere Untersuchungen und die weitere Diskussion dieses gesamten Bereichs die Vorstellungen des Entwurfs zu einem Beteiligungslohngesetz, also der Zwang zur Anlage von Leistungen der öffentlichen Hand in Beteiligungswerten am Produktivvermögen, oder aber eine überbetriebliche Ertragsbeteiligung der Arbeitnehmer die beiden grundsätzlichen Ansatzpunkte sein werden.

Summary

Suggestions and measures concerning a widely-spread asset formation in the Federal Republic of Germany

An improved distribution of wealth and the formation of wealth by employees have in the Federal Republic been discussed for years. The models proposed do not deal with the redistribution of the existing assets, but rather intend to modify the allocation of newly-created assets due to the existing financial system.

In addition to the further development of models for a profit sharing affecting assets in the individual enterprise sector, the further discussions will be determined by two basically differing patterns:

1. the further development of the present regulations concerning the payments made by public authorities to promote saving and wealth formation into a participation wages law involving the obligation to invest the public payments in the form of participation values of production assets,
2. the conceptions of profit sharing by employees which covers more than a single enterprise in the form of certificates managed by funds covering several enterprise.

The article further outlines the government regulations now in force concerning the promotion of saving and wealth formation up to the 2nd and 3rd Law concerning the formation of wealth by employees and the considerations determining the legal regulations.

Die Einkommens- und Vermögensverteilung in der Bundesrepublik Deutschland aus statistischer Sicht

Von *Andreas Hansen*, Wiesbaden

I. Vorbemerkung

Die Einkommens- und Vermögensverteilung in der Bundesrepublik Deutschland ist im Zusammenhang mit der wirtschaftlichen Aufwärtsentwicklung in zunehmendem Maße zu einem der am häufigsten diskutierten sozial- und gesellschaftspolitischen Themen geworden. Mit schöner Regelmäßigkeit — und zugegebenermaßen mit Recht — wird dabei immer wieder auf den Mangel an ausreichenden statistischen Informationen über die Einkommens- und Vermögensverteilung hingewiesen. Ich bin dem Finanzausschuß des Vereins für Socialpolitik daher sehr dankbar, daß er mir Gelegenheit gegeben hat, heute einiges zu diesem Thema aus statistischer Sicht vorzutragen. Sie können allerdings von mir in diesem Referat keine neuen Patentlösungen zur Bewältigung der Vielzahl von Problemen erwarten, die mit der statistischen Erfassung und Darstellung der Einkommens- und Vermögensverteilung verbunden sind. Ich möchte Ihnen vielmehr — nach einem kurzen Überblick über die Schwierigkeiten, denen sich die amtliche Statistik gerade auf diesem Gebiet gegenüber sieht — anhand der Ergebnisse einiger neuerer Statistiken zeigen, daß die Bemühungen um eine Verbesserung des statistischen Instrumentariums auf diesem Gebiet nicht ganz ergebnislos geblieben sind. Am Schluß meiner Ausführungen werde ich versuchen, einen zusammenfassenden Überblick über die künftige Weiterentwicklung der Statistiken zur Einkommens- und Vermögensverteilung zu geben.

Da das mir gestellte Thema nach Inhalt und Problematik so umfangreich ist, daß es bei vollständiger Behandlung die Tagesordnung sprengen würde, bitte ich um Verständnis dafür, daß ich mich im wesentlichen auf die Einkommens- und Vermögensverteilung der privaten Haushalte, z. T. kombiniert mit sozioökonomischen Merkmalen, beschränke. Einmal steht gerade diese Gliederung in letzter Zeit im Mittelpunkt der Verteilungsdiskussion — ich erinnere an die politische Forderung nach „Vermögensbildung in Arbeitnehmerhand“ — und zum anderen liegen für sie zum Teil neuere statistische Ergebnisse vor, die das bisherige

Bild der Einkommens- und Vermögensverteilung in wertvoller Weise ergänzen. Um auch einen groben Überblick über die in diesem Referat nicht behandelten statistischen Unterlagen zu geben, sind in den Übersichten 1 und 3 die wichtigsten Statistiken mit Angaben zur Einkommens- bzw. Vermögensverteilung im weiteren Sinne aufgeführt; die Übersichten 2 und 4 enthalten einen Quellennachweis über Einkommens- bzw. Vermögensschichtungen aus Veröffentlichungen des Statistischen Bundesamtes.

II. Zur Problematik der statistischen Erfassung und Darstellung der Einkommens- und Vermögensverteilung

Wenn auch „die Klage über die unzureichende Verteilungsstatistik ... inzwischen zum festen Repertoire verteilungspolitischer Diskussionen“ gehört¹, so kann man der amtlichen Statistik sicher nicht vorwerfen, daß sie die Bedeutung der Einkommens- und Vermögensstatistiken nicht rechtzeitig erkannt hätte. Es hat kaum eine Tagung des Statistischen Beirats gegeben, in der nicht über die Vervollständigung und Verbesserung dieser Statistiken berichtet und beraten worden ist. Als Generalthema wurde die Einkommensstatistik schon auf der Jahreshauptversammlung der Deutschen Statistischen Gesellschaft 1963 behandelt; die dort gehaltenen Referate und die wichtigsten Diskussionsbeiträge sind im Allgemeinen Statistischen Archiv Heft 4/1963 veröffentlicht. Unter den auf der Beiratstagung im Frühjahr 1964 behandelten ausgewählten Problemen und Arbeiten stand der Punkt „Statistisches Material zur Einkommensschichtung“ an erster Stelle. — Die „Möglichkeiten und Grenzen der statistischen Erfassung der Vermögensbestände und ihrer Verteilung“ bildeten das Hauptthema der Beiratstagung 1971. Die dazu gehaltenen fünf Kurzreferate und die sich anschließende Diskussion sind im Tagungsbericht² wiedergegeben. Auch auf der Jahresversammlung 1971 der Deutschen Statistischen Gesellschaft waren die „Probleme der Statistik des Vermögensbestandes“ eines der beiden Hauptthemen. Die dazu gehaltenen vier Vorträge sind zusammen mit den Diskussionsbeiträgen in Heft 1/1972 des Allgemeinen Statistischen Archivs erschienen. Da es im Rahmen dieses Referates unmöglich ist, alle mit den Statistiken der Einkommens- und Vermögensverteilung zusammenhängenden Probleme im einzelnen darzustellen, möchte ich mich auf drei Gruppen beschränken.

¹ Vgl. *H. J. Dörfel* und *H. J. Krupp*, Der Beitrag der Einkommens- und Verbrauchsstichprobe zur Verbesserung der Einkommensverteilungsstatistik, Allgemeines Statistisches Archiv, 55. Band, Heft 3/1971.

² Bericht über die 19. Tagung des Statistischen Beirats am 12. und 13. Mai 1971.

1. Mangelnde Rechtsgrundlagen

Auch auf die Gefahr hin, längst Bekanntes zu wiederholen, muß ich als erstes darauf hinweisen, daß in der Bundesrepublik Deutschland Statistiken nicht vom Statistischen Bundesamt angeordnet werden können. Sie müssen gemäß § 6 des Gesetzes über die Statistik für Bundeszwecke in der Regel durch ein Gesetz und können nur in Ausnahmefällen durch eine Rechtsverordnung der Bundesregierung angeordnet werden. Ich kann in diesem Zusammenhang nur eine von dem damaligen Präsidenten Dr. Fürst schon auf der Tagung des Vereins für Socialpolitik im Jahr 1956 in Köln vorgetragene Bitte wiederholen. Auf dieser Tagung ging es übrigens ebenfalls um Fragen der Einkommensbildung und Einkommensverteilung, und Dr. Fürst richtete die eindringliche Bitte an die Herren Professoren, „so nachdrücklich wie möglich einen Ausbau der Statistik an den Stellen zu fordern, bei denen die Entscheidung über die Anordnung liegt“³. Allerdings muß hier deutlich gesagt werden, daß sich seit 1956 auch auf dem Gebiet der Einkommens- und Vermögensstatistiken doch sehr Vieles zum Besseren gewendet hat. Einmal ist die damalige Sozialproduktsberechnung zu einer Volkswirtschaftlichen Gesamtrechnung — wenn auch bisher noch ohne Vermögensrechnung — ausgebaut worden, zum zweiten ist die Aussagefähigkeit der Steuerstatistiken im Hinblick auf die Einkommens- und Vermögensverteilung wesentlich verbessert worden, und zum dritten liegen aus einer ganzen Reihe von Haushaltsbefragungen sehr differenzierte Ergebnisse zur Einkommens- und Vermögensverteilung vor, wie z. B. aus dem Mikrozensus, aus der 1 %-Wohnungsstichprobe und aus der Einkommens- und Verbrauchsstichprobe 1969. Im einzelnen werde ich auf die Ergebnisse dieser Statistiken noch zurückkommen. Im Zusammenhang mit den Rechtsgrundlagen stellt sich aber die Frage, ob durch gesetzlich angeordnete neue Statistiken noch eine wesentliche Verbesserung erreicht werden kann. H. J. Krupp kommt in seiner Untersuchung über die „Möglichkeiten und Grenzen der Statistik der personellen Einkommensverteilung“ u. a. zu dem Schluß, „daß mit einiger Forschungsarbeit — die allerdings bisher nicht geleistet worden ist — das statistische Instrumentarium verbessert werden könnte, daß aber auf der anderen Seite Grenzen für die Statistik der Einkommensverteilung bestehen, die auch durch ein neues Gesetz nicht beseitigt werden können“⁴. Im Hinblick auf die Statistik der Vermögensverteilung möchte ich Bartholomäi zustimmen, der vor dem Statistischen Beirat u. a. festgestellt hat „Ehe neue Statistiken gesetzlich angeordnet werden, sollte zunächst alles vorhandene statistische Material zusam-

³ Einkommensbildung und Einkommensverteilung, in: Schriften des Vereins für Socialpolitik, Neue Folge, Band 13, S. 188.

⁴ Allgemeines Statistisches Archiv, 1966, 50. Band, S. 361 f.

mengetragen und bekannt gemacht werden. Der Bundesminister für Arbeit und Sozialordnung hat mit seiner Broschüre „Die Einkommens- und Vermögensverteilung in der Bundesrepublik Deutschland“ versucht, einen Anfang zu machen. Erst wenn sicher ist, daß das vorhandene statistische Material Lücken aufweist, die nicht anders als durch neue Erhebungen befriedigend geschlossen werden können, sollte man den Gesetzgebungsapparat in Gang setzen“⁵. Daß dies jedoch leichter gesagt als getan ist, hat in der Vergangenheit das Schicksal der vom Sachverständigenrat angeregten und vom Statistischen Bundesamt intensiv unterstützten Statistik der Einkommen- und Körperschaftsteuererklärungen gezeigt, die letztlich an der Ablehnung im Bundesrat gescheitert ist. Als Begründung diente die zweifellos vorhandene Überlastung der Finanzämter, die aber gerade an dieser Statistik nur ganz am Rande beteiligt gewesen wären. Die daraus in einer Presseveröffentlichung⁶ unter der Überschrift „Die Statistik probt noch den Agrarstaat“ gezogene Schlußfolgerung „Dieses Argument ist selbstverständlich stichhaltig. Denn immerhin müssen unsere beamteten Statistiker Heuwerte berechnen und Stachelbeeren zählen . . . wo soll da noch freie Kapazität herkommen?“ geht allerdings weit an den tatsächlichen Zusammenhängen vorbei. Wesentlich treffender hat Höhnen in seiner Untersuchung über „Die Verfeinerung der statistischen Erfassung der Vermögensverteilung“ festgestellt, daß die Versäumnisse auf dem Gebiet der Einkommens- und Vermögensstatistik „weniger den statistischen Behörden als vielmehr dem Gesetzgeber und der Regierung anzulasten sind, die es bislang nicht für nötig befunden haben, in ausreichendem Maße gesetzliche und finanzielle Möglichkeiten zur Durchführung entsprechender Erhebungen zu schaffen bzw. den Anstoß dazu zu geben“⁷.

2. Psychologische Hemmnisse

Während man den unbefriedigenden Stand des einkommen- und vermögensstatistischen Instrumentariums jedenfalls zum Teil auf den Mangel an entsprechenden Rechtsgrundlagen zurückführen kann, hat die ebenfalls oft beklagte unzureichende Aussagefähigkeit der vorhandenen Statistiken vielfältige andere Ursachen. Unter ihnen spielen gerade in Deutschland psychologische Hemmnisse eine große Rolle. Nicht zu Unrecht hat Euler darauf hingewiesen, daß „die Lehre Calvins, nach der Wohlstand und Vermögen als sichtbares Zeichen der göttlichen Gnade anzusehen waren und infolgedessen auch der Öffent-

⁵ Bericht über die 19. Tagung des Statistischen Beirats am 12./13. Mai 1971.

⁶ Handelsblatt vom 29. 9. 1970.

⁷ W. Höhnen, Die Verfeinerung der statistischen Erfassung der Vermögensverteilung, in: WWI-Mitteilungen, 23. Jg., Januar 1970, Heft 1, S. 24.

lichkeit deutlich sichtbar gemacht wurden, ... das Bewußtsein der Menschen in Deutschland offenbar wenig beeinflußt hat“⁸. Im Gegensatz zu einer Reihe von anderen Ländern gilt die Frage nach der Höhe des Einkommens oder des Vermögens bei uns immer noch als Eingriff in die sog. „Intimsphäre“. Es liegt auf der Hand, daß die unter diesen Umständen nur schwach entwickelte Bereitschaft der Bevölkerung zur Offenlegung ihrer Einkommens- und Vermögensverhältnisse für die Arbeit des Statistikers auf diesem Gebiet ein nur schwer zu überwindendes Hindernis ist. Um überhaupt zu Ergebnissen zu kommen, müssen Wege beschritten werden, die sich ungünstig auf die Qualität und Verwendungsfähigkeit der Ergebnisse auswirken. So wird z. B. die gesetzlich angeordnete Einkommens- und Verbrauchsstichprobe (EVS) nur auf der Basis freiwilliger Beteiligung der Haushalte durchgeführt; auch die Einkommensangaben in der Wohnungsstichprobe sind freiwillig. Angesichts der bei Fragen nach dem Einkommen und Vermögen erfahrungsgemäß sehr hohen Ausfallquoten durch Auskunftsverweigerung kann die EVS nicht als Zufallsstichprobe, sondern muß im Quotenverfahren durchgeführt werden. Dabei ergeben sich naturgemäß gewisse Schwierigkeiten für die gleichmäßige Besetzung aller in die Stichprobe einzubeziehenden Haushaltsgruppen und Einkommensklassen sowie bei der späteren Hochrechnung⁹. Zur Verringerung der psychologischen Hemmungen wird außerdem in den genannten Haushaltsbefragungen keine genaue Angabe der Einkommens- oder Vermögenshöhe, sondern nur die Zuordnung zu einer der vorgegebenen Einkommens- oder Vermögensgruppen verlangt, mit dem Nachteil, daß die Bildung von tiefer gegliederten Einkommens- oder Vermögensschichtungen nicht möglich ist.

Ob die geschilderten psychologischen Hemmnisse bei einer gelegentlich geforderten speziellen Einkommens- und Vermögensstichprobe mit Auskunftspflicht leichter überwunden werden können, ist allerdings zweifelhaft, zumal die Bezieher hoher und höchster Einkommen, die in der Regel auch über große Vermögen verfügen, mit sehr hohen Anteilen, wenn nicht sogar total in eine derartige Stichprobe einbezogen werden müßten. Sehr zu recht hat Kunz darauf hingewiesen, daß es zudem eine weitere Frage ist, „ob die erforderliche Auskunftspflicht auch politisch durchsetzbar wäre“¹⁰.

⁸ M. Euler, Probleme der Erfassung von Vermögensbeständen privater Haushalte im Rahmen der Einkommens- und Verbrauchsstichprobe 1969, WiSta, Heft 12/1970, S. 601.

⁹ Vgl. dazu M. Euler, Die Werbung der Haushalte für die Einkommens- und Verbrauchsstichprobe 1969, WiSta, Heft 3/1969, S. 149.

¹⁰ Der Beitrag der Einkommens- und Verbrauchsstichproben zur statistischen Durchleuchtung der Vermögensverteilung, Bericht über die 19. Tagung des Statistischen Beirats am 12./13. Mai 1971.

3. Abgrenzungs-, Zuordnungs- und Bewertungsprobleme

Auch wenn ausreichende Rechtsgrundlagen für statistische Erhebungen vorliegen würden und wenn die psychologischen Schwierigkeiten weitgehend abgebaut wären, stünde der Statistiker auf dem Gebiet der Einkommens- und Vermögensstatistiken immer noch vor einer Fülle von bisher ungelösten Abgrenzungs-, Zuordnungs- und Bewertungsproblemen. Bezeichnenderweise stand auf der bereits erwähnten Jahreshauptversammlung der Deutschen Statistischen Gesellschaft 1963, die sich als Generalthema mit der Einkommenstatistik befaßte, an erster Stelle ein Referat von Prof. Schuster zu dem Thema „Was ist Einkommen?“ und auf der Hauptversammlung 1971, auf der die Probleme der Statistik des Vermögensbestandes diskutiert wurden, referierte als erster Dipl.-Vw. K.-D. Schmidt über die Frage „Was ist Vermögen?“. Beide Fragen wurden letztlich dahingehend beantwortet, daß es keinen allumfassenden Einkommens- oder Vermögensbegriff gibt, mit dem die Statistik den vielfältigen Anforderungen aus Politik, Wissenschaft und Verwaltung gerecht werden kann. Dementsprechend gibt es auch keine „Universalstatistik“ über die Einkommens- oder Vermögensverteilung in der Bundesrepublik Deutschland. Je nach der Fragestellung und dem Verwendungszweck werden in den Statistiken, die Angaben über die Verteilung von Einkommen und Vermögen liefern sollen, stark von einander abweichende Begriffe verwendet; das gilt leider auch dann, wenn man sich auf die Statistiken über die Verteilung des Einkommens und Vermögen auf Personen und Haushalte beschränkt.

Bei Sekundärstatistiken wie den Einkommensteuer- und Vermögensteuerstatistiken ergeben sich die Begriffsdefinitionen aus dem Steuerrecht. Sie stimmen aber weder in der Einkommen- noch in der Vermögensteuerstatistik mit den entsprechenden ökonomischen Begriffen überein. Darüber hinaus folgt auch die Abgrenzung des in diesen Statistiken erfaßten Personenkreises den steuerlichen Bestimmungen. Die im Grunde selbstverständliche, aber trotzdem oft beklagte Folge ist, daß alle nicht der Steuer unterliegenden Personen oder Haushalte mit ihren nicht steuerbaren oder aufgrund besonderer Vergünstigungen steuerbefreiten Einkommen und Vermögen in diesen Statistiken nicht erfaßt werden. Das betrifft in der Einkommensteuerstatistik neben den Beziehern niedriger Einkünfte vor allem die Einkünfte bestimmter Gruppen, wie Landwirte, Rentner und Steuerpflichtige mit Nebeneinkünften unter einer bestimmten Grenze. In der Vermögensteuerstatistik wirken sich die relativ hohen persönlichen Freibeträge, zahlreiche Freibegrenzen und die Steuerfreiheit bestimmter Vermögenswerte dahingehend aus, daß nur die großen und größten Vermögen einigermaßen vollständig erfaßt werden.

Bei Primärstatistiken, wie sie die Haushaltsbefragungen im Stile der EVS oder des Mikrozensus darstellen, können die Erhebungsmerkmale — im Gegensatz zu den Steuerstatistiken — zwar von der amtlichen Statistik festgelegt werden. Aber auch wenn dabei die Definitionen der Volkswirtschaftlichen Gesamtrechnungen nicht aus dem Auge verloren werden, so sind Abweichungen bei der Einkommens- und Vermögenserfassung von rein ökonomisch definierten Begriffen schon deshalb nicht zu vermeiden, weil die Erhebungsmerkmale — um keine zu großen Antwortausfälle zu riskieren — dem Kenntnisstand der Befragten angepaßt werden müssen. Ein besonders schwieriges Problem stellt bei der Erhebung von Vermögensbeständen die Bewertungsfrage dar. Um die Haushalte nicht zu überfordern, ist daher in der EVS 1969 auf die Ermittlung von Angaben über Betriebsvermögen und sonstiges privates Sachvermögen verzichtet worden. Außerdem fehlen in den Ergebnissen der EVS Angaben über die Vermögensbestände der Haushalte mit einem monatlichen Haushaltsnettoeinkommen von 10 000 DM und mehr. Da diese Haushalte erfahrungsgemäß über besonders hohe Anteile an bestimmten Vermögensarten (z. B. Wertpapiere) verfügen, macht ihre Nichterfassung eine Hochschätzung der Ergebnisse auf die Gesamtheit aller privaten Haushalte unmöglich.

Da weder die Steuerstatistiken noch die Haushaltsbefragungen allein ein einigermaßen vollständiges Bild von der Einkommens- und Vermögensverteilung auf die privaten Haushalte vermitteln können, liegt der Gedanke nahe, die Ergebnisse aus diesen beiden Erhebungen und ggf. noch anderen Statistiken in irgendeiner Form miteinander zu kombinieren, um so zu einem besseren Gesamtergebnis zu kommen. Dieser Weg ist vom Deutschen Institut für Wirtschaftsforschung in Berlin¹¹ und vom Institut für angewandte Wirtschaftsforschung in Tübingen¹² bereits besprochen worden. Auch im Statistischen Bundesamt wird an der Vervollständigung der Unterlagen über die Einkommens- und Vermögensverteilung laufend gearbeitet. Wenn bisher keine Ergebnisse zu diesem Thema veröffentlicht worden sind, so liegt das vor allem daran, daß weder die Ergebnisse der Haushaltsbefragungen noch die der Steuer-, Bank- oder ähnlicher Statistiken bisher ausreichende Grundlagen für die Herausgabe amtlicher Ergebnisse über die Einkommens- und Vermögensverteilung der privaten Haushalte geliefert haben. Auf die dafür erforderliche Verbesserung der Basisstatistiken komme ich am Schluß meines Referats noch zurück.

¹¹ G. Goeseke, Verteilung und Schichtung der Einkommen der privaten Haushalte in der Bundesrepublik Deutschland 1955—1959, Sonderhefte NF Nr. 66 des DIW Berlin 1963.

¹² K. D. Schmidt, U. Schwarz und G. Thiebach, Sozialhaushalt und Wirtschaftskreislauf in der Bundesrepublik Deutschland 1950 bis 1960, Bände 3 und 4 der Schriftenreihe des Instituts für angewandte Wirtschaftsforschung, Tübingen 1965.

III. Einkommensverteilung

Die verschiedenen Ansätze der Theorie der Einkommensverteilung, wie die funktionelle Verteilung, die personelle Verteilung, die Verteilung auf soziale Gruppen und die Verteilung auf Wirtschaftsbereiche stoßen bei ihrer statistischen Verifizierung alle auf mehr oder minder große Schwierigkeiten. Eine Ausnahme bildet nur die Verteilung nach den Kategorien des Steuerrechts, die zwar „statistisch am präzisesten zu ermitteln, aber analytisch wenig ergiebig sind“¹³. Nachdem seit Ricardo die funktionelle Einkommensverteilung im Vordergrund des wissenschaftlichen Interesses gestanden hat — sie ist nach Krelle „recht eigentlich die Verteilungstheorie“¹⁴ — hat in letzter Zeit die personelle Verteilung unter politischen und sozialen Gesichtspunkten zunehmend an Bedeutung gewonnen. Die Bezeichnung „personelle Verteilung“ ist allerdings insofern mißverständlich, als hier nicht die Verteilung auf Einzelpersonen, sondern auf Haushalte gemeint ist. Diese Verteilung des Einkommens — und das gilt auch für die des Vermögens — ist besonders aufschlußreich, wenn die Haushalte nach sozio-ökonomischen Merkmalen untergliedert werden, wie dies in einigen der nachstehend behandelten Statistiken der Fall ist. Bevor ich zu den Ergebnissen dieser Statistiken komme, möchte ich jedoch kurz auf die in den Volkswirtschaftlichen Gesamtrechnungen enthaltenen Angaben zur Verteilung des Volkseinkommens eingehen, da jede Verteilungstabelle sich innerhalb des Rahmens der in den Gesamtrechnungen ermittelten Makroaggregate abspielt und ihre Aussagefähigkeit an ihnen gemessen werden kann¹⁵.

1. Verteilung des Volkseinkommens 1950—1970

Wegen der in den Volkswirtschaftlichen Gesamtrechnungen des Statistischen Bundesamtes verwendeten Begriffe wird auf die ausführlichen Erläuterungen in der Fachserie N, Reihe 1 „Konten und Standardtabellen 1970“ verwiesen. Die Tabellen und Schaubilder zur Volkseinkommensverteilung sind der gleichen Fachserie, Reihe 3 „Revidierte Reihen ab 1950“ entnommen.

Trotz mancher Vorbehalte, die gelegentlich gegen die in den Volkswirtschaftlichen Gesamtrechnungen vorgenommenen Zurechnungs-

¹³ G. Bombach, Die verschiedenen Ansätze der Verteilungstheorie, in: Einkommensverteilung und technischer Fortschritt, Schriften des Vereins für Socialpolitik, N.F. Band 17, S. 95 f.

¹⁴ W. Krelle, Verteilungstheorie, J. C. B. Mohr, Tübingen, S. 2.

¹⁵ Vgl. dazu H. J. Dörfel und H. J. Krupp, Der Beitrag der Einkommens- und Verbrauchsstichprobe zur Verbesserung der Einkommensverteilungsstatistik, a.a.O., S. 273.

und Erhebungsmodalitäten erhoben werden¹⁶, bilden die hier ermittelten Ergebnisse über die Anteile der Einkommen aus unselbständiger Arbeit sowie aus Unternehmertätigkeit und Vermögen am Volkseinkommen die Grundlage für die verteilungspolitische Diskussion der Sozialpartner. Sowohl in der DGB-Zielprojektion 1971 bis 1975¹⁷, als auch in den Unterlagen eines gemeinsamen Expertenkreises des Deutschen Gewerkschaftsbundes und der Bundesvereinigung der Deutschen Arbeitgeberverbände wird aufgrund der vom Statistischen Bundesamt veröffentlichten Ergebnisse der Verteilungsrechnung zur Einkommensentwicklung in der Bundesrepublik Stellung genommen. Wenn dabei jede Seite nach „Ver- oder Bearbeitung“ der amtlichen Zahlen zu entgegengesetzten Ergebnissen kommt, so liegt das wohl in der Natur der Sache, auf die der Statistiker nur wenig Einfluß hat. Vom Sachverständigenrat zur Begutachtung der gesamtwirtschaftlichen Entwicklung wird jedoch in dem bereits erwähnten Jahresgutachten 1970/71 in dem Kapitel „Einkommenspolitik und Verteilungskampf“ (Textziffer 246) auf die Problematik eines unmittelbaren Vergleichs der Entwicklung der Gewinn- und Vermögenseinkommen je Selbständigen mit der Entwicklung der Lohn- und Gehaltseinkommen je Arbeitnehmer hingewiesen. Dieser Vergleich muß nach Auffassung des Sachverständigenrats zu einem falschen Bild führen, weil

- a) die Anzahl der Selbständigen abnimmt: Aus Selbständigen werden Unselbständige; aus Altersgründen Ausscheidende haben keine Nachfolger. Haben die Ausscheidenden nicht das durchschnittliche Einkommen der übrigen Selbständigen, so bringt allein dieser Wechsel statistisch eine Änderung der Durchschnittseinkommen für die verbleibenden Selbständigen mit sich. Der Einfluß auf die Veränderungsrate für die Einkommen der Selbständigen kann erheblich sein.
- b) das Einkommen aus Unternehmertätigkeit und Vermögen nicht ausschließlich den Selbständigen, sondern — in Form von Zinsen, Mieten, Dividenden usw. — auch Unselbständigen zufließt. Da der Anteil der Unselbständigen mit der Sach- und Geldvermögensbildung in breiteren Bevölkerungsschichten langsam zunehmen dürfte, ist die Relation Einkommen aus Unternehmertätigkeit und Vermögen je Selbständigen, auch hinsichtlich der Veränderungsrate, nicht aussagekräftig.

Aus statistischer Sicht kann ich ergänzend dazu nur noch auf die in den Veröffentlichungen des Statistischen Bundesamtes jeweils enthaltenen Erläuterungen und Kommentierungen der Ergebnisse hinweisen. Zu den Ergebnissen für die Jahre 1950 bis 1970 in der Tabelle 1 und im Schaubild 1 darf ich noch bemerken, daß diese — abgesehen von dem Gebietsstandsprung im Jahre 1960 — hinsichtlich der Konzepte, Defini-

¹⁶ Vgl. R. Seitenzahl, Einkommensstatistische Abgrenzungsprobleme bei Vergleichen der Einkommensentwicklung zwischen Selbständigen und Unselbständigen, in: WWI-Mitteilungen, Heft 8/9, 1969, S. 244.

¹⁷ Anlage VII zum Jahresgutachten 1970/71 des Sachverständigenrats zur Begutachtung der gesamtwirtschaftlichen Entwicklung.

Tabelle 1 a: Verteilung des Einkommens 1950 bis 1970

Zeitraum	Volkseinkommen									
	nach Einkommensarten					nach Sektoren				
	Bruttoeinkommen aus					Erwerbs- und Vermögenseinkommen der privaten Haushalte)				
	insgesamt		unselbständiger Arbeit		Unternehmer-tätigkeit und Vermögen	insgesamt		unselbständiger Arbeit		Unternehmer-tätigkeit und Vermögen
1950	76 940	44 970	31 970	71 390	44 970	26 420	5 040	510	5 040	510
1951	93 240	54 530	38 710	86 750	54 530	32 220	5 590	900	5 590	900
1952	105 710	60 800	44 910	96 550	60 800	35 750	7 750	1 410	7 750	1 410
1953	113 910	67 140	46 770	103 860	67 140	36 720	8 550	1 500	8 550	1 500
1954	122 530	73 370	49 160	112 140	73 370	38 770	8 850	1 540	8 850	1 540
1955	140 980	83 670	57 310	128 350	83 670	44 680	10 480	2 150	10 480	2 150
1956	156 540	93 790	62 750	143 010	93 790	49 220	11 350	2 180	11 350	2 180
1957	171 290	102 870	68 420	156 190	102 870	53 320	12 490	2 610	12 490	2 610
1958	183 280	111 630	71 650	167 790	111 630	56 160	12 950	2 540	12 950	2 540
1959	198 490	119 560	78 930	181 550	119 560	61 990	14 650	2 290	14 650	2 290
1960	222 260	134 160	88 100	203 050	134 160	68 890	16 470	2 740	68 890	2 740
1960	235 700	142 830	92 870	215 370	142 830	72 540	17 490	2 840	17 490	2 840
1961	258 010	160 510	97 500	236 970	160 510	76 460	17 650	3 390	17 650	3 390
1962	277 450	177 480	99 970	256 480	177 480	79 000	17 390	3 580	17 390	3 580

Mill. DM

2)

1963	295 760	190 440	105 320	274 690	190 440	84 250	17 340	3 730
1964	324 250	208 420	115 830	301 120	208 420	92 700	19 200	3 930
1965	355 250	229 990	125 260	332 410	229 990	102 420	19 030	3 810
1966	377 090	247 560	129 530	354 510	247 560	106 950	18 870	3 710
1967	375 990	247 900	128 090	354 850	247 900	106 950	18 040	3 100
1968	416 860	266 310	150 550	389 540	266 310	123 230	23 700	3 620
1969	459 070	300 100	158 970	430 510	300 100	130 410	24 670	3 890
1970	526 470	353 140	173 330	497 690	353 140	144 550	24 710	4 070
% des Volkseinkommens								
1950	100	58,4	41,6	92,8	58,4	34,3	6,6	0,7
1951	100	58,5	41,5	93,0	58,5	34,6	6,0	1,0
1952	100	57,5	42,5	91,3	57,5	33,8	7,3	1,3
1953	100	58,9	41,1	91,2	58,9	32,2	7,5	1,3
1954	100	59,9	40,1	91,5	59,9	31,6	7,2	1,3
1955	100	59,3	40,7	91,0	59,3	31,7	7,4	1,5
1956	100	59,9	40,1	91,4	59,9	31,4	7,3	1,4
1957	100	60,1	39,9	91,2	60,1	31,1	7,3	1,5
1958	100	60,9	39,1	91,5	60,9	30,6	7,1	1,4
1959	100	60,2	39,8	91,5	60,2	31,2	7,4	1,2
1960	100	60,4	39,6	91,4	60,4	31,0	7,4	1,2
1960	100	60,6	39,4	91,4	60,6	30,8	7,4	1,2
1961	100	62,2	37,8	91,8	62,2	29,6	6,8	1,3
1962	100	64,0	36,0	92,4	64,0	28,5	6,3	1,3
1963	100	64,4	35,6	92,9	64,4	28,5	5,9	1,3
1964	100	64,3	35,7	92,9	64,3	28,6	5,9	1,2
1965	100	64,7	35,3	93,6	64,7	28,8	5,4	1,1
1966	100	65,7	34,3	94,0	65,7	28,4	5,0	1,0
1967	100	65,9	34,1	94,4	65,9	28,4	4,8	0,8
1968	100	63,9	36,1	93,4	63,9	29,6	5,7	0,9
1969	100	65,4	34,6	93,8	65,4	28,4	5,4	0,8
1970	100	67,1	32,9	94,5	67,1	27,5	4,7	0,8

1 Einschl. privater Organisationen ohne Erwerbscharakter. — 2) Ohne Saarland und Berlin. — 3) Vorläufiges Ergebnis.
Quelle: Statistisches Bundesamt.

Tabelle 1 b: Einkommen je Einwohner, je Erwerbstätigen und je beschäftigten Arbeitnehmer 1950 bis 1970

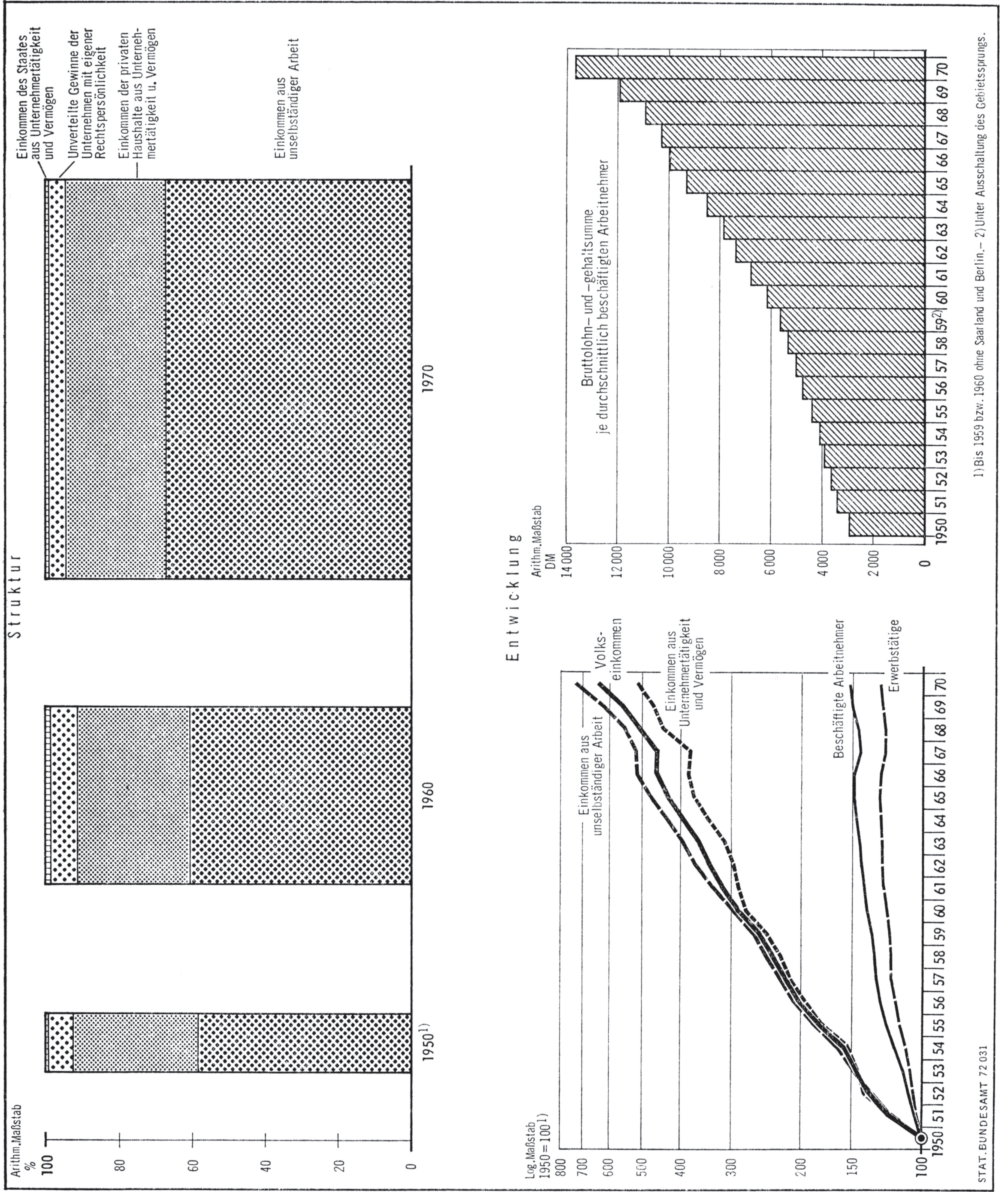
Zeitraum	Volkseinkommen		Bruttoeinkommen aus unselbständiger Arbeit		je durchschnittlich beschäftigten Arbeitnehmer		je Einwohner	
	je Einwohner	je Erwerbstätigen	Bruttoeinkommen aus unselbständiger Arbeit	Bruttoeinkommen und -gehaltssumme	Nettolohn- und -gehaltssumme	Erwerbs- und Vermögens-einkommen der privaten Haushalte	Verfügbares Einkommen der privaten Haushalte ¹⁾	
	DM							
1950	1 640	3 848	3 289	2 918	2 554	1 522	1 385	
1951	1 967	4 544	3 817	3 393	2 922	1 830	1 591	
1952	2 215	5 055	4 121	3 660	3 129	2 023	1 795	
1953	2 365	5 317	4 376	3 876	3 328	2 156	1 961	
1954	2 515	5 571	4 595	4 077	3 512	2 302	2 087	
1955	2 865	6 175	4 969	4 401	3 782	2 609	2 303	
1956	3 144	6 680	5 365	4 751	4 067	2 872	2 516	
1957	3 396	7 155	5 718	4 998	4 302	3 097	2 775	
1958	3 590	7 597	6 138	5 332	4 537	3 286	2 969	
1959	3 844	8 141	6 460	5 626	4 800	3 516	3 145	
1960	4 259	8 965	7 059	6 156	5 183	3 891	3 390	
1960	4 252	8 962	7 053	6 150	5 180	3 885	3 401	
1961	4 593	9 703	7 743	6 775	5 664	4 218	3 688	
1962	4 873	10 359	8 430	7 388	6 144	4 505	3 953	
1963	5 136	11 003	8 940	7 835	6 488	4 770	4 204	
1964	5 565	12 019	9 673	8 531	7 024	5 168	4 535	
1965	6 020	13 083	10 530	9 300	7 716	5 633	4 989	
1966	6 323	13 924	11 320	9 966	8 161	5 944	5 246	

2)

1967	6 280	14 301	11 704	10 288	8 387	5 927	5 355
1968	6 926	15 825	12 485	10 912	8 780	6 472	5 697
1969	7 545	17 115	13 691	11 911	9 425	7 075	6 273
1970	8 554	19 353	15 742	13 658	10 570	8 086	6 889
	Veränderung gegenüber dem Vorjahr in %						
1951	+ 19,9	+ 18,1	+ 16,1	+ 16,3	+ 14,4	+ 20,2	+ 14,9
1952	+ 12,6	+ 11,2	+ 8,0	+ 7,9	+ 7,1	+ 10,5	+ 12,8
1953	+ 6,8	+ 5,2	+ 6,2	+ 5,9	+ 6,4	+ 6,6	+ 9,2
1954	+ 6,3	+ 4,8	+ 5,0	+ 5,2	+ 5,5	+ 6,8	+ 6,4
1955	+ 13,9	+ 10,8	+ 8,1	+ 7,9	+ 7,7	+ 13,3	+ 10,3
1956	+ 9,7	+ 8,2	+ 8,0	+ 8,0	+ 7,5	+ 10,1	+ 9,2
1957	+ 8,0	+ 7,1	+ 6,6	+ 5,2	+ 5,8	+ 7,8	+ 10,3
1958	+ 5,7	+ 6,2	+ 7,3	+ 6,7	+ 5,5	+ 6,1	+ 7,0
1959	+ 7,1	+ 7,2	+ 5,2	+ 5,5	+ 5,8	+ 7,0	+ 5,9
1960	+ 10,8	+ 10,1	+ 9,3	+ 9,4	+ 8,0	+ 10,7	+ 7,8
1961	+ 8,0	+ 8,0	+ 9,8	+ 10,2	+ 9,3	+ 8,6	+ 8,4
1962	+ 6,1	+ 6,8	+ 8,9	+ 9,0	+ 8,5	+ 6,8	+ 7,2
1963	+ 5,4	+ 6,2	+ 6,0	+ 6,1	+ 5,6	+ 5,9	+ 6,3
1964	+ 8,4	+ 9,2	+ 8,2	+ 8,9	+ 8,3	+ 8,3	+ 7,9
1965	+ 8,2	+ 8,9	+ 8,9	+ 9,0	+ 9,9	+ 9,0	+ 10,0
1966	+ 5,0	+ 6,4	+ 7,5	+ 7,2	+ 5,8	+ 5,5	+ 5,2
1967	- 0,7	+ 2,7	+ 3,4	+ 3,2	+ 2,8	- 0,3	+ 2,1
1968	+ 10,3	+ 10,7	+ 6,7	+ 6,1	+ 4,7	+ 9,2	+ 6,4
1969	+ 8,9	+ 8,2	+ 9,7	+ 9,2	+ 7,3	+ 9,3	+ 10,1
1970	+ 13,4	+ 13,1	+ 15,0	+ 14,7	+ 12,1	+ 14,3	+ 9,8

1) Ohne nichtentnommene Gewinne der Einzelunternehmen u. ä. — 2) Ohne Saarland und Berlin. — 3) Vorläufiges Ergebnis.
Quelle: Statistisches Bundesamt.

Schaubild 1: Verteilung des Volkseinkommens



tionen, Abgrenzungen und Systematiken im Prinzip voll vergleichbar sind. Stellt man aber die Zunahme des Anteils der Bruttoeinkommen aus unselbständiger Arbeit am Volkseinkommen — gelegentlich nicht ganz zutreffend auch als Lohnquote bezeichnet — von 58,4 % im Jahre 1950 auf 67,1 % im Jahre 1970 der Abnahme des Anteils der Einkommen aus Unternehmertätigkeit und Vermögen (von 41,6 auf 32,9 %) gegenüber, so sind dabei selbstverständlich die Veränderungen in der Beschäftigtenstruktur und in der Zusammensetzung des Bezieherkreises dieser Einkommen zu berücksichtigen.

Neben der Verteilung auf die beiden eben genannten Einkommensarten wird in der Gesamtrechnung noch eine grobe Verteilung des Volkseinkommens auf die drei Sektoren Private Haushalte (einschl. Organisationen ohne Erwerbscharakter), Unternehmen und Staat sowie eine Gliederung nach Wirtschaftsbereichen vorgenommen.

2. Einkommensverteilung nach den Steuerstatistiken

Die erste Einkommenspyramide der Nachkriegszeit für die Bundesrepublik Deutschland ist im Jahre 1954 aufgrund der Ergebnisse der Lohn- und Einkommensteuerstatistiken 1950 aufgestellt und veröffentlicht worden¹⁸. Dieser Versuch einer Darstellung der personellen Einkommensverteilung wurde unternommen, weil schon damals — wie es in der Kommentierung heißt — „keine andere Frage an das Statistische Bundesamt so häufig herangetragen worden ist, wie diejenige nach der Einkommensverteilung in der Bundesrepublik“. Die Veröffentlichung hat dem Amt eine derartige Fülle von kritischen Stellungnahmen in der Öffentlichkeit eingebracht, daß es sich veranlaßt sah, kurz darauf nochmals zur Frage der Einkommensschichtung Stellung zu nehmen¹⁹. Von den Kritikern ist durchweg übersehen worden, daß es sich bei der Bildung einer Einkommenspyramide aufgrund der Lohn- und Einkommensteuerstatistik nur um die einheitliche Schichtung der Lohn- und Einkommensteuerpflichtigen nach der Höhe ihrer steuerpflichtigen Einkünfte handeln kann. Wegen der in der Lohn- und Einkommensteuerstatistik unterschiedlichen Begriffe „Steuerpflichtige“ und „Einkünfte“ sowie wegen des nicht vollzähligen Rückflusses der Lohnsteuerkarten mußte 1954 bei der Aufstellung der einheitlichen Einkommensschichtung außerdem mit umfangreichen Schätzungen gearbeitet werden. Dies war auch noch bei der erstmaligen Wiederholung der einheitlichen Schichtung nach den Lohn- und Einkommensteuerstatistiken 1961 der Fall²⁰.

¹⁸ Zur Frage der Einkommensschichtung, in: WiSta Heft 6/1954, S. 265.

¹⁹ Nochmals zur Frage der Einkommensschichtung, in: WiSta Heft 10/1954, S. 457.

²⁰ Vgl. Fachserie L, Reihe 6/I „Einkommen- und Körperschaftsteuer 1961“.

Im Hinblick auf die Bedeutung der einheitlichen Einkommenspyramide der Lohn- und Einkommensteuerpflichtigen für Zwecke der Steuerpolitik sind in der Lohn- und Einkommensteuerstatistik 1965 erstmalig einige Änderungen vorgenommen worden, welche die Zusammenführung der Ergebnisse erleichtern. So wurde in der Einkommensteuerstatistik 1965 ein Individualnachweis der Ehegatten mit beiderseitigem Bruttolohn aufbereitet, um die zur Ermittlung der nicht-veranlagten Lohnsteuerpflichtigen notwendige Absetzung der nur in der Einkommensteuerstatistik erfaßten veranlagten Lohnsteuerpflichtigen von den Ergebnissen der Lohnsteuerstatistik zu ermöglichen. Außerdem sind erstmalig in der Lohnsteuerstatistik 1965 die effektiven, über den Pauschbetrag hinausgehenden Werbungskosten erfaßt und — dem Verfahren bei der Einkommensteuer entsprechend — vom Bruttolohn abgesetzt worden. Diese methodische Änderung führt allerdings zu Schwierigkeiten bei einem Vergleich mit der für 1961 ermittelten Schichtung (vgl. Tab. 2). Der Zeitvergleich ist jedoch durch die jeweils vorgenommenen Steuerrechtsänderungen ohnehin beeinträchtigt.

Schaubild 2

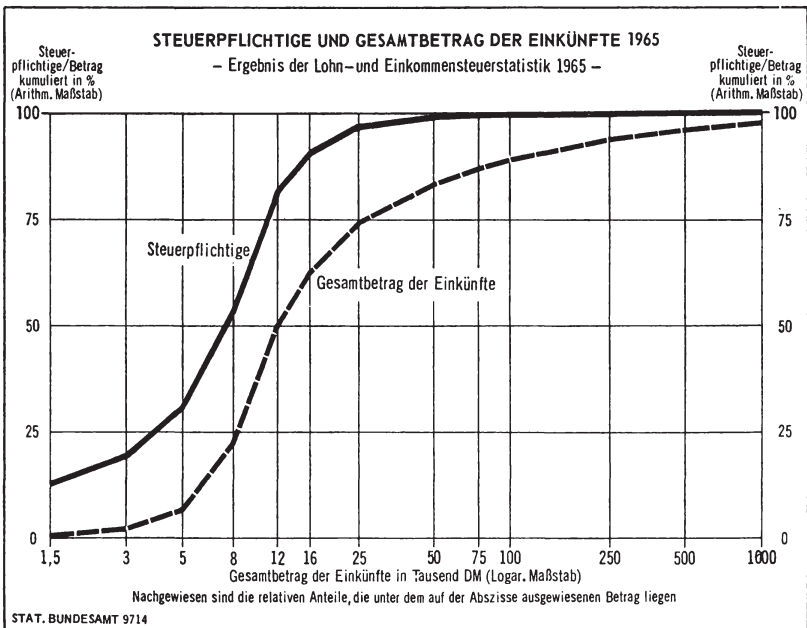


Tabelle 2: Einheitliche Schichtung der Lohn- und Einkommensteuerpflichtigen nach steuerlichen Einkünften 1965
Ergebnis der Lohn- und Einkommensteuerstatistik 1965

Größenklasse Gesamtbetrag der Einkünfte ¹⁾ von . . . bis unter . . . DM	Unbeschränkt Einkommensteuerpflichtige einschl. veranlagte Lohnsteuerpflichtige			Nichtveranlagte Lohnsteuerpflichtige			Lohn- und Einkommensteuerpflichtige			
	Anzahl		Gesamtbetrag der Einkünfte	Anzahl		Gesamtbetrag der Einkünfte	Anzahl		Gesamtbetrag der Einkünfte	
	1 000	%	Mill. DM	1 000	%	Mill. DM	1 000	%	1961 = 100 Mill. DM	1961 = 100 %
0 oder negativ	(-)	(-)	(-)	1 109,7	12,7	-8,1	1 109,7	12,7	-8,1	0,5
1 - 1 500	15,1	0,4	16,2	1 835,6	2,0	1250,7	1 835,6	2,0	1250,7	1,6
1 500 - 3 000	78,2	5,8	18,6	1 470,7	3,0	3 267,7	1 470,7	3,0	3 267,7	4,6
3 000 - 5 000	232,4	15,9	950,0	2 350,1	5,0	9 441,8	2 350,1	5,0	9 441,8	15,5
5 000 - 8 000	554,5	20,7	3 655,1	4 794,0	3,9	31 500,3	4 794,0	3,9	31 500,3	27,7
8 000 - 12 000	825,0	14,7	8 193,6	5 610,4	8,6	54 651,2	5 610,4	8,6	54 651,2	27,7
12 000 - 16 000	865,0	20,3	8 099,6	1 561,1	17,2	21 061,7	1 561,1	17,2	21 061,7	11,9
16 000 - 25 000	810,8	15,0	16 278,3	563,0	—	10 622,4	563,0	—	10 622,4	8,9
25 000 - 50 000	600,0	3,5	20 184,5	—	—	—	—	—	—	2,2
50 000 - 75 000	137,4	1,4	8 305,2	—	—	—	—	—	—	3,7
75 000 - 100 000	57,8	0,8	4 963,9	—	—	—	—	—	—	2,2
100 000 - 250 000	72,2	1,8	10 517,9	—	—	—	—	—	—	4,6
250 000 - 500 000	13,9	0,3	4 704,8	—	—	—	—	—	—	2,1
500 000 - 1 Mill.	4,9	0,1	3 398,8	—	—	—	—	—	—	1,4
1 Mill. und mehr	2,4	0,1	5 406,4	—	—	—	—	—	—	2,4
Zusammen	3 989,5	100	94 771,1	19 274,5	100	131 894,9	23 264,0	100	226 666,0	138,5
Nachrichtlich: „Nv“-Fälle	315,9	—	—	—	—	—	315,9	—	—	—
Verlustfälle mit positivem Gesamtbetrag der Einkünfte..	22,9	—	167,7	—	—	—	22,9	—	167,7	136,1
mit negativem Gesamtbetrag der Einkünfte..	29,7	—	-613,7	—	—	—	29,7	—	-613,7	173,2

1) „Nv“-Fälle oder Verlustfälle der Einkommensteuerpflichtigen sind nur nachrichtlich ausgewiesen, da sie in der einheitlichen Schichtung 1961 nicht enthalten sind.

Quelle: Statistisches Bundesamt.

Eines der schwierigsten Probleme bei der Aufstellung einheitlicher Einkommensschichtungen aufgrund der Lohn- und Einkommensteuerstatistik — nämlich die Abgrenzung des Begriffs „Steuerpflichtiger“ — ist in der Lohnsteuerstatistik 1968 dadurch gelöst worden, daß lohnsteuerpflichtige Ehegatten mit beiderseitigen Einkünften aus nicht-selbständiger Arbeit durch Zusammenführung der Lohnsteuerkarten als *ein* Steuerpflichtiger erfaßt und damit ebenso behandelt wurden wie zusammenveranlagte Ehegatten in der Einkommensteuerstatistik. Danach war es möglich, aus dem Material der Lohn- und Einkommensteuerstatistiken ab 1968 einheitliche Schichtungen aufzustellen, die auf einheitlich definierten Begriffen beruhen. Wenn ich Ihnen diese Schichtung für 1968 heute nicht vorlegen kann, sondern in der Tabelle 2 und im Schaubild 2 auf die von 1965 zurückgreifen muß, so beleuchtet das einen weiteren Mangel der Steuerstatistiken, soweit sie auf Veranlagungsunterlagen der Finanzverwaltung beruhen: die fehlende Aktualität. Während die Ergebnisse der Lohnsteuerstatistik 1968 immerhin im März 1971 veröffentlicht werden konnten²¹, ist mit der Fertigstellung der Ergebnisse der Einkommensteuerstatistik 1968 erst im Frühjahr 1973 zu rechnen. Auf die Gründe für dieses späte Vorliegen einkommensteuerstatistischer Ergebnisse (Verlängerung der Abgabefristen für die Einkommensteuererklärung, Dauer der Veranlagungsarbeiten in den Finanzämtern, Warten auf das letzte Landesergebnis ehe die Bundesergebnisse zusammengestellt werden können) kann ich hier im einzelnen nicht eingehen. Ich muß allerdings darauf hinweisen, daß angesichts der immer weiter hinausgeschobenen Termine für die Abgabe der Einkommensteuererklärungen (1970 z. B. anstelle des Normaltermins 30. Mai 1971 in einigen Ländern der 30. März 1972) auch der vom Sachverständigenrat vorgeschlagene Übergang auf die Steuererklärungen nicht mehr zu aktuellen Ergebnissen führen würde.

Wie sich aus den Ergebnissen der seit 1950 durchgeführten sechs Lohnsteuerstatistiken ergibt, „hat sich die relative Besetzung der unteren Bruttolohngruppen von Erhebung zu Erhebung zugunsten der mittleren und höheren Lohngruppen verringert, wobei sich der Wendepunkt zwischen Ab- und Zunahme kontinuierlich in immer höhere Bereiche verlagerte“²². Einen Überblick über die Entwicklung der Schichtung der Lohnsteuerpflichtigen von 1950 bis 1968 gibt die Tab. 3. Danach hatten 1950 insgesamt 45 % der Lohnsteuerpflichtigen einen Bruttolohn unter 2 400 DM, 1968 nur noch 14 %. Dagegen erhöhte sich der Anteil der Lohnsteuerpflichtigen mit einem Bruttolohn von 12 000 DM und mehr von 0,5 % auf 32,2 %.

²¹ Bruttolohn und Lohnsteuer, in: WiSta Heft 3/1971, S. 153.

²² Bruttolohn und Lohnsteuer, a.a.O., S. 155.

Tabelle 3
Schichtung der Lohnsteuerpflichtigen 1950 bis 1968
nach Bruttolohngruppen

Jahr	Steuerpflichtige	Davon mit einem Bruttolohn von ... bis unter ... DM					
		unter 2 400	2 400 — 4 800	4 800 — 7 200	7 200 — 9 600	9 600 — 12 000	12 000 und mehr
		%					
1950 ¹⁾⁵⁾	13 320 ²⁾	44,8 ³⁾	45,6 ³⁾	7,0 ³⁾	1,6 ³⁾⁴⁾	0,5 ³⁾	0,5 ³⁾
1955 ⁵⁾	17 156	27,9	39,5	23,9	5,2	1,8	1,7
1957 ⁵⁾	18 427	23,6	33,8	29,0	8,3	2,8	2,5
1961	20 669	17,1	20,8	27,9	20,3	7,4	6,5
1965	22 363	14,1	12,1	15,8	19,9	18,3	19,8
1968 ⁵⁾	21 580	13,8	10,1	11,6	14,9	17,4	32,2

1) Für Berlin (West) wurden die Ergebnisse der Lohnsteuerstatistik 1952 verwendet. — 2) Einschl. 422 000 veranlagter Lohnsteuerpflichtiger, die 1950 nur in der Einkommenssteuerstatistik erfaßt wurden. — 3) Die Schichtung der veranlagten Lohnsteuerpflichtigen mußte wegen abweichender Größenklassen der Einkommenssteuerstatistik 1950 geschätzt werden. — 4) Steuerbefreite 7 200 DM und mehr. — 5) Ohne Saarland.
 Quelle: Statistisches Bundesamt

3. Einkommensverteilung nach Haushaltsbefragungen

Befragungen der Haushalte zur Ermittlung von Einkommens- und Vermögensangaben sind in der Bundesrepublik Deutschland bisher vor allem in den 1 %-Wohnungstichproben, im Mikrozensus und in den Einkommens- und Verbrauchsstichproben 1962/63 und 1969 vorgenommen worden. Aus Zeit- und Platzgründen möchte ich mich auf den Mikrozensus und die Einkommens- und Verbrauchsstichprobe beschränken und darf hinsichtlich der 1 %-Wohnungstichprobe auf die veröffentlichten Ergebnisse verweisen²³.

a) Mikrozensus

Der Mikrozensus richtet sich als laufende Repräsentativstatistik der Bevölkerung und des Erwerbslebens ebenso wie die Volks- und Berufszählungen an die Haushalte und die darin lebenden Personen. Er wird einmal jährlich mit einem Auswahlsatz von 1 % und dreimal jährlich mit einem Auswahlsatz von 0,1 % durchgeführt. In der regelmäßig im April vorgenommenen 1 %-Erhebung werden auch Angaben zur Einkommenslage ermittelt. Die Angaben erstrecken sich auf das Nettoeinkommen der einzelnen Haushaltsmitglieder im Monat März. Anzugeben ist die Summe aller Einkommensarten; sie umfaßt also nicht nur die

²³ Fachserie E, 1 %-Wohnungstichprobe 1965, Heft 1—3 sowie: Einkommensverhältnisse der Haushalte, in: WiSta Heft 7/1969, S. 366.

Tabelle 4
Einkommensbezieher¹⁾ nach sozialer Stellung
und Höhe des monatlichen Nettoeinkommens
Ergebnisse des Mikrozensus

Soziale Stellung	davon mit einem Nettoeinkommen von ... bis unter ... DM												
	Einkommens- bezieher insgesamt		unter 150		300		600		800		1 800		Angabe fehlt
	1 000	150	300	600	800	1 200	1 800	und mehr					
		% (von Sp.1)											
		1962											
Selbständiger	2 129	3,0	7,4	22,7	18,5	18,6	10,2	8,8	10,8				
Beamter	1 280	0,2	1,9	27,2	29,4	28,4	9,2	1,2	2,4				
Angestellter ²⁾	6 483	9,3	11,6	39,7	18,9	11,5	3,6	1,0	4,5				
Arbeiter ³⁾	12 981	9,0	15,5	58,5	12,6	1,3	0,0	0,0	3,1				
Nichtwerbstätiger ⁴⁾	8 011	18,8	40,0	27,7	4,2	1,6	0,3	0,1	7,3				
Insgesamt	30 884	10,8	19,9	42,8	12,8	5,8	1,9	0,9	5,0				
		1964											
Selbständiger	2 072	2,9	7,3	20,1	19,7	22,2	12,0	11,5	4,2				
Beamter	1 304	0,2	1,8	18,4	31,2	32,2	13,1	1,8	1,4				
Angestellter ²⁾	6 779	9,3	8,8	36,2	21,3	15,3	4,8	1,4	2,9				
Arbeiter ³⁾	12 851	9,1	12,0	52,5	21,4	2,8	0,1	0,0	2,1				
Nichtwerbstätiger ⁴⁾	8 050	13,4	35,0	31,9	5,4	2,3	0,4	0,1	11,5				
Insgesamt	31 056	9,5	16,5	40,0	17,5	7,9	2,5	1,2	4,8				

	1965									
Selbständiger	2 104	2,0	4,9	16,1	17,7	22,3	13,4	13,5	10,2	
Beamter	1 340	0,2	1,6	13,9	28,4	35,8	16,2	2,7	1,1	
Angestellter ²⁾	6 963	8,7	7,6	31,9	22,5	18,3	6,1	2,0	2,8	
Arbeiter ³⁾	12 910	8,5	11,0	46,1	27,4	5,3	0,2	0,0	1,6	
Nichterwerbstätiger ⁴⁾	8 194	11,7	31,9	34,8	6,6	2,7	0,5	0,2	11,5	
Insgesamt	31 511	8,6	14,9	36,7	20,3	9,9	3,1	1,5	5,0	
	1966									
Selbständiger	2 080	1,7	4,0	13,5	16,3	23,4	15,3	16,2	9,6	
Beamter	1 349	0,2	1,1	10,5	24,5	38,6	19,8	4,3	1,1	
Angestellter ²⁾	7 195	7,6	7,3	28,3	22,6	21,8	7,6	2,7	2,2	
Arbeiter ³⁾	12 851	7,4	10,0	38,8	33,2	8,9	0,3	0,0	1,5	
Nichterwerbstätiger ⁴⁾	8 406	10,6	29,1	39,2	8,1	3,4	0,8	0,4	8,3	
Insgesamt	31 881	7,6	13,6	33,7	22,7	12,6	3,9	1,9	4,0	
	1967									
Selbständiger	2 061	1,6	3,8	11,7	15,2	23,3	16,7	17,6	10,1	
Beamter	1 360	0,1	0,9	8,4	21,5	40,5	21,7	6,0	0,9	
Angestellter ²⁾	7 218	6,4	7,0	26,3	22,5	24,0	8,5	3,2	2,2	
Arbeiter ³⁾	12 266	6,6	9,5	36,1	35,6	10,5	0,4	0,0	1,2	
Nichterwerbstätiger ⁴⁾	8 971	10,0	26,3	41,3	9,7	4,2	1,0	0,4	7,3	
Insgesamt	31 874	6,9	12,9	32,6	23,4	13,9	4,4	2,2	3,7	
	1968									
Selbständiger	2 000	1,6	3,3	11,0	14,5	23,2	16,7	20,0	9,7	
Beamter	1 388	0,2	1,0	7,4	19,1	41,3	23,4	6,7	1,1	
Angestellter ²⁾	7 278	5,4	7,0	24,4	23,6	25,7	9,3	3,6	2,0	
Arbeiter ³⁾	12 215	6,2	8,9	33,3	36,7	13,1	0,5	0,0	1,2	
Nichterwerbstätiger ⁴⁾	9 148	9,8	23,2	42,6	11,2	4,9	1,1	0,3	6,9	
Insgesamt	32 030	6,5	11,8	31,4	24,1	15,5	4,7	2,5	3,6	

Soziale Stellung	davon mit einem Nettoeinkommen von ... bis unter ... DM										Angabe fehlt				
	Einkommens- bezieher insgesamt		150		300		600		800			1 200		1 800	
	1 000		unter 150	300	600	800	1 200	1 800	1 200	1 800		und mehr			
			% (von Sp.1)												
			1969												
Selbständiger	1 980	1,6	2,9	9,3	13,0	22,9	17,6	22,3	10,4						
Beamter	1 424	0,1	0,6	5,7	16,2	41,5	26,3	8,6	0,9						
Angestellter ²⁾	7 515	4,8	6,9	21,9	21,3	27,8	11,1	4,4	1,9						
Arbeiter ³⁾	12 380	5,9	8,1	29,1	36,2	18,5	0,9	0,0	1,3						
Nichterwerbstätiger ⁴⁾	9 361	9,2	19,9	42,6	13,0	6,2	1,5	0,4	7,3						
Insgesamt	32 660	6,1	10,6	29,1	23,8	18,4	5,5	2,9	3,7						
			1970												
Selbständiger	1 980	1,4	2,6	8,0	10,9	21,1	19,2	25,6	11,2						
Beamter	1 445	0,1	0,3	3,4	10,5	40,0	31,5	13,2	1,0						
Angestellter ²⁾	7 781	3,5	6,7	17,7	19,7	29,3	15,7	5,7	1,7						
Arbeiter ³⁾	12 448	4,6	7,5	23,0	32,4	28,5	2,6	0,1	1,4						
Nichterwerbstätiger ⁴⁾	9 708	8,0	17,0	40,6	15,2	7,9	2,0	0,6	8,6						
Insgesamt	33 361	5,0	9,5	25,1	22,2	22,7	7,7	3,6	4,1						
			1971												
Selbständiger	1 896	1,2	2,0	6,6	8,9	18,7	20,3	31,0	11,3						
Beamter	1 458	0,0	0,3	2,2	7,2	33,9	36,6	18,7	1,1						
Angestellter ²⁾	8 124	2,2	6,8	14,9	17,4	29,0	20,0	7,9	1,8						
Arbeiter ³⁾	12 176	3,2	7,3	18,0	27,0	37,4	5,5	0,2	1,4						
Nichterwerbstätiger ⁴⁾	9 896	7,3	14,4	37,2	16,9	9,6	2,5	0,8	11,2						
Insgesamt	33 550	3,9	8,7	21,6	19,8	26,0	10,3	4,8	4,9						

Abweichungen in den Summen durch Runden der Zahlen.

1) Ohne Soldaten sowie ohne mithelfende Familienangehörige und ohne selbständige Landwirte u. ä. — 2) Einschließlich kaufm. Lehrlinge. — 3) Einschließlich gewerb. Lehrlinge. — 4) Rentner, Pensionäre, Bezieher von Vermögenseinkommen und Erwerbslose.

Quelle: Statistisches Bundesamt

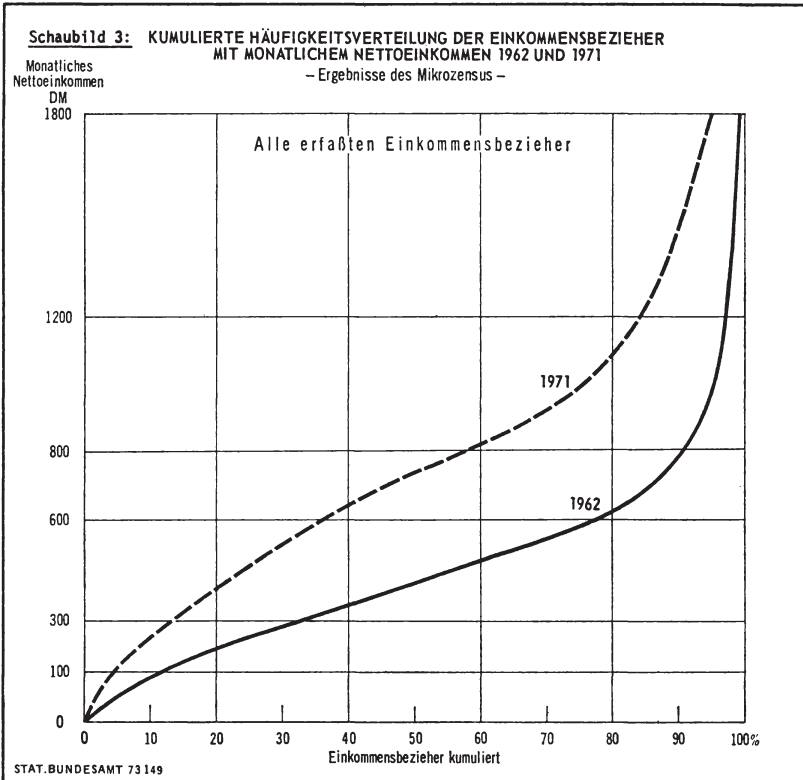
Einkünfte aus Erwerbstätigkeit, sondern auch solche aus Vermietung, Verpachtung, Vermögen, Renten usw. Das Nettoeinkommen ergibt sich durch Abzug der Steuern und der Sozialversicherungsbeiträge. Nicht erfaßt werden im Mikrozensus die Einkommen der Selbständigen in der Landwirtschaft, der Soldaten und der mithelfenden Familienangehörigen insgesamt.

Wegen der vorgegebenen Einkommensgruppen, die von unter 150 DM bis 1 800 DM und mehr an monatlichem Nettoeinkommen reichen, ist — wie bereits erwähnt — die Bildung einer detaillierten Einkommenspyramide nicht möglich. Die Ergebnisse vermitteln aber aufgrund der seit 1962 vorliegenden Reihe sowie der Kombination mit der sozialen Stellung und dem Geschlecht des Einkommensbeziehers einen aufschlußreichen Überblick über die Entwicklung des Einkommens der unterschiedenen sozialen Gruppen. Die Tab. 4 zeigt, daß die nach den Ergebnissen der Lohnsteuerstatistik für die Lohnsteuerpflichtigen insgesamt festgestellte Verlagerung des Schwergewichts der Anteile von den unteren in die mittleren und höheren Einkommensgruppen in mehr oder minder starkem Ausmaß für alle im Mikrozensus erfaßten Gruppen von Einkommensbeziehern gilt. Dadurch ist — wie aus Schaubild 3 hervorgeht — insgesamt eine wesentlich gleichmäßigere Verteilung entstanden, wenn auch naturgemäß erhebliche Niveauunterschiede zwischen den erfaßten Gruppen bestehen bleiben. Auf eine unter dem Gesichtspunkt der Einkommensverteilung besonders interessante Analyse der Entwicklung bei den unterschiedenen sozialen Gruppen muß hier leider verzichtet werden.

b) Einkommens- und Verbrauchsstichprobe

Im Rahmen der Bemühungen des Statistischen Bundesamtes um eine Verbesserung und Vervollständigung der statistischen Informationen über die Einkommens- und Vermögensverteilung nimmt die durch das Gesetz über die Statistik der Wirtschaftsrechnungen privater Haushalte vom 11. Januar 1961 und das dazu ergangene Änderungsgesetz vom 19. Januar 1968 angeordnete Einkommens- und Verbrauchsstichprobe (EVS) eine zentrale Stellung ein. Dementsprechend ist das Schwergewicht der Einkommens- und Verbrauchsstichprobe 1969 auf die Fragen der Bildung und Verteilung von Einkommen und Vermögen gelegt worden, während bei der entsprechenden Erhebung für 1962/63 die Durchleuchtung des privaten Verbrauchs im Vordergrund stand.

Die einkommensstatistischen Ergebnisse der EVS 1969 beruhen auf den Angaben von rd. 47 000 privaten Haushalten, die während des ganzen Jahres 1969 alle Einnahmen angeschrieben haben. Nicht einbezogen



sind die Haushalte von Ausländern, Privathaushalte in Anstalten sowie Haushalte mit einem monatlichen Haushaltsnettoeinkommen von 10 000 DM und mehr.

Bei dem in der EVS erfaßten Haushaltsnettoeinkommen handelt es sich um die Summe der Einzeleinkünfte aller Haushaltsmitglieder aus Land- und Forstwirtschaft, Gewerbebetrieb, selbständiger Arbeit und nichtselbständiger Arbeit (ohne Arbeitgeberbeiträge zur Sozialversicherung und zusätzliche Sozialaufwendungen der Arbeitgeber), aus Vermögen, Vermietung und Verpachtung sowie aus Einkommensübertragungen, abzüglich der Einkommen-, Kirchen- und Vermögensteuer sowie der Pflichtbeiträge zur Sozialversicherung. Die durch die Stichprobe für das Jahr 1969 gewonnenen Ergebnisse wurden auf die Gesamtheit der privaten Haushalte hochgerechnet und auf durchschnittliche Monateinkommen umgerechnet. Neben der Gliederung nach der Höhe des monatlichen Haushaltsnettoeinkommens ist insbesondere die Verteilung der Einkommen nach der sozialen Stellung und dem Alter

Tabelle 5 a: Private Haushalte¹⁾ nach Haushaltsnettoeinkommen, sozialer Stellung und Alter des Haushaltsvorstandes, Haushaltsgröße und -typ sowie nach der Zusammensetzung des Haushaltsnettoeinkommens

Ergebnis der Einkommens- und Verbrauchsstichprobe 1969

Monatliches Haushaltsnettoeinkommen von ... bis unter ... DM	Haushalte insgesamt	Haushaltsbruttoeinkommen	Davon aus					dar. Vermietung und Verpachtung	Öffentlichen Renten und Pensionen	übrigen Quellen ²⁾	
			unselbständiger Arbeit	des Haushaltsvorstandes	und zwar		Unternehmer-tätigkeit				
					Ehefrau	der übrigen Haushaltsmitglieder					
Haushaltsgröße im Alter von ... bis unter ... Jahren											
Haushaltsgröße und -typ											
Haushalte insgesamt	1 000	1 614	919	721	99	99	258	114	84	277	46
unter 300	20 540	1 614	919	721	99	99	258	114	84	277	46
300 - 600	457	254	—	—	—	—	(7)	19	(11)	202	(17)
600 - 800	2 555	477	56	54	1	1	30	31	17	380	36
800 - 1 000	2 065	773	279	264	7	7	46	49	31	380	35
1 000 - 1 200	2 398	1 034	574	535	20	20	80	57	38	302	35
1 200 - 1 500	2 572	1 285	851	764	51	51	72	49	49	245	38
1 500 - 1 800	3 385	1 584	1 115	1 027	116	116	110	92	68	293	45
1 800 - 2 500	3 421	1 932	1 326	1 006	181	181	196	125	95	227	49
2 500 - 10 000	2 946	2 446	1 576	1 099	223	223	388	177	136	245	60
Landwirt	1 742	4 129	1 699	1 182	206	206	1 660	404	308	283	83
Selbständiger ³⁾	765	1 884	189	26	—	—	1 324	207	176	148	17
Beamter	1 568	2 969	205	25	95	95	2 380	267	206	90	27
Angestellter	1 229	2 117	1 837	1 635	58	58	43	113	83	40	85
Arbeiter	3 576	2 103	1 821	1 596	152	152	39	111	77	75	56
Nichtwerbstätiger	6 323	1 617	1 372	1 094	150	150	32	82	64	97	34
unter 25	7079	949	136	16	31	31	89	23	69	636	53
25 - 35	224	1 145	869	685	173	173	11	22	(9)	65	121
35 - 45	3 232	1 731	1 315	1 107	202	202	7	68	48	91	66
45 - 55	3 815	2 044	1 376	1 181	134	134	61	402	129	53	46
55 - 65	3 622	2 052	1 311	992	124	124	195	145	114	164	41
65 und mehr	4 684	1 503	798	584	64	64	260	121	92	288	36
1 Person	4 962	1 015	140	48	18	18	78	107	69	646	43
dar. alleinlebende Frau	4 827	753	252	250	—	—	55	59	36	345	42
2 Personen	3 904	703	207	204	—	—	36	58	37	362	39
dar. Ehepaar ohne Kind ⁴⁾	5 964	1 505	766	570	154	154	184	113	77	400	43
3 Personen	5 231	1 524	782	603	175	175	193	113	77	395	41
dar. Ehepaar mit 1 Kind ⁵⁾	4 098	1 970	1 328	1 009	152	152	167	123	91	181	55
4 Personen	3 668	1 974	1 385	1 073	161	161	150	117	87	135	51
dar. Ehepaar mit 2 Kindern ⁶⁾	3 210	2 111	1 389	1 124	104	104	419	137	108	116	50
5 und mehr Personen	2 905	2 104	1 431	1 184	143	143	104	104	104	78	49
dar. Ehepaar mit 3 Kindern ⁷⁾	2 440	2 334	1 308	1 006	67	67	588	182	153	214	42
	1 211	2 236	1 405	1 148	74	74	501	161	133	124	45

1) Private Haushalte ohne Haushalte von Ausländern und ohne Privathaushalte in Anstalten sowie ohne Haushalte mit einem monatlichen Haushaltsnettoeinkommen von 10 000 und mehr DM. 2) Gewerbetreibender, freiberuflich Tätiger. — 3) Ohne Altersbegrenzung. — 4) Ohne Einnahmen aus Auflösung von Vermögen und Kreditaufnahme.

Tabelle 5 b: Private Haushalte¹⁾ nach sozialer Stellung und Alter des Haushaltsvorstandes, Haushaltsgröße und -typ sowie nach Größenklassen des Haushaltsnettoeinkommens
 Ergebnis der Einkommens- und Verbrauchsstichprobe 1969
 Prozent

Soziale Stellung des Haushaltsvorstandes	Monatliches Haushaltsnettoeinkommen von ... bis unter ... DM											
	unter 300	300 - 600	600 - 800	800 - 1000	1000 - 1200	1200 - 1500	1500 - 1800	1800 - 2500	2500 - 10000			
	unter 300	300 - 600	600 - 800	800 - 1000	1000 - 1200	1200 - 1500	1500 - 1800	1800 - 2500	2500 - 10000			
Haushalte insgesamt	(2,2)	12,4	10,1	11,7	12,5	16,5	11,8	14,3	8,5			
Landwirt	—	—	3,1	5,8	11,4	13,3	16,6	28,5	17,1			
Selbständiger ²⁾	—	(1,8)	3,7	4,6	6,3	10,3	11,5	23,3	36,0			
Beamter	—	—	—	4,5	10,8	19,9	18,2	29,4	16,5			
Angestellter	—	(1,2)	4,8	8,6	11,5	19,3	16,9	24,4	13,2			
Arbeiter	—	3,2	8,3	15,3	19,2	24,9	14,5	11,8	2,5			
Nichterwerbstätiger	6,0	31,9	18,1	13,4	8,9	8,6	5,2	5,4	2,5			
unter 25	—	19,8	19,0	21,1	14,9	14,8	8,2	—	—			
25 - 35	—	1,7	4,9	12,3	16,9	23,3	15,9	14,7	5,3			
35 - 45	—	4,7	3,1	8,3	13,4	22,5	17,6	21,0	12,7			
45 - 55	—	1,7	6,4	8,0	11,8	17,5	14,6	21,9	14,5			
55 - 65	2,6	16,1	13,8	13,9	11,3	13,0	9,0	12,1	8,1			
65 und mehr	6,1	29,3	17,5	13,9	9,3	8,7	5,3	6,1	3,7			
1 Person	9,0	43,9	20,5	12,0	6,4	4,5	1,8	1,4	0,6			
dar. alleinlebende Frau	9,8	47,2	20,1	10,5	5,7	3,8	1,5	1,1	(0,4)			
2 Personen	—	6,7	14,5	17,7	15,8	18,1	10,9	11,0	5,1			
dar. Ehepaar ohne Kind ³⁾	—	6,3	14,9	17,7	15,4	18,1	10,9	11,2	5,4			
3 Personen	—	(0,6)	3,4	10,5	15,4	22,4	17,5	20,1	10,2			
dar. Ehepaar mit 1 Kind ³⁾	—	—	3,0	10,6	15,9	22,9	17,7	19,8	9,7			
4 Personen	—	—	1,7	8,1	14,4	22,3	16,7	21,9	14,6			
dar. Ehepaar mit 2 Kindern ³⁾	—	—	(1,4)	8,3	15,1	23,3	16,6	21,0	14,1			
5 und mehr Personen	—	—	(0,6)	3,1	9,6	18,7	17,7	28,6	21,5			
dar. Ehepaar mit 3 Kindern ³⁾	—	—	—	4,4	13,6	21,7	16,9	25,1	17,4			

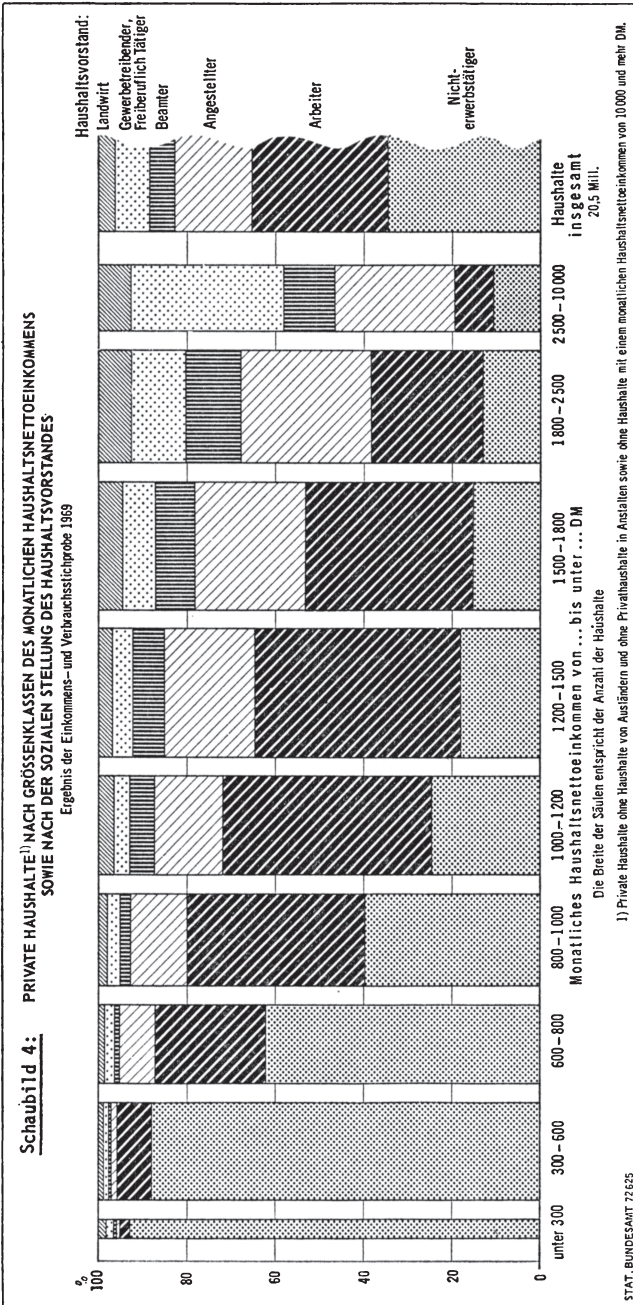
¹⁾ Private Haushalte ohne Haushalte von Ausländern und ohne Privathaushalte in Anstalten sowie ohne Haushalte mit einem monatlichen Haushaltsnettoeinkommen von 10 000 und mehr DM. — ²⁾ Gewerbetreibender, freiberuflich Tätiger. — ³⁾ Ohne Altersbegrenzung.
 Quelle: Statistisches Bundesamt.

des Haushaltsvorstandes und nach der Zahl der Haushaltsmitglieder von Interesse.

Im Vergleich zu den bisher behandelten Einkommensstatistiken liegt die besondere Bedeutung der Einkommens- und Verbrauchsstichprobe einmal darin, daß bisher nur in ihr die für viele Zwecke besonders relevanten Haushaltseinkommen erfaßt werden und zum anderen darin, daß diese Einkommen der kleinsten wirtschaftenden Einheit nach einer Vielzahl von Merkmalen gegliedert und kombiniert werden. So zeigt z. B. die Tabelle 5 a, daß das errechnete monatliche Haushaltsbruttoeinkommen im Durchschnitt aller Haushalte (unter Berücksichtigung der o. a. Einschränkungen) 1969 rd. 1 614 DM betrug. Nach Abzug der Steuern auf Einkommen und Vermögen sowie der Pflichtbeiträge zur Sozialversicherung ergibt sich ein Haushaltsnettoeinkommen von 1 385 DM. Beide Werte werden je nach der sozialen Stellung und dem Alter des Haushaltsvorstandes sowie dem Haushaltstyp (Zahl der dem Haushalt angehörenden Personen) erheblich über- oder unterschritten. Von besonderer Bedeutung ist dabei die soziale Stellung des Haushaltsvorstandes. Nach den Ergebnissen der EVS 1969 lag nur das Haushaltsbruttoeinkommen der Nichterwerbstätigen (949 DM) unter dem Durchschnitt. Am weitesten darüber lagen die Selbständigen (Gewerbetreibende, Freie Berufe) mit 2 969 DM, gefolgt von den Beamten (2 117 DM), während das Haushaltsbruttoeinkommen der Arbeiter (1 617 DM) etwa dem Durchschnitt entsprach. Dementsprechend weist die in Tabelle 5 b dargestellte Einkommensschichtung je nach der sozialen Stellung bzw. dem Alter des Haushaltsvorstandes und dem Haushaltstyp erhebliche Unterschiede auf.

Der Anteil der Haushalte mit Nettoeinkommen unter 600 DM fällt z. B. nur bei den Nichterwerbstätigen, bei den Haushalten mit sehr jungen und älteren Haushaltsvorständen sowie bei den Ein-Personenhaushalten ins Gewicht. Monatliche Haushaltsnettoeinkommen von 2 500 DM bis unter 10 000 DM hatten dagegen 38,0 % der Selbständigen, 17,1 % der Landwirte und 16,5 % der Beamten; bei den Arbeitern und Nichterwerbstätigen erzielten nur jeweils 2,5 % der Haushalte ein derartiges Einkommen. Den Zusammenhang zwischen der sozialen Stellung des Haushaltsvorstandes und dem Haushaltseinkommen zeigt die im Schaubild 4 dargestellte Gliederung der Haushalte in den einzelnen Einkommensgrößenklassen nach der sozialen Stellung des Haushaltsvorstandes. Nähere Angaben über die Methode, das Gesamtprogramm und die Ergebnisse der EVS 1969 enthalten die entsprechenden Veröffentlichungen des Statistischen Bundesamtes²⁴.

²⁴ Vgl. Einnahmen und Ausgaben der privaten Haushalte im Jahr 1969, in: WiSta Heft 10/1972, S. 564, sowie: Zusammensetzung und Verteilung der Einkommen privater Haushalte 1969, in: WiSta Heft 12/1972, S. 707.



IV. Vermögensverteilung

Noch weniger als auf dem Gebiet der Einkommensverteilung vermögen die statistischen Informationen auf dem Gebiet der Vermögensverteilung den im Zusammenhang mit der vermögenspolitischen Diskussion an sie gestellten Anforderungen gerecht zu werden. Auch unter Berücksichtigung der von mir eingangs erläuterten Schwierigkeiten bei der statistischen Erfassung und Darstellung der Vermögensverteilung muß dies jedem Außenstehenden unverstündlich erscheinen, angesichts der Vielzahl der immer wieder diskutierten Pläne und Vorschläge zur Vermögensbildung und -verteilung. „Tatsächlich müßte“, wie Seitenzahl in einer Untersuchung über „Die politische Dimension der Vermögensstatistik“ feststellt, „die Logik gebieten, daß vor die Abfassung von Vermögensbildungsplänen und vor das ordnungs- und sozialpolitische Bekenntnis zu breiterer Vermögensstreuung die Forderung nach umfassendem, empirischen Zahlenmaterial gestellt wird, um etwaige illusionäre Vorstellungen über bestehende Größenordnungen und über die Zeiträume einer strukturellen Veränderung der Vermögensbildung und -verteilung zu vermeiden“²⁵. Nun, derartige Forderungen werden u. a. in kleinen Anfragen im Bundestag auch von Politikern immer wieder gestellt. Sobald es dann aber bei der Schaffung von Rechtsgrundlagen um Fragen der Auskunftspflicht oder des Steuergeheimnisses (Auswertung der Steuerbilanzen) geht, stößt die amtliche Statistik immer wieder auf erheblichen politischen Widerstand.

1. Gesamtwirtschaftliche Vermögensbildung

Der unzureichende Ausbau der Vermögensstatistik in der Bundesrepublik zeigt sich u. a. darin, daß es innerhalb der Volkswirtschaftlichen Gesamtrechnungen noch kein ausgebautes System gesamtwirtschaftlicher Vermögensrechnungen gibt. Die dafür maßgebenden Gründe die vor allem in dem Fehlen ausreichender Basisstatistiken (insbesondere einer umfassenden Bilanzstatistik) sowie in dem außerordentlich schwierigen Problem einer einheitlichen Bewertung liegen, hat Hamer in einem ausführlichen Referat vor dem Statistischen Beirat im Frühjahr 1971 dargelegt²⁶. Er hat aber auch erwähnt, daß „zur Zeit an verschiedenen Stellen intensiv an einzelnen Teilen eines solchen Systems gearbeitet wird“. Abgeschlossen und veröffentlicht ist inzwischen eine Berechnung des Statistischen Bundesamtes über das reproduzierbare

²⁵ Rolf Seitenzahl, Die politische Dimension der Vermögensstatistik, in: Gewerkschaftliche Monatshefte 1972, Nr. 2, S. 109.

²⁶ G. Hamer, Probleme und Möglichkeiten der Erfassung und Darstellung der Vermögensbestände und ihrer Verteilung, in: Bericht über die 19. Tagung des Statistischen Beirats am 12./13. Mai 1971.

Anlagevermögen in Preisen von 1962²⁷. Eine entsprechende Darstellung zu ursprünglichen Anschaffungspreisen und zu Wiederbeschaffungspreisen der jeweiligen Jahre ist für Ende dieses Jahres vorgesehen²⁸.

Tabelle 6
Die gesamtwirtschaftliche Vermögensbildung¹⁾ 1950 - 1970 nach Sektoren

Jahr	Alle Sektoren		Unternehmen ²⁾		Staat		Private Haushalte ³⁾	
	Mrd. DM	%	Mrd. DM	%	Mrd. DM	%	Mrd. DM	%
1950	11 880	100	7 570	63,7	2 310	19,4	2 000	16,8
1951	18 500	100	10 630	57,5	5 670	30,7	2 200	11,9
1952	22 900	100	10 940	47,8	7 660	33,5	4 300	18,8
1953	33 360	100	8 680	26,0	18 680	56,0	6 000	18,0
1954	27 550	100	9 590	34,8	10 160	36,9	7 800	28,3
1955	35 210	100	15 200	43,2	13 010	37,0	7 000	19,9
1956	38 630	100	17 410	45,1	14 620	37,9	6 600	17,1
1957	41 190	100	18 420	44,7	12 470	30,3	10 300	25,0
1958	41 620	100	20 380	49,0	9 040	21,7	12 200	29,3
1959	46 930	100	21 290	45,4	12 140	25,9	13 500	28,8
1960	56 520	100	23 860	42,2	17 860	31,6	14 800	26,2
1960	59 410	100	25 860	43,5	18 270	30,8	15 280	25,7
1961	63 310	100	26 160	41,3	20 100	31,7	17 050	26,9
1962	62 640	100	26 160	41,8	18 440	29,4	18 040	28,8
1963	63 900	100	23 270	36,4	18 930	29,6	21 700	33,9
1964	77 070	100	27 850	36,1	22 430	29,1	26 790	34,8
1965	78 690	100	29 470	37,5	16 290	20,7	32 930	41,9
1966	79 230	100	30 040	37,9	18 090	22,8	31 100	39,3
1967	68 660	100	28 450	41,4	9 610	14,0	30 600	44,6
1968	88 890	100	40 130	45,2	13 270	14,9	35 490	39,9
1969	101 750	100	32 270	31,7	27 470	27,0	42 010	41,3
1970	119 140	100	42 290	35,5	30 550	25,6	46 300	38,9

1) Ersparnis einschl. Saldo der Vermögensübertragungen. — 2) Einschl. der nichtentnommenen Gewinne von Einzelunternehmen. — 3) Einschl. privater Organisationen ohne Erwerbscharakter.

Quelle: Statistisches Bundesamt.

²⁷ Das reproduzierbare Anlagevermögen in Preisen von 1962, in: WiSta Heft 10/1971, S. 593.

²⁸ Sie wurde inzwischen in WiSta Heft 11/1972, S. 611 veröffentlicht.

In den laufenden Volkswirtschaftlichen Gesamtrechnungen wird u. a. auch ein Überblick über die Vermögensbildung in der Volkswirtschaft insgesamt sowie in den unterschiedenen drei Sektoren gegeben. Die gesamtwirtschaftliche Vermögensbildung ergibt sich nach den Definitionen der Volkswirtschaftlichen Gesamtrechnung aus der Ersparnis und dem Saldo der Vermögensübertragungen. Sie umfaßt außer der Sachvermögensbildung (Anlageinvestitionen und Vorratsveränderung) den Finanzierungssaldo der Sektoren (Veränderung der Forderungen abzüglich Veränderung der Verbindlichkeiten)²⁹. Wenn aus diesen jährlich nachgewiesenen Vermögenszuwächsen auch nicht auf den Vermögensbestand und schon gar nicht auf die personelle oder haushaltsmäßige Vermögensverteilung geschlossen werden kann, so zeigt die in Tab. 6 dargestellte Entwicklung von 1950 bis 1970 neben der beachtlichen nominellen Vermögensbildung auch eine deutliche Verschiebung in den Anteilen der Sektoren. 1960 trugen die Unternehmen noch 44 %, der Staat 31 % und die privaten Haushalte 26 % zur gesamten Vermögensbildung von 59,4 Mrd. DM bei. Dagegen waren 1970 die Unternehmen — trotz einer erheblichen Steigerung gegenüber 1969 (+ 10 Mrd. DM) — nur noch mit 36 % und der Staat mit 26 % beteiligt, während der Anteil der privaten Haushalte an dem Gesamtbetrag von 119,1 Mrd. DM sich auf 39 % erhöht hatte.

2. Vermögensverteilung nach den Steuerstatistiken

Die alle drei Jahre in Verbindung mit der Vermögensteuerhauptveranlagung durchzuführende Vermögensteuerstatistik liefert — trotz aller bereits erwähnten Vorbehalte — immer noch die besten und auf anderem Wege kaum zu beschaffenden Angaben über die Vermögensverteilung im oberen Bereich der Vermögenspyramide. An dieser Beschränkung ihrer Ergebnisse auf einen relativ kleinen, wirtschaftlich aber sehr gewichtigen Teil der Vermögensbesitzer wird sich wegen der engen Verknüpfung mit den Bestimmungen des Bewertungs- und Vermögensteuerrechts auch in Zukunft nichts ändern lassen. Im Gegenteil steht zu befürchten, daß nach Inkrafttreten der geplanten Steuerreform der Kreis der in der Statistik zu erfassenden Vermögensteuerpflichtigen noch kleiner wird. Auf der anderen Seite können aber zwei der bisherigen Mängel der Vermögensteuerstatistik in absehbarer Zeit beseitigt werden. Einmal wird mit dem steuerlichen Wirksamwerden der auf den 1. Januar 1964 neu festgestellten Einheitswerte des Grundbesitzes die größte Bewertungsdiskrepanz weitgehend beseitigt und zum anderen soll der Aussagewert der Ergebnisse durch die Aufnahme einer

²⁹ Methodische Erläuterungen vgl. Fachserie N, Reihe 1 „Konten und Standardtabellen 1970“, S. 53.

sozio-ökonomischen Gliederung verbessert werden. Nachdem das Vermögen der freien Berufe 1966 erstmalig insgesamt (vgl. Tab. 7 b) und 1969 in detaillierter Unterteilung nach der Art der beruflichen Tätigkeit nachgewiesen worden ist, wird 1972 für alle Steuerpflichtigen eine Gliederung nach der sozialen Stellung vorgenommen werden, wobei voraussichtlich unterschieden werden soll zwischen Selbständigen, unterteilt in Land- und Forstwirte, Gewerbetreibende, Freie Berufe und sonstige Selbständige sowie Nichtselbständigen. Außerdem sollen noch die Rentner und Pensionäre sowie sonstige Nichterwerbstätige ausgegliedert werden. Damit dürfte die Kombinierbarkeit der vermögenssteuerstatistischen Ergebnisse mit denen aus anderen Statistiken, z. B. aus der EVS, wesentlich verbessert werden.

Ein Mangel, der ebenso wie bei der Einkommensteuer- auch bei der Vermögensteuerstatistik besteht, wird sich allerdings kaum beseitigen lassen: die fehlende Aktualität. Die Ergebnisse der Vermögensteuerstatistik 1969 werden z. B. erst im Laufe des Jahres 1973 fertiggestellt werden, so daß ich gezwungen war, in den Tab. 7 a—c sowie im Schaubild 5 auf die Ergebnisse der Vermögensteuerstatistik 1966 zurückzugreifen.

Wie diese Ergebnisse zeigen, sind 1966 von den in der Bundesrepublik vorhandenen rund 21,4 Mill. Haushalten in der Vermögensteuerstatistik nur 455 000 als Vermögensteuerpflichtige erfaßt worden, wobei noch zu berücksichtigen ist, daß der Haushaltsbegriff im Vermögensteuerrecht (Ehepaare mit Kindern unter 18 Jahren) enger ist, als in der Bevölkerungsstatistik. An der Vermögensschichtung fällt besonders die starke Konzentration des Gesamtvermögens auf die Gruppe der Vermögensmillionäre auf, während fast zwei Drittel der Steuerpflichtigen ein Vermögen von 50 000 bis unter 250 000 DM und 16,4 % ein Vermögen unter 50 000 DM hatten. Hier zeigen sich deutlich die Auswirkungen des Vermögensteuerrechts, das z. B. eine Familie mit zwei Kindern unter 18 Jahren wegen der persönlichen Freibeträge erst bei einem Gesamtvermögen ab 81 000 DM in den Kreis der Steuerbelasteten einbezieht. Für Zwecke der Vermögenspolitik macht sich außerdem nachteilig bemerkbar, daß die in den letzten Jahren zweifellos zunehmende Vermögensbildung durch den Erwerb von Eigenheimen oder Eigentumswohnungen wegen der Anrechnung aktueller Schulden auf die nach den Wertverhältnissen von 1935 erstarrten Einheitswerte in dieser Schichtung kaum zum Ausdruck kommt.

Auf besonderes Interesse in der Öffentlichkeit stößt nach jeder Vermögensteuerstatistik die Zahl der Vermögensmillionäre. 1966 wurden insgesamt 15 247 unbeschränkt steuerpflichtige Vermögensmillionäre gezählt, mit einem Gesamtvermögen von zusammen 49,0 Mrd. DM; ihr

Tabelle 7 a: Vermögen der natürlichen Personen 1966 nach Vermögensgruppen
(nur unbeschränkt Steuerpflichtige)

Vermögensgruppe von ... bis unter ... DM ¹⁾	Vermögensarten										Roh- vermögen		Ge- samt- ver- mögen Mill. DM
	Land- und forst- wirtschaftliches Vermögen		Grund- vermögen		Betriebs- vermögen		Sonstiges Vermögen		Steuer- pflichtige				
	Fälle	Mill. DM	Fälle	Mill. DM	Fälle	Mill. DM	Fälle	Mill. DM	Fälle	Mill. DM			
	Grundzahlen												
unter 30 000	3 817	45	10 966	251	7 553	174	10 560	206	19 311	674	496		
30 000 - 40 000	4 391	54	12 528	318	8 849	258	14 452	363	22 408	991	782		
40 000 - 50 000	7 012	95	20 129	569	16 787	630	20 336	625	32 935	1 912	1 487		
50 000 - 70 000	13 836	184	40 763	1 232	36 806	1 778	41 836	1 654	64 414	4 839	3 860		
70 000 - 100 000	17 214	224	52 027	1 682	50 156	3 304	54 902	2 905	78 698	8 102	6 631		
100 000 - 250 000	34 499	510	103 027	4 311	103 450	12 054	117 702	11 087	150 035	27 925	23 195		
250 000 - 500 000	12 435	262	39 098	2 176	35 750	9 165	44 135	8 863	50 008	20 443	17 240		
500 000 - 1 Mill.	5 852	184	17 872	1 344	15 609	7 972	20 201	7 887	21 470	17 360	14 747		
1 Mill. und mehr	5 067	617	13 396	1 676	11 341	24 191	14 911	29 851	15 247	56 269	49 004		
Insgesamt	104 123	2 177	313 806	13 559	286 301	59 627	339 035	63 440	454 526	138 515	117 442		
Steuerbelastete	96 096	2 055	292 691	12 880	272 201	58 957	321 388	62 891	424 867	136 601	116 027		
Steuerbefreite	8 027	122	21 115	679	14 100	570	17 647	549	29 659	1 914	1 415		
	Prozent												
unter 30 000	3,7	2,1	3,5	1,8	2,6	0,3	3,1	0,3	4,2	0,5	0,4		
30 000 - 40 000	4,2	2,5	4,0	2,3	3,1	0,4	4,3	0,6	4,9	0,7	0,7		
40 000 - 50 000	6,7	4,4	6,4	4,2	5,9	1,1	6,0	1,0	7,3	1,4	1,3		
50 000 - 70 000	13,3	8,4	13,0	9,1	12,8	3,0	12,3	2,6	14,2	3,5	3,3		
70 000 - 100 000	16,5	10,3	16,6	12,4	17,5	5,6	16,2	4,6	17,3	5,8	5,6		
100 000 - 250 000	33,1	23,5	34,1	31,8	36,1	20,2	34,7	17,5	33,0	20,2	19,7		
250 000 - 500 000	12,0	12,1	12,4	16,1	12,5	15,4	13,0	14,0	11,0	14,8	14,7		
500 000 - 1 Mill.	5,6	8,4	5,7	9,9	5,5	13,4	6,0	12,4	4,7	12,5	12,6		
1 Mill. und mehr	4,9	28,3	4,3	12,4	4,0	40,6	4,4	47,0	3,4	40,6	41,7		
Insgesamt	100	100	100	100	100	100	100	100	100	100	100		
Steuerbelastete	92,3	94,4	93,3	95,0	95,1	99,0	94,8	99,1	93,5	98,6	98,8		
Steuerbefreite	7,7	5,6	6,7	5,0	4,9	1,0	5,2	0,9	6,5	1,4	1,2		

¹⁾ Gliederung nach der Höhe des Gesamtvermögens.
Quelle: Statistisches Bundesamt.

Tabelle 7 b: Vermögen der Veranlagten mit freiberuflicher Tätigkeit 1966 nach Vermögensgruppen*
(nur unbeschränkt steuerpflichtige natürliche Personen)

Vermögensgruppe von ... bis unter ... DM ¹⁾	Vermögensarten								Roh- vermögen		Ge- samt- ver- mögen Mill. DM
	Land- und forst- wirtschaftliches Vermögen		Grund- vermögen		Betriebs- vermögen		Sonstiges Vermögen		Steuer- pflichtige		
	Fälle	Mill. DM	Fälle	Mill. DM	Fälle	Mill. DM	Fälle	Mill. DM		Mill. DM	
Grundzahlen											
unter 30 000	67	0	382	8	531	10	484	8	704	26	18
30 000 - 40 000	104	0	442	10	592	12	644	15	806	37	28
40 000 - 50 000	176	2	1 102	33	1 295	34	1 240	38	1 613	106	73
50 000 - 70 000	492	3	2 706	90	3 168	96	3 190	123	3 815	311	231
70 000 - 100 000	775	5	4 403	158	4 989	182	5 229	289	5 803	632	493
100 000 - 250 000	2 059	18	10 197	477	10 959	573	11 914	1 301	12 509	2 367	1 939
250 000 - 500 000	778	9	3 243	217	3 145	297	3 637	973	3 711	1 495	1 264
500 000 - 1 Mill.	285	7	1 130	107	1 062	217	1 257	678	1 273	1 007	866
1 Mill. - 2,5 Mill.	132	10	483	61	430	191	529	652	534	913	782
2,5 Mill. - 5 Mill.	25	0	84	12	69	104	90	258	92	374	325
5 Mill. - 10 Mill.	7	0	22	4	22	50	24	148	24	202	171
10 Mill. - 20 Mill.	3	0	8	2	7	25	9	105	9	132	124
20 Mill. - 50 Mill.	2	0	4	1	3	8	4	96	4	105	97
50 Mill. und mehr	—	—	—	—	—	—	—	—	—	—	—
Insgesamt	4 905	55	24 206	1 179	26 272	1 799	28 251	4 683	30 897	7 707	6 411
Steuerbelastete	4 612	53	22 761	1 125	24 819	1 759	26 795	4 627	29 102	7 556	6 305
Steuerbefreite .	293	2	1 445	54	1 453	40	1 456	56	1 795	151	105

	Prozent										
	1,4	0,5	1,6	0,7	2,0	0,5	1,7	0,2	2,3	0,3	0,3
unter 30 000	1,4	0,5	1,6	0,7	2,0	0,5	1,7	0,2	2,3	0,3	0,3
30 000 - 40 000	2,1	0,8	1,8	0,8	2,3	0,7	2,3	0,3	2,6	0,5	0,4
40 000 - 50 000	3,6	2,7	4,6	2,8	4,9	1,9	4,4	0,8	5,2	1,4	1,1
50 000 - 70 000	10,0	5,1	11,2	7,6	12,1	5,4	11,3	2,6	12,4	4,0	3,6
70 000 - 100 000	15,8	8,6	18,2	13,4	19,0	10,1	18,5	6,2	18,8	8,2	7,7
100 000 - 250 000	42,0	33,3	42,1	40,5	41,7	31,8	42,2	27,8	40,5	30,7	30,3
250 000 - 500 000	15,9	16,3	13,4	18,4	12,0	16,5	12,9	20,8	12,0	19,4	19,7
500 000 - 1 Mill.	5,8	12,3	4,7	9,1	4,0	12,1	4,4	14,5	4,1	13,1	13,5
1 Mill. - 2,5 Mill.	2,7	18,8	2,0	5,2	1,6	10,6	1,9	13,9	1,7	11,9	12,2
2,5 Mill. - 5 Mill.	0,5	0,8	0,3	1,0	0,3	5,8	0,3	5,5	0,3	4,8	5,1
5 Mill. - 10 Mill.	0,1	0,3	0,1	0,3	0,1	2,8	0,1	3,1	0,1	2,6	2,7
10 Mill. - 20 Mill.	0,1	0,3	0,0	0,2	0,0	1,4	0,0	2,2	0,0	1,7	1,9
20 Mill. - 50 Mill.	0,0	0,2	0,0	0,0	0,0	0,4	0,0	2,1	0,0	1,4	1,5
50 Mill. und mehr	—	—	—	—	—	—	—	—	—	—	—
Insgesamt	100	100	100	100	100	100	100	100	100	100	100
Steuerbelastete	94,0	96,1	94,0	95,4	94,5	97,8	94,8	98,8	94,2	98,0	98,4
Steuerbefreite	6,0	3,9	6,0	4,6	5,5	2,2	5,2	1,2	5,8	2,0	1,6

*) Vermögensteuerpflichtige mit freiberuflicher Tätigkeit i. S. § 18 Abs. 1 Nr. 1 EStG.

1) Gliederung nach der Höhe des Gesamtvermögens.

Quelle: Statistisches Bundesamt.

Tabelle 7 c: Vermögen der nichtnatürlichen Personen 1966 nach Vermögensgruppen und Unternehmensformen

(nur unbeschränkt Steuerpflichtige ohne Mindestbesteuerungsfälle)

Vermögensgruppe von ... bis unter ... DM ¹⁾	Betriebsvermögen (Einheitswert) oder Gesamtvermögen ²⁾		Ab- züge ³⁾	Gesamtvermögen		Steuerpflich- tiges Vermögen		Jahres- steuerschuld	
	Steuerpflichtige			Betrag		ins- gesamt	dar- unter mit 0,75 % be- steuert		
	Anzahl	%		1963=100	Miil. DM				%
unter 20 000	3 246	6,5	80,2	51	6	45	7	0	0,1
20 000 - 30 000	9 021	18,1	126,6	213	6	207	7	2	0,2
30 000 - 40 000	3 757	7,5	114,3	132	3	128	6	1	0,1
40 000 - 50 000	2 731	5,5	117,1	125	4	121	6	1	0,1
50 000 - 70 000	3 929	7,9	114,8	238	8	230	13	2	0,2
70 000 - 100 000	3 777	7,6	118,1	327	11	317	20	3	0,3
100 000 - 250 000	8 221	16,5	118,2	1 408	44	1 364	93	13	1,4
250 000 - 500 000	4 711	9,4	116,3	1 748	67	1 682	124	16	1,7
500 000 - 1 Mill.	3 579	7,2	117,0	2 637	102	2 534	203	25	2,6
1 Mill. - 2,5 Mill.	3 220	6,4	119,6	5 266	215	5 052	432	49	5,1
2,5 Mill. - 5 Mill.	1 526	3,1	122,0	5 623	249	5 374	503	52	5,5
5 Mill. - 10 Mill.	921	1,8	121,0	6 848	337	6 511	659	63	6,6
10 Mill. und mehr	1 233	2,5	120,2	80 373	4 287	76 086	8 951	732	76,1
Insgesamt	49 872	100	115,4	104 989	5 337	99 652	11 023	962	100

Aktiengesellschaften, Kommanditgesell- schaften auf Aktien ..	2 085	4,2	96,0	59 533	3 911	55 622	55,8	112,5	55 622	8 011	531	55,2
Bergrechtliche Gewerk- schaften	80	0,2	82,5	1 198	85	1 113	1,1	115,4	1 113	196	11	1,1
Gesellschaften mit be- schränkter Haftung ..	33 349	66,8	122,9	35 250	1 190	34 060	34,2	132,8	34 056	2 500	332	34,6
Erwerbs- und Wirt- schaftsgenossen- schaften	9 816	19,7	96,3	2 773	50	2 723	2,7	125,3	2 721	106	27	2,8
Versicherungsvereine auf Gegenseitigkeit	157	0,3	83,1	216	0	216	0,2	94,3	216	0	2	0,2
Kreditanstalten des öffentlichen Rechts ..	830	1,7	97,3	3 461	—	3 461	3,5	127,7	3 461	—	35	3,6
Betriebe im Eigentum v. jur. Pers. d. öffentl. Rechts	1 421	2,8	286,5	1 345	81	1 263	1,3	477,6	1 263	169	12	1,3
Sonstige nichtnatürliche Personen	2 134	4,3	102,6	1 212	20	1 193	1,2	107,5	1 192	41	12	1,2

¹⁾ Gliederung nach der Höhe des Gesamtvermögens. — ²⁾ Soweit Gesamtvermögen, vor Berücksichtigung der Abzüge. — ³⁾ Vermögens-
abgabe und Freibeträge nach § 9 a VStG.

Quelle: Statistisches Bundesamt.

Tabelle 8: Rohvermögen, Schulden und sonstige Abzüge sowie Einheitswert der gewerblichen Betriebe auf den 1. 1. 1966 nach Einheitswertgruppen¹⁾

Einheitswertgruppe von ... bis unter ... DM	Ge- werbe- betriebe		Anlagevermögen				Umlaufvermögen			Roh- ver- mögen	Schul- den und son- stige Abzüge	Ein- heits- wert
	Anzahl	Ins- gesamt	Be- triebs- grund- stücke	Maschi- nen und ähn- liche An- lagen	Son- stige Sach- anlagen	Fi- nanz- anlagen	Ins- gesamt	Be- triebs- kapital	Vor- rats- ver- mögen			
	Grundzahlen											
unter 3 000	31 221	381	52	69	236	24	522	277	245	903	839	63
3 000 - 6 000	59 998	701	89	122	441	50	981	527	454	1 682	1 407	273
6 000 - 10 000	180 987	1 558	162	234	1 059	102	2 089	1 127	962	3 647	2 233	1 413
10 000 - 20 000	269 475	3 509	448	610	2 194	257	5 333	2 950	2 384	8 843	4 958	3 883
20 000 - 30 000	153 773	2 997	450	583	1 716	248	5 275	3 012	2 263	8 272	4 503	3 762
30 000 - 40 000	94 292	2 423	417	522	1 316	168	4 399	2 481	1 917	6 822	3 559	3 261
40 000 - 50 000	62 907	2 042	374	485	1 041	142	3 863	2 218	1 645	5 905	3 095	2 808
50 000 - 70 000	76 483	3 236	632	823	1 535	246	6 529	3 749	2 780	9 765	5 249	4 509
70 000 - 100 000	58 760	3 401	706	946	1 492	257	7 612	4 397	3 215	11 013	6 114	4 896
100 000 - 250 000	82 668	8 981	1 945	2 971	3 347	718	21 856	12 813	9 043	30 837	18 187	12 624
250 000 - 500 000	28 883	7 795	1 649	3 105	2 274	767	18 513	10 749	7 764	26 307	16 144	10 078
500 000 - 1 Mill.	15 535	8 882	1 786	3 791	2 733	1 110	20 000	11 540	8 460	28 882	17 791	10 809
1 Mill. - 2,5 Mill.	9 868	13 707	2 332	6 188	2 935	2 453	27 175	15 576	11 600	40 882	24 880	15 097
2,5 Mill. - 5 Mill.	3 307	9 872	1 585	4 675	1 903	1 709	18 618	10 365	8 253	28 490	16 603	11 483
5 Mill. - 10 Mill.	1 702	11 409	1 611	5 277	1 842	2 679	18 024	9 670	8 354	29 433	16 964	11 771
10 Mill. - 20 Mill.	820	11 084	1 504	5 331	1 735	2 513	17 602	9 951	7 650	28 686	16 768	11 386
20 Mill. - 50 Mill.	524	19 123	1 905	10 014	3 496	3 707	22 070	12 278	9 792	41 193	24 413	15 867
50 Mill. - 100 Mill.	152	14 606	1 275	7 316	3 083	2 932	14 571	7 909	6 263	28 778	17 013	10 499
100 Mill. - 200 Mill.	103	19 788	1 641	9 966	3 240	4 941	15 565	9 384	6 181	35 352	19 285	13 903
200 Mill. und mehr	77	54 620	3 732	29 814	7 561	13 512	39 181	24 740	14 441	93 801	48 968	38 980
Insgesamt	1 131 535	200 114	24 296	92 844	44 440	38 534	269 377	155 713	113 664	469 492	268 972	187 366
	Prozent											
unter 3 000	2,8	0,2	0,2	0,1	0,5	0,1	0,2	0,2	0,2	0,2	0,3	0,0
3 000 - 6 000	5,3	0,4	0,4	0,1	1,0	0,1	0,4	0,3	0,4	0,3	0,5	0,1
6 000 - 10 000	16,0	0,8	0,7	0,3	2,4	0,3	0,8	0,7	0,8	0,8	0,8	0,8
10 000 - 20 000	23,8	1,8	1,8	0,7	4,9	0,7	2,0	1,9	2,1	1,9	1,8	2,1
20 000 - 30 000	13,6	1,5	1,9	0,6	3,9	0,6	2,0	2,0	2,0	1,8	1,7	2,0
30 000 - 40 000	8,3	1,2	1,7	0,6	3,0	0,4	1,6	1,6	1,7	1,4	1,3	1,7

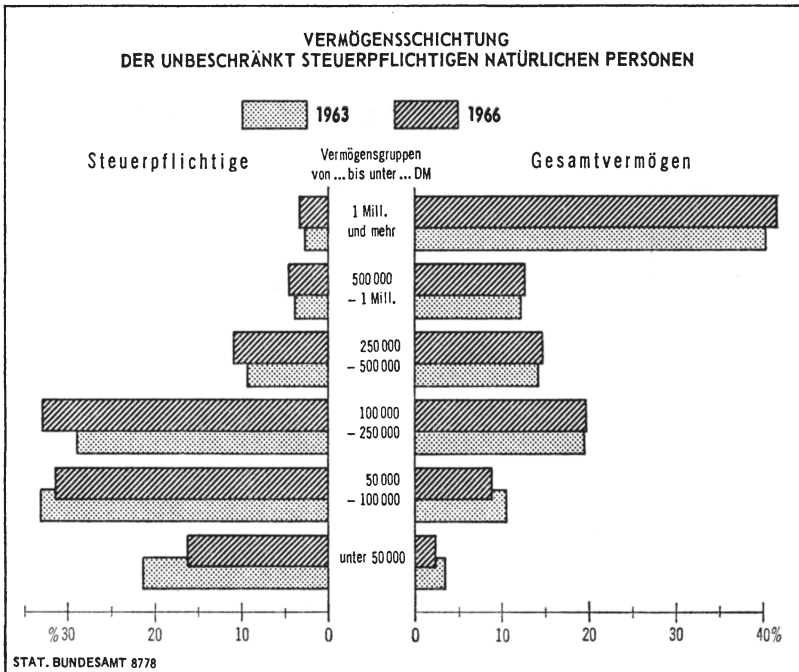
	5,6	1,0	1,5	0,5	2,3	0,4	1,4	1,4	1,3	1,2	1,5
40 000 - 50 000	6,7	1,6	2,9	0,9	3,5	0,6	2,4	1,4	2,1	2,0	2,4
50 000 - 70 000	5,2	1,7	2,6	1,0	3,4	0,7	2,8	2,5	2,3	2,3	2,4
70 000 - 100 000	7,3	4,5	8,0	3,2	7,5	1,9	8,1	8,0	6,6	6,8	6,7
100 000 - 250 000	2,6	3,9	6,8	3,3	5,1	2,0	6,9	6,8	5,6	6,0	5,4
250 000 - 500 000	1,4	4,4	7,3	4,1	4,9	2,9	7,4	7,5	6,1	6,6	5,8
500 000 - 1 Mill.	0,9	6,8	9,6	6,7	6,2	6,4	10,1	10,0	8,7	9,2	8,1
1 Mill. - 2,5 Mill.	0,3	4,9	6,5	5,0	4,3	4,4	6,9	7,3	6,1	6,2	6,1
2,5 Mill. - 5 Mill.	0,1	5,7	6,6	5,7	4,1	6,9	6,7	7,4	6,3	6,3	6,3
5 Mill. - 10 Mill.	0,1	5,5	6,2	5,7	3,9	6,5	6,5	6,4	6,1	6,2	6,1
10 Mill. - 20 Mill.	0,0	9,6	7,9	10,8	7,9	9,6	8,2	8,6	8,8	9,1	8,5
20 Mill. - 50 Mill.	0,0	7,3	5,2	7,9	6,9	7,6	5,3	5,1	6,1	6,3	5,6
50 Mill. - 100 Mill.	0,0	9,9	6,8	10,7	7,3	12,8	5,8	5,4	7,5	7,2	7,4
100 Mill. - 200 Mill.	0,0	27,3	15,4	32,1	17,0	35,1	14,5	15,9	20,0	18,2	20,8
200 Mill. und mehr	100	100	100	100	100	100	100	100	100	100	100
Insgesamt	94,9	97,9	87,1	92,6	101,8	104,5	102,9	107,0	100,7	101,2	95,3
unter 3 000	93,6	96,4	88,0	92,3	99,3	98,0	100,1	99,1	98,5	99,8	93,8
3 000 - 6 000	92,9	99,1	91,6	95,5	100,0	113,8	99,6	97,0	99,4	103,9	93,1
6 000 - 10 000	97,6	101,4	91,8	99,1	102,6	117,7	102,5	101,1	102,1	105,7	97,9
10 000 - 20 000	105,8	102,5	91,9	104,5	109,9	78,5	109,1	107,5	106,6	107,9	106,0
20 000 - 30 000	112,0	112,7	98,6	112,6	115,8	132,2	112,6	109,3	112,7	113,3	112,0
30 000 - 40 000	117,9	119,9	101,3	126,6	122,8	137,8	118,9	117,8	119,2	120,3	118,0
40 000 - 50 000	120,7	122,1	106,7	127,5	124,1	139,3	120,8	118,1	121,2	121,5	121,0
50 000 - 70 000	124,1	123,7	107,8	125,3	128,0	148,2	124,4	122,2	124,2	124,2	124,0
70 000 - 100 000	124,3	120,5	108,2	117,5	128,8	135,0	125,0	122,8	123,6	123,5	124,0
100 000 - 250 000	121,5	120,0	116,2	122,5	125,9	127,8	123,6	123,5	123,9	125,3	121,9
250 000 - 500 000	125,4	129,4	118,6	133,5	122,7	151,9	134,6	131,9	132,9	137,4	125,6
500 000 - 1 Mill.	125,8	130,2	114,7	135,0	121,1	148,6	133,4	129,8	132,3	135,7	125,9
1 Mill. - 2,5 Mill.	126,9	117,5	107,6	130,6	109,0	106,7	123,2	122,3	121,2	120,5	127,0
2,5 Mill. - 5 Mill.	125,9	121,9	112,2	134,2	108,9	116,3	126,8	123,7	124,8	129,2	124,8
5 Mill. - 10 Mill.	122,2	119,7	110,1	119,7	112,8	132,1	126,4	126,3	123,7	126,0	121,5
10 Mill. - 20 Mill.	125,7	130,9	111,8	138,3	119,4	135,2	130,4	125,2	130,6	133,9	125,5
20 Mill. - 50 Mill.	110,1	124,4	111,3	116,2	138,3	141,6	122,0	111,7	123,2	128,8	111,6
50 Mill. - 100 Mill.	139,2	132,0	104,5	116,0	151,8	183,8	156,7	159,7	141,8	136,1	141,8
100 Mill. - 200 Mill.	113,2	126,5	99,2	154,6	79,4	127,3	121,6	129,6	124,4	127,5	123,5
200 Mill. und mehr	105,0	124,1	107,0	133,1	110,9	134,2	126,1	125,1	125,2	127,3	122,7

1963 = 100

*) Ohne Kreditinstitute, Versicherungsgewerbe und Beteiligungsgesellschaften.

Quelle: Statistisches Bundesamt.

Schaubild 5

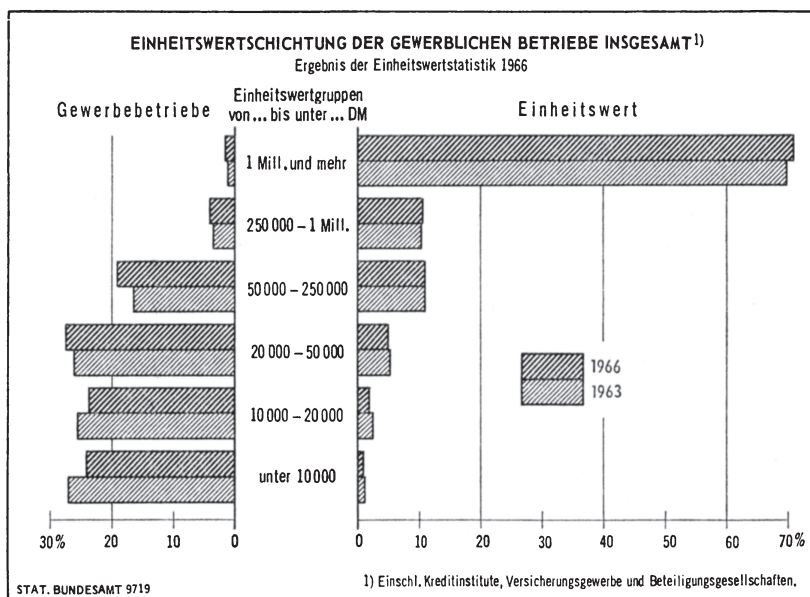


Durchschnittsvermögen belief sich also auf rd. 3,2 Mill. DM. 1966 hatte sich ihre Zahl gegenüber 1963 um 30 % erhöht; von 1966 bis 1969 wird sie schätzungsweise um rd. 25 % auf rd. 19 000 Steuerpflichtige ansteigen.

Tiefere Einblicke in die Vermögensstruktur des erfaßten Personenkreises ermöglicht die in der Vermögensteuerstatistik vorgenommene Gliederung der Steuerpflichtigen und ihres Vermögens nach der überwiegenden Vermögensart kombiniert mit Vermögensgruppen. Außerdem werden die nichtnatürlichen Personen auch nach Rechtsformen nachgewiesen.

Auf die in Verbindung mit jeder Hauptfeststellung der Einheitswerte der gewerblichen Betriebe alle 3 Jahre durchgeführte Einheitswertstatistik kann ich nur kurz hinweisen. In der Tab. 8 und im Schaubild 6 ist u. a. die Verteilung des Anlage-, Umlauf- und Rohvermögens der in dieser Statistik erfaßten rd. 1,1 Mill. Gewerbebetriebe nach Einheitswertgruppen dargestellt. Außerdem wird auch in Verbindung mit der Neubewertung des Grundvermögens sowie des land- und forstwirtschaftlichen Vermögens auf den 1. Januar 1964 jeweils eine umfangreiche Statistik durchgeführt.

Schaubild 6



3. Vermögensverteilung nach der Einkommens- und Verbrauchsstichprobe 1969

In der Einkommens- und Verbrauchsstichprobe (EVS) 1969 ist neben der bereits behandelten Einkommenszusammensetzung und -verteilung auch die Ersparnis- und Vermögensbildung gründlicher untersucht worden. Auf die Schließung der hier noch vorhandenen Lücken des statistischen Materials ist in jüngster Zeit — wie es in der Gesetzesbegründung heißt³⁰ — insbesondere vom Sachverständigenrat zur Begutachtung der gesamtwirtschaftlichen Entwicklung sowie von den Arbeitgeber- und Arbeitnehmerorganisationen gedrungen worden.

Dieser Zielsetzung entsprechend wurden die auf freiwilliger Basis in die Stichprobe einbezogenen rd. 53 000 Haushalte (ohne Haushalte von Ausländern und ohne Privathaushalte in Anstalten) schon im sog. Grundinterview Anfang 1969 nach dem Besitz von ausgewählten Formen der Vermögensbildung wie Sparguthaben, Bausparverträgen, Lebensversicherungsverträgen usw. gefragt. Dabei war nur das Vor-

³⁰ Vgl. Begründung zum Gesetz zur Änderung des Gesetzes über die Statistik der Wirtschaftsrechnungen privater Haushalte vom 19. Januar 1968, BGBl. I S. 97.

handensein derartiger Vermögensanlagen, nicht dagegen ihr Wert anzugeben. Während des gesamten Erhebungsjahres waren dann alle Aufwendungen für die Vermögensbildung anzuschreiben und erst im Schlußinterview Anfang 1970 wurde nach dem Wert der vorhandenen Vermögensbestände gefragt. In dem Tabellenprogramm sind die Vermögensbestände nach der sozialen Stellung und dem Alter des Haushaltsvorstandes, nach Haushaltsgröße und Haushaltstyp sowie nach der Höhe des monatlichen Haushaltsnettoeinkommens gegliedert worden. Nähere Angaben zur Methode und Durchführung der EVS 1969 enthalten die vom Statistischen Bundesamt dazu veröffentlichten Berichte in „Wirtschaft und Statistik“³¹. Eine Auswahl der wichtigsten Ergebnisse zeigen die Tabellen 9 a—e. Wie daraus hervorgeht, sind Haushalte mit einem monatlichen Haushaltsnettoeinkommen von 10 000 DM und mehr wegen zu geringer Repräsentation nicht in die Aufbereitung einbezogen worden.

Nach den dargestellten Ergebnissen besaßen Ende 1969 von insgesamt 20,5 Mill. Haushalten

- 18,1 Mill. Haushalte = 88 % Sparguthaben bei Sparkassen, Banken, bei der Post usw.
- 15,7 Mill. Haushalte = 77 % Lebensversicherungen, Aussteuer-, Ausbildungs- oder Sterbegeldversicherungen
- 4,7 Mill. Haushalte = 23 % Bausparverträge
- 4,0 Mill. Haushalte = 20 % Wertpapiere und
- 8,0 Mill. Haushalte = 39 % Haus- und Grundbesitz (ohne eigengenutzte Betriebsgebäude und -grundstücke).

Danach ist das Kontensparen nach wie vor die am meisten bevorzugte Sparform; an zweiter Stelle stehen unter den erfaßten Formen der Vermögensbildung die Lebensversicherungs-, Aussteuer-, Ausbildungs- und Sterbegeldversicherungen. Wesentlich geringer ist der Anteil der Haushalte mit Bausparverträgen, was sich aus der damit verbundenen relativ hohen monatlichen Belastung erklären dürfte. Der relativ niedrige Anteil des Haushalts mit Wertpapieren und seine Zunahme mit steigendem Einkommen zeigt, daß diese Art der Vermögensbildung nur in den höheren Einkommenschichten stärker verbreitet ist. Im Gegensatz zu den beiden eben genannten Vermögensformen ist der Anteil der Haushalte mit Haus- und Grundbesitz (fast 40 %) überraschend hoch. Dabei wird es sich überwiegend um Eigentum an selbst bewohnten Ein- und Zweifamilienhäusern handeln. Auf die Problematik

³¹ Die Einkommens- und Verbrauchsstichprobe 1969, WiSta Heft 6/1968, S. 289. Die Werbung der Haushalte für die Einkommens- und Verbrauchsstichprobe 1969, WiSta, Heft 3/1969, S. 149 und Probleme der Erfassung von Vermögensbeständen privater Haushalte im Rahmen der Einkommens- und Verbrauchsstichprobe 1969 sowie Ausgewählte Vermögensbestände privater Haushalte am Jahresende 1969, WiSta, Heft 12/1970, S. 601 ff.

Tabelle 9 a: Private Haushalte¹⁾ mit Sparbüchern nach dem monatlichen Haushaltsnettoeinkommen, der sozialen Stellung und dem Alter des Haushaltsvorstandes sowie der Höhe der Sparguthaben am 31. Dezember 1969

Ergebnis der Einkommens- und Verbrauchsstichprobe 1969

Monatliches Haushaltsnettoeinkommen von ... bis unter ... DM ²⁾ Soziale Stellung des Haushaltsvorstandes Haushaltsvorstand im Alter von ... bis unter ... Jahren	Haushalte		Von den Haushalten mit Sparbüchern verfügbaren ... über Sparguthaben von ... bis unter ... DM																	
	insgesamt	darunter mit Sparbüchern	unter 3000		500 - 1000		1000 - 2000		2000 - 3000		3000 - 4000		4000 - 5000		5000 - 10000		10000 - 20000		20000 und mehr	
			1000	%	15,9	12,0	15,3	11,3	7,9	8,2	16,8	9,2	3,5							
Haushalte insgesamt	20 545	18 110	88,1	15,9	12,0	15,3	11,3	7,9	8,2	16,8	9,2	3,5								
unter 300	1 083	640	59,1	29,7	17,7	19,2	(8,6)	(5,5)	(5,3)	(9,8)	(3,3)	—								
300 - 600	3 487	2 691	77,2	21,2	15,5	18,9	12,6	7,2	7,2	11,8	4,5	(1,0)								
600 - 800	3 575	3 169	88,7	19,1	13,2	17,5	12,0	8,4	8,2	13,8	6,1	(1,6)								
800 - 1 000	3 041	2 784	91,5	17,6	12,9	15,9	11,9	8,2	8,4	15,7	7,6	1,7								
1 000 - 1 200	2 840	2 662	93,7	15,1	12,3	14,6	11,4	8,7	8,4	17,8	9,0	2,5								
1 200 - 1 500	2 242	2 126	94,8	11,6	10,1	14,8	11,7	8,0	8,6	20,1	11,2	3,5								
1 500 - 1 800	1 545	1 473	95,3	10,0	8,7	11,6	9,9	8,7	9,1	23,3	13,6	4,9								
1 800 - 2 500	1 450	1 376	95,6	7,8	6,6	10,2	10,0	6,7	9,6	22,1	17,1	9,8								
2 500 - 10 000	898	482	53,7	(6,3)	(5,8)	(6,8)	7,8	(6,5)	(6,3)	20,7	22,4	17,3								
Landwirte³⁾	785	697	88,7	12,1	11,0	12,4	9,5	7,2	7,2	19,7	14,6	5,2								
Selbständiger*	1 634	1 493	91,3	13,4	8,7	11,7	9,9	7,5	7,8	18,1	13,4	9,5								
Beamter	1 241	1 207	97,3	12,1	10,1	14,9	11,2	9,3	8,1	20,4	10,3	3,2								
Angestellter	3 591	3 413	95,0	12,3	10,0	14,2	11,4	8,6	9,1	20,0	10,9	3,6								
Arbeiter	6 333	5 685	89,8	20,6	14,2	16,5	11,7	7,6	8,0	13,8	6,4	1,2								
Nichterwerbstätiger	6 961	5 614	80,6	15,2	12,5	16,0	11,5	7,6	8,0	16,4	9,0	3,7								
unter 25	140	122	87,2	(33,1)	(16,9)	(14,6)	—	—	—	—	—	—								
25 - 35	2 446	2 720	99,3	24,3	14,8	16,0	10,8	7,7	6,8	12,7	5,5	(1,3)								
35 - 45	3 803	3 537	93,0	18,0	13,5	15,7	11,3	7,7	7,5	16,0	7,8	2,6								
45 - 55	3 641	3 354	92,1	13,7	10,2	15,0	11,1	8,5	8,8	17,9	10,8	3,7								
55 - 65	4 539	3 890	85,7	13,3	11,4	14,4	12,0	8,2	9,0	17,9	9,9	3,9								
65 und mehr	5 476	4 483	81,9	12,4	10,8	15,4	11,2	7,4	8,2	18,6	11,1	4,9								

1) Ohne Haushalte von Ausländern und ohne Privathaushalte in Anstalten sowie ohne Haushalte mit einem monatlichen Haushaltsnettoeinkommen von 10 000 und mehr DM. — 2) Stand: Januar 1969; ohne Haushalte von Landwirten. — 3) Einschl. Haushalte mit überwiegendem Einkommen aus landwirtschaftlichem Betrieb. — 4) Gewerbetreibender, freiberuflich Tätiger.

Tabelle 9 b: Private Haushalte(1) mit Lebensversicherungsverträgen u. ä.2) nach dem monatlichen Haushaltsnettoeinkommen, der sozialen Stellung und dem Alter des Haushaltsvorstandes sowie der Höhe der Versicherungssummen am 31. Dezember 1969

Ergebnis der Einkommens- und Verbrauchsstichprobe 1969

Monatliches Haushaltsnettoeinkommen von ... bis unter ... DM(3)	Haushalte		Von den Haushalten mit Lebensversicherungsverträgen verfügbaren ... über Verträge mit Versicherungssummen von insgesamt ... bis unter ... DM											
	insgesamt	darunter mit Lebensversicherungsträgern	unter	3000	4000	5000	10000	20000	30000	50000	75000	100000	und mehr	
			3000	4000	5000	10000	20000	30000	50000	75000	100000	mehr		
Soziale Stellung des Haushaltsvorstandes														
Haushaltsvorstand im Alter von ... bis unter ... Jahren														
Haushalte insgesamt	1000													
20545	15707	76,5	41,8	8,2	6,6	15,3	13,7	5,5	4,4	2,3	1,2	1,2	1,2	1,2
unter 300	570	52,6	90,6	(4,4)										
300-600	2268	65,1	78,7	6,3	4,1	5,8	3,6	0,7						
600-800	3575	77,0	53,3	9,6	7,4	15,5	9,8	2,4	(1,3)					
800-1000	2458	80,8	38,7	10,8	8,3	19,1	15,2	4,3	2,6	(0,8)				
1000-1200	2840	2790	30,7	10,2	8,2	21,1	17,8	6,2	3,8	(1,3)				
1200-1500	2242	1861	83,0	26,6	8,3	9,7	19,9	8,0	5,8	(1,9)				
1500-1800	1301	1301	84,2	21,4	6,9	17,0	21,1	10,5	8,9	4,7				(0,6)
1800-2500	1450	1249	86,2	15,6	5,1	13,6	16,2	11,8	12,3	9,5				(1,6)
2500-10000	498	440	88,4	9,3	(2,5)	(6,6)	9,5	10,6	16,8	14,2				4,9
Landwirt(4)	519	661	67,1	25,0	(5,9)	17,5	23,0	9,2	7,2	(3,5)				16,9
Selbständiger(5)	1634	1426	87,3	11,2	(2,9)	9,7	15,7	14,6	17,2	12,8				6,6
Beamter	1241	977	78,8	24,6	9,3	7,8	21,0	7,4	5,2	(1,3)				6,6
Angestellter	3591	2878	80,2	22,8	6,8	18,1	20,0	8,9	7,3	4,2				2,5
Arbeiter	6333	5295	83,6	36,0	10,4	9,5	16,1	4,1	2,2	0,3				2,5
Nichtwerbstätiger	6961	4613	66,3	75,2	8,0	4,3	6,7	1,2	0,7					2,5
unter 25	140	64	45,4				(26,7)							
25-35	2946	2290	77,7	14,6	5,5	(25,9)	22,5	7,4	7,2					(1,5)
35-45	3803	3184	83,7	21,3	8,1	7,6	21,2	10,7	6,2	3,9				2,8
45-55	3641	3004	82,5	30,8	9,8	8,1	15,1	6,1	3,6	1,8				1,3
55-65	4539	3543	78,1	52,1	9,1	6,6	12,9	4,0	3,7	1,4				(0,5)
65 und mehr	5476	3622	66,1	76,5	7,6	4,0	5,8	1,3	(0,8)	(0,3)				(0,5)

1) Ohne Haushalte von Ausländern und ohne Privathaushalte in Anstalten sowie ohne Haushalte mit einem monatlichen Haushaltsnettoeinkommen von 10 000 und mehr DM. — 2) Einschl. Aussteuer-, Ausbildungs-, Sterbeversicherungen u. ä. — 3) Stand: Januar 1969; ohne Haushalte von Landwirten. — 4) Einschl. Haushalte mit überwiegend dem Einkommen aus landwirtschaftlichem Betrieb. — 5) Gewerbetreibender, freiberuflich Tätiger.

Tabelle 9 c: Private Haushalte¹⁾ mit Bausparverträgen nach dem monatlichen Haushaltsnettoeinkommen, der sozialen Stellung und dem Alter des Haushaltsvorstandes sowie der Höhe der Bausparsummen am 31. Dezember 1969

Ergebnis der Einkommens- und Verbrauchsstichprobe 1969

Monatliches Haushaltsnettoeinkommen von ... bis unter ... DM ²⁾	Soziale Stellung des Haushaltsvorstandes	Haushaltsvorstand im Alter von ... bis unter ... Jahren	Haushalte		Von den Haushalten mit Bausparverträgen verfügbaren Verträgen mit Bausparsummen von insgesamt ... bis unter ... DM													
			insgesamt	darunter mit Bausparverträgen	unter 10 000	10 000 — 20 000		20 000 — 30 000		30 000 — 40 000		40 000 — 50 000		50 000 — 75 000		75 000 — 100 000		über 100 000 und mehr
						4 677	22,8	22,1	34,5	18,6	10,0	6,6	5,2	2,1	1,0			
			%															
Haushalte insgesamt			20 545															
unter 300	1 084	(31)	—	—	—	—	—	—	—	—	—	—	—	—	—	—
300 — 600	3 487	6,7	36,2	43,5	—	—	—	—	—	—	—	—	—	—	—	—
600 — 800	5 118	14,5	28,5	40,4	—	—	—	—	—	—	—	—	—	—	—	—
800 — 1 000	3 041	6,13	27,7	37,9	(6,6)	—	—	—	—	—	—	—	—	—	—	—
1 000 — 1 200	2 840	7,45	23,9	34,9	8,9	—	—	—	—	—	—	—	—	—	—	—
1 200 — 1 500	2 242	7,20	20,3	33,8	10,6	—	—	—	—	—	—	—	—	—	—	—
1 500 — 1 800	1 545	5,89	18,9	32,0	10,7	—	—	—	—	—	—	—	—	—	—	—
1 800 — 2 500	1 450	6,76	16,1	28,4	12,3	—	—	—	—	—	—	—	—	—	—	—
2 500 — 10 000	498	61,1	12,4	21,7	11,9	—	—	—	—	—	—	—	—	—	—	—
Landwirt ³⁾	785	24,7	15,9	41,8	21,1	—	—	—	—	—	—	—	—	—	—	—
Landwirt ⁴⁾	1 634	74,0	15,9	27,2	21,6	(8,5)	—	—	—	—	—	—	—	—	—	—
Beamter	1 241	54,3	18,8	32,6	17,4	11,6	—	—	—	—	—	—	—	—	—	—
Angestellter	5 591	1,98	33,4	35,6	18,8	10,3	—	—	—	—	—	—	—	—	—	—
Arbeiter	6 333	1,242	19,6	27,2	19,2	11,2	—	—	—	—	—	—	—	—	—	—
Nichterwerbstätiger	6 961	70,7	10,1	28,7	15,8	8,9	—	—	—	—	—	—	—	—	—	—
unter 25	140	(23)	—	—	—	—	—	—	—	—	—	—	—	—	—	—
25 — 35	2 946	10,04	16,5	31,0	20,2	—	—	—	—	—	—	—	—	—	—	—
35 — 45	3 803	1,177	31,0	32,5	19,8	13,2	—	—	—	—	—	—	—	—	—	—
45 — 55	3 641	1,022	28,1	34,2	18,8	9,0	—	—	—	—	—	—	—	—	—	—
55 — 65	4 539	8,90	19,6	38,3	16,5	8,3	—	—	—	—	—	—	—	—	—	—
65 und mehr	5 476	5,62	10,3	38,9	13,7	9,1	—	—	—	—	—	—	—	—	—	—

1) Ohne Haushalte von Ausländern und ohne Privathaushalte in Anstalten sowie ohne Haushalte mit einem monatlichen Haushaltsnettoeinkommen von 10 000 und mehr DM. 2) Stand: Januar 1969; ohne Haushalte von Landwirten. — 3) Einstchl. Haushalte mit überwiegender Einkommen aus landwirtschaftlichem Betrieb. — 4) Gewerbetreibender, freiberuflich Tätiger.

Tabelle 9 d: Private Haushalte¹⁾ mit Wertpapieren nach dem monatlichen Haushaltsnettoeinkommen, der sozialen Stellung und dem Alter des Haushaltsvorstandes sowie der Höhe der Tageswerte am 31. Dezember 1969

Ergebnis der Einkommens- und Verbrauchsstichprobe 1969

Monatliches Haushaltsnettoeinkommen von ... bis unter ... DM ²⁾ Soziale Stellung des Haushaltsvorstandes Haushaltsvorstand im Alter von ... bis unter ... Jahren	Haushalte		Von den Haushalten mit Wertpapieren verfügbaren Wertpapieren mit Tageswerten von ... bis unter ... DM											
	insgesamt	darunter mit Wertpapieren	unter 2000		2000		5000		10000		20000		50000	
			1000	%	2000	5000	10000	20000	50000	100000	200000	500000	und mehr	
Haushalte insgesamt	20 545	4 032	19,6	40,7	23,6	15,2	10,1	6,5	3,8					
unter 300	1 084	(67)	(6,2)	(51,5)	—	—	—	—	—	—	—	—	—	—
300 — 600	3 487	368	10,5	47,3	24,2	(13,3)	(8,3)	(4,8)	—	—	—	—	—	—
600 — 800	3 575	478	13,4	51,2	23,9	14,4	(6,1)	—	—	—	—	—	—	—
800 — 1 000	3 041	499	16,4	49,8	23,4	14,3	8,3	(2,9)	—	—	—	—	—	—
1 000 — 1 200	2 840	591	20,8	45,5	24,3	14,3	9,1	(4,4)	—	—	—	—	—	—
1 200 — 1 500	2 942	579	25,8	42,0	24,5	14,9	10,3	(5,9)	—	—	—	—	—	—
1 500 — 1 800	1 545	465	30,1	33,6	26,6	18,6	11,3	(6,9)	—	—	—	—	—	—
1 800 — 2 500	1 450	581	40,1	27,5	24,2	17,3	13,7	(2,9)	—	—	—	—	—	—
2 500 — 10 000	498	290	58,3	18,3	16,3	15,5	16,2	10,7	6,6	17,4	16,3	—	—	—
Landwirte³⁾	785	115	14,6	50,4	(18,3)	(12,3)	(8,6)	—	—	—	—	—	—	—
Selbständiger⁴⁾	1 634	557	34,1	26,0	22,5	15,7	14,4	11,1	10,3	—	—	—	—	—
Beamter	1 241	344	27,7	43,8	24,3	16,1	8,9	(5,3)	—	—	—	—	—	—
Angestellter	3 591	1 098	30,6	39,3	25,5	16,3	10,6	6,2	(2,4)	—	—	—	—	—
Arbeiter	6 333	680	10,7	54,9	24,4	13,3	(4,9)	—	—	—	—	—	—	—
Nichterwerbstätiger	6 961	1 239	17,8	39,0	22,3	15,6	11,1	7,3	4,8	—	—	—	—	—
unter 25	140	(17)	(11,9)	—	—	—	—	—	—	—	—	—	—	—
25 — 35	2 946	595	20,2	50,4	25,9	13,1	6,9	(2,5)	—	—	—	—	—	—
35 — 45	3 803	786	20,7	44,0	24,8	14,5	8,4	5,7	(2,1)	—	—	—	—	—
45 — 55	3 641	741	20,3	39,2	22,6	15,9	11,1	7,5	(3,8)	—	—	—	—	—
55 — 65	4 539	817	18,0	38,0	24,3	15,7	10,8	6,9	(4,2)	—	—	—	—	—
65 und mehr	5 476	1 076	19,7	35,8	21,3	16,4	12,1	8,5	(5,9)	—	—	—	—	—

1) Ohne Haushalte von Ausländern und ohne Privathaushalte in Anstalten sowie ohne Haushalte mit einem monatlichen Haushaltsnettoeinkommen von 10 000 und mehr DM. — 2) Stand: Januar 1969; ohne Haushalte von Landwirten. — 3) Einschl. Haushalte mit überwiegen- dem Einkommen aus landwirtschaftlichem Betrieb. — 4) Gewerbetreibender, freiberuflich Tätiger.

Tabelle 9 e: Private Haushalte¹⁾ mit Haus- und Grundbesitz nach dem monatlichen Haushaltsnettoeinkommen, der sozialen Stellung und dem Alter des Haushaltsvorstandes sowie der Höhe der Einheitswerte
 Ergebnis der Einkommens- und Verbrauchsstichprobe 1969

Monatliches Haushaltsnettoeinkommen von ... bis unter ... DM ²⁾ Soziale Stellung des Haushaltsvorstandes Haushaltsvorstand im Alter von ... bis unter ... Jahren	Haushalte		Von den Haushalten mit Haus- und Grundbesitz verfügten ... über Grundstücken ³⁾ mit Einheitswerten ⁴⁾ von ... bis unter ... DM												
	insgesamt	darunter mit Haus- und Grundbesitz	unter 2000		2000 - 5000		5000 - 10000		10000 - 15000		15000 - 20000		20000 - 50000		50000 und mehr
			7976	38,8	21,3	20,4	26,8	14,8	7,3	7,6	1,9				
1000	%														
Haushalte insgesamt	20 545	7 976	38,8	21,3	20,4	26,8	14,8	7,3	7,6	1,9					
unter 300	1 084	229	21,2	(28,7)	(31,4)	(27,3)	—	—	—	—	—	—	—	—	—
300 - 600	3 487	861	24,7	20,9	29,7	30,0	10,6	—	—	—	—	—	—	—	—
600 - 800	3 575	1 146	32,1	22,4	25,2	31,7	12,9	(3,9)	(2,9)	—	—	—	—	—	—
800 - 1 000	3 041	1 055	34,7	24,9	21,2	31,0	14,4	5,3	(3,4)	—	—	—	—	—	—
1 000 - 1 200	2 840	1 101	38,8	25,2	19,5	27,5	15,2	4,3	(3,7)	—	—	—	—	—	—
1 200 - 1 500	2 242	928	41,4	22,2	19,6	28,2	15,7	6,4	5,5	—	—	—	—	—	—
1 500 - 1 800	1 545	744	48,1	22,4	17,6	22,8	17,3	7,0	6,3	—	—	—	—	—	—
1 800 - 2 500	1 450	807	55,7	19,8	13,6	19,3	17,7	9,0	9,0	—	—	—	—	—	—
2 500 - 10 000	498	348	69,8	15,7	12,0	11,6	14,9	12,7	13,0	(1,8)	(3,9)	—	—	—	—
Landwirte	785	756	96,2	10,0	14,3	25,6	18,7	12,1	15,4	(10,6)	—	—	—	—	—
Selbständige)	1 634	1 071	65,6	16,5	15,9	19,2	11,1	11,1	16,2	3,8	—	—	—	—	—
Beamter	1 241	479	38,6	26,9	14,5	23,0	19,8	7,9	6,9	5,8	—	—	—	—	—
Angestellter	3 591	1 242	34,6	27,5	16,9	23,8	16,1	7,7	6,9	(1,1)	—	—	—	—	—
Arbeiter	6 333	2 319	36,6	25,0	26,0	30,0	12,1	4,0	2,5	(1,1)	—	—	—	—	—
Nichterwerbstätiger	6 961	2 107	30,3	18,8	22,1	30,1	14,2	6,8	6,4	(1,5)	—	—	—	—	—
unter 25	140	—	—	—	—	—	—	—	—	—	—	—	—	—	—
25 - 35	2 946	772	26,2	39,2	18,1	18,8	11,0	6,1	5,5	(1,3)	—	—	—	—	—
35 - 45	3 803	1 682	44,2	24,6	19,5	24,6	16,0	6,6	7,0	(1,7)	—	—	—	—	—
45 - 55	3 641	1 794	49,3	18,9	20,3	27,0	15,3	8,4	8,1	(1,1)	—	—	—	—	—
55 - 65	4 539	1 936	42,7	17,1	21,5	29,9	15,0	6,9	7,7	(2,0)	—	—	—	—	—
65 und mehr	5 476	1 779	32,5	17,3	21,2	28,9	14,7	7,6	8,3	(1,9)	—	—	—	—	—

1) Ohne Haushalte von Ausländern und ohne Privathaushalte in Anstalten sowie ohne Haushalte mit einem monatlichen Haushaltsnettoeinkommen von 10 000 und mehr DM. — 2) Stand: Januar 1969; ohne Haushalte von Landwirten. — 3) Bewohnte und unbewohnte Grundstücke, ohne Betriebsgrundstücke. — 4) Stand: 1935. — 5) Einschl. Haushalte mit überwiegend Einkommen aus landwirtschaftlichem Betrieb. — 6) Gewerbetreibender, freiberuflich Tätiger.
 Quelle: Statistisches Bundesamt.

der Wertangaben, die auf den Einheitswerten von 1935 beruhen, sei hier nur am Rande hingewiesen. Eine eingehende Analyse der Zusammenhänge zwischen den ermittelten Vermögensbeständen und den sozio-ökonomischen Merkmalen der erfaßten Haushalte enthält die Veröffentlichung des Statistischen Bundesamtes in der Fachserie M³².

Die vermögensstatistischen Ergebnisse der EVS 1969 haben in der Öffentlichkeit eine lebhaftige Resonanz gefunden; durchweg sind sie als wertvoller Beitrag der amtlichen Statistik zur Durchleuchtung der Vermögensverteilung auf die privaten Haushalte in der Bundesrepublik gewürdigt und in zahlreichen Veröffentlichungen behandelt worden. Sehr zu recht hat jedoch Euler in seinem Referat über den „Beitrag der Einkommens- und Verbrauchsstichprobe zur Erfassung der Vermögensbestände privater Haushalte“ auf der Jahreshauptversammlung der Deutschen Statistischen Gesellschaft 1971 darauf hingewiesen, „daß die Konstruktion des Gesamtbildes (der Vermögensbestände privater Haushalte) nicht nur ein statistisches Problem ist, sondern auch ein ideologisches“³³. Nachdem die Ergebnisse der EVS 1969 von Willgerodt, Bartel, Schillert in ihrem umfangreichen Buch „Vermögen für alle“ als Unterlage für eine Darstellung der Vermögensverteilung benutzt worden sind, ist dazu prompt in den WSI-Mitteilungen Heft 4/1972 eine Reihe von kritischen Bemerkungen unter dem Titel „Ideologie und Vermögensanalyse“ erschienen. Wie ich schon im Zusammenhang mit der Verwendung der vom Statistischen Bundesamt ermittelten „Lohnquoten“ durch die Arbeitgeber- und Arbeitnehmerseite betont habe, hat der Statistiker auf die Interpretation der von ihm ermittelten Zahlen kaum einen Einfluß. Ich kann aber im Interesse der Sache, um die es hier geht, d. h. um die Vermögensbildung in breiten Bevölkerungsschichten, nur dringend davor warnen, die nach bestem Wissen und Gewissen ermittelten statistischen Ergebnisse allzu stark mit ideologischem Ballast zu befrachten.

V. Ausblick

Gestatten Sie mir zum Schluß noch einen kurzen Ausblick auf die weitere Entwicklung der Statistiken über das Einkommen und Vermögen der privaten Haushalte. Wie Ihnen mein Referat — so hoffe ich jedenfalls — gezeigt hat, sind die mit der statistischen Erfassung und Durchleuchtung der Einkommens- und Vermögensverteilung zusammenhängenden Probleme so vielschichtig und schwierig, daß sie auch in Zukunft sicher nicht durch den Erlaß eines Globalgesetzes gelöst

³² Vgl. Fachserie M, Reihe 18, Heft 2, Vermögensformen und -bestände privater Haushalte 1969.

³³ Vgl. Allgemeines Statistisches Archiv, Heft 1/1972, S. 98.

werden können. Es wird also nichts anderes übrig bleiben, als durch eine schrittweise Verbesserung und Vervollständigung einzelner Statistiken die Grundlage für die Zusammenstellung eines in das System der Volkswirtschaftlichen Gesamtrechnungen hineinpassenden Gesamtbildes zu schaffen.

Für die Darstellung der Einkommensverteilung werden einige zusätzliche Bausteine aus dem repräsentativen Teil der Volkszählung 1970 anfallen, in dem erstmals einem breiten Bevölkerungsquerschnitt Fragen nach dem Nettoeinkommen aus Erwerbstätigkeit gestellt worden sind. In der Arbeitsstättenzählung 1970 sind erstmalig die Bruttolohn- und -gehaltssummen für 1969 erfaßt worden und die Landwirtschaftszählung 1971 wird Angaben über das Nettoeinkommen der in der Landwirtschaft tätigen Personen aus Quellen außerhalb der Landwirtschaft liefern. In der geplanten laufenden Beschäftigtenstatistik aufgrund von Unterlagen der Sozialversicherungsträger, die nach Einführung der EDV bei der Rentenversicherung aus maschinell lesbaren „Versicherungsschecks“ bestehen, werden voraussichtlich ab 1974 umfangreiche Angaben über die versicherungspflichtigen Entgelte anfallen. Anstelle der nicht zustande gekommenen Einkommen- und Körpersteuererklärungsstatistik ist eine Geschäftsstatistik der Finanzverwaltung in Gang gesetzt worden, die aus den Datenträgern der maschinellen Einkommensteuerveranlagung jährlich detaillierte Angaben über die Einkünfte der Selbständigen aus den verschiedenen Einkunftsarten nach Größenklassen liefern soll. Es ist vorgesehen, daß die Ergebnisse jeweils 1½ Jahre nach dem Veranlagungsjahr vorliegen; auch hier ist aber der Vorbehalt wegen der ständig verlängerten Fristen für die Abgabe der Steuererklärungen angebracht. Aus dem Bereich der Steuerstatistiken sind ferner umfangreiche Unterlagen aus der Neubewertung des Grundvermögens (rd. 9 Mill. Fälle) und des land- und forstwirtschaftlichen Vermögens (rd. 2,2 Mill. Fälle) zu erwarten. Außerdem wird 1972 zugleich für die fünf vorhergehenden Jahre eine Erbschaftsteuerstatistik durchgeführt.

Neben diesen großen Vorhaben sind eine Reihe von kleineren Verbesserungen vorgesehen, die aber ebenfalls dazu beitragen, das Gesamtbild zu vervollständigen. Im Mikrozensus sollen ab 1972 neben den Individualeinkommen auch das Haushaltseinkommen sowie Angaben über die betriebliche Altersversorgung und private Lebensversicherungen erfragt werden. Außerdem ist geplant, in einer Zusatzerhebung Fragen nach der Inanspruchnahme des 3. Vermögensbildungsgesetzes (Empfang vermögenswirksamer Leistungen und Art der Anlage) zu stellen. Auf die Vervollständigung der Vermögensteuerstatistik ab 1972 durch eine sozioökonomische Gliederung habe ich bereits hingewiesen. Bei der Vorbereitung der für 1973 geplanten

nächsten Einkommens- und Verbrauchsstichprobe wird zu prüfen sein, welche Verbesserungen bei der Erhebung der Vermögensbestände möglich sind.

Mit den Ergebnissen dieser bereits angelaufenen oder geplanten Statistiken wird die bunte Palette einkommens- und vermögensstatistischer Daten noch um einiges farbenprächtiger. Trotzdem erscheint es auch dann noch zweifelhaft, ob die Ergebnisse dieser Statistiken einschließlich der Bankstatistiken ausreichen, die Einkommens- und Vermögensverteilung zwischen den verschiedenen Gruppen der privaten Haushalte einwandfrei darzustellen. Zur Ergänzung und Kontrolle müssen zusätzlich noch Statistiken aus dem Unternehmensbereich, vor allem Bilanzstatistiken, mit herangezogen werden. Dies setzt jedoch die Lösung einer ganzen Reihe von Problemen voraus, die nicht mit den Mitteln der Statistik allein zu überwinden sind. Ich denke dabei u. a. an die Neugestaltung der Bilanzierungs- und Rechnungslegungsvorschriften, an die Vereinheitlichung des Bilanzschemas (einschl. Gewinn- und Verlustrechnung) für alle Rechtsformen und auch an die Zurverfügungstellung von Unterlagen, die der Statistik bisher nicht zugänglich sind, wie z. B. die Steuerbilanzen. Nur wenn der amtlichen Statistik auf diesem Gebiet mehr Informationsmöglichkeiten geboten werden, wird sie auch in der Lage sein, künftig vollständige Informationen über die Einkommens- und Vermögensverteilung zur Verfügung zu stellen.

Übersichten

Übersicht 1
Statistiken mit Angaben zur Einkommensverteilung

Erhebung	Periodizität letztes Erhebungsjahr	Erhebungsumfang	Angaben zur Einkommensverteilung	Bemerkungen
I. Volkswirtschaftliche Gesamtrechnung	Konten: jährlich Standardtabellen: jährlich u. halbjährlich Input-Output-Tabellen: mehrjährlich	Darstellung des wirtschaftlichen Geschehens in Form eines geschlossenen Kontensystems sowie in einer Reihe von Standardtabellen und Input-Output-Tabellen	Verteilung des Volkseinkommens nach Sektoren (Unternehmen, Staat, Private Haushalte und private Organisationen ohne Erwerbscharakter) sowie nach Einkommen aus unselbständiger Arbeit und Einkommen aus Unternehmertätigkeit u. Vermögen	Außerdem Einkommen aus unselbständiger Arbeit je durchschnittlich beschäftigten Arbeitnehmer und Einkommen der privaten Haushalte aus Erwerbstätigkeit und Vermögen je Einwohner und je Erwerbstätigen
II. Statistiken mit Angaben über das Einkommen von Haushalten oder Personen	1. Lohn- und Einkommensteuerstatistiken	Lohnst.-Stat.: geschichtete Stichprobe aus den Lohnsteuerkarten Einkommenst.-Stat.: total	Lohnst.-Stat.: Jahresbruttolöhne steuerpflichtiger Einzelpersonen od. (erstmalig 1968) beiderseits lohnsteuerpflichtiger Ehegatten nach Größenklassen. Einkommenst.-Stat.: Jahreseinkommen im Sinne des § 2 Abs. 2 EStG der Steuerpfl. oder der Ehegatten nach Größenklassen	Lohnst.-Stat.: 1968 Es wurden erstmals die Sparleistungen nach dem 2. Verm.-Bildg.-Gesetz erfaßt

2. Einkommens- und Verbrauchsstichprobe	Alle 3—5 Jahre; 1962/63, 1969	Geschichtete Stichprobe aus dem 25 %-1 %-Mikrozensus	Monatliches Nettoeinkommen nach Quellen (Summe aller Einkünfte aus Erwerbstätigkeit, Renten, Pensionen, Vermietung und Verpachtung u. ä., vermindert um Lohn-, Einkommen-, Kirchen- und Vermögensteuer sowie die Pflichtbeiträge zur Sozialversicherung), nach Größenklassen, sozialer Stellung und Alter des Haushaltsvorstands	Außerdem wurden u. a. erfaßt: Zahl der Haushaltsmitglieder, Erwerbstätigkeit der Ehefrau, Sparformen und Sparziele
3. Mikrozensus	Einkommensgruppen erstmals 1962, seitdem jährlich	1 %-Stichprobe auf der Basis der Zählbezirke der Volkszählung bei rd. 210 000 Haushalten im April	Monatl. Nettoeinkommen der einzelnen Haushaltsmitglieder (Arbeitseinkommen, Rente usw. nach Abzug von Steuern und Sozialversicherungsbeiträgen) nach Größenklassen	Außerdem erfaßt: Stellung im Beruf, Altersgruppen und Wirtschaftsbereiche
4. 1 %-Wohnungsstichprobe 1965	Einmalig	1 %-Stichprobe auf der Basis von Gemeinden und Wohnungen	Monatl. Nettoeinkommen (Geld und/oder bewertetes Naturaleinkommen aus selbständiger oder unselbständiger Arbeit, Kapitalvermögen, Vermietung und Verpachtung sowie Einkommensübertragungen — Pensionen, private u. öffentl. Renten und Unterstützungen — abzügl. der Lohn- bzw. Einkommen-	Außerdem erfaßt: Soziale Stellung des Haushaltsvorstands, Haushaltsgröße, Alter des Haushaltsvorstands und Wohnverhältnisse

Erhebung	Periodizität letztes Erhebungsjahr	Erhebungsumfang	Angaben zur Einkommensverteilung	Bemerkungen
5. Volkszählung 1970	Etwa alle 10 Jahre; 27. Mai 1970	Gesamtbevölkerung, z. T. 10 %-Stichprobe	steuer, Kirchensteuer u. des Arbeitnehmerbel- trags zur Sozialvers. 13. Monatsgehalt, Gewinn- beteiligung u. dergl. sind anteilig umgerechnet) der einzelnen Haushalts- mitglieder und des Haus- halts insges. nach Grö- ßenklassen	Teil der 10 %-Stich- probe
III. Verdienststati- stiken				
1. Laufende Ver- diensterte- bungen				
a) Landwirt- schaft	Jährlich	10 %-Stichprobe auf der Basis der land- wirt. Arbeiter = rd. 8 200 Betriebe mit 20 und mehr ha Nutz- fläche	Brutto-Barverdienste der in die Hausgemeinschaft aufgenommenen fami- lienfremden Arbeits- kräfte nach Geschlecht, 2 Betriebsgrößeklassen und 2 Arbeitergruppen	Außerdem erfaßt: Brutto-Barverdienste der in die Hausge- meinschaft aufgenom- menen männlichen Arbeitskräfte nach 3 Arbeitergruppen
b) Industrie und Handel	Vierteljährlich (je- weils für den ersten Monat des Quartals)	11 % geschichtete Stichprobe = rd. 20 000 Betriebe der Industrie u. des Han- dels (einschl. Geld- und Versicherungs- wesen)	Durchschnittliche Brut- towochen- und -stunden- verdienste der Arbeiter nach Wirtschaftszweigen, Leistungsgruppen und Geschlecht. Durchschnitt- liche Bruttomonatsver- dienste der Angestellten nach Wirtschaftszweigen, Beschäftigungsarten, u. Leistungsgruppen u. Ge- schlecht	

c) Handwerk	Halbjährlich November)	(Mai,	13,5 %-Stichprobe = 23 000 Handwerksbe- triebe mit 3 und mehr Beschäftigten	Durchschnittliche Brutto- kostunden- und Brutto- wochenverdienste, durch- schnittlich bezahlte Wo- chenstunden und gelei- stete Wochenarbeitszeit
2. Statistik der Tariflöhne und -gehälter	Halbjährl. Aufberei- tung jeweils nach dem Stand April und Ok- tober	Ausgewählte Tarif- verträge	Tarifliche Lohnsätze, ta- rifliche Anfangs- und Endgehälter verschiede- ner Gehaltsgruppen; außerdem: für Arbeiter u. Angest. wichtige tarif- liche Regelungen, z. B. Zuschläge f. Überstun- den	
3. Gehalts- und Lohnstruktur- erhebungen a) Land- und Forstwirt- schaft	Unregelmäßig, 1962	Stichprobe mit stark unterschiedl. Aus- wahlsätzen	Gliederung der Verdien- ste von über 14jährigen familienfremden Ar- beitskräften nach Fami- lienstand, Kinderzahl u. Verdienstklassen	
b) Gewerbe- liche Wirt- schaft und Dienstlei- stungs- bereich	Etwa 3- bis 5jährlich 1966	15 %-Stichprobe rd. 430 000 Betriebe mit zus. rd. 1,7 Mill. Arbeitnehmern	Bruttostunden-, Brutto- monats-, Bruttojahres- verdienste nach Ver- dienstklassen, Wirt- schaftszweigen, Ge- schlecht und Leistungs- gruppen	

Erhebung	Periodizität letztes Erhebungsjahr	Erhebungsumfang	Angaben zur Einkommensverteilung	Bemerkungen
c) Im öffentlichen Dienst	Einmalig, Sept. 1968	Rd. 50 %-Stichprobe; Bedienstete des Bundes einschl. Bundesbank, Bundesanstalt f. Arbeit, Sozialversicherungsträger sowie Bedienstete der Länder, Gemeindeverbände u. Gemeindeverbände einschl. deren nicht rechtsfähige Wirtschaftsunternehmen und Sozialversicherungsträger	Durchschnittliche Bruttostunden-, Bruttowochen-, Bruttomonatsverdienste der Beamten, Richter, Angestellten u. Arbeiter, gegliedert nach Geschlecht, Alter, Familienstand, Kinderzahl, Leistungsgruppen, Besoldungs-/Vergütungsgruppen	
4. Erhebungen über die Aufwendungen der Arbeitgeber für Personalkosten	3jährlich; 1969	22,5 %-Stichprobe = rd. 7 500 Unternehmen mit 50 und mehr Beschäftigten	Entgelt der Arbeiter, Angestellten u. Lehrlinge für geleistete Arbeit nach Geschlecht; Personalkosten insges. nach Art der Aufwendungen	
a) Produzierendes Gewerbe	Bisher einmalig; 1967			
b) Straßenverkehrs-gewerbe (Gewerbl. Güter- und Personen-kraftverkehr)				

<p>c) Handel und Dienstleistungsge- werbe (Einzelhandel, Bank- und Versicherungsge- werbe)</p>	<p>Bisher einmalig, 1970</p>	<p>Stichprobe bei rd. 7 000 Unternehmen = des Einzelhandels = 65 %</p>	<p>-- " --</p>
<p>IV. Statistiken mit Angaben über das Arbeitseinkommen in bestimmten Wirtschaftsbereichen</p>			
<p>1. Arbeitsstät- tenzählung</p>	<p>Etwa alle 10 Jahre; 27. Mai 1970</p>	<p>Alle nichtlandwirt- schaftlichen Arbeits- stätten und Unter- nehmungen</p>	<p>Lohn- und Gehaltsum- men der Arbeitsstätten 1969, Löhne u. Gehälter nach Betriebs- und Ge- meindegrößenklassen — Lohn- und Gehaltssum- men der Unternehmen für 1969, Löhne und Ge- hälter nach Größenklas- sen und Rechtsformen</p>
<p>2. Zensus im produzieren- den Gewerbe</p>	<p>1967 Wiederholung in 3- bis 5jährlichem Tur- nus vorgesehen</p>	<p>48 000 Unternehmen der Industrie (einschl. Bergbau aber ohne Baumindustrie)</p>	<p>Bruttosumme der Löhne und Gehälter</p>
<p>a) Industrie</p>			<p>Insgesamt sowie je Arbeiter und je An- gestellten</p>

Erhebung	Periodizität letztes Erhebungsjahr	Erhebungsumfang	Angaben zur Einkommensverteilung	Bemerkungen
b) Bau		150 000 industrielle u. handwerkliche Unternehmen des Baugewerbes	Bruttosumme der Löhne und Gehälter	
c) Öffentl. Energie- u. Wasserversorgung		2 800 Unternehmen der öffentl. Elektriz-, Fernwärme-, Gas- u. Wasserversorgung	Bruttosumme der Löhne und Gehälter	
3. Handwerkszählung	1968 Wiederholung in 3- bis 5jährlichem Turnus vorgesehen	Rd. 680 000 in die Handwerksrolle eingetragene Betriebe u. Stichprobe bei rd. 150 000 Betrieben (= 24 %)	Löhne, Gehälter und Sozialaufwendungen nach Größenklassen	
4. Handels- und Gaststättenzählung	Unregelmäßig 1968, 1970	a) 1968: Totalzählung; b) 1970: ergänzende Repräsentativ-erhebung, 10 % Stichprobe	Zu a): Löhne und Gehälter 1967 bei den Unternehmen	
5. Kostenstrukturstatistik	Erhebungen in 4jährlichem Turnus nacheinander für folgende Wirtschaftsbereiche: a) Industrie (einschl. Elektr., Gas- und Wasserversorgung) und Handwerk 1967 für 1966	Ausgewählte Unternehmen mit dem Ziel einer bis zu 5 %igen Erfassung; variiert je nach den Erfordernissen der Wirtschaftszweige und Größenklassen	Kosten in Prozent der Gesamtleistung (Gesamproduktion) bzw. Einnahmen (bei freien Berufen); Löhne, Gehälter u. Sozialkosten der beschäftigten Personen	

b) Verkehrsgewerbe, freie Berufe und übrige nicht genannte Arbeitsstätten 1968 für 1967				Erfasst sind rd. 56 % aller Industriebetriebe mit rd. 98 % der Beschäftigten und des Umsatzes
c) Großhandel (einschl. Verlagswesen), Handelsvertreter und -makler 1969 für 1968				
d) Einzelhandel, Gaststätten, Berberbergungsgewerbe 1970 für 1969				
6. Bereichsstatistiken der Industrie				
a) Monatl. Industriericht	Monatlich u. jährlich	Rd. 56 000 Industriebetriebe mit 10 und mehr Beschäftigten (ohne öffentl. Versorgungsbetriebe u. Baugewerbe)	Bruttosumme der Löhne und Gehälter	Erfasst sind rd. 56 % aller Industriebetriebe mit rd. 98 % der Beschäftigten und des Umsatzes
b) Monatl. Baubericht	Monatlich u. jährlich	Monatlich 17 500 Betriebe Jährlich: 65 000 Betriebe des Bauhauptgewerbes	Bruttosumme der Löhne und Gehälter	Außerdem erfasst: Summe der Arbeitgeberzulagen zu Löhnen und Gehältern
c) Eisen- und Stahlstatistik	Monatlich	Gruben u. Werke der Eisenschaffenden Industrie	Bruttosumme der Löhne und Gehälter	

Erhebung	Periodizität letztes Erhebungsjahr	Erhebungsumfang	Angaben zur Einkommensverteilung	Bemerkungen
d) Statistik d. Elektrizitätsversorgung	Jährlich	Unternehmen der öffentl. Elektr.-versorgung	Bruttosumme der Löhne und Gehälter	
e) Statistik d. Gasversorgung	Jährlich	Unternehmen der Gasversorgung	Löhne und Gehälter	
7. Landwirtschaftszählung	1971/1972	Rd. 20 %-Stichprobe bei den Inhabern bestimmter landwirtschaftlicher Betriebe	Außerbetriebliche Einkünfte	
<i>V. Statistiken mit Angaben über Gewinne und andere Einkommen aus Unternehmen aus dem Bereich der Landwirtschaft und Vermögen</i>				
1. Einkommen- und Körperschaftsteuertaxistik	Dreijährlich 1968	Einkommen- und Körperschaftsteuertaxistik total	Eink.St.Stat.: Einkünfte nach Einkunftsarten u. a. aus Gewerbebetrieb, selbständiger Arbeit und Kapitalvermögen nach Größenklassen des Gesamtbetrags der Einkünfte.	Körperschaftsteuertaxistik: Einkommen nach Körperschaftsarten, Größenklassen und Wirtschaftszweigen

2. Gewerbesteuerstatistik	Unregelmäßig 1966, 1970	1958,	Gewerbesteuerpflichtige	Gewinn und Gewerbeertrag nach Ertrags- und Kapitalgruppen u. Wirtschaftszweigen	Außerdem: Lohnsummensteuerstatistik mit Angaben über Lohnsummen nach Lohnsummengruppen und Wirtschaftszweigen
3. Bilanzstatistik der Aktiengesellschaften	Jährlich		Auswertung der Bilanzen und Geschäftsberichte von rd. 2 300 Aktiengesellschaften	Wichtige Bilanzposten u. Posten der Erfolgsrechnungen (u. a. Gewinne) der Aktiengesellschaften nach Wirtschaftszweigen	
4. Statistik der Finanzen der öffentlichen Wirtschaftsunternehmen	Jährlich		Auswertung der Jahresabschlüsse von rd. 1 000 öffentl. Wirtschaftsunternehmen	Wichtige Bilanzposten in Anlehnung an das Schema der Aktiengesellschaften (Bilanz, Anlagennachweis, Erfolgsrechnung)	
5. Buchführungstatistik landwirtschaftlicher, weinbaulicher und gartenbaulicher Betriebe	Jährlich		Landwirtschaftliche Buchstellen	Einnahmen und Ausgaben, Rentabilitäts- und Eink. Verhältnisse der Landwirtschaft, Weinbaues und des Gartenbaues	Veröffentlicht vom Bundesministerium f. Ernährung, Landwirtschaft und Forsten

Quelle: Statistisches Bundesamt

*Übersicht 2***Unterlagen über Einkommenschichtungen aus Veröffentlichungen
des Statistischen Bundesamtes****A. Individualeinkommen**

Titel der Veröffentlichung	Veröffentlicht in: ³⁴
I. Steuerstatistiken	
1. Lohnsteuerstatistiken	
Der Bruttolohn der Arbeitnehmer und seine steuerliche Belastung im Jahre 1950	Statistik der Bundesrepublik Deutschland, Band 107
Bruttolohn und Lohnsteuer 1955 und 1957	Statistik der Bundesrepublik Deutschland, Band 230
Einkommen- und Vermögensteuern II. Lohnsteuer 1961	Fachserie L: Finanzen und Steuern, Reihe 6 (Bestellnummer: 300620—61)
Einkommen- und Vermögensteuern II. Lohnsteuer 1965	Fachserie L: Finanzen und Steuern, Reihe 6 (Bestellnummer: 300620—65)
Bruttolohn und Lohnsteuer Ergebnis der Lohnsteuerstatistik 1968	Wirtschaft und Statistik, Heft 3, 1971, S. 153 ff.
2. Einkommensteuerstatistiken	
Das Einkommen der Einkommen- und Körperschaftsteuerpflichtigen und seine Besteuerung (Ergebnisse der Einkommen- und Körperschaftsteuerstatistik 1950)	Statistik der Bundesrepublik Deutschland, Band 125
Einkommen- und Vermögensteuern I. Einkommen- und Körperschaftsteuer 1954 und 1957	Fachserie L: Finanzen und Steuern, Reihe 6
Einkommen- und Vermögensteuern I. Einkommen- und Körperschaftsteuer 1961	Fachserie L: Finanzen und Steuern, Reihe 6 (Bestellnummer: 300610—61)
Landwirtschaft und Einkommensteuer — Ergebnis der Einkommensteuerstatistik 1961	Wirtschaft und Statistik, Heft 10, 1965, S. 682 ff.
Einkommen- und Vermögensteuern I. Einkommen- und Körperschaftsteuer 1965	Fachserie L: Finanzen und Steuern, Reihe 6 (Bestellnummer: 300610—65)
II. Gehalts- und Lohnstrukturstatistiken	
Die Verdienste der Arbeiter in der gewerblichen Wirtschaft im November 1951	Statistik der Bundesrepublik Deutschland, Band 90
Die Verdienste der Angestellten in der gewerblichen Wirtschaft im November 1951	Statistik der Bundesrepublik Deutschland, Band 91

³⁴ Die angegebenen Veröffentlichungen können bezogen werden vom Verlag W. Kohlhammer GmbH, Abt. Veröffentlichungen des Statistischen Bundesamtes 6500 Mainz 42, Philipp-Reis-Straße 3, Postfach 120.

Titel der Veröffentlichung	Veröffentlicht in: ³⁴
Verdienste der Arbeiter in der Forstwirtschaft (Ergebnisse der Lohnstrukturerhebung in der Forstwirtschaft 1952/53)	Statistik der Bundesrepublik Deutschland, Band 92, Heft 1
Verdienste der Arbeiter und Angestellten in der Landwirtschaft (Ergebnisse der Gehalts- und Lohnstrukturerhebung in der Landwirtschaft 1953)	Statistik der Bundesrepublik Deutschland, Band 92, Heft 2
Verdienste der Arbeiter in der Industrie im Oktober 1957	Statistik der Bundesrepublik Deutschland, Band 246, Heft 1
Verdienste der Angestellten in der gewerblichen Wirtschaft im Oktober 1957	Statistik der Bundesrepublik Deutschland, Band 246, Heft 2
Gehalts- und Lohnstrukturerhebungen	Fachserie M: Preise, Löhne, Wirtschaftsrechnungen Reihe 17
I. Gewerbliche Wirtschaft und Dienstleistungsbereich	(Bestellnummer: M 17/I/1—62) (Bestellnummer: M 17/I/2—62) (Bestellnummer: 311711—66) (Bestellnummer: 311712—66)
Arbeiterverdienste 1962	
Angestelltenverdienste 1962	
Arbeiterverdienste 1966	
Angestelltenverdienste 1966	
II. Landwirtschaft	
Arbeiter- und Angestelltenverdienste 1962	(Bestellnummer: M 17/II—62)
III. Forstwirtschaft	
Arbeiterverdienste 1962	(Bestellnummer: M 17/III—62)
IV. Erwerbsgartenbau	
Arbeiter- und Angestelltenverdienste 1962	(Bestellnummer: M 17/IV—62)
V. Öffentlicher Dienst	
Dienstbezüge, Vergütungen und Löhne 1968	Bestellnummer: 311750—68)
III. 1 %-Wohnungserhebungen	
Wohnungsstatistik 1956/57, Strukturdaten über Wohnungen, Haushalte, Miete und Mietbelastung sowie über Wohnungswünsche und Wohnungsbedarf nach der 1 v.H.-Zusatzerhebung 1957	Statistik der Bundesrepublik Deutschland, Band 201, Heft 3
1 %-Wohnungserhebung 1960 Einkommen der Haushalte und Einzelpersonen	Fachserie E: Bauwirtschaft, Bautätigkeit, Wohnungen, Einzelveröffentlichungen, Heft 3 (Bestellnummer: E—WE 1960/ Heft 3)
Wohnverhältnisse und Einkommen der alten Leute — Ergebnis der 1 %-Wohnungsstichprobe 1965	Wirtschaft und Statistik, Heft 2, 1969, S. 91 ff.
1 %-Wohnungsstichprobe 1965, Haushalte nach Einkommen, Mietbelastung und Wohnabsichten	Fachserie E: Bauwirtschaft, Bautätigkeit, Wohnungen, Einzelveröffentlichungen, Heft 3 (Bestellnummer: 242503)

Titel der Veröffentlichung	Veröffentlicht in: ³⁴
----------------------------	----------------------------------

IV. Mikrozensus

<p>Erwerbstätigkeit</p> <p>I. Entwicklung der Erwerbstätigkeit</p> <p>Oktober 1962</p> <p>April 1963</p> <p>April 1964</p> <p>Mai 1965</p> <p>April 1966</p> <p>April 1967</p> <p>April 1968</p> <p>April 1969</p> <p>April 1970</p> <p>II. Versicherte in der gesetzlichen Kranken- und Rentenversicherung</p> <p>1966—1967</p> <p>1968</p> <p>1969</p> <p>1970</p>	<p>Fachserie A: Bevölkerung und Kultur, Reihe 6</p> <p>(Bestellnummer: A 6/1/2—62)</p> <p>(Bestellnummer: A 6/1—j 63)</p> <p>(Bestellnummer: 200610—64)</p> <p>(Bestellnummer: 200610—65)</p> <p>(Bestellnummer: 200610—66)</p> <p>(Bestellnummer: 200610—67)</p> <p>(Bestellnummer: 200610—68)</p> <p>(Bestellnummer: 200610—69)</p> <p>(Bestellnummer: 200610—70)</p> <p>Fachserie A: Bevölkerung und Kultur, Reihe 6</p> <p>(Bestellnummer: 200620—67)</p> <p>(Bestellnummer: 200620—68)</p> <p>(Bestellnummer: 200620—69)</p> <p>(Bestellnummer: 200620—70)</p>
--	---

B. Haushaltseinkommen

I. 1 %-Wohnungserhebungen

<p>Strukturdaten über Wohnungen, Haushalte, Mieten und Mietbelastung sowie über Wohnungswünsche und Wohnungsbedarf nach der 1 %-Zusatzerhebung 1957</p> <p>1 %-Wohnungserhebung 1960</p> <p>Einkommen der Haushalte und Einzelpersonen</p> <p>1 %-Wohnungsstichprobe 1965, Haushalte nach Einkommen, Mietbelastung und Wohnabsichten</p>	<p>Statistik der Bundesrepublik Deutschland, Band 201, Heft 3</p> <p>Fachserie E: Bauwirtschaft, Bautätigkeit, Wohnungen, Einzelveröffentlichungen, Heft 3 (Bestellnummer: E—WE 1960/Heft 3)</p> <p>Fachserie E: Bauwirtschaft, Bautätigkeit, Wohnungen, Einzelveröffentlichungen, Heft 3 (Bestellnummer: 242503)</p>
--	---

II. Einkommens- und Verbrauchsstichproben

<p>Aufgabe, Methode und Durchführung der Einkommens- und Verbrauchsstichprobe 1962/63</p> <p>Einkommen, ausgewählte Ausgaben und Vermögensbildung der privaten Haushalte 1962/63</p>	<p>Fachserie M: Preise, Löhne, Wirtschaftsrechnungen, Reihe 18 (Bestellnummer: 311806—62)</p> <p>Fachserie M: Preise, Löhne, Wirtschaftsrechnungen, Reihe 18 (Bestellnummer: 311805)</p>
--	--

B. Haushaltseinkommen

Titel der Veröffentlichung	Veröffentlicht in: ¹
Das Einkommen von Arbeitnehmerhaushalten und von Nichterwerbstätigenhaushalten — Ergebnis der Einkommens- und Verbrauchsstichprobe 1962/63	Wirtschaft und Statistik, Heft 2, 1966, S. 106 ff.
Das Einkommen der privaten Haushalte — Ergebnis der Einkommens- und Verbrauchsstichprobe 1962/63	Wirtschaft und Statistik, Heft 2, 1967, S. 79 ff.
Haushaltseinkommen von Arbeitnehmerhaushalten im Jahre 1969 — Ergebnisse der Einkommens- und Verbrauchsstichprobe 1969	Wirtschaft und Statistik, Heft 11, 1969, S. 650 ff.

Übersicht 3

Statistiken mit Angaben zur Vermögensverteilung

Erhebung	Periodizität — letzter Erhebungszeitraum	Erhebungsumfang	Angaben zur Vermögensverteilung	Bemerkungen
I. Statistiken des Statistischen Bundesamtes				
1. Volkswirtschaftliche Gesamtrechnungen	Konten: jährlich: Standardtabellen: jährlich u. halbjährlich Input-Output- Tabellen: mehrjährlich	Darstellung des wirtschaftlichen Geschehens in Form eines geschlossenen Kontensystems u. in einer Reihe von Tabellen. Gliederung nach folgenden Sektoren: Unternehmen, Staat, Private Haushalte u. private Organisationen ohne Erwerbscharakter	Gesamtwirtschaftliche Ersparnis und Vermögensbildung (Ersparnis + Saldo der Vermögensübertragungen), gegliedert nach Sektoren	
2. Einkommens- und Verbrauchsstichprobe (EVS)	3—5jährlicher Turnus — 1969	Geschichtete 25 %ige Stichprobe privater Haushalte aus dem 1 %-Mikrozensus	a) <i>Gliederung der Vermögensbestände:</i> — Sparguthaben nach der Höhe des Guthabens — Bausparverträge nach der Höhe der Versicherungssummen und der angesparten Beiträge — Versicherungsverträge nach der Höhe der Versicherungssummen und Jahresprämien	— Stichprobe auf freiwilliger Basis

3. Vermögenssteuerstatistik
- 3jährlich — 1966
- Unbeschränkt natürliche vermögensteuerpflichtige Personen (daneben auch: unbeschränkt nichtnatürliche vermögensteuerpflichtige Personen u. alle beschränkt vermögensteuerpflichtigen Personen)
- Wertpapiere nach der Höhe des Ta-geswertes
- Haus- und Grundbesitz nach der Höhe der Einheitswerte
- b) *Soziale Schichtung:*
(Haushaltsvorstand)
Arbeiter
Angestellter
Beamter
Nichterwerbstätiger
Landwirt
Selbständiger
- c) *Gliederung in Wertgruppen:*
Haushaltsnetto-einkommen
- a) *Gliederung des steuerpflichtigen Vermögens:*
— land- und forst-wirtschaftliches Vermögen
— Grundvermögen
— Betriebsvermögen
— Sonstiges Vermögen
- b) *Sozioökonomische Gliederung:*
— 1966 und 1969 nur Ausgliederung der freien Berufe
- Infolge von Freigrenzen und Freibeträgen werden große Teile der kleineren und mittleren Vermögen nicht erfaßt

Erhebung	Periodizität — letzter Erhebungszeitraum	Erhebungsumfang	Angaben zur Vermögensverteilung	Bemerkungen
<p>4. Einheitswert- statistik</p> <p>a) der ge- werblichen Betriebe</p>	<p>3jährlich — 1966</p>	<p>Gewerbliche Betriebe, die i. S. d. Gewerbe- steuergesetzes ein Gewerbekapital von 8 000 DM und mehr haben</p>	<p>— ab 1972 ist folgen- de Gliederung vor- gesehen: — Land- und Forstwirt — Gewerbe- treibender — freiberuflich Tätiger — sonstiger Selbst- ständiger — Arbeiter — Angestellter — Beamter — sonstiger Nicht- selbständiger — Rentner, Pen- sionär o. dgl. — sonstiger Nicht- erwerbstätiger</p> <p>c) <i>Gliederung nach Gesamtvermögens- gruppen</i></p>	<p>Wertansätze für Be- triebsgrundstücke be- ruhen bisher noch auf der Wertbasis 1935, während die anderen Betriebsvermögens-</p> <p>Gliederung des Anlage- vermögens, Umlaufver- mögens, Rohvermögens, der Schulden und son- stigen Abzüge sowie des Einheitswerts der ge-</p>

				<p>teile mit aktuellen Werten in die Einheitswertermittlung eingehen.</p> <p>Neubewertung auf den 1. Januar 1964 z. Z. im Gange</p> <p>Nicht erfaßt werden steuerfreie Objekte sowie Grundstücke, deren Einheitswert unter 100 DM liegt</p>
	werblichen Betriebe nach:			
	— Wirtschaftszweigen			
	— Rechtsformen			
	— Einheitswertgruppen (20)			
	Gliederung u. a. nach:			
	— Grundstücksarten			
	— Besitzverhältnissen			
	— Rechtsnatur des Eigentümers			
	— Vermögensarten (Grundvermögen, Betriebsgrundstücke)			
	— Einheitswertgruppen (19)			
	Gliederung u. a. nach:			
	— Vermögensarten			
	— Nutzungsarten			
	— Rechtsnatur des Eigentümers			
	— Einheitswertgruppen (22)			
	— Flächengrößeklassen			
	— Gemeindegrößeklassen			
	Gliederung nach:			
	— Vermögensarten (Grundvermögen, Betriebsgrundstücke)			
	— Art des Rechts			
	— Art der Bodenschätze			
	— Rechtsform des Eigentümers			
	— Einheitswertgruppen (21)			
b) des Grundvermögens	6jährlich (bzw. je weils in Verbindung mit einer Hauptfeststellung) — 1935, 1964	Bebaute und unbebaute Grundstücke, soweit keine Steuerbefreiung, insbesondere von der Grundsteuer, vorliegt; einschließlich der wie Grundvermögen bewerteten Betriebsgrundstücke		
c) des land- und forstwirtschaftlichen Vermögens	”	Betriebe der Land- u. Forstwirtschaft, einschließlich der wie land- und forstwirtschaftliches Vermögen bewerteten Betriebsgrundstücke		
d) Mineralgewinnungsrechte	— 1935, 1972 in Vorbereitung	Bodenschätze im Sinne des § 100 BewG		

Erhebung	Periodizität — letzter Erhebungszeitraum	Erhebungsumfang	Angaben zur Vermögensverteilung	Bemerkungen
<i>II. Statistiken der Deutschen Bundesbank</i>				
1. Depotstatistik				
	jährlich — 1971	Depot-Kunden der Kreditinstitute	a) <i>Gliederung der Depots nach:</i> — inländ. festver- zinslichen Wert- papieren — inländ. Aktien — Investment- zertifikaten b) <i>Weitere Untergliederung nach inländi- schen:</i> — Privatpersonen — Einzelfirmen — Personen- Gesellschaften c) <i>Teilweise Gliederung nach Wertgruppen der jeweiligen „Vermögensart“</i>	— Bewertung der Wertpapiere mit dem Nominalwert, nicht mit Kurs- werten wie bei EVS 69 oder Ver- mögensteuer- statistik
2. Vermögens- bildungs- statistik	jährlich — 1971	Kreditmarkt-Kunden	a) <i>Gliederung nach Sachvermögen Geldvermögen (Aufteilung nur bei privaten Haus- halten):</i> — Spareinlagen — Sicht- u. Ter- mineinlagen	Erfassung von Ver- mögen, soweit der Kreditmarkt davon tangiert wird

- Geldeinlagen bei Bauspar-
kassen u. Ver-
sicherungen
- Wertpapiere
- sonstige Forde-
rungen
- b) *Untergliederung in*
 - 1. — Unternehmen } Sach-
— öffentliche } ver-
Haushalte } mögen
 - 2. — Unternehmen } Geld-
— öffentliche } ver-
Haushalte } mögen
 - private Haus-
halte
 - Private Haushalte:
 - Arbeitnehmer
 - Selbständige
 - Rentner
- a) *Gliederung nach*
 - Geldvermögen
(s. o.)
und
 - Vermögensüber-
tragungen
z. B.
 - Entschädigun-
gen
 - Wohnungs-
bau- u. Spar-
prämien
 - angesparte
Eigenmittel u.
Tilgungs-
zahlungen der
Bausparer
u. a. m.

Quelle: Statistisches Bundesamt

3. Statistik der Bisher einmalig
Ersparnis- — 1968
bildung

Private Haushalte,
die Kunden der Kre-
ditinstitute sind

Übersicht 4

**Unterlagen über Vermögensschichtungen aus Veröffentlichungen
des Statistischen Bundesamtes**

Titel der Veröffentlichung	Veröffentlicht in: ¹
I. Vermögensteuerstatistiken	
Hauptveranlagung der Vermögensteuer auf den 1. 1. 1953	Statistik der Bundesrepublik Deutschland, Band 247
Hauptveranlagung der Vermögensteuer auf den 1. 1. 1957	Statistik der Bundesrepublik Deutschland, Band 261
Einkommen- und Vermögensteuern III. Vermögensteuer Hauptveranlagung 1960	Fachserie L: Finanzen und Steuern, Reihe 6 (Bestellnummer: 300630—60)
Einkommen- und Vermögensteuern III. Vermögensteuer Hauptveranlagung 1963	Fachserie L: Finanzen und Steuern, Reihe 6 (Bestellnummer: 300630—63)
Einkommen- und Vermögensteuern III. Vermögensteuer Hauptveranlagung 1966	Fachserie L: Finanzen und Steuern, Reihe 6 (Bestellnummer: 300630—66)
II. Einheitswertstatistiken	
Hauptfeststellung der Einheitswerte der gewerblichen Betriebe auf den 1. 1. 1953	Statistik der Bundesrepublik Deutschland, Band 253
Einkommen- und Vermögensteuern IV. Einheitswerte der gewerblichen Betriebe Stand: 1. Januar 1957	Fachserie L: Finanzen und Steuern, Reihe 6
Einkommen- und Vermögensteuern IV. Einheitswerte der gewerblichen Betriebe Hauptfeststellung 1960	Fachserie L: Finanzen und Steuern, Reihe 6 (Bestellnummer: 300640—60)
Einkommen- und Vermögensteuern IV. Einheitswerte der gewerblichen Betriebe Hauptfeststellung 1963	Fachserie L: Finanzen und Steuern, Reihe 6 (Bestellnummer: 300640—63)
Einheitswerte der gewerblichen Betriebe — Ergebnis der Hauptfeststellung zum 1. Januar 1966	Wirtschaft und Statistik, Heft 11, 1969, S. 612 ff.
Einkommen- und Vermögensteuern IV. Einheitswerte der gewerblichen Betriebe Hauptfeststellung 1966	Fachserie L: Finanzen und Steuern, Reihe 6 (Bestellnummer: 300640—66)
III. Einkommens- und Verbrauchsstichproben	
Ausstattung der privaten Haushalte mit ausgewählten langlebigen Gebrauchsgütern 1962/63	Fachserie M: Preise, Löhne, Wirtschaftsrechnungen, Reihe 18 (Bestellnummer: 311801—62)

Titel der Veröffentlichung	Veröffentlicht in: ¹
Ausgewählte Vermögensformen, Nutzung der Bildungswege und Einkaufsgewohnheiten der privaten Haushalte 1962/63	Fachserie M: Preise, Löhne, Wirtschaftsrechnungen, Reihe 18 (Bestellnummer: 311803—62)
Formen der Vermögensbildung in privaten Haushalten im Januar 1969	Wirtschaft und Statistik, Heft 6, 1970, S. 314
Probleme der Erfassung von Vermögensbeständen privater Haushalte im Rahmen der Einkommens- und Verbrauchsstichprobe 1969	Wirtschaft und Statistik, Heft 12, 1970, S. 601 ff.
Ausgewählte Vermögensbestände privater Haushalte am Jahresende 1969 — Ergebnis der Einkommens- und Verbrauchsstichprobe 1969	Wirtschaft und Statistik, Heft 12, 1970, S. 605 ff.
Nutzung der staatlichen Sparförderung durch private Haushalte — Ergebnis der Einkommens- und Verbrauchsstichprobe 1969	Wirtschaft und Statistik, Heft 1, 1971, S. 59 ff.
Aussattung der privaten Haushalte mit ausgewählten langlebigen Gebrauchsgütern 1969	Fachserie M: Preise, Löhne, Wirtschaftsrechnungen, Reihe 18 (Bestellnummer: 311800—690001)
Vermögensformen und -bestände privater Haushalte 1969	Fachserie M: Preise, Löhne, Wirtschaftsrechnungen, Reihe 18 (Bestellnummer: 311800—690002)
Wertpapierbestände privater Haushalte am Jahresende 1969 — Ergebnis der Einkommens- und Verbrauchsstichprobe 1969	Wirtschaft und Statistik, Heft 3, 1971, S. 199 ff.

Summary

The distribution of income and wealth in the Federal Republic of Germany under statistical aspects

The lack of comprehensive and up-to-date statistical data frequently criticized in the discussion on the distribution of income and wealth in the Federal Republic of Germany has manifold reasons. Some of the major reasons are

the lack of legal foundations for the further development of existing statistics on income and wealth and for the execution of supplementary statistics on income and wealth,

the psychological difficulties with the respondents, which especially in Germany can hardly be overcome when collecting data on income and wealth and

the problems of delimitation, allocation and valuation which are very numerous and difficult in the field of statistics on income and wealth.

Though a great many statistics and publications of the Federal Statistical Office (see schedules 1—4) are available which contain data on income and wealth — but always only for a specific part of income receivers and owners of wealth —, it has not been possible so far to provide a comprehensive overall statistical view on the distribution of income and wealth e.g. to private households. As there does not exist a general concept of income or wealth permitting to comply the manifold demands of policy, science and administration, there cannot be “universal statistics” on the distribution of income and wealth suitable for all purposes.

As can be seen from the statistical results explained in detail in the above contribution, there are two basically differing approaches for obtaining data on the distribution of income and wealth:

1. Evaluation — as secondary statistics — of tax records, which the taxation authorities obtain in the course of the taxation of income and wealth, by statistics on wage tax and income tax or statistics on property tax and on standard values;
2. Inquiries — conducted as primary statistics — recording for individual persons or households the level of their income or wealth as in the sample survey on income and expenditure, the Microcensus and the 1 %₀-housing sample survey.

The two approaches yield very informative results which according to the differing starting points however are very different with regard to their significance. The only possibility is to proceed along the way followed so far of completing and adapting the resources of income and wealth statistics within the scope of the overall system of national accounts, in which case official statistics are in their endeavours dependent on the assistance of the scientific and political institutions interested in the results. The problem is not only to extend the current statistics on income and wealth by a number of additional characteristics. For supplementing and checking the information on income and wealth of self-employed persons it is rather necessary to draw upon detailed balance-sheet statistics. Prior to the compilation of these statistics, numerous problems arising in the pre-statistical sphere will first have to be solved (standardization of regulations for drawing up balance sheets and for accountancy). Finally, the availability of data which have not been accessible to statistics so far (e. g. balance sheets for taxation purposes) would contribute to a substantial degree to the supplementation of the resources of income and wealth statistics. Only if official statistics are given further possibilities of obtaining information in this field they will be in a position to supply more complete on the distribution of income and wealth in the Federal Republic of Germany.

Inzidenzprobleme finanzpolitischer Mittel zur Vermögensumverteilung

Von *Hans Fecher*, München

I. Problemstellung

In den letzten Jahren ist die Zahl der Pläne, das Privatvermögen breit zu streuen, also seine Verteilung zu ändern, ins Unübersehbare gewachsen. Das verwundert kaum. Vermögen ist für jeden stets fühlbares Wohlstandssymptom, es bedeutet Macht, dauerndes Einkommen und wirtschaftliche Sicherheit, sein Fehlen Abhängigkeit und Unsicherheit. Die Vermögensverteilung und, unlöslich damit verbunden, die Personenbezogenheit von Vermögen bilden Fundamentalkriterien der Wirtschaftsordnung¹. So lassen sich, je nachdem auf welche Weise das Problem der Vermögensverteilung als lösbar oder als bereits gelöst angesehen wird, staatskapitalistisch-sozialistische Lösungen von grundsätzlich marktwirtschaftlichen Lösungen unterscheiden.

In jenen Staaten, in denen marktwirtschaftliche Ordnungsprinzipien dominieren, gewinnt das Problem der Umverteilung von Einkommen und Vermögen innerhalb der politischen Tagesdiskussion an Bedeutung. Auch dies verwundert nicht. Wenn nämlich unterstellt werden darf, daß die Verteilung von Einkommen und Vermögen größenabhängig ist und weiter, daß die Strategie der Politiker durch die *Schumpeter-Downssche* Stimmenmaximierungshypothese hinreichend erklärt werden kann, dann bilden Einkommens- und Vermögensverteilung für Politiker ein Potential in der Auseinandersetzung um Wählerstimmen².

Worum es geht, ist schnell gesagt. Es geht darum, mit Hilfe staatlicher Maßnahmen einen Zustand zu ändern, der etwa folgendermaßen

¹ Vgl. u. a. *O. v. Nell-Breuning*, Ist Eigentum eine Ordnungsmacht? Gewerkschaftliche Monatshefte, Jg. 9, 1958, S. 454 ff.

² Man kann von der Annahme ausgehen, daß im Kampf um die Wählerstimmen die Vermögensbildung bei vermögensschwachen Schichten höher im Kurs steht als bei vermögensstarken, daher der Nettostimmengewinn bei Propagierung einer Umverteilungspolitik größer als Null sei. Der Kampf um die Wählerstimmen mag sich so auf ein „Umverteilungspotential“ stützen, das nie versiegt, falls der marktwirtschaftliche Verteilungsprozeß immer (sc. im Wachstum) zu ungleichmäßiger Verteilung von Einkommen und Vermögen führt.

charakterisiert zu werden pflegt: Auf 1,7 v.H. aller Haushalte entfielen 1960 35 v.H. des Gesamtvermögens unserer Volkswirtschaft, 13 v.H. dieses Vermögens befanden sich im Eigentum von nur 0,1 v.H. der Haushalte³. In der Zeit von 1960 bis 1966 konnte zwar eine gelinde Verringerung dieser Unterschiede und eine absolute Zunahme von Gesamtvermögen und Produktivvermögen gegenüber 1960 festgestellt werden⁴, gleichwohl ist diese Änderung schwerlich Anlaß, das Verteilungsproblem als weniger gravierend zu erachten als ehemals.

Diese Andeutungen sind wenig profund, und sie beziehen sich auf nur wenige Symptome. Dennoch werden sie zur Begründung von Maßnahmen herangezogen, die auf eine „breitere Streuung“ des Vermögens abzielen, ohne daß zugleich gesagt würde, wie „breit“ die Vermögensstreuung sein sollte. Als Maßnahmen werden überwiegend nicht solche vorgeschlagen, die der Staat im Rahmen der Finanzpolitik ergreifen könnte, sondern vielmehr „Vermögensbildung auf überbetrieblicher Ebene“, freiwillige Mitarbeiter-Kapitalbeteiligungen, Investivlöhne oder eine gesetzliche Sicherung der Gewinnbeteiligung von Arbeitnehmern⁵. Obgleich viel für die Ansicht spricht, daß verteilungspolitisch orientierte Maßnahmen der Steuer- und der Ausgabenpolitik schwerlich eine gleich wirkungsvolle Alternative zu den letztgenannten Maßnahmen bilden⁶, scheint es mir — auch angesichts der in Wissenschaft und Praxis noch immer kontroversen Meinungen⁷ — unerläßlich, die Wirkungen der Finanzpolitik auf die Vermögens- und die Einkommensverteilung zu überprüfen. Um so wichtiger ist dies, als man sich kaum damit begnügen kann, Aussagen über derartige Wirkungen auf der Grundlage einer formalen Zuordnung von Steuer- und Ausgabekonstruktionen zu vermeintlich Betroffenen oder/und Begünstigten zu machen.

³ W. Krelle, J. Schunck und J. Siebke, Überbetriebliche Ertragsbeteiligung der Arbeitnehmer. Eine Untersuchung über die Vermögensstruktur in der Bundesrepublik Deutschland, Bd. II, Tübingen 1968, S. 378 f.

⁴ Jürgen Siebke, Die Vermögensbildung der privaten Haushalte in der Bundesrepublik Deutschland. Forschungsauftrag des Bundesministeriums für Arbeit und Sozialordnung, Bonn, Mai 1971, als MS vervielfältigt, S. 39 und passim; für die allgemeine Übersicht der Verteilung nach Vermögensgrößenklassen und -arten: *Statistisches Bundesamt: Finanzen und Steuern, Fachserie L, Reihe 6/III: Vermögensteuer 1966*, Stuttgart 1969.

⁵ Alle einschlägigen Vorschläge darzustellen, hieße den Rahmen dieser Erörterungen sprengen. Als Beispiele mögen daher für den ersten Fall der „Dittmar-Plan“, für die Vermögensbildung auf betrieblicher Ebene die „Gleitze-“, „Büttner-“, „Deist-“ und „Krelle-Pläne“ und für die gesetzliche Verankerung der Gewinnbeteiligung das französische Gesetz vom 17. August 1967 genügen.

⁶ Vgl. u. a. Fritz Neumark, Grundsätze gerechter und ökonomisch rationaler Steuerpolitik, Tübingen 1970, S. 199.

⁷ Vgl. z. B. Carl Föhl, Ursachen und Beeinflussbarkeit der Vermögenskonzentration, Schr. d. VfS., N.F., Bd. 22, hrsg. v. F. Neumark, Berlin 1961, S. 156 ff.

Hier interessieren vor allem zwei Klassen von Maßnahmen (die freilich weiter unten noch präzisiert werden müssen): Maßnahmen, die zu „Entzugseffekten“ resp. zu Zuwächsen des nominell jeweils verfügbaren Einkommens und Vermögens führen und sog. „inducements“ und „punishments“⁸ mit Hilfe von Steuern und öffentlichen Ausgaben, soweit sie auf eine Verringerung der absoluten und relativen Vermögenskonzentration (und Einkommenskonzentration) gerichtet sind⁹. In neuerer Zeit wurden in diesem Zusammenhang beispielsweise folgende Maßnahmen vorgeschlagen: Anhebung des Spitzensteuersatzes des Einkommensteuertarifs, Verschärfung der Vermögensteuer und der Grundsteuer bei gleichzeitiger Revision der Bewertungsmodalitäten, Einführung einer Wertzuwachsabgabe auf Grundvermögen im Rahmen der Einkommensbesteuerung, Nichtabschaffung der sog. „Investitionssteuer“, Verschärfung der Erbschaftsbesteuerung etc.¹⁰. Die Diskussion solcher Maßnahmen geht allenfalls von einer Kategorie der formalen Inzidenz meist aber von nicht dargelegten oder darlegbaren Vorstellungen von der „impact incidence“ aus. Auf der Grundlage einer nach institutionellen Kriterien vorgenommenen Abgrenzung, Haushalte, Unternehmen und Staat sowie nach Einkommens- und Vermögensgrößenklassen werden unmittelbar Zuordnungen zu formalen steuerrechtlichen Tatbeständen oder zu mutmaßlich unmittelbaren Nutznießern öffentlicher Leistungen getroffen und daraus Aussagen über die Treffsicherheit verteilungspolitischer Maßnahmen abgeleitet. Dies geschieht oft mit dem Hinweis darauf, daß das Problem der Reallokation außer Betracht bleibe. Nur so lassen sich Sentenzen erklären, wie: die Verbrauchsbesteuerung sei insgesamt regressiv, widerspreche also dem Ziel einer Redistribution von Einkommen und Vermögen; hingegen erfülle die progressive Einkommensteuer eine solche Aufgabe wie keine andere Steuer. Derartige Beispiele zeigen, daß Inzidenzhypothesen allenfalls auf dem Boden tradierter mikroökonomischer Inzidenztheorien in die Argumentation eingehen, ohne daß die Berechtigung dieser Theorien zur Erklärung der Verteilungseffekte nachgewiesen

⁸ *Gerhard Colm*, Full Employment through Tax Policy, in: Essays in Public Finance, New York 1955, S. 79 f.

⁹ Zum Begriff der absoluten und der relativen Konzentration s. unten, Abschnitt 3.

¹⁰ Weitere Maßnahmen, wie (Re)Privatisierung öffentlicher Unternehmen, Begebung öffentlicher Anleihen etc. für die Zwecke der Umverteilungspolitik gehören nicht zum Gegenstand dieser Betrachtungen. Für den verteilungspolitischen Einsatz der Staatsverschuldung s. u. a. *Sachverständigenrat* zur Begutachtung der wirtschaftlichen Entwicklung: Stabilität im Wachstum, Jahresgutachten 1967/68, S. 240 ff. und für eine umfassende Behandlung des gesamten Problemkreises *Dieter Pohmer*: Die Staatsverschuldung als Instrument der Verteilungspolitik, in: Probleme der Staatsverschuldung, hrsg. v. H. Haller und W. Albers, Schr. d. VfS, N.F., Bd. 61, Berlin 1972, S. 143 ff.

wäre. Die *ceteris paribus*-Klausel wird dabei kaum noch *expressis verbis* formuliert, bleibt aber *Refugium*. Von ähnlicher Art sind die Verteilungskriterien. Da diese ohne ein Erklärungsmodell, das zugleich Referenzsystem sein kann, ohne Aussagewert sind, lassen sich Umverteilungseffekte schwerlich allein durch die Änderung absoluter und relativer Einkommens- und/oder Vermögensunterschiede zwischen je zwei Zeitpunkten beschreiben¹¹. Erst ein Erklärungsmodell erlaubt es, den Aussagewert eines derartigen Vergleichs zu beurteilen, abgesehen davon, daß ein solches Modell schon deswegen unabdingbar ist, weil andernfalls *ex ante*-Aussagen über die Wirkungen von staatlichen Maßnahmen überhaupt nicht gemacht werden könnten.

Die Qualität bedingter Prognosen hängt unmittelbar von der Auswahl eines operationalen Inzidenzkonzepts ab. Die Auswahl bedingt nicht nur die Größenordnungen der Redistributionseffekte; oftmals werden sie von einem Inzidenzkonzept aufgedeckt, wo sie ein anderes verborgen läßt.

Damit sind die wichtigsten Aufgaben der folgenden Diskussion angedeutet. Es geht darum, die Bedingungen zu beschreiben, die ein Erklärungsmodell erfüllen muß, um die Umverteilung von Vermögen im Wirtschaftskreislauf zu erklären bzw. deutlich zu machen, welche Mängel die Anwendung vorhandener Erklärungsmodelle zur Lösung des Verteilungsproblems aufweist. Eine weitere Aufgabe besteht darin, im Zusammenhang mit dem Erklärungsmodell die Zweckmäßigkeit der üblicherweise verwendeten Inzidenzkonzepte zu untersuchen. Schließlich ist zu prüfen, ob sich die Verteilungseffekte einiger ausgewählter Maßnahmen in der gewünschten Schärfe abzeichnen. Bevor diese Aufgaben in aller Vorsicht angegangen werden, müssen einige kurze Bemerkungen zur Methode gemacht werden, es muß dargelegt werden, was Gegenstand der Umverteilungspolitik sein soll und was man unter Umverteilung verstehen könnte.

II. Verteilungsnormen und Vermögensbegriff

Wie bereits aus den vorhergehenden Ausführungen ersichtlich, sollen die Normen, die eine Umverteilung von Vermögen und eine Korrektur der Einkommensverteilung als erwünscht erscheinen lassen, nicht inhaltlich untersucht werden. Aussagen über derartige Normen, die als Aussagen über Ziele aufzufassen sind, sind positive Aussagen in der Form von Basis- oder Protokollsätzen. Verbleibende Werturteilselemente nehme ich hin.

¹¹ H. C. Recktenwald, *Tax Incidence and Income Redistribution*, Wayne State UP, Detroit 1971, S. 183 ff., auszugsweise in: H. C. Recktenwald (Hrsg.), *Finanzpolitik, NWB (Wirtschaftswissenschaften)*, Bd. 36, Köln und Berlin 1969, S. 248 ff., hier: S. 249.

Das Umverteilungsziel ist kein Ziel *sui generis*. Es ist lediglich Symbol für eine Reihe von Zielen, die oft nur die Nivellierung der Vermögensunterschiede gemeinsam haben. Was die einzelnen Unterziele anbetrifft, so werden sie oft in drei Gruppen zusammengefaßt: in individuelle Ziele, in gesellschaftspolitische und in staatspolitische Ziele¹². Vordergründig betrachtet, lassen sich keine Antinomien zwischen diesen drei Zielklassen feststellen. Inhaltlich wird mit ihnen Sicherung oder Erweiterung der individuellen Freiheit, die Möglichkeit zur freien Persönlichkeitsentfaltung und zur Selbstbehauptung, Milderung sozialer Spannungen, die Hebung staatsbürgerlichen Bewußtseins, die Stärkung der Demokratie, die Möglichkeit zum zusätzlichen Einkommenserwerb für den einzelnen und eine verstärkte Kapitalbildung für die Gesamtwirtschaft verbunden. Hier ist nur wichtig, daß alle möglichen Unterziele vermutlich ein Zuordnungsproblem bezüglich einzelner finanzpolitischer Umverteilungsmaßnahmen stellen und außerdem bei der Abgrenzung des Vermögensbegriffs zu beachten sind. Dann mag sich der Terminus „Vermögensumverteilung“ als zu grobschlächtig erweisen.

Eine Konvention bezüglich des Vermögensbegriffs gibt es nicht. Man mag unter Vermögen alle im Eigentum von Privaten und öffentlichen Gebietskörperschaften stehenden Sachen und durch Rechtsanspruch gesicherten Forderungen¹³ begreifen. Diese Arbeitsdefinition ist indessen nur scheinbar klar, und es ist müßig, sie als Verbaldefinition weiter zu interpretieren. Wichtig ist nur die Untersuchung, ob sie sich auch als Operationaldefinition eignet.

„Vermögen“ scheint eine doppelte Relation zu umschreiben: eine Beziehung zwischen Sachen und Eigentümern und eine Beziehung zwischen Gegenständen im Eigentum und Dritten. Beide Relationen sind im Begriff „Verfügbarmacht“ enthalten. Damit stellt sich die Frage *wer* Verfügungsmacht haben kann, also die Frage nach der „Personenbezogenheit“ von Vermögen, und die, welche Vermögenskategorien (nach den genannten Zielsetzungen) Gegenstand der Umverteilung bilden können¹⁴. Darüber hinaus ist es erforderlich, das Problem zu erörtern, auf welche Weise Verfügungsmacht ausgedrückt werden kann. Dies führt zur Frage der Bewertung von Realvermögen, Forderungen und Rechten.

¹² Vgl. u. a. G. Weisser, *Th. Thiemeyer* und O. Blume, *Eigentum in der industrialisierten Gesellschaft*, Göttingen 1958; O. v. Nell-Breuning, a.a.O.

¹³ Einschließlich vermögenswerter Rechte, wie Patente und Lizenzen zugänglich „human capital“.

¹⁴ Hierbei wird grundsätzlich von marktwirtschaftlichen Ordnungen ausgegangen.

In vielen Publikationen werden die Termini „Vermögen“ und „Eigentum“ als Synonyma verwendet. Vgl. z. B. A. v. Loesch, *Die Grenzen einer*

Verfügbarmacht haben Individuen, fiktive Rechtspersönlichkeiten und der Staat über Maschinen, über Grund und Boden, über Geld und andere Forderungen, über Arbeitskraft und über Verbrauchsgüter. Damit geht der Vermögensbegriff über den Eigentumsbegriff hinaus, denn er schließt Forderungen und forderungsgleiche Rechte ein¹⁴. Das Kapitalvermögen bildet nach herrschendem Sprachgebrauch den Oberbegriff für die Nettoforderungspositionen und das Sach- bzw. Realvermögen. Bleiben militärische Güter außer Betracht, dann besteht das Realvermögen aus Produktivvermögen und Gebrauchsvermögen der Privaten und des Staates¹⁵. Alles Vermögen ist über die Zeit akkumulierter Nichtkonsum¹⁶. Es kann in eine andere Anlageform gebracht werden, ist also konvertibel resp. im weitesten Sinn transformierbar. Damit ist neben dem individuellen Vermögen auch dessen Transformierbarkeit für die individuelle Wohlstandsposition symptomatisch. Berücksichtigt man dies und die erwähnten Redistributionsziele, so scheidet das Gebrauchsvermögen aus dieser Betrachtung zu einem großen Teil aus.

Dies ist allerdings nicht so klar, wie es scheint. Der generelle Vermögensbegriff schließt das Gebrauchsvermögen und damit nicht nur Eigenheime und Küchengerät, die beide langfristig Leistungen abgeben, ein, sondern sogar Konsumgüternvorräte, die zum privaten Verbrauch bestimmt sind. Dies ist erkannt und mit dem Begriff „Konsumtivvermögen“¹⁷ zum Ausdruck gebracht. Nun könnte man freilich den Vermögensbegriff, wie es überwiegend geschieht, auf Produktivvermögen beschränken, mit dem Hinweis, daß im Gegensatz zu den Lagerbeständen von Unternehmen Konsumgüternvorräte letzten Endes konsumiert würden. Dieses Argument trifft im mikro-

breiteren Vermögensbildung. Zur Problematik der Eigentumspolitik, in: *res novae, Veröffentlichungen zu Politik, Wirtschaft, Soziologie und Geschichte*, Bd. 40, Frankfurt a. M. 1965 und *W. Weddigen*, Die wirtschaftlichen Folgen des Investivlohnes unter besonderer Berücksichtigung des gewerblichen Mittelstandes, Sozialpolitische Schriften, H. 17, Berlin 1964.

¹⁵ Vgl. u. vielen anderen: *Kurt A. Herrmann*, Vermögensstatistik, HdSW, Bd. 11, Stuttgart, Tübingen und Göttingen 1961, S. 149 f.; *F. Geigant et al.*, Volkseinkommen und Volksvermögen. Eine Einführung in Theorie und Praxis der volkswirtschaftlichen Kreislaufbetrachtung und Vermögensrechnung, München 1972, S. 156, 158. Für eine umfassende Darstellung der neuesten Entwicklung auf dem Gebiet der Volksvermögensrechnung in den USA, wobei allerdings die Verteilungsproblematik vernachlässigt ist, sowie für eine umfassende Literaturübersicht s. *Otto L. Adelberger*, Volksvermögensrechnung in den USA, Konjunkturpolitik, Zeitschrift für angewandte Konjunkturforschung, 16. Jg., H. 5, 1970, S. 189 ff., H. 6, 1970, S. 275 ff.

¹⁶ Abgesehen von Vermögenszuwächsen, die zufällig auftreten, wie Landanschwellungen, Ölfunde u. dgl. Diese schlagen sich zumeist — nicht immer — in der Wertkomponente nieder.

¹⁷ Vgl. z. B. *Geigant et al.*, a.a.O. Anders z. B. *Simon Kuznets*, International Differences in Capital Formation and Financing, in: *Capital Formation and Economic Growth*, NBER, Princeton UP, Princeton 1955, wo militärische Anlagen einbezogen werden, Gebrauchsvermögen aber grundsätzlich ausgeschlossen bleibt. Wiederum anders, *Raymond W. Goldschmith*, A Study of Saving in the United States, Princeton UP, Princeton 1955.

ökonomischen Modell auf so vereinfachte Weise kaum zu. Es ist vorstellbar, daß der Konsum späterer Perioden aus Vorratsvermögen erfolgt und ein zusätzlicher Betrag aus dem laufenden Einkommen gespart wird. So wird lediglich eine Anlageform gegen eine andere substituiert. Materiell ist der Akt der Ersparnisbildung dem vorausgegangen. Bei der Ersparnisbildung läßt man in der Regel das Konsumtivvermögen, insbesondere das private Vorratsvermögen, außer Betracht. Während die letzterwähnte Vermögenskategorie in der Literatur kaum Beachtung findet, scheint es, als ob man mehr intuitiv geneigt sei, andere Güter, die nicht Erwerbsvermögen sind, in die Kategorien aufzunehmen, die Gegenstand einer Umverteilungspolitik sein sollen. Dies liegt daran, daß bei derartigen Vermögensgegenständen die langfristige Leistungsabgabe evident ist und daß darüber hinaus einzelne Anlageformen, auch infolge von Bewertungsmängeln, besonders attraktiv sind, selbst wenn sie, wie Eigenheime, Schrebergärten und dergleichen, zum Gebrauchsvermögen zählen.

Wird aus dem Vermögen, das Gegenstand der Redistributionspolitik sein soll, also nur der Teil des Gebrauchsvermögens ausgeschlossen, der aus Konsumgüternbeständen besteht, so geschieht dies aus Gründen der Vereinfachung und wegen gezielter Fragestellungen, keineswegs deshalb, weil keine Ersparnisbildung erblickt würde. Man kann diesen Sachverhalt mit dem Hinweis auf seine geringe wirtschaftliche Bedeutung für unerheblich erklären. Immerhin zeigt er, daß Substitutionen der Anlageformen die Bildung desjenigen Vermögens beeinflussen können, das allgemein für ökonomisch relevant gehalten wird, nämlich des Produktivvermögens. Andere Fälle gleicher oder ähnlicher Art sind indes bedeutender. Hierzu zählt die Bildung von Kollektivvermögen und ebenso die Bildung von „Arbeitsvermögen“ („human capital“), das sich kaum mit dem Hinweis auf seine geringe Bedeutung der Analyse fernhalten läßt.

Eine weitere Frage bezüglich der Operationalisierung des Vermögensbegriffs bezieht sich auf die Behandlung von Forderungen innerhalb einer geschlossenen Volkswirtschaft, von der hier ausgegangen wird. Innerhalb der konsolidierten Vermögensrechnung einer geschlossenen Volkswirtschaft saldieren sich Forderungen und Verbindlichkeiten der einzelnen Vermögensbilanzen zu Null. Damit zeichnen sich jedoch bereits Zurechnungsprobleme ab, die die Frage aufwerfen, ob sinnvoll von den Vermögensverhältnissen innerhalb einer Volkswirtschaft oder von deren Sachgüterbestand auszugehen sei¹⁸. Da im Rahmen dieser Erörterungen die Möglichkeiten einer fiskalischen Vermögensredistribution im Vordergrund stehen, kann man die Meinung vertreten, daß es auf die individuellen (sc. familiären) Vermögenspositionen ebenso ankäme, wie auf jene Vermögensgüter, die in der Vermögensrechnung fiktiver Rechtspersönlichkeiten enthalten sind. Damit aber wäre dieses Konzept mit dem der volkswirtschaftlichen Vermögensrechnung nicht ohne weiteres vereinbar; infolge der nicht beachteten Kreditverflechtung („Kreditnetz“), die zu Abweichungen der Verteilung des Nettovermögens von der Verteilung des Real-

¹⁸ S. J. R. Hicks, Einführung in die Volkswirtschaftslehre, rowohlts deutsche enzyklopädie, Deutsch v. H. Maneval, Reinbeck 1962, S. 128.

vermögens führt¹⁹, könnten nun Doppelzählungen auftreten, wenn die individuellen Vermögenspositionen aggregiert werden. Deutlich wird diese Frage bei der statistischen Einordnung von Renten-, Pensions- und Versorgungsansprüchen gegenüber Sozialversicherungsträgern, Unternehmen und Staat, die von der Bundesbank nicht berücksichtigt werden²⁰, obgleich es sich hierbei um (später fällige, freilich nicht beleihbare) Forderungen handelt, die die individuellen Vermögenspositionen mitbestimmen, wie die Zwangsbeiträge die Einkommensdispositionen beeinflussen. In Gegensatz dazu pflegt man das Vermögen juristischer Personen, im wesentlichen das Vermögen der privaten Kapitalgesellschaften, als „Vermögen im übertragenen Sinn“ (*Karl Diehl*)²¹ zu bezeichnen und den Anteilseignern zuzurechnen. Dies geschieht im Rahmen der volkswirtschaftlichen Vermögensrechnung namentlich aus Vereinfachungsgründen, wobei Bewertungsdivergenzen zwischen dem Eigenkapital der juristischen Personen und den Nominalwerten der von ihnen ausgegebenen Aktien dem Eigenkapital der körperschaftlichen Unternehmen zugeschlagen werden. Trotzdem bildet diese Vereinfachung, insbesondere innerhalb der Verteilungsrechnung, ein Problem, selbst wenn von möglichen Wertdivergenzen abgesehen wird: Forderungen an juristische Personen und diesen gegenüberstehende Sachvermögen bilden ungleiche Kategorien, beide sind unterschiedlich konvertibel, beiden sind unterschiedliche Liquiditätsgrade und Risikokomponenten zuzuordnen²².

Jede Analyse, die — wie die Verteilungsanalyse — einer Disaggregation nicht auszuweichen vermag, müßte diesem Befund Rechnung tragen. Daher ist es auch erforderlich, von den individuellen Reinvermögenspositionen auszugehen. Die Berücksichtigung langfristiger Rentenansprüche wird dann unumgänglich. Vermögen von Kapitalgesellschaften kann nur insoweit als „Vermögen im übertragenen Sinn“

¹⁹ Alfred Stobbe, Volkswirtschaftliches Rechnungswesen, Heidelberger Taschenbücher, Bd. 14, Berlin u. a. 1966, S. 47.

²⁰ Deutsche Bundesbank: Monatsberichte, Mai 1971, S. 29 und Carl Föhl unter Mitarbeit von Manfred Wegner und Leo Kowalski, Kreislaufanalytische Untersuchung der Vermögensbildung in der Bundesrepublik und der Beeinflussbarkeit ihrer Verteilung, Schr. d. Inst. f. angewandte Wirtschaftsforschung, Bd. 2, Tübingen 1964, S. 4.

²¹ Vgl. a. Alois Oberhauser, Finanzpolitik und private Vermögensbildung, Köln und Opladen 1963, S. 13; Klaus Peter Kisker, Die Erbschaftsteuer als Mittel der Vermögensredistribution. Eine empirische und theoretische Untersuchung, Volkswirtschaftliche Schriften, H. 79, Berlin 1964, S. 18.

²² Spätestens an dieser Stelle zeigt es sich, daß die Unterscheidung der „Vermögens-“ von der „Unternehmenskonzentration“ ihren guten Sinn hat. Im „National Balance Sheet“ nach R. W. Goldsmith werden die Unternehmensvermögen als Sachvermögen der einzelnen Unternehmenssektoren behandelt, und sie erscheinen darüber hinaus als „equities“ bei den privaten Haushalten. Raymond W. Goldsmith, The National Wealth of the United States in the Postwar Period, Studies in Capital Formation and Financing, NBER, No. 12, Princeton 1962.

gelten, als sich die jeweilige Ertragslage der Unternehmung ohne Rücksicht auf Ausschüttungsquote und Anteilstreuung unmittelbar auf die Vermögensposition des einzelnen Anteilseigners auswirkt. Von dieser Vereinfachung muß im folgenden Gebrauch gemacht werden²³. Freilich werden damit erhebliche Abweichungen von der Realität in Kauf genommen, auch wenn man sich darauf berufen mag, nur die wirtschaftlichen Ansprüche, nicht aber juristisches Eigentum, seien in dieser Analyse relevant. Namentlich das Bewertungsproblem und — mit ihm verbunden — die Implikation einer modellhaft idealen Funktionsfähigkeit des Kapitalmarktes treten hier in aller Schärfe in Erscheinung.

Nach dieser Abgrenzung stellt sich das Reinvermögen von i Individuen ($i = 1, \dots, n$) (unter Abstraktion vom „Arbeitsvermögen“)²⁴ zum Zeitpunkt t als Summe des Anfangsbestandes der in Geld bewerteten Vermögensgüter, der nominellen Ersparnis (die bereits als durch den bewerteten Vermögensverschleiß und die nominellen Abgänge korrigiert begriffen wird) innerhalb der Periode (t°) und der in dieser Periode anfallenden Vermögenstransfers²⁵, V_{it}^{TR} , (Schenkungen, Erbschaften) dar zu:

$$(1.01) \quad V_{it} = V_{it-1} + S_{it^\circ} + V_{it^\circ}^{TR} .$$

Berücksichtigt man $j = 1, \dots, m$ Anlageformen des Vermögens, so ist (1.01) zu erweitern, und man hat

$$(1.02) \quad V_{it} = \sum_{j=1}^m V_{ijt-1} + \sum_{j=1}^m S_{ijt^\circ} + \sum_{j=1}^m V_{ijt^\circ}^{TR} .$$

Das Gesamtvermögen einer geschlossenen Volkswirtschaft ist demnach für den Zeitpunkt t definitorisch gegeben zu

$$(1.03) \quad V_t = V_{t-1} + S_{t^\circ} ,$$

$$(1.04) \quad V_t = \sum_{i=1}^n \sum_{j=1}^m V_{ijt-1} + \sum_{i=1}^n \sum_{j=1}^m S_{ijt^\circ} .$$

Diese Definitionen erlauben den unmittelbaren Anschluß an die Einkommensdefinitionen nach der Reinvermögenszugangstheorie, wie sie

²³ Vgl. a. Oberhauser, a.a.O., S.15 und Föhl et al., Kreislauftheoretische Untersuchung etc., a.a.O., S. 5.

²⁴ Hierbei ist auch das sog. öffentliche Vermögen ausgeschlossen. Näheres s. u. S. 108 ff. Von Individuen wird hier i. S. von Entscheidungseinheiten gesprochen, um somit zusätzliche Zuordnungsprobleme, etwa einer intra-familiären Vermögensverteilung, zu vermeiden.

²⁵ $V_{it^\circ}^{TR}$ enthält keine staatlichen Zuwendungen. Diese sind, wenn sie nicht zu Konsumaufwendungen geführt haben, in der Ersparnisbildung enthalten.

in nahezu allen westlichen Staaten neben den Elementen der Quellentheorie zur Festlegung des steuerpflichtigen Einkommens verwendet wird:

$$(1.05) \quad Y_{it^0} = \sum_{j=1}^m V_{ijt} - \sum_{j=1}^m V_{ijt-1} + C_{it^0} \cdot$$

Über i Wirtschaftssubjekte aggregiert gilt:

$$(1.06) \quad Y_{t^0} = \sum_{i=1}^n \sum_{j=1}^m V_{ijt} - \sum_{i=1}^n \sum_{j=1}^m V_{ijt-1} + \sum_{i=1}^n C_{it^0} \cdot \quad ^{26}$$

Alle Größen dieser Definitionen sind Nominalgrößen. Sie enthalten also neben den realen Komponenten noch Preiskomponenten. Deshalb können sich Vermögensbestand und Einkommen bei konstantem Realwert ändern, wenn der Preis nur einer Anlage und damit ihr Veräußerungswert variiert, während die Werte aller anderen Anlagen konstant bleiben. Diese Überlegung führt unmittelbar zum Bewertungsproblem in der Vermögensrechnung und ist deshalb für unsere Fragestellung von Bedeutung.

Da der verwendete Vermögensbegriff möglichst genaue Aussagen über die jedem Wirtschaftssubjekt (außer dem Staat) pro Zeiteinheit zur Verfügung stehenden Transformationsmöglichkeiten erlauben soll, eignet sich kaum ein anderer Bewertungsmaßstab besser als der (à la F. Schmidt) nach dem Tageswertprinzip. Daß aktuelle handels- und steuerrechtliche Bewertungsvorschriften davon abweichen²⁷, steht der Verwendung dieses Ansatzes nicht im Weg. Er bietet ihnen gegenüber sogar zusätzliche Aufschlüsse, denn er gestattet einen Vergleich der den tatsächlichen weitestgehend angenäherten Transformationsmöglichkeiten mit jenen, wie sie aus den handels- und steuerrechtlichen Bewertungsvorschriften resultieren²⁸. Zugleich werden (im Modell) Fehl-

²⁶ Die Definitionsgleichungen (1.04) und (1.06) lassen sich in Matrixform relativ einfach handhaben. Von dieser Möglichkeit wird hier noch kein Gebrauch gemacht.

²⁷ Über die Bewertungsproblematik vgl. u. a. *Wissenschaftlicher Beirat* beim Bundesministerium der Finanzen, Gutachten zur Reform der direkten Steuern vom 11. Februar 1962, S. 62 ff.; *Alois Oberhauser*, Art.: Bewertungsprobleme im Steuerrecht, HdSW, Bd. 12, Stuttgart, Tübingen und Göttingen 1964, S. 544 ff.; *R. Mattessich*, *Accounting and Analytical Methods*, Homewood/Ill. 1964. Für den internationalen Vergleich der steuerrechtlichen Bewertungsvorschriften s. *Annemarie Menzel*, *Die Steuersysteme in EWG-Staaten, EFTA-Staaten und den USA*, Herne/Berlin 1971.

²⁸ Über die auftretenden Unzulänglichkeiten für die praktische Ausgestaltung einer Vermögensstatistik muß hier hinweggesehen werden. In der Tat ist *Goldsmith-Lipsey* beizupflichten, wenn sie hervorheben, daß bei der Vermögensermittlung ca. sieben Wertansätze zu berücksichtigen sind: Buchwert, Anschaffungswert, ursprünglicher Anschaffungswert, Nominalwert („face value“), Wiederbeschaffungswert, Verkehrswert, Zeitwert (bzw. kapi-

informationen über die tatsächlichen Vermögenspositionen vermieden oder doch eingeschränkt, so daß Maßnahmen zur Realisierung der mit einer Vermögensredistribution im wesentlichen verfolgten Ziele, Wohlstandssicherung und Wohlförderung sowie Einschränkung unkontrollierbarer Macht²⁹ präziser formuliert werden können, als wenn man uneinheitliche Bewertungskategorien, die allesamt auf fiktiven Wertansätzen beruhen, für realistisch erklärte.

Gegen dieses Bewertungskonzept läßt sich freilich manches einwenden: Zum Beispiel, daß die aktuellen Preise für Vermögensgüter weder von den Verbrauchsgüterpreisen noch von der Einkommens- und Vermögensverteilung selbst, noch gar von der staatlichen Aktivität unabhängig seien. Der Bewertungsmaßstab sei also nicht rückwirkungsfrei und könne damit die wichtigste Forderung an eine normierte Größe nicht erfüllen. Dieser Einwand muß akzeptiert werden. Allerdings sind andere Bewertungsprinzipien schwerlich geeignet, eine präzisere Referenzgröße zu liefern als die laufenden Preise für Vermögensgüter. Von naturalen Vermögenstransfers abgesehen, durchläuft jede Anlageform außer Zentralbankgeld das Stadium des Geldvermögens, und die Transformationsmöglichkeiten eines jeden Vermögenselements werden wiederum in Geldgrößen ausgedrückt: als Ertrag oder als Erlös für den Verkauf von Vermögensgütern³⁰. Demgegenüber sind andere Bewertungsmaßstäbe artifiziell. Divergenzen zwischen ihnen und der Bewertung zu laufenden Preisen deuten auf ökonomische Ungleichgewichte hin. Dies ist aber keineswegs ein Grund für den Gesetzgeber, durch die Gestaltung von Bewertungsvorschriften jene Ungleichgewichte noch zu akzentuieren.

Das Problem der mangelnden Rückwirkungsfreiheit bildet einen der Kernpunkte jeglicher Inzidenzmessung. Schon deshalb muß es auf die nächsten Abschnitte verwiesen werden. An dieser Stelle genüge der Hinweis, daß allein die Änderung der Preise für Vermögensgüter (die Änderung der Preisrelationen) zu einer Änderung der Struktur des Vermögensbestands und des Vermögenszuwachses, wie auch der Verteilung beider führen kann. Der Vorteil der erörterten Konzeption besteht darin, daß Vermögen nicht als die Fiktion einer auf ewig konservierbaren Wertmenge gilt, sondern auf Geldwertschwankungen

talisierter Ertragswert). *Raymond W. Goldsmith* und *Robert E. Lipsey*, *Studies in the National Balance Sheet of the United States*, Vol. I: *Studies in Capital Formation and Financing*, NBER, No. 11, Princeton 1963, S. 18 ff.

²⁹ Hierzu *Gerhard Weisser*: Art.: Vermögen und Vermögenspolitik, HdSW, Bd. 11, Stuttgart, Tübingen und Göttingen 1964, S. 176 ff. Das Besitzstreben als Motiv zur Vermögensbildung wird zwar nicht abgelehnt, bleibt hier jedoch außer Betracht.

³⁰ Zum Problem der Messung in Real- oder in Geldgrößen s. *Erwin Scheele*, *Einkommensverteilung und Wirtschaftswachstum*, Tübingen 1965, S. 14 f.

reagiert. Das hierdurch auftretende Indexproblem ist freilich ebensowenig zu umgehen, wie es mit anderen Bewertungskonzepten umgangen werden kann.

Ob schließlich der hier verwendete Bewertungsmaßstab zu einer Auflösung des Realisationsprinzips führt, bleibt dahingestellt. Im Grunde ergibt sich aus dem Gesagten keine Notwendigkeit, Reinvermögenszugänge nur dann als Einkommen (und dann: als steuerpflichtiges Einkommen) anzusehen, wenn es einen Umweg über Geldvermögen einschlägt³¹. Der vorgeschlagene Bewertungsmodus mag erheblichen praktischen Schwierigkeiten ausgesetzt sein. Diese interessieren hier nicht, ebensowenig Überlegungen, auf welche Weise sich solche Schwierigkeiten beseitigen ließen. Neben den bereits angedeuteten Vorteilen besitzt eine Bewertung der Vermögensgüter zu laufenden Preisen die Vorzüge, einerseits eine Extension auf mutmaßliche Preise beabsichtigter Anlagen zu vermeiden³², andererseits die Einkommens- und Vermögenseffekte infolge von Preisänderungen gegenüber denen infolge von Substanzänderungen deutlich zu machen.

Bezeichnet das Superskript r Realgrößen, dann hat man als Einkommensänderung der i Wirtschaftssubjekte zwischen je zwei Zeitpunkten näherungsweise

$$(1.07) \quad \Delta Y_{it^0} = \Delta P_v V_{it}^r + P_{vt} \Delta V_i^r + C_{it^0}, \quad i = 1, \dots, n$$

³¹ Große praktische Bedeutung hat dieses Problem für die traditionsreiche und aktuelle Frage nach der Rechtfertigung einer Besteuerung insbesondere nichtrealisierter Bodenwertsteigerungen. Die Abschaffung des Realisationsprinzips würde die Risikokomponente jeder Anlage (außer der in Zentralbankgeld) beeinflussen. Dieser Einfluß ist indessen nicht allein Resultat der genannten Maßnahme, sondern auch vom Grad der Teilbarkeit des Sachvermögens und von den Restriktionen im Kreditsystem abhängig. Im Zusammenhang mit einer Abschaffung des Realisationsprinzips, die lediglich konsequente Anwendung des Nominalprinzips bedeutete, werden zuweilen Bedenken vorgebracht, die diese Einflußgrößen vernachlässigen. Abgesehen davon läßt sich der Einfluß auf die Risikokomponente mit Hilfe steuerlicher Verlustausgleichsregelungen erheblich mildern. Allerdings treffen diese Überlegungen nicht auf Fragen der steuerlichen Berücksichtigung von „human capital“ zu.

³² Andernfalls könnte es geschehen, daß zwei Personen mit gleichem Geldvermögen zu unterschiedlichem Vermögen gelangten, nur weil der eine auf ein Auto, der andere auf ein Grundstück spart. Ohne daß eine Transformation stattfindet, würde auf diese Weise der Fall eintreten, daß die Werte gleicher Geldvermögen zunehmend divergieren. Eine derartige Extension der in der Bewertungspraxis üblichen Fiktionen würde dem Nominalprinzip den letzten Stoß versetzen. Vgl. dazu *Richard Hauser*, Vermögensumverteilung bei schleichender Inflation. Eine mikroökonomische Analyse der Umverteilung zwischen Wachstumstypen von Haushalten unter Berücksichtigung der Vermögensdispositionen bei schleichender Inflation, in: Münchener Universitäts-Schriften, Reihe der Staatswirtschaftl. Fakultät, hrsg. v. K. Ruppert, Bd. 2, Kallmünz/Opf. 1969, S. 55.

mit P_v als Durchschnittspreis der Vermögensgüter. Hieraus folgt tautologisch, daß ein Einkommenseffekt $\Delta Y_{it} > 0$ bereits bei $\Delta P_v > 0$, $\Delta V_i^r = 0$ auftritt. Der Vermögenseffekt resultiert allein aus den Änderungen der Vermögenskomponenten. Ob dieser Vermögenseffekt als Ersparnis bzw. als Nettoinvestition anfällt oder zu einer Konsumerhöhung³³ führt, könnte, selbst wenn die Vermögensstatistik kein Hindernis darstellte, mangels entsprechender Verhaltensannahmen nur ex post ermittelt werden³⁴.

Wie bereits angedeutet, führt die Verwendung von Nominalgrößen trotz eindeutiger Vorteile³⁵ zu einer quasi heteronomen Vermögensschichtung bei gleichzeitiger Einkommensänderung, falls sich — unter sonst gleichbleibenden Bedingungen — die Preise für die einzelnen Vermögensgüter in unterschiedlichen Relationen ändern. Da dies in mehrfacher Hinsicht für eine Umverteilungspolitik von Bedeutung sein dürfte, sollen einige Zusammenhänge dargestellt werden.

Wenn (1.08) die Vermögensstruktur nach j Vermögensgütern im Eigentum der i Wirtschaftssubjekte bezeichnet:

$$(1.08) \quad v_{ijt-1} = \frac{P_{vjt-1} V_{ijt-1}^r}{\sum_{j=1}^m P_{vjt-1} V_{ijt-1}^r}, \quad \begin{array}{l} i = 1, \dots, n \\ j = 1, \dots, m \end{array}$$

so erhält man für (1.07) (näherungsweise)

$$(1.09) \quad Y_{ij}^0 = \left(v_{ijt-1} \sum_{j=1}^m V_{ijt-1}^r P_{vjt-1} \right) \left(\frac{\Delta P_{vj}}{P_{vjt-1}} + \frac{\Delta V_{ij}^r}{V_{ijt-1}^r} \right)$$

³³ Kombiniert man diesen Befund mit der Geldillusion und unterstellt Abhängigkeit des laufenden Konsums vom jeweiligen Vermögensbestand, so erhält man den sog. „Vermögenseffekt auf den Verbrauch“ (ähnl. *Richard A. Musgrave*, Finanztheorie, 2. Aufl., Tübingen 1969, S. 498).

³⁴ Hieraus ließen sich „Realisierungskoeffizienten“ ableiten, die es gestattet, Substitutionseffekte und Substanzänderungen einander zuzuordnen. Auf derartige Ableitungen wird jedoch verzichtet: Sie stellen nur tautologische Umformungen dar, führen aber die Argumentation nicht weiter.

³⁵ Siehe auch *Tibor Barna*, Alternative Methods of Measuring Capital, in: R. Goldsmith und Chr. Sounders (Hrsg.), The Measurement of National Wealth, International Association for Research in Income and Wealth (im folgenden: IARIW), Income and Wealth, Series VIII, London 1959, S. 36 f. Trotz der Tatsache, daß zur Bewertung laufende Preise herangezogen werden, wann immer es möglich ist, treten die bekannten Indexprobleme auf, sobald es auf die Ermittlung von Änderungen des realen Sachkapitalbestandes ankommt (vgl. u. a. *Barna*, a.a.O., S. 47). Generell kann man der Ansicht beipflichten, wonach „... there is no concept of deflated total assets that is parallel to deflated gross national product or deflated national wealth in the sense of a collective of physical flows or stocks valued at a uniform and consistent set of prices, a collection that can be visualized in physical terms“. *Goldsmith-Lipsey*, a.a.O., S. 24.

als Einkommen für i Wirtschaftssubjekte, das durch eine Änderung der Preise und der Menge von j Vermögensgütern entsteht. In (1.09) sind die v_{ijt-1} die Strukturgewichte zum Zeitpunkt $t-1$ und die Quotienten in der zweiten Klammer die Änderungsraten der Vermögenskomponenten. Alle Vermögensgrößen enthalten Ansprüche auf das Eigenkapital und auf das Fremdkapital anderer Wirtschaftssubjekte, also der Unternehmen. Sonach ist die Abhängigkeit des Einkommens von (exogenen) Preisänderungen für Vermögensgüter augenscheinlich. Gleichzeitig ist eine Änderung der Anlagestruktur infolge von Preisänderungen festzustellen. Da der Zähler von (1.08) ein Vektor ist, ergibt sich (ohne Berücksichtigung der Zeitindizes):

$$v_i = (P_{v1} V_{i1}^r, \dots, P_{vm} V_{im}^r) \frac{1}{\sum_j V_{ij}^r P_{vj}}$$

$$(1.10) \quad \left. \begin{aligned} \frac{\partial v_i}{\partial P_j} = & \left(- \frac{V_{ij}^r P_{v1} V_{i1}^r}{\left(\sum_j V_{ij}^r P_{vj}\right)^2}, \dots, - \frac{V_{ij}^r P_{vm} V_{im}^r}{\left(\sum_j V_{ij}^r P_{vj}\right)^2} \right) & j = 1, \dots, m \\ & 1 \neq k \end{aligned} \right\} .$$

$$(1.11) \quad \frac{\partial \left(\frac{P_{vj} V_{ij}^r}{\sum_j V_{ij}^r P_{vj}} \right)}{\partial P_{vk}} = \frac{V_{ik} \left[\sum_j P_{vj} V_{ij}^r - P_{vk} V_{ik}^r \right]}{\left[\sum_j P_{vj} V_{ij}^r \right]^2}, \quad j = k$$

Die Aussage ist im Grunde nicht trivial, leuchtet aber sofort ein: Während alle Anteile der j Vermögensgüter, die nicht k sind, mit steigendem Preis des k -ten Gutes (nicht proportional) sinken, steigt der Anteil des im k -ten Gut angelegten Vermögens mit dessen Preis.

Die Gleichungen (1.10) und (1.11) können Aufschlüsse über Verzerrungen von Steuerzahllastwirkungen erteilen, die infolge von unterschiedlichen Bewertungsansätzen und divergierenden Bewertungszeiträumen auftreten. Dabei sind indessen unterschiedliche Steuerfunktionen zu berücksichtigen. Dies führt beispielsweise zu einer Aussage über Zahllasteffekte infolge von nominellen Änderungen des Vermögensbestands und der Vermögensstruktur.

Bevor dieser Abschnitt abgeschlossen werden soll, muß kurz auf die Bedeutung des *öffentlichen Vermögens* und des *Arbeitsvermögens* („human capital“) in diesem Kontext eingegangen werden.

Nur in Hinsicht auf die *öffentliche Nettoschuld* zeigen sich ähnliche Zurechnungsprobleme, wie sie bei der Zuordnung der Vermögen privater Kapitalgesellschaften zu den Vermögensdispositionen der Anteilseigner auftraten. Nicht alles öffentliche Vermögen kann in Betracht

gezogen werden³⁶, und, soweit es berücksichtigt zu werden vermag, dürfte es sich einer Zurechnung zu den individuellen Vermögensbilanzen weitgehend entziehen. Darüber hinaus ist seine Bewertung nach input-Größen der Analyse schwerlich adäquat. Hier treten die gleichen Schwierigkeiten in Erscheinung, wie sie die Nutzen-Kosten-Analyse seit eh und je belasten. Nur einige davon sollen flüchtig skizziert werden.

Angenommen, öffentliches Vermögen gäbe, von einigen Fällen der Sondernutzung abgesehen, unterschiedslos Leistungen an alle Staatsbürger ab, wobei — wie gewohnt — diese Leistungen durch Nichtausschließbarkeit und nonrivalness charakterisiert sein sollen³⁷, so gilt ohne Rücksicht auf die Finanzierung der (akkumulierten) öffentlichen Investitionen, daß Staatsvermögen allenfalls in seiner Gesamtheit den aggregierten Vermögensbilanzen zugerechnet werden könnte. Dies läßt freilich keinen Schluß auf die durch Staatsvermögen beeinflussten individuellen Vermögenspositionen zu. Aber das Problem ist angesichts der Hypothesen über öffentliche Leistungen nicht erheblich. Es wird erst bedeutungsvoll, wenn die Gültigkeit der Hypothese über die wirtschaftlichen Eigenschaften öffentlicher Güter bestritten wird. Dann stellt sich die Frage, auf welche Weise die Wohlstandspositionen der einzelnen Staatsbürger infolge unterschiedlicher Nutzung des öffentlichen Vermögens beeinflusst werden. Dabei spielt es keine Rolle, ob man für die Finanzierung eine Lastverteilung nach dem Leistungsfähigkeitsprinzip oder nach einer subjektivistischen Version des Äquivalenzprinzips (sc. à la *Sax* oder à la *Lindahl*) für sinnvoll hält. Gibt es bei öffentlichen Anlagen Kapazitätsgrenzen, so sind Ausschließungen die Folge. Diese gehorchen aber nicht einem Prinzip — wie es etwa als durch den Preismechanismus des Marktes gewährleistet angesehen wird —, sondern dem Zufall. Daß hierdurch Verteilungseffekte ausgelöst werden, liegt auf der Hand, auch wenn sie mit Hilfe einer Trennung der staatlichen Funktionsbereiche und der Aufstellung der diesen Funktionsbereichen zugeordneten „Subbudgets“ aus dem Zusammenhang „hinausdefiniert“ zu werden pflegen³⁸. Viele andere Beispiele, die alle den Tat-

³⁶ So müssen z. B. alle öffentlichen Kulturgüter aus vielerorts angeführten Gründen der Analyse ferngehalten werden, obgleich keineswegs geleugnet wird, daß auch sie Leistungen an die Bürger abgeben. Hier gilt nicht nur, daß sich Kulturgüter, auch infolge der imponderablen „legacy from the past“, einer Bewertung entziehen, sondern auch, daß Leistungen dieser Art von Qualität und Verteilung von „human capital“ abhängen, die ihrerseits zur Ausbildung spezifischer Konsumgewohnheiten führen.

³⁷ Vgl. u. v. a. *Paul A. Samuelson*, *The Theory of Public Expenditure*, Rev. Ecs. and Stat., Vol. 36, 1954; *ders.*, *Diagrammatic Exposition of a Theory of Public Expenditure*, ebenda, Vol. 37, 1955.

³⁸ Umgekehrt ist freilich auch dem Fall Rechnung zu tragen, daß staatliche Maßnahmen, die die Verteilung beeinflussen, die Allokation nicht unberührt lassen. So läßt es sich nachweisen, daß eine — dem gebräuchlichen

bestand von „public good externalities“³⁹ erfüllen, ließen sich ergänzend anführen.

Somit ist festzustellen, daß öffentliches Vermögen, obwohl es nicht auf die Vermögensbilanzen der Staatsbürger „umgelegt“ werden kann, die Vermögenspositionen der Privaten beeinflusst, auch wenn derartige Einflüsse nicht primär auf die Erfüllung redistributionspolitischer Ziele gerichtet sind. Dies ist in einer Wirkungsanalyse zu berücksichtigen⁴⁰.

Eine andere Stellung nehmen die öffentlichen *Sondervermögen* ein, soweit sie unmittelbar redistributionspolitische Ziele zu erfüllen haben, also staatliche Pensions-, Unterstützungs- und Versicherungsfonds⁴¹ sowie der Lastenausgleichsfonds in der Bundesrepublik. Für sie gilt das weiter oben über die Zurechnung von Versicherungsansprüchen Gesagte.

Damit ist die Bedeutung des öffentlichen Vermögens für die Zwecke einer ersten Operationalisierung hinreichend beschrieben. Aus Gründen funktionaler Zuordnung und wegen fehlender Bewertungskriterien verbietet sich der Versuch, öffentliche Vermögen generell in die Vermögensrechnungen der Staatsbürger einzubeziehen. Da das öffentliche

Wortverstand nach — effiziente Allokation von Ressourcen erst durch staatliche Interventionen in den Verteilungsstand ermöglicht wird. Ein Beispiel dafür bildet der von *Buchanan-Kafoglís* behandelte Fall von „separable externalities“ (*James M. Buchanan und Milton Z. Kafoglís, A Note on Public Goods Supply, AER., Vol. 53, 1963, S. 403 ff.*; dazu *William J. Baumol, External Economies and Second-Order Optimality, AER., Vol. 54, 1964*).

³⁹ *Francis M. Bator, The Anatomy of the Market Failure, QJE., Vol. 72, 1958, S. 369 ff.*

⁴⁰ Dies ist im Sinne der Forderung *Bombachs* (Die verschiedenen Ansätze der Verteilungstheorie, in: E. Schneider (Hrsg.), *Einkommensbildung und technischer Fortschritt, Schr. d. VfS, N.F., Bd. 17, Berlin 1959, S. 104*), wonach jedes Verteilungsmodell in seiner Konstruktion alle „Kräfte in Erscheinung (treten lassen soll), die heute die Verteilung entscheidend mitbestimmen“. Dennoch wird die Verteilungsanalyse zumeist (auch vom Statistischen Bundesamt) auf die staatlichen Geldtransfers beschränkt. Siehe auch *Utta Gruber, Vorüberlegungen zu einer Umverteilungsanalyse, Jb. f. Nat. u. Stat., Bd. 185, 1971, S. 133*. Dieses Vorgehen wird von *Bjerke* (Kjeld: *What Demands does the Redistribution Policy Make on the National Accounts?*, *Ekonomiska Samfundets Tidskrift, Vol. 19, Nr. 3, 1966*) zwar abgelehnt (S. 198), denn auch kollektiver Konsum könne als Art der Redistribution angesehen werden, wenn er durch Steuermittel finanziert würde. Indessen bilden, nach seiner Ansicht, öffentliche Investitionen nicht Gegenstand redistributionspolitischer Maßnahmen, da „... no redistribution will take place until the investment is manifested in some form of consumption“ (S. 201). Dies scheint insofern müßig zu sein, als Schlüsse von den öffentlichen Leistungen, die vom öffentlichen Vermögen abgegeben werden, auf die privatwirtschaftliche Verteilung ebenso zulässig sind, wie ihre Umkehrung.

⁴¹ Für die redistributionspolitische Bedeutung vgl. *Wissenschaftlicher Beirat* beim Bundesministerium für Wirtschaft und Finanzen: *Alterssicherung und Familienlastenausgleich, Gutachten zur Neugestaltung und Finanzierung, Schriftenreihe des Bundesministeriums für Wirtschaft und Finanzen, H. 18, Bonn 1971, S. 12 f., 24 ff., 36*.

Vermögen jedoch Leistungen zugunsten der Staatsbürger erbringt, mithin als Produktionsfaktor aufzufassen ist, der zumeist ohne Rücksicht auf etwaige Sondernutzungen durch allgemeine Einnahmen finanziert ist, beeinflusst es die Einkommens- und Vermögenspositionen der Staatsbürger. Deshalb bildet Staatsvermögen — wie angedeutet — eine wesentliche Größe innerhalb einer Erklärung der Vermögensverteilung.

Im Gegensatz zum öffentlichen Vermögen ist das *Arbeitsvermögen* („human capital“) schwerlich a priori dem Vermögensbegriff, soweit er auf Individualvermögen bezogen ist, fernzuhalten, mag es sich einer Quantifizierung noch so sehr entziehen. Einigkeit darüber besteht im Hinblick auf die Forderung nach der Gleichheit der Startchancen seit langem in den Auffassungen liberaler und sozialistischer Provenienz. Zwar sind auch bei der Bewertung des privaten Sachvermögens zu laufenden Preisen Erwartungswerte kaum zu vermeiden, doch stößt die Bewertung des Arbeitsvermögens, etwa durch eine Kapitalisierung des Arbeitseinkommens, auf die immensen Schwierigkeiten, die die nicht einmal subjektiv bekannten Wahrscheinlichkeitsverteilungen heraufbeschwören⁴². Hingegen wird die Anwendung der Reinvermögenszugangstheorie nicht ad absurdum geführt: Jede Änderung des Arbeitsvermögens — vorausgesetzt diese Änderung sei durch die Kapitalisierung der erwarteten Einkommensänderung auszudrücken — würde die individuelle Vermögensposition und damit die Steuerverbindlichkeit ändern, vorausgesetzt, daß das Arbeitsvermögen zum Einkommenserwerb eingesetzt wird. Als Gegenstand staatlicher Interventionen in die Verteilung läßt sich das Arbeitsvermögen unmittelbar durch staatliche Transfers (Stipendien, Beihilfen, Lohnfortzahlung im Fall von Umschulungen etc.) oder/und mittelbar mit Hilfe von Sachinvestitionen beeinflussen. Trotz aller genannten Schwierigkeiten müßte „human capital“ auf die Gefahr hin berücksichtigt werden, daß resultierende Aussagen als trivial oder als fragwürdig gelten.

⁴² Hier stellen sich diverse Probleme, wovon einige nur kursorisch angedeutet werden können. Im Verlauf der Berufsausbildung werden in der Regel verschiedene Fähigkeiten erworben, die unabhängig von der Erreichung des Berufsziels eingesetzt werden können („job“). Bevor also das Arbeitsvermögen, das einem bestimmten Beruf dient, eingesetzt wird, steigt es mehr oder minder kontinuierlich und danach ebenfalls i. S. eines „learning by doing“ an. Für den letztgenannten Punkt vgl. *J. Mincer*, Investment in Human Capital and Personal Income Distribution, *JPE.*, Vol. 64, 1958. Relativierende Aussagen über die Verteilungswirkungen eines vermehrten Angebots an qualifizierter Arbeit finden sich insbes. bei *Elisabeth Liefmann-Keil*, Ökonomische Theorie der Sozialpolitik, Berlin, Göttingen, Heidelberg, 1961, S. 41. Für Bewertungsfragen vgl. ferner *G. S. Becker*, Investment in Human Capital: A Theoretical Analysis, *JPE.*, Vol. 70, 1962, Suppl., S. 9 ff. und *Mary Jean Bowman*, Principles in the Valuation of Human Capital, in: *IARIW*, Series 14, 1968, S. 217 ff.

III. Zur Messung von Redistributionseffekten und zur Aussagefähigkeit von Verteilungskriterien

Nachdem erörtert wurde, was Gegenstand öffentlicher Interventionen zur Beeinflussung der Vermögensverteilung sein soll, ist es angezeigt, sich der kritischen Betrachtung dessen zuzuwenden, was „Beeinflussung der Verteilung“ bzw. „Umverteilung“ etc. bedeuten könnte.

Begreift man „Umverteilung“ als einen Prozeß, der eine Verteilungssituation in eine andere überführt, so läßt sich ein Umverteilungseffekt a posteriori durch Vergleich zweier Verteilungssituationen ermitteln, die mit gleichen Kriterien beschrieben sind. Daher sind — jedenfalls in Form von ex post-Aussagen — Verteilungsänderungen mit Hilfe von Verteilungsmaßen darstellbar. Je nach Untersuchungsziel pflegt man derartige Verteilungsmaße als Quoten — so bei der Untersuchung der funktionellen Einkommensverteilung — oder als Dichteverteilungen — bei der Untersuchung der sog. personellen Einkommens- und Vermögensverteilung — zu verwenden. Für die personelle Verteilung von Vermögen (und Einkommen), die im Vordergrund dieser Betrachtung steht, wird die Lorenzkurve als adäquate Abbildung der Verteilungssituation und der Gini-Koeffizient als ihr einfachster zahlenmäßiger Ausdruck angesehen⁴³. „The most effective form to analyze the distribution of wealth is by fitting Lorenz-curves or log-normal curves, when the distribution can be described by one or two parameters (such as the Gini-coefficient)⁴⁴.“ Einfachheit und Bequemlichkeit in der Handhabung dieses Koeffizienten, wie der Drang, die Welt der Verteilung mit einem einzigen Ausdruck zu beschreiben, verhalfen dem Gini-Koeffizienten und seinen zahlreichen Abwandlungen zu nunmehr sieben Jahrzehnte währender Popularität. Dies gilt für die empirische Ermittlung von Steuerzahllastverteilungen, für die Messung der Verteilungseffekte öffentlicher Maßnahmen im allgemeinen⁴⁵, und schließlich wird die Meinung vertreten, daß makroökonomische Inzidenzaussagen sinnvoll nur mit Hilfe von Verteilungskriterien getroffen werden könnten⁴⁶.

⁴³ Stellvertretend für die kaum übersehbare Fülle empirischer Literatur, die die Lorenzkurve zur Darstellung von Verteilungen benutzt: *Maxine Yapple Sweezy*, *Distribution of Wealth and Income under the Nazis*, *Rev. Ecs. and Stat.*, Vol. 21, 1939, S. 178 ff.; *Barna*, a.a.O., S. 37; *Mary Jean Bowman*, *A Graphical Analysis of Personal Income Distribution in the United States*, *AER.*, Vol.35, 1945, S. 607 ff., wieder abgedr. in: *W. Fellner* und *B. F. Haley* (Hrsg.), *Readings in the Theory of Income Distribution*, London (2nd impr.) 1954, S. 81 ff., 85 ff., 93 ff.; *Horst Jecht*, *Staatliche Wirtschaftspolitik und Einkommensverteilung*, in: *Einkommensbildung und Einkommensverteilung*, *Schr. d. VfS.*, N.F., Bd. 13, Berlin 1957, S. 163 ff.

⁴⁴ *Barna*, a.a.O., S. 37.

⁴⁵ *H. C. Recktenwald*, *Tax Incidence and Income Redistribution*, Wayne State, UP, Detroit 1971, S. 183 ff., auszugsweise in: *H. C. Recktenwald* (Hrsg.), *Finanzpolitik, NWB (Wirtschaftswissenschaften)*, Bd. 36, Köln und Berlin 1969, S. 248 ff., bes. S. 249.

Obschon es nicht der Sinn dieser Bemerkungen ist, die erwähnten Meßgrößen einer erneuten Analyse zu unterwerfen und mit allen bisher bekannten statistischen Verfahren zur Charakterisierung und Messung von Verteilungen zu vergleichen, ist es angezeigt, ihre Eigenschaften daraufhin zu untersuchen, ob es möglich ist, ihre Leistungsfähigkeit in bezug auf das hier zu diskutierende Problem zu erkennen. Sollte es sich zeigen, daß diese Meßgrößen dem hier verfolgten Anliegen genügen, so sind lediglich die in bezug auf das oben erwähnte Vermögenskonzept auftretenden erhebungstechnischen Schwierigkeiten zu beseitigen, um alles über die personelle Vermögensverteilung in Erfahrung bringen zu können.

Es wurde gesagt, die Umverteilung, besser: die Resultate von Umverteilungsprozessen, könnten durch den Vergleich je zweier Verteilungssituationen beschrieben werden. Dann würden sich die bekannten Konzentrationsmaße unmittelbar zu einer unkomplizierten Charakterisierung der Verteilungsänderung anbieten. Einfach ist die Messung der sog. „relativen Konzentration“ als Relation zwischen den Anteilen ausgewählter Merkmalsbeträge am gesamten Merkmalsbetrag und den relativen Anteilen der Merkmalsträger⁴⁷. Sind Merkmale und Merkmalsträger wohldefiniert, so lassen sich viele diskrete und stetige Verteilungen in eine Lorenzverteilung abbilden, wobei es vorkommt, daß unterschiedliche Formen von Ursprungsverteilungen die gleiche Lorenzfunktion haben⁴⁸. Hierdurch treten Informationsverluste auf, die gewichtiger sind als diejenigen, die einer Umrechnung in Quotienten folgen, immer vorausgesetzt, daß die Anzahl der Klassen nicht geringer wird. Zur Messung der Konzentration eignet sich die Boldrini-Formel:

$$(2.00) \quad v = 1 - \frac{\sum_{i=1}^n A_i (V_{i-1} + V_i)}{\sum_{i=1}^n V_i \sum_{i=1}^n A_i}$$

⁴⁶ *Musgrave*, Finanztheorie, a.a.O., S. 158 ff., bes. S. 165 ff.; vgl. a. *Oberhauser*, Finanzpolitik, a.a.O., S. 19, 59 f. und die dort angegebene Literatur.

⁴⁷ Für die Konzentrationsmessung nach dem angegebenen Verfahren vgl. *Hans Kellerer*, Zur statistischen Messung der Konzentration, in: Die Konzentration in der Wirtschaft, Bd. I: Stand der Konzentration, hrsg. v. H. Arndt, Schr. d. Vfs., N.F., Bd. 20/I, Berlin 1960, S. 42; *Adolf Peter*, Die Messung der personellen Einkommensverteilung, Bern 1969, S. 45 ff.; *Slawtscho Sagoroff*, Die Paretosche und die Lorenzsche kumulative Verteilungskurve der individuellen Einkommen, Mitteilungsblatt f. mathematische Statistik, Jg. 4, 1952, H. 2, 3, S. 158; *Helmut Arndt* und *Günter Ollenburg*, Begriff und Arten der Konzentration, in: Die Konzentration in der Wirtschaft, a.a.O., S. 12 f.; *Paul Jostock* und *Albert Ander*, Konzentration der Einkommen und Vermögen, in: Die Konzentration in der Wirtschaft, a.a.O., S. 184 f.

⁴⁸ *Eberhard Schaich*, Lorenzfunktion und Gini-Koeffizient in kritischer Betrachtung, Jb. f. Nat. u. Stat., Bd. 185, 1971, S. 13 ff.

mit n als der Anzahl der Vermögensklassen, V_i als dem relativen Anteil von V über i Größenklassen und A_i als der relativen Häufigkeit des Merkmalsträgers. v wird um so kleiner, je mehr sich die in das Lorenzdiagramm abgebildete Ursprungsverteilung der Gleichverteilungsgeraden nähert.

Insoweit ließe sich die Lorenzverteilung mit Hilfe der Boldrini-Formel schon ihrer Einfachheit wegen sogar für ex ante-Aussagen von Steuer- und Ausgabewirkungen auf die personelle Einkommens- und Vermögensverteilung verwenden. Dies könnte in der Weise geschehen, daß auf eine empirisch gewonnene Verteilung Steuer- und/oder Ausgabefunktionen angewendet würden⁴⁹. Hat man nämlich die Zuordnung

$$(2.01) \quad \begin{pmatrix} V_0, V_1, \dots, V_n \\ A_0, A_1, \dots, A_n \end{pmatrix},$$

so lassen sich die Folgen

$$(2.02) \quad V^* = \frac{V_0}{\sum_i V_i}, \frac{V_0 + V_1}{\sum_i V_i}, \dots, \frac{V_0 + \dots + V_{n-1}}{\sum_i V_i}, 1$$

$$(2.03) \quad A^* = \frac{A_0}{\sum_i A_i}, \frac{A_0 + A_1}{\sum_i A_i}, \dots, \frac{A_0 + \dots + A_{n-1}}{\sum_i A_i}, 1 \quad \text{mit } i = 0, \dots, n$$

bilden, wobei jedem Glied von V^* ein gleich indiziertes Glied von A^* zugeordnet ist. Vielfach reicht es dann aus, die Folge (2.02) mit einer Folge V_T^* zu vergleichen. Sei — ohne Rücksicht auf die Problematik der Sensitivität der Merkmale in bezug auf eine etwaige Steuerbemessungsgrundlage — $T_{i0} = \varrho_0 V_i$ eine proportionale Steuer auf V , so folgt

$$(2.04) \quad V_{T0}^* = \frac{V_0 (1 - \varrho_0)}{(1 - \varrho_0) \sum_i V_i}, \dots, \frac{(V_0 + \dots + V_{n-1}) (1 - \varrho_0)}{(1 - \varrho_0) \sum_i V_i}, 1 \quad i = 0, \dots, n$$

also $V_{T0}^* = V^*$. In diesem Fall spricht man von einer „verteilungsneutralen Steuer“ bzw. von „proportionaler Inzidenz“.

Demgegenüber führt eine progressive (degressive) Steuer

$$(2.05) \quad T_w = \varrho_w (V_0) V_0 + \dots + \varrho_w (V_n) V_n \quad \text{mit } 0 \leq \frac{dT_{wi}}{dV_i} < 1, \quad i = 0, \dots, n$$

zu einer Folge

$$(2.06) \quad V_{Tw}^* = \frac{V_0 - T_{w0}}{\sum_i V_i - \sum_i T_{wi}}, \dots, \frac{(V_0 - T_{w0}) + \dots + (V_{n-1} - T_{w(n-1)})}{\sum_i V_i - \sum_i T_{wi}}, 1. \\ (i = 0, \dots, n)$$

⁴⁹ Nicht anders geht *Musgrave* vor. Siehe *Finanztheorie*, a.a.O., S. 174 f.

Die Änderung von (2.06) gegenüber (2.02) bzw. (2.04) wird deutlich, wenn die relativen Abweichungen jedes Gliedes einer Folge von seinem jeweiligen Vorgänger gebildet werden. Man hat so

$$(2.07) \quad R_{T_w} = \frac{V_1 - T_{w1}}{V_0 - T_{w0}}, \dots, \frac{(V_0 - T_{w0}) + \dots + (V_n - T_{wn})}{(V_0 - T_{w0}) + \dots + (V_{n-1} - T_{wn-1})}$$

mit $n-1$ Gliedern. Da (2.05) als monotone Funktion definiert sein soll, reicht zur Feststellung der Abweichung von (2.07) gegenüber (2.02) oder (2.04) die Diskussion für je zwei Glieder aus (vollständige Induktion ist zulässig). Es folgt für die beiden ersten Glieder der Folge (2.06)

$$(2.08) \quad R_{T_{w1}} = \frac{V_0 + \Delta V - \varrho_w(V_1)(V_0 + \Delta V)}{V_0 [1 - \varrho_w(V_0)]},$$

also generell

$$(2.09) \quad R_{T_{w_j}} = \frac{V_i}{V_{i-1}} \frac{1 - \varrho_w(V_i)}{1 - \varrho_w(V_0)}, \quad \begin{matrix} i = 1, \dots, n \\ j < i \end{matrix}$$

und daraus $R_{T_{w_j}} \geq R_T = R = 1 + \frac{\Delta V}{V_0}$ (mit V_0 als dem jeweiligen Vorgänger und R und R_T als den relativen Änderungen jeweils benachbarter Glieder der Folgen (2.02) und (2.04)).

Ist $R_{T_w} < R$, spricht man von redistributiver Besteuerung bzw. von progressiver Inzidenz, im umgekehrten Fall von regressiver Besteuerung bzw. von regressiver Inzidenz. Ähnliche Überlegungen treffen auf die Ermittlung der Verteilungseffekte von öffentlichen Ausgaben zu, die bei bekannter Funktion mit positiven Vorzeichen in die Folge nach (2.04) eingeführt werden. Hier zeichnet sich bereits die Notwendigkeit ab, geeignete Steuer- und Ausgabefunktionen zu finden, um deren Verteilungswirkungen ermitteln zu können. Die Stellungnahme zu dieser Frage soll noch vertagt werden.

Vielfach mag es zu wünschen sein, mit stetigen, statt mit diskreten Verteilungen zu rechnen. Dies liegt zumal dann nahe, wenn es nicht so sehr auf empirische Absicherung ankommt, als darauf, aufgrund empirischer Ausgangsdaten Verteilungseffekte tendenziell nachzuweisen. Eine Verteilung nach (2.02) und (2.03), die als diskret vorausgesetzt wird, läßt sich als eine Funktion

$$(2.10) \quad V^* = V^*(A^*)$$

begreifen, die die Nebenbedingungen

$$V^* = 0 \text{ für } V^*(0),$$

$$V^* = 1 \text{ für } V^*(1)$$

erfüllen muß. Dies trifft für die Funktion

$$(2.11) \quad V^* = A^{*\alpha}$$

zu, deren Argumentbereich auf $0 \leq A \leq 1$ beschränkt sein soll. Hierbei kann $\alpha \geq 1$ als Konzentrationsmaß dienen⁵⁰.

(2.11) läßt sich aus empirischen Daten der Einkommensteuerstatistik und der Vermögensteuerstatistik gewinnen.

Da

$$\alpha = \frac{\log V^*}{\log A^*},$$

folgt aus einem linearisierten Regressionsansatz

$$(2.12a) \quad \sum_i [\log V_i^* - \alpha \log A_i^*]^2 = \text{Min}$$

mit $i = 1, \dots, n$ Größenklassen der diskreten Verteilung der gesuchte Wert für den Gini-Index:

$$(2.12b) \quad \alpha = \frac{\sum_i \log V_i^* \log A_i^*}{\sum_i (\log A_i^*)^2}.$$

Zugleich läßt sich mit Hilfe von α die „Durchschnittlage“ (*Krupp*), also ein \bar{A}^* bestimmen, dem ein durchschnittlicher relativer Merkmalswert zugeordnet ist. Hierfür ist die Funktion (2.11) eins bzw. die erste Ableitung der Abweichungen der Funktion von der Gleichverteilungsgeraden null. Man hat daher

$$(2.13) \quad \bar{V}^* = A^* - A^{*\alpha},$$

$$(2.14) \quad \bar{v}^* := \frac{d\bar{V}^*}{dA^*} = 0 = \frac{1}{\alpha} - A^{*\alpha-1},$$

$$(2.15) \quad \log \bar{A}^* \Big|_{\bar{v}^* = 0} = \frac{\log\left(\frac{1}{\alpha}\right)}{\alpha - 1}.$$

\bar{A}^* kennzeichnet die Disparität der Verteilung und ist für weitere Aufschlüsse (z. B. aus der Verwendung log-normaler Verteilungen) erforderlich.

⁵⁰ $\alpha < 0$ ist offensichtlich sinnlos. $0 \leq \alpha \leq 1$ entspricht einer Umkehrung der Kumulation. Aus rechentechnischen Gründen kann der Definitionsbereich auf 100, 1000, ... ausgedehnt werden, ohne daß sich der Wert für α ändert. Hiervon wird nicht Gebrauch gemacht, um überflüssige Summanden in der Ableitung zu vermeiden. Im übrigen besteht zwischen α und δ von *Kellerer* (a.a.O., S. 55), dem „Ginischen Index“, eine eindeutige Beziehung. Vgl. dazu die von *Kellerer* angegebene Literatur.

Bevor man sich aber dieser Frage zuwendet, müssen drei Probleme kurz erörtert werden, die teils leicht zu beseitigen sind, teils die gesamte formale Verteilungsanalyse erheblich belasten.

Zunächst ist kurz auf den Zusammenhang zwischen dem als einem „globalen Inzidenzmaß“ verwendeten Gini-Koeffizienten und der zuletzt diskutierten stetigen Lorenzverteilung einzugehen. Hierfür ergibt sich unmittelbar die Beziehung zu (2.11) mit

$$(2.16) \quad \int_0^1 \frac{f_2(A^*)}{f_1(A^*)} dA^* = \frac{\alpha_1 + 1}{\alpha_2 + 1} [A^{*\alpha_2 - \alpha_1}]$$

$$f_1 \neq f_2, \alpha_2 - \alpha_1 \geq 1.$$

In bezug auf die Relation von (2.16) zu R_T nach (2.04) gilt, daß jeder Wert des Integrals dem Reziprokom von R_T entspricht. $f_2(A^*)$ in (2.16) kann als eine durch die Staatsaktivität geänderte Verteilung und α_2 als der dazugehörige Konzentrationskoeffizient aufgefaßt werden. Dabei ist jedoch zu beachten, daß Steuer- und/oder Ausgabefunktionen nicht unmittelbar auf α_1 angewendet werden können, um zu α_2 zu gelangen.

Eine weitere Frage richtet sich auf die Möglichkeit einer Erweiterung von (2.11), so daß die weiter oben eingeführten j Merkmale einbezogen werden können. Berücksichtigt man dabei nur formale Zusammenhänge, vernachlässigt also die wirtschaftlichen Abhängigkeiten zwischen Anlageformen, Höhe des Kapitaleinkommens und Vermögensverteilung nach Vermögensgrößenklassen, so läßt sich diese Erweiterung ohne Komplikation vornehmen, indem a_j Strukturgewichte mit α_j Konzentrationskoeffizienten in Zusammenhang gebracht werden. So ergibt sich

$$(2.17) \quad V^* = \sum_j V_j^* = a_j A^{*\alpha_j}, \quad j = 1, \dots, m$$

mit:

$$a_j \leq 1, \sum_j a_j = 1, \alpha_j \geq 1, f_j(0) = 0, f_j(1) = 1.$$

Mithin sind j Regressionsfunktionen⁵¹ zu berechnen. (2.17) bietet solange keine Schwierigkeiten, als die Prämisse zulässig ist, daß die V_j keine Autokorrelation zeigen.

⁵¹ Diese ergeben: für $i = 0, \dots, n$ Vermögensgrößenklassen

$$(2.18) \quad \log a_j = \frac{\sum_i \log V_{ji}^* - \alpha_j \sum_i \log A_{ji}^*}{N}, \quad j = 1, \dots, m$$

$$\alpha_j = \frac{\sum_i \log V_{ji}^* \log A_{ji}^* - \log a_j \sum_i \log A_{ji}^*}{\sum_i (\log A_{ji}^*)^2},$$

wo N für die Anzahl der Größenklassen $i = 0, \dots, n$ steht.

Ein drittes Problem bildet die Möglichkeit, daß für ein bestimmtes $A^* = \bar{A}^* [f_2(A^*)/f_1(A^*)] = 1$, bzw. daß — im krassensten Fall — (2.16) den Wert eins annimmt. Offensichtlich hat dann eine Umverteilung stattgefunden, die nicht im Gini-Koeffizienten, also durch den Exponenten der Funktion (2.11) zum Ausdruck gebracht werden kann⁵². Dieser Mangel läßt sich nur beheben, wenn mehrere Verteilungscharakteristika Anwendung finden⁵³.

Ist man sich darüber klar, daß ein singuläres Verteilungsmaß ohnehin schwerwiegenden inhaltlichen Bedenken ausgesetzt ist⁵⁴, dann erscheint es als wenig aussichtsreich, Rettungsversuche zu unternehmen.

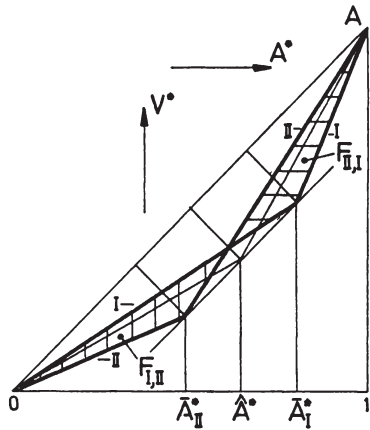


Abb. 1: Lorenzdiagramm zweier Verteilungen mit gleichem Gini-Koeffizienten

- Y^* = kumulierte Anteile am gesamten Merkmalsbetrag
- A^* = kumulierte Anteile an der Summe der Merkmalsträger nach Größenklassen
- $0A$ = Gleichverteilungsgerade
- OIA = Ausgangsverteilung (I)
- $OIIA$ = Verteilung nach Einsatz der staatlichen Aktivität
- $F_{I,II}$ } = von OIA und $OIIA$ umschriebene Flächen
- $F_{II,I}$ }
- $A_{I,II}$ = „Durchschnittslagen“ für die Verteilungen I und II

⁵² Für (2.11) zeigt es sich, daß dieser Fall nur in den Abweichungen der errechneten stetigen Verteilung von der Ursprungsverteilung zum Ausdruck kommt. Dies stört zumal deshalb, weil die Abweichungen einen bias für zunehmende A^* aufweisen (im Gegensatz zur Pareto-Verteilung).

⁵³ Für verschiedene Verteilungen sind dann verschiedene Funktionsformen möglich, die nicht ohne erhebliche Informationsverluste auf eine Form reduziert werden können.

⁵⁴ Vgl. dazu u. a. *Wilhelm Krelle*, Verteilungstheorie, in: Die Wirtschaftswissenschaften, Bd. 8, Wiesbaden 1962, S. 151.

Gleichwohl gibt es Fälle, für die das oben erwähnte Problem unter Hinweis auf die zugrundeliegenden Befunde als unrealistisch entfällt. Versucht man die Zahllasteffekte einer Steuer auf die Verteilung zu messen, wie dies weithin geschieht, sei es, daß man die Verteilung vor der Besteuerung mit derjenigen nach der Besteuerung vergleicht, sei es, daß man einen in bezug auf das Steueraufkommen kompensatorischen Steueranstoß unterstellt, dann sind Schnittpunkte von Lorenzkurven höchst unwahrscheinlich. Diese Behauptung soll anhand von Abb. 1 bewiesen werden.

Gesetzt, man könne ein \bar{A}^* bestimmen, so daß $F_{I,II} = F_{II,I}$, so muß im Fall einer durch eine einzige Steuer hervorgerufenen Verteilungsänderung von I nach II die Steuer, deren Zahllastwirkungen betrachtet werden, für $0 \leq A^* \leq \bar{A}^*$ regressiv, für $\bar{A}^* \leq A^* \leq 1$ dagegen progressiv wirken (wählt man II als Ausgangsverteilung, gilt das Umgekehrte)⁵⁵. Ein solcher Fall ist für eine einzelne Steuer m. W. in der Realität nicht aufzufinden⁵⁶. Nimmt man jedoch an, die Verteilung II sei aus der Verteilung I nach Berücksichtigung aller Steuern hervorgegangen, deren Zahllasten und Bemessungsgrundlagen (realistisch) auf vielfältige Weise voneinander abhängen und die zudem in unterschiedlichem Ausmaß bei unterschiedlichen A^* einsetzen, so ist die Möglichkeit von Schnittpunkten der Lorenzkurven nicht mehr unter Hinweis auf steuer-technische Implikationen zurückzuweisen. Dies gilt bei Einbeziehung von öffentlichen Ausgaben a fortiori. Infolgedessen bleibt die Frage bestehen, wie sich die Verteilungsänderung messen ließe, falls bei unterschiedlichen Lorenzkurven der Konzentrationskoeffizient gleich eins ist⁵⁷. Freilich muß man bedenken, daß die Fragestellung gegenüber der vorhergehenden ausgedehnt wird. Kam es zunächst nur auf die Konzentration an, so kommt es nun darauf an, ein zusätzliches Verteilungskriterium zu bestimmen, das auf die Gestalt von Verteilungskurven à la Lorenz reagiert. Dies bedeutet aber, daß im Grunde nach den Symmetrieeigenschaften von Verteilungen gefragt ist, die — neben dem Konzentrationskoeffizienten — als Verteilungskriterien verwendet werden. Die Verfahren zur Messung der Symmetrie diskreter Ver-

⁵⁵ Streng genommen, tritt dieser Fall nicht notwendig genau an der Stelle A^* auf, nur in ihrer Nähe.

⁵⁶ Dieser Fall verstößt im übrigen gegen wichtige Steuerpostulate, z. B. gegen das *Pigousche*, nach dem die Differenz zwischen je zwei steuerpflichtigen Größen, die vor dem Steuerzugriff auftrat, nach dem Steuerzugriff nicht verschwinden oder sich gar umkehren darf. Vgl. *A. C. Pigou, A Study in Public Finance*, 3. Aufl., London 1947, S. 47. Ein Fall, wie der oben dargestellte, würde bedeuten, daß es Steuertarife gäbe, für die mindestens einmal ein Grenzsteuersatz von eins oder größer als eins gelten würde.

⁵⁷ *Musgrave*, Finanztheorie, a.a.O., S. 174, bemerkt zu diesem Fall lediglich, daß er es als notwendig erscheinen ließe, „feinere Messungen zu machen“ und daß, „sobald die nötigen Informationen vorliegen, keine Schwierigkeiten (bestehen), detailliertere Meßgrößen abzuleiten“.

teilungskurven sind aufwendig, und sie führen auch nicht wesentlich in Richtung auf vereinfachte ex ante-Aussagen über die Wirkungen staatlicher Umverteilungsmaßnahmen weiter. Immerhin werden sie verwendet, weil bessere — zumal innerhalb der Finanzwissenschaft — bisher noch nicht angewendet wurden.

Ein Verfahren besteht darin, über die Gleichverteilungsgerade eine lognormale Verteilung zu bilden, die den gleichen Konzentrationskoeffizienten hat, wie die Kurve aus den vorgefundenen Daten. Nach der bereits durch (2.13) bis (2.15) beschriebenen Methode werden die „Durchschnittslagen“ bestimmt (d. s. die jeweiligen Abszissen der maximalen Abweichungen von der Gleichverteilungsgeraden) und zueinander in Beziehung gesetzt⁵⁸. Ist der Quotient aus der „Durchschnittslage“ der diskreten Lorenzverteilung und der „Durchschnittslage“ der lognormalen Verteilung (bei gleichem Gini-Index) kleiner als eins, so liegt die Asymmetrie bei den „unteren“ (Vermögens- bzw. Einkommens-)Schichten (Abb. 1: \bar{A}_{II}^*), im umgekehrten Fall bei den „oberen“ (Abb. 1: \bar{A}_I^*). Diese Aussagen lassen sich nun mit denjenigen über den Gini-Koeffizienten in Zusammenhang bringen und systematisieren. Um dies zu vereinfachen, seien folgende Definitionen festgelegt:

$$\int_0^1 \frac{f_2(A^*)}{f_1(A^*)} dA^* = F(A^*),$$

$$\frac{\bar{A}^*}{\hat{A}^*} = Q,$$

$F(A^*)$	$Q = 1$	$Q < 1$	$Q > 1$	
$F(A^*) = 1$	11	12	13	Verteilungsneutralität
$F(A^*) > 1$	21	22	23	redistributive Wirkung
$F(A^*) < 1$	31	32	33	Verstärkung der Konzentration
	Durchschn.-Lage unverändert	Durchschn.-Lage nach „unten“ verschoben	Durchschn.-Lage nach „oben“ verschoben	

⁵⁸ Zum Verfahren vgl. *J. Aitchison* und *J. A. C. Brown*, *The Lognormal Distribution*, Cambridge 1963.

Auf den erheblichen Rechenaufwand und auf die Gefahr der Überschätzung dieses Verfahrens weist besonders *Krupp* (Theorie der personellen Einkommensverteilung, a.a.O., S. 58 ff.) hin.

wobei für $F(A^*)$ unterstellt ist, daß die öffentliche Aktivität eine Änderung einer Verteilung von $f_1(A^*)$ (bzw. von $f_2(A^*)$) nach $f_2(A^*)$ (bzw. nach $f_1(A^*)$) bewirkte. Für $F(A^*) \geq 1$, $Q \geq 1$ erhält man neun Fälle. Diese charakteristischen Fälle lassen sich im Diagramm auf einfache Weise veranschaulichen (Abb. 2).

Hieraus erhellt, daß in Abb. 2 a der Gini-Koeffizient Verteilungsneutralität angibt, während der Vergleich der „Durchschnittslagen“ auf eine Verteilungsänderung innerhalb der einzelnen Schichten hindeutet. In Abb. 2 b charakterisiert Situation 21 eine redistributive und in Abb. 2 c die Situation 31 eine regressive Gesamtwirkung. Trotzdem können sich die Symmetrierelationen verschoben haben. So zeigt die Situation 22 (Abb. 2 b) bei redistributiver Gesamtwirkung eine Konzentration innerhalb der unteren Schichten (für 23 gilt dies für die oberen Schichten), während die Situationen 31 und 33 (Abb. 2 c) den regressiven Gesamteffekt mit den schichtenspezifischen Umverteilungen kombinieren⁵⁹.

Eng verwandt mit dem soeben beschriebenen Verfahren, „detailliertere Aussagen“ zu gewinnen, ist die Messung der sog. „top inequality“⁶⁰, die ja für Aggregate über alle Größenklassen möglich ist. Hier genüge der Hinweis, daß Gini-Index und Asymmetriequotient für jeweils aufeinanderfolgende Schichten berechnet und die so gewonnenen Werte miteinander verglichen werden können.

Fragt man nun, ob die vorhergehenden Überlegungen zu Aufschlüssen über die Wirkungen staatlicher Umverteilungsmaßnahmen geführt haben, so erhält man darauf keine befriedigende Antwort. Sicherlich war die Erörterung der Umverteilungsmessungen geboten. Nur sie konnte Klarheit über das schaffen, was sinnvoll als Umverteilung be-

⁵⁹ Damit läßt sich zugleich die von *George Garvy*, *Inequality of Income, Causes and Measurement*, in: *Studies in Income and Wealth*, Series 15, New York 1952, S. 26 ff. geäußerte Ansicht entkräften, daß die Lorenzfunktion infolge der Kumulation keinerlei Aufschluß über die Anteile einzelner Schichten am Gesamtmerkmalsbetrag (Einkommen, Vermögen) erteile. Nach wie vor ist die Zählrichtung „von unten nach oben“ festgelegt. Zudem sind — zumeist — die absoluten Werte mindestens der Zahl aller Merkmalsträger und der aller Merkmalsbeträge bekannt. Dagegen ist es unmöglich, freilich hier auch nicht von Interesse, den einzelnen Einkommensbezieher oder Vermögensbesitzer auf seinem Marsch durch die Einkommens- oder Vermögenshierarchie zu beobachten.

⁶⁰ Für empirische Berechnungen vgl. *Simon Kuznets*, *Shares of Upper Income Groups in Income and Saving*, NBER, New York 1953 und *Robert J. Lampman*, *The Shares of Top Wealth-Holders*, in: *National Wealth*, NBER, Princeton 1962. Zur Eindeutigkeit der Beziehung zwischen Konzentrations- und Disparitätsmaßen s. u. a. *Christian Marfels*, *Absolute and Relative Measures of Concentration*, *Kyklos*, Vol. 24, 1971, Fasc. 4, S. 756 f., wobei u. a. die Vorzüge der Verwendung des Entropiemaßes hervorgehoben wurden. Zum Letzteren vgl. a. *Rolf Wagenführ*, *Wirtschafts- und Sozialstatistik* gezeigt am Beispiel der BRD, Bd. 1: *Produktionsweise und güterwirtschaftliche Reproduktion*, Freiburg i. Br. 1970, S. 526 ff.

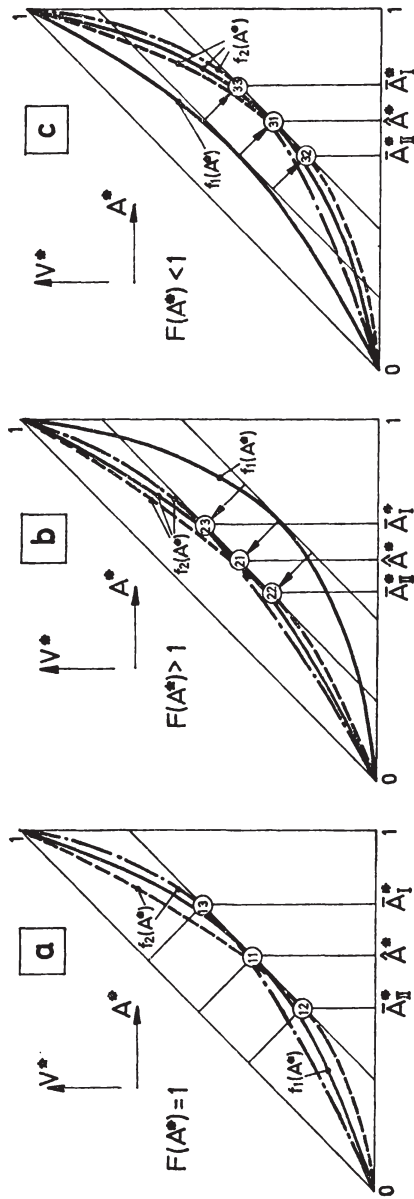


Abb. 2: Lorenzdiagramm mit gleichen und variierenden Gini-Koeffizienten bei unterschiedlichen „Durchschnittslagen“ der Verteilung

griffen werden sollte. Sie zeigte auch, daß sich ungezwungen weitere Probleme stellen, nämlich: wie stark muß eine Verteilung als Folge staatlicher Redistributionsmaßnahmen der Gleichverteilungsgeraden angenähert sein, und: sind Verteilungsmaßnahmen auch dann als wirksam zu erachten, wenn sie den status quo der Verteilung erhalten? Daß auf diese Fragen keine Antwort gefunden werden konnte, liegt jedoch keineswegs an den Verteilungskriterien, ebensowenig an den Meßverfahren, ganz gleich ob man den Gini-Index gegen einen anderen Index austauscht, der eine stärkere Annäherung von analytischen Verteilungsfunktionen an die diskrete Verteilung erlaubt⁶¹.

Derartige Messungen bilden kein Substitut für ein Erklärungsmodell, das den Übergang von einer Verteilungssituation in eine andere zu zeigen hat. Ex-ante Aussagen auf der Grundlage einer Ausgangsverteilung sind daher unmöglich, und sie werden schwerlich dadurch besser, daß man auf gefundene Ausgangsverteilungen Steuer- und Ausgabenfunktionen, wie sie im Gesetz oder sonstigen Regelungen beschrieben sind, anwendet. Hierfür ist Abb. 2 aufschlußreich: sie zeigt, daß durch staatliche Maßnahmen nicht allein die Lage bei unveränderlicher Funktionsform geändert werden kann, sondern, daß die Form der Funktion von staatlichen Maßnahmen beeinflußt werden mag⁶². Würde man aber versuchen, adäquate Steuer- und Ausgabenfunktionen zu berechnen, dann wäre dies nichts anderes als der Versuch zur Konstruktion des geforderten Erklärungsmodells.

Daher muß sich die nächste Frage auf die Möglichkeit zur Konstruktion eines solchen Modells richten. Da dies aber unweigerlich zu Inzidenzaussagen führt, scheint es angezeigt zu sein, dem Inzidenzproblem zunächst Aufmerksamkeit zu schenken.

IV. Inzidenzkonzepte und Umverteilungsprozesse

Der Übergang von einer Verteilungsfunktion zu einer anderen enthält die Umverteilungseffekte verschiedener öffentlicher Aktivitäten komplex. Er läßt sich also nicht unmittelbar auf die ihm zugrundeliegenden Anpassungsprozesse zurückführen. Aus diesem Grund ist eine Analyse erforderlich, als deren Ergebnis die Umverteilung infolge staatlicher Maßnahmen festgestellt werden kann. Soweit besteht Übereinstimmung mit vielen Autoren. Offen bleibt vorerst nur, ob sich der Inzidenzbegriff auf die Verteilung von Realgrößen beschränkt⁶³

⁶¹ Vgl. *Marfels*, a.a.O.

⁶² Beispielsweise mag der Übergang von $Q < 1$ nach $Q > 1$ bedeuten, daß ein konstanter Exponent in der Verteilungsfunktion nach Berücksichtigung der staatlichen Maßnahmen zu einer Funktion führt, die nun die Variable im Exponenten enthält.

⁶³ Zum Begriff der Inzidenz als der durch staatliche Maßnahmen verur-

oder auf die Nominalgrößenverteilung ausgedehnt werden kann. Die Vermögensverteilung ist durch den wirtschaftlichen Kreislaufprozeß bestimmt. Von der Entstehung ausgehend, wird das Volkseinkommen funktionell und sodann personell verteilt. Entsprechend der Entscheidung der einzelnen Wirtschaftssubjekte wird es dem Konsum und der Vermögensbildung zugeführt. Deshalb sind für die Analyse staatlicher Umverteilungsmaßnahmen die Kategorien der „impact incidence“ (*Musgrave*) bzw. der „gesetzlichen Inzidenz“ (*Recktenwald*) oder — ein wenig subtiler — die der „formalen Inzidenz“ (*U. K. Hicks*) resp. der „beabsichtigten Inzidenz“ (*Recktenwald*) ungeeignet⁶⁴.

Diese würden freilich zu erheblicher Vereinfachung beitragen. Man könnte — wie bereits in Abschnitt 1 angedeutet — steuergesetzliche Regelungen unter Berücksichtigung ihrer Interdependenzen auf eine gegebene Verteilungsfunktion anwenden und, was allerdings die Analyse kompliziert, eine Zuordnung der Inzidenz des Steueranstoßes und des Ausgabenanstoßes zur personellen Einkommens- und Vermögensverteilung vornehmen. Dies erweist sich für viele Fragestellungen als sinnvoll⁶⁵. Für die Zwecke dieser Erörterungen reicht die formale Inzidenz indessen nicht aus. Würde man von empirischen Verteilungen ausgehen, wobei unterstellt werden mag, daß diese alle für die Darstellung der Vermögensverteilung relevanten Fakten enthalte, so würde man übersehen, daß die Zahllastverteilung und die „impact incidence“ der Staatsausgaben von Anpassungsprozessen auf die staatliche Aktivität vorhergehender Perioden abhängen, wie diese die Verteilung nachfolgender Perioden beeinflussen. Bei Unterstellung der formalen Inzidenz hätte man überdies die zugrundeliegenden Überwälzungshypothesen zu testen. Will man derartige, wenig wirklichkeitsnahe Aussagen vermeiden, so ist eine zusammenhängende Betrachtung im Wirtschaftskreislauf unerlässlich. Selbst wenn sie nicht zu den gewünschten Resultaten führt⁶⁶, zeigt sie

sachen Änderung der Realeinkommensverteilung vgl. insbes. *Richard A. Musgrave*, *General Equilibrium Aspects of Incidence Theory*, AER, Vol. 43, 1953, PaP, S. 504; *ders.*, *On Incidence*, JPE, Vol. 61, 1953, S. 306; *ders.*, *Finanztheorie*, a.a.O., S. 154 ff. Zum einkommenstheoretischen Bezug s. bes. *Peter M. Mieszkowski*, *On the Theory of Tax Incidence*, JPE, Vol. 75, 1967, S. 260; *ders.*, *Tax Incidence Theory, The Effects of Taxes on the Distribution of Income*, JEL, Vol. 7, 1969, S. 1103 ff.

⁶⁴ Zum Begriff der „impact incidence“ s. *Musgrave*, *Finanztheorie*, a.a.O., S. 181; zum Begriff der „gesetzlichen“ und der „beabsichtigten Inzidenz“: *Horst Claus Recktenwald*, *Steuerüberwälzungslehre. Theoretische und empirische Verteilung von Abgaben und Kosten*, 2. Aufl., Volksw. Schr., H. 35, Berlin 1966, S. 43; zum Begriff der „formalen Inzidenz“: *Ursula K. Hicks*, *The Terminology of Tax Analysis*, EJ, Vol. 56, 1946, S. 50.

⁶⁵ *R. A. Musgrave*, *J. J. Carroll*, *L. D. Cook* und *L. Frane*, *Distribution of Tax Payments by Income Groups: A Case Study for 1948*, NTJ, Vol. 4, 1951, S. 1 ff.; *Gerhard Zeitel*, *Die Steuerlastverteilung in der Bundesrepublik Deutschland*, Tübingen 1959.

⁶⁶ Daß *Musgrave* die kreislauftheoretische Untersuchung meidet, führt ihn zu einigen Inzidenzkonstruktionen, die sich innerhalb der Kreislaufanalyse als verabsolutiert erweisen. Siehe auch *Gerold Blümle*, *Verteilungstheorie und makroökonomische Steuerüberwälzungslehre*, Jb. f. Soz. Wiss., Bd. 18, 1967, S. 179.

doch, auf welche Weise eine Synthese von Kreislauftheorie und der Theorie der personellen Einkommens- und Vermögensverteilung von der Finanzwissenschaft rezipiert werden muß.

Damit ist gesagt, daß sich die Untersuchung auf makroökonomische Anpassungsprozesse zu konzentrieren hat, wobei freilich — wie bereits vermerkt — Disaggregationen unerlässlich sind. Die Betrachtungsweise ist (kann) dynamisch (sein)⁶⁷. Nur dann scheint es möglich zu sein, aus einer fiktiven „impact incidence“ auf die effektive Inzidenz in Termini der Einkommens- und Vermögensverteilung zu schließen. Auf diese Weise wird beachtet, daß jede sog. „Primärverteilung“ von der „Sekundärverteilung“ der vergangenen Periode (mit mehr oder minder willkürlich gesetzten Periodengrenzen) abhängt und jede „Sekundärverteilung“ die „Primärverteilung“ der folgenden Periode beeinflusst⁶⁸.

Allerdings läßt sich hierdurch eine Entscheidung über das anzuwendende Inzidenzkonzept ebensowenig umgehen⁶⁹, wie die Wahl zwischen einer Realgrößen- oder — wie oben bereits vorgeschlagen — einer Nominalgrößenbetrachtung.

Das Konzept der „spezifischen Inzidenz“ wird zumeist mit dem Hinweis auf seine mangelnde Operationalität abgelehnt. Es heißt, dieses Konzept ließe eine Unterscheidung zwischen den Effekten der staatlichen Aktivität und denen, die aus einer durch die staatliche Aktivität hervorgerufenen Geldwertänderung resultieren, nicht zu⁷⁰. Darüberhinaus mag die Wirklichkeitsnähe dieses Konzepts in Zweifel gezogen werden.

Was die als unerwünscht bezeichnete Vermischung von Effekten der staatlichen Aktivität und den aus Preisniveauänderungen resultie-

⁶⁷ Dabei wird ein Prozeß dargestellt, der von einer Gleichgewichtssituation zu einer anderen führt. Dies wird als „dynamische Inzidenz“ bezeichnet. *Marian Krzyzaniak*, Rezension von: *H. C. Recktenwald*, *Tax Incidence and Income Redistribution*, JEL, Vol. 9, 1971, S. 1204. Üblicherweise werden die „Effekte der Inzidenz“ aus der Betrachtung ausgeschlossen. Bei der Untersuchung von Kreislaufprozessen scheint diese Einschränkung i. S. *Krzyzaniaks* allerdings nicht erheblich zu sein.

⁶⁸ Von der Erklärung der „Primärverteilung“ sehen sowohl *Heinz Haller* (*Finanzpolitik*, 3. Aufl., Tübingen/Zürich 1965, S. 104 ff.; *ders.*, *Die Steuern*, Tübingen 1964, S. 286 ff.) als auch *Recktenwald* (*Steuerüberwälzungslehre*, a.a.O., S. 82 ff.) ab. Beide Autoren gehen zunächst von einer unbesteuerten Wirtschaft aus und führen die Steuer als Datenvariation ein.

⁶⁹ Für die hier diskutierten Inzidenzkonzepte s. *R. A. Musgrave*, *Finanztheorie*, a.a.O., S. 163 und *ders.*, *On Incidence*, a.a.O., S. 306.

⁷⁰ Kritik findet sich vor allem bei *Musgrave*, *Finanztheorie*, a.a.O., S. 159, 161. Dagegen wurde die Bedeutung monetärer Effekte in der Diskussion, die auf die Arbeit *Föhls* (*Kritik der progressiven Einkommensbesteuerung*, FA., N.F., Bd. 14, 1953/54, S. 88 ff.) folgte, insbesondere im Beitrag von *Stucken* und *Ehrlicher* (*Zur Frage der Überwälzung von Unternehmersteuern*, FA., N.F., Bd. 14, 1953/54, S. 371 ff.), herausgearbeitet. Vgl. zu diesem Problem *a. Giannino Parravicini*, *Outline of a Monetary Approach to the Theory of Tax Incidence*, in: *Banca Nazionale del Lavoro: Quarterly Rev.*, No. 41, 1957, S. 3 ff.

renden Wirkungen anlangt, so handelt es sich um eine realistische Erscheinung. Da Kreislaufmodelle beide Effekte hinreichend genau darstellen können, ist nicht ohne weiteres einzusehen, weshalb eine wenig realitätsnahe Fiktion an die Stelle der Befunde gesetzt werden sollte, die sich hinter dem Terminus „spezifische Inzidenz“ verbergen. Offensichtlich ist nicht unbedeutend, daß Änderungen des Preisniveaus sowohl zu Realeinkommensänderungen führen⁷¹ und auf diese Weise mittelbar auch (via Vermögenszuwächse) die Verteilung der Vermögen beeinflussen können, als auch auf Vermögenshöhe und -struktur direkt einzuwirken vermögen, gleichviel, ob die verursachenden staatlichen Maßnahmen auf diese Wirkungen abzielen oder beiläufig resultieren (s. o. Gleichungen (1.10) und (1.11)).

Berücksichtigt man dies, so türmen sich freilich wiederum Hindernisse auf, falls die Effekte öffentlicher Einnahmen und Ausgaben auf die Verteilung gleichzeitig betrachtet werden sollen. Um damit verbundene Schwierigkeiten zu umgehen, das am wenigsten restriktive Konzept der Budgetinzidenz also auch zu meiden, scheint sich das Konzept der *Differentialinzidenz* als eine Art inzidentheoretischen Kolumbuseis anzubieten. Da dieses Konzept trotz weitverbreiteter Anwendung nicht frei von Mängeln ist, scheint die Wahl unter den verschiedenen Inzidenzkonzepten nur von der Präferenz bezüglich ihrer neuralgischen Punkte abzuhängen. Versucht man nämlich, die Annahme eines steuerlosen Zustandes der Inzidenzanalyse als unrealistisch fernzuhalten und singuläre Effekte der öffentlichen Aktivität festzustellen, so wird die Annahme eines kompensatorischen Steueranstoßes (bzw. Ausgabenanstoßes) unerlässlich⁷². Auf diese Weise hat das Konzept der Differentialinzidenz zwei Wirkungskomponenten zu erfassen: die Wirkungen, die aus der Abschaffung einer Steuer (Ausgabe) und die Wirkungen, die aus der Einführung einer aufkommensgleichen Steuer (einer Ausgabe von gleicher Höhe) resultieren. Obgleich dieser Umstand von *Musgrave*⁷³ als nicht störend betrachtet wird, erhebt sich sofort die Frage, welches Inzidenzkonzept zur Darstellung der einzelnen Wirkungskomponenten verwendet werden könnte. Würde man aus den gleichen Gründen, wie den bezeichneten, wiederum dem Konzept der Differentialinzidenz den Vorzug geben, so würde man einem infiniten Regreß verfallen. Betrachtet man aber beide Wirkungskomponenten nach Maßgabe des Konzepts der spezifischen Inzidenz, dann fragt es sich, warum man das nicht gleich hätte tun sollen. Hierin liegt der Grund dafür, daß von verteilungsneutralen Referenzsteuern ausgegangen wird.

⁷¹ Zu diesem Komplex vgl. a. *Douglas Dosser*, *Tax Incidence and Growth*, EJ, Vol. 71, 1961, S. 573.

⁷² *Musgrave*, *Finanztheorie*, a.a.O., S. 159 ff., 337.

⁷³ *Ders.*, ebenda, S. 160.

Dies sind bei *Musgrave* proportionale Einkommensteuern, bei *Prest* „Attrappensteuern“ („dummy taxes“) resp. „dummy expenditures“⁷⁴. *Prest* betont allerdings: „this is an artificial standard of reference, as it is in principle impossible to test any actual tax scheme to see whether it fulfills these criteria“⁷⁵.

Hieraus ergeben sich weitere Probleme. Abgesehen davon, daß das Konzept der Differentialinzidenz offensichtlich den Umfang des kompensatorischen Steueranstoßes (Ausgabenanstoßes) nicht berücksichtigt⁷⁶, läßt es wesentliche wirtschaftliche Beziehungen außer acht. So kann beispielsweise keineswegs ausgeschlossen werden, daß die Abschaffung verteilungsneutraler Steuern Allokationswirkungen hervorruft, die ihrerseits wieder die Verteilung beeinflussen⁷⁷. Mithin ist eine auf der Grundlage des Konzepts der Differentialinzidenz gewonnene Wirkungsaussage nicht eindeutig: sie hat ähnliche Mängel wie Aussagen, die mit Hilfe des Konzepts der spezifischen Inzidenz aufgestellt werden. Als Zuflucht bleibt eine zusätzliche, restriktive Prämisse. Sie besteht — zumeist — darin, daß das Pendant zum kompensatorischen Steueranstoß (Ausgabenanstoß) in Realgrößen konstant gehalten wird. Dies ist sicherlich nicht ganz und gar unrealistisch, aber auch nicht völlig zu generalisieren. Grundsätzlich ist daher zu fragen, warum ein durch zahlreiche Restriktionen komplizierter Prämissenapparat konstruiert wird, um lediglich auf einfache Weise Ergebnisse abzuleiten, statt mit weniger restriktiven Prämissen Komplikationen in der Darstellung von Zusammenhängen hinzunehmen, die aber den Vorteil haben, stärker an der Realität orientiert zu sein.

Freilich ist auch das Konzept der *Budgetinzidenz* aus vielen Gründen, u. a. weil generell der Nonaffektationsgrundsatz als dominierend unterstellt werden muß, keineswegs frei von Mängeln. M.a.W. ist nichts über die Art der Gegenbuchung auf dem Staatsbudget ausgesagt, wenn eine Einnahme oder Ausgabe geändert wird. Trotzdem findet das Konzept der Budgetinzidenz deswegen Befürworter, weil es als realistischer angesehen wird als die beiden vorher diskutierten Inzidenzkonzepte⁷⁸.

⁷⁴ *Musgrave*, Finanztheorie, a.a.O., S. 337; *Alan R. Prest*, Public Finance in Theory and Practice, 3. Aufl., London 1967, S. 33, 81 f., 120; vgl. dazu *Carl S. Shoup*, Public Finance, Chicago 1969, S. 17. *Musgrave* wählt, worauf *Shoup* (a.a.O.) kritisch hinweist, das Konzept der Budgetinzidenz, um zunächst ein System mit staatlicher Aktivität zu konstruieren, vgl. *Musgrave*, ebenda, S. 314.

⁷⁵ *Prest*, a.a.O., S. 33.

⁷⁶ *Prest*, The Budget and Interpersonal Distribution, PF, Vol. 23, 1968, S. 82.

⁷⁷ Einen ähnlichen Hinweis macht *Otto Ganderberger*, Intertemporale Verteilungswirkungen der Staatsverschuldung, in: Probleme der Staatsverschuldung, a.a.O., S. 195.

⁷⁸ Vgl. dazu die Ausführungen *Ganderbergers* (a.a.O., S. 193 ff.) zur Ansicht *E. J. Mishans*, How to Make a Burden of the Public Debt, JPE, Vol. 71,

Solange man aber für die Beschreibung makroökonomischer Zustände die Kreislaufanalyse für sinnvoll hält, bietet das Konzept der Budgetinzidenz gleichwohl ein relativ einfaches Instrument, die Wirkungen der staatlichen Aktivität zu untersuchen und dabei eine quasi unnatürliche Trennung von Allokations- und Distributionswirkungen zu vermeiden, also eine Synthese von Entstehung, Verteilung und Verwendung des Volkseinkommens unter dem Einfluß der Staatsaktivität herzustellen. Darüber hinaus läßt sich zeigen, daß in diesem Kontext auch die Konzepte der spezifischen wie der differentiellen Inzidenz Platz haben.

Allerdings sind die inhaltlichen, von der Wahl des Inzidenzkonzeptes unabhängigen Schwierigkeiten eminent. Diese treten vornehmlich bei der Einbeziehung der öffentlichen Ausgaben für Güter und Dienste auf. Da Kreislaufmodelle, die Aussagen über Verteilungsänderungen zulassen sollen, nicht vollständig aggregiert werden dürfen, müssen Hypothesen über die Art der vom Staat nachgefragten Güter und Dienste und über ihre Zuordnung zur Einkommensverteilung aufgestellt werden. Allein derartige Hypothesen geben zu Einwendungen Anlaß, die keineswegs vollständig antizipiert zu werden vermögen.

V. Probleme eines Erklärungsmodells zur Feststellung der Wirkungen finanzpolitischer Redistributionsmaßnahmen

1. Problemstellung und Modellstruktur

Nach den vorangegangenen Überlegungen liegt es nahe, einige globale Zusammenhänge zu erörtern, die für die Bestimmung der Vermögensverteilung und ihrer Änderung durch finanzpolitische Maßnahmen als wichtig erachtet werden. Dabei soll die übliche Verwendung der Lorenzkurve als einzigem Verteilungsindikator vermieden werden. In der Tat muß die Fragestellung, wie mehrfach betont, den gesamtwirtschaftlichen Komplex erfassen. Als seine wesentlichen Komponenten werden die Entstehungsseite des Volkseinkommens, die funktionelle Verteilung und die personelle Verteilung, die Verwendung des Volkseinkommens, sowie Beziehungen begriffen, von denen wenigstens eine die Rückführung der Einkommensverwendung zur Einkommensentstehung beschreibt. Damit ist ein geschlossenes System skizziert, das einer statischen Analyse nicht mehr zugänglich ist und erheblich größere Realitätsnähe aufweist als komparativ statische Gleichgewichtssysteme. Die hier gestellte Frage richtet sich also nicht auf eine Kasuistik möglicher finanzpolitischer Maßnahmen zur Vermögensumverteilung, sondern auf die Beschaffenheit von Systemen, die als

1963, S. 540 ff., nach der das Konzept der Budgetinzidenz dem der Differentialinzidenz als realistischer vorzuziehen sei.

Erklärungsmodelle bedingt prognostischen Wert besitzen und damit auch jedwedes Verteilungsmaß einer ex ante-Aussage zugänglich machen können.

Um diese Aufgabe auf möglichst einfache Weise zu lösen, soll zunächst die Beschreibung eines mikroökonomischen Systems der Vermögensakkumulation und dessen steuerliche Beeinflussung im Vordergrund der Betrachtung stehen. Hieraus sind Schlüsse auf die Verteilung in der Zeit möglich, die dann durch Berücksichtigung der Entstehungsseite des Volkseinkommens auf ihre Modifizierungsbedürftigkeit hin untersucht werden.

Bei der Darstellung des Problems wird von der sog. „klassischen Regelkreistheorie“⁷⁹ Gebrauch gemacht, auch wenn in manchen Fällen Probleme der Annäherung an die Linearmodelle auftreten, die den Gegenstand dieser Theorie bilden. Geschlossene Regelsysteme vermögen auf relativ unkomplizierte Weise die Zusammenhänge, die in geschlossenen Systemen bestehen, anschaulich zu machen, wie das viele Publikationen, namentlich in den beiden letzten Jahrzehnten, zeigen konnten⁸⁰. Der Zweck dieses Ansatzes besteht aber nicht darin, Schwingungsmodelle zu konstruieren, die es erlauben, finanzpolitischen Erfindergeist zu ersetzen und die große Welt ein für allemal berechenbar zu machen. Im Vordergrund steht nur die Frage nach den Zusammenhängen, die Umverteilungsmaßnahmen zu berücksichtigen haben und nach Stabilitätsbedingungen ökonomischer Größen⁸¹. Wenn sich Regelsysteme dieser Art auch für ökonometrische Fragestellungen eignen, können sie deren Lösungen doch nicht ersetzen. So hängt das Systemverhalten, aus dem die Vermögensverteilung ebenso hervorgeht, wie die Treffsicherheit von Umverteilungsmaßnahmen, von den gewählten Hypothesen bezüglich des Zeitverhaltens der einzelnen Strecken und Regler ab. Mithin besitzt es die Funktion eines Algorithmus. Es ist in manchen Fällen leer in bezug auf Verhaltenshypothesen, aber kaum leer in bezug auf die Anordnung der Systemelemente⁸².

⁷⁹ D. Bell und A. W. J. Griffin (Hrsg.), *Regelkreistheorie und Datenverarbeitung*, deutsche Ausgabe, Berlin 1971, S. 11–48.

⁸⁰ Vgl. neben den vielen frühen Publikationen z. B. von Föhl, Tustin und Geyer neuerdings Fritz Neumark, *Ermessensfreiheit oder Automatismus? Zur ökonomischen und politischen Problematik moderner Fiskalpolitik*, in: *Basler wirtschaftswissenschaftlicher Vorträge*, Nr. 6, Zürich 1971 sowie *Wirtschaftswissenschaftlicher Beirat* beim Bundesministerium für Wirtschaft und Finanzen: *Regelmechanismen und regelgebundenes Verhalten in der Wirtschaftspolitik*, 10./11. Dezember 1971, als Manuskr. vervielfältigt.

⁸¹ Carl Föhl, *Volkswirtschaftliche Regelkreise höherer Ordnung in Modell-darstellung*, in: H. Geyer und W. Oppelt (Hrsg.), *Volkswirtschaftliche Regelungsvorgänge im Vergleich zu Regelungsvorgängen der Technik*, München 1957, S. 76. Für eine kritische Diskussion der kybernetischen Aspekte des folgenden Abschnittes dankt der Verf. den Herren Prof. Lindemann und Dipl.-Volksw. Casper, beide IBM-Deutschland, Stuttgart.

⁸² Zur Darstellung wird die in den Wirtschafts- und Sozialwissenschaften

**2. Individuelle Vermögensbildung,
Vermögens- und Einkommensverteilung im Prozeßverlauf**

Die Analyse der individuellen Vermögensakkumulation unter dem Einfluß von Einkommen- und Vermögensteuer bildet einen ersten Schritt zur Darstellung von Effekten finanzpolitischer Maßnahmen auf die Verteilungssituation⁸³. Hierzu dient als vereinfachtes Beispiel das Blockschaltbild eines mikroökonomischen dynamischen Systems, das anahmegemäß nur lineare Übertrager und zwei Rückführungsstrecken enthält (damit zeigen die Strecken Y_t, Y_t^D und V_t integrales Übertragungsverhalten⁸⁴). Der Gebräuchlichkeit wegen wird dieses System mit Hilfe von Differenzgleichungen, nicht — wie in der Kybernetik üblich — mit Hilfe von Differentialgleichungen gelöst. Die Steuern T_v, T_y , die Sparquote s und die Verzinsung des Vermögens z seien in der Zeit konstant.

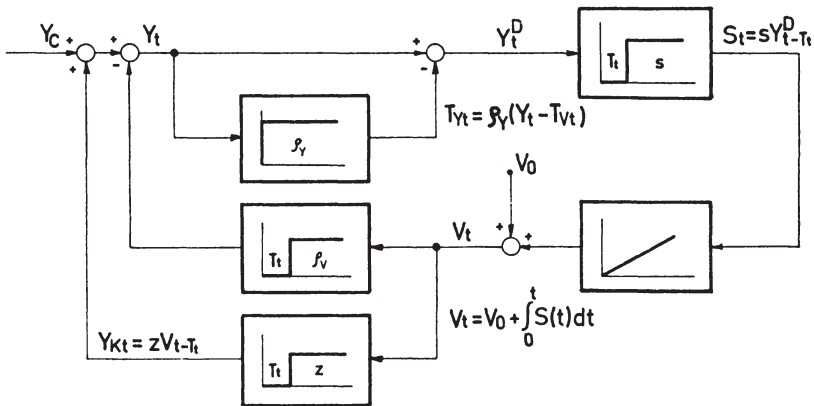


Abb. 3: Regelkreisdarstellung der individuellen Vermögensbildung und der Einkommensänderung unter dem Einfluß von Einkommens- und Vermögensbesteuerung.

rezipierte Symbolik verwendet, wie sie das Normblatt „Regelkreistechnik“, DIN 19226 enthält.

⁸³ Für einen ähnlichen Ansatz vgl. a. *J. E. Stiglitz*, Distribution of Income and Wealth Among Individuals, *Econometrica*, Vol. 37, 1969, S. 382 ff. und *Manfred Rose*, Die Steuerprogression als automatischer Stabilisator, *FA.*, N. F., Bd. 31, 1973, S. 385 ff. (nach Abschluß der Arbeit erschienen).

⁸⁴ S. dazu u. a. *Forrester, Jay W.*, Grundzüge einer Systemtheorie, deutsche Ausgabe, Wiesbaden 1972, S. 189 ff.

Das System nach Abb. 3 enthält folgende Beziehungen:

- (3.00) $Y_c = \text{const f. a. t}$ laufendes Einkommen, nicht Kapitaleinkommen
- (3.01) $Y_t^D = Y_c + Y_{Kt} - T_{vt} - T_{yt}$ disponibles Einkommen
- (3.02) $Y_{Kt} = zV_{t-1}, 0 < z < 1$ Kapitaleinkommen
- (3.03) $T_{yt} = \varrho_y (Y_c + zV_{t-1} - \varrho_v V_{t-1}),$ Einkommensteuer
 $0 < \varrho_y < 1$ Einkommensteuersatz
 $0 < \varrho_v < 1$ Vermögensteuersatz
- (3.04) $T_{vt} = \varrho_v V_{t-1}$ Vermögensteuer, bei Y_t abzugsfähig zur Berechnung von T_y
- (3.05) $V_t = V_{t-1} + sY_{t-1}^D, 0 < s < 1$ Gesamtvermögen über t

Aus (3.00) bis (3.05) ergibt sich V_t zu

(3.06) $V_t = V_{t-1} + sV_{t-2} [z(1 - \varrho_y) + \varrho_v(\varrho_y - 1)] + sY_c(1 - \varrho_y)$

als inhomogene Differenzgleichung zweiter Ordnung.

Sei

(3.07a) $s[z(1 - \varrho_y) + \varrho_v(\varrho_y - 1)] = b,$

(3.07b) $sY_c(1 - \varrho_y) = c,$

so hat man als vereinfachte Form von (3.06):

(3.08) $V_t = V_{t-1} + bV_{t-2} + c.$

Aus ihrer reduzierten Form

(3.09) $V_t^* - V_{t-1}^* - bV_{t-2}^* \equiv 0$

und deren charakteristischer Gleichung

(3.10) $\lambda^2 - \lambda - b = 0$

ergibt sich die allgemeine Lösung von V_t^* zu:

(3.11) $V_t^* = Z_1 \left(\frac{1}{2} + \sqrt{\beta} \cdot j \right)^t + Z_2 \left(\frac{1}{2} - \sqrt{\beta} \cdot j \right)^t,$

mit:

$$-1 < \beta = b - \frac{1}{4} < 0; \lambda_{1,2} = \frac{1}{2} \pm \left(b - \frac{1}{4} \right)^{\frac{1}{2}}, j = \sqrt{-1},$$

$$V_0^* = Z_1 + Z_2$$

$$V_1^* = \lambda_1 Z_1 + \lambda_2 Z_2.$$

Gilt ferner

$$(3.12) \quad c = \bar{V}_t - \bar{V}_{t-1} - b\bar{V}_{t-2} \text{ mit } \bar{V}_t = \bar{V}_{t-1} = \bar{V}_{t-2}$$

also

$$(3.13) \quad \bar{V}_t = -\frac{c}{b},$$

so ist wegen

$$(3.14) \quad V_t = V_t^* + \bar{V}_t$$

das Gesamtvermögen über die Zeit bestimmt zu

$$(3.15) \quad V_t = Z_1 \left(\frac{1}{2} + \sqrt{\beta} \cdot j \right)^t - \frac{c}{b} + Z_2 \left(\frac{1}{2} - \sqrt{\beta} \cdot j \right)^t - \frac{c}{b},$$

wo

$$(3.16) \quad \frac{c}{b} = sY_c \frac{1 - \varrho_y}{z(1 - \varrho_y) + \varrho_v(\varrho_y - 1)}$$

und

$$(3.17) \quad \beta = s [z(1 - \varrho_y) + \varrho_v(\varrho_y - 1)] - \frac{1}{4}$$

sind.

V_t stabilisiert sich also infolge der Größe von β nach einer Einschwingungsdauer auf einem ansteigenden Zeitpfad (dessen Wachstumsrate in Abhängigkeit von Steuersätzen und Kapitalverzinsung nicht konstant über die Zeit sein muß). Daß das System überhaupt Oszillationen aufweist, ist den realistischen Prämissen zuzuschreiben, nach denen die Vermögenshöhe über Vermögensbesteuerung, Kapitaleinkommen, Einkommensbesteuerung und Ersparnisbildung erst nach einem zweiperiodigen time lag auf sich zurückwirkt. Läßt man diese Prämissen fallen, so vereinfacht sich das System und ist nun mit einer inhomogenen Differenzgleichung erster Ordnung zu lösen. Oszillationen treten nicht mehr auf.

Das System nach Abb. 3 kann beliebig kompliziert, insbesondere kann das Sparverhalten durch weitere Vermaschungen (u. a. als Ausdruck einer „permanent income hypothesis“) erweitert werden. Darüber hinaus kann der Progressivität der Einkommensbesteuerung Rechnung getragen und es kann vom Abzug der Vermögensteuerschuld bei der Ermittlung der Einkommensteuerbemessungsgrundlage abgesehen werden. Diese Einflüsse sind für die Betrachtung eines einzelwirtschaftlichen Systems nicht weiter interessant; trotzdem werden sie im folgenden Abschnitt wieder aufgegriffen.

Für dessen Inhalt ist wesentlich, daß durch (3.15) das gesamte Zeitverhalten des Systems charakterisiert ist. Y_c als konstante exogene Eingangsgröße und V_0 als zu wählender Anfangswert können hierbei als Störgrößen uminterpretiert werden, die Outputs anderer Systeme darstellen. Jede Änderung von Y_c und V_0 löst daher Schwingungen mit abnehmender Amplitude aus. Von erheblicher Bedeutung ist dies deswegen, weil insbesondere Y_c aufgrund des Übertragungsverhaltens des ihm zugeordneten Systems selber eine Funktion der Zeit bildet. Hieraus ergeben sich dann Schwingungsüberlagerungen, die eine Totalanalyse — zumal auf knappem Raum — als unmöglich erscheinen lassen.

Soll aus den vorangegangenen Überlegungen eine Aussage über die Vermögensverteilung unter staatlichem Einfluß resultieren, so müssen mindestens zwei Teilsysteme aggregiert (i. S. der Abb. 3: „aufeinandergeschaltet“) werden. Auch hieraus können sich erhebliche analytische Komplikationen ergeben. Im einfachsten Fall werden die Systemstrukturen nach Abb. 3 verdoppelt. In weniger einfachen Fällen sind Störgrößeneinflüsse als interdependente Beziehungen beider Teilsysteme zu beachten. Solche Störgrößen können verteilt und an unterschiedlichen Stellen wirksam werden. Hieraus können sich Kaskaden ergeben⁸⁵, oder eine Lösung wird überhaupt ausgeschlossen, falls einige Störgrößen nicht quantifiziert zu werden vermögen.

Bleibt man beim einfachsten Fall einer Verdoppelung der Systemstrukturen nach Abb. 3, dann läßt sich ein Verteilungskoeffizient

$$(3.18) \quad a_{v1t} = \frac{V_{1t}}{V_{1t} + V_{2t}} \quad (V_{10}, V_{20} \text{ für } V_1, V_2, t = 0)$$

bilden. Die Beziehung zum vorher diskutierten *Gini*-Koeffizienten ist eindeutig. Man hat nämlich für $i = 1, \dots, n$ Individuen

$$(3.19) \quad a_{vit} = \frac{V_{it}}{\sum_i V_{it}} = V_{it}^*$$

entsprechend (2.10). Aus der ersten Ableitung von (2.11) nach A^* folgt als Differential

$$(3.20) \quad a_{vit} = \alpha_v(t) A^{*[\alpha(t)-1]} dA^* ,$$

mit A^* als dem kumulierten Anteil der Vermögenseigentümer am Gesamtvermögen. Entsprechend der zeitlichen Entwicklung von V_1, \dots über t muß α_v nun eine Funktion der Zeit sein. Bezüglich (3.20) ist unterstellt, daß die Abweichung der diskreten Verteilung von der aus ihr ge-

⁸⁵ Hier tritt das sogenannte Problem der „Mehrfachregelung“ auf.

wonnenen Regressionsfunktion vernachlässigbar klein sei. Macht man von (3.18) Gebrauch, so kann die zeitliche Entwicklung von a_{v1t} aus einem System nach Abb. 4⁸⁶ ermittelt werden.

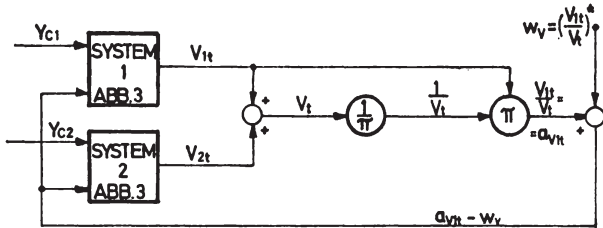


Abb. 4: Aufschaltung zweier Regelsysteme mit Führungsgröße zur Ermittlung von Einkommens- und Vermögensverteilungsprozessen.

In diesem System stellt w_v eine Führungsgröße dar. Sie bildet den quantitativen Ausdruck (exogener) Verteilungsnormen⁸⁷. Ist, wie in Abb. 4 gezeigt, $a_{v1t} - w_v$ eine Rückführungsstrecke, die negativ auf mindestens ein Stellglied von System 1 oder/und System 2 wirkt, so läßt sich der Verteilungskoeffizient grundsätzlich auf w_v stabilisieren. Da indessen beide Teilsysteme integrierendes Übertragungsverhalten zeigen und Eigendynamik aufweisen, muß w_v eine komplizierte Konstruktion besitzen. Nur die Aussage ist sofort zu treffen, daß eine bleibende Regelabweichung ($|a_{v1t} - w_v| > 0$) auftritt, wenn sich w_v in der Zeit nicht ändert⁸⁸.

Die Frage, auf welche Weise eine Stabilisierung der Verteilungssituation zu erreichen sei, führt zunächst zur Berücksichtigung der *Progressivität der Einkommensteuer*. w_v kann dann als Folgeregelung im Komplex der Vorwärtskopplung T_{yt} aufgefaßt werden, die die Funktion eines „built-in redistributors“ erfüllt. Da lediglich exponentiell wachsende oder sinkende Einkommen in Linearmodellen die übliche Konstruktion von Übertragern erlauben⁸⁹, muß an die Stelle des Proportionalübertragers für $T_y(t)$ in Abb. 3 ein Übertrager treten, bei dem nicht das Zeitverhalten, sondern die Kennlinie beachtet wird. Man erhält dementsprechend:

⁸⁶ Für die Verwendung des Operators π zur Multiplikation unabhängiger Strecken vgl. *Oppelt, Kleines Handbuch etc., a.a.O., S. 135 und passim.*

⁸⁷ Wird w_v endogenisiert und damit ein Element innerhalb einer Folge-regelung, so gibt es ein anderes exogenes w , auf das w_v zu stabilisieren ist.

⁸⁸ Den Beweis hierfür findet man in allen einführenden Publikationen zur klassischen Regelungstheorie.

⁸⁹ Unter diesen Voraussetzungen wird die progressive Einkommensbesteue-

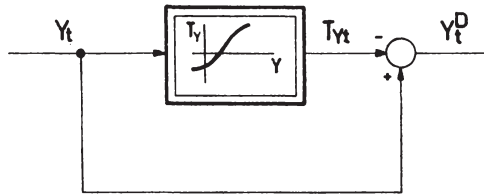
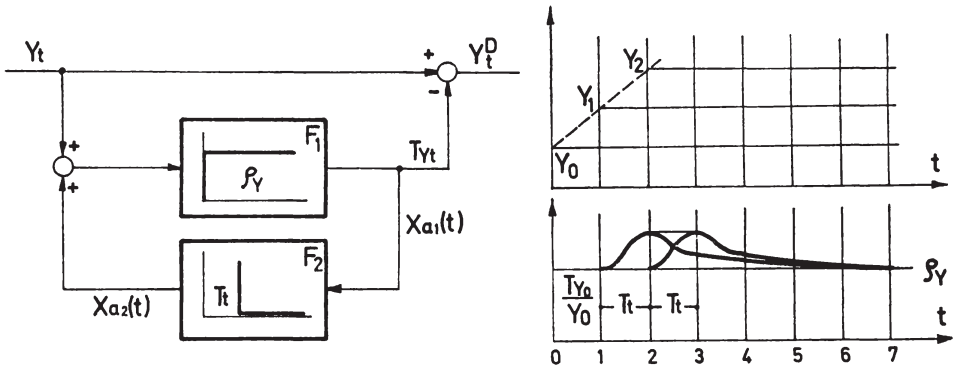


Abb. 5: Kennliniendarstellung der Einkommensteuerprogression.

In Abhängigkeit von Y_t monoton wachsende Einkommensteuersätze modifizieren offenbar das Zeitverhalten Y_t^D gegenüber dem System nach (3.00) ff. erheblich⁹⁰. Damit wird auch die Vermögensakkumulation in der Zeit wesentlich berührt. Steigende Steuersätze reduzieren die Einschwingdauer des Systems, wenn die Sparquoten nach der vorher genannten Voraussetzung einkommensunabhängig sind. Sie variieren darüber hinaus auch die Beschleunigungswerte für Y_t^D und Y_t , und zwar nach Maßgabe der ersten Ableitung der Steuersatzfunktion nach dem

ring einfach dadurch berücksichtigt, daß eine „Geschwindigkeitsrückführung“ durch ein differenzierendes Glied aufgeschaltet wird. Man erhält somit:



Hierin sind $F = F_1 / (1 - F_1 F_2)$, $T_{yt} = Y_t F$. Der Differentialregler mit dem Übertragungsverhalten $x_{a2}(t) = x'_{a1}(t - T_t) b_1$, $T_t = 1$, $b = \text{const.}$, erzeugt also nur einen kurzen Ausschlag der Steuersatzfunktion, falls Y_t gegenüber Y_{t-1} ansteigt oder fällt. Dagegen verharrt die Steuersatzfunktion für alle Einkommen, gleich welcher Höhe, auf dem gleichen Niveau, wenn sich das Einkommen nicht ändert. Eine Approximation mit Hilfe von analytischen Verfahren aus dem Gebiet nichtlinearer Regelungsvorgänge ist angesichts der Plausibilität des Problems zu aufwendig.

⁹⁰ Dies bedeutet auch, daß das vierte Steuerpostulat Pigous verletzt wird, wonach die Steuerschuld von der zeitlichen Verteilung der Individualeinkommen unabhängig sein soll. Vgl. dazu Michael E. Levy, *Income Tax Exemptions. An Analysis of the Effects of Personal Exemptions on the Income Tax Structure*, Amsterdam 1960, S. 18 ff.

steuerpflichtigen Einkommen, die ja unterschiedlich für unterschiedliche Y_t sein kann. Dies bedeutet, daß sich der Verteilungskoeffizient a_{v1t} nach wie vor einem festen Wert nähert, wobei dieser nun gegenüber dem aus (3.00) ff. abgeleiteten ein höheres Niveau erreicht, daß aber die Geschwindigkeit der Entwicklung von a_{v1t} davon abhängt, ob die Einkommen von einer Phase beschleunigter Progression in eine Phase verzögerter Progression wechseln (und zurückwechseln). Diesen Sachverhalt zeigt Abb. 6.

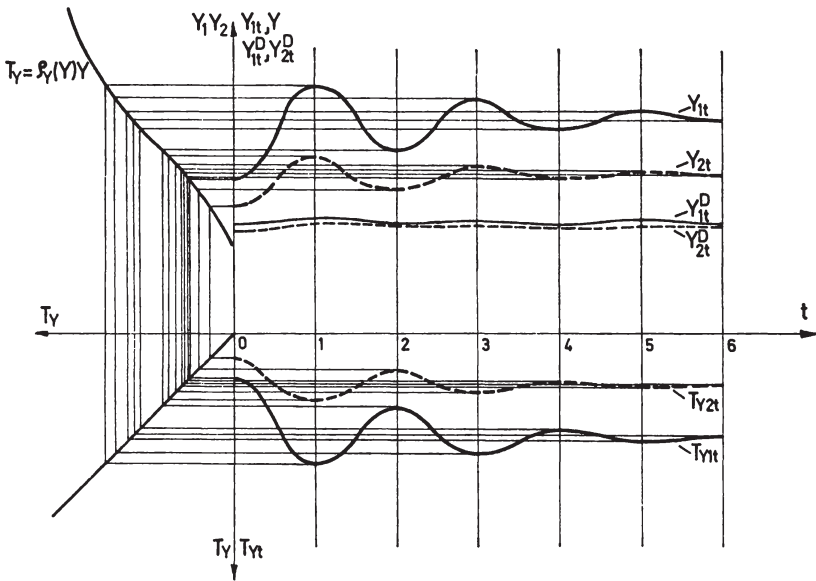


Abb. 6: Beeinflussung des Zeitverhaltens zweier Einkommensströme durch eine progressive Einkommensteuer.

Gibt man nun noch die Annahme $s = \text{const.}$ auf und berücksichtigt einkommensabhängige marginale Sparquoten durch eine Kennlinie nach Abb. 7,

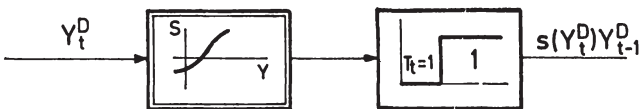


Abb. 7: Kennliniendarstellung einer nichtlinearen Sparfunktion.

wobei $Y_{1t}^D > Y_{2t}^D$ und s als steigende Funktion von Y_t^D (mit $T_1 = 1$) vorausgesetzt werden, so zeigt sich gegenüber der vorher beschriebenen Situation eine Verringerung des Dämpfungsgrades, also auch eine Vergrößerung der Einschwingungsdauer von V_t gegenüber Y_t^D bei gleichzeitiger Phasenverschiebung. Dies wird durch Abb. 8 deutlich, in der die Y_{1t}^D und Y_{2t}^D auf die einkommensabhängige Sparfunktion abgebildet wurden.

Hieraus ergibt sich, daß ein vorgegebener Wert w_v bei gegebener nicht linearer Sparfunktion um so später erreicht wird, je kleiner die Steuerprogression ist. Da dieses Modell kein regelungstheoretisches Linearmodell darstellt, muß in bezug auf ein konstantes w_v eine bleibende Regelabweichung nicht mehr auftreten.

Wenigstens tendenziell bestätigen diese Überlegungen die allgemeine Meinung über die Eignung der progressiven Einkommensteuer in Kombination mit der Vermögensbesteuerung zur Verringerung relativer Vermögensunterschiede. Diese Eignung wird augenfälliger, wenn die Einkommensbesteuerung eine negative Komponente zeigt⁹¹.

Allerdings reicht die Argumentation nicht zu einem fundierten Urteil hin, auch nicht, wenn alle denkbaren staatlichen Interventionen in die Vermögensverteilung eingeführt würden: Die bisherigen Überlegungen vernachlässigen das Vermögen als Produktionsfaktor, der das Volkseinkommen und seine (funktionelle) Verteilung wesentlich bestimmt⁹².

3. Probleme einer Erklärung des makroökonomischen Verteilungsprozesses

Durch den makroökonomischen Prozeß werden also nicht nur die Y_c (vgl. vorhergehenden Abschnitt), sondern auch die Kapitaleinkünfte und damit zugleich auch die sog. „Querverteilung“ gelenkt. Sobald die Ersparnisbildung verzinst zu Kapitaleinkünften führt, die an unselbständig Beschäftigte fließen, hat sich über die Änderung der funktionellen Einkommensverteilung die personelle Einkommensverteilung und damit auch die Vermögensverteilung via Einkommensverwendung geändert.

⁹¹ Hierzu neuerdings auch René L. Frey, Finanzpolitik und Verteilungsgerechtigkeit, FA., N. F., Bd. 31, 1972, S. 10 ff.

⁹² Wichtige Einsichten bleiben auch deswegen verwehrt, weil realitätsbezogene Verhaltenshypothesen nicht existieren, die eine Theorie der personellen Einkommensverteilung ermöglichen. Dies wird sowohl durch die „Theorie der personellen Einkommensverteilung“ Krupps (a.a.O.) als auch durch die mehr auf die Struktur des Arbeitsangebots gerichteten Ausführungen Reders deutlich (M. W. Reder, The Size Distribution of Earnings, in: Marchal-Ducros (Hrsg.): The Distribution of National Income, a.a.O., S. 583 ff.).

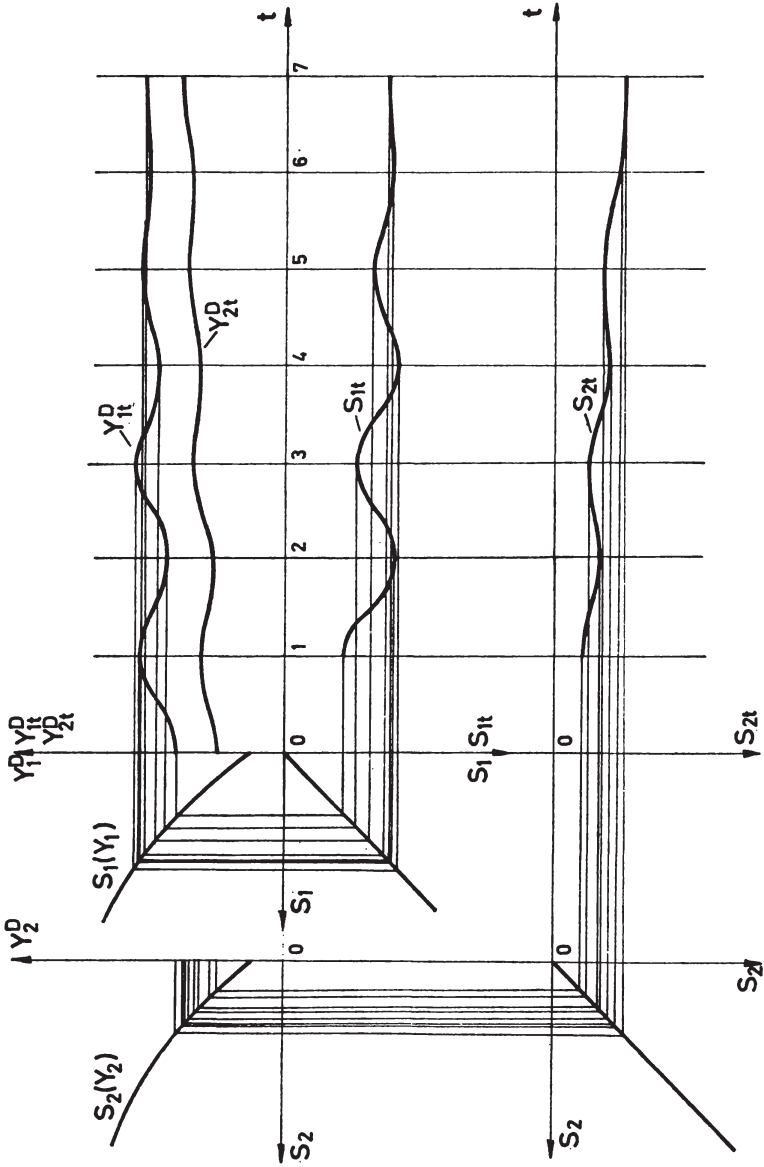


Abb. 8: Zeitverhalten der Ersparnisbildung bei nichtlinearen Sparfunktionen und gegebenem Zeitverhalten zweier Einkommensströme.

Wie bereits hervorgehoben, sind die Verteilungsänderungen Ergebnis eines gesamtwirtschaftlichen Anpassungsprozesses, der sich in der Zeit vollzieht und bei dem auch Preismechanismen eine entscheidende Rolle spielen. Solche Anpassungsprozesse können im Rahmen einer Darstellung von „Inzidenzproblemen“ schwerlich vollständig beschrieben werden. Deshalb wird die Diskussion auf einige wichtige Fragen beschränkt.

Das vorher beschriebene System geht von unabhängigen individuellen Einkommensdispositionen aus. Selbst wenn diese Hypothese zugelassen wird, verliert sie im Zusammenhang mit einem makroökonomischen System ihre ursprüngliche Relevanz: Staatliche Interventionen zum Zweck der Umverteilung von Einkommen und Vermögen sind just an individuellen Wohlstandspositionen orientiert, die mittels Staatstätigkeit erst in Zusammenhang gebracht zu werden pflegen. Unter den Bedingungen des vorher beschriebenen Modells können Änderungen, insbesondere des Einkommens- und des Vermögensteuertarifs, Sparbegünstigungen, Transfers des Staates und auch Vermögensabgaben sofort auf ihre Effekte hin überprüft werden, wenn namentlich zusätzliche Annahmen über monetäre Aspekte des Problems gemacht werden. Es folgt auch, daß sich hohe Einkommenskonzentration in hoher Vermögenskonzentration (und umgekehrt) niederschlägt (die Grenzsteuersätze der kombinierten Einkommens- und Vermögensteuer sind kleiner als eins). Jede diskretionäre Maßnahme, die auch in einer (sc. einmaligen oder mehrmaligen) Vermögensabgabe bestehen kann, bedeutet im Regelkreis eine Art Störgrößenaufschaltung oder eine Änderung der Führungsgrößen. Dies löst einen Anpassungsprozeß mit abklingenden Amplituden aus. Die Oszillationen können dabei durchaus um einen aufsteigenden Trend erfolgen. Dabei ist bei Wiederholung der diskretionären Maßnahmen, wie die vorhergehenden Abbildungen verdeutlichen, der Effekt vom jeweiligen Systemzeitpunkt, bei dem das System also einen genau definierten Zustand erreicht hat, abhängig. Die Aufeinanderfolge derartiger Maßnahmen in einem Intervall, das kleiner ist als das zur Dämpfung erforderliche, kann somit zu oszillatorischen Instabilitäten führen und um dessen willen weitere Interventionen als angezeigt erscheinen lassen, die die Systemdämpfung verstärken. In welchem Ausmaß derartige Effekte auftreten, hängt von den gewählten Übertragungsfunktionen und den Anfangswerten ab. Aus dem vorher diskutierten Modell mußte eine Erhöhung der „gesamtwirtschaftlichen“ Konsumquote als Folge der steuerlich verursachten Nivellierung der Verfügungseinkommen resultieren. Ob dies jedoch eine Änderung des Realeinkommens nach sich zieht, hängt wesentlich von der Beschäftigungssituation in der Ausgangslage des Systems, freilich auch von der Reagibilität der monetären Größen, ab. Somit erscheint es als wenig sinnvoll, Umverteilungsmaßnahmen ohne

Rücksicht auf die Stabilität eines Systems zu beurteilen⁹³. Zugleich ist eine Annahme zu treffen, ob und in welcher Weise die privaten Nettoinvestitionen den tatsächlich erzielten oder/und den erwarteten Profiten folgen; eine derartige Annahme enthält eine — zumal für „klassische Regelkreise“ — reichlich komplizierte Aussage über variierende Zeitverhalten.

Aus diesen wenigen Bemerkungen ergibt sich schon, daß ein Erklärungsmodell, das die Lücke der an Verteilungskoeffizienten orientierten Inzidenzaussagen schließen soll, im wesentlichen die Verbindung von Einkommensdisposition und gesamtwirtschaftlicher Nachfrage zur Produktionssteuerung zu berücksichtigen hätte. Dies führt zur Frage nach einer makroökonomischen Produktionsfunktion. Nun ist es üblich geworden, sich dann auf Funktionen vom Cobb-Douglas-Typ zu besinnen, die wegen Einfachheit und ihrer Verbindung zur funktionellen Einkommensverteilung unstrittig formale Vorteile aufweisen. Aber gerade dieser Vorzüge wegen lassen sie sich lediglich in einem Spezialmodell verwenden, bei der die Verteilung ausschließlich durch die herrschende Technologie bestimmt ist. Sie liefern überdies keine Transformation von der funktionellen zur personellen Einkommens- und Vermögensverteilung. Das Bedürfnis zu intensiver Spezialforschung wird nun vollends begründet, wenn öffentliche Leistungen in den Systemteil einbezogen werden, der vorher als „Produktionssteuerung“ gekennzeichnet wurde.

Da öffentliche Leistungen auch Produktionsfaktoren darstellen, die in einem wechselnden Komplementaritätsverhältnis zu den übrigen Produktionsfaktoren eingesetzt zu werden pflegen, können bereichsspezifische Kapitalkoeffizienten unter dem Einfluß der öffentlichen Investitionen diskontinuierlich geändert werden. Damit ändert sich simultan der Auslastungsgrad der jeweiligen Kapazitäten.

Unter Berücksichtigung des Themas dieser Studie, wie auch der soeben angedeuteten, nahezu beliebig vermehrbaren Schwierigkeiten, erscheint es angezeigt, die relevanten Zusammenhänge durch ein System zu beschreiben, das sich weitgehend auf die Erklärung von Strukturen und Substrukturen beschränkt. Mangels tieferer Einsichten muß dabei von der Kategorie des „Humankapitals“ abgesehen werden. Das Bewertungsproblem schließlich kann allenfalls implizit Berücksichtigung finden.

Die verwendeten Verteilungskoeffizienten ergeben sich aus der Gleichung (2.11) unter Berücksichtigung von (2.04) und (2.09), wobei die Einkommensgrößenklassen Vermögensgrößenklassen zugeordnet werden können (α_{yt} , α_{vt} ; Abb. 9). Die nichtlineare Übertragung von T_{yt} und S_t , die nun die Darstellung einer Kennfläche (im Gegensatz zur oben gewählten

⁹³ Jecht, H., a.a.O.

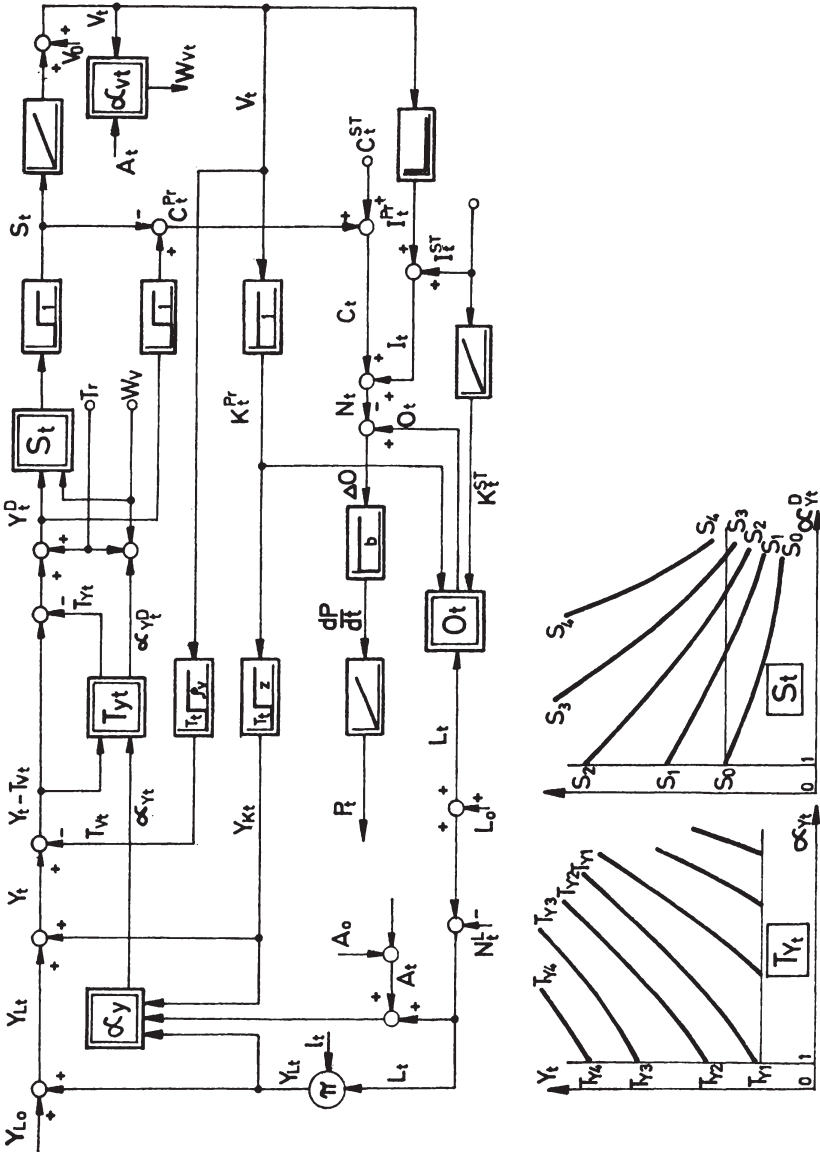


Abb. 904: Regelung von Einkommens- und Vermögensverteilung im makroökonomischen Kreislauf.

94 Zur Symbolik vgl. Text.

Kennlinie) erforderlich macht, wird auf zwei Dimensionen reduziert, so daß „Isosparfunktionen“ und „Isosteuerfunktionen“ entstehen (Abb. 9). Was die Produktionssteuerung anlangt, die generell mit $0_t = 0(K_t, L_t, K_t^{ST})$ angegeben werden kann, mit K als privatem, K^{ST} als öffentlichem Kapitalstock und L als Arbeitsinput, so wird für sie kein spezielles Übertragungsverhalten unterstellt. Ebenso werden feed-back-Schleifen für Produkt- und Faktorpreise ausgespart, was einerseits zwar die Ableitung wichtiger Effekte verhindert, andererseits aber eine breite Kasuistik möglicher Übertragungsverhalten, die durch keinerlei empirische Untersuchung abgestützt werden könnte, vermeidet.

Alle Führungsgrößen w_v werden als diskretionäre Maßnahmen zur Umverteilung von Vermögen und Einkommen definiert. Sie sind immer dann größer als Null, wenn eine Abweichung der aktuellen gegenüber der normativ festgelegten Verteilung auftritt⁹⁵. Sie können an vielen Stellen des Regelsystems auftreten und theoretisch jede vorstellbare Maßnahme abbilden. Wichtig ist hier nur, daß sie die Eigendynamik des Systems beeinflussen; dies kann auch dadurch geschehen, daß sie die Übertragungsfunktion der sog. „built-in redistributors“ ändern.

Versucht man, das Gesamtverhalten des Systems zu beschreiben, wobei es sinnvoll ist, α_{yt} und α_{vt} als Regelstrecken aufzufassen, so geschieht dies zweckmäßig dadurch, daß das Totalsystem in Teilsysteme zerlegt wird, die dann auf ihre Übertragungsverhalten hin untersucht werden⁹⁶. Die Verbindung der Teilsysteme führt zumeist zu komplizierten Kaskaden⁹⁷. Da hier „Inzidenzprobleme“ im Vordergrund der Betrachtung stehen, können solche Komplikationen unbeachtet bleiben.

Einige Tendenzaussagen sollen genügen. Wenn die Annahme unabhängiger Einkommensverwendungsdispositionen für alle Wirtschaftssubjekte beibehalten wird, so ist für die Strecken Y_t^D (disponibles Einkommen) und S_t (totale Ersparnisbildung) nur mehr die Qualifikation hinsichtlich der Verteilungsabhängigkeit erforderlich. Sofern in einer Periode $t = 0$ das Arbeitseinkommen Y_{L0} , der Arbeitsinput L_0 , das Anfangsvermögen V_0 und die Anzahl der Einkommensbezieher⁹⁸ zu A_0

⁹⁵ Wie eingangs bereits vermerkt, werden diese Verteilungsnormen als gegeben und als wohldefiniert vorausgesetzt. Vgl. im übrigen auch R. L. Frey, a.a.O., S. 9.

⁹⁶ Man kann sich jedes Teilsystem als einen „aufgeschnittenen Regelkreis“ vorstellen, dessen Stabilität dann mit Hilfe der Stabilitätskriterien nach Hurwitz oder Nyquist zu beschreiben ist, falls es sich um lineare Regelkreise handelt, die im vorliegenden Fall nicht nachgewiesen werden können.

⁹⁷ Für ein Anwendungsbeispiel vgl. Hans Fecher, Das Umweltproblem im kybernetischen Modell. Einige Bemerkungen über alte Aufgaben einer neuen Theorie, in: Probleme des Industrialismus in Ost und West, Festschrift für Hans Raupach, hrsg. v. W. Gumpel und D. Keese, München/Wien 1973, bes. S. 410 ff.

⁹⁸ Es gilt $Y_t = Y_K + Y_L$ für alle Einkommensbezieher. Da unterstellt ist,

vorgegeben sind, so ist auch die personelle Einkommens- und Vermögensverteilung, ausgedrückt durch die Konzentrationsmaße α_{y0} und α_{v0} , gegeben. Von der Einkommenshöhe ($Y_0 = Y_{L0}$) und von der Höhe von α_{y0} hängt die Höhe T_{y0} (entsprechend dem Zusatzdiagramm in Abb. 9) ab. Das sich nun ergebende Verfügungseinkommen und der Verteilungskoeffizient α_{y0}^D bestimmen die Ersparnisbildung S (mit $S_t = S(Y_{t-1}^D, \alpha_{y,t-1}^D)$). Die Ersparnisbildung bildet mit dem Anfangsvermögen das Gesamtvermögen über die Zeit⁹⁹, und alle Zuwächse des Privatvermögens stellen ex hypothesi Privatinvestitionen dar (I_t^{Pr}), die einerseits ein Element der effektiven Gesamtnachfrage bilden, andererseits den Kapitalstock K_t^{Pr} erhöhen und einen Kapazitätseffekt in 0_t , der Produktionssteuerung, auslösen. Das Gesamtvermögen jeder Periode führt in der nächsten zum Kapitaleinkommen und zur Vermögensteuerzahl-last¹⁰⁰. Insoweit können die Wirkungen der diskretionären Umverteilungsmaßnahmen (über w_v) in der *Vollbeschäftigungssituation* als vollständig beschrieben gelten: dieser Situation ist die Tendenz zur Verschärfung von Einkommens- und Vermögenskonzentration für alle α_{yt} und α_{vt} immanent, wobei die Wachstumsrate des Volkseinkommens für ein α_y in der Höhe von eins keineswegs unter ein gewünschtes Niveau abzusinken braucht. Lediglich die Aussage ist zulässig, daß bei gegebener Ersparnisbildung das Volkseinkommen mit steigendem Konzentrationsgrad zunehmen muß.

Damit ist allerdings noch keine Aussage über die Entwicklung von Realvermögen und Realeinkommen sowie über deren Verteilung gemacht. Ebenso blieben öffentliche Aktivitäten außer Betracht, die nicht als Umverteilungsmaßnahmen begriffen werden können, wohl aber beiläufig auf die Verteilungssituation einwirken. Auf welche Weise die Realgrößen beeinflußt werden, hängt wesentlich von dem Komplex ab, der weiter oben als „Produktionssteuerung“ (Box 0_t) bezeichnet wurde. Denn dieser regelt das Gesamtangebot und damit gemeinsam mit der effektiven Nachfrage das Preisniveau¹⁰¹. Ähnliche Überlegungen mögen

daß Vermögen nicht zinslos angelegt sind, ist jeder Vermögenseigentümer zugleich Einkommensbezieher.

$$^{99} V_t = V_0 + \int_0^t S(t) dt .$$

¹⁰⁰ S. o. (3.02), (3.04).

¹⁰¹ Dieser Komplex ist dem Modell *Föhls* (Volkswirtschaftliche Regelkreise höherer Ordnung etc., a.a.O.) entlehnt. Man hat:

$$\begin{aligned} \Delta 0 &= 0_t - N_t \\ b \Delta 0 &= dP/dt \\ P_t &= \int_0^t P'(t) dt + P_0 \end{aligned}$$

mutatis mutandis auf die Faktorpreisbildung zutreffen, die von der Preisentwicklung P über t gesteuert wird. Daß dezidierte Allgemeinassagen nicht möglich, sichere Aussagen nur auf die Wahl der Übertragungsparameter bezogen sein können, zeigt die Darstellung des Gesamtsystems nach Abb. 9 in aller Eindeutigkeit.

Die allgemeinen Ausführungen bringen zum Ausdruck, daß fiskalische Maßnahmen zur Umverteilung von Vermögen um so wirkungsvoller sein dürften, je exakter sie an den einzelnen Vorgängen der Vermögensbildung anknüpfen. Globale Maßnahmen, wie etwa Senkung des Einkommensteuertarifs, insbesondere für untere Einkommensschichten, sind bezüglich ihrer verteilungspolitischen Effizienz schwerlich abzuschätzen. Punktuelle Maßnahmen des Staates, etwa Steuererleichterungen bzw. Prämien-gewährung, die mit einer Einkommensverwendungsaufgabe gekoppelt werden können, müssen indessen, was den möglichen Umfang der zusätzlichen Vermögensbildung anlangt, wie bereits eingangs hervorgehoben, angesichts der Sparfähigkeit niedriger Einkommensschichten als nicht eben bedeutungsvoll angesehen werden. Darüber hinaus gilt, daß Vermögen von relativ bescheidenem Umfang weitgehend auf die Minimierung des Anlagerisikos hin zusammengesetzt sind. Daher sind die Ertragsraten dieser Vermögensanlagen im Durchschnitt geringer als solche, die von Besitzern hoher Vermögen (und: Bezieher hoher Einkommen) gehalten zu werden pflegen. Dies wiederum bedingt, daß jede Umverteilung von Vermögenszuwächsen zu schichtenspezifischen Anlageformen führt und die Verteilung zugunsten der vermögensstarken Schichten beeinflusst. Die letzteren werden durch die „incentive“-Maßnahmen des Staates direkt zwar nicht berührt. Da für sie jedoch die üblichen Verlustausgleichsmöglichkeiten in stärkerem Ausmaß zutreffen als für vermögensschwache Schichten, ist die Risikokomponente dieser Anlagen dem Anlagerisiko unterer Vermögensschichten angenähert. Auf diese Weise wird die (möglicherweise) erstrebte Trennung verschiedener volkswirtschaftlicher Anlagefunktionen behindert. Freilich stehen auch die zur Beurteilung dieser Fragen erforderlichen Untersuchungen, die über die Anlagedispositionen und die mögliche Substitution von Anlageformen Auskunft geben könnten, aus. Nach einigen Erfahrungen läßt sich indessen stichhaltig vermuten, daß staatliche Sparförderungsmaßnahmen eher zu einer Substitution von Anlageformen führen, als daß sie eine erhebliche zusätzliche Vermögensbildung anfahten. Dies ist insbesondere deshalb plausibel, weil sich mit den öffentlichen Förderungsmaßnahmen in aller Regel die Ertragsrate der Anlagen erhöht, ohne daß hiervon die Risikokomponente beeinflusst würde.

Das Regelkreismodell vermag es — wie bereits angedeutet — nicht, die Vielfalt der Anlageformen mit ihren unterschiedlichen Er-

trags- und Risikokomponenten aufzunehmen und auf Steuerungsmechanismen hinzuweisen, die durch staatliche Maßnahmen erst konstituiert werden. Aber es zeigt in aller Eindringlichkeit die Schwäche der üblichen Inzidenzanalysen. Trotzdem sind allgemeinverbindliche Inzidenzaussagen kaum möglich. Zu vielfältig sind die Vermaschungen des wirtschaftlichen Wirkungsnetzes. Dennoch vermeidet seine Berücksichtigung die Eingangsbedingung des „staatsfreien“ Zustandes und die unbefriedigende Konstruktion der traditionellen Inzidenzkonzepte. Daß es diese Mängel luzid macht, ist sein entscheidender Vorteil. Darüber hinaus ist es vielen Erweiterungsbedürfnissen zugänglich und damit geeignet, wenigstens die wichtigsten Probleme zu erhellen, die sich unter der Bezeichnung „Inzidenzprobleme“ zusammenfassen lassen.

Summary

There has been considerable interest in recent years in the question of the best way to conceive fiscal means aiming at the redistribution of private property. Most of the respective plans, however, did not treat the involved problems of incidence successfully, as they were based on the concepts of impact incidence or formal incidence. More meritorious concepts of incidence, e.g. the concept of differential incidence, were almost neglected. Thus, the question arises whether analysis can be carried out in terms of differential incidence or, even more operational, in terms of specific or budget incidence. At a first stage of argumentation, problems of definition and evaluation of property have to be discussed as well as the coherence of all relevant elements within the circular flow of income. Although there are subtle refinements of the Gini-index and other tools to measure the size distribution of personal income and property, it can be proved in a second step of argumentation that dynamic tax and expenditure incidence not initiating a process of infinite regression, can be preserved on logical grounds only by the assumption of dummy taxes and expenditures that do not alter the distribution by income and property groups. This result is quite unsatisfactory. Dummy taxes and expenditures of this kind must be deemed to be considerably distinct from reality. Still more severe is the fact that measurement of the size distribution of property and income by Gini-coefficients or equivalent measures fails in respect to the desired explication of economic adjustment processes. To avoid these lacks in explanation, it must be tried to construct a macroeconomic model that determines property accumulation and property distribution simultaneously. In the last section of the article, features of such a model are described by the application of cybernetic categories.

Erbschafts- und Vermögensbesteuerung als Mittel zur gleichmäßigeren Verteilung des Vermögensbestandes*

Von Alois Oberhauser, Freiburg

I. Problemstellung

(1) Es wird davon ausgegangen, daß aus gesellschaftspolitischen Gründen die derzeitige Vermögensverteilung als zu ungleichmäßig angesehen werden muß, daß sich die bisher eingesetzten Maßnahmen als nicht ausreichend erwiesen haben und daß es daher einer Intensivierung der Vermögensverteilungspolitik bedarf.

(2) Das Ziel kann durch eine gleichmäßigere Verteilung des Vermögenszuwachses und/oder durch eine Umverteilung des Vermögensbestandes angestrebt werden. Das Schwergewicht der Maßnahmen wird stets auf einer entsprechenden Beeinflussung des Vermögenszuwachses liegen, zumal in einer rasch wachsenden Wirtschaft die Vermögensneubildung im Verhältnis zum Vermögensbestand relativ groß ist. Derzeit kann in etwa 10 Jahren mit einer Verdoppelung des Bestandes gerechnet werden¹. Auf der anderen Seite ist jedoch die heutige Verteilung des Vermögensbestandes nach allem, was wir davon wissen, so einseitig, daß zumindest erwogen werden muß, mit welchen Mitteln eine gleichmäßigere Verteilung herbeigeführt werden kann.

(3) Die folgenden Ausführungen beziehen sich ausschließlich auf die Frage, ob und unter welchen Voraussetzungen eine solche Umverteilung des privaten Vermögensbestandes mit Hilfe der Erbschafts- und Vermögensbesteuerung möglich ist. Es wird dabei eine Konzeption entwickelt, die sich in einigen Punkten mit den Plänen der FDP überschneidet². Die beiden Konzeptionen sind unabhängig voneinander entstanden. Auf die wesentlichen Unterschiede wird abschließend hingewiesen.

* Meinen Assistenten danke ich für kritische Hinweise und Anregungen.

¹ Zwischen 1953 und 1966 trat eine Verdoppelung jeweils nach 6 bis 7 Jahren ein. Vgl. Jürgen Siebke, Die Vermögensbildung der privaten Haushalte in der Bundesrepublik Deutschland. Forschungsauftrag des Bundesministeriums für Arbeit und Sozialordnung, Bonn 1971, S. 29.

² Vgl. Programm der Freien Demokraten zur Gesellschaftspolitik. Insbes. die Thesen zur Erbschaftsabgabe und zur überbetrieblichen Vermögensverteilung, in: Liberal, Heft 8/9, 1971, S. 572 ff.

(4) Als steuerliche Maßnahmen zur unmittelbaren Beeinflussung und Umverteilung des Vermögensbestandes kommen die Erbschaftsteuer und Vermögens-(Substanz-)Abgaben in Betracht. Die Sonderbelastung der Vermögenserträge durch die Vermögensteuern i.e.S. berührt dagegen höchstens die Vermögensbildung. Im folgenden werden zunächst die Verteilungswirkungen der Erbschaftsteuer und der Vermögensabgaben aufgezeigt, um daraus die Voraussetzungen abzuleiten, die für eine wirksame Vermögensumverteilung gegeben sein müssen und die dann die Grundlage für die Entwicklung der eigenen Konzeption bilden.

II. Die Problematik der Erbschaftsteuer³ als verteilungspolitisches Instrument

a) Begründungen der Erbschaftsteuer und ihrer Reform

(5) Eine Erbschaftsteuer kann in Form einer Erbanfallsteuer oder einer Nachlaßsteuer erhoben werden. Die Form der Nachlaßsteuer ist dem deutschen Steuersystem bisher weitgehend fremd⁴. Ob sie bei einer Reform in Erwägung gezogen werden sollte, braucht in diesem Zusammenhang nicht diskutiert zu werden⁵; denn beide Formen der Erbschaftsteuer unterscheiden sich sowohl in ihren Wirkungen als auch im Hinblick auf die später zu entwickelnde Konzeption nicht grundlegend. Allerdings scheint die Nachlaßsteuer bei gleichen Steuersätzen eher geeignet, größere Vermögen zu reduzieren⁶, während für die Erbanfallsteuer gerade auch unter verteilungspolitischen Gesichtspunkten angeführt werden kann, daß sie die Anzahl der Erben berücksichtigt^{7, 8}.

³ Es wird jeweils eine entsprechende Belastung der Schenkungen angenommen.

⁴ Eine Nachlaßsteuer wurde lediglich in einer kurzen Periode nach dem Ersten Weltkrieg erhoben.

⁵ Zur Begründung der Nachlaßsteuer vgl. *A. R. Prest, Public Finance*, Worchester u. London 1967, 3. Aufl., S. 311 ff. und *A. A. Tait, The Taxation of Personal Wealth*, Urbana/Chicago/London 1967, S. 97 ff.; *C. T. Sandford, Taxing Personal Wealth*, Woking and London 1971, S. 45 ff.

⁶ Vgl. jedoch die skeptischen Schlußfolgerungen über die Verteilungswirkungen der englischen Nachlaßsteuer bei *C. T. Sandford, Taxing Personal Wealth*, a.a.O., S. 20 f. u. S. 144.

⁷ Relevant für die Vermögensverteilung ist auch, daß hohe Steuersätze — auch bei der Nachlaßsteuer — dazu führen, daß die Bereitschaft, mehrere Erben zu bedenken, steigt. Vgl. *G. Z. Fijalkowski-Bereday, The Equalizing Effects of Death Duties*, in: *Oxford Economic Papers* 1950, S. 195 f.

⁸ Eine Abstufung der Steuersätze nach dem Verwandtschaftsgrad ist unter vermögensverteilungspolitischen Gesichtspunkten — außer bei Ehegatten und (unversorgten) Kindern — problematisch. Vgl. *Alan A. Tait, A Comment on Rates of Taxation Varied According to Consanguinity*. In: *FA*, Bd. 25, 1966, S. 263 ff.

(6) Ein Hauptargument speziell für die Erbanfallsteuer wird aus dem Leistungsfähigkeitsprinzip abgeleitet; denn es ist unbestreitbar, daß die Leistungsfähigkeit des Erben durch die Erbschaft in der Regel steigt. Ausnahmefälle können bei der Tarifgestaltung und durch Freibeträge berücksichtigt werden. Neben dem Leistungsfähigkeitsargument werden die beiden gesellschaftspolitischen Begründungen einer gleichmäßigeren Vermögensverteilung und einer Annäherung der Startchancen der Wirtschaftssubjekte immer häufiger genannt und zwar sowohl von liberaler als auch von sozialistischer Seite. Die weiteren Überlegungen beschränken sich ausschließlich auf die vermögenspolitischen Aspekte der Erbschaftsteuer.

(7) Schon aufgrund des niedrigen Aufkommens können die Vermögensverteilungswirkungen der heutigen Erbschaftsteuer in der Bundesrepublik nicht von großer Bedeutung sein. Mit einem Aufkommen von 520 Mio. DM im Jahre 1970 entfielen auf die Erbschaftsteuer nur etwa 0,3 % des gesamten Steueraufkommens und etwa 0,05 % des privaten Vermögensbestandes. In ihrer heutigen Gestaltung muß sie daher steuerpolitisch als Bagatellsteuer und verteilungspolitisch als weitgehend unbedeutend angesehen werden. Wenn ihr trotzdem in der steuerpolitischen Diskussion ein solches Gewicht beigemessen wird, so kann dies nur — abgesehen von der häufigen Verknennung ihrer wirklichen Bedeutung — an ihrem potentiellen Einsatz als vermögenspolitisches Instrument liegen. Die Gründe für ihr geringes Aufkommen sind in den relativ niedrigen Steuersätzen, der ungenauen Bewertung einiger Vermögensteile, insbesondere des Grundvermögens, und den vielfältigen Umgehungsmöglichkeiten zu sehen. Die Vorschläge zur Neugestaltung der Erbschaftsteuer⁹ knüpfen — abgesehen von dem erwähnten FDP-Programm — an diesen drei Punkten an, ohne zu fragen, ob die Erbschaftsteuer in der heutigen Form überhaupt ein

⁹ Vgl. Wissenschaftlicher Beirat beim Bundesministerium der Finanzen: Gutachten zur Reform der direkten Steuern, Schriftenreihe des Bundesministeriums der Finanzen, Heft 9, Bad Godesberg 1967, S. 57 ff.; SPD Hessen-Süd: Vermögen umverteilen, 1970, S. 1 ff.; Entwurf für ein Gesetz zur Änderung des Erbschaftsteuergesetzes und anderer Vorschriften, vorgelegt v. hessischen Minister der Finanzen E. Lang, April 1970; Vorschläge der Steuerreformkommission und Beschlüsse der Bundesregierung, in: Bulletin des Presse- und Informationsamtes der Bundesregierung, Nr. 95, 23. 6. 1971, S. 1000 f. und S. 1034 f.; Gutachten der Steuerreformkommission 1971, Schriftenreihe des Bundesministeriums der Finanzen, H. 17, S. 655 ff.; Vorschläge des Deutschen Gewerkschaftsbundes zur Steuerreform (1971), hektografiert, S. 22; Vorschläge der Steuerreformkommission beim Parteivorstand der SPD. Materialien zum außerordentlichen Parteitag, Steuerreform IV, 1971, S. 38 ff.; Erbschaftssteuer, H. 15 der Schriftenreihe des Karl-Bräuer-Instituts des Bundes der Steuerzahler, Bad Wörishofen 1969; Der Weg zu einem zeitgemäßen Steuersystem, H. 20 der gleichen Schriftenreihe, Bad Wörishofen 1971, S. 176 ff.; Institut Finanzen und Steuern: Zur Steuerreform. Die Erbschaftsteuer, H. 100, Bd. 3, Bonn 1972.

geeignetes verteilungspolitisches Mittel ist. Sie laufen allerdings nur zum Teil auf eine ins Gewicht fallende Erhöhung der Erbschaftsteuerbelastung hinaus, da die Anhebung der Steuersätze und die aktuellere Vermögensbewertung bei einigen Vorschlägen durch die vorgesehene Erhöhung der Freibeträge weitgehend ausgeglichen werden.

b) Wirkungen auf Vermögenbestand und Vermögensbildung der Erben und des Erblassers

(8) Eine Erbschaftsteuer, deren Erträge der Finanzierung der Staatsausgaben dienen, kann nur in begrenztem Umfang zur gleichmäßigeren Vermögensverteilung beitragen. Sie ist zwar bei entsprechend hohen progressiven Steuersätzen in der Lage, die belasteten Vermögen wirksam zu vermindern, doch wird auf diese Weise kein Vermögen auf die (weitgehend) vermögenslosen Schichten verteilt. Es tritt im wesentlichen nur eine Andersverteilung innerhalb der besitzenden Schichten ein¹⁰.

(9) Die Verteilungswirkungen der Erbschaftsteuer gehen jedoch über die unmittelbare Steuerbelastung hinaus. Eine eingehendere Analyse hätte zu klären, inwieweit die Vermögensneubildung beim Erben und beim Erblasser beeinflusst wird, ob auch gesamtwirtschaftlich eine Verminderung des privaten Vermögens und der Vermögensbildung eintritt und wie die Wettbewerbsfähigkeit der Unternehmen durch die Erbschaftsteuer berührt wird. In diesem Zusammenhang können nur wenige Hinweise gegeben werden.

(10) Beim Erben wird der Wert der erhaltenen Erbschaft um die zu zahlende Erbschaftsteuer reduziert — unabhängig davon, ob die Steuerzahlung aus der Erbmasse oder aus anderen Vermögensteilen des Erben erfolgt. Inwieweit darüber hinaus das Spar- und Konsumverhalten des Erben in der Periode, in der er die Erbschaft erhält, und in den späteren Perioden durch die Erbschaftsteuer beeinflusst wird, läßt sich nicht definitiv sagen. Im allgemeinen kann davon ausgegangen werden, daß der Erbanfall beim Erben eine erhöhte Nachfrage nach Konsumgütern und damit eine Verringerung der Sparneigung auslöst, zumal der Vermögenszuwachs nicht auf eigenem Konsumverzicht beruht¹¹. Darüber hinaus erhält er in Zukunft aus dem Erbe, sofern es ertragbringend angelegt ist, Vermögenseinkommen, die ebenfalls seinen Konsum beeinflussen. Gegen diese konsumsteigernden Effekte muß bei einer Gesamtbetrachtung die beim Erblasser ausfallende Konsumnachfrage auf-

¹⁰ Vgl. auch C. D. Harbury, *Inheritance and the Distribution of Personal Wealth in Britain*, in: *Economic Journal*, Bd. 72, New York 1962, S. 845 ff.

¹¹ Es handelt sich hier um einen Spezialfall des Tobin-Effektes. Vgl. *James Tobin, Asset Holdings and Spending Decisions*. In: *Essays in Economics*, Vol. 1: *Macroeconomics*, London/Amsterdam 1971, S. 83 ff.

gerechnet werden. Die Erbschaftsteuer reduziert nun beim Erben sowohl den Vermögenszuwachs als auch die Vermögenserträge, so daß von dorthin eine Einschränkung seiner Konsumsteigerung zu erwarten ist. Im Vergleich zu einer Situation ohne Erbanfall ist sein Konsum aber gestiegen, seine Sparneigung zurückgegangen. Die Erbschaftsteuer kann in Einzelfällen aber auch zu einer absoluten Einschränkung des Konsums beim Erben führen, nämlich dann, wenn der Erbe bemüht ist, das Erbe zu erhalten und die Erbschaftsteuerbelastung durch ein vermehrtes Sparen aufzubringen, etwa weil es sich bei dem Erbe um ein geschlossenes, nicht oder nur mit Nachteilen teilbares Vermögensobjekt handelt (z. B. Häuser, Grundstücke, gewerbliche oder landwirtschaftliche Unternehmen). Auch unter Berücksichtigung dieser Sonderfälle kann jedoch davon ausgegangen werden, daß das Vermögen des Erben (einschließlich seiner Vermögensneubildung durch Sparen) durch die Erbschaftsteuer vermindert wird.

(11) Die Auswirkungen der Erbschaftsteuer auf die Vermögensbildung des Erblassers sind, wie theoretische und empirische Untersuchungen vermuten lassen¹², relativ gering, doch wird die Art der Vermögensanlage häufig berührt. Die Gründe sind darin zu sehen, daß die meisten Sparmotive unabhängig von einer späteren Erbschaftsteuerbelastung sind (abgesehen von der Vorsorge für die Familie), daß aber auf der anderen Seite der Erblasser bei der Anlage des Vermögens vielfach Rücksicht auf die Erbschaftsteuerzahlungen seiner Erben nimmt (beispielsweise durch liquide Anlage von Vermögensteilen, Aufnahme neuer Partner in Unternehmen, Abschluß von Erbschaftsteuerversicherungen, Schenkungen unter Lebenden und Verlagerungen von Vermögensteilen ins Ausland).

c) Wirkungen auf die gesamtwirtschaftliche Vermögensbildung und Vermögensverteilung

(12) Gesamtwirtschaftlich kommt man jedoch weitgehend zu anderen Ergebnissen als bei einer einzelwirtschaftlichen Betrachtung. Zunächst ist festzustellen, daß der reale Kapitalbestand, das Realvermögen einer Volkswirtschaft, durch die Erbschaftsteuerbelastung nicht betroffen wird. Auch wenn der einzelne Erbe die ererbten Vermögensobjekte

¹² Vgl. *Imri d. Vekh*, *Effects of Death Duties*. In: *Canad. Tax Journ.*, Jg. 2, 1954, S. 35; *C. Lovell Harris*, *Economic Effects of Estate and Gift Taxation*. In: *Federal Tax Policy for Economic Growth and Stability*. Papers. Washington 1956, S. 163 f.; *Glenn Hoover*, *The Economic Effects of Inheritance Taxes*. In: *American Economic Review*, Bd. 17, 1927, S. 45 ff.; *Klaus Peter Kisker*, *Die Erbschaftsteuer als Mittel der Vermögensredistribution*, Berlin 1964, S. 155 ff.; *Carl S. Shoup*, *Federal Estate and Gift Taxes*, Washington 1966, S. 86 ff.

unter Preis verkaufen muß, ergeben sich lediglich Umschichtungen in der Verteilung des realen Vermögensbestandes, aber es tritt keine Verminderung dieses Bestandes ein.

(13) Eine Beeinträchtigung der gesamten privaten Vermögensneubildung wäre jedoch zu erwarten, wenn das freiwillige Sparen der privaten Haushalte für die Höhe der Investitionen und damit für die Höhe der privaten Vermögensbildung entscheidend wäre; denn einerseits sparen, wie erwähnt, die Erben in der Regel aufgrund der Erbschaftsteuer zumindest absolut weniger, andererseits wird ein Teil der privaten Ersparnisse dazu benötigt, die von den Erben abgestoßenen Vermögensteile zu übernehmen bzw. um ihnen Kredit für die Zahlung der Erbschaftsteuer zu gewähren.

(14) Die Höhe der privaten Vermögensbildung wird jedoch — abgesehen von der Staatsverschuldung und dem Saldo der Leistungsbilanz, die in diesem Zusammenhang unberücksichtigt bleiben können — von der Höhe der privaten (Netto-)Investitionen bestimmt und nicht umgekehrt. Das Sparen paßt sich — hauptsächlich über Umschichtungen in der Einkommensverteilung, die über Preis- und Kostenveränderungen zustandekommen — an die Höhe der Investitionen an. Es ist daher für die gesamtwirtschaftliche Vermögensbildung nicht entscheidend, wie die Ersparnisse der privaten Haushalte beeinflußt werden, sondern wie die privaten Investitionen auf die Erbschaftsbesteuerung reagieren¹³.

(15) Eine Verminderung der privaten Investitionen könnte zunächst einmal dadurch eintreten, daß die Unternehmen, die durch Erbfälle ihrer Besitzer in ihrer Liquidität betroffen werden, ihre Investitionen einschränken. Dem steht jedoch entgegen, daß unterlassene Investitionen einzelner Unternehmer zusätzliche Investitionschancen ihrer Konkurrenten bedeuten. Es ergibt sich daher die Tendenz, daß der Rückgang der Investitionen der durch die Erbschaftsteuer in einer Periode betroffenen Unternehmen durch Mehrinvestitionen anderer Unternehmen der gleichen Branche mehr oder weniger kompensiert werden. Zu diesem Ergebnis gelangt man ziemlich unabhängig davon, von welcher Investitionsfunktion man ausgeht, sofern man nicht die Investitionsfunktionen der einzelnen Unternehmen addiert, sondern ihre gegenseitige Abhängigkeit berücksichtigt.

(16) Für eine solche Kompensation bei den Investitionen spricht auch, daß durch die (unterstellte) nachfragewirksame Verwendung der Erbschaftsteuerbeträge durch den Staat die Gesamtnachfrage von dieser Seite her steigt, da, wie erwähnt, die Erbschaftsteuerzahlungen über-

¹³ Vgl. *Carl S. Shoup*, *Federal Estate and Gift Taxes*, a.a.O., S. 91 ff.

wiegend zulasten der Ersparnisse und nicht des Konsums gehen. Voraussetzung für die Kompensation bei den Investitionen ist allerdings, daß eine genügende Elastizität des Geld- und Kreditangebotes vorhanden ist. Andernfalls müßte die Verminderung der privaten Ersparnisse über Zinssteigerungen eine entsprechende Einschränkung des gesamten privaten Investitionsvolumens erzwingen. Die Erfahrungen zeigen, daß mit einer ausreichenden Elastizität in entwickelten Volkswirtschaften in aller Regel gerechnet werden kann.

(17) Bleiben die privaten Investitionen insgesamt durch die Erbschaftssteuerzahlungen einzelner Erben weitgehend unberührt, so folgt daraus, daß zwar einerseits das Vermögen der durch die Erbschaftsteuer Belasteten sinkt, daß das aber durch eine zusätzliche Vermögensbildung anderer Wirtschaftssubjekte weitgehend ausgeglichen wird; diese übernehmen zusätzlich zur bisherigen Vermögensbildung noch die abgestoßenen Vermögensteile der Besteuerten. Die dazu erforderlichen Umschichtungen in der Einkommensverteilung schlagen sich zugunsten der Einkommen und der Vermögensbildung der Gewinnempfänger nieder, da ein zusätzliches Sparen der Arbeitnehmer aufgrund der Erbschaftsteuer nicht zu erwarten ist. In diesen Zusammenhängen liegt eine Ursache dafür, daß die Erbschaftsteuer bislang nur relativ geringe Nivellierungseffekte auf die Vermögensverteilung hatte.

(18) Es wurde bisher davon ausgegangen, daß der Staat die vereinnahmten Erbschaftsteuerbeträge selbst oder indirekt über die Empfänger von Transferzahlungen nachfragewirksam verausgabt. Diese Voraussetzung ist bei der Verwendung des Erbschaftsteueraufkommens im allgemeinen Haushalt in der Regel erfüllt. Der Staat schafft daher die Voraussetzungen für die beschriebenen Verteilungswirkungen. Ob man diese als gesamtwirtschaftliche Überwälzung der Erbschaftsteuern bezeichnen sollte, mag dahingestellt bleiben. Entscheidend ist, daß die Erbschaftsteuer in der heutigen Form als Mittel zur gleichmäßigeren Vermögensverteilung weitgehend versagt, obwohl sie durchaus in die Vermögenssubstanz der Besteuerten eingreift.

d) Wettbewerbs- und Konzentrationseffekte

(19) Es ist in der Literatur vielfach dargelegt worden¹⁴, daß die Unternehmen durch die Erbschaftsteuer ihrer Anteilseigner sehr ungleich-

¹⁴ Vgl. *Dieter Frank*, Erbschaftssteuer und Unternehmung, Berlin 1969, S. 122 f.; *Gerhard Seitz*, Die Bedeutung der Erbschaftssteuer für die Entwicklung mittelständischer Betriebe, Köln-Opladen 1966, S. 144 ff.; *Klaus Peter Kisker*, Die Erbschaftsteuer als Mittel der Vermögensredistribution, a.a.O., S. 167 ff.; *Wilfried Höhnen*, Kritische Bemerkungen zu den Argumenten gegen eine verschärfte Erbschaftsbesteuerung, in: WWI-Mitteilungen, 23. Jg. 1970, S. 277.

mäßig getroffen werden und daß die Erbschaftsteuer daher eindeutig konzentrationsfördernd zugunsten der Publikumsgesellschaften wirkt. Während die personenbezogenen Unternehmen (einschließlich der entsprechenden Kapitalgesellschaften) durch die Erbschaftsteuerzahlungen ihrer Besitzer Liquiditäts- und Wachstumsverluste erleiden, werden die Publikumsgesellschaften von den Erbschaftssteuerzahlungen ihrer Anteilseigner nicht betroffen.

(20) Die Maßnahmen, die bisher gefordert und ergriffen wurden, um eine allzu starke Wettbewerbsverzerrung durch die Erbschaftsteuer zu vermeiden, sind unzulänglich, da neue Verzerrungen auftreten und eine echte Gleichstellung der Unternehmen nicht erreicht werden kann (z. B. Reduzierung der Steuersätze für Unternehmen, die weitergeführt werden, Steuerstundungen für die Erben oder beschränkte Höherbelastungen der Kapitalgesellschaften im Rahmen der Vermögensteuer).

e) Zusammenfassung

(21) Unter verteilungspolitischen Gesichtspunkten läßt sich die Erbschaftsteuer mithin wie folgt beurteilen:

- a) Sie reduziert zwar das Vermögen der Belasteten, eine Umschichtung zugunsten der Nicht-Vermögenden erfolgt jedoch nicht.
- b) Da realistischerweise davon ausgegangen werden kann, daß die privaten Investitionen insgesamt durch die Erbschaftsteuerbelastung einzelner Wirtschaftssubjekte nicht oder nur wenig sinken, werden die nivellierenden Effekte der Erbschaftsteuer weitgehend durch eine zusätzliche Vermögensbildung der Gewinnempfänger ausgeglichen und daher Ungleichheiten in der Vermögensverteilung neu geschaffen. Der Staat ermöglicht diesen Prozeß durch die Verwendung der erhaltenen Erbschaftsteuerbeträge im Rahmen des allgemeinen Haushaltes.
- c) Es ergibt sich eine eindeutige Konzentrationsförderung zugunsten der Publikumsgesellschaften, die durch Sonderbelastungen der Kapitalgesellschaften nur zum Teil ausgeglichen werden kann.

III. Vermögensabgaben und gleichmäßigere Vermögensverteilung

(22) Die unbefriedigenden Ergebnisse der Erbschaftsteuer — gemessen an der Zielsetzung einer gleichmäßigeren Verteilung des Vermögenbestandes — lassen die Frage aufkommen, ob andere Vermögensabgaben besser zum Ziel führen. Da die Vermögensteuer in ihrer heutigen Form nicht in Betracht kommt, wäre zu überlegen, inwieweit

einmalige Vermögensabgaben als Mittel der Verteilungspolitik eingesetzt werden können¹⁵.

(23) Gegen solche Vermögensabgaben spricht, daß sie in einem System, das die laufenden Einkommen relativ hoch belastet, die Vermögenserträge einer Sondersteuer unterwirft (Vermögensteuer) und eine Erbschaftsteuer enthält, kaum gerechtfertigt werden können¹⁶. Einmalige Vermögensabgaben sind daher auch nur in Ausnahmesituationen — aus verschiedenen Gründen — erhoben worden. Soweit dabei verteilungspolitische Gesichtspunkte eine Rolle spielten, wie z. B. beim deutschen Lastenausgleich, ging es im wesentlichen darum, die durch Kriegsereignisse eingetretenen Vermögensverluste gleichmäßiger zwischen den Geschädigten und den übrigen Vermögensbesitzern zu verteilen.

(24) Die Erfolge solcher Vermögensabgaben sind, wie das Beispiel des deutschen Lastenausgleichs und ähnlicher Abgaben in anderen Ländern zeigt, äußerst gering. Um einen Zusammenbruch der Preise für die Vermögensobjekte zu vermeiden, wurden quantitativ ins Gewicht fallende Vermögensabgaben stets zu über einen längeren Zeitraum erhobenen Vermögensteuern pervertiert, nur daß im Gegensatz zu normalen Vermögensteuern an einem Stichtagsvermögen angesetzt wurde.

(25) Eine erfolgreiche Umverteilung des Vermögensbestandes wurde nur erreicht, wenn die Vermögensabgabe, wie z. B. beim Lastenausgleich in Finnland¹⁷, „real“, d. h. in Form von Grund und Boden oder in Vermögensrechten erfolgte und dieses abgetretene Vermögen an die Berechtigten verteilt wurde. Auf dieser Erkenntnis baut das im folgenden entwickelte Konzept einer realen Erbschaftsteuer auf.

¹⁵ Vgl. *James Edward Meade*, Probleme nationaler und internationaler Wirtschaftsordnung, Tübingen 1955, S. 50 ff.

¹⁶ Vgl. *Bruno Molitor*, Vermögensverteilung als wirtschaftspolitisches Problem, Tübingen 1965, S. 146 ff.

¹⁷ Vgl. *P. Robson*, Capital Levies in Western Europe after the Second World War. In: *Rev. of Ec. Stud.*, Bd. 27, No. 1, 1959, S. 30 f.; *A. A. Tait*, The Taxation of Personal Wealth, Urbana 1967, S. 74; vgl. auch die Überlegungen zu einer realähnlichen einmaligen Abgabe von *Felix Somary*, Die finanzielle Durchführung einer einmaligen Vermögensabgabe. In: Die Neuordnung der deutschen Finanzwirtschaft, München 1918, S. 85 ff.; *Herbert Giersch*, Der Ausgleich der Kriegslasten. Recklinghausen 1948, S. 68 ff.

IV. Das Konzept einer realen Erbschaftsteuer

a) Grundgedanken

(26) Aus den bisherigen Überlegungen ergibt sich, daß eine nivellierende Umverteilung des Vermögensbestandes unter realitätsnahen Bedingungen nur unter zwei Voraussetzungen erreicht werden kann:

- a) Die am Vermögen ansetzenden Abgaben müssen „real“ erfolgen. Der Begriff der Realabgaben muß hierbei sehr weit gefaßt werden¹⁸. Er schließt auch die Übertragung von Anteilsrechten und Gläubigerpapieren ein¹⁹.
- b) Die Vermögenswerte müssen zur (zusätzlichen) Vermögensbildung in breiten Schichten verwandt werden. Die Empfänger müssen außerdem bereit sein, das übertragene Vermögen langfristig zu halten.

Auf die erste Voraussetzung könnte zwar — theoretisch — verzichtet werden, doch sind dann erhebliche negative Nebenwirkungen mit den Umverteilungsvorgängen verbunden, die den Erfolg in Frage stellen (vgl. Ziffer 36).

(27) Da eine einmalige Vermögensabgabe aus den erwähnten Gründen kaum in Betracht kommt, lassen sich die beiden Voraussetzungen vor allem durch eine reale Erbschaftsteuer erfüllen, deren Aufkommen als Vermögen an breite Bevölkerungsschichten übertragen wird. Dafür müßten sinnvollerweise ein oder mehrere Fonds eingeschaltet werden, wie sie im Zusammenhang mit dem Investivlohn und der investiven überbetrieblichen Gewinnbeteiligung wiederholt vorgeschlagen wurden.

¹⁸ Der hier verwandte Begriff der Realabgaben ist zwar gegen Mißverständnisse nicht gefeit, bringt aber den relevanten Tatbestand noch am besten zum Ausdruck.

¹⁹ Der Gedanke einer Realabgabe taucht ab und zu in der Literatur in Verbindung mit verteilungspolitischen Maßnahmen auf, wird aber nicht konsequent verfolgt. In der Realabgabe wird nur eine Möglichkeit gesehen, die Unternehmen bei der Erbschaftsteuer oder einer Besteuerung des Vermögenszuwachses (Selbstfinanzierung) liquiditätsmäßig zu entlasten. Es soll jedoch den Steuerpflichtigen überlassen bleiben, ob sie von dieser Möglichkeit Gebrauch machen. Vgl. *Heinrich Deist*, Der Weg zu einer gerechten Vermögensbildung. In: Die neue Gesellschaft, 7. Jg. 1960, S. 437; *ders.*, Probleme der Vermögensbildung. Kleine Schriften zur Sozialpolitik und zum Arbeitsrecht, 4. Folge, Heft 4, München 1961, und den auf den Überlegungen von Deist basierenden Antrag 46 auf dem Parteitag der SPD in Hannover, Nov. 1960; *Erwin Lang*, Entwurf für ein Gesetz zur Änderung des Erbschaftsteuergesetzes und anderer Vorschriften, a.a.O., S. 57 f. und S. 69; dieser Entwurf sieht ein Wiederkaufs- und Vorkaufsrecht hinsichtlich der Beteiligungswerte vor. — Auch im Lastenausgleichsgesetz wurde eine Entrichtung der Vierteljahresbeiträge der Vermögensabgabe in Wertpapieren gestattet (§ 201, Abs. 4).

(28) Es wäre darüber hinaus angebracht, die Kapitalgesellschaften mit einer ähnlich konstruierten laufenden Vermögensabgabe zu belasten.

b) Die reale Erbschaftsteuer

(29) Die genannten verteilungspolitischen Nachteile der heutigen Erbschaftsteuer lassen sich fast vollständig durch eine reale Erbschaftsteuer vermeiden, wenn dadurch auch neue Probleme entstehen. Entscheidend wäre, daß die Erbschaftsteuer in Zukunft durch die Abgabe von Realvermögen geleistet wird, soweit dies möglich und sinnvoll ist. Von den einzelnen ererbten Vermögensbestandteilen müßte ein dem individuellen Steuersatz entsprechender Teil an einen Fonds abgeführt werden. Es dürfte dem Steuerpflichtigen nicht freistehen, die Steuerschuld in bar abzulösen oder zwischen Vermögensbestandteilen, die er abführen möchte, zu wählen. Ausnahmen wären im einzelnen festzulegen. So sind Sonderregelungen für kleine Steuerbeträge und für Grenzfälle erforderlich. Die weiteren Überlegungen gelten daher vor allem für mittlere und größere Vermögen.

(30) Solche Vermögen sind überwiegend in Unternehmen oder in Grund und Boden angelegt. Bei der Anlage in Unternehmen hätte die Erbschaftsteuer in Form von Anteilsrechten zu erfolgen. Das ist bei Aktien ohne weiteres möglich, stößt aber auch bei GmbHs und Personalunternehmen nicht auf unüberwindbare Schwierigkeiten — beispielsweise durch die Übertragung einer stillen Beteiligung²⁰. Darüber hinaus ließen sich neue Beteiligungsformen schaffen, um den Fonds eine Teilhabe am Eigenkapital der Unternehmen zu ermöglichen. Ähnlich wie die Rechtsform der GmbH entwickelt wurde, um einen Bedarf der Wirtschaft zu befriedigen, lassen sich mit Hilfe konstruktiver zielgerichteter Überlegungen Formen für die Beteiligung von Fonds an den Unternehmen entwickeln, die mögliche Nachteile eines Fondssystems weitgehend vermeiden.

(31) Gegen eine Zwangsbeteiligung von Fonds an den Unternehmen dürften erhebliche Einwände und Widerstände zu erwarten sein. Vor allem wird man darauf verweisen, daß auf diesem Weg die Selbständigkeit der bisherigen Unternehmen ausgehöhlt und eine kalte Sozialisierung herbeigeführt werde. Dieser Einwand ist jedoch nur bedingt richtig. Auch bei der in einigen Reformvorschlägen enthaltenen spürbaren Anhebung der Erbschaftsteuersätze müßten gleichfalls viele

²⁰ Vgl. *Hermann May*, Die Kapitalbeteiligungsgesellschaft als Instrument zur Realisierung des Investivlohns. Diss. Freiburg 1972; *Erwin Lang*, Entwurf für ein Gesetz zur Änderung des Erbschaftsteuergesetzes und anderer Vorschriften, a.a.O., S. 58.

Unternehmen bei Erbfällen neue Anteilseigner aufnehmen oder Wachstumsverluste akzeptieren. Im Gegensatz dazu bedeutet eine reale Erbschaftsteuer zunächst einmal, daß die durch die Erbschaftsteuer ihrer Anteilseigner betroffenen Unternehmen keine Liquiditätsbelastungen und Wachstumsverluste hinnehmen müßten. Ihre Wettbewerbsfähigkeit gegenüber den Publikumsgesellschaften würde nicht beschränkt. Des weiteren ist zu beachten, daß eine Beteiligung breiter Schichten am Produktivkapital der Wirtschaft nur möglich ist, wenn Beteiligungsfonds (analog den Investmentgesellschaften) eingeschaltet werden und wenn die Auffassung, daß der größte Teil der Unternehmen einem oder wenigen Besitzern gehören solle, revidiert wird. Der steigende Anteil der Aktiengesellschaften an der volkswirtschaftlichen Wertschöpfung weist bereits in diese Richtung.

(32) Von entscheidender Bedeutung ist darüber hinaus, daß die Einwirkungsmöglichkeiten der Fonds auf die Unternehmen so gestaltet werden könnten, daß die Selbständigkeit der Unternehmensleitungen — auch bei den Investitionsentscheidungen — weitgehend erhalten bliebe — bei möglichst großer Wahrung der Interessen der Inhaber der Fondszertifikate. Daß bei einer solchen Gestaltung Mißbräuche bei der Gewinnverwendung in den Unternehmen nicht völlig ausgeschlossen werden können, müßte im Interesse der Erhaltung der Selbständigkeit der Unternehmen hingenommen und durch einen internen Risikoausgleich im Fonds aufgefangen werden. Es wird auch dazu neuer rechtlicher Regelungen bedürfen (vgl. Ziffern 30 u. 45/46).

(33) Ein wesentlicher Vorteil der Entrichtung der Erbschaftsteuer in Form von Unternehmensanteilen würde darin bestehen, daß die Bewertungsprobleme der heutigen Erbschaftsteuer zum Teil entfielen und auch die stillen Reserven steuerlich erfaßt würden. Ist der Steuersatz bekannt, so muß er nur noch auf die besteuerten Vermögensrechte an einem Unternehmen übertragen werden. Zur Ermittlung des (progressiven) Steuersatzes muß aber nach wie vor ein Gesamtwert des Erbes festgelegt werden, so daß insoweit noch Bewertungsprobleme für die einzelnen Vermögensteile bestehen bleiben.

(34) Weniger Schwierigkeiten als bei den in Unternehmen angelegten Vermögen tauchen bei den anderen Vermögensarten auf. Beim Grund und Boden ließe sich eine Realabgabe erheben, wenn sinnvoll teilbare Bodenflächen vererbt werden. Dadurch würde ein neues Instrument der Bodenpolitik gewonnen. Bei Vermögen in Form festverzinslicher Wertpapiere wäre die Abgabe derartiger Papiere vorzuziehen, bei Geldvermögen eine Barentrichtung.

(35) In der Gestaltung der Erbschaftsteuer wäre man weitgehend frei. Die Elemente des heutigen Systems wie doppelte Progression, Frei-

eträge usw. könnten beibehalten, die angestrebten Reformen, insbesondere die Erhöhung der Steuersätze, realisiert werden. Wie erwähnt, käme auch eine Nachlaßsteuer in Betracht.

(36) Gegen das vorgetragene Konzept einer realen Erbschaftsteuer könnte auch eingewandt werden, daß die gleichen Verteilungseffekte durch eine Erbschaftsteuer erzielt werden könnten, die in bar entrichtet wird, deren Erträge aber über Fonds der Vermögensbildung der breiten Schichten dienen. In diesem Fall würde eine Zwangsabgabe von Vermögensteilen und Vermögensrechten vermieden. Dem ständen jedoch erhebliche Nachteile gegenüber: So müßten die durch die Erbschaftsteuer betroffenen personenbezogenen Unternehmen zunächst einmal Barleistungen erbringen, um zusätzliche Kredite oder Eigenkapital nachsuchen oder Vermögenswerte abstoßen. Daß die Fonds das erhaltene Geld gerade wieder in den belasteten Unternehmen anlegen, ist mehr als unwahrscheinlich; sie dürften es vielmehr überwiegend in den Publikumsgesellschaften investieren. Infolgedessen müßten die personenbezogenen Unternehmen nach wie vor im Verhältnis zu den Publikumsgesellschaften Liquiditäts- und Wachstumsverluste hinnehmen, so daß die konzentrationsfördernden Wirkungen der heutigen Erbschaftsteuer bestehen blieben. Darüber hinaus würden sich außerhalb der Publikumsgesellschaften Verschiebungen in der Finanzierungsstruktur zulasten des Eigenkapitals ergeben.

c) Laufende Vermögensabgabe der Aktiengesellschaften

(37) Gemessen an dem verteilungspolitischen Ziel, eine gleichmäßigere Verteilung des Vermögensbestandes herbeizuführen, ist die reale Erbschaftsteuer zwar ein geeigneter Weg, doch kann — zumindest kurzfristig — nicht erwartet werden, daß es zu Vermögensumschichtungen kommt, die quantitativ stark ins Gewicht fallen. Vor allem, wenn man in den Grundzügen beim heutigen System bleibt, dürfte das Aufkommen aus der realen Erbschaftsteuer — bezogen auf den derzeitigen Vermögensstand — selbst bei wesentlicher Erhöhung der Steuersätze und aktueller Vermögensbewertung jährlich kaum mehr als 2 Mrd. DM ausmachen.

(38) Aus diesem Grund taucht die Frage auf, ob nicht eine solche Erbschaftsteuer durch andere, ähnlich gestaltete Abgaben ergänzt werden kann. Da eine einmalige Vermögensabgabe aus den erwähnten Gründen kaum in Betracht kommt, wäre an sporadische Vermögensabgaben — etwa alle 5 Jahre — oder an die laufende Vermögensteuer zu denken, die dann jeweils als Realabgaben gestaltet werden müßten. Außerdem könnte man eine Sonderbelastung der Kapitalgesellschaften in Erwägung ziehen.

(39) Gegen sporadische, quantitativ ins Gewicht fallende Vermögensabgaben, die nicht wie die Erbschaftsteuer mit dem Vermögensübergang beim Tod des Vermögensbesitzers verbunden werden, spricht, daß weit stärkere Ausweichreaktionen als bei der Erbschaftsteuer zu befürchten wären. Sie sollen aus diesem Grunde unberücksichtigt bleiben. Eine laufende Vermögensteuer in Form einer Realabgabe zu erheben, scheidet aus technischen Gründen aus, da infolge der relativ geringen Steuersätze nur bei größeren Einzelvermögen und bei der Vermögensbesteuerung der Kapitalgesellschaften Realabgaben sinnvoll und praktikabel wären. Da bei den übrigen Vermögensbesitzern die heutige Barentrichtung beibehalten werden müßte, ergäben sich Unterschiede in der Liquiditätsbelastung der Unternehmen, die in ähnlicher Weise wie die heutigen Erbschaftsteuern konzentrationsfördernd wirken würden.

(40) Es bleibt daher realistischerweise nur eine Sonderbelastung der Kapitalgesellschaften durch eine laufende, real zu entrichtende Vermögensabgabe. Aus Praktikabilitätsgründen könnte man sie auf Aktiengesellschaften und größere GmbHs beschränken, u. U. aber auch größere Personalunternehmen einbeziehen. Eine derartige Sonderbelastung könnte z. B. so gestaltet werden, daß die Aktiengesellschaften jährlich $\frac{1}{2}\%$ ihres Aktienkapitals in Form neuer Aktien an den Fonds abzuführen hätten. Eine Auszehrung des Vermögens der bisherigen Aktionäre wäre durch eine solche Abgabe nicht zu befürchten, da selbst im Laufe von 50 Jahren bei einer jährlichen Abgabe von $\frac{1}{2}\%$ nur etwa 22% des (erhöhten) Aktienkapitals übertragen werden müßten — von sonstigen Kapitalerhöhungen abgesehen.

(41) Eine solche Sonderbelastung der Aktiengesellschaften könnte an die Stelle der heutigen bzw. der geplanten Zusatzbelastung der Kapitalgesellschaften im Rahmen der Vermögens- und/oder der Gewinnbesteuerung treten oder als Vorwegentrichtung der Erbschaftsteuer der Anteilseigner aufgefaßt werden. Es herrscht in der Literatur Einvernehmen darüber, daß bei der derzeitigen Form der Erbschaftsteuer die Publikumsgesellschaften bevorzugt sind, weshalb vielfach eine Höherbelastung der Kapitalgesellschaften im Rahmen der Vermögensteuer befürwortet wird (vgl. Ziffer 20). Bei einer Erbschaftsteuer in Form von Anteilsrechten würde die Benachteiligung der personenbezogenen Unternehmen, wie erwähnt, jedoch weitgehend entfallen. Das Vermögen an Publikumsgesellschaften würde höchstens insofern weniger betroffen, als Aktien im Streubesitz seltener durch die Erbschaftsteuer erfaßt werden. Ausländische Aktiengesellschaften im Inland wären darüber hinaus begünstigt. Von dieser Seite her läßt sich daher eine Sonderbelastung nur noch sehr begrenzt rechtfertigen, wenigstens wenn die Erbschaftsteuer konsequent als Realabgabe ausge-

staltet wird. Je mehr jedoch eine Barentrichtung oder eine Entrichtung in Form von Schuldrechten bei der erbschaftsteuerlichen Erfassung von Unternehmensanteilen zugelassen wird, umso mehr gewinnt die Begünstigung der Publikumsgesellschaften wieder an Bedeutung.

(42) Für eine Sonderbelastung der Aktiengesellschaften kann aber auch geltend gemacht werden, daß im Rahmen der Steuerreform eine Beseitigung der Doppelbelastung der (ausgeschütteten) Körperschaftsgewinne vorgesehen ist. Mißt man dem vermögensverteilungspolitischen Ziel ein hohes Gewicht bei, so läßt sich eine Sonderbelastung der Aktiengesellschaften (und anderer größerer Unternehmen) durch eine laufende, quantitativ begrenzte Abgabe vertreten, wenn gleichzeitig die Doppelbelastung der Körperschaftsgewinne aufgehoben wird.

(43) Man könnte aber auch in Erwägung ziehen, eine derartige Abgabe der Aktiengesellschaften als Vorwegabgabe für später zu zahlende Erbschaftsteuern anzusehen; denn für die Aktionäre läuft eine solche Abgabe auf eine gewisse Doppelbelastung im Vergleich zu Besitzern anderer Vermögensobjekte hinaus. Es wäre etwa an einen Abschlag von 10 bis 15 Prozentpunkten von den individuellen Erbschaftsteuersätzen zu denken. Eine Mindestdauer der Anlage müßte allerdings vorgesehen werden, um Manipulationen zu vermeiden.

d) Probleme der Fondsgestaltung

(44) Auf die Probleme der Fondsgestaltung, die mit der Aufbringung und Verwendung der Mittel, der Verteilung der Anteilsrechte an dem oder den Fonds, der organisatorischen Gestaltung der Fonds und der Ausübung der Vermögensrechte durch die Fonds zusammenhängen, soll in diesem Zusammenhang nicht näher eingegangen werden, obwohl sie noch nicht genügend geklärt sind²¹. Nur zu zwei Fragen seien Vorschläge unterbreitet.

(45) Es entspricht dem Grundgedanken eines solchen Systems, daß der Fonds nicht das Recht haben sollte — von Ausnahmefällen abgesehen — Anteilsrechte an den Unternehmen zu veräußern. Daß infolgedessen vom Fonds keine Maximierung der Erträge und der Wertsteigerungen angestrebt werden könnte, müßte hingenommen werden,

²¹ Vgl. insbes. *Krelle, Schunck, Siebke*, Überbetriebliche Ertragsbeteiligung der Arbeitnehmer, Tübingen 1968, S. 207 ff.; *Herbert Ehrenberg*, Grundsätzliche Bemerkungen über den Fonds. In: Vermögensbildung in Arbeitnehmerhand, Dokumentation 3, Frankfurt 1965, S. 113 ff.; Kapitalbeteiligungsgesellschaft. In: Die Aussprache, 15. Jg., Sonderausgabe Okt. 1965; *Hermann May*, Die Kapitalbeteiligungsgesellschaft als Instrument zur Realisierung des Investivlohns, a.a.O.

um von dieser Seite her Einflüsse auf die Unternehmensstruktur und die Konkurrenz zwischen den Unternehmen zu unterbinden.

(46) Aus dem gleichen Grund sollten, wie erwähnt, die Einwirkungsmöglichkeiten des oder der Fonds auf die Unternehmen gesetzlich so geregelt werden, daß die Unternehmensleitungen weitgehend unabhängig bleiben bei Wahrung der Ertragsinteressen der Zertifikatsbesitzer²². Auf diese Weise würde eine Überschneidung mit der Mitbestimmung fast vollständig vermieden, so daß die verteilungspolitischen Maßnahmen nicht von vornherein belastet würden. Außerdem würde dadurch das Machtproblem eines oder mehrerer solcher Fonds weitgehend entschärft, zumal sich der Zuwachs des Fondsvermögens selbst bei einem Einheitsfonds in Größenordnungen halten würde, die in etwa den Zuwächsen des Finanzvolumens bei den einzelnen Großbanken entsprechen.

V. Abschließende Bemerkungen zum Verhältnis zu anderen Vermögensverteilungsplänen

(47) Trotz der vielfältigen Pläne zur gleichmäßigeren Vermögensverteilung steht bislang — abgesehen von dem FDP-Vorschlag — ein Plan aus, dessen Realisierung eine wirksame Umverteilung des Vermögensbestandes erwarten läßt. Der vorliegende Plan sollte diese Lücke schließen. Er wurde so entworfen, daß er in Kombination mit den Maßnahmen verwirklicht werden kann, die auf eine gleichmäßigere Verteilung des Vermögenszuwachses abzielen. Er will Anregung zur weiteren Diskussion sein, ohne den Anspruch zu erheben, in allen Punkten schon die optimale Lösungsmöglichkeit aufzuzeigen.

(48) Der Einwand, daß die reale Erbschaftsteuer wenigstens zum Teil auf bestehende Steuern zurückgreife und damit den Staatshaushalt belaste, verkennt die Zusammenhänge. Um eine beschränkte Umverteilung des Vermögens zu erreichen, kommen, wie gezeigt, nur wenige

²² Die gegenteiligen Absichten in den Plänen des DGB zu einer überbetrieblichen Gewinnbeteiligung sind schon deswegen problematisch, weil — außer bei einer betrieblichen Gewinnbeteiligung, die aber abgelehnt wird — die Interessen der Arbeitnehmer in den einzelnen Unternehmen und die der Zertifikatinhaber auseinanderfallen und weil bei den in Betracht kommenden Größenordnungen der Einsatz der Fonds als gesellschaftspolitisches Instrument völlig ungeeignet ist. Eine klare und eindeutige Beziehung zur Mitbestimmung ließe sich zudem nicht herstellen. Vgl. B. Gleitze und W. Höhnen, Überbetriebliche Ertragsbeteiligung als vermögenspolitische Forderung der Gewerkschaften, in: R. Gmoser, Auf dem Weg zum Volkskapitalismus? Wien 1970, S. 39 ff. und E. Schumacher, Aspekte der gewerkschaftlichen Vermögensbildungsdiskussion, in: Gewerkschaftliche Monatshefte, 23. Jg., H. 2, Köln 1972, S. 71 ff.

Ansatzpunkte in Betracht. Bei der Verwirklichung auftretende Steuerzufälle müssen anderweitig ausgeglichen werden; Steuereinnahmen kann sich der Staat auf vielfältige Weise beschaffen.

(49) Ein weiteres Ziel des Vorschlags besteht darin, eine Alternative zu entwickeln zu den Plänen der Bundesregierung zu einer überbetrieblichen Gewinnbeteiligung, die ebenfalls mit einer Fondskonstruktion verbunden werden soll. Beide Maßnahmen schließen sich zwar nicht prinzipiell gegenseitig aus, doch muß man sich darüber im klaren sein, daß einer wirksamen Politik der gleichmäßigeren Vermögensverteilung Grenzen gesetzt sind. Gegen eine intensive Gewinnbeteiligung in Verbindung mit einer umfassenden, noch nicht voll realisierten Investivlohnregelung spricht, daß sie unter der Voraussetzung der vorgesehenen spürbaren Erhöhung der Spitzensätze der Einkommen- und Körperschaftsteuer zu einer Gesamtbelastung der Gewinne führt, die negative Rückwirkungen auf die Incentives der Unternehmen, die Investitionen und das wirtschaftliche Wachstum erwarten läßt. Im Gegensatz zum Investivlohn führt die investive Gewinnbeteiligung nicht zu einer Nivellierung der originären Einkommensverteilung, sondern bedeutet eine Umverteilung bereits entstandener Gewinne. Eine reale Erbschaftsteuer würde dagegen — auch in Verbindung mit einer Vermögensabgabe der Aktiengesellschaften — die laufenden Gewinne unberührt lassen, im Umfang der Vermögensumschichtung jedoch etwa zum gleichen Ergebnis führen wie die überbetriebliche Gewinnbeteiligung.

(50) Von den Vorstellungen der FDP²³ unterscheidet sich die vorgetragene Konzeption vor allem im folgenden: Der FDP-Vorschlag sieht eine Kombination einer Erbschaftsabgabe mit einer überbetrieblichen Vermögens-(Gewinn-)Abgabe vor, die sowohl an der Höhe des Gewerbekapitals als auch am bereinigten Gewinn (nach Abzug der Steuern, des Unternehmerlohnes und einer angemessenen Verzinsung des Eigenkapitals) ansetzt. Neben dem Investivlohn des 624-DM-Gesetzes werden also eine (reale) Erbschaftsteuer mit einer überbetrieblichen Gewinn- und Vermögensabgabe kombiniert. Nur Kapitalgesellschaften sollen jedoch verpflichtet sein, die Abgaben in Anteilsrechten zu erbringen. Personalunternehmen sollen dagegen zwischen Dauerschuldverschreibungen, unkündbaren Kapitalanteilen eines stillen Gesellschafters und Kommanditanteilen wählen können; bei einer Wertschöpfung unter 10 Mio. DM soll sogar eine Barablösung gestattet sein. Da zu erwarten ist, daß die Personalunternehmen vor einer Beteiligung des Fonds am Eigenkapital zurückschrecken, ergibt sich bei den Investitionen und im Wachstumsprozeß eine faktische Besserstellung der Kapitalgesellschaften mit entsprechenden Konzentrationstendenzen.

²³ Programm der Freien Demokraten zur Gesellschaftspolitik, a.a.O., S. 572 ff.

Problematisch sind darüber hinaus vor allem die Kombination der beiden Abgaben, die Art der für die überbetriebliche Vermögensabgabe gewählten Bemessungsgrundlage und die Verteilung der Fondszertifikate an alle Staatsbürger. Im Grundgedanken stimmt jedoch die Erbschaftsabgabe weitgehend mit der hier entwickelten Konzeption überein.

Summary

Inheritance and property taxation as a means of more evenly distributing the existing assets

In its present form, inheritance tax is proving largely inadequate to contribute to a more even distribution of the existing assets. Though the assets of those subject to taxation are decreasing, there is under realistic conditions an additional formation of assets in the case of the recipients of profits which is steadily creating new inequality in the distribution of assets. There is no shifting to those groups of the population which are largely without assets. Moreover, this leads clearly to greater concentration.

These disadvantages can be avoided if the inheritance tax is not paid in cash but by the cession of property rights to funds ("real inheritance tax") and the shares in the funds are distributed to large strata of the population. The advantage involved for the enterprises affected by the inheritance tax to be paid by the shareholders would be that they would not be subject to any losses of liquidity or growth potential. The independence of the directions of the enterprises could largely be maintained if the influence to be exercised by the funds would be regulated accordingly.

In order to increase for reasons of distribution policy the volume available for the shifting of assets, the real inheritance tax could be supplemented by a similar current property levy for joint-stock companies or larger enterprises. As compared with the frequently discussed investible share in profits, "real levies" of this kind would involve several advantages.