

Hedtkamp, Günter (Ed.)

Book

Anreiz- und Kontrollmechanismen in Wirtschaftssystemen II

Schriften des Vereins für Socialpolitik, No. 117/II

Provided in Cooperation with:

Verein für Socialpolitik / German Economic Association

Suggested Citation: Hedtkamp, Günter (Ed.) (1982) : Anreiz- und Kontrollmechanismen in
Wirtschaftssystemen II, Schriften des Vereins für Socialpolitik, No. 117/II, ISBN 978-3-428-45224-8,
Duncker & Humblot, Berlin,
<https://doi.org/10.3790/978-3-428-45224-8>

This Version is available at:

<https://hdl.handle.net/10419/285550>

Standard-Nutzungsbedingungen:

Die Dokumente auf EconStor dürfen zu eigenen wissenschaftlichen
Zwecken und zum Privatgebrauch gespeichert und kopiert werden.

Sie dürfen die Dokumente nicht für öffentliche oder kommerzielle
Zwecke vervielfältigen, öffentlich ausstellen, öffentlich zugänglich
machen, vertreiben oder anderweitig nutzen.

Sofern die Verfasser die Dokumente unter Open-Content-Lizenzen
(insbesondere CC-Lizenzen) zur Verfügung gestellt haben sollten,
gelten abweichend von diesen Nutzungsbedingungen die in der dort
genannten Lizenz gewährten Nutzungsrechte.

Terms of use:

*Documents in EconStor may be saved and copied for your personal
and scholarly purposes.*

*You are not to copy documents for public or commercial purposes, to
exhibit the documents publicly, to make them publicly available on the
internet, or to distribute or otherwise use the documents in public.*

*If the documents have been made available under an Open Content
Licence (especially Creative Commons Licences), you may exercise
further usage rights as specified in the indicated licence.*



<https://creativecommons.org/licenses/by/4.0/legalcode.de>

Anreiz- und Kontrollmechanismen in Wirtschaftssystemen II

Von

Armin Bohnet

Friedrich Haffner, Siegfried G. Schoppe

Herausgegeben von Günter Hedtkamp



DUNCKER & HUMBLOT / BERLIN

Schriften des Vereins für Socialpolitik
Gesellschaft für Wirtschafts- und Sozialwissenschaften
Neue Folge Band 117/II

SCHRIFTEN DES VEREINS FÜR SOCIALPOLITIK

Gesellschaft für Wirtschafts- und Sozialwissenschaften

Neue Folge Band 117/II

Anreiz- und Kontrollmechanismen
in Wirtschaftssystemen II



DUNCKER & HUMBLOT / BERLIN

Anreiz- und Kontrollmechanismen in Wirtschaftssystemen II

Von

Armin Bohnet

Friedrich Haffner, Siegfried G. Schoppe

Herausgegeben von Günter Hedtkamp



DUNCKER & HUMBLLOT / BERLIN

**Alle Rechte, auch die des auszugsweisen Nachdrucks, der photomechanischen
Wiedergabe und der Übersetzung, für sämtliche Beiträge vorbehalten**

© 1982 Duncker & Humblot, Berlin 41

Gedruckt 1982 bei Berliner Buchdruckerei Union GmbH., Berlin 61

Printed in Germany

ISBN 3 428 05224 2

Vorwort

Unter dem Generalthema „Anreiz- und Kontrollmechanismen in Wirtschaftssystemen“ beschäftigte sich der Ausschuß zum Vergleich von Wirtschaftssystemen auf seiner Grazer Tagung am 24. und 25. September 1981 mit den Funktionen der Preise, vor allem in zentral geplanten Wirtschaften sowjetischen Typs. Damit wurde eine der zentralen Fragen jenes Wirtschaftssystems aufgegriffen, die schon früher gerade unter dem Aspekt von Anreiz und Kontrolle in der Sowjetunion diskutiert und mit der Kanonisierung des Satzes von der Gültigkeit des Wertgesetzes im Sozialismus von der grundsätzlichen Ebene auf die der systemspezifischen Interpretation und Ausgestaltung verschoben wurde.

Im ersten Beitrag geht *Friedrich Haffner* der Entwicklung von Preistheorie und Preissetzungspraxis in den sozialistischen Ländern, schwerpunktmäßig in der, immer noch den Primat innerhalb des „real existierenden Sozialismus“ beanspruchenden Sowjetunion nach. Da bei so entscheidenden Kategorien wie Wert und Preis die ideologische Interpretation und die von dort aufgerichteten Begrenzungen das Maß der Entwicklung jeweils bestimmen, ist unmittelbar einsichtig, daß sich solche Kategorien nur mit Mühe in die Ideologie, wie auch in die sozialistische Planungstheorie und -praxis einbeziehen lassen; so bleiben alle „systemkonformen“ Lösungsvorschläge und -praktiken vorläufig. Die beabsichtigten und unbeabsichtigten Wirkungen auf die Verhaltensweisen der zentralen und dezentralen Entscheidungsträger sind seither Gegenstand lebhafter Diskussionen. So konnte Haffner auch nur ein vorläufiges Resümée der bisherigen Diskussionen und Entwicklungen liefern. In diesen großen Gesamtzusammenhang stellt er die bisher vorgeschlagenen und praktizierten Preistypen, die im einzelnen vorgestellt werden.

In gewisser Weise als Kontrast zum orthodoxen, gleichwohl richtungsweisend bleibenden sowjetischen Weg des Sozialismus, stellt *Armin Bohnet* anschließend das in Ungarn angewendete und offenbar in vielen Aspekten in die sozialistische Planungspraxis generell Eingang findende Reformexperiment Ungarns vor und untersucht hier schwerpunktartig das ungarische Preissystem sowohl in seiner Entwicklung als auch in den neuesten Varianten. Da es für die Beurteilung eines Experiments auf die spezifischen Bedingungen und Differenzierungen ankommt, erwies es

sich als besonders nützlich und fruchtbar, daß der frühere stellvertretende Präsident des ungarischen Planungsamtes, Dr. Ottó Gadó, an der Beratung teilnahm und sich in einem Korreferat mit den Thesen Bohnets kritisch auseinandersetzte. Von dieser Diskussion profitierten sowohl die detaillierte Darstellung der Preisbildungspraxis als auch die Bewertung der verschiedenen Preistypen unter Effizienzgesichtspunkten. In diesem Referat standen naturgemäß die „kompetitiven Preise“ im Mittelpunkt des Interesses.

Zum Abschluß wurde von *Siegfried G. Schoppe* ein spezielles, aber für die wirtschaftliche Entwicklung zentrales Wirkungsfeld der Preise in unterschiedlichen Wirtschaftssystemen im einzelnen untersucht: die von den Preisen ausgehenden Effekte auf den technischen Fortschritt. Dieses Problem ist gerade in den osteuropäischen Ländern von besonders aktuellem Interesse, wird doch hier die Ursache für die anhaltende Wachstumsschwäche dieser Länder gesucht. Bei der Bearbeitung des Beziehungszusammenhangs stellt Schoppe drei Problemfelder heraus: die von den Preisvariationen bei Vorleistungen ausgehenden Innovationsimpulse, die Preiswirkungen auf die Einführung rationellerer Produktionsverfahren und schließlich die von den Preisen ausgehenden Effekte auf den Produktionszyklus. Dabei wird jeweils das privat administrierte Angebotssystem dem staatlich reglementierten Kalkulationspreissystem gegenübergestellt.

Der Ausschuß zum Vergleich von Wirtschaftssystemen schließt mit diesen Beiträgen das bisherige Generalthema ab und wendet sich systemvergleichend den Problemen der Schattenwirtschaft zu.

Für die organisatorische Vorbereitung der Tagung danke ich Herrn Kollegen Seidl und für die Protokollführung meinem Assistenten Herrn Adolf Völker sehr herzlich.

München, im April 1982

Günter Hedtkamp

Inhaltsverzeichnis

Entwicklungen der Preisbildung und der zugrunde liegenden Theorien in der Sowjetunion	
Von <i>Friedrich Haffner</i> , Münster	9
Preise als Informations-, Anreiz- und Kontrollsystem	
Von <i>Armin Bohnet</i> , Gießen	43
Wirkungen von Preissystemen auf die Innovation	
Von <i>Siegfried G. Schoppe</i> , Hamburg	131

Entwicklungen der Preisbildung und der zugrunde liegenden Theorien in der Sowjetunion

Von *Friedrich Haffner*, Münster

Als Ausgangspunkt für die Betrachtung neuerer Entwicklungen der sozialistischen Preisbildung bieten sich die Preisreformen der 60er Jahre an. Die Sowjetunion hat eine großangelegte, bereits 1960 in die Wege geleitete, 1964 abgebrochene, dann am 1. Juli 1967 realisierte Industriepreisreform durchgeführt, während der 9—10 Mio. Einzelpreise (Schroeder 1969; Haffner 1968) durch das Preiskomitee beim Ministerrat der UdSSR neu festgesetzt worden sind. Diese Preisreform stellt gegenüber vorausgegangenen und nachfolgenden Aktionen zur Änderung der Preise insofern einen markanten Punkt dar, als hier — im engen Zusammenhang mit der Wirtschaftsreform von 1965 — einige bemerkenswerte konzeptionelle Änderungen in die Preisbildungspraxis eingeführt wurden, die bis heute nachwirken und den Hintergrund für die seitdem durchgeführten Änderungen darstellen. Die Gründe für diese Reform lagen nicht nur in den seit langem beklagten Mängeln der im wesentlichen seit 1955 stabil gebliebenen industriellen Großhandelspreise, sondern vor allem in den seit der Wertgesetzdebatte diskutierten Formeln für eine staatliche Preisbildung. In dieser Diskussion wurde eines der Paradigma entwickelt, das seitdem die sozialistische Preisdiskussion beherrschte und unter dem Begriff des Preistyps, vor allem in der DDR-Literatur, behandelt wird. Die Diskussion hat verschiedene Alternativen für eine staatliche Preispolitik entwickelt und auch die wichtigsten Argumente für die Verwirklichung des Produktionspreises in der Reform von 1967 geliefert. Die Weiterentwicklung der Preistypdiskussion und seiner praktischen Anwendung wird im Abschnitt II dargestellt werden.

Der Wiederentdeckung preistheoretischer Fragestellungen und ihr Einfluß auf die Praxis ging logisch eine Diskussion voraus, welche die Rolle des Preises in einer sozialistischen Planwirtschaft und damit diese selbst definieren mußte. War zuvor die sekundäre und untergeordnete Rolle aller monetären Bereiche unter das im Grunde naturale Plansystem offiziell sanktioniert, so führte jene Diskussion dazu, daß in den Theorien der politischen Ökonomie des Sozialismus die Ware-Geld-Be-

ziehung und das Wertgesetz zunehmend aufgewertet wurden und damit die Preisbildung immer mehr einer teils mechanischen, teils an konkreten Planzielen orientierten, differenzierten Preisfestsetzung und teils einer an allgemeinpolitischen Zielen ausgerichteten Preispolitik¹ entzogen wurde. Dieses politökonomische Verständnis der sozialistischen Planwirtschaften hat bis in die jüngste Zeit eine gewisse Weiterentwicklung und Änderung erfahren, aus der sich spezifische preispolitische Forderungen ergeben. Diesen Problemen wird im Abschnitt I nachgegangen.

Schon in der Reformdiskussion der 60er Jahre wurde der statische Charakter eines staatlich oktroyierten Festpreissystems kritisiert und eine Reihe von Maßnahmen diskutiert, einige auch praktisch eingeführt, deren Ziel eine stärkere Dynamisierung und eine Steigerung der Elastizität der Preisbildung sein sollte. Diese Entwicklung wurde theoretisch und praktisch fortgeführt, so daß eine Reihe von technisch-ökonomischen Verfahren der Preisberechnung und Preisanpassung teils neu entwickelt, teils verbessert worden sind. Hierüber wird im Abschnitt IV gehandelt werden.

Von ganz anderer Art der „Dynamisierung“ des Preissystems muß in bezug auf die gesellschaftliche Organisation der Preisbildung gesprochen werden. War bisher staatliche Preisbildung vor allem als eine zentrale, administrative, an bestimmten Theorien orientierte Aktion verstanden, in der an andere Behörden im wesentlichen nur Aufgaben delegiert wurden, so entwickelt sich heute ein Verständnis des Preisbildungsverfahrens als eines gesellschaftlichen Mechanismus — ähnlich dem des Planungsmechanismus — in dem über einen umfänglichen und differenzierten organisatorischen Apparat und durch eine Vielfalt von Preisbildungsverfahren ein eigenes planwirtschaftliches Subsystem entsteht. Diesen Vorstellungen und der zugrunde liegenden Realität soll im Abschnitt III nachgegangen werden.

Schließlich soll im Abschnitt V die Preisentwicklung, insbesondere die der Großhandelspreise, verfolgt werden und dabei die Hauptrichtungen der seit 1967 durchgeführten Preisrevisionen sowie die Gründe für die am 1. 1. 1982 durchgeführte Reform und ihre Hauptziele untersucht werden. Dabei wird die allgemeine Inflationsproblematik, insbesondere soweit sie die Konsumgüterpreise betrifft, nicht behandelt, aber auf einige inflatorische Tendenzen innerhalb der industriellen Großhandelspreise hingewiesen.

¹ „In allen Etappen des sozialistischen Aufbaus wurde die Preisbildung aktiv, als politischer Hebel der Verwirklichung der Politik der Partei angewandt.“ B. *Plyševskij* (1981), S. 18.

In der DDR ist die Ausgangslage nicht so klar wie in der Sowjetunion: Dort sind von 1964—1969 in einer Reihe von Einzelrevisionen neue Preise eingeführt worden, der Produktionspreistyp aber erst ab 1969 zur Grundlage der weiteren Preisbildung gemacht, ohne daß er voll zur Anwendung gekommen wäre. Das vorliegende Referat bezieht sich vor allem auf die Sowjetunion, schließt aber einzelne Diskussionen und Entwicklungen der DDR ein.

Noch auf eine andere Beschränkung muß hingewiesen werden: das Ziel ist, neue Entwicklungen auf dem Gebiete der tatsächlich praktizierten Preisbildung herauszuarbeiten. Deshalb standen im Blickpunkt vor allem die Fragestellungen und Theorien sowie die Literatur, die unmittelbar auf Veränderungen der bestehenden Preisrelationen gerichtet sind. Allgemein modelltheoretische Überlegungen zur Konstruktion eines sozialistischen Preissystems wurden nicht einbezogen.

I. Die Entwicklung des politökonomischen Denkens über die Preise im Sozialismus

1. In den verschiedenen Entwicklungsstadien der politökonomischen Interpretation des Sozialismus spielte die Einstellung zu den Preisen und die Funktion, die man ihnen zuschrieb, eine wichtige Rolle. Sie sind ein wichtiger Erklärungsbestandteil des Sozialismus selbst. In den 60er Jahren hat sich die Vorstellung durchgesetzt, daß Ware-Geld-Beziehungen als Produktionsverhältnis im weiteren Sinn und das Wertgesetz als die sie regelnde Gesetzmäßigkeit im Sozialismus bestehen geblieben sind². Diese mühsam politökonomisch erarbeitete Erkenntnis, die letztlich den damit beschriebenen Sachverhalt nicht als ein Überbleibsel des Kapitalismus identifiziert, sondern auf den Stand der Produktivkräfte und Produktionsverhältnisse der sozialistischen Länder selbst zurückführt³, war Begründung — oder Erklärung — für die Reformen der 60er Jahre, die eine begrenzte Erweiterung des Entscheidungsspielraumes der Betriebe und für die Preisreform die oben erwähnte Zurückdrängung der voluntaristischen Preisbildung zugunsten eines einheitlichen Preisbildungsmodells bewirkte, das auf ein marxistisches Preistypmodell hin-

² „Der Sozialismus ist die organisierte Gesamtheit von Beziehungen, die den Übergang von der ‚Warenproduktion‘ der gesellschaftlichen Produktion zur unmittelbar gesellschaftlichen Organisiertheit bildet . . . Anders gesagt ist der Sozialismus bezüglich der ihm eigenen Methoden des ökonomischen Zusammenhanges eine Zusammenfassung von Elementen der Warenproduktion und der unmittelbaren gesellschaftlichen Produktion; er ist aber gleichzeitig weder Warenproduktion noch unmittelbar gesellschaftliche Produktion.“ A. K. Pokrytan (1971), S. 188 f.

³ Zu verschiedenen Erklärungsansätzen vgl. I. I. Kuzminov (1976), S. 190 bis 196.

auslief. Jedoch wurde nur mit wenigen Ausnahmen, z. B. dem später in der Sowjetunion vielgeschmähten G. S. Lisičkin (1966), die Dominanz des Planes gegenüber den Marktbeziehungen niemals in Frage gestellt. In dieser Phase des politökonomischen Rasonierens wurde m. E. eine wichtige Erkenntnis über das sozialistische Wirtschaftssystem zutage befördert: Soweit die Zentrale die Aktivitäten der Betriebe nicht direkt über Plankennziffern steuern kann oder will, also in den Lücken, Freiräumen und Widersprüchen des zentralen Planungssystems, steuern die Preise die Betriebe, wenn sie in ihren Entscheidungsspielräumen eine in Preisen formulierte Zielfunktion verfolgen.

Die Mißerfolge des Reformsystems sind vielfältig, hier ist besonders darauf hingewiesen, daß die reformierten Preise von Anfang an nicht die in sie gestellten Erwartungen erfüllten (siehe unter V) und zunehmend veralteten⁴, so daß sie ihre Funktion als indirektes Steuerungsinstrument nicht erfüllen konnten. Die ideologische Abgrenzung gegenüber jeder Form von Marktsozialismus (die für das bestehende sowjetische Wirtschaftssystem berechtigt ist) und die bekannte Rückkehr zu wieder stärker zentralistischen Steuerungsmethoden führte auch zu einer theoretischen Neuorientierung: Nicht mehr die Geltung des Wertgesetzes und die Existenz der Ware-Geld-Beziehungen werden hervorgehoben, sondern ihre bewußte Anwendung⁵. Damit ist deutlich gemacht, daß zwar nicht die Existenz gewisser marktwirtschaftlicher Verhältnisse schlechthin geleugnet wird, daß aber der Anspruch auf ihre vollständige Steuerung durch Staat und Partei erhoben wird. Dies scheint ein Widerspruch in sich oder, wie L. Levšin und V. Kulikov meinten, ein „planmäßiger Unsinn“⁶, aber jene Formulierung enthält als rationalen Kern eine Konstruktion des Wirtschaftssystems, in dem kein Bereich dem Selbstlauf überlassen bleibt, und die Zentrale (oder ihre Unterbehörden) zusätzlich zur imperativen Planung mit allen verfügbaren monetären Instrumenten die Betriebe auf ihre Planziele lenken⁷. In einem solchen Wirtschaftssystem sind die Preise „fest in der Hand des Staates“. Das heißt nicht, daß Preisbildung im wesentlichen wie in den 50er Jahren nur durch die Preisbildungszentrale, dem damaligen Preisbüro, in Form

⁴ Oft sind die Preise auch schon veraltet, wenn sie eingeführt werden. A. Komin (1981), S. 32.

⁵ Vgl. Ökonomische Gesetze in der entwickelten sozialistischen Gesellschaft, Berlin (Ost) 1975, S. 192.

⁶ Zit. bei D. V. Valovoj und G. E. Lapšina.: *Socializm i tovarnye otnošenija* (Der Sozialismus und die Warenbeziehungen), Moskva 1972, S. 101.

⁷ Der Anspruch des Staates auf möglichst vollkommene Steuerung der Wirtschaft, sei es mit direkt oder mit indirekt wirkenden Planmaßnahmen, schließt nicht aus, daß — aus verschiedenen Gründen — das Ziel der Planung nicht erreicht wird. Insofern bleibt die „bewußte Anwendung des Wertgesetzes“ immer eine Norm, die Geltung des Wertgesetzes aber Realität.

von Festpreisen durchgeführt wird, sondern daß ein Preisbildungssystem installiert wird, das diese Aufgabe durchführt (siehe unten).

Aus der Einschränkung des Entscheidungsspielraums der Betriebe seit Ende der 60er Jahre, der Reaktivierung natürlicher Kennziffern in der Reform 1979/80 und dem Versuch, in zunehmendem Maße auch die horizontalen Beziehungen in das Planungssystem einzubauen, folgt, daß der pretialen Steuerung — zumindest im politökonomischen Schrifttum — eine relativ geringere theoretische Bedeutung als früher zugemessen wird. So wird in einer ausführlichen Darstellung des Wirtschaftsmechanismus der UdSSR eine Reihe von Subsystemen entwickelt, die Preisbildung aber nur als ein Teilbereich eines Subsystems (der „Steuerung des realen Bereichs im Zeitmaßstab“) eingeordnet (Bunič, 1980, S. 68). Zu diesem theoretischen Herunterspielen der Preisbildungsarbeit steht ihre praktische Bedeutung im Widerspruch, wie sie gerade im Zusammenhang mit der bevorstehenden Preisreform betont wird (Gluškov, 1980 a, S. 145 f.).

In den gegenwärtig entwickelten Vorstellungen über den sozialistischen Wirtschaftsmechanismus wird nicht nur die Kompetenz zur wirtschaftlichen Steuerung der Wirtschaft durch den Staat bekräftigt und erweitert, sondern im Zusammenhang mit den Lehren von der entwickelten sozialistischen Gesellschaft werden auch Ziele und Methoden der Wirtschaftssteuerung im allgemeinen festgelegt, die indirekt die Wirkung der Preise und die Bedeutung der Preisbildung wieder aufwerten. Bekanntlich ist eines der wenigen ökonomisch markanten Kennzeichen der „entwickelten sozialistischen Gesellschaft“ der Übergang vom extensiven zum intensiven Wirtschaften, ein in der Ostforschung seit über 25 Jahren diskutierter Topos. Die damit verbundenen Probleme der Effizienzsteigerung, der Steigerung der Arbeitsproduktivität und des technischen Fortschritts können ohne rationale Begründung und Messung nicht gelöst werden. Es versteht sich von selbst, daß dadurch die Preise für die Begründung von Produktions- und Investitionsentscheidungen an Bedeutung gewinnen, ja daß Intensivierung auf breiter Basis ohne rationale Preise kaum durchführbar ist. Dies schließt nicht aus, daß es nicht Produktivitätssteigerungen gibt, die nicht auch naturaliter festgestellt werden können und daß es Investitionsprojekte und -richtungen gibt, die auf gegenwärtigen Preisen nicht begründet werden können. Aber für den breiten kontinuierlich sich vollziehenden technischen Fortschritt kann der Nutzeffekt jedoch nur über Preise ermittelt werden. Dabei ist es zunächst gleichgültig, wer die Entscheidung über innovatorische Prozesse trifft, Planungsbeamte oder eigen-, d. h. prämieninteressierte Betriebsleiter. Es kommt nur darauf an, daß die Preise den gesellschaftlichen Nutzen und Effekt richtig wiedergeben.

Aber der Intensivierung ist nicht allein durch Preise gedient, die den Nutzeffekt verschiedener Substitutionsgüter widerspiegeln, sie sollen auch dazu helfen, die Innovationsträgheit der Entscheidungsträger zu überwinden und sie zu Effizienzsteigerungen stimulieren. Vor allem sollen die Betriebsleiter durch eine höhere Rentabilität in den Preisen für die produktiveren Produktionsmittel zu ihrer Produktion sowie zu den damit verbundenen Umstellungen und Investitionen angeregt, die Anwender dieser Produkte aber durch niedrige Preise für dieselben Produktionsmittel stimuliert werden, sie einzusetzen und damit die Kosten zu senken und bessere Güter zu produzieren, wodurch ihnen ein höherer Gewinn zufließt.

Die früher schon entwickelte Widersprüchlichkeit zwischen Meß- und Hebelwirkung der Preise in sozialistischen Planwirtschaften tritt in konkreter Form hier wieder auf: Derselbe Preis kann nur im Ausnahmefall die volkswirtschaftliche Effizienz ausdrücken und gleichzeitig für Produzent und Anwender innovatorisch stimulant sein. Es ist J. V. Jakovec (1974, S. 19 f.) zuzustimmen, wenn er diesbezüglich vom Doppelcharakter des Planpreises spricht, der — in marxistischer Terminologie — den gesellschaftlich notwendigen Aufwand messen und als „Hebel zur planmäßigen Leitung der Entwicklung der Volkswirtschaft“ dienen soll. Es wird in Abschnitt III zu zeigen sein, wie man gerade im Hinblick auf die Förderung des technischen Fortschritts diese sich widersprechenden Aufgaben zu erfüllen sucht.

In gewisser Hinsicht hat im Bemühen um Effizienzsteigerungen und durch die Reformen die pretiale Steuerung sogar noch eine Ausdehnung erfahren, die den alten, heute nur noch für den künftigen Kommunismus gültigen Vorstellungen über die Einengung der Ware-Geld-Beziehungen zuwiderläuft. Die Einbeziehung der wissenschaftlichen Forschungsarbeiten (vor allem der technischen Forschung) in eine preisliche Bewertung und die damit durchgeführte Überführung solcher Projektierungs- und Forschungsorganisationen auf *Chozrasčët* führt zur Bewertung von Forschungsarbeiten nach gleichen Grundsätzen wie für Waren und Dienstleistungen. Anderer Art ist die Bewertung von bisher unentgeltlich zur Verfügung gestellten natürlichen Ressourcen und Standorten. Die bei der Preisbildung für diese Faktoren zu lösenden theoretischen Fragen (Renten oder Reproduktionskosten bzw. Substitutionskosten) sind noch nicht ausdiskutiert (Graf, 1980). In der Sowjetunion sind in Form des Holzkaufgeldes und der fixierten Zahlungen, vor allem in den extraktiven Industrien, solche Bewertungen wenigstens in einzelnen Bereichen eingeführt worden.

2. Der praktisch wichtigste Beitrag der marxistischen Theorie zur Lösung von Planungsproblemen — wie immer man ihn in seiner Auswirkung beurteilen mag — bestand in der Übertragung der Werttheorie auf den Sozialismus und in ihrer Anwendung für die Aufgaben der staatlichen Preisfestsetzung. Die Anwendung der Marxschen Terminologie und einiger seiner theoretischen Positionen bedeutet jedoch nicht, daß Preise gebildet werden, denen der Wert der Waren zugrunde lag oder die aus ihm abgeleitet wurden. Da es schon immer klar war, daß es auch unter sozialistischen Verhältnissen keine statistische Methode gibt, den Warenwert zu ermitteln, wurde de facto aus der Wertformel eine Tendenz des administrativen Preisfestsetzungsverfahrens gemacht, das auf volkswirtschaftlicher Ebene einer einzelwirtschaftlichen Kalkulation nach dem Vollkostenprinzip entspricht. Mit der Kalkulation von Preisen auf der Grundlage von Kosten und Gewinnaufschlag ist die Wertbasis verlassen, auch wenn einige Argumente der Werttheorie bei der Preiskalkulation berücksichtigt wurden⁸. Zu diesen zählt vor allem das Durchschnittskostenprinzip und bis 1967 die Nicht-Berücksichtigung der kalkulatorischen Zinsen, die mit dem Produktionspreisprinzip in gewisser Hinsicht aufgehoben wurde. Wie oben angedeutet, bildete diese Technik den Hintergrund für eine an konkreten Planzielen orientierte differenzierte Preispolitik.

Die fehlende Wertbasis für die Preisbildung führte in den 60er Jahren zu einem neuen theoretischen Ansatz, welche in der Folgezeit weiter ausgebaut wurde und — wie es scheint — heute die Grundlage der praktischen Preisbildungstechnik bildet: V. D'jačenko (1962) versucht mit Hilfe der Faktorenanalyse, aus dem Dilemma der fehlenden Wertgrundlage herauszukommen. Er unterscheidet solche Faktoren, die auf die Wertbildung Einfluß haben (z. B. nur notwendige Aufwendungen an lebendiger und vergegenständlichter Arbeit, normale Reproduktionsbedingungen, gesellschaftlicher Bedarf u. a.) und solche, die zu Wertabweichungen führen und damit unmittelbar auf den Preis Einfluß nehmen. Dabei kann auf die Marxsche Theorie zurückgegriffen werden und alle die Gründe, welche die Marktpreise beeinflussen, in einen Faktorenvektor der Preisbildung eingebracht werden (z. B. konkrete Absatzbedingungen, Substitutions- und Komplementärbeziehungen, Angleichung der Rentabilitätsraten u. a.). Diese Faktoren allein würden jedoch zu einer reinen Marktsimulation führen; deshalb ist eine zweite Gruppe von wertabweichenden Preisbildungsfaktoren entwickelt worden, welche die spezifischen planbedingten Preisbildungsargumente berücksichtigt, also z. B.

⁸ Wie schwierig die marxistische Position gerade in diesem Punkte ist, wird bei U. Schöne (1981, S. 46 f.) deutlich, die zwar die These der Wertbasis für die Preisbildung aufrecht erhält (ohne die Werte jedoch zu kennen), dann aber, was kaum bestritten wurde, auf spezifische Preiseinflüsse rekurriert.

die Stimulierungsauf- und -abschläge, soziale Preisgestaltung, Defizitpreise u. a. Auf diese Weise und in Erweiterung dieser Methode können alle Preiseinflüsse auf dem Hintergrund eines formalen Kalkulationsschemas deutlich gemacht werden. Gelänge es, ausgehend von den Kosten, alle Faktoren qualitativ und quantitativ wirksam zu machen, könnte dies ein Weg sein, zu richtigen Preisen zu kommen. Die Faktormethode kann zwar in der Aufzählung der einzelnen Einflußgrößen eine gewisse Vollständigkeit erreichen, aber es gelingt mit dieser Methode nicht, einen zwingenden quantitativen Zusammenhang zwischen den einzelnen Einflußgrößen herzustellen. Insofern bleibt eine gewisse Beliebigkeit bestehen, die erst durch eine funktionale Beziehung aufgehoben werden könnte. Ein entscheidender Einwand besteht jedoch darin, daß entweder das bestehende, stets theoretisch unbefriedigende Preisniveau der Kalkulation zugrunde gelegt werden oder daß das Faktorenkalkül in bezug auf Güterbewertungen angewandt werden muß, die außerhalb der bestehenden Preise gewonnen werden. Heute wird noch auf der Grundlage des bestehenden Systems „weiter kalkuliert“.

3. Als ein wichtiger Preisbildungsfaktor wurde der *Gebrauchswert* entwickelt, der bekanntlich im Marxschen System eine Voraussetzung für die Wareneigenschaft und damit für die Preise der Waren bildet, ansonsten aber aus der Ökonomie in die Warenkunde verwiesen wird. Ergibt sich aus der oben dargestellten allgemeinen Methodik der Preisbildung eine deutliche Anlehnung der Preise an die Kosten und die Interessen der Produzenten, die vor allem an die Rentabilitätsaufschläge geknüpft sind, so fehlt eine methodische Einbeziehung der Nachfrage fast völlig, wenn man die in der Werttheorie angelegte Deckung des gesellschaftlichen Bedarfs realistischerweise für wenig „kalkulationsfähig“ hält. Ihrem Anspruch nach erfüllt die Lehre vom Gebrauchswert als einem eigenen Preisbildungsfaktor die Funktion, ohne Rekurs auf subjektive Nutzenschätzungen, allein aufgrund objektiver Gebrauchswerteigenschaften einen Ersatz zu schaffen. (Zur Technik der Gebrauchswertermittlung siehe Abschn. IV). Will man den Gebrauchswert für die Preisbildung nutzbar machen, muß er meßbar gemacht werden. Dieses Erfordernis reduziert — je nach dem angewandten Verfahren — den Gebrauchswert auf eine oder wenige meßbare Eigenschaften, deren Verhältnis auf die Preise der betreffenden Güter übertragen wird.

Der Gebrauchswertberechnung liegen Substitutionsgüter oder analoge Erzeugnisse zugrunde, „die in einem gleichen Produktionsprozeß hergestellt werden und gemeinsame Leistungsparameter besitzen“ (Grundfragen der Preisbildung . . . 1980, S. 19 f.; H. Mann, 1978, S. 18). Klassische Beispiele für eine solche an Gebrauchswerteigenschaften orientierte

Preisbildung, die schon in den Anfängen der Planwirtschaft praktiziert wurden, stellen die Preisrelationen für Brennstoffe oder Futtermittel dar, die proportional zu dem Kaloriengehalt bzw. dem Nährwert gebildet werden. Aber wichtige Nebeneigenschaften (bei Kohle z. B. Körnigkeit und Verschmutzung) wurden nicht berücksichtigt und führten deshalb zu Ungleichgewichten. Die Hauptschwierigkeit liegt darin, daß nicht alle Eigenschaften eines Produktes und ihre Verschränktheit gemessen und daß sie bei unterschiedlichen Verwendungen des gleichen Produktes oder der gleichen Produktgruppe nicht auf einen einheitlichen Gebrauchswert zurückgeführt werden können. Das Problem wird deutlich, wenn man die Möglichkeit der Feststellung von vergleichbaren Gebrauchswerteigenschaften auf die Waren eines Bedarfsmarktes bezieht, bei denen die divergierenden Eigenschaften unberücksichtigt bleiben. Für nicht substituierbare und für wirklich neue Produkte versagt das Verfahren schon von den Voraussetzungen her.

Der sinnvolle Anwendungsbereich dieser Methode wird auch dadurch eingengt, daß die Mengenkomponekte nicht einbezogen ist: Ob bei einem über Gebrauchseigenschaften ermittelten Relationspreis die Nachfrage befriedigt wird oder nicht, geht in die Preiskalkulation nicht ein und kann bestenfalls als zusätzlicher Preisbildungsfaktor herangezogen werden. Dem kann entgegengehalten werden, daß zumindest im Produktionsmittelbereich der Ausgleich zwischen Produktion und Verwendung durch den Plan sichergestellt ist und daß deshalb ein Mengenausgleich durch den Preis nicht nötig ist. Wenn jedoch durch zentrale Planung im Bereich der Mikrodifferenzierung der Produkte, z. B. bei Maschinen, ein Ausgleich für einzelne Sortimente nicht erzielt werden kann, werden Produzenten und Anwender der Technik entsprechend ihren Interessen durch mechanisch nach Gebrauchswertkennziffern gebildete Preise in der Regel auf solche Typen gelenkt, die ihnen jeweils den höchsten Nutzeffekt einbringt, ohne daß es zu einem mengenmäßigen Ausgleich kommt. Immerhin ist bei Produktionsmitteln die Messung des Nutzeffekts unterschiedlicher Technik in bestimmten Fällen (z. B. Steigerung der Produktivität durch Ausstoßsteigerung einer Maschine oder durch die Messung der Lebensdauer) möglich, wodurch eine Anwendung in der Praxis der Maschinenindustrie in gewissem Umfang gerechtfertigt ist. Schwieriger ist die Gebrauchswertberechnung für Konsumgüter; sie führt zu noch größeren Ungereimtheiten, da ein planmäßiger Mengenausgleich nicht möglich ist und eine Erfassung der subjektiven Bewertungen der Produkte durch die Verbraucher außerhalb dieser Methode liegt. Sie muß praktisch durch Simulation des Marktgleichgewichts ersetzt werden. So müssen noch ehe die einzelnen Anwendungsbereiche der Gebrauchswertberechnung vorgeführt werden, die Möglichkeiten dieser Preisberechnungsmethoden als äußerst beschränkt

erscheinen, bestenfalls führen sie zu einer „technischen Äquivalenz“. (Naučnye osnovy . . . 1968, S. 69).

Überblickt man die Hauptrichtungen der politökonomischen Entwicklung, so ist festzustellen, daß die Diskussion der 60er Jahre weitergeführt wurde, ohne daß grundlegend neue Argumente aufgetaucht sind. Das Systemverständnis ist in der Hinsicht komplizierter geworden, als die indirekte Steuerung über Preise zurückgedrängt, aber gleichzeitig die Preise als Maßstab und Stimul der Effizienzsteigerung erweitert wurden. In bezug auf die Werttheorie ist in der theoretischen und praktischen Arbeit mit der sich marxistisch gerierenden Faktorentheorie immer mehr eine Abwendung von ihr und eine eigenständig an praktischen Planungs Gesichtspunkten orientierte Preisdiskussion zustande gekommen.

II. Das vorläufige Ergebnis der Preisdiskussion

Bis zur Preisreform 1967 beherrschte die Diskussion um die Basis des Gewinnaufschlages das preistheoretische Denken, wobei einige Grundmodelle und einige Varianten mit der Technik der Wertformel in allen sozialistischen Ländern gegeneinander abgewogen wurden. A. Nove (1977, S. 214) hält diese Auseinandersetzung nicht für lohnens- und berichtenswert; immerhin hat sie dazu geführt, daß in der Reform anstelle der Gesamtkosten die Fonds (Grundfonds und normierte Umlaufmittel) zur Basis des Gewinnaufschlags gemacht wurden und damit der Produktionspreis des dritten Bandes des Kapitals oder — präziser — der fondsbezogene Preistyp der Reform von 1967 zugrunde gelegt wurde. Daß die Übereinstimmung mit dem Produktionspreis theoretisch nicht besteht, hat seinen Grund darin, daß der Lohnfonds in die Aufschlagbasis nicht einbezogen und daß die Rentabilitätsnormen für einzelne Zweige differenziert festgelegt wurden. Vor allem aber ist nicht die Gleichgewichtsbedingung erfüllt, die der Produktionspreistheorie ebenso wie der Werttheorie zugrunde liegt.

1. Bis heute hat sich eine staatliche Preisbildung nach der Methode Kosten plus Gewinnaufschlag in der Praxis gegen jede Form der Optimalpreisbildung durchgesetzt und erhalten. Dafür waren wohl nicht so sehr marxistisch-theoretische Gründe (Durchschnittsprinzip) als vielmehr die unterschiedlichen Abstraktionsniveaus der Optimalpreise und der Planpreise verantwortlich, deren Abstand noch nicht theoretisch-methodisch geklärt und ökonomisch-technisch gehandhabt werden kann. Dabei geht es darum, daß der Optimalpreis für Produktaggregate — unter der Voraussetzung, daß für eine Volkswirtschaft ein solcher Optimalplan überhaupt vorliegt — bis zur Einzelpreisfindung fortgeführt

würde. Dies ist nicht so sehr ein technisches Problem, sondern hängt aufs engste mit dem unterschiedlichen ökonomischen Gehalt eines Schattenpreises und den Preisen zusammen, die in den Planwirtschaften als Ausdruck des gesellschaftlichen Aufwands, als partielle Anreiz- und Verteilungsinstrumente ausgebaut sind⁹. Deshalb verwundert es nicht, daß in keinem der Aufsätze, die ausführlich die Bedingungen und Ziele der bevorstehenden Großhandelspreisreform darstellen, die Preise anders als nach dem *cost+profit*-Prinzip behandelt werden. Eine solche Reduzierung der Preisproblematik auf richtige Kostenfeststellung und einen geeigneten Rentabilitätszuschlag ist — auch wenn die Preisfestsetzung so technisch einfach ist — äußerst problematisch:

Geht man von der unrealistisch günstigen Annahme aus, daß durch den Planungsmechanismus eine beabsichtigte Güterstruktur (X) erreicht wird, so wird das allgemeine Preisniveau (P) entsprechend der Quantitätsgleichung durch den Geldmengen- und -umschlagkomplex (G) gebildet ($P \cdot X = G$). In sozialistischen Ländern ist das Preisniveau jedoch eher die Ursache für eine bestimmte Geldversorgung, zumindest im Modell der Planpreise¹⁰. ($\bar{P} \cdot \bar{X} \rightarrow G$).

Bei großangelegten Preisrevisionen mit millionenfachen Änderungen von Preisrelationen ergibt sich eine Verschiebung des Preisniveaus in die eine oder andere Richtung als summiertes Ergebnis der Einzeländerungen. Nimmt man an, daß die Kosten aufgrund alter Preise jeweils technisch bedingt sind, so ist in dem hier zur Diskussion gestellten Verfahren der Aufschlagskalkulation der Rentabilitätsaufschlag nicht endogen bestimmt, sondern in die Entscheidung der Preisbildungsbehörde gestellt. Eigentlich müßte nach der der Aufschlagskalkulation zugrunde liegenden Theorie das Verhältnis von Kosten zu Gewinn gesamtwirtschaftlich durch das Verhältnis von Mehrprodukt zu notwendigem Produkt bestimmt sein. Aber gerade dieses Verhältnis ist weder über die Entstehung noch Verteilung oder Verwendung des Nationaleinkommens feststellbar ohne eine vorangehende Preis- und Einkommensbildung. Die durchschnittliche Rentabilität ist gesamtwirtschaftlich in das Belieben der Planungsbehörden gestellt und bestimmt das Preisniveau sowie das einzelner Sektoren. Solange (praktisch bis in die 60er Jahre) der Gewinn 2—3 % der Kosten (ohne Umsatzsteuer) betrug, konnte das Preisniveau

⁹ Immer wieder wird auch der Unterschied zwischen der „formal-mathematischen Korrektheit“ der Preismodelle und der „Richtigkeit ihrer Endergebnisse vom ökonomischen Standpunkt aus“ als Argument gegen ihre Anwendung vorgebracht (Razvitie ... 1981, S. 65 f.).

¹⁰ Da nicht alle Preise festgelegte Planpreise sind und da im gesellschaftlich-organisatorischen Prozeß der Preisbildung Interesseneinflüsse auf Kosten und Rentabilität bestehen, ist de facto auch die Geldseite mit für das Preisniveau verantwortlich.

relativ niedrig gehalten werden, als die Rentabilität auf 12—13 % angehoben wurde, weil dem Gewinn im Chozrasčët zusätzlich Aufgaben (Stimulierung, Verteilung) zugewiesen wurden, mußte auch das Preisniveau entsprechend steigen. Indirekt wurde davon die gesamte Verteilung beeinflusst: die Umsatzsteuer ging zu Gunsten der Gewinnabführung zurück, und zu den Löhnen traten in gewissem, beschränktem Umfang Prämien aus Teilen des Gewinns.

Es versteht sich von selbst, daß die hier behandelte Methode staatlicher Preisbildung prinzipiell ungeeignet ist, die Effizienz einzelner Zweige und Bereiche der Volkswirtschaft oder gar einzelner Produkte zum Ausdruck zu bringen. Führt schon die praktisch unkritische Übernahme des Branchendurchschnitts zur Prämierung hoher Kosten durch hohe Preise, so sind mit gleichem Aufschlag errechnete Preise kein Ausdruck der Wertschöpfung, sondern ein mechanisch gebildeter, beliebiger Wertausdruck, der weder eine Bewertung der Zentrale nach ihren Präferenzen noch eine solche der Endnachfrager darstellt. Wenn durch Aufschlagsdifferenzierung schon in der Reform von 1967 die Einheitlichkeit aufgehoben und dem durchschnittlichen Aufschlagssatz zu den Fonds von 15 % (mindestens 10 %) eine Spanne der Rentabilitätsrate zugrunde lag, so war auch diese Differenzierung nicht nach der Produktivität in einzelnen Zweigen festgelegt, sondern unter dem Gesichtspunkt der letztlich angestrebten Preisänderungen¹¹: gleiche Raten hätten insbesondere in der Grundstoff- und Energieindustrie stärkere Preiserhöhungen bewirkt, die zu einer verbreiteten Preissteigerung größeren Umfangs geführt hätte, als politisch gewünscht war. So wurde das theoretisch einheitlich gedachte Produktionspreisprinzip in der Praxis schon damals differenziert gehandhabt, d. h. daß auch andere Preisbildungsargumente in die Praxis Eingang gefunden haben. Auf dem Hintergrund jenes Modells wurde durch zielbewußte Manipulation der zugrunde gelegten Kosten, durch Differenzierung der Gewinnaufschläge, durch Anrechnung der Rentenzahlungen, durch Qualitätsauf- und -abschläge versucht, die Einzelpreisbildung nach den konkreten Bedingungen zu gestalten und damit den Abstraktionsabstand zwischen dem Preistyp und den Einzelpreisen zu überwinden. Dies geschah nicht in systematischer Form, sondern im Hinblick auf die konkrete Wirkung der einzelnen Preise von Fall zu Fall und aufgrund der Einflüsse betroffener Kreise (vor allem der Branchenministerien) auf die Preisbildung. Die weitere theoretische

¹¹ Der trotz der genannten Differenzierung relativ einheitliche Rentabilitätsaufschlag in den Preisen berührte nicht die unterschiedliche Rentabilität der Zweige, die nach der Reform in einzelnen Zweigen zwischen 1,6 und 42 % schwankte (D. V. Valovoj / G. E. Lapšina, 1972, S. 9). Die Entwicklung vor allem der Technik und der Kosten führte dazu, daß seitdem die Rentabilität der Betriebe ständig weiter divergiert (vgl. Komín, 1980, S. 34 f.), und darin eine Ursache für die Preisrevisionen seit 1967 gesehen wird.

Entwicklung ging dahin, diese noch unsystematisch und manchmal nur verbal vorgesehene Berücksichtigung anderer als im Preistyp angelegter Preisbildungsfaktoren in ein allgemeines Preisbildungsmodell einzubauen. Damit wird versucht, den oben dargestellten Ansatz der Wert- und Preisbildungsfaktoren in eine allgemeine Formel zu transformieren, so daß im günstigsten Falle ein Quasi-Marktpreis erreicht wird, der vom Preistyp ausgehend alle theoretischen Preisbildungsargumente aufnimmt.

2. Die Anwendung des Produktionspreises als sozialistisches Preisbildungsmodell und die Differenzierung der Aufschläge hat Diskussionen in zwei Richtungen hervorgebracht, die bisher keinen praktischen Einfluß hatten: Der Fondszuschlag sollte erstens entweder nach der Produktivität der Fonds gebildet oder nach der geplanten erweiterten Reproduktion differenziert werden. Im zuerst genannten Fall wäre eine rein produktionsorientierte Aufschlagpolitik durchgeführt worden. Im zweiten dagegen wären indirekt die Dringlichkeit des Bedarfes und die vorhandenen Defizite bei der Befriedigung der Nachfrage über die geplante Reproduktion in die Preisbildung eingegangen¹². Zweitens wurde die Nichtberücksichtigung eines Aufschlages zu den Lohnfonds moniert, der sowohl unter dem Gesichtspunkt der gesamtwirtschaftlichen Kosten (z. T. gesellschaftliche Konsumtionsfonds) als auch unter dem Produktivitätsargument als auch im Hinblick auf die erweiterte Reproduktion (z. B. Ausbildungsinvestitionen) gerechtfertigt erschien. Damit sollte ein spezifisch sozialistischer Produktionspreis konstruiert werden, der den marktmäßigen Ausgleich der Profitraten entsprechend der organischen Zusammensetzung des Kapitals durch eine geplante, den Entwicklungszielen angepaßte Rentabilitätspolitik ersetzen sollte.

Die Entwicklung der Theorie des Produktionspreises durch die Aufspaltung des Rentabilitätsaufschlages und vor allem durch die Einbeziehung der verschiedenen Preisbildungsfaktoren nach der Faktortheorie führt zu einer Preisformel, welche nach der Zahl der Preisbildungsargumente die früher benutzten marxistischen Wertformeln hinter sich läßt, methodisch aber nicht darüber hinaus kommt. Im folgenden ist eine solche Preisformel nach A. N. Ešov (1981, S. 185) mit kleinen Veränderungen übernommen:

¹² Eine solche reproduktions- bzw. wachstumsorientierte Aufschlagskalkulation steht in Übereinstimmung mit den zeitweilig verfolgten Vorstellungen von der „Eigenerwirtschaftung der Mittel“, welche zwar nicht die zentrale Planung der Verwendung ausschließt, aber doch besser in ein Konzept der erweiterten Entscheidungsspielräume der Betriebe paßt, wie sie im Anschluß an die Reformen der 60er Jahre, vor allem der DDR, diskutiert wurden. Heute wird dieses Konzept meist abgelehnt (z. B. *Kondrašov*, 1981, S. 68).

$$\begin{aligned}
 P &= VK (1 + R_1) \cdot (K_0) (K_1 + K_2 + K_3 + \dots K_i) \\
 &\quad + M (1 + R_2) \cdot (K_0) (K_{i+1} + K_{i+2} + \dots K_n) \\
 &\quad + L \cdot R_3 + F \cdot R_4 + VT + Z_q + Z
 \end{aligned}$$

P	= Preis
VK	= Verarbeitungskosten
M	= materielle Vorleistungen
K_0	= Koeffizient, der die Deckung des gesellschaftlichen Bedürfnisses anzeigt
K_{1-i}	= Zuschläge für Stimulierung von Material-, Personaleinsparung, Saisonzuschläge, techn. Fortschritt usw.
K_{i+1-n}	
$R_{1,2,3,4}$	= Rentabilitätsaufschläge zu Kosten, Löhnen und Fonds
VT	= Vertriebskosten
Z_q	= Qualitätszuschlag
Z	= sonstige Zuschläge
L	= Lohnfonds
F	= Grundfonds und normierte Umlaufmittel

Bei dieser Formel, für die es ähnliche bei anderen Autoren gibt, fällt auf, daß die Kosten stark differenziert werden und damit auf der Basis der Durchschnittskosten eine beliebige Annäherung an maximale oder minimale Branchenkosten erreicht werden kann. Dies wird dadurch bewerkstelligt, daß über die Koeffizienten K einzelne Argumente, die stimulierend oder präventiv wirken sollen, die Kosten und damit auch die erzielbaren Gewinne verändern. Außerdem werden in diesem Modell praktisch vier Rentabilitätsnormen angewandt, die ersten beiden im Verhältnis zu „inneren“ und „äußeren“ Kosten (Ežov, S. 183) und im Verhältnis zu den Lohn- und materiellen Fonds, was teilweise zu einer Doppelrechnung, z. B. bei den Löhnen, führt. Der Grund kann darin gesehen werden, daß über eine differenzierte Aufschlagkalkulation gezielt einzelne Effekte auf den Preis ausgeübt werden können.

Obwohl bei dieser Preiskonstruktion verschiedene Preiseinflüsse zur Geltung kommen, muß in Frage gestellt werden, ob dadurch solche Einzelpreise zu erreichen sind, die der Planerfüllung dienen, auch dort, wo diese nicht durch imperativ wirkende Kennziffern gesichert wird. Zusätzlich zu dem Problem der kostenorientierten Preisbildung bestehen folgende Einwände:

a) Der additive Charakter der Preisbildungsformeln, der sie zwar für eine EDV-Anwendung geeignet erscheinen läßt (Ežov, S. 185), läßt nicht erkennen, wie die einzelnen Bestandteile, insbesondere die kostenerweiternden Faktoren K , ermittelt werden. Insoweit bleibt es bei einer handgemachten, d. h. nicht funktionalen Preistheorie.

b) Die Detaillierung der Preisbildungsfaktoren wird im Endpreis nicht sichtbar, so daß Zu- und Abschläge für unterschiedliche Argumente auswechselbar sind und sich neutralisieren können.

c) Die Berücksichtigung der Marktsituation über die K_0 dürfte nicht an den Kosten ansetzen, sondern am Gesamtpreis, nur so kann der Preis zu einem Marktgleichgewicht führen.

Für die Entwicklung der Preisbildungspraxis war von größerer Bedeutung als die theoretischen Diskussionen um eine umfassende Preisbildungsformel, daß der Produktionspreis gar nicht in der oben dargestellten einfachen Form, als Aufschlag zu den Fonds, die bei der Produktion des einen Produktes durchschnittlich notwendig sind, praktiziert worden war. Es war für Betriebe und Zweige praktisch unmöglich, die Fondsintensitäten für eine vielfältige Produktionsnomenklatur im Durchschnitt zu ermitteln. Die Folge war, daß die Fondsrentabilität (R_1) nur auf Zweigebene (F) festgelegt und in einem Aufschlag (R_2) auf die Zweigdurchschnittskosten (K) transformiert wurde, der dann für die Einzelpreisbildung (p) auf die Kosten des einzelnen Produkts (k_0) aufgeschlagen wurde.

$$F \cdot R_1 = K \cdot R_2$$

$$p = k_0 + k_0 \cdot R_2$$

$$(p = k_0 + k_0 \cdot \frac{F}{K} \cdot R_1)$$

Praktisch war also das alte, schon in den 50er Jahren diskutierte Modell des „gemittelten Wertes“ auf Mikroebene dem Produktionspreis unterschoben worden. In einzelnen Zweigen (z. B. Bekleidung; in der DDR sogar vielfach) wurden nicht die Gesamtkosten, sondern die Verarbeitungskosten, also die Gesamtkosten abzüglich der Materialkosten, als Aufschlagbasis verwendet. Diese zunächst als Ausnahme geltende Aufschlaggrundlage wird heute bei der Einführung des Prinzips der Nettoproduktion verallgemeinert.

3. Auf dem Hintergrund dieser Praxis muß das neue Aufschlagsprinzip, das bei der zum 1. 1. 1982 durchzuführenden Preisreform vorgesehen ist, wenig spektakulär erscheinen. Der Gewinnaufschlag wird auf Zweigebene und bei den einzelnen Gütern nicht mehr den Fonds oder wie in der Praxis meist den Gesamtkosten, sondern den Verarbeitungskosten zugerechnet, die sich aus der Differenz der Gesamtkosten und der Kosten für Rohstoffe, Halbfabrikate und Energie ergeben. Damit ist in der Praxis das Produktionspreismodell ersetzt durch das Modell der Verarbeitungskosten.

$$p = k_0 + (k_0 - v_0) \cdot R$$

k_0 = Gesamtkosten

v_0 = materielle Vorleistungen

R = Aufschlagsnorm

Dieses Modell ist kein reiner Aufschlag zu den Löhnen (Wertmodell), sondern enthält auch Abschreibung, Wartungs- und Gemeinkosten; es entspricht einem schon in den 60er Jahren diskutierten Vorschlag. Die Bedeutung wird vor allem darin gesehen, daß der Material- und Energieaufwand nicht mehr durch Gewinnzuschläge belohnt wird. Außerdem wird bei zunehmender Spezialisierung und Kooperation ein Preissteigerungseffekt vermieden.

Ihre eigentliche Bedeutung erhält das „Nettoproduktionsmodell“ dadurch, daß dieses Prinzip der Preisbildung in Übereinstimmung zu der 1979 beschlossenen Umstrukturierung des Kennziffersystems steht. Die Betriebe bzw. Vereinigungen werden nicht mehr nur in Bruttoproduktion-/Warenproduktionskennziffern geplant, sondern nach der Höhe der Normativen Nettoproduktion (NNP). Zugleich mit den Preisen (als deren Bestandteil) und neben den Preisen werden die NNP (Verarbeitungskosten + Gewinn) in den Preislisten bestätigt, so daß die geplante Produktionsmenge multipliziert mit der NNP die durchschnittlich zu erwirtschaftende Nettoproduktion darstellt und der tatsächlichen betrieblichen Nettoproduktion gegenübergestellt werden kann¹³. Die NNP stellt neben den Preisen einen neuen Bewertungsmaßstab der betrieblichen Produktion dar (vgl. Gluškov, 1980 a, S. 50).

Die Bedeutung der neuen Plankennziffer NNP wird darin gesehen, daß sie das betriebliche Äquivalent des Volkseinkommens bildet. Eine genaue statistische Übereinstimmung besteht jedoch nicht; insbesondere im Zeitvergleich ergeben sich Unterschiede, weil die Vorleistungen und die diesbezüglich erzielten Einsparungen nicht in die Rechnung eingehen (Edel'ganz, S. 24 f.). Gleichwohl scheint sie geeignet, die bei vielen Planungsproblemen beklagte Materialverschwendung tendenziell zu vermindern, weil der Materialverbrauch durch die Preisbildung und durch die wertmäßigen Plankennziffern nicht mehr belohnt wird. Daß nun nicht umgekehrt die „Materialökonomie“ vernachlässigt wird und in der nunmehr besonders gewinnbegünstigten Arbeit eine expansive Anwendung folgt (da sie bei der Preisbildung für neue Produkte im wesentlichen die Grundlage des Gewinnaufschlages bildet), scheint — neben anderen Gründen — eine Ursache dafür zu sein, daß man von der Tendenz Abschied nimmt, die in den Reformdiskussionen ein Grundproblem

¹³ Zur Kalkulation von Preisen und NNP vgl. Normativnaja čistaja produkcija, in: Ekon. gaz. Nr. 32, August 1981, S. 11.

darstellt, nämlich möglichst durch wenige oder gar nur durch eine Hauptkennziffer das Betriebsergebnis zu messen. Statt dessen wird die Zahl der Kennziffern vergrößert, und es werden die ehemals obsolet gewordenen Naturalkennziffern wieder verstärkt angewendet¹⁴.

III. Die gesellschaftliche Organisation der Preisbildung

Die sozialistischen Preissysteme haben sich aus der Ablehnung von Marktpreisen entwickelt. Mit der Übertragung der Preisbildungsaufgabe auf den Staat wurde, wie bei der Produktionsplanung, die Vorstellung geweckt, als würden die Preise zentral festgelegt. Tatsächlich ist die Preisbildung in einer Ministerialbehörde, dem Preiskomitee, konzentriert, das — unter anderem Namen — in den 50er Jahren ein Höchstmaß an Preisbildungskompetenz auf sich vereinigte. Aber auch damals waren eine große Zahl anderer Behörden zur Preisbildung befugt, und es gab viele Preisbildungsprozesse (auch außerhalb des Kolchosmarktes), auf die die Zentrale kaum Einfluß nehmen konnte (z. B. sog. örtliche Preise). Heute setzt sich in der Sowjetunion immer mehr der Gedanke durch, daß der gesamte Preisbildungskomplex als ein System betrachtet werden müsse, in dem ein spezifischer *Preisbildungsmechanismus* enthalten ist (Ežov, 1981, S. 11—46), der sich als ein selbständiger Zweig der Wirtschaftslenkung herausgebildet hat. Die — heute modische — Übertragung des Systembegriffs und die Anwendung des Terminus „Mechanismus“ auf die Planwirtschaft und ihre Teilbereiche, die damit als Subsystem erscheinen, verdient deshalb Beachtung, weil dadurch die Vorstellung der Einheitlichkeit staatlicher Preisbildung durch eine Behörde nach einem Preistyp aufgehoben wird und die Vielfältigkeit der organisatorischen Formen und Mechanismen der Preisbildung formuliert und zum Problem gemacht wird. Aber die Anwendung des Systembegriffs bedeutet alles andere denn die Aufgabe der Planmäßigkeit. Sie ist vielmehr ein beherrschender Grundsatz der Preisbildung, aber in sehr unterschiedlichen Formen und Abstufungen realisiert. Daß zwischen Anspruch und Wirklichkeit gerade in bezug auf die Planmäßigkeit der Preise in der Praxis eine Differenz besteht, wird dadurch belegt, daß bei fast jedem zweiten kontrollierten Betrieb Preisverstöße festgestellt werden. Dies muß angesichts der vielfältigen Vorschriften nicht notwendig eine kriminelle Angelegenheit sein. Wenn allein schon zur Bestätigung eines Preises für einen gewöhnlichen neuen Kühlschranktyp 150 Unterschriften bei 50 beteiligten Organisationen notwendig sind (Gluškov, 1980 b, S. 4), wird deutlich, daß die Preisbildung in einem administra-

¹⁴ Vgl. Natural'nye pokazateli plana (Die Naturalkennziffern des Plans), in: Ekon. gaz. Nr. 36, 1981, S. 6.

tiven, gesellschaftlich-ökonomischen Zusammenhang vonstatten geht, der auf die Preise zumindest einen ebenso starken Einfluß hat wie die preistheoretischen Grundlagen und die zentralen Preisvorgaben.

1. Die Organisation der an der Preisbildung beteiligten Behörden ist vielfältig, ihre Beziehungen sind zwar hierarchisch geordnet, aber durch Überschneidungen und Rückkopplungen häufig nicht eindeutig. Es läßt sich jedoch eine gewisse Zweiteilung feststellen: Die Organisationspyramide reicht — unter Führung des Ministerrats und Zentralkomitees — von der Ministerratsebene, dem Preiskomitee und entsprechenden Republikspreisbüros, bis zu den örtlichen Sowjet mit ihren Abteilungen für Preisbildung. Hierbei handelt es sich um eine Hierarchie reiner Administrativorgane der Preisbildung, die über den Interessen der Käufer- und Verkäuferorganisationen stehen und kaum eigene Interessen haben dürften. Die Hierarchie der Wirtschaftsverwaltungsbehörden (Unionsbranchenministerien, Republiksbranchenministerien, Vereinigungen und Betrieb), die über Preisabteilungen verfügen, und der Handelsapparat sind dagegen an der Preisbildung als Käufer oder Verkäufer über das Prämiensystem unmittelbar interessiert. Am deutlichsten bestehen diese Interessen auf Betriebsebene, heute vor allem auf der Ebene der Produktionsvereinigungen, für die wichtige Leistungskennziffern und damit die Prämien von niedrigen Einstands- und hohen Verkaufspreisen abhängen. Ein solches zweigliedriges organisatorisches Behördensystem¹⁵ bedarf bestimmter Mechanismen der Übertragung von Informationen, die für die Preisbildung notwendig sind, und der Weitergabe der gefällten Preisentscheidungen. Man kann annehmen, daß die statistischen Unterlagen, die hier häufig „weiche Kalkulationsgrundlagen“ liefern, kaum verbessert werden können. Immerhin wird ein „automatisiertes System der Bearbeitung von Preisinformationen“, an dem gearbeitet wird, den Informationsfluß beschleunigen und die verfügbaren Informationen vergrößern. Die Preisverflechtungsbilanzen, die vor allem in der DDR weiterentwickelt wurden¹⁶, finden heute schon bei Preisreformen Anwendung. Das eigentliche Problem besteht aber darin, ob die Informationen ausreichen und die richtige Informationsauswahl in der Zentrale getroffen werden kann, um daraus richtige Preise zu berechnen. Durch Dezentralisierung der Kompetenzen zur Preisfestlegung kann Abhilfe geschaffen werden. Aber je stärker die Dezentralisierung, desto mehr ist die Preisbildung einseitigen Interessenteneinflüssen ausgesetzt. Wie die Entwicklung zeigte, schwankte der Grad der Zentralisation der Preisbildungsbefugnisse. Seit 1971 hat wieder eine gewisse

¹⁵ Daneben kann zumindest theoretisch eine Hierarchie der Preiskontrolle festgestellt werden, die sich aber teils mit den beiden genannten Hierarchien überschneidet, teils Teil der allgemeinen Kontrollorganisation ist.

¹⁶ Vgl. Soz. Finanzwirtschaft 24/1969, S. 17—20 u. 2/1970, S. 35—37.

Zentralisierung stattgefunden (Jakovec, 1976, S. 36)¹⁷. Aber der Trend der Produktdiversifikation macht die unmittelbare Durchsetzung des zentralen Willens auch bei der Preisbildung immer schwieriger.

2. Zu den Mechanismen der staatlichen Preisbildung gehört traditionell vor allem der zentral fixierte *Festpreis*, er ist das Rückgrad der staatlichen Preisbildung. Obwohl millionenfach solche Preise für 5 bis 10 Jahre oder länger wirksam sind, sind sie de facto Globalpreise für nahe beieinanderliegende Sortimente und Substitutionsgüter. Das Aggregationsproblem spielt bei der Preisplanung eine ähnliche Rolle wie bei der Produktionsplanung. Häufig kann durch Auf- und Abschläge eine Anpassung durch dezentrale Organe oder durch die Betriebe selbst vorgenommen werden. Aber immer bleibt die Gefahr, daß gleiche Preise für mehrere ungleiche Produkte die Betriebe zu strategischen Produktionsentscheidungen verleiten. Deutlicher als beim Festpreis, der unkontrollierte Preiseinflüsse und Wirkungen verhindern soll, ist bei der Festlegung von *Preisindizes* für einzelne Zweige der Einfluß der Zentrale auf die Festlegung des Niveaus der Preise und ihrer globalen Struktur reduziert und damit unteren Behörden ein Spielraum für die Preisbildung gegeben. Jedoch hat diese Form der zentralen Preisplanung wieder an Bedeutung verloren (nachdem sie erst 1971—1975 eingeführt worden war, Jakovec, 1980, S. 19). Der Grund dafür dürfte darin gelegen haben, daß die Verfahren der Perspektivpreisbildung bestenfalls für sehr enge Produktionssortimente anwendbar sind, da sonst die Einzelpreise außer Kontrolle geraten. Eine geplante Beweglichkeit von Preisen wird dagegen vor allem bei neuen Produkten praktiziert (vgl. folgenden Abschn.), bei denen in kurzer Frist Preissenkungen vorgesehen werden.

Die wichtigste Methode der zentralen Beeinflussung dezentraler Preisbildungsprozesse besteht in der Festlegung von *Kalkulationsvorschriften*, *Kosten- und Gewinnnormativen* und speziellen *Preisberechnungsverfahren*. Bei allen diesen Verfahren reduziert sich der Einfluß der Zentrale auf die Festlegung allgemeiner Regelungen, auf die Überprüfung deren Anwendung, auf die Bestätigung und auf die Registrierung der so gebildeten Preise. Hier ist der Spielraum für die Durchsetzung dezentraler Interessen größer als bei Festpreisen, da die Betriebe mit größerem Erfolg versuchen können, höhere Preise und Gewinne für ihre Produkte durchzusetzen. Um so wichtiger ist es, Mechanismen zur Einhaltung der Preisdisziplin zu entwickeln, die nicht nur eine formale Kontrolle der Einhaltung der Preisvorschriften, sondern deren wirtschaftlich richtige Ausfüllung sichern, da die Betriebe häufig trotz for-

¹⁷ In der DDR zuletzt durch den Beschluß über die Leitung und Organisation der Arbeit auf dem Gebiet der Preise v. 14. 2. 1980, GBl. der DDR, Teil 1, Nr. 8, S. 58—63

maler Einhaltung der Vorschriften höhere als notwendige Kosten verrechnen. Sie durch administrative Kontrolle aufzudecken, ist kaum möglich, deshalb wird versucht, nach der Festlegung von Preisen für neue Produkte durch eine spezielle Berichterstattung der Betriebe über Kosten und Rentabilität dieser Produkte die anfängliche Kalkulation zu überprüfen mit der Folge, daß bei Verstößen Gewinne (und Prämien) an den Staatshaushalt abgeführt werden müssen (Jakovec, 1976, S. 37). Wirkungsvoller dürfte es sein, wenn die Abnehmer der Waren, für die neue Preise festgelegt werden, in das Bestätigungs- und Kontrollverfahren einbezogen werden, es sei denn — was heute noch die Regel sein dürfte — die Beziehungen zwischen Produzent und Abnehmer haben auf seiten des Verkäufers monopolistischen Charakter, und durch Warenknappheit entstehen Verkäufermärkte.

Zum System der Planpreisbildung gehören auch die sog. *Vereinbarungspreise*, deren praktische Bedeutung bis 1979 nur auf Sonderanfertigungen und Probepartien beschränkt war. Sie spielten vor allem im Maschinen- und Anlagenbau eine Rolle. Entsprechende Instruktionen wurden 1969 (*Ākonomičeskaja gazeta* 1/1969, S. 24 f.) und 1972 (ebenda, 39/1972, S. 22) erlassen. Seit 1979 besteht die Möglichkeit, Preisveränderungen auf der Grundlage der zentral festgelegten Instruktion auch für Konsumgüter, jedoch nur für Probepartien und besonders modische Waren (Žukov, 1980, S. 50), zu treffen. Aber allgemein wird Klage darüber geführt, daß diese Preise häufig überhöht sind, d. h. ein Vielfaches der zulässigen Rentabilität aufweisen.

Die bei den Vereinbarungspreisen und die in den vielfachen Preisverstößen offen zutage tretenden Marktbeziehungen¹⁸ stellen in gewisser Weise das staatlich oktroyierte Preissystem in Frage. Die Hierarchie der Preisbildungsbehörden ist aufgrund dieser Entwicklungen dabei, sich dem von O. Lange entwickelten Modell der Preisbildung im Sozialismus etwas anzunähern: Sie reagiert auf Fehlentwicklungen und sucht durch Preisrevisionen und Erlaß besserer Instruktionen die Preise den planwirtschaftlichen Erfordernissen anzupassen. Es wäre unrichtig, daraus auf die Wirkungslosigkeit staatlicher Preise im allgemeinen zu schließen, selbst wenn dies im Einzelfall nicht selten zutrifft. Im Planungssystem haben die Planpreise als Entscheidungskriterien der Betriebe und der Planer reale Bedeutung. Daß sie nicht den gesamtgesellschaftlichen Prä-

¹⁸ Der Begriff Marktbeziehungen wird für nichtgeplante Entscheidungen der Betriebe oder anderer Organisationen im Wirtschaftsverkehr mit anderen Betrieben, die ebenfalls über eigene Entscheidungsspielräume verfügen, verwendet. Es entsteht dabei zwar kein entwickelter Markt, wie er in der Markttheorie angenommen wird, aber einzelne Beziehungen, die in nuce marktwirtschaftlicher Natur sind. Vgl. F. Haffner: *Systemkonträre Beziehungen in der sowjetischen Planwirtschaft*, Berlin 1978, S. 185 ff.

ferenzen entsprechen, ist eine Ursache für Fehlentscheidungen. Die Quellen stimmen darin überein, daß die unkontrollierten Preisbewegungen eine einheitliche Tendenz im Sinne von Preissteigerungen haben. Dies ist ein Indiz für ein monetäres Inflationspotential, auch im Produktionsmittelbereich.

Die Einheit von Mengen- und Preisplanung ist eine theoretische Grundannahme des Wirtschaftssystems, die praktisch in einer Dominanz der Mengenplanung besteht, die in den Betriebsplänen, auch in den finanziellen Kennziffern, ihren Niederschlag findet. Sie realisiert sich in der Orientierung der Preisbildung an den Kosten der vorher festgelegten Planproduktion. Aber das Preissystem wirkt auf die Präferenzen der Zentrale, die in der Planaufstellung wirksam werden, zurück. Tatsächlich ist der Zusammenhang in beiden Richtungen sehr vage; der Preisbildungsmechanismus funktioniert weitgehend getrennt von der Planaufstellung, selbst bei Wirksamkeit des automatisierten Systems der Planberechnungen (Aganbegjan, 1981, S. 41). Mit der beabsichtigten Übereinstimmung zwischen Dauer der 5-Jahres-Pläne und der Geltungszeit der Großhandelspreise ist immerhin eine Synchronisation ins Auge gefaßt, ein erster Schritt zu einer Abstimmung zwischen Produkt- und Preisplanung. Diese Absicht ist jedoch durch die Preisreform zum 1. 1. 1982, also mitten im Planjahr fünf, nicht verwirklicht. Dadurch werden, da der 5-Jahres-Plan nicht verändert wird, komplizierte, die Wirkung der neuen Preise teils aufschiebende Übergangsregelungen notwendig.

IV. Ein Versuch dynamischer Preisgestaltung: Preise für neue Techniken

Die Preissysteme sozialistischer Länder weisen aufgrund der staatlichen Festpreisbildung und der Orientierung an Preistypen der genannten Art einen stark statischen Charakter auf. Er erweist sich auch darin, daß in der Regel in Abständen von 5—7 Jahren größere oder kleinere Preisgruppen revidiert werden. Aber die Darstellung des Preisbildungssystems als ein abgrenzbares Teilsystem hat gezeigt, daß es eine Reihe von Einrichtungen der Preisbildung gibt, welche eine innerhalb der Festpreise ständig wirksame Preisdynamik bewirken. Eine Änderung der Preise in ihrer ökonomischen Aussage findet jedoch auch ohne Preisänderungen statt, wenn die Kosten, die Produktstruktur, die Planungspräferenzen, die Nachfrage usw. sich verschieben. Manche dieser Einflüsse müssen verkraftet werden unter Hinnahme von Preisüberalterungseffekten. An laufenden Preisanpassungen kommt man aber bei neu entwickelten Produkten nicht vorbei. So ist der technische Fortschritt zu einer Hauptquelle von Preisdynamik neben den Festpreisen

geworden. Aber die Preise für neue Produkte wurden lediglich in das bestehende Korsett der Festpreise eingefügt. Das Ziel einer solchen Einordnung der neuen Preise in die bestehenden Preise ist jedoch auch, die Wirkung der Preise auf die Entwicklung und Anwendung des technischen Fortschritts zu berücksichtigen. Die Preise sollen also nicht nur den Nutzeffekt der neuen Technik ausweisen, sondern den Hersteller zur Produktion und den Anwender zum Einsatz stimulieren (Komin, 1981, S. 30; Bösche / Matho, 1977, S. 1324 f.). Im Zeichen der Intensivierung wurde die Förderung des technischen Fortschritts zu einer der Hauptaufgaben der Preisbildung. Wie dringend diese Aufgabe ist, geht daraus hervor, daß beispielsweise im Maschinenbau der Anteil der sog. neuen Produkte nur 1 % der Gesamtproduktion dieses Zweiges ausmacht (Gluškov, 1980 a, S. 48).

1. Die Methodik der Preisbestimmung für neue Produkte muß von vornherein von einer einengenden Bedingung ausgehen: Wie bei der Darstellung der Lehre vom Gebrauchswert bereits erwähnt, kommen für das hier zu behandelnde Verfahren nur solche neuen Produkte in Frage, die nach ihren Gebrauchswerteigenschaften vergleichbare Produkte haben, die schon produziert werden und einen Preis nach den Regeln der Planpreisbildung besitzen. Für Produkte, die überwiegend neue Eigenschaften besitzen, die sich nicht quantitativ auf die Eigenschaften schon bestehender Produkte reduzieren lassen, sind die hier darzustellenden Verfahren nicht anwendbar, oder wenn sie doch angewandt werden, z. B. weil neben den neuen auch vergleichbare Eigenschaften bestehen, führt dies zur Nichtberücksichtigung gerade der neuen, besonders wichtigen Eigenschaften im Preis. Für die eigentlich neuen Produkte, über deren Produktion durch allgemeine Planentscheidung befunden wurde, kann nach der bestehenden Methodik nur die einfache Kosten- und Aufschlagskalkulation angewandt werden; weder Nutzeffekt noch Nachfrageargumente finden dabei Anwendung, es sei denn darin, daß im Plan mit der Produktionsmenge auch eine Aussage über den Absatz gemacht wird¹⁹.

Bei den neuen Produkten, für die es nach Qualität, Lebensdauer, Produktivität oder für einzelne Eigenschaften vergleichbare alte Produkte gibt, muß zunächst eine Entscheidung darüber gefällt werden, ob sie überhaupt produziert werden sollen. Es muß unter der vereinfachten Voraussetzung, daß sich die relevanten Gebrauchseigenschaften auf

¹⁹ Allein dann, wenn durch neue Produkte Einsparungen gegenüber geltenden Kostennormativen gemacht werden, entsteht das Problem, wie der dadurch entstehende Effekt verrechnet wird. In der DDR können die alten Normative in der Kostenkalkulation verwendet werden, so daß ein zusätzlicher Gewinn und damit ein gewisser Anreiz zur Produktion solcher Produkte besteht (H. *Drahota* / R. *Gruner*, 1979, S. 43).

einen Vergleichsparameter reduzieren lassen, die Bedingung erfüllt sein, daß das Verhältnis der Kosten des neuen (K_n) und des alten Produktes (K_a) zu dem jeweiligen Effizienzindikator (E_n, E_a) beim neuen Produkt günstiger, d. h. kleiner, ist.

$$\frac{K_n}{E_n} \leq \frac{K_a}{E_a}; \quad K_n \leq \frac{E_n}{E_a} \cdot K_a$$

Sind die relativen Kosten höher, würde von vornherein auf die Produktion zu verzichten sein; auch bei nur geringen Verbesserungen würde sich eine Produktion nicht lohnen. Daß die Kosten und nicht der kalkulierbare Preis verwandt werden, ist so lange unschädlich, als die Preise mit einem Rentabilitätsaufschlag zu den Kosten gebildet werden, wenn aber der Fondspreis oder wie heute ein Zuschlag zu den Verarbeitungskosten vorgesehen ist, verschieben sich die Entscheidungen zugunsten der fondsintensiven bzw. der arbeitsintensiven Produktionsverfahren. Bei komplizierten Preistypen würde diese Wirkung nicht mehr eindeutig festgestellt werden können.

Bei neuen Produkten sind häufig die Kosten, die der Entscheidung über die Produktion und der späteren Preisbildung zugrunde liegen, nicht eindeutig bestimmbar. Die Forschungs- und Entwicklungskosten, die Kosten der Produktionsvorbereitung, die Kosten der Überführung in Serienproduktion und schließlich die Dauer der Produktion dieses Produktes, welche die Grundlage für eine mögliche Verrechnung der erstgenannten Kosten bilden, sind festzustellen und voneinander abzugrenzen. Die eigentlichen Forschungs- und Entwicklungskosten werden meist aus dem Budget finanziert, bei der Verrechnung der Produktionsvorbereitungskosten und den Kosten der Überführung in Serienproduktion werden drei Verfahren angewandt:

a) Die Anlaufkosten werden in einen höheren Anfangspreis einkalkuliert (sog. vorläufige Preise, *vremennye ceny*), der nach 1—2 Jahren gesenkt wird. Hier besteht der Nachteil, daß die Käufer durch den hohen Preis abgehalten werden, neue Technik einzuführen.

b) Die Anlaufkosten werden aus speziellen Fonds bezahlt, die auf der mittleren Ebene der Wirtschaftsverwaltung und Vereinigungen gebildet werden und die aus einer kalkulationsfähigen Abführung der Betriebe gespeist werden. Hier wird ein Teil der Innovationskosten auf die allgemeinen Produktionskosten der Branche umgelegt. Dieses Verfahren wird besonders gelobt, aber in der Praxis haben die Betriebe die Fonds wenig in Anspruch genommen, weil das Verfahren umständlich und mit zusätzlichen Kontrollen und Verantwortlichkeiten des Betriebes verknüpft ist. Eine gewisse Beschleunigung des technischen Fortschritts

könnte bei diesem Verfahren zwar erzielt werden, aber die Preise der neuen Produkte umfassen hierbei nur einen Teil der angefallenen Kosten.

c) Die Anlaufkosten sollen durch Kredite finanziert werden. Hier würden im Preis die Anlaufkosten berücksichtigt werden; selbst wenn die Zinsen und Tilgungen nach den gültigen Vorschriften nicht als Kosten kalkulationsfähig sind, müßten sie in der Höhe des Rentabilitätsaufschlages indirekt berücksichtigt oder durch hohe zu erwartende Kostensenkungen finanziert werden. Auch von dieser Möglichkeit machen die Betriebe wenig Gebrauch, da die Rentabilitätsnormen — unabhängig vom Aufwand für Kredit — staatlich festgelegt werden und künftige Kostensenkungen ungewiß sind.

2. Der weitere Verlauf der Preisbildung für neue Produkte mit vergleichbaren Erzeugnissen führt, nachdem über die Produktion entschieden ist, dazu, daß *Höchst-* und *Niedrigstpreise* für das neue Erzeugnis errechnet werden und die Differenz zwischen Produzenten und Anwender geteilt wird, wobei vorausgesetzt wird, daß der Anwendereffekt (bei Produktionsmitteln) sich produktionstechnisch messen läßt, wie die technische Produktivität von Maschinen. Durch *Nutzenteilung* entsteht dann ein Preis, der für Produzenten und Anwender höhere Gewinne als vergleichbare alte Produkte gewährt. Aus diesem Gewinn sollen zusätzliche Abführungen an die Stimulierungsfonds fließen, die dann die Grundlage für höhere Prämienzahlungen und eine im beschränkten Umfang erhöhte finanzielle Selbständigkeit der Betriebsleiter (Fonds der Entwicklung der Produktion) bilden. Durch diese Effekte soll letztlich der technische Fortschritt gefördert werden. Dieser Philosophie liegen Annahmen zugrunde, deren Vorhandensein in der Realität äußerst fragwürdig ist: Reicht der persönliche Anreizeffekt aus, um die planwirtschaftlichen Umbilden einer Produktionsumstellung zu riskieren? Zu den Umbilden zählen nicht nur das technische Risiko von Neuerungen, sondern auch die Probleme der Lieferung von Materialien und Maschinen und das Risiko des administrativen Preisbildungsverfahrens. Es verwundert nicht, daß bisher von den Preisen zu wenig Stimulierung für technischen Fortschritt ausgegangen ist, obwohl, wie zu zeigen ist, man versuchte, die Anreizanteile für die Produzenten des technischen Fortschritts ständig zu verbessern. Wegen der unzureichenden Stimulierung durch Preise ist in den 1979 beschlossenen Reformen auch eine deutliche Hinwendung zu einer verstärkten Planung des technischen Fortschritts im Rahmen der Betriebspläne, also durch Naturalkennziffern und einer davon abhängigen Stimulierung, vorgesehen (Plyševskij, 1981, S. 24 f.). Die Preise dürften dabei künftig noch stärker nur eine unterstützende Rolle spielen.

Im folgenden soll das Verfahren der Preisbildung für neue Produkte in Anlehnung an Ju. V. Borodzin (1975) unter Einbeziehung einiger seitdem durchgeführter Neuerungen dargestellt werden:

Zuerst ist die Ermittlung der Limitpreise²⁰ darzustellen, von denen aus eine Nutzenteilung erfolgt. Die untere Preisgrenze errechnet sich aus den Kosten des neuen Produkts unter Anwendung der Kalkulationsrichtlinien und Kostennormative sowie dem festgelegten Rentabilitätsaufschlag. In gewisser Hinsicht ist diese Kalkulation technisch relativ einfach, als einzelne Kostenelemente, z. B. der Fondsaufwand für einzelne Produkte, aus der vergleichbaren Produktion übertragen werden können. Der errechnete Mindestpreis würde den Produzenten nicht schlechter stellen als bei der Produktion der alten Produkte und den Nutzeffekt der neuen Technik voll dem Anwender zugute kommen lassen.

Der Höchstpreisbildung muß ein Vergleich des alten und des neuen Produkts in bezug auf verschiedene Kostenarten, nicht nur beim Produzenten, sondern auch beim Anwender, vorausgehen. Vor allem aber ist die Vergleichbarkeit der beiden Produkte in ihrem Gebrauchswert zu ermitteln. Was die Haltbarkeit betrifft, dient dazu die Nutzungsdauer der Produkte. Zur Ermittlung der unterschiedlichen Effektivität der Produkte wird mit Hilfe der Parametermethoden oder Relationsmethoden eine Produktivitätsrelation zwischen beiden Produkten hergestellt. Dazu kann im günstigsten Fall eine einzige Vergleichszahl (z. B. Ausstoß pro Zeiteinheit) dienen; in der Regel müssen verschiedene Eigenschaften berücksichtigt und unter entsprechender Gewichtung addiert oder in Regressionsgleichungen transformiert werden. Hier ist der Spielraum für Manipulationen groß; nicht umsonst werden Parametermanipulationen gebrandmarkt und eine ständige „Parameterpflege“ gefordert (Grundfragen . . ., 1980, S. 45). In der Regel werden die verschiedenen Nutzeffektsunterschiede auf eine Zahlenreihe reduziert, wobei das alte Produkt als Vergleichsgröße dient (vgl. unten $Pr_{N,A}$). Wenn aber das neue das alte ersetzen soll, wird der Preis unrealistisch überhöht, deshalb kann als Basis auch ein mittlerer Effektivitätswert gewählt oder mit der gleichen Methode eine Preisminderung der alten Produkte auf der Datenbasis des neuen vorgenommen werden.

Die Festlegung der Höchstpreise erfolgt nach der heute geltenden Methodik von 1969 in der Weise, daß der Höchstpreis P_H resultiert aus den

²⁰ Von diesen Limitpreisen, die lediglich ein Zwischenstadium des zu errechnenden Preises darstellen, sind jene Höchst- oder Niedrigstpreise zu unterscheiden, die — für relativ wenige Produkte — vom Staat festgelegt werden. Hier können z. B. bei Höchstpreisen die Produzenten beliebig niedrigere Preise fordern.

Veränderungen des Nutzeffekts (Pr), der Lebensdauer (t), der laufenden (A) und einmaligen (I) Ausgaben beim Anwender²¹.

$$P_H = P_A \cdot \frac{Pr_N}{Pr_A} \cdot \frac{\frac{1}{t_A} + E}{\frac{1}{t_N} + E} + \frac{A_A - A_N}{\frac{1}{t_N} + E} \pm \Delta I$$

P_H = Höchstpreis für neues Produkt

P_A = Preis des alten Produktes

$Pr_{N,A}$ = Produktivität bzw. Gebrauchswertkennziffern des neuen und alten Produktes

$t_{N,A}$ = Nutzungsdauer des neuen und alten Produktes

E = normativer Nutzeffektkoeffizient

$A_{A,N}$ = laufende jährliche Ausgaben des Anwenders des alten bzw. des neuen Produktes

ΔI = zusätzliche Investitionskosten beim Anwender durch Übergang auf das neue Produkt

In dieser Formel²² spielt der Preistyp nur indirekt eine Rolle, nämlich bei der Ermittlung des Basispreises. Das eigentliche Problem liegt darin, wie man bei einem Produktionsmittel, das verschiedene Anwendungsbereiche mit unterschiedlicher qualitativer und quantitativer Effizienz besitzt, verfährt. Als Höchstpreis muß der Anwendungsbereich mit dem höchsten Nutzeffekt gelten, aber dann könnten u. U. andere wichtige Anwendungsbereiche nur mit Verlust produzieren. Deshalb kommt man nicht ohne die Einbeziehung der mengenmäßigen Verteilungsbilanz aus. U. U. kann dies dazu führen, daß die Anwendung mit dem niedrigsten Nutzeffekt der neuen Technik den Höchstpreis definiert mit der Folge, daß in den günstigeren Anwendungsbereichen Zusatzgewinne entstehen. Gibt es verschiedene Produktions- und Anwendungsbereiche mit unterschiedlichen Produktionskosten und Anwendungseffizienz des gleichen Produktes, kann bei unterschiedlichen Preisen mit annähernd gleicher Rentabilität eine Zuordnung erfolgen, die formal das Problem löst, aber die gesamtwirtschaftliche Rationalität verletzt.

3. Mit der Bestimmung des Höchst- und Niedrigstpreises ist nicht nur eine nochmalige, differenzierte Überprüfung der Produktionsentschei-

²¹ Vgl. hierzu auch U. Hoyer: Zentrale Planung und technischer Fortschritt, Gießener Abhandlungen zur Agrar- und Wirtschaftsforschung des europäischen Ostens, Bd. 84, Gießen 1977, S. 102 f.

²² Die Formel für den Höchstpreis ist unter der Bedingung abgeleitet, daß dem Anwender der neuen Technik gegenüber der alten kein Vorteil erwächst. Zur formalen Ableitung siehe Borozdin, 1975, S. 60—67.

derung gegeben, sondern die Differenz kann als der zwischen Produzenten und Anwender verteilbare Nutzeffekt angesehen werden. Diese Nutzenteilung, aus der dann der neue Preis hervorgeht, soll so erfolgen, daß auf beiden Seiten ein Anreiz zur Durchführung der technischen Neuerung ausgeübt wird. Gegenüber der Regelung der Nutzenteilung von 1969 wurden 1974 und 1981/82 folgende Änderungen durchgeführt:

a) Schon 1974 wurde das zulässige Verhältnis von Höchst- und Niedrigstpreis einschließlich der Anlaufkosten von 1,1 auf 1,16 heraufgesetzt. Dies bedeutet, daß erst dann eine Nutzenteilung eintritt, wenn die Differenz mindest 16 % ausmacht. Vorher würde die Reizschwelle der Stimulierung nicht erreicht sein.

b) Ursprünglich war vorgesehen, daß in Abhängigkeit von der Höhe der Differenz zwischen Höchst- und Niedrigstpreis (einschließlich der Anlaufkosten) ein Zuschlag in Höhe von 30—50 % der Differenz dem Niedrigstpreis zugeschlagen werden sollte. Der Hersteller konnte also höchstens eine Nutzenhalbierung erreichen, in der Regel errechnete sich sein Anteil geringer. Jetzt (1981/82) wurde der maximale Anteil auf 70 % erhöht, so daß der Produzent jetzt in eine bessere Situation als der Anwender kommen kann.

c) War ursprünglich die maximal zulässige Rentabilitätssteigerung, die für die Produktion eines neuen Produkts vorgesehen war, auf 50 % festgelegt, so wurde sie 1974 schon auf 100 % und wird jetzt auf 125 % erhöht.

Diese Veränderung der Verteilungsnormative zeigt, daß die bisherige Stimulierung der Produktion des technischen Fortschritts unzureichend war. Deshalb wurden durch die Reform praktisch die bisher häufig beklagten illegalen Überhöhungen der gesetzten Grenzen gesetzlich sanktioniert. Es scheint aber zweifelhaft, ob diese Steigerungen die illegalen Überhöhungen überhaupt einholen können, da es den Herstellern zu Lasten der Anwerber gelingt, durchschnittlich 30—50 %, manchmal sogar 100 % mehr als zulässig herauszuholen (Kondrašov, 1981, S. 70). Dies hat eine gewisse Berechtigung darin, daß nur die Teile des Gewinns im Sinne der Stimulierung wirksam sind, die in die Prämienfonds fließen, nicht diejenigen, die an das Budget abgeführt werden.

Hinsichtlich des gesamten Verfahrens der Preisbildung für neue Produkte bestehen begründete Zweifel, ob diese relativ komplizierte Preisbildungsmethodik für neue Technik, die im Grunde das Problem als ein Einordnungsproblem in das bestehende Preissystem behandelt, dem technischen Fortschritt adäquat ist. Dabei kann der in den Reformen der Methodik (Punkt b und c oben) zum Ausdruck kommende Inflationseffekt gegenüber den illegalen Erhöhungen vernachlässigt werden. Ent-

scheidend ist, daß die neuen Eigenschaften nur durch Kostenkalkulation ohne Berücksichtigung der Nachfrageeinschätzung in Preise umgesetzt werden.

Ähnlich der Preisbildung für verbesserte Produkte nach dem hier dargestellten Verfahren sind auch höhere Preise für Produkte mit neuen Eigenschaften und Preisaufschläge für Qualitätsverbesserungen vorgesehen, indem die höheren Kosten berücksichtigt werden und eine höhere Rentabilitätsrate zugebilligt wird. Diese Preise müssen in den nachfolgenden Jahren entweder durch geplante Preissenkungen (Stufenpreise) oder durch erneute Prüfung der Berechtigung der Zuschläge gesenkt werden. Mit der Reform 1981/82 soll gleichzeitig mit den höheren Rentabilitätszuschlägen für verbesserte Produkte eine Preisdegression für veraltete Produkte eingeführt werden. So sollen eine um 50 % verminderte Rentabilität im Preis und schließlich sogar der vollständige Wegfall der Rentabilität die Betriebe zwingen, ihre Produktionssortimente zu erneuern (Komin, 1980, S. 41 f.). In der Sowjetunion ist nicht ein Industriepreisregelsystem wie in der DDR eingeführt worden, das dort Anfang der 70er Jahre auch wieder abgeschafft wurde, sondern es handelt sich hier um eine für einzelne Produkte (neue und alte) im Rahmen einer überschaubaren technischen Entwicklung relativ kurzfristig wirkende Dynamik. Sie hält sich im Rahmen des bestehenden Preisgefüges und verbessert es im günstigsten Falle durch bessere Preisrelationen für Substitutionsgüter.

V. Die Preisentwicklung seit 1967 und die Revision von 1982

1. Betrachtet man die Preisentwicklung der UdSSR zunächst vom Blickwinkel administrativer Maßnahmen, so ist festzustellen, daß nach der Reform von 1967 wieder eine relative Preisruhe eintrat, nachdem 1968/69 auch die Großhandelspreise der Leichtindustrie geändert worden waren. Aber gegenüber der Periode von 1955—1967, in der fast sämtliche Großhandelspreise stabil gehalten worden waren, erfolgten bis in die Gegenwart eine Reihe von Revisionen in einzelnen Zweigen: Hervorstechend war die Revision der Großhandelspreise zum 1. 1. 1973, als die Preise für Maschinen, Geräte und Ausrüstungen um durchschnittlich 8 % gesenkt und die Preise der Leichtindustrie um durchschnittlich 8 % erhöht wurden (Gluškov, 1980 a, S. 51). Auch in der Folgezeit wurden eine Reihe von Einzelaktionen, 1975 für Maschinenbau, Schwarzmetallurgie, Rohstoffe, 1976 für Schwarzmetallurgie, Chemie, 1977 für Maschinenbau, 1981 für Baumaterialien u. a. durchgeführt. Kennzeichnend für diese Preisaktionen war ihr partieller und isolierter Charakter; denn die Änderungen wurden in den Preisen der Nachprodukte nicht

berücksichtigt. Dies hatte zur Folge, daß trotz der zahlreichen Einzeländerungen das Niveau der Großhandelspreise im ganzen relativ stabil blieb, sogar etwas sank (nach dem offiziellen Index von 1967—1979 um 5 %), vor allem, weil die Maschinenbaupreise stark um 25 % gesenkt worden waren²³. Die Preisrelationen wurden aber durch die allgemeine Entwicklung und die isolierten einzelnen Preisrevisionen immer unrealistischer.

Neben einzelnen Preisänderungen war die Zeit seit der letzten Reform gekennzeichnet durch den Erlaß einer Reihe von Methodiken und Instruktionen, welche die dezentrale Preisbildung durch untergeordnete Behörden und die Betriebe regeln und die Praxis vereinheitlichen sollte. So sind nach langjähriger Diskussion Verordnungen für die Preisbildung neuer Produkte (1969 und 1974), für Produkte mit Qualitätszeichen (1969), für Stufenpreise (1971), für vorläufige Preise der Leichtindustrie, für Vereinbarungspreise (1980) eingeführt oder verbessert worden. Aufgrund dieser gesetzlichen Regelungen ist die Arbeit bei den Preisbehörden stärker auf Kontrolle der Dokumente, Bestätigung der Preise und Überprüfung ihrer Einhaltung verlagert worden. So werden jährlich neben den großen Revisionsaktionen hunderttausende von Preisen bestätigt.

Die oben festgestellte Stabilität des Preisniveaus und der Rückgang der Großhandelspreise müssen ernstlich in Frage gestellt werden, weil die neuen Produkte mit ihren erhöhten Kosten und Gewinnaufschlägen nicht berücksichtigt sind. Verbreitet wird auch in der sowjetischen Literatur über die steigende Tendenz der vorläufigen und Vertragspreise gesprochen (Kondrašov, 1981, S. 69). Der sowjetische Preisstatistiker S. G. Stoljarov geht sogar so weit, von einer Tendenz allgemeiner Preissteigerung auch für den Sozialismus zu sprechen (nach Jakovec, 1976, S. 44 ff.). Dieser These wird jedoch im Hinblick auf die erheblich höheren Inflationsraten westlicher Länder und unter Hinweis auf die oben dargestellten verordneten Preisänderungen, die zahlreiche Preisensenkungen vorsehen, widersprochen. Da hier nicht von den Einzelhandels- und landwirtschaftlichen Preisen die Rede ist, sondern von den industriellen Großhandelspreisen, also den Preisen, die im wesentlichen zwischen staatlichen Betrieben und Organisationen gelten, können viele der für jene Bereiche geltenden Gründe für Preissteigerungen nicht übertragen werden. Im Produktionsmittelbereich führen die Kostensteigerungen durch Inangriffnahme ungünstiger Lagerstätten und Lohnerhöhungen, die beide nicht durch Produktivitätsfortschritte aus-

²³ Ohne Umsatzsteuer errechnet nach: Narodnoe chozjajstvo SSSR v 1979, Moskva 1980, S. 164. Der Großhandelspreisindex der Schwerindustrie sank sogar im gleichen Zeitraum um rd. 12 %, mit Umsatzsteuer um 7 %.

geglichen werden konnten, in den 60er und 70er Jahren zu Steigerungen der Großhandelspreise für einzelne Rohstoffe und Energieträger. Auch die steigende Rolle des Gewinns infolge der Reformen hat durch eine Anhebung des allgemeinen Rentabilitätsniveaus in den Preisen zu einer Niveausteigerung geführt. Das im Wirtschaftssystem heute legitimierte Interesse der Betriebe an Gewinnen ist daneben eine Hauptursache für Preissteigerungen, da die Bürokratie der Preisbildungsbehörden diese praktisch nicht unterbinden kann. Allgemein ist der — für westliche Ohren sicher nicht verwunderlichen — Aussage B. Plyševskijs (1981, S. 22) zuzustimmen, der meint: „Die Entwicklung der Produktion und die Organisation der Planerfüllung ist unter der Bedingung der Stabilität der Großhandelspreise (um so mehr bei ihrer Senkung) in vieler Hinsicht komplizierter als bei Preiserhöhungen, sogar wenn diese nicht allmählich, sondern periodisch erfolgen.“

Die Situation der Industrie wird durch die Analyse ihrer tatsächlichen Rentabilität und die Einflüsse der landwirtschaftlichen und Einzelhandelspreise verdeutlicht. Nach der Reform von 1967 war die Fondsrentabilität der Industrie zunächst mit rd. 20 % ziemlich hoch und 5 Prozentpunkte höher als in der Preisreform vorgesehen. Ein Grund dafür dürfte, wie A. Komin (1980, S. 33 f.) bemerkt, darin gelegen haben, daß die der Preisbildung zugrunde liegenden Materialien von den Preisbildungsorganen nicht streng genug auf ihre Berechtigung geprüft worden waren. Durch partielle Korrekturen in der Folgezeit, durch Lohn erhöhungen und Steigerung der Energie- und Rohstoffpreise sowie ein geringeres Wachstum der Effizienz sank die Rentabilität der Industrie bis 1979 auf 12,6 %. Demgegenüber stiegen die Kosten der Industrie für 1 Rubel Warenproduktion 1975 gegenüber 1970 um 2,8 % und 1979 gegenüber 1975 um 1,6 %. In dieser Entwicklung, die in einzelnen Zweigen sehr ungleich verlief, kommt zum Ausdruck, daß absolute Gewinnsteigerungen und volkswirtschaftliches Wachstum nur über Produktionsausweitungen erreicht wurden. Darin liegt — bei zunehmend steigenden Kosten der Einbeziehung neuer Ressourcen — die Ursache für die Propagierung des intensiven Wachstums.

Um die Lage der Industrie, deren Preisentwicklung hier betrachtet wurde, richtig beurteilen zu können, sind die vergleichbaren Strukturdaten der Landwirtschaft und die Entwicklung der Einzelhandelspreise zu betrachten. In der Landwirtschaft, für die Preisindizes nicht bekannt sind, ist die Entwicklung dadurch gekennzeichnet, daß bei ständigen Kostensteigerungen, die stärker sind als das Wachstum der Bruttoproduktion, die Preise für landwirtschaftliche Produkte ständig angehoben wurden, zuletzt 1981 mit 50 % Aufschlag für die Ablieferungen, die über dem Durchschnitt der Ablieferungen im 10. Fünfjahrplan liegen. Diese

und vorangegangene Preisanhebungen waren nötig, weil trotz Subventionen für landwirtschaftliche Produktionsmittel (1980 über 4 Mrd. R.) die Kostensteigerungen nicht ausgeglichen werden konnten; insbesondere haben sich die Einkommensverhältnisse von Industrie zu Landwirtschaft zugunsten der letzten erheblich verbessert²⁴. Außerdem stiegen auch die Einkommen der Sowchosarbeiter. Die Preissteigerungen für landwirtschaftliche Produkte wurden aber nur z. T. an Industrie und Lebensmittelhandel weitergegeben. So subventioniert der Staat landwirtschaftliche Produkte mit 25 Mrd. R. (außerdem Wohnungen und Verkehrstarife mit 6 Mrd. R.) (Gluškov, 1980 a, S. 58). Dieser Subventionsaufwand von rd. 10 % der Staatsausgaben ist die wichtigste Bedingung für die relative Stabilität der im staatlichen und kooperativen Handel offiziell geltenden Einzelhandelspreise, für die der Index sich von 1970—1979 nur um 2 % erhöhte. Daß dies nicht eine Aussage über die tatsächliche Entwicklung der Einzelhandelspreise sein kann, wird durch Erscheinungen der zurückgestauten Inflation und durch die Entwicklung der Kolchosmarktpreise belegt²⁵. Aus diesen Rahmenbedingungen ergibt sich die Notwendigkeit einer Revision der Industriepreise, welche die interindustriellen Preisverzerrungen entwirren, die steigenden Energie- und Grundstoffkosten sowie die relativ geringen Produktivitätszuwächse berücksichtigen und die Preise als Entscheidungs- und Stimulierungsparameter so verbessern muß, daß die Landwirtschaft und die Konsumenten möglichst wenig tangiert, möglichst sogar entlastet werden.

2. In den offiziösen Begründungen der Preisreform zum 1. 1. 1982 und den darin zum Ausdruck kommenden Zielen, wie sie vor allem der Vorsitzende des staatlichen Preiskomitees, N. Gluškov (1980 a u. b sowie Kosmin, 1980 und Jakovec, 1980) darstellen, wird unmittelbar Bezug auf die Entwicklung der Preisrelationen, wie sie hier dargestellt wurden, genommen: Vor allem ist der unterschiedlichen *Kostenentwicklung* in den Grundstoffindustrien und bei der Energiegewinnung Rechnung zu tragen. Die Preise für Kohle, Öl, Gas und Elektroenergie waren schon zum 1. 1. 1981 erhöht worden²⁶. Es sollen in die Kosten der extraktiven

²⁴ Das Verhältnis von Durchschnittslohn in der Industrie und Durchschnittseinkommen eines Kolchosbauern fiel von 1,7 (1970) auf 1,4 (1979). (Errechnet aus: Nov. choz. SSSR 1970, S. 519 u. 1979, S. 393; Kolchosedinkommen: Tovarnodenezhnye otnošenija v sisteme planomerno organizovannogo socialističeskogo proizvodstva, Moskva 1971, S. 369 u. Gluškov, 1980 a, S. 54).

²⁵ Ein direkter statistischer Nachweis ist nicht möglich. Aber während der Anteil des Kolchoshandels am Gesamthandel, gemessen in tatsächlichen Preisen, seit 1975 wieder langsam steigt, bleibt sein Anteil, gemessen in staatlichen Einzelhandelspreisen, konstant (Nov. choz. SSSR 1979, S. 452 f.).

²⁶ Gleichzeitig wurden die Preise der elektronischen Industrie im Durchschnitt um 20 % gesenkt (Gluškov, 1980 b, S. 6).

Industrien die geologischen Erschließungskosten und in allen Zweigen die Sozialversicherungskosten einbezogen werden, beides Korrekturen, die auch schon in der Reform von 1967 vorgesehen waren. Außerdem sollen der Bezug von Wasser aus dem Leitungssystem und Umweltschutzkosten jetzt erstmalig in die Preiskalkulation eingehen. Ein wichtiger Faktor, der zur Korrektur der Kosten führen wird, ist die 1972 durchgeführte Umwertung der Grundfonds; auch eine Erhöhung der Abschreibungssätze wird gefordert (Zavališčin, Malygin, 1981, S. 67 f.).

Mit der Änderung der Bezugsbasis für den *Gewinnaufschlag* von der Fonds- und Kostenbasis auf die Verarbeitungskosten wird nicht nur der Begriff der Rentabilität noch einmal mehrdeutig, es ändern sich notwendigerweise auch die Rentabilitätsraten. Da das durchschnittliche Rentabilitätsniveau nicht (wie 1967) erhöht werden soll, also bei durchschnittlich 15 % zu den Fonds und 12—13 % zu den Kosten bleibt, müssen die Raten in einzelnen Zweigen angepaßt werden, in der Grundstoffindustrie, in der es wieder Verlustbetriebe gibt, muß sie erhöht, in den verarbeitenden Industriezweigen kann sie gesenkt werden. Dieser Tendenz zum administrativen Ausgleich der Rentabilitätsraten steht, wie bereits dargestellt, das Bemühen gegenüber, für neue, verbesserte Produkte und für Erzeugnisse mit Qualitätsauszeichnungen Preisaufschläge und für alte Produkte Preisabschläge vorzusehen. Auch die Verbesserung der Substitutionsbeziehungen, wie für Walzerzeugnisse, Rohre und bestimmte Bereiche der chemischen Industrie wird durch Manipulation der Rentabilitätsraten erzielt.

Es sind inzwischen eine Reihe von Preisänderungen vereinzelt bekannt geworden: Kohle +42 %, Bauholz +40 %, Wärmeenergie +70 %, Elektroenergie +12 %, Schwarzmetalle +20 %, Buntmetalle +14 %, Preissenkungen im Maschinenbau und in der Chemie (z. B. synthetischer Kautschuk —10—40 %). Wie sich das gesamte Preisniveau verändern wird, ist noch nicht erkennbar, aber außer im Grundstoff- und Energiebereich werden auch in der Leichtindustrie die Preise — allerdings in geringerem Umfang — angehoben, so daß im wesentlichen nur der Investitionsgüterbereich mit Preissenkungen zum Ausgleich beitragen kann.

Die Revision der Industriepreise sieht mit Ausnahme der Änderung der Aufschlagsbasis keine hervorstechenden theoretischen Neuerungen vor. Das Konzept ist pragmatisch entwickelt, d. h. an den Unzulänglichkeiten der bestehenden Preise und der durch sie verursachten Störungen orientiert. Es fehlt über die traditionelle Preisbegründung hinaus die Bereitschaft zur Übernahme eines neuen Konzepts. Die Maßnahmen, soweit sie eine größere Beweglichkeit der Preise bezwecken, versprechen zumindest eine zeitweilige Verbesserung der Preisrelationen. Der nach

wie vor bestehende Hang der Preise zu den Kosten, das Problem der Aufschlagbasis und die Preisbildungsprozesse hinter dem Rücken der Preisbildungsbehörden sowie die Nichtdefinierbarkeit der Planpreise im Mikrobereich werden das Preisproblem mit seinen bekannten Effekten wach halten.

Literaturverzeichnis

- Aganbegjan, A.*: Put' k soveršenstvovaniju tehnologii planirovanija (Der Weg zur Vervollkommnung der Planungstechnologie), in: *Kommunist* 10/1981, S. 33—42.
- Bösche, J. / Matho, F.*: Zur Förderung des wissenschaftlich-technischen Fortschritts durch den Preis. *Wirtschaftswissenschaft* 9/1977, S. 1324—1340.
- Borozdin, Ju. V.*: Cenoobrazovanie i potrebitel'naja stoimost' produkcii (Die Preisbildung und der Gebrauchswert der Produktion), Moskva 1975.
- D'jačenko, V.*: Sistema cenoobrazujuščich faktorov i naučnye osnovy ich klassifikacii (Ein System der Faktoren der Preisbildung und die wissenschaftlichen Grundlagen ihrer Klassifizierung), in: *Voprosy ekonomiki* 2/1969, S. 37—51.
- Drahota, H. / Gruner, R.*: *Industriepreisbildung*, Berlin (Ost) 1979.
- Ežov, A. N.*: *Ekonomičeskij mehanizm planovogo upravljenija cenami pri socializme* (Der ökonomische Mechanismus der planmäßigen Preissteuerung im Sozialismus), Moskva 1981.
- Ežov, A.*: Soveršenstvovanie mehanizma planovogo upravljenija cenami (Die Vervollkommnung des Mechanismus der planmäßigen Steuerung der Preise), in: *Voprosy ekonomiki* 1/1981, S. 91—100.
- Édel'ganz, G.*: O normativnoj čistoju produkcii (Die normative Reinproduktion), in: *Vest. stat.* 8/1981, S. 32—37.
- Graf, D.*: *Ökonomische Bewertungen der Naturressourcen im entwickelten Sozialismus*. Berlin (Ost) 1980.
- Grundfragen der Preisbildung in der sozialistischen Industrie*, Berlin (Ost) 1980.
- Gluškov, N.*: Chozjajstvennyj mehanizm i praktika planovogo cenoobrazovanija (Der Wirtschaftsmechanismus und die Praxis der planmäßigen Preisbildung), in: *Kommunist* 8/1980 a, S. 145—159.
- O dal'nejšim soveršenstvovanii planovogo cenoobrazovanija i ego vozdejsťvii na povyšenie effektivnosti proizvodstva i kačestva raboty (Die weitere Vervollkommnung der planmäßigen Preisbildung und ihre Einwirkung auf die Erhöhung der Produktionseffizienz und der Arbeitsqualität), in: *Plan. choz.* 6/1980 b, S. 3—14.
- Haffner, F.*: Die theoretischen Konzeptionen der sowjetischen Preisreform von 1967, in: *Osteuropa Wirtschaft* 3/1968, S. 204—216.
- Jakovec, J. V.*: *Ceny v planovom chozjajstve* (Die Preise in der Planwirtschaft), Moskva 1974.
- Jakovec, Ju.*: Ceny i soveršenstvovanie planirovanija i chozjajstvennogo mehanizma (Die Preise und die Vervollkommnung der Planung und der ökonomische Mechanismus), in: *Vopr, ek.* 6/1980, S. 12—21, engl. in: *Problems of Economics*, Vol. XXIII, Nr. 12, April 1981, S. 49—66.

- Komin, A.*: Zadača sovršenstvovanja optovych cen i tarifov v promyšlennosti (Die Aufgabe der Vervollkommnung der Großhandelspreise und Tarif in der Industrie), in: *Plan. choz.* 5/1980, S. 33—43.
- *Éffektivnost' i cenoobrazovanie* (Effizienz und Preisbildung), in: *Plan. choz.* 11/1981, S. 29—37.
- Kondrašov, G.*: Ucilenie vozdeystvija optovych cen na novyšenie éffektivnosti proizvodsta (Die Verstärkung der Einwirkung der Großhandelspreise auf die Erhöhung der Effizienz der Produktion), in: *Plan. choz.* 4/1981, S. 67 bis 71.
- Kotov, V.*: Sebestoimost' produkcii v sisteme pokazatelej planirovanija (Die Produktionskosten im System der Kennziffern der Planung), in: *Plan. choz.* 6/1981, S. 44—51.
- Kuzminov, I. I.*: Abriß der politischen Ökonomie des Sozialismus, Methodologie. Übers. a. d. Russ. (1971), Berlin 1976.
- Lisičkin, G. I.*: Plan i rynek (Plan und Markt), Moskva 1966.
- Mann, H.*: Das Wechselverhältnis von Wert und Gebrauchswert und seine bewußte Ausnutzung mit Hilfe der planmäßigen Preisbildung, in: *WiWi* 1/1978, S. 15—27.
- Naučnye osnovy planovogo cenoobrazovanija*. Red. V. P. D'kačenko (Wissenschaftliche Grundlagen der planmäßigen Preisbildung), Moskva 1968.
- Nove, Alec*: Das sowjetische Wirtschaftssystem, Übers. a. d. Engl. (London 1977), Baden-Baden 1980.
- Plyševskij, B.*: Éffektivnost' proizvodstva i cena (Die Effeizienz der Produktion und der Preis), in: *Vopr. ěk.* 2/1981, S. 14—25.
- Pokrytan, A. K.*: Produktionsverhältnisse und ökonomische Gesetze des Sozialismus (Übers. a. d. Russ., 1971), Berlin 1973.
- Razvitie sistemy rozničnyh cen* (Die Entwicklung des Systems der Einzelhandelspreise). Autorenkollektiv, Moskva 1981.
- Schöne, U.*: Preis im Widerstreit der Ideologien, Berlin (Ost), 1981.
- Schroeder, G. E.*: The 1966—67 Soviet Industrial Price Reform: A Study in Complications, in: *Sov. studies*, Vol. XX, 4/1969, S. 462—477.
- Valovoj, D. V., Lapšina, G. E.*: Socializm i tovarnye otnošenija (Der Sozialismus und die Warenbeziehungen), Moskva 1972.
- Zavališčin, M., Malygin, A.*: O pereocence osnovnyh fondov i utočnenii norm amortizacii (Über eine Umbewertung der Grundfonds und die Anpassung der Abschreibungsnormen), in: *Plan. choz.* 6/1981, S. 62—70.
- Žukov, Ju.*: Ceny i stimulirovanie kučestva produkcii legkoj promyšlennosti (Die Preise und die Stimulierung der Produktion der Leichtindustrie), in: *Plan. choz.* 5/1980, S. 43—50.

Preise als Informations-, Anreiz- und Kontrollsystem in Ungarn*

Von *Armin Bohnet*, Gießen

Einleitung

Ungarn gilt als das Land des COMECON-Bereichs, dessen Wirtschaftsordnung sich am weitesten von dem zentralistisch-direktiven Funktionsmodell wegbewegt hat, wie es seit den 30er Jahren in der Sowjetunion entwickelt und nach dem 2. Weltkrieg auf eine Reihe anderer Länder übertragen wurde. Diese Tendenz wird insbesondere auch durch die zunehmende Bedeutung erkennbar, die den Preisen als Träger von Informationen und Anreizen zukommt.

In Teil 1 werden zunächst in knappen Ausführungen die wichtigsten Merkmale des ungarischen Wirtschaftssystems dargestellt, wie sie zum 1. 1. 1968 eingeführt wurden. Diese Merkmale in Gestalt der ordnungspolitischen Rahmenbedingungen, der Wirtschaftsstruktur und der Verhaltensweisen bestimmen den Rahmen, innerhalb dessen die Preise wirken. Sie deuten zugleich auf die Grenzen hin, die den Preisen als Instrument der wirtschafts- und gesellschaftspolitischen Zielverwirklichung in Ungarn gesetzt sind. Weitgehend klassifikatorischen und begriffklärenden Charakter hat der anschließende Abschnitt über Konzeptionen der Preisbildung und Preistypen.

Teil 2 beschreibt das Preissystem Ungarns: Wegen der konzeptionellen Unterschiede wird das Preissystem der 70er Jahre getrennt von demjenigen der 80er Jahre dargestellt. Diese Zweiteilung der ungarischen Preispolitik erscheint vor allem deshalb zweckmäßig, weil Ungarn zum 1. 1. 1980 mit dem Konzept „kompetitiver“ bzw. „weltmarktorientierter Preisgestaltung“ einen neuen Weg beschritten hat, der vielerorts aufmerksam beobachtet wird.

* Ich danke all denen, die frühere Entwürfe dieses Manuskriptes kommentiert haben oder bei der Beschaffung von Informationen behilflich waren. Namentlich erwähnen möchte ich Dr. Ottó *Gadó*, ehemal. stellv. Präsident des Ungarischen Planamtes, Dr. László *Rác*, Hauptabteilungsleiter im Ungarischen Preisamt, Dr. Tamás *Bauer* und Dr. Attila *Soós*, Ungarische Akademie der Wissenschaften, sowie Dr. Endre *Antal*, Universität Gießen.

Teil 3 enthält eine Bewertung des ungarischen Preissystems auf der Basis normativer Kataloge von Effizienzkriterien und Preisfunktionen. Die Analyse weist einerseits auf eine Vielzahl von Problemen und Unzulänglichkeiten hin. Zugleich wird aber auch deutlich, daß die grundsätzlichen Reformansätze und die laufende Preispolitik einen systematischen Abbau der Defizienzen des Preissystems anstreben. Der Beitrag schließt mit einem kurzen Vergleich des ungarischen Preissystems mit denjenigen der übrigen sozialistischen Länder des europäischen COMECON-Bereichs.

I. Grundlagen

1. Konstitutive Merkmale des ungarischen Wirtschaftssystems

Als konstitutive Merkmale werden im folgenden solche Eigenschaften der ungarischen Wirtschaft betrachtet, die Organisation und Prozeß des Wirtschaftens grundlegend und langfristig determinieren. Neben den Merkmalen der Produktionstechnik, der Produktionsstruktur, der außenwirtschaftlichen Verflechtung sowie der engen politischen und wirtschaftlichen Einbindung Ungarns in den RGW kommt der Wirtschaftsordnung im engeren Sinne besondere Bedeutung zu.

1.1 Allgemeine Kennzeichnung der ungarischen Volkswirtschaft

1. Ungarn ist aufgrund seiner Größe, seiner Lage und seiner Tradition ein Land mit außerordentlich hoher Außenhandelsabhängigkeit. Dies äußert sich darin, daß Exporte bzw. Importe fast 50 % des ungarischen Inlandsprodukts ausmachen. Von den Außenhandelstransaktionen entfällt wiederum etwas mehr als die Hälfte auf den RGW-Markt, der Rest auf den übrigen Weltmarkt. Dies verlangt — mehr als in vielen anderen Ländern — eine strenge Orientierung binnenwirtschaftlicher Aktivitäten an den relevanten Entwicklungen des Weltmarktes.

2. Die traditionellen zentralistischen Planungs- und Lenkungsstrukturen der 50er und 60er Jahre haben trotz nunmehr fast 15jährigen Wirkens des Neuen Wirtschaftsmechanismus (NWM) ihren Einfluß auf Organisation und Prozeß der produzierenden Wirtschaft nicht ganz verloren. Dies äußert sich einmal darin, daß den Staatsorganen diesbezüglich noch immer wirtschaftliche Kompetenzen zugewiesen oder informell belassen worden sind. Ein weiteres Indiz dafür sind die Verhaltensweisen der Unternehmen, in konkreten Situationen den Rat, die Zustimmung oder die Unterstützung staatlicher Organe einzuholen¹.

¹ Um Mißverständnissen vorzubeugen, sei darauf hingewiesen, daß die Begriffe Staatsorgane und politisch bestimmte Organe synonym gebraucht werden. Ich subsumiere darunter alle die Organe, deren Repräsentanten in

3. Ungarns *Wirtschaftsordnung* ist ein besonders anschauliches Beispiel eines Mischsystems, in dem Plan und Markt *nebeneinander* wirken und sich gegenseitig beeinflussen. Bemerkenswert ist, daß der Staat das wirtschaftliche Handeln mit sehr unterschiedlichen Instrumenten und Intensitäten bestimmt. So sind etwa der Grad und die Art der Einflußnahme politisch bestimmter Organe beim RGW-Außenhandel anders als bei Transaktionen mit den sogen. Hartwährungsländern. Ähnlich variieren Art und Intensität der staatlichen Einflußnahme auf binnenwirtschaftliche Aktivitäten. Besonders ausgeprägt zeigt sich dies etwa bei einem Vergleich zwischen entwicklungsbestimmenden Investitions- und laufenden Produktionsaktivitäten oder bei einem Vergleich verschiedener Branchen. Es genügen damit weder einfache Beschreibungsmuster noch idealtypische Wirkungsbeziehungen, um Zustand und Prozesse der ungarischen Wirtschaft befriedigend erfassen zu können. Dem ist bei der nachfolgenden Charakterisierung der ungarischen Wirtschaftsordnung Rechnung zu tragen.

1.2 Die ungarische Wirtschaftsordnung

Eine — zugegeben etwas grobrasterige — Kennzeichnung der ungarischen Wirtschaftsordnung soll mit Hilfe folgender Strukturmerkmale² vorgenommen werden:

- die Verteilung der Handlungsrechte³ über Sachressourcen;
- die Informationsstrukturen;
- das System der Plandurchsetzung.

1.2.1 Die Verteilung der Handlungsrechte über Ressourcen

Nach der *formalen Eigentumsregelung* dominiert in Ungarn Staatseigentum an Produktionsmitteln. Eine Ausnahme stellt der landwirtschaftliche Sektor dar, in dem Genossenschaften stark überwiegen. Inwieweit sich die Tendenz der jüngsten Zeit, Privatbetriebe und die Pacht von Staatsbetrieben durch geringere Steuerlasten und Krediterleichte-

politischen Wahl- oder Nominierungsprozessen bestimmt werden und deren Handeln nicht unmittelbar mit ökonomischen Erfolgskennziffern bewertet wird.

² Zur näheren inhaltlichen Beschreibung vgl. A. Bohmet und W. Mansfeld: Auf dem Wege zu einer allgemeinen Theorie der Wirtschaftsordnung? In: Jahrbücher für Nationalökonomie und Statistik, Bd. 195, Stuttgart und New York 1980, S. 497 ff.

³ Diesen Begriff übernehmen wir von Hesse, der Handlungsrechte auch als sozial akzeptierte Handlungsmöglichkeiten bezeichnet. Vgl. G. Hesse: Der Property-Rights-Ansatz. Eine ökonomische Theorie der Veränderung des Rechts? In: Jahrbücher für Nationalökonomie und Statistik, Bd. 195/6, Stuttgart 1980, S. 481 f.

rungen zu fördern, in den Statistiken in veränderten Anteilswerten der Eigentumsformen niederschlagen wird, ist bisher nicht zu erkennen.

Fragt man danach, *wie die Handlungsrechte an Ressourcen⁴ verteilt sind*, so muß eine erheblich differenziertere Antwort gegeben werden:

Übertragungsrechte an den staatlichen Unternehmen und Betrieben fehlen ganz oder liegen beim Staat. *Übertragungsrechte an Produktionsmitteln und sonstigen Gütern* (konkret: was wird wann, wohin und zu welchem Preis geliefert?) liegen vorwiegend bei den Unternehmen, die insoweit also wirtschaftlich selbständig sind. Allerdings sind diesen die Übertragungsrechte vor allem bezüglich der Preissetzung noch immer teilweise entzogen und dann bei zentralen Organen angesiedelt. Ebenso muß für den Bereich der Außenhandelstransaktionen, und hier vor allem mit den RGW-Ländern, von einer teilweisen Ausdünnung („attenuation“) der Übertragungsrechte der Unternehmen gesprochen werden.

Die Rechte der Gewährung von Krediten, also der zeitlich begrenzten Übertragung von Handlungsrechten an Geldkapital, liegen überwiegend bei staatlichen Organen, insbesondere bei der Nationalbank und der Staatlichen Entwicklungsbank. In der Praxis haben sich in den letzten Jahren auch die Unternehmen in wachsendem Ausmaß als Kreditgeber betätigt. Zum einen gewähren sie anderen Unternehmen (vor allem Zuliefer- oder Subunternehmen) oder Kommunen Investitionskredite⁵. Gesetzlich nicht zulässig, in der Praxis aber von erheblicher Bedeutung sind sodann kurzfristige Kredite, die vor allem als Lieferantenkredite gewährt werden.

Die Produktionsrechte (konkret: was wird wann und wie produziert?) liegen im allgemeinen bei den Unternehmen. Allerdings üben staatliche zentrale Instanzen vor allem bei Investitionsaktivitäten direkt (etwa bei Schlüssel- und Zielgruppeninvestitionen) oder über informelle Hierarchieausübung (wegen der nur bedingten Handlungsrechte der Unternehmen) erheblichen Einfluß aus.

Die Aneignungsrechte über die im Produktionsprozeß erzielten Vorteile (Gewinne etc.) liegen teils bei den Unternehmen und den einzelnen Beschäftigten, teils beim Staat. Es ist bemerkenswert, daß letzterer über das Abgabensystem mit einem hohen Niveau und sehr differenziert

⁴ Handlungsrechte lassen sich weiter in Gebrauchs- und Aneignungsrechte untergliedern, Gebrauchsrechte an Ressourcen weiter in Übertragungsrechte, Produktions- und Verbrauchsrechte.

⁵ Ein Beispiel hierfür sind etwa Kredite, die von interessierten Unternehmen an die Staatsbahn für die Bereitstellung von Gleisanschlüssen gegeben werden.

an diesen Aneignungsrechten partizipiert und daß er darüber hinaus in den Prozeß der Gewinnverwendung in den Unternehmen regulierend eingreift (etwa durch Fondszuweisungsschlüssel und Abschreibungsquoten). Zugleich gewährt er noch immer — allerdings in abnehmendem Ausmaß — Subventionen und Zuschüsse, wo ein Unternehmen oder eine Branche mit Verlusten arbeitet.

1.2.2 Das Informationssystem

Informationen sind in Ungarn wie überall zunächst einmal bei den ausführenden Instanzen wirtschaftlicher Aktivitäten, also den Unternehmen, den staatlichen Instanzen als Anbieter „öffentlicher Güter“ und den Haushalten, angesiedelt. *Das Recht, über die Informationsbereitstellung zu befinden* (die Produktion von Informationen zu fordern), ist generell in etwa wie folgt geregelt:

Innerhalb der Unternehmen werden Struktur und Umfang der Informationsbereitstellung i. d. R. hierarchisch bestimmt. Entsprechend kann von der Dominanz eines Systems vertikaler, adressierter Informationen gesprochen werden. Da Kontrollmöglichkeiten vorhanden sind und Anreiz- bzw. Sanktionsmechanismen insbesondere bei Fehlinformationen zumeist funktionieren, ist das Ausmaß der bewußten Fehlinformation, der Manipulation von Informationen durch nachgeordnete Informationslieferanten „relativ“ gering.

Zwischen Unternehmen bzw. zwischen Unternehmen und Endverbrauchern fließen horizontale, adressierte oder anonyme Informationen (etwa über ein mögliches Güterangebot, über Termine, Qualitäten, Preise etc.). Diese Informationen sind unmittelbar Entscheidungsgrundlagen für die potentiellen oder aktuellen Marktpartner und bestimmen als Anreize im wesentlichen über die Transaktionen auf der Güterebene. Die Informationen werden sich im wesentlichen an realen Möglichkeiten bezüglich der Menge, Fristen, Kosten, Marktsituationen etc. orientieren, da der Markt eine relativ rasch und gut funktionierende Kontrolle erwarten läßt.

Sonderregelungen gelten für den Außenhandel. Hier werden staatliche Organe mehr oder weniger stark in den Informationsprozeß eingeschaltet. Vor allem die Außenhandelsbeziehungen mit den übrigen RGW-Partnern basieren auf einem zweistufigen Informations- und Abstimmungsprozeß. Die 1. Stufe bilden zumeist einjährige bilaterale Staatshandelsverträge, die unter Mitwirkung der betroffenen Unternehmen zwischen den zuständigen Staatsorganen abgeschlossen werden. Die 2. Stufe führt zu Export- oder Importverträgen zwischen den ungarischen Unternehmen und den zumeist zuständigen Außenhandelsgesell-

schaften der Handelspartner. Aber auch im Außenhandel mit den Hartwährungsländern sind staatliche Organe insoweit in den Informationsprozeß involviert, als Lizenzen und Valuta beschafft werden müssen.

Zwischen Unternehmen und Haushalten einerseits und den staatlichen Behörden andererseits dominieren schließlich wieder vertikale, anonyme oder adressierte Informationen. „Von unten nach oben fließend“ dienen sie als Grundlage für die Erstellung der unverbindlichen Mittelfrist- und Jahrespläne der Volkswirtschaft. Um die gewünschten bzw. für richtig gehaltenen Proportionen der Wirtschaftstätigkeit zu verwirklichen, setzen die Staatsorgane vor allem ökonomische Anreize. Diese bestehen in vertikalen Informationen, die entweder adressiert (Preise) oder anonym sind (Steuern) und die Konsequenzen (die „Outcomes“) der jeweiligen wirtschaftlichen Aktivitäten von Produzenten und Konsumenten beeinflussen⁶.

Da den Staatsbehörden nur geringe Möglichkeiten einer Kontrolle über die Richtigkeit der ihnen zufließenden Daten zur Verfügung stehen und zugleich die Anreize für eine Manipulation der objektiven Gegebenheiten groß sind (es können so ohne große Mühe staatlich sanktionierte Vorteile geschaffen werden), besteht die Gefahr erheblicher Fehlinformationen. Dies gilt vor allem dann, wenn der Staat auf der Basis der ihm vorliegenden Information selektive, strukturell differenzierende monetäre Rahmendaten setzt. Diese kommen zumeist einer Gruppe gezielt zugute, während die damit verbundenen (Opportunitäts-)Kosten von „Dritten“ getragen werden.

1.2.3 Das System der Plandurchsetzung

In Ungarn werden Pläne seit der Wirtschaftsreform von 1968 vor allem über materielle Anreize durchzusetzen versucht. Daneben spielen allerdings hierarchische Beziehungen noch immer eine bemerkenswerte Rolle.

In den Unternehmen werden Produktionspläne i. d. R. über Direktiven von oben nach unten durchgesetzt. Zwei vorwiegend praktizierte Prinzipien sind die der Einzelleitung sowie der Linienorganisation. Daneben erlangen materielle Anreize, vor allem in den Bereichen der Entlohnung, der Beförderung und der Prämierung, eine wachsende Bedeutung.

Zwischen den Unternehmen dominieren materielle Anreizbeziehungen. Verträge, die freiwillig zwischen den Unternehmen abgeschlossen werden, legen die Konditionen fest, zu denen Handlungsrechte an fertigen

⁶ Der in der DDR verwendete Begriff der „ökonomischen Hebel“ veranschaulicht das Prinzip der indirekten Einflußnahme besonders gut.

oder noch zu erstellenden Gütern und Leistungen übertragen werden. Ausnahmen — etwa bei wichtigen zu importierenden Rohstoffen — sind quantitativ weniger bedeutend. Allerdings wird noch immer bei einem erheblichen Teil der Güter und Leistungen der einzelwirtschaftliche Gestaltungsspielraum bei der Preisbildung durch zentrale Vorschriften ganz oder teilweise begrenzt. Soweit die nach staatlichen Vorschriften gesetzten Preise die erwartete Anreizfunktion nicht erfüllen, können an ihre Stelle andere Abstimmungsmechanismen treten (z. B. zentrale Verteilung, second economy-Anreize⁷).

Im Endverbrauchsbereich dominieren ebenfalls Anreizbeziehungen. Ausnahmen bilden solche Bereiche, in denen erhebliche Knappheit gegeben ist und wo die Einführung markträumender Preise aus irgendwelchen Gründen nicht möglich oder erwünscht ist. Hierzu zählen u. a. der Wohnungssektor und der Pkw-Bereich, wo Übertragungen bzw. Transfers auch nach sozialen bzw. gesellschaftspolitischen Aspekten und/oder nach dem Prinzip der Warteschlange bestimmt werden. Von zunehmender Bedeutung sind sodann auch hier second economy-Aktivitäten, durch die eine Art Umverteilung der knappen Ressourcen und Gebrauchsgüter zustandekommt.

Die gesamtwirtschaftlichen Pläne werden nur im Bereich der Budgetorgane durch verbindliche Planaufgaben durchzusetzen versucht. Da es zentral festgelegte Produktionspläne für die selbständigen und nach einzelwirtschaftlichen Erfolgskriterien operierenden Unternehmen nicht gibt, kann es allenfalls Anliegen der Zentralorgane sein, die im Jahresplan niedergeschriebenen Branchenproportionen der wertmäßigen Produktion durchzusetzen. Hierfür stehen diesen formal nur monetäre Anreize zur Verfügung, die adressiert oder anonym sein können. Direkte Einflußnahmen der Staatsorgane auf die Unternehmen spielen allerdings bis heute eine nicht ganz zu vernachlässigende Rolle.

Inwieweit die Gesamtheit der Unternehmen einer Branche oder eines Sektors die im Plan angesetzten Produktionsziele letztlich auch verwirklicht, hängt davon ab, ob die Anreize im Rahmen der technologischen, außenwirtschaftlichen und sonstigen Umweltbedingungen sowie die direkten Einflußnahmen tatsächlich die gewünschten Aktionen bei den Unternehmen auslösen. Wie ein Vergleich von Plan- und Istwerten

⁷ Die „second economy“ umfaßt alle die wirtschaftlichen Aktivitäten, die neben dem staatlichen, dem genossenschaftlichen und dem offiziell zugelassenen privaten Sektor Leistungen erbringen und damit Werte schaffen, die nicht oder nur teilweise in die Sozialproduktsberechnung eingehen. Schwerpunkte dieser second economy sind die Landwirtschaft (Eigenwirtschaften), die Bauwirtschaft, die Dienstleistungen und einige akademische Berufe. Vgl. hierzu J. Timar: Information about Researches into the Economics of Labor, Karl Marx University of Economics, Budapest 1979.

für die jüngere Vergangenheit zeigt, kam es zu Abweichungen bis zu 10 % und mehr. Es ist unbestritten, daß die Zentralorgane diesen Planabweichungen bewußt nicht immer entgegengewirkt haben.

Sonderregelungen finden sich bis heute in dem Bereich der Investitionstätigkeit, wo Kreditkontingente und selektive Staatszuschüsse die Struktur der Investitionen vor allem in den 70er Jahren z. T. massiv und direkt determinierten. Allerdings bestehen Absicht und konkrete Maßnahmen dahingehend, diese direkte Beeinflussung der Investitionsstruktur allmählich abzubauen. Auch im Außenhandel, wo durch Importbeschränkungen bei Rohstoffen (teilweise) und Konsumgütern sowie durch Staatsverträge mit RGW-Ländern noch reglementiert wird, sind Liberalisierungsbemühungen erkennbar.

1.2.4 Allgemeine Kennzeichnung des Koordinationsmechanismus

Nach der offiziellen Konzeption dominiert Marktkoordination; wirtschaftliche Aktivitäten, wie die Produktion oder die Übertragung von Gütern, werden durch Verträge zwischen den wirtschaftlich selbständigen Einheiten der Unternehmen und privaten Haushalten abgestimmt. Diese Marktkoordination ist allerdings in zweierlei Hinsicht „ausgedünnt“: Einmal wird ein erheblicher Teil der wirtschaftlichen Entscheidungen vor allem *in den Unternehmen* im Rahmen hierarchischer Strukturen getroffen⁸. Dadurch gelangt nur eine Spitze der Entscheidungspyramide in den Bereich der Marktkoordination. Sodann werden mögliche Handlungsparameter der ansonsten autonomen Wirtschaftssubjekte durch monetäre, ausnahmsweise auch mengenbezogene Indikatoren ersetzt. In Ungarn zeigt sich dies vor allem im Bereich der Preisbildung sowie bei Kontingenten für Investitionskredite und Außenhandelstransaktionen.

Damit unterscheidet sich Ungarn von *allen* anderen Ländern des RGW-Bereichs dadurch, daß Zentralbehörden oder andere nachgeordnete Staatsorgane Plandaten des Jahresplanes *nicht* als verbindliche Kennziffern auf die Unternehmen aufschlüsseln. Ungarn kann somit zu Recht als das einzige Land dieses Wirtschaftsblocks bezeichnet werden, in dem ein Mischsystem eingeführt ist, das durch ein Nebeneinander von Markt und Plan mit parametrischer und indikativer Steuerung gekennzeichnet ist. Elemente einer direktiven Mengensteuerung sind nur noch rudimentär anzutreffen.

⁸ Wie man in Ungarn sagt, „bleiben Markteffekte am Rande der Unternehmen stehen“.

1.2.5 Kontinuität und Wandel der ungarischen Wirtschaftsordnung

Die bisher durchgeführte Beschreibung der ungarischen Wirtschaftsordnung hat Veränderungen außer acht gelassen, die sich seit Einführung des Neuen Wirtschaftsmechanismus in 1968 bis zur Gegenwart vollzogen haben. Obwohl diese nie so weitreichend waren, daß durch sie der Charakter der ungarischen Wirtschaftsordnung als Mischsystem mit einem Nebeneinander marktlicher und zentralplanwirtschaftlicher Ordnungselemente aufgehoben worden wäre, sei kurz auf sie eingegangen.

Die erste bemerkenswerte Änderung ist zu *Beginn der 70er Jahre* festzustellen. Hier wurden Handlungsrechte der Unternehmen zumindest faktisch abgebaut und die Einflußmöglichkeiten der Zentralinstanzen des Staates verbreitert. Dementsprechend kann für diese Phase von einer tendenziellen *Rezentralisierung* gesprochen werden. Dies gilt vor allem für die Preisgestaltung sowie die Kontroll- und Weisungskompetenzen der Fachministerien bezüglich der Planerfüllung. Als ein äußeres Merkmal und Signal für diese Entwicklung kann auch die Ablösung solcher Politiker von ihren Funktionen betrachtet werden, die für die Einführung des NWM verantwortlich waren. Der prominenteste unter ihnen war sicherlich der für die Wirtschaftspolitik zuständige ZK-Sekretär Nyers.

Ende der 70er Jahre setzte eine gegenläufige Tendenz ein. Dem Markt und der Selbständigkeit der Unternehmen sollte wieder verstärkte Bedeutung für die wirtschaftlichen Aktivitäten zukommen. Dies äußerte sich u. a. in folgenden Programmen bzw. Reformbeschlüssen:

— Es wurden organisatorische Reformen sowohl auf der Parteiebene (seit Ende der 70er Jahre gibt es nur noch einen für Wirtschaftsfragen zuständigen Sekretär im ZK der ungarischen Volkspartei) wie auch der Regierungsebene (hier erscheint vor allem die Zusammenlegung von drei Branchenministerien zu einem Industrieministerium bedeutsam) durchgeführt. Beide Reformen brachten eine Zusammenlegung bisher selbständiger Ressorts sowie einen Abbau von Interventionskompetenzen in das laufende Wirtschaftsgeschehen.

— Auf Unternehmensebene wurde ebenfalls eine Dezentralisierung forciert angestrebt. Die Zerschlagung einiger Trusts sowie das Recht auf Errichtung sogen. „Planeten-“ oder Zulieferunternehmen zur Erhöhung der wirtschaftlichen Flexibilität sind die wohl bedeutsamsten Hinweise auf diese Politik.

— Im Rahmen der Investitionslenkung sollten Branchenkontingente an Bedeutung verlieren und an ihre Stelle allgemeine ökonomische Krite-

rien treten. In der Praxis hat sich allerdings vor allem bei der Kreditgewährung für Investitionen eher eine Art Präferenzverfahren herausgebildet, bei dem bestimmte Investitionszwecke (z. B. exportfördernde oder produktivitätssteigernde Investitionen) als Auswahlkriterien große Bedeutung erlangten.

— In der Preissetzung wurde mit der Einführung der „weltmarkt-orientierten Preisgestaltung“ ein völlig neuer Weg beschritten, der Starrheit und zunehmende Verzerrung von Struktur und Niveau der inländischen Preise verhindern sollte.

2. Konzeptionen der Preisbildung und Preistypen

In den sozialistischen Planwirtschaften, und hier insbesondere auch in Ungarn, ist es spätestens seit den Reformen in den 60er Jahren zu einer wachsenden Vielfalt von Preistypen gekommen. Um diese Vielfalt auf ein überschaubares und hinsichtlich der Wirkungsunterschiede sinnvolles Typenraster zu reduzieren, werden Preise nach folgenden Merkmalen klassifiziert: den Entscheidungsträgern, den Preisbestimmungsfaktoren und den Preisanpassungsmustern.

2.1 Entscheidungsträger der Preispolitik und Preistypen

Preisbildungskompetenzen können grundsätzlich auf folgende Institutionen übertragen werden:

- auf eine politisch bestimmte Zentralinstanz bzw. ihr nachgeordnete, ebenfalls nach politischen oder bürokratischen Prinzipien agierende Organe;
- auf die für die Produktion und Verteilung von Gütern zuständigen Betriebe bzw. Unternehmen;
- teils auf die Zentrale, teils auf die Unternehmensebene. Hierbei sind folgende Kompetenzaufteilungen denkbar und relevant:
 - Die Zentrale erstellt Kalkulationsrichtlinien, die die Unternehmen (Betriebe) ihren Preisermittlungen zugrunde legen müssen.
 - Die Zentrale setzt Ober- und/oder Untergrenzen, innerhalb derer den Unternehmen Handlungsspielraum verbleibt.
 - Die Zentrale behält sich das Bestätigungsrecht für Preise (Preisänderungen) vor, die zwischen Betrieben ausgehandelt oder einseitig von einem Anbieter gesetzt werden.

Aus der jeweiligen Kompetenzzuweisung lassen sich folgende *Typen von Preisen* ableiten:

Fixpreise: Sie werden von einem staatlichen Organ verbindlich vorgegeben. Den ausführenden Betrieben verbleibt hinsichtlich der Preisgestaltung kein eigener Handlungsspielraum.

Höchst-, Limit- oder Margenpreise: Die politische Zentrale setzt die Obergrenze bzw. den Rahmen, die den Preissetzungsspielraum der Unternehmen begrenzen.

Kalkulationsrichtlinienpreise: Sie werden von den Unternehmen nach vorgegebenen Kalkulationsrichtlinien ermittelt. Den Unternehmen verbleiben i. d. R. beträchtliche Entscheidungsspielräume, da die einzelnen Kalkulationselemente teilweise als Rahmen- oder Richtwerte definiert sind und vor allem bei der Zurechnung der Gemeinkosten eine wirkungsvolle Kontrolle durch die staatliche Preisbehörde kaum stattfindet.

Zustimmungsgebundene Verhandlungspreise: Sie werden durch Übereinkunft zwischen Anbietern und Nachfragern festgelegt. Die (neuen) Preise treten allerdings erst in Kraft, nachdem sie von einem staatlichen Organ akzeptiert bzw. bestätigt worden sind.

Freie Preise: Sie werden von den Unternehmen festgesetzt, ohne daß von diesen irgendwelche Restriktionen oder Rahmenrichtlinien beachtet werden müssen.

Konkrete Preise können in sich wiederum die Merkmale mehrerer Preistypen vereinen. Ein Beispiel stellen die später noch näher zu beschreibenden „weltmarktorientierten“ oder „kompetitiven“ Preise dar, die seit 1980 in Ungarn eine große Rolle spielen.

2.2 Preisbestimmungsfaktoren und Preistypen

Preise lassen sich weiter durch die in sie eingehenden Preisbestimmungsfaktoren charakterisieren. Die wichtigsten unter ihnen sind:

- die Kosten, ermittelt auf der Grundlage der gegenwärtigen oder der in Zukunft erwarteten Produktions- und Kostenstrukturen;
- die Nachfrage, charakterisiert durch die Zahlungsbereitschaft der potentiellen Käufer bei einem gegebenen Angebot⁹;
- wirtschafts- und gesellschaftspolitische Ziele, die von politischen Organen gesetzt werden.

Die Preisbestimmungsfaktoren bieten einen zweiten Ansatz zur Bildung von *Preistypen*:

⁹ Eine Sonderform dieses Preisbestimmungsfaktors stellen Weltmarktpreise als Ausdruck der ausländischen zahlungswilligen Nachfrage dar.

Kostenorientierte Preise: Sie richten sich in ihrer Höhe an den Kosten aus und umfassen i. d. R. zusätzlich einen Gewinnaufschlag, dessen Höhe an den Kosten oder einem Teil derselben ausgerichtet ist. Gewinnaufschläge werden zumeist damit begründet, daß sie zur Finanzierung von Erweiterungsinvestitionen sowie der unentgeltlich bzw. zu kostenunterdeckenden Preisen angebotenen öffentlichen Leistungen erforderlich sind.

Marktpreise: Sie kommen als Ergebnis der jeweils bestehenden Angebots- und Nachfrageverhältnisse ohne *direktive* Eingriffe durch eine politische Instanz zustande. Im Ausnahmefall sind sie *Gleichgewichtspreise*; i. d. R. werden sie lediglich *Ausgleichspreise* sein, die den Markt zwar kurzfristig und in der Tendenz räumen, mittelfristig aber Anpassungsmaßnahmen bei Anbietern oder Nachfragern auslösen können.

Von Staatsorganen bestimmte Präferenzpreise: Sie werden so festzusetzen versucht, daß sie zur Verwirklichung konkreter sozial-, wirtschafts- und ordnungspolitischer Ziele der staatlichen Entscheidungsträger beizutragen vermögen¹⁰.

2.3 Zeitablaufmuster der Preisbildung und Preistypen

Das Preissystem eines Landes ist nicht zuletzt durch das Zeitablaufmuster bestimmt, nach dem Preisfestsetzung und -korrekturen vorgenommen werden. Unter diesem Aspekt kann zwischen zwei grundsätzlich unterschiedlichen Verfahren differenziert werden:

- Nach dem einen Verfahren werden *Preiskorrekturen in mehr oder minder großen Zeitabständen* zeitpunktbezogen und simultan für die gesamte Wirtschaft oder große Blöcke derselben durchgeführt. Zuständig für solche grundsätzlichen großen Preisreformen sind Staatsorgane.
- *Preissetzungen und -korrekturen finden permanent statt* und laufen, was Zeitpunkt und Ausmaß von Preisanpassungen anbelangt, produktspezifisch verschieden ab. Die Preispolitik kann hier sowohl in den Händen einer Zentrale als auch der Unternehmen liegen. Letztere können wiederum entweder an Preisbildungsrichtlinien bzw. die Zustimmung politischer Organe gebunden oder in der Preisgestaltung frei sein.

¹⁰ Hierzu sind grundsätzlich auch die von Weltmarktpreisen abgeleiteten und im Inland geltenden oberen Preislimits für die Erzeugerpreise solcher Güter zu rechnen, die entweder vom Weltmarkt importiert oder an den Weltmarkt exportiert werden. Vgl. im einzelnen die Ausführungen im 2. Teil dieses Beitrages.

II. Allgemeine Kennzeichnung des ungarischen Preissystems der 70er und 80er Jahre

1. Das Preissystem der 70er Jahre

Das ungarische Preissystem der 70er Jahre war durch ein Nebeneinander verschiedener Preistypen, Preisbestimmungsfaktoren und Preis-anpassungsmuster gekennzeichnet.

1.1 Preistypen und Entscheidungsträger

Unterscheidet man nach dem Kriterium der Entscheidungsträger, so sind die folgenden 4 Preistypen zu nennen, die je nach Branche und Funktionsbereich (Produktions- oder Endverbrauchersphäre) eine unterschiedlich große Bedeutung erlangten.

Freie oder Vertragspreise wurden zwar von den Unternehmen festgelegt; sie sind aber dennoch den in traditionellen Marktwirtschaften dominierenden Marktpreisen nicht völlig vergleichbar. Einmal mußten sie für bestimmte Güter dem Material- und Preisamt mitgeteilt werden; es bestand also eine Berichtspflicht, die staatlichen Instanzen Kontroll- und Interventionsmöglichkeiten bot und die für die Unternehmen bei häufigen Preisänderungen zumindest hinderlich war. Darüber hinaus waren die Unternehmen an Richtlinien gebunden, die vom Preisamt zur Verhinderung „nicht gerechtfertigter“ Gewinne bzw. zu hoher Preise aufgestellt wurden¹¹.

Limit- und Höchstpreise wurden auf der Basis sogenannter „Startpreise“, die nach einem vorgegebenen Kalkulationsschema von den Betrieben ermittelt wurden, vom Preisamt festgesetzt.

Limitpreise wurden so bestimmt, daß das obere und das untere Limit jeweils um einen bestimmten Betrag über bzw. unter dem Startpreis lagen.

Höchst- bzw. Maximumpreise waren i. d. R. mit dem errechneten Startpreis identisch. Sie wurden zusätzlich wie die Fixpreise im Gesetzblatt veröffentlicht.

Der Grad der Einflußnahme des Preisamtes bei Limit- und Höchstpreisen hing wesentlich davon ab, wie gut es diesem gelang, Manipulationen bei den von den Unternehmen vorgelegten Kalkulationsgrundlagen zu verhindern und später die Einhaltung der Limit- und Höchstpreise zu gewährleisten. Die vorherrschende Ansicht ist, daß die Unter-

¹¹ Vgl. Magyar Közlöny Nr. 41/1979: Verordnung des Ministerrats Nr. 1028/1979. XI, 1. Mth., zitiert nach: Figyelő, Nr. 45/1979, S. 4.

Tabelle 1

**Aufgliederung von Konsum und Produktion in Ungarn,
 bewertet mit Endverbraucher- bzw. Erzeugerpreisen**

Art des Konsums und der Produktion		Anteile der einzelnen Preistypen in v. H.			
		Fest- preise	Höchst- bzw. Maxi- mal- preise	Limit- preise	freie Preise oder Ver- trags- preise
Einzelhandelsumsatz insgesamt	1968	21	33	29	17
	1978	14	35	14	37
	1980				
davon: Nahrungsgüter	1968	31	29	27	13
	1978	23	38	17	22
	1980	23	35	14	28
Baumaterialien	1968	20	71	—	9
	1978	—	72	—	28
	1980	—	50	—	50
Brennstoffe	1968	100	—	—	—
	1978	—	100	—	—
	1980	—	100	—	—
Dienstleistungen	1968	17	21	22	40
	1978	33	17	6	44
	1980	33	6	5	56
Handwerker- und Frei- marktprodukte	1968	—	—	10	90
	1978	—	—	—	100
	1980	—	—	—	100
<i>Individualkonsum insg.</i> zu Endverbrauchspreisen	1968	20	30	27	23
	1978	15	28	12	45
	1980	16	23	6	55
<i>Industrieerzeugnisse</i> in Erzeugerpreisen	1968	10	29	3	58
	1978	6	23	—	71
	1980	13	7	—	80
<i>Bauarbeiten</i> in Erzeuger- preisen	1968	—	55	—	45
	1978	—	87	—	13
	1980	—	87	—	13
<i>Agrarprodukte</i> in Erzeugerpreisen	1968	59	18	7	16
	1978	63	10	15	12
	1980	63	10	15	12

Quelle: Informationen des Ungarischen Preisamtes, Budapest.

nehmen in der Preisermittlungsphase über erhebliche Einflußmöglichkeiten verfügten.

Fixpreise wurden ebenfalls vom Preisamt festgesetzt. Sie unterscheiden sich von den Höchstpreisen dadurch, daß sie nicht nur nach Kostengesichtspunkten, sondern auch nach sozialen und sonstigen gesellschaftspolitischen Aspekten festgelegt wurden. Sodann belassen sie dem Unternehmen keinen Handlungsspielraum mehr für preispolitische Maßnahmen.

Tabelle 1 gibt einen ersten Hinweis auf das Gewicht der vier genannten Preistypen in der ungarischen Wirtschaft in den Jahren 1968, 1978 und 1980. Sie zeigt, daß die Bedeutung von Fixpreisen und Limitpreisen, von Dienstleistungen im Endverbrauch und Agrarprodukten im Erzeugerbereich abgesehen, zwischen 1968 und 1978 merklich zurückgegangen ist. Dies hat sich allerdings nur teilweise in einer Übertragung der Preisgestaltungsrechte auf die Unternehmen ausgewirkt. In einigen Bereichen — wie bei Brennstoffen und Bauarbeiten — haben die Maximalpreise, in ihrer faktischen Wirkung kaum von den Fixpreisen zu unterscheiden, an Bedeutung gewonnen. Marktungleichgewichte und soziale Überlegungen mögen für diese Tendenz eine große Rolle gespielt haben.

Die Zahlen für 1980 sind mit denen der Jahre 1968 und 1978 deshalb nicht voll vergleichbar, weil sich die Inhalte, die sich hinter den genannten Preistypen verbergen, z. T. geändert haben. Dies gilt vor allem für die letzte Spalte, in der freie Preise (bis 1978) und Vertragspreise (1980) zusammengefaßt sind. Vertragspreise brachten nämlich eine merkliche Einengung der unternehmerischen Preisbildungsautonomie, verglichen mit den zuvor gehandhabten Regelungen bei den sogenannten freien Preisen.

1.2 Zeitablaufmuster der Preisbildung

Hinsichtlich der *Preis Anpassungsmuster* sollten in Ungarn große simultane Preisreformen an Bedeutung verlieren. Sie sollten sich nach Ansicht der preispolitischen Staatsorgane schon deshalb erübrigen, weil die Preisbildungskompetenzen in zunehmendem Maße auf die Unternehmen übertragen worden waren. Zudem war die Einsicht gewachsen, daß große Preisreformen sehr kostenaufwendig sind und durch ihr Grundprinzip des „Alle-Preise-zum-selben-Zeitpunkt-über-denselben-Kamm-Scherens“ nur begrenzt dazu taugen, die Preise in einem noch zu definierenden Sinne zu leistungsfähigen Instrumenten der Information, des Anreizes und der Lenkung zu machen. De facto wurde in Ungarn zur Jahreswende 1979/80 dennoch eine solche große simultane Preiskorrektur durchgeführt, was auf die Unzulänglichkeit der laufenden Preis-anpassungspolitik in den 70er Jahren hinweist. Tendenziell dürfte aller-

dings zutreffen, daß in Ungarn das Konzept von produktspezifisch differierenden Preisanpassungen — von einem Rückschlag Anfang der 70er Jahre abgesehen — an Bedeutung gewonnen hat.

1.3 Preistypen und Preisbestimmungsfaktoren

Stellt man auf die Preisbestimmungsfaktoren ab, so dominierten in der betrachteten Periode *Präferenzpreise*. Ihre Existenz äußert sich einmal in erheblichen Abweichungen zwischen Einzelhandels- und Erzeugerpreisen für ein und dasselbe Gut, zum anderen in einem weitverzweigten Netz produktspezifischer Produktionssteuern und -subventionen innerhalb der Produktionssphäre.

Tabelle 2

Der Anteil der Subventionen (—) und Umsatzsteuern (+) am Einzelhandelsumsatz großer Gütergruppen (in v. H.)

Warengruppe	1970	1977	1980
Nahrungsgüter insgesamt	— 10	— 20	— 16
Genußmittel insgesamt	+ 36	+ 38	+ 47
Nahrungsgüter und Genußmittel im Gaststättengewerbe	— 12	— 13	— 9
Bekleidungsartikel	+ 21	+ 5	+ 16
dar.: Schuhe	+ 8	— 14	+ 9
Gebrauchsgüter	+ 8	+ 8	+ 25
dar.: Pkw	+ 34	+ 31	+ 51
Möbel	+ 2	— 6	+ 13
Verschiedene Industrieprodukte	+ 2	— 2	— 7
dar.: Brennstoffe	— 47	— 38	— 102
Medikamente	— 142	— 195	— 222
Einzelhandelsprodukte insgesamt	+ 7,7	+ 1,2	+ 8
Strom, Wasser, Gas, Fernheizung	— 27	— 48	— 58
Dienstleistungen insgesamt	— 29	— 40	— 58
dar.: Stadtverkehr	— 110	— 278	— 280
Wohnmieten	— 214	— 138	— 208
Alle Warengruppen und Dienstleistungen	+ 2,2	— 4,7	— 0,3

Quelle: Ungarisches Preisamt, Budapest, unveröffentlichte Statistiken.

Die Differenzen zwischen Einzelhandels- und Erzeugerpreisen wurden entweder durch produktgruppenspezifische Umsatzsteuern abgeschöpft oder über Subventionen aufgefüllt. Bezieht man sie auf die zugehörigen Einzelhandelspreise, so machten sie dort, wo Steuern erhoben wurden, immerhin bis zu 50 % aus (Tabakwaren, Alkohol, Kraftfahrzeuge). Ihr Anteil stieg sogar auf Werte bis zu 300 % an, wo Subventionen gewährt wurden (Theater, Stadtverkehr, Wohnmieten).

Tabelle 2 zeigt, wie groß die Abweichungen zwischen Einzelhandels- und Erzeugerpreisen bei den wichtigsten Gütergruppen des Endverbrauchs waren. Sie macht zugleich deutlich, daß trotz einiger Ähnlichkeiten mit der Preisstruktur in westeuropäischen Ländern (Genußmittel, Stadtverkehr) die andersartigen Relationen überwiegen (z. B. bei Wohnmieten, Pkw, Medikamenten).

Insgesamt lag 1977 das Produzentenpreisniveau aller erfaßten Güter und Dienstleistungen um 4,7 % über dem Endverbrauchspreisniveau. Bedenkt man, daß demgegenüber die Produzentenpreise 1970 noch gut 2 % unter den Konsumentenpreisen für Endverbrauchsgüter lagen, so kann dies als weiterer Hinweis auf eine unzureichende Anpassung der Preise durch die laufende Preispolitik und als eine Erklärung der nachfolgenden großen Preisreform betrachtet werden.

Die Dominanz von Präferenzpreisen zeigt sich aber auch darin, daß innerhalb der Produktionssphäre die jeweils geltenden Erzeugerpreise durch ein engmaschiges Netz von produkt(gruppen-)spezifischen Produktionssteuern und Produktionssubventionen korrigiert wurden. Wie die Tabellen 3 und 4 zeigen, haben diese wirtschaftspolitisch motivierten Preisbestimmungsfaktoren von 1975—1979 sogar deutlich an Gewicht zugenommen.

Tabelle 3 informiert über den Anteil der Steuern sowie der Subventionen am Reineinkommen¹² der jeweiligen Wirtschaftszweige. Hochsubventionierte Zweige waren danach vor allem die Lebensmittelindustrie, der Außenhandel und die Landwirtschaft. Dem standen überdurchschnittlich hohe Produktionsabgaben vor allem im Bergbau, in der Elektroenergieerzeugung und der Chemie sowie im Außenhandel gegenüber. Für alle „materiellen Wirtschaftszweige“ waren von 1975—1979 der Anteil der Subventionen von 11,2 auf 18,4 % und das Gewicht der Produktionssteuern von 18,2 auf 26,2 % angestiegen.

¹² Das Reineinkommen entspricht der Nettowertschöpfung eines Zweiges abzüglich des Bruttoarbeitsentgeltes (vgl. auch Tabelle 5). Sicherlich wäre die Nettowertschöpfung eine geeignetere Bezugsgröße gewesen. Hierfür lagen allerdings keine statistischen Angaben vor.

Tabelle 3

**Subventionierung und Besteuerung der ungarischen Wirtschaft
nach Wirtschaftszweigen**

Teil I

Wirtschaftszweige	Produktions- preisergänzungen und Produktions- subventionen		Produktions- steuern und Abgaben	
	(in v. H. des Reineinkommens der einzelnen Zweige)			
	1975	1979	1975	1979
Bergbau	12,3	9,33	107,2	65,0
Elektroenergieerzeugung	—	0,6	3,5	44,9
Metallurgie	12,8	17,8	12,6	21,0
Maschinenbau	7,6	13,4	12,7	25,6
Erzeugung von Baumaterialien	6,8	6,7	4,1	5,0
Chemie	6,2	11,5	11,1	36,3
Leichtindustrie	21,7	37,6	8,4	21,43
Sonstige Industrien	4,3	7,5	6,1	12,4
Lebensmittelindustrie	36,9	120,1	43,6	21,6
<i>Industrie insgesamt</i>	12,6	20,21	18,8	29,08
Bauindustrie	1,2	1,7	10,22	13,3
Landwirtschaft	29,4	44,0	27,6	29,9
Forstwirtschaft	38,4	34,9	33,3	22,0
Transport und Verkehr	7,12	12,3	10,42	9,7
Binnenhandel	2,9	6,6	11,3	12,7
Außenhandel	14,10	52,2	47,8	90,1
Wasserwirtschaft	1,6	43,3	8,45	32,2
Materielle Wirtschaftszweige insgesamt	11,2	18,5	18,5	26,9
Immaterielle Zweige insgesamt ^{a)}	8,2	14,74	11,9	11,1
Zusammen	11,1	18,4	18,2	26,2

a) Die immateriellen Zweige waren 1975 (1979) am gesamten Reineinkommen mit 3,8 % (4,2 %), an den Produktionspreisergänzungen und Produktionssubventionen mit 2,8 % (3,3 %) und an den Produktionssteuern und Abgaben mit 2,5 % (1,8 %) beteiligt.

Quelle: Angaben errechnet nach Statisztikai evkönyv, Budapest 1977, S. 88, 89 und 1980, S. 92, 93.

Tabelle 4

**Subventionierung und Besteuerung der ungarischen Wirtschaft
nach Wirtschaftszweigen**

Teil II

Wirtschaftszweige	Produktions- preisergänzungen und Produktions- subventionen		Produktions- steuern und Abgaben	
	(in v. H. aller Subventionen bzw. Steuern)			
	1975	1979	1975	1979
Bergbau	2,0	1,9	16,4	9,2
Elektroenergieerzeugung	—	0,1	0,2	3,8
Metallurgie	1,9	4,4	3,0	3,5
Maschinenbau	3,6	14,0	11,2	18,4
Erzeugung von Baumaterialien	0,6	0,8	0,4	0,4
Chemie	2,3	7,0	6,1	15,3
Leichtindustrie	4,6	14,9	6,4	5,9
Sonstige Industrien	0,5	0,6	0,4	0,6
Lebensmittelindustrie	24,1	16,0	12,3	2,0
<i>Industrie insgesamt</i>	39,6	59,7	56,4	59,1
Bauindustrie	0,3	1,1	4,0	5,5
Landwirtschaft	6,3	16,5	11,7	7,7
Forstwirtschaft	0,5	1,1	0,9	0,5
Transport und Verkehr	9,0	5,1	3,4	2,8
Binnenhandel	23,4	5,2	10,0	12,0
Außenhandel	2,0	9,7	13,2	11,6
Wasserwirtschaft	1,1	1,6	0,3	0,8
Zölle, Abschöpfungen ^{a)}	17,8 ^{b)}	—	—	—
Materielle Wirtschaftszweige insgesamt ^{c)}	100,0	100,0	100,0	100,0

a) Nach 1975 nicht mehr angegeben.

b) Ausschließlich Produktionspreisergänzungen.

c) Wird die immaterielle Sphäre (Dienstleistungen) hinzugezählt, ergeben sich nur geringfügige Verschiebungen an den angeführten Anteilen. 1979 war die immaterielle Sphäre an den Subventionen mit 3,3 % beteiligt und trug zugleich zu den in der Volkswirtschaft geleisteten Abgaben und Produktionssteuern mit 1,8 % bei.

Quelle: Errechnet nach Statisztikai evkönyv Budapest 1976 und 1981, S. 61 und 93.

Tabelle 4 gibt sodann an, wie groß die Anteile waren, die von dem Gesamtbetrag der Subventionen und Steuern innerhalb der Produktionssphäre auf die einzelnen Zweige entfielen. Das Bild ist einerseits geprägt durch eine starke Zunahme der Subventionen für die Industriebranchen (insb. den Maschinenbau und die Leichtindustrie), zum anderen durch eine weitgehende Verschiebung der Gewichte, die die Subventionen und Steuern der einzelnen Zweige an ihrer volkswirtschaftlichen Gesamtsumme hatten. Letzteres dürfte insbesondere auf Preiskorrekturen zurückzuführen sein, die durch die Veränderungen der Preisverhältnisse am Weltmarkt erforderlich wurden.

Bezieht man schließlich das Gesamtvolumen der Produktions- und Umsatzsteuern bzw. Subventionen auf das soziale Reineinkommen (vgl. dazu Tabelle 5), so zeigt sich folgendes Bild: Bei den Steuern war es zu einem Anstieg von 40 % in 1970 auf 60 % in 1979 gekommen. Diese Tendenz wurde durch die abnehmende Bedeutung der Produktions- und Umlaufmittelfondsabgabe zwar konterkariert, aber nicht kompensiert. Die Produktionspreisergänzungen waren von 1970 bis 1975 zwar sprunghaft von 35 auf 50 % des sozialen Reineinkommens hochgeklettert, dann aber wieder auf 45 % zurückgefallen.

Insgesamt weisen die Zahlen eindeutig auf zunehmende Interventionen des Staates in die Preisgestaltung der Güter durch selektive finanzielle Be- und Entlastungen hin. Daraus kann der Schluß gezogen werden, daß es den ungarischen Preisbehörden in den 70er Jahren nicht gelungen ist, das sogen. *2-Ebenen-Preissystem*^{12a} merklich abzubauen oder gar zu beseitigen. Preise konnten damit nur in begrenztem Ausmaß Information über veränderte Angebots- und/oder Nachfrageverhältnisse auf den einzelnen Märkten liefern. Entsprechend war ihre Allokations- und Anreizfunktion eingeengt. Wichtigste Ursache dieser unerwünschten Niveau- und Strukturentwicklungen war nach einhelliger Meinung ungarischer Wirtschaftsexperten die Entwicklung der Preise am Weltmarkt, die man nicht unmittelbar auf den inländischen Gütermarkt durchschlagen lassen wollte bzw. konnte.

^{12a} 2-Ebenen-Preissystem bedeutet eine (partielle) Loskoppelung vor allem der Konsumentenpreise von den Produzentenpreisen, aber auch zwischen den Produzentenpreisen durch ein System produktspezifischer Steuern und Subventionen.

Tabelle 5

Bildung und Verteilung des Nationaleinkommens in Ungarn
(in Mrd. Ft)

	1970	1975	1979	1980
1. Nationale Nettoproduktion	295,9	426,6	597,4	625,8
2. Bruttoarbeitseinkommen	156,4	218,7	295,4	320,3
3. Soziales Reineinkommen (1 \div 2)	139,5	207,9	302,0	305,5
4. Lohnsteuer und Sozialversicherungsbeiträge	21,3	30,9	54,3	44,0
5. Produktions- und Umlaufmittelfondsabgabe				
— absolut	24,5	23,4	30,7	—
— in v. H. des sozialen Reineinkommens	(17,6)	(11,3)	(10,2)	—
6. Produktionssteuern und Abgaben (incl. Umsatzsteuern)				
— absolut	56,4	104,3	180,1	231,5
— in v. H. des sozialen Reineinkommens	(40,4)	(50,2)	(59,6)	(75,8)
7. Produktionspreisergänzungen und Subventionen in der Produktion (\div)				
— absolut	48,7	103,2	135,7	137,0
— in v. H. des sozialen Reineinkommens	(34,9)	(49,6)	(44,9)	(44,8)
8. Erfolg (Gewinn)	86,0	152,5	172,6	167,0

Quelle: Statiztikai evkönyv, Budapest 1981, S. 85 und eigene Berechnungen.

2. Das Preissystem der 80er Jahre

Die insgesamt unbefriedigenden Resultate der Preispolitik in den 70er Jahren waren Anlaß dafür, nach Möglichkeiten einer Neugestaltung des Preissystems zu suchen. Eine bereits 1976 vorgelegte Konzeption mit weitreichenden Reformvorschlägen blieb allerdings ein Schubladenprojekt. Das zum 1. 1. 1980 eingeführte neue Preissystem enthält demgegenüber einige Kompromißlösungen, die für sein Funktionieren nicht unbedeutend sein dürften.

Die wichtigsten Ziele, die mit Hilfe des neuen Preissystems erreicht werden sollten, waren¹³:

1. In der *Industrie* sollten die im Inland geltenden *Erzeugerpreise* in ihrer Höhe und ihrer Entwicklung soweit und so rasch wie möglich an die Weltmarktpreise angepaßt werden. Allerdings wurden einige Bereiche zunächst noch von dieser Regelung ausgenommen.
2. Rentable und weltmarktfähige Produktionen sollten bei gleichzeitiger Rationalisierung der Technik und Senkung der Kosten überdurchschnittlich gefördert werden.
3. Das Produzenten- und Verbraucherpreissystem sollte den sparsamen Umgang mit knappen und/oder importierten Rohstoffen begünstigen.
4. Im *Endverbrauch* sollte ein *Preisniveau* geschaffen werden, das das Erzeugerpreisniveau in ausreichendem Maße übertreffen würde (geplant waren 8—10 %), um mit dem Überschuß Erweiterungsinvestitionen der Unternehmen und vom Staat bereitgestellten Sozialkonsum *mitzufinanzieren*.
5. Ebenfalls im *Endverbrauch* sollte eine *Preisstruktur* geschaffen bzw. ihre Entstehung begünstigt werden, die tendenziell einen Ausgleich von Angebot und Nachfrage bewirken würde.

Um diese Ziele realisieren zu können, waren eine Reihe von *Voraussetzungen* zu schaffen, zu denen die ungarischen Wirtschaftsreformer vor allem die folgenden rechneten:

1. Die Kompetenz der Preisfestsetzung mußte noch mehr als bisher auf die Unternehmen verlagert werden.
2. Um die Ankoppelung der inländischen Erzeugerpreise an die Höhe und Entwicklung der entsprechenden Weltmarktpreise zu gewährleisten, mußten den Unternehmen allerdings Richtlinien vorgegeben werden, die diese bei der Preisfestsetzung zu beachten haben würden.
3. Verkäufermärkte und Angebotsmonopole sollten durch eine Beschränkung des inländischen Nachfragepotentials und die Entflechtung im Unternehmensbereich abgebaut werden.

¹³ Vgl. hierzu den Beschluß des ZK der USAP 1979 über die Richtlinien der Entwicklung des Preissystems, in: *Közgazdasági Szemle*, 7—8/1980, sowie B. Csikos-Nagy: *Az árpolitika szerepe gazdaságpolitikai céljaink végrehajtásában* (Die Rolle der Preispolitik in der Verwirklichung der preispolitischen Ziele), in: *Közgazdasági Szemle*, 7—8/1980, S. 833.

Im folgenden werden die wesentlichen Prinzipien der Preisgestaltung für den Produktions- und Endverbrauchsbereich *gesondert* dargestellt. Dies ist notwendig, weil Ausmaß und Inhalt der Reformen in beiden Bereichen verschieden waren.

2.1 Die Neugestaltung der Erzeugerpreise im Produktionsbereich

Am 1. 9. 1979 trat die Verordnung Nr. 41 des Ministerrats¹⁴ in Kraft, in der das Prinzip festgelegt war, die im Inland geltenden Erzeugerpreise zum 1. 1. 1980 an die Weltmarktpreise anzupassen. Entsprechend den Eigenschaften der Güter wurden 2 Methoden der Preisermittlung zugelassen.

1. Für wichtige Rohstoffe und Halbfertigwaren, die in großen und homogenen Mengen am Weltmarkt gehandelt werden und die Weltmarktpreise relativ einfach festzustellen sind (z. B. Walzwerkartikeln, Hochofenartikel, Natur- oder Chemiefasern, Baumwolle), waren die Inlandsverkaufspreise an den Weltmarktpreisen auszurichten. Da diese Produkte auch größtenteils aus Hartwährungsländern bzw. gegen „harte Währungen“ importiert wurden, ergaben sich kaum Schwierigkeiten bei der Preisfestsetzung. Für Energieträger wurden entweder Weltmarktpreise oder von diesen abgeleitete Preise festgesetzt.

Wurde ein Teil dieser Güter im Inland erzeugt oder aus RGW-Ländern importiert (Holz, Erdöl etc.), schöpfte man evtl. Unterschiede zum Weltmarktpreisniveau entweder durch eine Art Umsatzsteuer ab (Einfuhrausgleichsabgabe) oder, was von praktisch geringer Relevanz ist, man subventionierte das Gut. Wo die Inlandsproduktion einen sehr hohen Anteil des Inlandsverbrauchs ausmachte (z. B. bei Walzstahl) und die Importe sehr niedrig waren, sind die Exportpreise zur Grundlage für die Inlandspreise bestimmt worden. Damit sollte der Gefahr künstlicher, konstruierter Preise begegnet werden.

2. In der *Verarbeitungsindustrie* gibt es im allgemeinen keine großen Handelsvolumina, keine einheitlichen Weltmarktpreise und Qualitäten, so daß die Anwendung des Prinzips der Importpreisorientierung weniger geeignet erschien.

Hier hat man deshalb in Ungarn zwei andere Regeln für die Inlandspreisgestaltung eingeführt, von denen die eine für die Festlegung der Ausgangspreise, die zweite für Preisveränderungen anzuwenden war bzw. ist.

¹⁴ A minisztertanács 41/1979. (XI. 1.) számú rendelete az árszabályozás (Verordnung des Ministerrats, Nr. 41/1979. (XI. 1.) über die Preisregulierung, in: Magyar Közlöny, 77/1979, S. 940.

Nach der 1. Regel waren die Inlandsstartpreise zum 1. 1. 1980 für Güter, die auch in den Export gelangen, an den Herstellungskosten und den im Export erzielten Gewinnen zu orientieren. Die Unternehmer hatten konkret von den Gesamtkosten für ein Produkt auszugehen und hierauf einen „Gewinn“aufschlag vorzunehmen, dessen Höhe von der Gewinnrate (Verlustrate) abhing, die im Export erzielt wurde. Um zu abrupte Preisänderungen zu verhindern, wurden Übergangsregelungen beschlossen. Diese werden in einem Exkurs dieses Teils (vgl. 2.4) noch näher beschrieben. Da die Kontrolle des Preisamtes sich nicht auf die Richtigkeit der Kalkulation für jedes einzelne Produkt beziehen konnte, mußte und muß sich das Preisamt mit der auch so noch recht schwierigen Überprüfung begnügen, ob der Durchschnittsgewinn des Unternehmens aus allen seinen Aktivitäten im Rahmen der im Export erzielten Gewinnrate liegt.

Nach der 2. sog. Preisänderungsregel kann der inländische Erzeugerpreis eines Gutes nach dem 1. 1. 1980 nur dann erhöht werden, wenn der in Forint bewertete Durchschnittserlös aus dem Export dieses Gutes gestiegen ist. Allerdings darf der Inlandspreis um nicht mehr als den prozentualen Anstieg der Kosten erhöht werden, wenn das Weltmarktpreisniveau rascher als das Kostenniveau angestiegen ist. Sind beispielsweise die Durchschnittskosten um 5 % gestiegen, der Exportpreis durchschnittlich aber um 8 %, so darf der Inlandspreis nur um 5 % erhöht werden. Es ist also immer die restriktivere der beiden Regeln anzuwenden. Die Preise *müssen* gesenkt werden, wenn die entsprechenden Exportpreise gesunken sind.

Um die *formalen* Voraussetzungen für eine Kontrolle der unternehmerischen Preisgestaltung zu sichern, müssen die Unternehmen dem Preisamt vierteljährlich die erforderlichen Daten über Kosten-, Preis- und Gewinnentwicklung zur Verfügung stellen. Betriebskontrollen werden nur dann durchgeführt, wenn nach Ansicht des Preisamtes eine der beiden Preisbildungsregeln verletzt wurde.

Ein gravierendes Problem sehen die ungarischen Preisreformer in dem möglichen Import inflationärer Entwicklungen aus den entwickelten Marktwirtschaften des Westens. Dieser Gefahr will man vor allem durch eine allmähliche Aufwertung des ungarischen Forint gegenüber dem Dollar und weiteren Währungen westlicher Länder begegnen.

Ausgenommen von der Weltmarktorientierung der Preisgestaltung sind bis heute weitgehend *die Bauwirtschaft sowie die Landwirtschaft*. Für die Landwirtschaft wird diese Ausnahme mit dem Hinweis auf die besonderen Produktions- und Nachfragebedingungen sowie die daraus folgenden weltweiten Interventionen begründet. Entsprechend spielen

Kostenfaktoren, Einkommensüberlegungen und Anreizaspekte nach wie vor eine große Rolle. In der Bauwirtschaft sei die Weltmarktorientierung der Preise deshalb nicht eingeführt worden, weil weder Exporte noch Importe eine große Bedeutung erlangten, Weltmarktpreise deshalb schwer zu ermitteln seien und weil dieser Sektor in erheblichem Ausmaß Bauleistungen für den Staat erbringe. Das dominierende Prinzip der Preisgestaltung ist hier das der Kostenorientierung.

Vergleicht man in Tabelle 1 die Gewichte der einzelnen Preistypen für die Erzeugerpreise in den Jahren 1968 und 1978 mit denen für 1980, so ist lediglich bei den Industrieerzeugnissen eine Zunahme der freien bzw. Vertragspreise festzustellen. Zugleich hat sich das Gewicht von Höchstpreisen hin zu Festpreisen verlagert. Das zunehmende Gewicht der sogenannten freien oder Vertragspreise darf allerdings nicht ohne weiteres als eine Dezentralisierung der Preisbildungskompetenzen interpretiert werden. Dagegen spricht, daß in den 70er Jahren die Unternehmen in der Festsetzung dieser Preise nur wenig durch Regeln eingeengt waren, während die seit 1980 bestehende Kategorie der Vertragspreise die Unternehmen zumindest formal in ein sehr restriktives Preisregelwerk einbindet und so den Entscheidungsspielraum der Unternehmen merklich einengt.

2.2 Die Gestaltung der Preise im Endverbrauchsbereich

Im Gegensatz zu den Erzeugerpreisreformen wurden die Prinzipien der Preisgestaltung im Endverbrauchsbereich kaum geändert. Hier lag das Schwergewicht der Aktivität vor allem bei z. T. beträchtlichen Preiserhöhungen solcher Güter, für die die staatlichen Organe sich die Preisbildung vorbehalten oder durch Limits den Entscheidungsspielraum der Unternehmen wesentlich eingeengt hatten.

Tabelle 1 zeigt, daß in fast allen Bereichen des Individualkonsums das Gewicht der freien Preise zugenommen hat. In der Sache bedeutet dies eine Entlassung einer Reihe von Gütern aus den staatlichen Preisvorschriften. Besonders deutlich ist dieser Trend bei Baumaterialien und Dienstleistungen zu erkennen.

Die erheblichen Preisniveau- und -strukturveränderungen wurden dadurch erleichtert, daß sich Ungarn im Gegensatz zu den meisten übrigen RGW-Ländern schon 1968 von dem Dogma eines konstanten bzw. sinkenden Preisniveaus im Endverbrauchsbereich gelöst hatte. Die wirtschaftspolitische Forderung reduzierte sich zunächst auf die Realisierung des Zieles einer „relativen Preisstabilität“, worunter die Erhaltung der realen Kaufkraft der verschiedenen Bevölkerungsgruppen verstanden werden kann. Seit 1976 wird auch diese Forderung nicht mehr erhoben.

So heißt es im § 57, Abs. 2 des Gesetzes über den VI. Fünfjahrplan¹⁵: „Die Erhöhung des . . . Verbraucherpreisniveaus ist in planmäßig geregeltem Rahmen zu halten.“ Und im Abs. 3 desselben § wird ausgeführt: „Die Subventionierung der Verbraucherpreise ist stufenweise abzubauen.“

Dieser Wandel in der Preisniveaupolitik für den Endverbrauch schlägt sich denn auch — durch die zunächst geringen, später jedoch raschen Preisänderungen am Weltmarkt noch begünstigt — in recht unterschiedlichen Anstiegsraten des Verbraucherpreisindex nieder. Bis 1970 lagen die jährlichen Preisanstiegsraten durchweg unter 2 %, 1963 sank das Preisniveau sogar. Von 1971—1975 erreichten die Anstiegsraten bereits Werte von mehr als 2 bis 4 %. In den letzten Jahren ist schließlich der Verbraucherpreisindex noch rascher angestiegen. So lag er im Durchschnitt der Jahre 1979 und 1980 infolge der kräftigen staatlich verordneten Preiserhöhungen über 9 %¹⁶.

Diese Politik einer flexiblen Preisniveaupolitik war für die angestrebte Anpassung von Niveau und Struktur der Verbraucherpreise an die veränderten Erzeuger- und Importpreise außerordentlich bedeutsam. Es gelang zwar nicht, das Endverbraucherpreisniveau — wie vorgesehen — deutlich über das Erzeugerpreisniveau anzuheben und die Subventionierung bei vielen Gütern und Leistungen abzubauen. Doch kann in dieser Phase rascher Niveau- und Strukturveränderungen schon als partieller Erfolg betrachtet werden, daß der Anteil der Subventionen an den Endverbrauchspreisen zumeist nicht erhöht werden mußte¹⁷.

2.3 Die Gestaltung der Wechselkurse

Mit dem neuen Wirtschaftsmechanismus führte Ungarn 1968 als erstes Land im RGW-Bereich zugleich einheitliche Wechselkurse für die Außenhandelsaktivitäten der Unternehmen ein. Daneben wurde ein Touristenkurs festgesetzt, der allen nichtkommerziellen Transaktionen von Privatpersonen (Tourismus, Geldübertragungen) zugrunde gelegt

¹⁵ Das Gesetz über den VI. Fünfjahrplan der Ungarischen Volksrepublik (1981—1985), in: Hungaropress, Wirtschaftsinformationen, Nr. 21—22, Budapest 1980.

¹⁶ Es ist zu beachten, daß die ungarische Verbraucherpreisstatistik auf der Erfassung „repräsentativer“ Waren und Leistungen basiert, während in den übrigen RGW-Ländern die Preise bestimmter Einzelprodukte in die Berechnungen eingehen. Bei Veränderungen in der Verbraucherstruktur kann diese letztgenannte Verfahrensweise zu erheblichen Verfälschungen in den Preisstatistiken führen.

¹⁷ Dies ist einer Reihe anderer RGW-Länder nicht gelungen. Die daraus resultierenden negativen Konsequenzen sind am Beispiel Polens besonders deutlich geworden.

wurde. Dieser lag bis 1981 zunächst deutlich, dann in abnehmendem Abstand unterhalb des kommerziellen Wechselkurses. So betrug er 1968 30 Ft/\$, während der kommerzielle Wechselkurs auf 60 Ft/\$ angesetzt war. Die entsprechenden Werte für 1980 betragen demgegenüber 32 und 36 Ft/\$. Seit September 1981 gibt es nur noch einheitliche Wechselkurse (An- und Verkaufskurse) für alle Transaktionen. Der Mittelkurs wurde gegenüber dem Dollar als wichtigster konvertibler Währung auf 34 Ft/\$ festgesetzt und wird seither nach einem noch zu beschreibenden Verfahren regelmäßig angepaßt.

Mit der Einführung eines einheitlichen Wechselkurses wurde dieser zu einer zentralen wirtschaftspolitischen Größe. Bestimmt er doch wesentlich die Exportchancen und -interessen inländischer Unternehmen sowie die Forintpreise, die für Importe zu entrichten sind. Dementsprechend intensiv war die Diskussion, die um die Prinzipien der Wechselkursfestsetzung geführt wurde.

Von wissenschaftlicher Seite wurden vor allem 2 Konzepte der Wechselkursbestimmung vorgelegt: Das Konzept der Kaufkraftparitätentheorie sowie ein von dem Polen Trzeciakowski entwickeltes Modell der Wechselkursfixierung¹⁸.

Auf das zuletzt genannte Modell der Bestimmung eines Gleichgewichtswechselkurses für sozialistische Planwirtschaften ist kurz einzugehen: Zunächst werden potentielle Exportaktivitäten entsprechend den steigenden Inlandskosten für die Erwirtschaftung eines Dollars und die potentiellen Importe gemäß den abnehmenden Forintbeträgen, die für jeden ausgegebenen Dollar durch überflüssig werdende inländische Produktion eingespart werden, geordnet. Der Gleichgewichtswechselkurs ergibt sich dann bei der Dollarmenge, bei der die Inlandskosten für die Erwirtschaftung eines weiteren Dollars im Export gleich den ersparten Inlandskosten aus dem zusätzlichen Import eines Gutes im Werte eines Dollars sind. Mathematisch müssen Exportwerte, Importwerte und Wechselkurs simultan bestimmt werden.

Abbildung 1 verdeutlicht den Zusammenhang: EE' gibt die (zunehmenden) Forintkosten für die Erwirtschaftung zusätzlicher Einheiten der ausländischen Währung durch Exporte an, II' die sinkenden Forintbeträge, die durch Importe eingespart werden können.

¹⁸ Trzeciakowski, Witold: Indirect Management in a Centrally Planned Economy: System Constructions in Foreign Trade, Amsterdam 1978. Vgl. auch Marer, Paul: Exchange Rates and Convertibility in Hungary's New Economic Mechanism, in: Joint Economic Committee: East European Economic Assessment, Part I — Country Studies, 1980, S. 531 ff.

Der Schnittpunkt Q beider Funktionen bestimmt den Gleichgewichtswechselkurs und das in Dollar ausgedrückte Außenhandelsvolumen. In Q ist die Handelsbilanz ausgeglichen. Zugleich sind hier die Grenzkosten des Exports gleich den Grenzerträgen aus den Importen (ausgedrückt in eingesparten inländischen Produktionskosten).

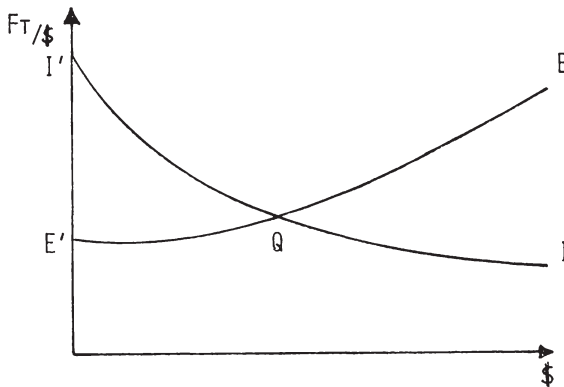


ABB. 1

Die Praxis der ungarischen Wechselkurspolitik weicht allerdings nicht unwesentlich von dem hier vorgestellten theoretischen Modell ab. Ursächlich dafür dürfte vor allem sein, daß einmal die empirische Ermittlung eines Gleichgewichtswechselkurses erhebliche Schwierigkeiten bereitet. Zum anderen werden mit der Wechselkursgestaltung verschiedenartige, z. T. sich widersprechende Ziele verfolgt. Die wichtigsten dieser Ziele sind: Die Wechselkurse sollen die Inlands- und Auslandspreise unter Berücksichtigung des Prinzips der relativen Preisstabilität (!) in Ungarn direkt miteinander verbinden; die Anpassungsflexibilität der Produktions- und Produktstruktur an sich wandelnde Marktbedürfnisse soll gesteigert werden; rentable Exporte sollen gefördert und zugleich zum sparsamen Umgang mit Importgütern angeregt werden; die Wechselkurse sollen zu einem Ausgleich von Handels- und Zahlungsbilanz beitragen, zugleich aber die Umverteilung von Einkommen zwischen Ungarn und der übrigen Welt (gemeint ist damit die Subventionierung von Exporten zu Lasten der inländischen Verwendung) in möglichst engen Grenzen halten.

Zu der Vielfalt der Ziele kommt die Mitwirkung und Mitsprache einer Mehrzahl von Staatsorganen bei der Wechselkursgestaltung hinzu. Zwar können umfassende Kurskorrekturen nur von der Regierung beschlossen

werden¹⁹. Vor allem in der Phase der Entscheidungsvorbereitung wirken aber mit der Nationalbank, dem Finanzministerium, dem Zentralen Planamt, dem Material- und Preisamt sowie dem Außenhandelsministerium Organe mit, die jeweils eigene und damit einander widersprechende Ziele verfolgen können. Sie setzen sich in unterschiedlichem Ausmaß bei der Willensbildung durch. Schließlich spielt bis heute eine große Rolle, daß in Ungarn Exporte, teilweise aber auch Importe im Durchschnitt erheblich subventioniert werden. Das führt dazu, daß der de facto-Wechselkurs für viele Exportgüter deutlich über dem offiziellen Wechselkurs liegt, während für einen Teil der Importe der offizielle Wechselkurs durch Importsubventionen gesenkt wird.

Bei der Fixierung des nominellen Wechselkursniveaus haben sich seit 1968 vor allem das Planamt sowie das Material- und Preisamt durchgesetzt. Entsprechend ihren Zielsetzungen relativ stabiler Inlandspreise und einer geringen Umverteilung von Einkommen zugunsten des Auslandes forderten sie steigende Wechselkurse und setzten einen Rückgang des Dollarkurses von 60 Ft/\$ in 1968 auf ca. 35 Ft/\$ im September 1981 durch.

Da bei diesen Wechselkursen die Exporte erheblich erschwert und Importe erleichtert werden, waren Preisamt, Finanzministerium und Außenhandelsministerium gezwungen, bei den exportierenden Unternehmen die Exportfähigkeit derer Produkte durch spezifische „finanzielle Brücken“ (insb. Subventionen) zu steigern und Importe vor allem im Bereich von Konsumgütern zu kontingentieren. Dies führte einmal zu einer Verzerrung in der Struktur der Exporte und Importe²⁰. Zugleich kam es per Saldo zu merklichen Importüberschüssen, die nur durch eine zunehmende Auslandsverschuldung finanziert werden konnten.

2.4 Exkurs: Kalkulation der weltmarktorientierten Erzeugerpreise für Inlandsgüter zum 1. 1. 1980

Die Orientierung der Erzeugerpreise für Güter des verarbeitenden Gewerbes an Weltmarktpreisen verlangte die Entwicklung einer Preisbildungsregel sowie erhebliche vorbereitende Rechenarbeiten.

¹⁹ Darüber hinaus ist die Nationalbank berechtigt und verpflichtet, Anpassungen der Wechselkurse vorzunehmen, wenn sich die Relationen *zwischen* den Währungen der wichtigsten Handelspartner verändert haben. Diese Anpassungen werden auch als „passive Wechselkurspolitik“ bezeichnet und finden wöchentlich einmal statt.

²⁰ Die Konsequenzen einer solchen Politik werden sehr gut von Marer dargestellt. Vgl. Marer, Paul: Exchange Rates and Convertibility ..., a. a. O., S. 532 ff.

Zunächst war ein Wechselkurs zu ermitteln, der für die ungarischen Exportaktivitäten im Landesdurchschnitt eine Rendite²¹ von 6 % erwarten ließ. Dazu bediente man sich der Input-Output-Analyse, denn nur so war es möglich, die Interdependenzen zwischen den Sektoren und die aus Preisänderungen resultierenden Veränderungen der Inputkosten simultan zu erfassen. Der offizielle Wechselkurs wurde schließlich auf 36 Ft/\$ festgesetzt, später jedoch auf 34 Ft/\$ korrigiert.

Nun erhielten die Betriebe nicht nur 34 Ft je erwirtschaftetem \$, sondern zusätzlich eine 10%ige Umsatzsteuer-Rückerstattung auf den Exporterlös²², insgesamt also 37,40 Ft je \$. Offiziell wurde diese Erstattung mit Importabgaben und speziellen Produktionssteuern begründet, die in den Produktionskosten der exportierten Güter steckten.

Bei strenger Anwendung der Weltmarktorientierungsregel hätten nun die Inlandspreise der im Inland hergestellten Güter den Produktionskosten entsprechen müssen, korrigiert um denselben prozentualen Gewinnaufschlag bzw. dieselbe Verlustrate, wie sie im Auslandsgeschäft für dasselbe Gut anfielen.

Dies hätte allerdings nach Ansicht der zuständigen Staatsorgane in vielen Branchen zu starke Preisänderungen und unvorhersehbare Reaktionen in den Entlohnungs- und Produktionsstrukturen ausgelöst. Es wurde deshalb eine Übergangsregelung geschaffen, die für Branchen mit Verlusten im Exportgeschäft Präferenzen bei der inländischen Preisgestaltung einräumte und den Branchen mit sehr hohen Gewinnen im Exportgeschäft Gewinnobergrenzen für den Inlandsverkauf setzte.

Abbildung 2 verdeutlicht dieses zeitlich begrenzte System der Präferenzen und Dispräferenzen. R_{eff} gibt den funktionalen Zusammenhang zwischen Inlandskosten in Forint pro \$-Exporterlös und der effektiven Rendite im Exportgeschäft an. Diese Rendite ist z. B. bei Inlandskosten von 35,30 Ft 6 %. Sie ergibt sich aus der Differenz des Exporterlöses von 34 Ft zuzüglich 3,40 Ft Umsatzsteuerrückvergütung und den Produktionskosten von 35,30 Ft, dividiert durch die Produktionskosten. Die Rendite ist definitionsgemäß gleich Null, wenn die Produktionskosten je erwirtschaftetem Dollar 37,40 Ft betragen. Lag die errechnete Rendite im Exportgeschäft über 6 %, so durften die Unternehmen im Inland nur einen Teil der über 6 % hinausgehenden Rendite in ihre Inlandspreise

²¹ Ursprünglich sollte nur der Einsatz des Anlage- und Umlaufvermögens als Bezugsgröße des Gewinns verwendet werden. Letztlich bezog man auch den jährlichen Lohnaufwand mit ein, um auch Unternehmen mit arbeitsintensiver Produktion einen ausreichenden Gewinn zu ermöglichen.

²² Dies hat zu einigen Schwierigkeiten Ungarns geführt, weil die Handelspartner hierin eine Verletzung der GATT-Bestimmungen sahen.

einkalkulieren. Die Funktion $R_{\text{gepl.}}^{80}$ gibt in ihrem oberen Ast ($\leq 6\%$ Rendite) die Obergrenze der Gewinnspanne in Abhängigkeit von der effektiven Rendite im Exportgeschäft an, die beim Inlandsverkauf einkalkuliert werden durfte. Ergab sich beispielsweise eine erzielte Gewinnrate von 15% (dies tritt ein, wenn die Inlandskosten pro \$-Exportserlös 32,30 Ft betragen), so durften bei der Kalkulation des Inlandspreises für das entsprechende Gut nur ca. 8% Gewinnspanne eingerechnet

Das ungarische System der Preispräferenzen und -dispräferenzen nach der Preisreform zum 1.1.1980

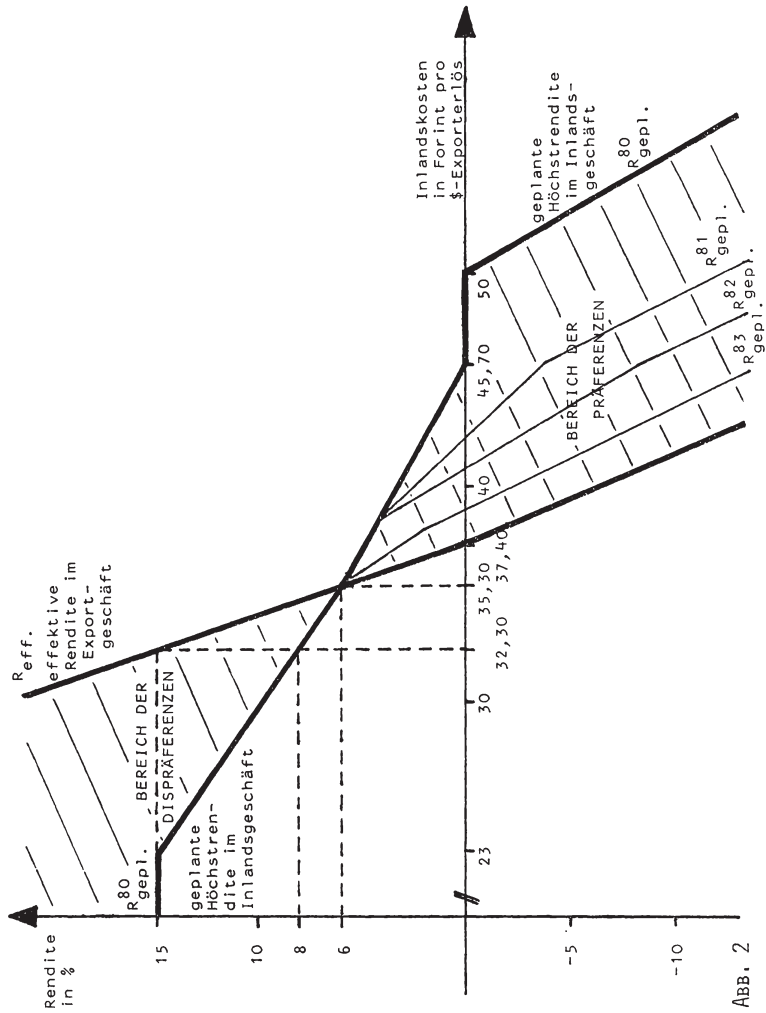


Abb. 2

werden. Dieser sogenannte Bereich der Dispräferenzen galt allerdings nur für das Jahr 1980. Danach konnten die inländischen Preise dieselbe Gewinnrate wie die Exportpreise beinhalten.

Differenzierter war die Regelung dort, wo die im Exportgeschäft erzielten Renditen unter 6 % lagen oder negativ waren. Kam es zu Verlusten im Auslandsgeschäft, so waren die Unternehmen gar nicht oder nur partiell dazu gezwungen, auch Verluste im Inlandsverkauf einzukalkulieren. Die Funktion $R_{\text{gepl.}}^{80}$ zeigt z. B., daß trotz Verlusten im Exportgeschäft im Inland noch bescheidene Gewinnspannen einkalkuliert werden durften, solange die Kosten pro \$-Exporterlös 45,70 Ft nicht erreichten. Erst ab Kosten von 50 Ft je \$-Exporterlös, das entspricht einer Verlustrate von immerhin 25 % im Exportgeschäft, mußte auch im Inland ein — allerdings erheblich geringerer — Verlust einkalkuliert werden. Diese Präferenzen werden aber, wie Abbildung 2 zeigt, von Jahr zu Jahr abgebaut und sollen ab 1984 ganz verschwunden sein.

Insgesamt wird deutlich, daß die Übertragung von Struktur und Niveau der Weltmarktpreise auf den Inlandsmarkt erst nach Ablauf einer 5-Jahres-Periode abgeschlossen sein wird. Auch dann werden noch wichtige Bereiche ausgespart bleiben. Wegen spezieller Steuern und Subventionen werden selbst in den in die Regelung einbezogenen Branchen noch erhebliche Abweichungen der Preise von Weltmarktverhältnissen existieren.

III. Die Bewertung des ungarischen Preissystems

1. Effizienzkriterien und Preisfunktionen — ein normativer Rahmen zur Bewertung des ungarischen Preissystems

Solange Wirtschaften der Befriedigung menschlicher Bedürfnisse bei Knappheit der Ressourcen dient, wird sich die Frage nach der Leistungsfähigkeit von Wirtschaftssystemen stellen. Diese Leistungsfähigkeit hängt nicht nur von den natürlichen Ressourcen und dem technischen Entwicklungsstand eines Landes ab, sondern auch von der gewählten Wirtschaftsordnung und damit auch von der Rolle, die den Preisen im Rahmen dieser Wirtschaftsordnung als Instrument der Information, des Anreizes und der Verteilung zukommt.

Die folgenden Ausführungen befassen sich zunächst damit, den Begriff der Leistungsfähigkeit einer Volkswirtschaft durch die Aufstellung und Definition eines Katalogs von Effizienzkriterien zu operationalisieren. Aus den Effizienzkriterien werden sodann Funktionen der Preise abgeleitet, anhand derer Preissysteme im dezentral-parametrischen Funk-

tionsmodell sozialistischer Planwirtschaften analysiert und bewertet werden sollen. Als Beispiel wird die ungarische Wirtschaft dienen.

1.1 Effizienzkriterien

Maßstäbe zur Bewertung wirtschaftlichen Handelns können räumlich, zeitlich und interpersonell differieren. Dennoch läßt sich für die meisten entwickelten Volkswirtschaften ein zumindest formaler Konsens von Theoretikern und Politikern dahingehend feststellen, daß *ökonomische Effizienz* im Sinne einer bestmöglichen Versorgung einer Volkswirtschaft mit materiellen Gütern und Leistungen ein Hauptziel des Wirtschaftens und zudem auch eine wesentliche Voraussetzung für die Realisierung außerökonomischer Ziele ist.

Das Konzept der ökonomischen Effizienz kann einmal dazu dienen, den *Zustand* eines Wirtschaftsgebildes, verglichen mit einem fiktiven Idealzustand desselben oder den Zuständen anderer vergleichbarer Wirtschaftsgebilde, wertend zu beschreiben. Entsprechend kann von *ökonomischer Zustandseffizienz* einer Volkswirtschaft gesprochen werden. Die *Erklärung* einer hohen oder unzureichenden Zustandseffizienz ist eine zusätzliche Aufgabe des Ökonomen und kann durch statische, komparativ-statische oder dynamische Erklärungsansätze erfolgen. (Insoweit sind die gelegentlich anzutreffenden Begriffe der statischen bzw. dynamischen Effizienz mehrdeutig und deshalb m. E. als Effizienzbegriffe weniger geeignet.)

Ökonomische Effizienz kann sodann auf die *Entwicklung* ökonomischer Größen abstellen, indem Prozesse oder Zustände zu verschiedenen Zeitpunkten dargestellt und mit entsprechenden Größen eines fiktiven oder anderen realen Systems verglichen werden. Solche Vergleiche dienen zur Kennzeichnung der *ökonomischen Ablauf- oder Prozesseffizienz*.

Ökonomische Zustandseffizienz kann sich weiter auf verschiedene Zustandsmerkmale beziehen. Ich will hier vor allem auf technische und verwendungsbezogene Merkmale abstellen. *Das Ausmaß der zustandsbezogenen technischen Effizienz (Produktionseffizienz)* wird charakterisiert durch die Auslastung der verfügbaren Ressourcen (wozu neben dem formalen Auslastungsgrad auch die Intensität des Einsatzes der Ressourcen, von Leibenstein als X-Effizienz bezeichnet, zählt) sowie die Nähe der realisierten Kombination der Produktionsfaktoren zur „optimalen“ Faktorkombination. *Das Ausmaß der zustandsbezogenen Verwendungseffizienz* sei durch den Grad der Übereinstimmung zwischen erstellter und bedarfsgerechter („optimaler“) Produktstruktur definiert.

Ökonomische Prozesseffizienz soll durch die beiden Unterformen Anpassungseffizienz und Entwicklungseffizienz gekennzeichnet werden.

Anpassungseffizienz charakterisiert die Fähigkeit eines Wirtschaftssystems, eine mengenmäßige Umschichtung des Produktionsfaktoreneinsatzes hin zu einer „richtigen“ bzw. veränderten Bedarfsstruktur zu erreichen. Die Anpassungseffizienz ist um so größer, je schneller die Anpassungsprozesse ablaufen und je niedriger die Anpassungskosten sind. Das Kriterium der Anpassungseffizienz kann sowohl für stationäre wie für evolutorische Volkswirtschaften angewendet werden. Im ersten Fall geht es (vor allem) um die Anpassung gegebener Faktorbestände an veränderte Präferenzen, im zweiten Fall auch um die Inbetriebnahme und die Verteilung zusätzlicher Kapazitäten.

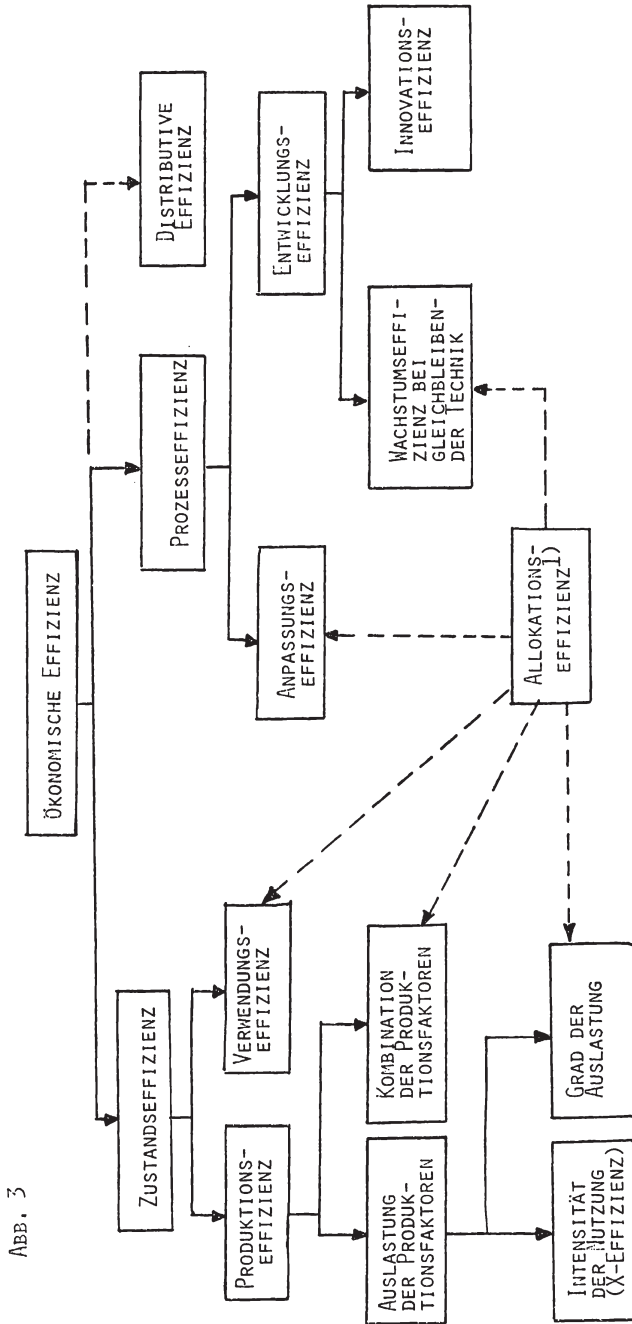
Entwicklungseffizienz kennzeichnet die Fähigkeit eines Wirtschaftssystems, im Zeitablauf hohe Steigerungsraten der Produktionsmöglichkeiten zu bewirken. Ein Aspekt der Entwicklungseffizienz ist die *Wachstumseffizienz bei gleichbleibender Technik*. Nach der neueren Wohlfahrtstheorie und der Neoklassik liegt optimale Wachstumseffizienz dann vor, wenn die Aufteilung auf Konsum- und Investitionsgüter so erfolgt, daß der Grenzertrag der Investitionen der sozialen Zeitpräferenzrate entspricht. Nach einer anderen Version ist die Wachstumseffizienz um so größer, je höher die Akkumulationsrate einer Volkswirtschaft ist²³.

Entwicklungseffizienz wird aber in entwickelten Volkswirtschaften wohl vor allem durch die Innovationseffizienz eines Wirtschaftssystems bestimmt. Unter *Innovationseffizienz* ist die Fähigkeit einer Volkswirtschaft zu verstehen, im Zeitablauf Neuerungen durchzuführen bzw. technischen Fortschritt zu realisieren. Innovationen können als Produktinnovationen, Verfahrensinnovationen und Präferenzinnovationen auftreten. Probleme stellen sich bei der Messung der Innovationseffizienz. Die Ermittlung der Anzahl und Bedeutung von Innovationen sowie der Geschwindigkeit, mit der sich diese in der Volkswirtschaft verbreiten, ist ein nur unvollkommenes Vorgehen.

Zumeist nicht unter ökonomischer Effizienz subsumiert wird die Fähigkeit eines Wirtschaftssystems, distributive Effizienz zu erreichen. *Distributive Effizienz* kann definiert werden durch den Grad der Übereinstimmung von tatsächlicher und gewünschter Verteilung der Handlungsrechte über ein gegebenes volkswirtschaftliches Endproduktbündel²⁴. Die distributive Effizienz ist bestmöglich, wenn durch Umverteilung eine bessere Erfüllung des Verteilungszieles nicht möglich ist.

²³ Diese Definition von Wachstumseffizienz ist zwar operational, birgt allerdings den Nachteil in sich, daß nichts über die Effektivität der Akkumulation im Hinblick auf spätere Sozialproduktsteigerungen gesagt wird.

²⁴ Diese Definition ist auch deshalb so allgemein gehalten, weil es weder in der Wissenschaft noch in der Politik Konsens über konkrete verteilungspolitische Ziele gibt.



1) ALLOKATIONSEFFIZIENZ IST NACH OBIGEM SCHEMA EIN SEHR KOMPLEXER EFFIZIENZBEGRIFF, DER "NUR" X-EFFIZIENZ UND INNOVATIONSEFFIZIENZ AUSSER ACHT LÄSST.

Das nachfolgende Schema zeigt noch einmal die hier einbezogenen Effizienzkriterien in einem Überblick:

Die genannten Effizienzarten können nicht unabhängig voneinander gesehen werden. So wird die Zustandseffizienz einer Volkswirtschaft i. d. R. zwar erhöht, wenn die Anpassungseffizienz steigt; andererseits verringert sie sich aber, wenn es gelingt, die Innovationseffizienz einer Volkswirtschaft zu steigern. Nicht eindeutig sind auch, wie von der Theorie eines funktionsfähigen Wettbewerbs aufgezeigt wurde, die Beziehungen zwischen Anpassungs- und Innovationseffizienz.

Die situationsbezogen unterschiedlichen Wechselwirkungen zwischen den einzelnen Effizienzarten sind auch der Grund dafür, daß auf die Definition und Verwendung eines Oberbegriffes der ökonomischen Effizienz verzichtet wird. Die Bildung einer Hierarchie von Teilkriterien für wirtschaftliche Effizienz oder die Vorgabe von Regeln für die Addition ökonomischer Effizienzarten hätte demgegenüber eine Vorabwertung verlangt und wäre in aller Regel mit erheblichen Informationsverlusten verbunden gewesen²⁵.

1.2 Preisfunktionen

Die Beurteilung angewandter Preisbildungskonzepte nach ihrer Tauglichkeit, vorgegebene Ziele des Wirtschaftens zu verwirklichen, verlangt eine Konkretisierung der Aufgaben des Preissystems. Diese Aufgaben sind aber nicht nur vom Zielsystem, sondern auch von den geltenden Funktionsmechanismen der Wirtschaft abhängig. Funktionsmechanismus und Zielsystem sind letztlich maßgebend dafür, welche Koordinationsleistungen von den Preisen und welche von anderen Koordinationsinstrumenten bzw. -mechanismen (z. B. Hierarchien oder Wahlen) zu erbringen sind. Die Definition der Aufgaben oder Funktionen des Preissystems stellt mithin das logische Bindeglied zwischen den ordnungspolitischen Rahmenbedingungen und der Beurteilung von Preissystemen dar.

Preise haben eine *Informationsfunktion* in der Planerstellung- und Entscheidungsphase und eine *Anreizfunktion* in der Phase der Entscheidungsdurchsetzung.

In einem Mischsystem, in dem wie in Ungarn sowohl direktive wie auch parametrische und indikative Steuerungsmechanismen Anwendung finden, liegen Entscheidungskompetenzen teilweise bei politischen Institutionen, teilweise bei Wirtschaftseinheiten, die nach ökonomischen

²⁵ Der Verfasser ist sich bewußt, daß er damit die Überlegenheit, ja sogar die Sinnhaftigkeit einer umfassenden synthetischen Effizienzgröße als Bewertungsmaßstab für Wirtschaftssysteme in Frage stellt.

Prinzipien handeln. Den Entscheidungen beider Ebenen und der Planrealisierungskontrolle liegen i. d. R. Informationen zugrunde, die auf Preisen basieren. Den Preisen kommt insoweit eine Informationsfunktion zu.

Vom Standpunkt des Informationsabsenders können Preise sodann eine Anreizfunktion ausüben. Sie sollen dann andere Entscheidungsträger über die Verwendung von Sachressourcen zu einem gewünschten Verhalten veranlassen. Ob diese Verhalten auch tatsächlich eintreten, hängt von den effektiven Anreizen ab, die die Informationsströme auslösen.

Ob und wie gut das in Ungarn geltende Preissystem die Informations- und Anreizfunktion wahrnehmen kann, soll an den oben formulierten Effizienzkriterien gemessen werden. Preise erfüllen ihre Funktionen also dann zielgerecht, wenn sie Entscheidungen bewirken, die einmal ökonomische Zustandseffizienz im Sinne von technischer und Verwendungseffizienz, zum anderen Prozeßeffizienz in den Ausprägungsformen der Anpassungs- und Innovationseffizienz bei den Outcomes, also den Ergebnissen des Wirtschaftens, herbeiführen²⁶.

1.2.1 Die Informationsfunktion der Preise

Die Informationsfunktion der Preise besteht darin, durch Bereitstellung entscheidungsrelevanter Informationen und/oder durch ihre Verwendung für die Aufbereitung ökonomischer Daten den Planungs- und Kontrollprozeß auf gesamt- und einzelwirtschaftlicher Ebene zu unterstützen. Die Informationsfunktion ist für die beiden Entscheidungsebenen der zentralen Planbehörde und der Unternehmen getrennt zu erfragen, weil die Aufgaben und Probleme nicht dieselben sind.

Die Informationsfunktion der Preise für die Zentrale

Als Aufgabe der zentralen Planbehörde im Produktionsbereich wird gesehen, die erwünschten Hauptproportionen der Gesamtproduktion und des Faktoreinsatzes für Sektoren, Regionen und evtl. auch noch ausgewählte Produktgruppen zu planen. Sodann ist ein System indirekter Anreize zu erstellen, das die ansonsten autonomen Unternehmen zu Produktionsentscheidungen stimuliert, die den ausgearbeiteten Plan- daten entsprechen. Preise dienen hier vor allem der Aggregation von Einzel- daten. Da die Strukturplanung — auch wenn mit Wertaggregaten operiert wird — letztlich güterwirtschaftlich ausgerichtet ist, sollten die

²⁶ Damit wird deutlich, daß als Bewertungsmaßstab für die Wirkung des ungarischen Preissystems nicht ein anderes Land und auch nicht ein bestimmter Wirtschaftsordnungstyp dient, sondern a priori gesetzte Normen.

Preise möglichst stabil sein²⁷. Nur so sind Planvergleiche und Plan-Ist-Kontrollrechnungen einigermaßen korrekt durchzuführen. Dem steht gegenüber, daß Preise wegen ihrer Anreizfunktionen variabel sein sollten. Zielkonflikte bei der Preisgestaltung sind dadurch geradezu vorprogrammiert.

Besondere Probleme stellen sich bei der Erfassung der außenwirtschaftlichen Güter- und Leistungsströme, da hier die Preise oft erheblich schwanken und damit die Strukturplanung wesentlich erschwert wird.

Die Informationsfunktion der Preise für Unternehmen und Haushalte

Die Bedeutung von Preisen als Informationsquelle für Unternehmen und Haushalte hängt allgemein ab:

- von dem Entscheidungsspielraum, der den Unternehmen und Haushalten bei dem Einsatz von Ressourcen und Kaufkraft zugeordnet ist. Im dezentral-parametrischen Funktionsmodell ist dieser Entscheidungsspielraum durch Direktiven über Produktion und Materialversorgung i. d. R. nicht oder wenig eingeengt. Ausnahmen hiervon bestehen in Ungarn noch im Investitionsbereich und teilweise auch im Außenhandels.
- von der Rolle, die die Preise als Allokationskriterien spielen. Diese ist um so bedeutsamer, je geringer bei den gegebenen Preisen Marktungleichgewichte und/oder zentrale Reglementierungen sind.
- von den einzelwirtschaftlichen Zielen und Entscheidungsregeln.

Im Rahmen dieser Arbeit wird davon ausgegangen, daß die *Unternehmen* ihre Entscheidungen vor allem an den monetären Zielen der Gewinn- oder Einkommenserwirtschaftung orientieren. Dies setzt voraus, daß die aus Gewinnen zufließende Kaufkraft umfassende Gebrauchs- und Aneignungsrechte bei den unternehmerischen Entscheidungsträgern konstituiert, insbesondere also Handlungsspielräume für laufende Produktionsentscheidungen, Investitionen, Prämienzuweisungen etc. eröffnet. Die Preise übernehmen in diesem Fall eine *aktive Rolle*. Sie informieren über Erfolg und Mißerfolg zurückliegender Produktionsentscheidungen und sind für das jeweils festzulegende Produktionsprogramm zukünftiger Perioden maßgebend.

Wird der Entscheidungsspielraum der Unternehmen durch Plan-direktiven partiell eingeengt (z. B. im Investitionsbereich), so verlieren die Preise ihre Informationsfunktion nicht vollständig. Sie setzen die

²⁷ B. *Csikos-Nagy*: *Socialist Price Theory and Price Policy*, Budapest 1975, S. 83 und J. G. *Zielinski*: *On the Theory of Socialist Planning*, London 1968, Kap. 4, sprechen in diesem Zusammenhang von „programming prices“.

Unternehmen dann darüber in Kenntnis, wie sie ihre monetären Ziele unter der Restriktion vorgegebener Planaufgaben bestmöglich verwirklichen können.

Für die *privaten Haushalte* stellen die Preise — freie Konsumwahl unterstellt — Informationen darüber bereit, wie das Haushaltsbudget entsprechend den individuellen Präferenzen eingesetzt werden kann. Wo ausnahmsweise nur *formale* Freiheit der Konsumwahl besteht, weil zu den geltenden Preisen ein Gut nicht oder in nur „unzureichendem Umfang“ bereitgestellt wird, werden allerdings die Entscheidungen über die Einkommensverwendung von anderen Faktoren abhängig gemacht.

1.2.2 Die Anreizfunktion der Preise für Unternehmen und Haushalte

Preise üben eine *Anreizfunktion* aus, wenn sie über ihre Höhe, ihre Struktur und Veränderungen derselben das einzelwirtschaftliche Verhalten von Unternehmen und Haushalten beeinflussen.

Voraussetzung dafür, daß Preise *in Unternehmen* einen Anreiz ausüben, ist, daß die Erfolgsindikatoren, an denen die einzelwirtschaftlichen Aktionen ausgerichtet werden, mit den Preisen verknüpft sind. Dies ist etwa dann *nicht* der Fall, wenn ein Gut zwar billig, aber nicht verfügbar ist. Fraglich ist dieser Zusammenhang auch, wenn das Unternehmen wegen fehlender Gewinnverwendungsrechte nur wenig an der Erwirtschaftung möglichst hoher Gewinne interessiert ist.

Auf *private Haushalte* üben die Preise dann eine Anreizfunktion aus, wenn diese auf Preisimpulse reagieren, im konkreten Falle also auf Preisänderungen mit Veränderungen in der mengenmäßigen Nachfrage antworten, weil sie sich davon eine höhere Zielverwirklichung (Bedürfnisbefriedigung) versprechen.

Die Intensität des Anreizes hängt von einer Reihe von Bestimmungsfaktoren ab. Einige von diesen sind:

- die allgemeine Marktsituation (Verkäufer- oder Käufermarkt);
- die Intensität des Wettbewerbs zwischen den Betrieben. Sie entscheidet darüber, inwieweit leistungsschwächere oder „konservative“ Betriebe durch Konkurrenten, insbesondere Innovatoren bedroht werden und u. U. Gewinn-, Prämien- und Kapitalverluste hinnehmen müssen;
- die Wirksamkeit innerbetrieblicher Incentives, und hier vor allem des Lohnsystems, der gewährten Mitwirkungsrechte etc.;

— der Stellenwert, den Arbeitsplatzgestaltung, Freizeit und ähnliche mit dem Einkommens- und Gewinnmotiv konkurrierende Ziele der entscheidenden bzw. ausführenden Wirtschaftssubjekte einnehmen.

Generell muß zwischen dem erwarteten und dem effektiven informationellen Anreizsystem unterschieden werden.

Anreize werden einmal durch politische Entscheidungsträger oder Unternehmen gesetzt mit der Absicht, die Eigentümer von Handlungsrechten über Ressourcen der Realebene zu einem gewünschten Verhalten zu veranlassen. Wir wollen in diesem Zusammenhang vom *erwarteten informationellen Anreizsystem* sprechen.

Von diesem sind die *effektiven informationellen Anreize* zu unterscheiden, die bei den Informationsempfängern wirken und bei ihnen bestimmte Aktionen auslösen.

Fallen erwartete und effektive Anreize auseinander, treten für zumindest einen Teil der Wirtschaftsakteure Überraschungen in Form unerwarteter Resultate ein. Diese können Verhaltensanpassungen im Rahmen des gegebenen Anreizsystems, evtl. aber auch eine Umgestaltung desselben sinnvoll erscheinen lassen.

1.2.3 Die Verteilungsfunktion der Preise

Den Preisen wird in Theorie und Praxis sozialistischer Planwirtschaften auch die Funktion zugewiesen, die Verteilung von Einkommen und realer Kaufkraft zu beeinflussen. Diese Funktion spielt traditionell eine zentrale Rolle bei der Entlohnung der Produktionsfaktoren, und hier insbesondere der Arbeit. Sie wird aber auch den Preisen des Sozial- und Individualkonsums zugeordnet. Preise haben dann vor allem die Aufgabe, die *reale Kaufkraft* bestimmter Bevölkerungsgruppen, verglichen mit einer fiktiven Marktausgleichs- oder status-quo-Situation, zu verändern. Inwieweit allerdings damit verteilungspolitische Ziele erreicht werden, hängt vor allem davon ab, ob die Preise eine Anreizfunktion ausüben und wie sie das Verbrauchsverhalten der Bevölkerungsgruppen beeinflussen.

2. Die Eignung des ungarischen Preissystems der 70er Jahre zur Realisierung effizienter Produktions- und Konsumtionsentscheidungen

2.1 Die Rolle der Preise bei der Erstellung eines makroökonomischen Strukturplans durch die Zentrale

Kernstück der zentralen Volkswirtschaftsplanung im dezentral-parametrischen Funktionsmodell und damit auch in Ungarn stellt die mittel-

fristige Entwicklungsplanung dar. Mit ihr sollen Entstehung, Verwendung und Verteilung der Produktion nach Branchen und Hauptverwendungsarten, in Einzelfällen auch nach Regionen und Produktgruppen gemäß den zentralen Zielen festgelegt werden, während die Einzelentscheidungen der Produktion, Distribution und Konsumtion den Unternehmen und privaten Haushalten überlassen bleiben sollen.

A. Zaubermann²⁸ hat folgendes *Grundmuster für die Erstellung eines Mittelfristplanes* auf zentraler Ebene entwickelt, das bei dezentral-parametrischer Steuerung in sozialistischen Ländern Anwendung findet bzw. finden sollte:

- Projektierung des Volumens und der Grobstruktur des Nationaleinkommens;
- Berechnung des Niveaus und der wichtigsten Komponenten der Endnachfrage;
- Berechnung des Volumens der Bruttoproduktion;
- Berechnung der erforderlichen Investitionen und des Arbeitskräftebedarfs nach Sektoren;
- Plankorrekturen auf der Basis eines mehrfachen Iterationsprozesses.

In Ungarn wurden in den letzten Fünfjahrplänen *Margen*, also von . . . bis . . . Werte festgelegt. Die letzte Kompetenz für die Verabschiedung des Fünfjahresplanes lag und liegt beim Parlament. Es ist demgegenüber bis heute Aufgabe der Regierung, den Fünfjahrplan in Jahresplänen zu „verwirklichen“. Sofern sich allerdings die Notwendigkeit von Korrekturen ergibt, kann vom Mittelfristplan auch abgewichen werden.

Bei der Projektierung des Volumens und der Grobstruktur des Nationaleinkommens wurden zunächst Entscheidungen über die gewünschte Wachstumsrate der Produktion sowie die Anteile des Nationaleinkommens getroffen, die auf den Staatskonsum, die Unternehmensinvestitionen, den Export und den privaten Konsum entfallen sollten.

Preise spielten in dieser Planungsphase eine relativ untergeordnete Rolle. Zumeist wurde mit konstanten Programmpreisen operiert, so daß geplante Veränderungen in Volumen und Struktur vor allem Hinweise auf mengenmäßige Verschiebungen gaben.

Fanden allerdings während der Planperiode Preisveränderungen statt, so waren die Planansätze des Mittelfristplanes nicht mehr ohne weiteres

²⁸ A. Zaubermann: Wirtschaftsreformen und neue Planungstechniken in Osteuropa, in: H. H. Höhmann, M. C. Kaser, K. C. Thalheim (Hrsg.): Die Wirtschaftsordnungen Osteuropas im Wandel, Band 2, Freiburg/Brsg. 1972, S. 13 ff.

mit den Jahresplandaten und den realisierten Werten vergleichbar. Dadurch wurde die Verklammerung zwischen Mittelfrist- und Jahresplänen gelockert und die Planerfüllungskontrolle zumindest erschwert.

Soweit der Binnenmarkt nach außen hin geöffnet war, erlangten die geltenden oder in der Zukunft erwarteten Weltmarktpreise eine wichtige Informationsfunktion für die Strukturplanung, lieferten sie doch Hinweise dafür, wo die Binnenwirtschaft in vermehrtem oder verringertem Maße wettbewerbsfähig war. Die Planer mußten dann Anreize entweder für eine Beschleunigung des technischen Fortschritts oder für eine Umstrukturierung der Produktion setzen.

Die Grobstruktur der Endnachfrage wurde in einem zweiten Schritt weiter untergliedert nach den wichtigsten Branchen der Unternehmenswirtschaft (Land- und Forstwirtschaft, Industrie, Bauwirtschaft etc.) und den Bereichen der staatlichen Tätigkeit (Gesundheitswesen, Kultur, Wissenschaft und Forschung etc.). Dabei wurde grundsätzlich von den Vorjahreswerten ausgegangen und diese gemäß den Zielsetzungen „fortgeschrieben“. Aus dieser Endnachfrage war sodann die Bruttoproduktion zu ermitteln, die erforderlich war, um allen intersektoralen Vorlieferungsanforderungen nachkommen und die Endnachfrage befriedigen zu können.

Als Rechenverfahren zur Ermittlung dieser Bruttoproduktion finden in der Praxis die Methoden der Material-, Arbeitskräfte- und Kapitalbilanzen sowie der Input-Output-Analyse Anwendung. Wegen der unvollständigen Erfassung der intersektoralen Güteranforderungen und einer Reihe von anderen Gründen²⁹ ist die Bilanzierungsmethode mit erheblichen Fehlermöglichkeiten behaftet. Sie gelangte in Ungarn nach 1968 auch nur vereinzelt zur Anwendung. Vom theoretischen Konzept her überlegen und in Ungarn auch von größerer praktischer Bedeutung als die Bilanzierungsmethode ist die Input-Output-Analyse für die Planung der Bruttoproduktion der Branchen. Die so ermittelte Bruttoproduktion konnte nun dem vorhandenen Produktionspotential gegenübergestellt und aus der Differenz auf das erforderliche zusätzliche Produktionspotential und damit den Bedarf an Erweiterungsinvestitionen, an zusätzlichen Arbeitskräften etc. geschlossen werden.

Die Input-Output-Analyse bietet allerdings keinen Lösungsweg dafür an, wie Salden beseitigt werden können, die zwischen dem Planbedarf nach laufender Produktion, nach Arbeitskräften oder nach Investitionen und dem verfügbaren Potential auftreten. Zu diesem methodischen Grundproblem kommen Schwierigkeiten hinzu, die sich bei der Bereit-

²⁹ Vgl. hierzu M. Ellman: *Planning Problems in the USSR*, Cambridge 1973, insbes. S. 27 ff.

stellung und Verarbeitung der Informationen ergeben. Da in den praktisch relevanten Input-Output-Analysen Ungarns mit einer zumeist zweistelligen Zahl von Sektoren gearbeitet wurde, mußten die in die Rechnung eingehenden Daten aus der Aggregation einer großen Zahl von Einzeldaten ermittelt werden. Hierbei kam den Preisen eine gewichtige Rolle zu. Dies galt einmal für die ex-post-Erfassung der Güter- und Leistungsströme, aber noch mehr für die ex-ante-Produktions- und Distributionsplanung. Im Prinzip hätte hier mit Preisen gearbeitet werden müssen, die in der Periode, für die der Plan erstellt wurde, effektiv galten.

Damit wird erkennbar, daß die Zentrale nur dann rationale Entscheidungen treffen könnte, wenn sie über einen außerordentlich hohen Informationsstand sowohl über zurückliegende als auch zukünftige Verhalten und Aktivitäten der Unternehmen und Haushalte verfügte. Bezogen auf die Preise müßte die Zentrale sowohl Annahmen über die vom Staat durchgeführten Preisänderungen wie auch über die Preisänderungen treffen, die von den Unternehmen in eigener Entscheidungskompetenz vorgenommen wurden. Schließlich würde sie zutreffende Kenntnisse über Veränderungen der Nachfrage und des Angebots als Folge gestiegener oder gesunkener Preise besitzen müssen, um die Reaktionen der in ihren Produktionsentscheidungen autonomen Unternehmen richtig antizipieren und entsprechend die monetären Anreize ausgestalten zu können.

In der Planungspraxis mußten sich die Planer — und dies gilt nicht nur für Ungarn — mit mehr oder weniger fundierten Schätzungen behelfen. Die Vermutung drängt sich auf — und die empirischen Befunde widerlegen dies nicht —, daß in Ungarn die letztlich realisierten Produktions- und Konsumstrukturen zumeist nicht mit den unverbindlichen Planansätzen übereinstimmen. Es konnte nicht einmal sichergestellt werden, daß mit Hilfe der monetären Lenkungsinstrumente auch nur die wichtigsten strukturbestimmenden Proportionen verwirklicht wurden, wie sie im Jahresplan durch das Parlament festgelegt wurden.

Eine Sonderstellung nimmt in Ungarn bis heute der Bereich der Investitionsgütererstellung ein. Da die Verteilung der Investitionen wesentlich über die Wachstumschancen der Sektoren bzw. Branchen bestimmt, wird ihr von den politischen Zentralorganen besondere Beachtung geschenkt. Dies äußert sich u. a. darin, daß nach dem Fünfjahrplan 1976 bis 1980 etwa 45 % aller Investitionsaktivitäten der ungarischen Wirtschaft von staatlichen Organen bestimmt werden sollten³⁰. Neben typi-

³⁰ Demgegenüber ist der Staat in der BR Deutschland nur mit etwa 15 bis 20 % an den Anlageinvestitionen beteiligt, wovon der Löwenanteil auf Bauinvestitionen entfällt.

schen Infrastrukturinvestitionen fielen hierunter auch die Errichtung neuer Produktionsstätten (Stahlfabriken, chemische Werke, Zementfabriken etc.) sowie der Ausbau von infrastrukturnahen raumübergreifenden Investitionen (Errichtung von Getreidesilos, Ausbau des Einzelhandelsnetzes, Erstellung neuer Erholungs- und Urlaubszentren)³¹. Bei näherem Hinsehen zeigt sich, daß ein Großteil dieser Investitionen in westlichen Marktwirtschaften vornehmlich in den Bereich privatwirtschaftlicher Entscheidungskompetenz fällt.

Die Frage erscheint berechtigt, welche Voraussetzungen für eine Zentralinstanz gegeben sind, die Struktur der Produktionsmittel so zu gestalten, daß diese den technischen Erfordernissen und der Nachfrageentwicklung der Zukunft gleichermaßen gerecht wird. Insgesamt ist eine skeptische Beurteilung angebracht. Zwar ist nicht auszuschließen, daß Verschiebungen der Nachfragestruktur durch Länderquerschnittsanalysen und Zeitablaufbetrachtungen der eigenen Volkswirtschaft von einer Zentrale zumindest in den großen Proportionen einigermaßen treffsicher prognostiziert werden können. Das erforderliche Wissen über den technischen Wandel der Gegenwart und vor allem der Zukunft dürfte allerdings fehlen. Hier besteht letztlich wohl nur die Möglichkeit, in Zusammenarbeit mit den Branchenministerien und Unternehmen technisches Know-how im Ausland zu ermitteln und dort dann auch zu kaufen.

Preise dürften in den hier zu treffenden Entscheidungen allenfalls eine marginale Bedeutung gehabt haben. Sie informierten zwar über den erforderlichen Bedarf an Devisen, an Bankkrediten und an Staatszuschüssen. Sie gingen auch in Rentabilitätsberechnungen ein, die zur Ermittlung der „Effizienz“ von Investitionen durchgeführt wurden³². Allerdings wurden solche Effizienzindikatoren zumeist nicht als Primärkriterien, sondern eher als Hilfsargumente für die Durchführung oder Unterlassung von Investitionen verwendet. Zudem wurden Erfolgskontrollrechnungen für *realisierte* Investitionsprojekte kaum durchgeführt³³. Wesentlicher erscheint allerdings, daß die staatlichen Instanzen mangels anderer Kriterien mit Vorliebe das der „gesellschaftlichen Notwendigkeit“ verwendeten, das häufig aus mengenmäßigen Produktionszielen abgeleitet wurde³⁴.

³¹ Vgl. J. Tar: Some Fundamental Principles of the Decision System of Capital Investment in Hungary, in: A. Bohnet (Hrsg.): Investitionen im Systemvergleich — eine Vier-Länder-Studie, Berlin 1981, S. 150.

³² Vgl. J. Tar, a. a. O., S. 157 ff.

³³ Vgl. T. Bauer et al.: Investment Decision Making in Hungary — Change and Continuity, in: A. Bohnet (Hrsg.): Investitionen im Systemvergleich, a. a. O., S. 168.

³⁴ Ebenda, S. 168 f.

Im folgenden soll über die Bedeutung der Preise für die staatlich bestimmten Investitionen vor allem deshalb nicht weiter diskutiert werden, weil Preise hier vermutlich eine fast zu vernachlässigende Rolle als Entscheidungskriterium gespielt haben dürften.

Dies ist sicher anders bei den verbleibenden Investitionen, über die in Ungarn seit 1968 die Unternehmen und privaten Haushalte zu entscheiden haben, letztere nur im Bereich des Wohnungsbaus. Sofern die staatlichen Instanzen auf diese Investitionsaktivitäten Einfluß nehmen wollten, mußten sie es vor allem über die Ausübung finanzieller Anreize tun. Hier spielte das Preissystem, in einem weiten Sinne verstanden, durchaus eine eigenständige Rolle, auf die später noch einzugehen ist.

2.2 Die Rolle der Preise als Instrument der Plandurchsetzung

Eine nicht weniger schwierige Aufgabe als die der Planerstellung stellte für die zentralen Planbehörden die *Festlegung und Anwendung eines Systems monetärer Lenkungsinstrumente* dar. Prinzipiell sollten die monetären Lenkungsinstrumente die Unternehmen zu Investitions- und laufenden Produktionsentscheidungen sowie die Verbraucher zu Konsumententscheidungen veranlassen, die den gesamtwirtschaftlichen Zielvorstellungen möglichst nahekommen. Diese wurden vor allem durch den volkswirtschaftlichen Strukturplan, im Ungarn der 70er Jahre aber auch durch die Entwicklungen am Weltmarkt bestimmt.

Im folgenden ist auf die Bedeutung der Preise als einer der wichtigsten Kategorien monetärer Lenkungsinstrumente einzugehen. Neben den Preisen für Güter und Dienstleistungen werden auch Preise für die Produktionsfaktoren Arbeit und Kapital, also Löhne und Zinsen, in die Diskussion einbezogen. *Im Mittelpunkt der Analyse stehen Fest-, Höchst- und Limitpreise, da sie die relevanten Handlungsparameter der staatlichen Organe darstellen.* Verhandlungen und freie Preise fallen demgegenüber vor allem in den Kompetenzbereich der Unternehmen und können von der Zentrale — etwa über Steuern oder Subventionen — nur indirekt beeinflußt werden.

Wie bereits in der Planungsphase waren von den Zentralorganen folgende Aufgaben zu lösen:

- die Steuerung der Nationaleinkommensverwendung für den privaten Konsum, die Investitionen, den Staatskonsum und den Export;
- die Beeinflussung der laufenden Produktions- und Endverbrauchsstruktur;
- die Beeinflussung der Struktur der Investitionsaktivitäten sowie
- die Steuerung des Außenhandels.

2.2.1 Die Preise als Instrument der Aufteilung des Nationaleinkommens in die Hauptverwendungsarten

Eine wichtige Aufgabe der Preisgestaltung bestand darin, die im Plan vorgesehene Aufteilung des Nationaleinkommens auf privaten Konsum, Staatskonsum, Investitionen und Export zu verwirklichen.

Die Höhe des privaten Konsums wurde in Ungarn einmal durch die *Steuerung des verfügbaren Einkommens der privaten Haushalte* und dessen Verwendung beeinflusst. Konkret erfolgte dies durch die staatliche Lohnpolitik — wobei in Ungarn das Hauptaugenmerk auf das *Lohnniveau* gerichtet war —, die Übertragungen des Staates an die privaten Haushalte in Form von Rentenzahlungen, Kindergeld etc. sowie die Sparaktivität beeinflussende Maßnahmen. Die Abschöpfung von Kaufkraft durch direkte Steuern war und ist demgegenüber ohne große Bedeutung.

In Ungarn wird bis heute *das Niveau der Löhne* vor allem dadurch reguliert, daß eine scharf progressive Lohnsummensteuer erhoben wird, wenn der Quotient aus den Zuwachsraten der Lohnsumme und dem Gewinn eines Unternehmens einen vorgegebenen Koeffizienten (z. Z. 0,2 bis 0,6) übersteigt. Dadurch soll verhindert werden, daß das allgemeine Niveau der Lohneinkommen zu stark ansteigt und zwischen den Einkommen der Beschäftigten verschiedener Unternehmen, Branchen und Regionen zu große Abweichungen auftreten³⁵. Die direkte Besteuerung der persönlichen Einkommen ist zumindest für Einkommen aus dem sozialistischen Sektor der ungarischen Volkswirtschaft relativ nieder und kaum geeignet, das Niveau der verfügbaren Einkommen wesentlich zu beeinflussen. Staatliche Übertragungen an die privaten Haushalte orientieren sich in der Höhe tendenziell an der Einkommensentwicklung in der produzierenden Wirtschaft, ohne daß eine Dynamik der Anpassung eingebaut ist.

Die zweite Beeinflussungsmöglichkeit des privaten Konsums lag und liegt bis heute in der *Festsetzung bzw. Beeinflussung der Preise, die für Konsumgüter zu entrichten sind*. Hier verfügt der Staat vor allem über das Instrumentenbündel der indirekten (Verbrauch-) Steuern sowie die Möglichkeit der unmittelbaren Beeinflussung der Preise durch Fest-, Maximum- oder Limitpreisvorschriften, mit denen er das reale verfügbare Einkommen und damit auch die Konsumhöhe der privaten Haushalte beeinflussen kann. Allerdings sind in Ungarn eine Reihe von Gü-

³⁵ Im einzelnen vergleiche dazu Z. Sabov: Die Besteuerung der Betriebsgewinne in Ungarn als Regulator der Gesamtnachfrage, in: Die Osteuropawirtschaft, 23. Jahrgang, Heft 1, Stuttgart 1978, S. 58—65.

tern der freien Preisbildung durch die Unternehmen zugeführt worden, so daß der Einflußbereich staatlicher Instanzen entsprechend zurückgedrängt wurde.

Die Höhe der von den Unternehmen bestimmten Investitionen wurde einmal durch die im Unternehmen verbliebenen Abschreibungen und Gewinne sowie die Gewinnverwendungsvorschriften, zum anderen durch das Volumen der Kredite und staatlichen Zuschüsse gesteuert, die der Staat für Investitionen bereitstellte. Auf die konkreten Regelungen wird später noch ausführlich eingegangen.

Die Höhe der Staatsausgaben für Sonzialkonsum und Staatsinvestitionen wird bis heute nach ähnlichen politischen Entscheidungskriterien bestimmt, wie wir sie auch in Marktwirtschaften vorfinden. Monetäre Lenkungsinstrumente spielen dabei eine zu vernachlässigende Rolle. Eine nähere Betrachtung dieses Verwendungsbereiches kann daher unterbleiben.

Export- und Importaktivitäten wurden in Ungarn im Zeitablauf zunehmend liberalisiert. Dies gilt vor allem für Exporte in westliche Länder, wo lediglich noch landwirtschaftliche Produkte und Stahl einer Kontrolle und Lizenzierungspflicht unterliegen. Für Importe müssen Lizenzanträge gestellt werden, die i. d. R. bewilligt werden. Hiervon sind nur einige Rohstoffe und die Mehrheit der Konsumgüter ausgenommen, für die strenge Limits gesetzt sind³⁶.

Diesen Außenhandelstransaktionen wurde ein einheitlicher (kommerzieller) Wechselkurs zugrunde gelegt — bis Mitte der 70er Jahre noch „Außenhandelspreismultiplikator“ genannt. Dadurch bestand eine wichtige Verknüpfung zwischen Inlands- und Weltmarktpreisen, die in den übrigen COMECON-Ländern fehlt³⁷. Sonderregelungen bestehen bis heute für den quantitativ bedeutsamen Block der Außenhandelstransaktionen mit den übrigen COMECON-Ländern. Sie bewirken, daß die Preise eine nur sehr geringe Rolle bei den Entscheidungen über diese Handelsströme spielen. Sie erlangen allerdings bei der Realisierung der Verträge eine große Bedeutung als Anreizinstrument für die Unternehmen.

³⁶ Interessanterweise unterliegen die Importe von Zitronen, Kaffee und Sardinien keinen Importrestriktionen.

³⁷ Dieser enge Zusammenhang wurde allerdings durch produktspezifische staatliche Ausfuhrsubventionen wieder gelockert. Vgl. M. Tardos: *The Role of Money*, in: *Acta Oeconomica*, Vol. 25, 1980, S. 25 ff.

2.2.2 Die Preise als Instrument zur Beeinflussung der laufenden Produktions- und Endverbrauchsstruktur

Obwohl nach der Reformkonzeption von 1968 die Detailstruktur der laufenden Produktions- und Konsumaktivitäten in die Entscheidungskompetenz der Unternehmen und privaten Haushalte gestellt werden sollte, üben staatliche Instanzen bis heute auf vielfältige Weise Einfluß auf diese Entscheidungen aus. Sie tun dies auf eine relativ unmittelbare Art, indem sie den Handlungsspielraum der Unternehmen bei der Preisgestaltung durch Fest-, Höchst- und Limitpreise einengen. Andere Möglichkeiten, die oft Alternativen oder Ergänzung zu preispolitischen Maßnahmen darstellen und deshalb zu beachten sind, stellen Produktionssteuern, spezielle Verbrauchssteuern, Zinsbe- und -entlastungen, Subventionen etc. dar. Die schärfste Form der Intervention in die Preisgestaltung der Unternehmen stellen *Festpreise* dar. Da Höchstpreise und die obere Grenze der Limitpreise in der Praxis zumeist mit den effektiven Preisen identisch sind, ist ihre Wirkung derjenigen von Festpreisen vergleichbar. Sie werden deshalb auch gemeinsam mit den Festpreisen behandelt.

Die Bedeutung von Fest-, Höchst- und Limitpreisen hat in Ungarn in den 70er Jahren vor allem im Bereich der Industrieerzeugnisse, aber auch bei den Gütern des Individualkonsums (vgl. Tabelle 1) ständig abgenommen. Dennoch ist ihr Gewicht noch erheblich. Bei Agrarprodukten und Bauarbeiten gelten, in Werteinheiten gemessen, Fest-, Maximum- und Limitpreise sogar für weit über $\frac{3}{4}$ aller Produkte.

Fest-, Maximum- und Limitpreise trifft man im *Produktionsbereich* vor allem

- bei quantitativ gewichtigen Rohstoffen, die wesentlichen Einfluß auf die Kosten auch anderer Wirtschaftszweige haben (Bergbau, Strom, Chemie);
- im Bausektor, der stark konzentriert ist und deshalb nur geringen Konkurrenzeinflüssen ausgesetzt ist;
- in der Landwirtschaft.

Im *Endverbrauchsbereich* sind es vor allem soziale und andere gesellschaftspolitische Gründe, mit denen staatliche Preisreglementierungen begründet werden. Entsprechend ist die Bedeutung von Fest-, Höchst- und Limitpreisen³⁸ groß

- bei Nahrungsgütern,

³⁸ Vgl. Tabelle 1.

- bei chemischen und Ölprodukten,
- bei Brennstoffen,
- bei einer Reihe von Dienstleistungen,
- im staatlichen Mietbereich.

Wo *im Produktionsbereich* Preise staatlich gesetzt oder limitiert werden, versucht man sie vor allem an den Kosten zu orientieren, wobei das Durchschnittskostenkalkül dominiert³⁹. Grenzkostenbetrachtungen sind zumindest in der Praxis bedeutungslos. *Im Endverbrauchsbereich* weichen die staatlich reglementierten Preise häufig sowohl von den Produktionskosten als auch von den Preisen ab, die bei der gegebenen Angebots- und Nachfragestruktur eine kurzfristige Räumung des Marktes bewirken würden. Während etwa für Genußmittel und Pkw traditionell Preise gesetzt werden, die merklich über den Produktionskosten liegen, gibt es andere Güter und Leistungen, die in hohem Maße subventioniert werden. Dies trifft etwa zu für die Energie- und Wasserversorgung, den öffentlichen (Nah-) Verkehr und für die staatlichen Wohnungen.

Preisveränderungen wurden bei diesen Preistypen einmal produkt-spezifisch durchgeführt, wenn Kosten- oder Nachfrageveränderungen dies erforderlich machten. Darüber hinaus fanden simultane Preisanpassungen im Rahmen großer Preisreformen statt, in Ungarn zum letzten Mal zum 1. 1. 1980. Mit ihnen wurde versucht, Disproportionen — welcher Art sie auch immer waren —, die sich über die Zeit hinweg wegen Kosten- oder Nachfrageverschiebungen herausgebildet hatten, zu beseitigen.

Im folgenden wird untersucht, wie staatlich gesetzte Preise unter Anwendung der an früherer Stelle dieser Arbeit entwickelten Effizienzkriterien zu beurteilen sind.

2.2.2.1 Die Eignung von Fest-, Höchst- und Limitpreisen, Zustandseffizienz zu bewirken

Festpreise und Höchstpreise werden vom ungarischen Staat sowohl innerhalb des Produktionsbereichs als auch in der Endverbrauchssphäre gesetzt. Die nachfolgenden Ausführungen beziehen sich deshalb auch auf beide Bereiche. Der größeren Bedeutung staatlicher Preisbildung im Endverbrauchsbereich wird durch die bevorzugte Beispielbildung aus diesem Funktionsbereich Rechnung getragen.

³⁹ Vgl. allerdings die im 2. Teil beschriebenen Preisstützungen und -subventionen sowie die Produktionssteuern, durch die das Kostenkalkül häufig durchbrochen wurde.

Preise sollen der Anreizfunktion zu zustandseffizienter Produktion dann gerecht werden, wenn die Unternehmen eine Menge produzieren, die von den Nachfragern gerade abgenommen wird und deren Grenzkosten (in der Praxis sind es zumeist die Durchschnittskosten des Grenzbetriebs zuzüglich eines Gewinnaufschlags) gleich dem gesetzten Preis sind. Dabei wird im Rahmen dieser Analyse zunächst unterstellt, daß die Unternehmen bei den verfügbaren Kapazitäten und Produktionsverfahren bereits die technisch effiziente(ste) Faktorkombination wählen.

Die nachfolgende Analyse ist zweistufig angelegt. Zunächst werden die Konsequenzen von Festpreisen im Rahmen einer Partialanalyse eines Ein-Gut-Marktes dargestellt. In einem zweiten Schritt wird die Analyse in Anlehnung an die Vorgehensweise der sogenannten „Neuen Makroökonomik“ auf die simultane Betrachtung zweier Märkte ausgedehnt. Dadurch wird es möglich, die von Datenveränderungen in einem Markt ausgelösten „Spillover-Effekte“ auf andere Märkte zu erfassen.

Partialanalyse eines Marktes

In Abbildung 4 kennzeichnet *A* das Angebotsverhalten des (der) Produzenten bei verschiedenen Preisen. Die Angebotsfunktion kann entweder als durch die Grenzkosten oder die Durchschnittskosten einschließlich eines Gewinnaufschlags bestimmt verstanden werden. *N* repräsentiert das Nachfrageverhalten.

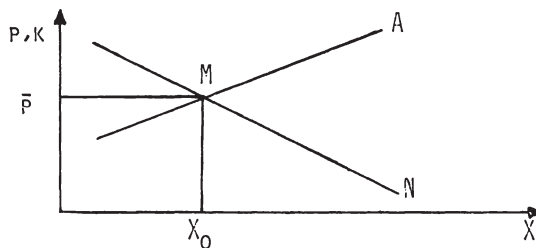


ABB. 4

Setzt die Zentrale den Preis auf \bar{p} fest — wir wollen diesen im folgenden Schattenmarktpreis nennen —, so werden die Produzenten die Menge x_0 erstellen und auch am Markt absetzen können. *M* repräsentiert zugleich eine Marktsituation, die ceteris paribus auch bei Konkurrenz und Gewinnmaximierung entstünde. Wir können also davon ausgehen, daß die Produktion verwendungseffizient ist. Entsprechend wol-

len wir von der *Realisierung einer zustandseffizienten Marktstruktur* sprechen.

Nun ist in der Praxis keineswegs sichergestellt und nicht immer angestrebt, daß diese Marktausgleichssituation erreicht wird. Insbesondere würde die Ermittlung des Schattenmarktpreises, der zugleich Ausgleichs- und Gleichgewichtspreis ist, voraussetzen, daß die Zentrale über vollkommene Information bezüglich der Produktions- und Nachfragebedingungen auf dem jeweiligen Markt verfügt. In der Regel wird dieser Wissensstand nicht gegeben sein. Sodann ist nicht von vornherein sichergestellt, daß die Unternehmen das von der Zentrale erwartete Verhalten auch tatsächlich aufweisen.

Setzt die Zentrale den Preis gewollt oder ungewollt höher (niedriger) als den Schattenmarktpreis an, so werden die Unternehmen eine größere (kleinere) Menge anbieten. Da die Nachfrage zugleich in entgegengesetzter Richtung reagiert, wird es zumindest kurzfristig zu einem Marktungleichgewicht kommen.

1. Fall: Die Zentrale bestimmt einen Festpreis, der über dem Schattenmarktpreis liegt.

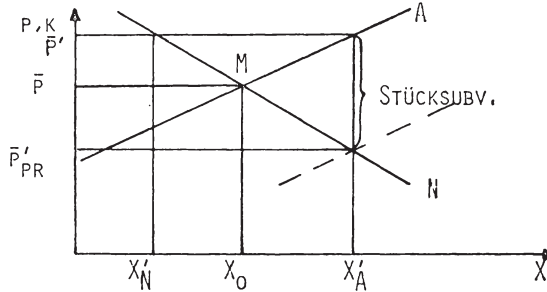


ABB. 5

Setzt die Zentrale gemäß Abbildung 5 den Preis in Höhe von \bar{p}' fest, so entsteht zunächst ein Angebotsüberhang in Höhe von $x'_A - x'_N$. Wird das Gut X durch mehrere Anbieter erstellt und am Markt angeboten, kann es in der Folge zu offiziell erlaubten (bei Höchstpreisen) oder „inoffiziellen“ Preisunterbietungen kommen⁴⁰, die letztlich eine Annäherung von Angebot und Nachfrage an die Marktausgleichssituation in M bewirken. Der von der Zentrale „falsch“ gesetzte Preis ist unschädlich,

⁴⁰ Eine andere hier nicht weiter verfolgte Möglichkeit stellen Qualitätsverbesserungen dar.

da sich die Marktkräfte durchsetzen und den staatlichen Preis faktisch außer Kraft setzen.

Liegt allerdings ein monopolistisches Angebot vor und ist der staatliche Höchstpreis nicht höher als der Cournot'sche Monopolpreis, so ist die Wahrscheinlichkeit groß, daß der Monopolist lediglich sein Angebot der niedrigen Nachfrage bei \bar{p}' angleicht und mit x'_N die Menge produziert, bei der der Grenzerlös gleich den Grenzkosten ist. Diese Ausbringungsmenge garantiert ihm den maximalen Monopolgewinn. Indem er „zu wenig“ produziert, schöpft er einen erheblichen Teil der Konsumentenrente ab. Ob der staatlich gesetzte Preis zu einer zustandseffizienten Situation führt oder nicht, hängt also vor allem von der Intensität des Anbieterwettbewerbs an dem betreffenden Markt ab.

Angebot und Nachfrage können aber auch dadurch aneinander angeglichen werden, daß ein *2-Ebenen-Preissystem* eingeführt wird. Sollen etwa die Abnehmer aus sozialpolitischen Gründen lediglich den Preis \bar{p}'_{pr} entrichten und trotzdem genügend Gütereinheiten erwerben können, muß den Produzenten eine Stücksubvention in Höhe $\bar{p}' - \bar{p}'_{pr}$ gewährt werden. Obwohl eine Marktausgleichssituation zustande kommt, kann dennoch nicht von einer verwendungseffizienten Marktstruktur gesprochen werden, da für einen erheblichen Teil der produzierten Menge die volkswirtschaftlichen Kosten höher als die Zahlungsbereitschaft der Nachfrage sind. Es entstehen sogenannte „excess burden“.

2. Fall: Der von der Zentrale gesetzte Preis liegt niedriger als der Schattenmarktpreis.

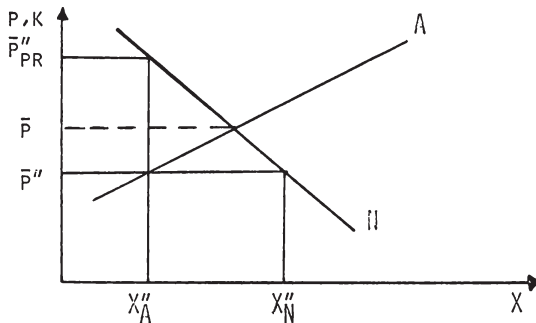


ABB. 6

Setzt die Zentrale den Preis in Höhe von \bar{p}'' fest, entsteht zunächst eine Angebotslücke, die in Abbildung 5 durch $x''_N - x''_A$ angezeigt wird. Der Preis \bar{p}'' versagt als Allokationsinstrument. Auf die Nachfrage wird

ein Anreiz ausgeübt, sich das knappe Gut X über andere „Mechanismen“ in ausreichender Menge zu beschaffen. Hier liegt die wahrscheinlich zentrale Ursache für die Existenz von grauen oder schwarzen Märkten⁴¹, aber auch für das Auftreten sogenannter „second economy“-Aktivitäten. Das Ungleichgewicht kann wiederum beseitigt werden, wenn die Nachfrager den Preis \bar{p}''_{pr} zu entrichten haben, die Produzenten aber nach wie vor nur einen Stückpreis von \bar{p} erstattet bekommen. Die Differenz ($\bar{p}''_{pr} - \bar{p}$) müßte in diesem Fall durch eine gleich hohe mengenbezogene Produkt- oder Umsatzsteuer abgeschöpft werden.

Gelingt der Zentrale die Beseitigung der Angebotslücke — etwa durch Erweiterung der Produktionsanlagen — nicht, so sind in der Praxis sozialistischer Planwirtschaften *zwei Reaktionen* der Marktteilnehmer typisch:

Eine Reaktion besteht darin, *daß das Höchstpreisgebot verletzt und faktisch höhere Preise bezahlt werden*. Die Differenz zu den Fest- oder Maximumpreisen fließt dabei oft nur zu einem geringen Teil auf die Konten oder in die Kassen des Unternehmens selbst. Begünstigte sind häufig die Beschäftigten dieses Unternehmens auf den verschiedensten Hierarchiestufen. Ein Beispiel hierfür stellt — nicht nur und nicht primär in Ungarn — der Baustoffmarkt dar. Baustoffe werden vor allem dann einigermaßen frühzeitig und in ausreichender Menge bei einem Bauwilligen angeliefert, wenn Verkäufer, Disponent und/oder Fahrer ausreichende Anreize in Form von „Handgeldern“ erhalten⁴².

Wesentlich ist, daß der offizielle Preis in diesem Fall seine Allokationsfunktion zumindest teilweise einbüßt und insoweit die Verteilung der betreffenden Güter nach einem nicht offenliegenden und eindeutigen Allokationsverfahren erfolgt. Begünstigter ist letztlich derjenige, der entweder über genügend Kaufkraft oder auch gute persönliche Beziehungen zu den Verantwortlichen des Warenlieferanten verfügt. Noch gewichtiger erscheint, daß die Unternehmen so lange kein Interesse an einer Produktionsausweitung haben, wie ihnen die tatsächlich gezahlten Preisaufschläge nur zu einem geringen Teil oder gar nicht zufließen. Marktungleichgewichte werden dadurch zu einer relativ hartnäckigen Erscheinung.

Die zweite zu beobachtende Reaktion besteht darin, *daß an die Stelle von Geld Güter als Tauschmittel treten*. Es kommt zu einer Art Naturaltausch, der wiederum diejenigen begünstigt, die Übertragungsrechte an

⁴¹ Es muß allerdings gesagt werden, daß diese in Ungarn eine sehr viel geringere Bedeutung als in den übrigen COMECON-Ländern haben.

⁴² Recht anschaulich wird dieser Anreiz durch den in Ungarn verwendeten Begriff der „Rutschgelder“ umschrieben.

irgendwelchen knappen Gütern besitzen oder sich diese illegitim aneignen. Es ist für die staatlichen Instanzen dann nicht oder nur sehr vage erkennbar, wohin und nach welchen Kriterien die Güter letztlich fließen.

Es muß allerdings wieder gesagt werden, daß in Ungarn die Verkäufermärkte im Verlauf der 70er Jahre an Bedeutung verloren haben, so daß die soeben beschriebenen Fehlallokationen weniger bedeutsam als in den meisten anderen sozialistischen Ländern sein dürften. Andererseits ist zu beobachten, daß in Ungarn, im Gegensatz zu den meisten anderen osteuropäischen Planwirtschaften, Lieferverpflichtungen im allgemeinen zentral *nicht* vorgegeben werden. Dadurch kann im Produktionsbereich der Fall eintreten, daß in einzelnen Branchen oder Unternehmen wichtige Inputs fehlen und deshalb Produktionseinschränkungen notwendig werden, die wiederum Sekundärwirkungen in anderen Bereichen auslösen. Fehlallokationen und Produktionen unterhalb der Kapazitäten sind dann eine zwangsweise Folge.

Das Beispiel Wohnungsmarkt

Ein gut geeignetes *Demonstrationsobjekt* für die Problematik zu niedrig gesetzter staatlicher Festpreise bietet der *staatlich organisierte Wohnungsbereich*. Es ist bekannt und wird teilweise auch als eine besondere soziale Errungenschaft bezeichnet, daß in den meisten sozialistischen Planwirtschaften vom Staat Wohnungen zu einer relativ niedrigen Miete bereitgestellt werden. Die Folge ist i. d. R. ein außerordentlich hohes Wohnungsdefizit. Dies soll durch nachfolgende Graphik veranschaulicht werden:

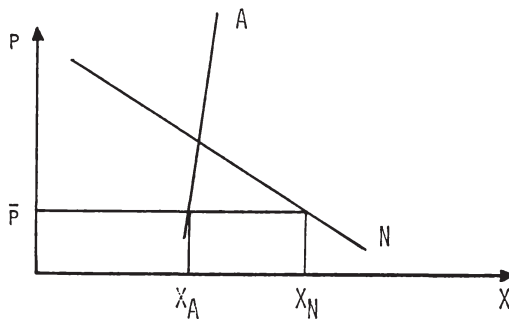


ABB. 7

N steht wieder für das Nachfrageverhalten, A für das fast starre Angebot an Wohnungen. Bei dem niedrigen Preis von \bar{p} ist die Nachfrage

sehr viel größer als das Angebot. Eine Erklärung für den großen Nachfrageüberhang bei dem Preis \bar{p} liefert neben der relativ hohen Preiselastizität u. a. die Tatsache, daß den Konsumenten wegen der auch in Ungarn noch immer subventionierten Preise für Grundnahrungsmittel und der hohen „inoffiziellen“ Einkommen erhebliche Kaufkraft zur Verfügung steht. Diese wird, *sofern dies möglich ist*, mangels anderer präferierter Verwendungsmöglichkeiten für die Erlangung von mehr Wohnraum eingesetzt.

Es kommt hinzu, daß das Angebot an Wohnraum kurzfristig relativ starr ist und auch mittelfristig wegen des hohen Finanzbedarfs, unzureichender Baustoffmengen sowie limitierter Baukapazitäten⁷ nur begrenzt ausgeweitet werden kann. Schließlich wird das Ungleichgewicht auch dadurch aufrechterhalten, daß die Instandhaltung und Modernisierung von Wohnungen wegen der geltenden Eigentumsregelungen vor allem bei staatlichen Wohnungen stark vernachlässigt werden.

Der von einer Zentralinstanz gesetzte niedere Preis \bar{p} verliert hier seine Allokationsfunktion. An seine Stelle treten andere Allokations-„mechanismen“. Diese können basieren

- auf sozialen Kriterien, wie Familiengröße, Höhe des Einkommens;
- auf der gesellschaftlichen Position, die ein Wohnungssuchender einnimmt (Funktionär, Direktor, Professor, Bauarbeiter etc.);
- auf der Fähigkeit und Willigkeit der Wohnungssuchenden, für eine größere oder besser ausgestattete Wohnung inoffizielle einmalige „Einzugsgebühren“ zu bezahlen, die i. d. R. nicht dem Staat, sondern dem zugute kommen, der „netto“ auf die Nutzung von Wohnraum verzichtet.

Ein weiteres Problem kommt hinzu, das sich übrigens ähnlich auch im sogenannten sozialen Wohnungsbau in der Bundesrepublik Deutschland stellt: Die Inhaber einer Wohnung sind nicht bereit, ihre Wohnung aufzugeben, wenn die Familiengröße und damit der Wohnungsbedarf sich verkleinert haben. Dies ist durchaus verständlich, wäre doch ein Wechsel in eine kleinere Wohnung gleichbedeutend mit einem Verlust an staatlicher Unterstützung und der Möglichkeit der Einkommenserzielung durch Untervermietung. Dadurch kommt es zu einer Art Kumulation von Fehlbelegungen.

In Ungarn versucht man seit ca. 20 Jahren, den mit solchen kostenunterdeckenden Festpreisen verbundenen Problemen durch eine Forcierung des genossenschaftlichen und, außerhalb der Ballungszentren, des privaten Wohnungsbaus zu begegnen. Dabei sind mit zunehmender Bedeutung dieser Formen der Wohnungsbereitstellung auch die oben ge-

⁷ Schriften d. Vereins f. Socialpolitik 117/II

schilderten Allokationsverzerrungen im Wohnungsbereich tendenziell zurückgegangen.

Resumée: Es ist kaum möglich, ein abschließendes Urteil darüber abzugeben, welche Relevanz die bisher behandelten Abweichungen der realisierten von einer zustandseffizienten Allokation für die ungarische Wirtschaft der 70er Jahre hatten. Nach Ansicht des Verfassers dürften allerdings vor allem folgende Faktoren effizienzmindernd gewirkt haben:

- die durch monopolistische Angebotsstrukturen bedingten geringen Mengenangebote einiger Branchen (Unternehmen) bei gleichzeitig hohen Preisen;
- das fehlende Interesse der Unternehmen an Produktionsausweitungen, wenn sich die erhöhte Zahlungsbereitschaft der Nachfrager nicht in entsprechend gestiegenen Festpreisen niederschlug;
- der geringe Druck auf Unternehmen und Arbeiter zu X-effizienter Produktion, solange der einfachere Weg der Erhöhung staatlich gesetzter Festpreise begehbar war.

Simultane Analyse zweier Märkte

Preissetzungen auf einem Markt lassen andere Märkte nicht unberührt. Neben den in der traditionellen Mikroökonomie diskutierten Substitutions- und Einkommenseffekten von Preisvariationen macht die neuere im Umfeld der sogenannten „Neuen Makroökonomie“ erschienene Literatur⁴³ auf spillover-Effekte aufmerksam, die durch die mit einem ungleichgewichtigen Preis verbundene Mengenrationierung auf anderen Märkten ausgelöst werden.

Diese Effekte sollen im folgenden auf der Grundlage eines einfachen Zweimärktemodelles erläutert werden. Zwei Beispiele, die für sozialistische Planungswirtschaften und hier auch für Ungarn relevant sind, dienen der Veranschaulichung auftretender Probleme.

Charakteristika des Grundmodells

Das Modell basiert auf folgenden vereinfachenden Annahmen:

1. Die durch Preisänderungen auf dem Markt für X ausgelösten spillover-Effekte wirken sich ausschließlich auf den Markt für Y aus⁴⁴.

⁴³ Vgl. dazu den Übersichtsband von H. Hagemann, H. D. Kurz und W. Schäfer (Hrsg.): Die neue Makroökonomie, Frankfurt / New York 1981.

⁴⁴ Diese Annahme erlaubt eine einfache graphische Darstellung des Problems. Ihre Aufhebung impliziert zwar eine Abschwächung der auf dem Y-

2. Der Haushalt maximiert den ihm aus dem Kosum von X und Y zufließenden Nutzen U :

$$U = f(X, Y) \rightarrow \max.$$

3. Die für die Güter X und Y aufgebrauchte Ausgabensumme A ist vorgegeben:

$$\bar{A} = x \cdot p_x + y \cdot p_y$$

4. Die Angebotsseite soll durch zwei voneinander unabhängige und negativ vom Güterpreis abhängige Angebotsfunktionen beschrieben werden. Spillover-Effekte über die Produktionsfaktorenmärkte bestehen also nicht. Es gilt demnach:

$$x_A = f(p_x)$$

$$y_A = f(p_y)$$

1. Beispiel

Hier wird demonstriert, wie das Setzen eines zu niedrigen Preises auf dem *Nahrungsgütermarkt* X die Marktsituation sowohl auf dem Nahrungsgüter- wie auch dem *Wohnungsmarkt* Y beeinflusst.

Folgende Annahmen sollen gelten:

- Auf dem Nahrungsmittelmarkt existieren niedere Preis- und Einkommenselastizitäten der Nachfrage.
- Am Wohnungsmarkt bestehen im relevanten Bereich hohe Preis- und Einkommenselastizitäten der Nachfrage sowie ein relativ preisunelastisches Angebot.
- Die Ausgangssituation ist durch Gleichgewicht auf beiden Märkten charakterisiert.

Es ist zu zeigen, welche Wirkungen eintreten, wenn der Preis \bar{p}_x für das Gut X unter dem Gleichgewichtsniveau festgesetzt und der Preis \bar{p}_y beibehalten wird.

Wirkungsanalyse

Situation 1: In Abb. 8 wird die Ausgangssituation durch folgende Daten bestimmt: Die Preise liegen bei \bar{p}_x^1 und \bar{p}_y . Die Haushalte fragen bei gegebener Präferenzstruktur (dargestellt im ersten Quadranten) x_1^d und y_1^d nach. Dieser Nachfrage entspricht das Angebot x_1^s und y_1^s , so daß sich beide Märkte im Gleichgewicht befinden.

Markt festzustellenden Effekte, da sich diese auf eine größere Zahl von Märkten verteilen. Die Wirkungsrichtung der Effekte bleibt jedoch unberührt.

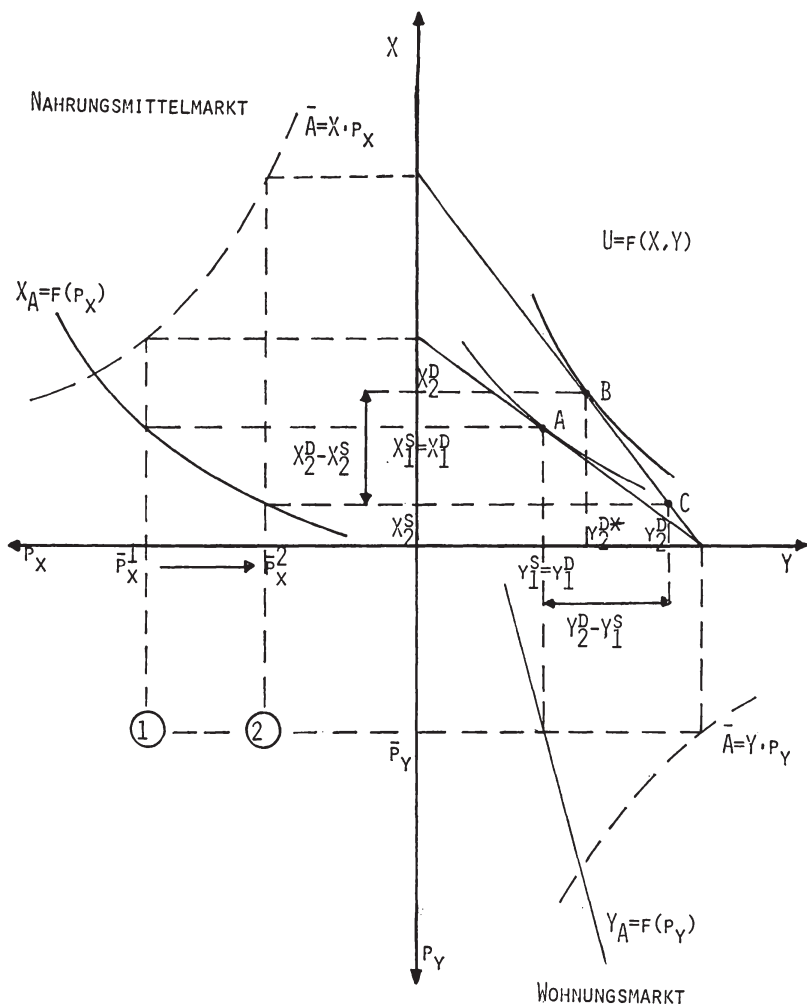


Abb. 3

Situation 2: Durch Senkung des Preises für Gut X auf das niedrigere Niveau \bar{p}_x^2 wird das Gleichgewicht am Gütermarkt X gestört. Welche Konsequenzen ergeben sich unter der Annahme, daß \bar{p}_y konstant bleibt, auf die beiden Gütermärkte?

Entsprechend der Preisveränderung wird sich die Budgetgerade des Haushalts verschieben, da dieser nun x_2^d und y_2^{d*} nachfragen möchte

(Punkt B). Die Nachfrage nach X kann jedoch wegen des gesunkenen Angebots x_2^s nicht realisiert werden; sie wird als „längere“ Seite mengenmäßig rationiert.

Dies veranlaßt den Haushalt, auch seine Nachfrage nach Y zu verändern; er dehnt sie auf y_2^d aus (Punkt C). Dieser gestiegenen Nachfrage nach Y steht jedoch wegen des konstanten Preises \bar{p}_y kein gestiegenes Angebot gegenüber, so daß auch auf dem Markt für Y eine Nachfragerationierung durchgeführt werden muß. Beide Güter sind zu Mangelprodukten geworden.

2. Beispiel

Es soll jetzt gezeigt werden, welche Auswirkungen eine Preissenkung am *Wohnungsmarkt* auf die Marktsituation an diesem Markt und dem Markt für *langlebige Gebrauchsgüter*, die ebenfalls in den Begehrkreis der Haushalte fallen, hat.

Folgende Annahmen sollen gelten:

- Auf dem Wohnungsmarkt X bestehen im relevanten Bereich hohe Preis- und Einkommenselastizitäten der Nachfrage sowie ein relativ preisunelastisches Angebot.
- Auf dem Markt für langlebige Gebrauchsgüter Y sind hohe Preis- und Einkommenselastizitäten der Nachfrage charakteristisch.
- Die Ausgangssituation ist durch Gleichgewicht am Wohnungsmarkt sowie einen Angebotsüberhang am Markt für langlebige Gebrauchsgüter bestimmt.

Es ist zu zeigen, welche Wirkungen eintreten, wenn der Preis am Wohnungsmarkt \bar{p}_x bei unverändertem Preis für langlebige Gebrauchsgüter \bar{p}_y gesenkt wird.

Wirkungsanalyse

Situation 1: In Abb. 9 ist die Ausgangssituation wie folgt bestimmt:

Die Preise liegen bei \bar{p}_x^1 und \bar{p}_y fest; gemäß ihren Präferenzen fragen die Haushalte x_1^d und y_1^d nach (Punkt A). Bei den gegebenen Angebotsverhalten befindet sich der Markt für X im Gleichgewicht, während auf dem Y -Markt ein Angebotsüberschuß besteht ($y_1^d < y_1^s$).

WOHNUNGSMARKT

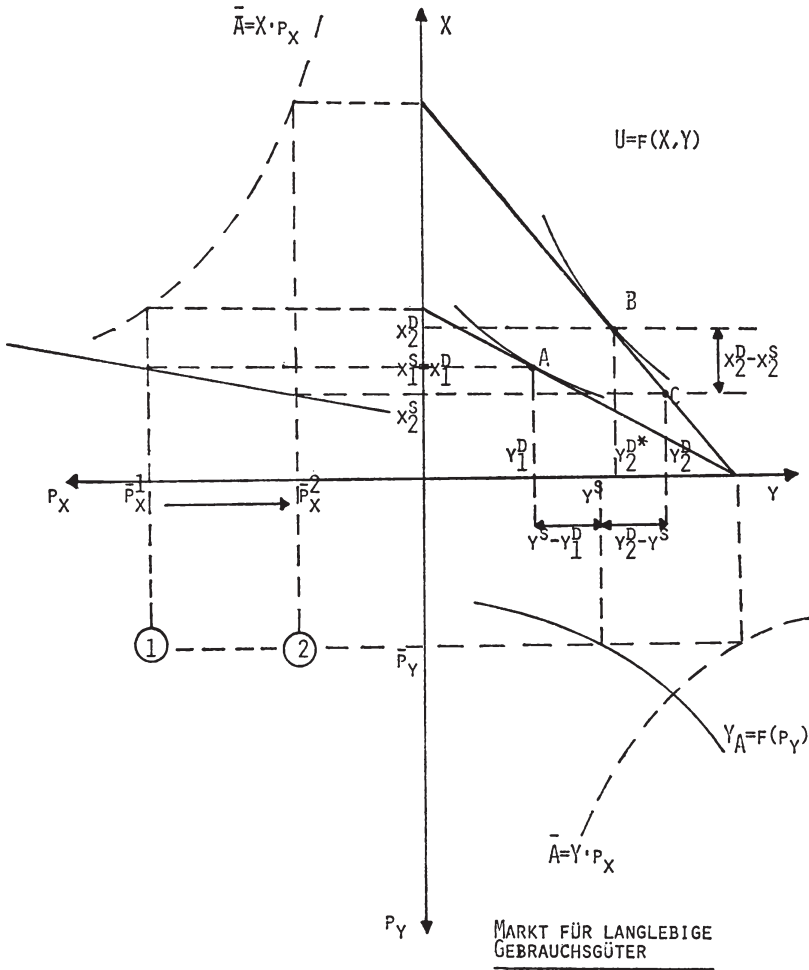


ABB. 9

Situation 2: Es ist nun zu zeigen, wie sich die Marktverhältnisse ändern, wenn der Preis für X auf dem niedrigeren Niveau \bar{p}_x^2 fixiert, \bar{p}_y aber konstant gehalten wird.

Entsprechend den neuen Preisen möchten die Haushalte x_2^d und y_2^{d*} nachfragen (Punkt B). Die Nachfrage nach X kann jedoch wegen des gesunkenen Angebots nicht befriedigt werden: Sie wird auf dem

Niveau x_2^s rationiert. Dadurch steigt die Nachfrage nach Y auf y_2 (Punkt C). Diese kann jedoch auch nicht voll befriedigt werden, da das Angebot bei konstantem Preis unverändert bleibt. Es kommt nun auch an diesem Markt zu einem Nachfrageüberhang.

Der in Beispiel 2 beschriebene Zusammenhang stellt eine der Ursachen dafür dar, daß trotz der im Vergleich zu westlichen Ländern sehr hoch fixierten Preise für langlebige und höherwertige Gebrauchsgüter in den sozialistischen Planwirtschaften Mittel- und Osteuropas ein Nachfrageüberhang nach diesen Gütern existiert.

2.2.2.2 Die Eignung von Fest- und Höchstpreisen, Prozeßeffizienz zu bewirken

Preise sollen diese Anreizfunktion dann wahrnehmen, wenn sie erstens eine „verwendungseffiziente“ Umschichtung des Produktionsfaktoreinsatzes und/oder der Nachfrage bei sich verändernden technischen Bedingungen bzw. Bedarfsstrukturen möglichst schnell und mit geringen Anpassungskosten bewirken, und wenn sie zweitens die Realisierung von technischem Fortschritt in Form von Produktinnovationen und Verfahrensinnovationen begünstigen.

Die Eignung staatlicher Fest- und Höchstpreise zur Realisierung einer hohen Anpassungseffizienz.

Ob und in welchem Ausmaß Fest- und Maximumpreise eine effizienzsteigernde Neuverteilung der Ressourcen erwarten lassen, sei zunächst am *Beispiel einer Nachfrageausweitung* für ein Gut X erläutert. Als Ausgangspunkt in Abb. 10 wird die Marktsituation M_0 gewählt, in der bisher beim Preis \bar{p} die Menge x_0 sowohl angeboten wie auch nachgefragt wird. Erhöht sich nun die Nachfrage, so kann dies durch eine

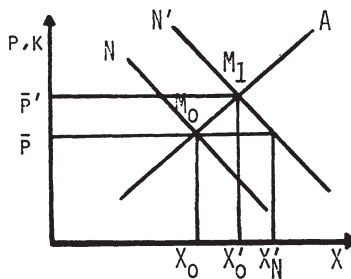


ABB. 10

Verschiebung der Nachfragefunktion, hier von N nach N' , dargestellt werden. Soll eine Angebotslücke (bei \bar{p} in Höhe von $X'_N - X_0$) verhindert werden, muß die Zentralinstanz den Preis auf \bar{p}' anheben. Nur unter dieser Voraussetzung werden die Anbieter überhaupt bereit sein, ihr Angebot zu erhöhen.

Die Zentrale wird aber Preiserhöhungen erst dann beschließen, wenn sie über die Veränderung der Nachfrage Informationen besitzt und die erforderliche Preisänderung politisch durchsetzen will und kann. Beide Voraussetzungen sind nicht immer und vor allem kurzfristig selten gegeben. Einmal ist die Zentrale auf Informationen angewiesen, die einigermaßen richtig nur von den Marktpartnern und hier insbesondere den Unternehmen gegeben werden können. Des weiteren müssen die Informationslieferanten ein Interesse daran haben, diese Informationen auch unverfälscht an die Zentrale weiterzugeben. Hiervon kann in dem vorliegenden Fall ausgegangen werden, da die Unternehmen sich von einer Preiserhöhung eine Verbesserung ihrer Gewinnsituation versprechen. Aufgrund der verlängerten Informationswege und der zumeist bürokratisierten Entscheidungsstrukturen wird es aber auch dann noch zu einer zeitlichen Verzögerung bei den erforderlichen Preisstrukturen kommen.

Auch wenn die Zentrale über Informationen verfügt, die eine Preiserhöhung angezeigt erscheinen lassen, ist diese noch nicht beschlossene Sache. Bedeuten doch Preiserhöhungen entweder höhere Kosten bei anderen Produktionen oder höhere Endverbrauchspreise. Ersteres bedingt eine Veränderung staatlich gesetzter Daten in anderen Bereichen der Produktion, die zweite Konsequenz Forderungen nach einer Anhebung oder Umstrukturierung der (Lohn-) Einkommen.

Aber auch die gestiegenen Gewinne des Unternehmens, dessen Produktpreise erhöht wurden, sind nicht unproblematisch. Versetzen sie doch dieses Unternehmen zumeist in eine verbesserte Liquiditäts- und Ertragssituation, die zu erhöhten Lohnzahlungen und vermehrter Investitionsgüternachfrage führen kann; es sei denn, der Staat nimmt über Steuererhöhungen mit der einen Hand das wieder weg, was er dem Unternehmen mit der anderen Hand über Preiserhöhungen gegeben hat. Dann geht aber der Anreiz für das Unternehmen verloren, der Zentralinstanz die benötigten Informationen über die Nachfrageausweitung richtig zu übermitteln. Statt dessen könnte das Bemühen in den Vordergrund treten, von der günstigen Marktsituation durch inoffizielle Preisaufschläge oder Handgelder zu profitieren.

Eine zweite Voraussetzung für die Ausweitung der Produktion ist, daß die benötigten zusätzlichen Inputs auch tatsächlich beschafft werden

können und die Produktionskapazität ausreichend groß dimensioniert ist. Beides dürfte nicht gewährleistet sein. So ist denkbar, daß das Unternehmen, das seine Produktion ausweiten möchte, den Inputlieferanten keine monetären Anreize für erhöhte Lieferungen bieten kann — etwa, weil für diese Inputs Festpreise bestimmt worden sind. Praktisch bedeutsam ist auch, daß die Produktionskapazitäten bei den Vorlieferanten noch stark durch staatliche Strukturprogramme der 60er und 70er Jahre bestimmt sind, die der nun eingetretenen Nachfrageausweitung nicht unbedingt Rechnung getragen haben.

In einem zweiten Beispiel sei eine Situation angenommen, in der es durch die Einführung eines neuen technischen Verfahrens oder den Rückgang der Inputpreise zu einer Verschiebung der Angebotskurve von A nach A'' (vgl. Abb. 11) kommt.

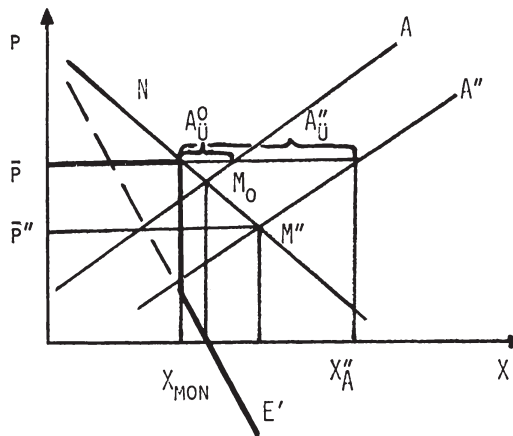


ABB. 11

In der Ausgangssituation, gekennzeichnet durch N , A und \bar{p} , entsteht bei Konkurrenz zwischen mehreren Anbietern zunächst ein Angebotsüberhang von A_U^0 . Dieser wird allerdings durch offiziell zulässige Preisenkungen (sofern Höchst- und Limitpreise vorgeschrieben sind), evtl. auch durch inoffizielle Preisnachlässe abgebaut, bis sich in M_0 ein Marktgleichgewicht herausbildet. Bei monopolistischem Angebot wird die Menge x_{Mon} zum Preis \bar{p} angeboten.

Verschiebt sich die Angebotsfunktion nach A'' , so müßte die zentrale Preisbehörde den Preis für das Gut X von \bar{p} auf \bar{p}'' senken, um bei konkurrierenden Anbietern Marktausgleich herbeizuführen. Für diese Preis-

korrektur benötigte die Zentrale allerdings nicht nur exakte Informationen über das Ausmaß der Kostensenkung, sondern auch über die Verläufe der Angebots- und Nachfragefunktionen. Es ist zumindest fraglich, ob die Zentrale diese Information rechtzeitig und zudem unverfälscht erhält. Dagegen spricht vor allem, daß das Wissen über die Veränderung der Kosten zunächst nur bei den Unternehmen angesiedelt ist, und daß diese kein Interesse daran haben, durch ihr Zutun eine Preissenkung für ihre Produkte auszulösen.

Wenn die Zentrale allerdings den *Preis unverändert bei \bar{p}* beläßt, sind je nach Marktform unterschiedliche Konsequenzen zu erwarten. *Bei Konkurrenz* wird sich zunächst ein verschärftes Marktungleichgewicht herausbilden, da die Unternehmen versuchen werden x_A'' anzubieten, während die bei \bar{p} geäußerte Nachfrage nur x_{Mon} beträgt. Der Angebotsüberhang A''_{ii} wird allerdings rasch abgebaut, wenn die Zentrale \bar{p} lediglich als Höchstpreis oder oberes Preislimit vorschreibt. Es bildet sich dann über Preissenkungen eine Tendenz zu einem Marktausgleich in M'' .

Liegt allerdings ein *monopolistischer Markt* vor, so wird der Anbieter die von ihm bereitgestellte Menge trotz erheblicher Mehrgewinne in unserem Beispiel nicht ausweiten. Jede Mehrproduktion würde nämlich seinen Gewinn schmälern, weil er entweder den Preis senken müßte oder einen Teil seiner Produkte bei dem gegebenen Preis nicht absetzen könnte.

Die Analyse dieses Beispiels macht deutlich, daß die Marktform von erheblicher Bedeutung für das Verhalten der Marktpartner und die Wahrscheinlichkeit ist, daß sich Schattenmarktpreise bilden. Je stärker die Angebotsseite des Marktes monopolisiert ist, um so weniger ist damit zu rechnen, daß die Zentrale Informationen über gesunkene Produktionskosten erhält und darauf aufbauend Preissenkungen verordnen kann. Selbst wenn es dazu kommt, ist mit keinen oder nur relativ geringen Mengenausweitungen des Anbieters bzw. der Anbieter zu rechnen. Kostensenkungen infolge technischen Fortschritts oder veränderter Inputpreise werden dann aber nur begrenzt über Absatzpreise weitergegeben; eine Ausbreitung des technischen Fortschritts auf nachgelagerte und dritte Wirtschaftsbereiche ist damit erheblich erschwert. Dieselben Probleme verlieren deutlich an Gewicht und zugleich übernehmen die Preise in sehr viel stärkerem Maß eine Anreiz- und Informationsfunktion, wenn mehrere Anbieter an einem Markt um die Nachfrage konkurrieren oder wenn die zentralen Preisvorschriften am Markt durch niedrigere faktische Preise verdrängt werden.

Die Eignung staatlich gesetzter Fest- und Höchstpreise zur Begünstigung des technischen Fortschritts.

Das dezentral-parametrische Funktionsmodell wurde 1968 in Ungarn vor allem auch deshalb geschaffen, *um technischen Fortschritt in Form von Produkt- und Verfahrensinnovationen zu begünstigen*. Es ist zu fragen, inwieweit der „neue“ Steuerungsmechanismus dieser Anreizfunktion gerecht werden kann.

Zunächst sprechen Plausibilitätsargumente eindeutig dafür, daß Unternehmen zumindest an *Verfahrensinnovationen* interessiert sind. Gelingt es nämlich einem Unternehmen, die Produktionskosten durch bessere Technologien zu senken, so steigt bei gegebenen Absatzpreisen der Gewinn. Es lohnt sich also, das neue Verfahren anzuwenden.

Soll sich allerdings der technische Fortschritt nicht nur für den einzelnen Produzenten vorteilhaft auswirken, sondern sich weiter über vor- und nachgelagerte Bereiche der Volkswirtschaft ausdehnen, so sind zusätzliche Anpassungsprozesse erforderlich. Einmal muß der Preis für das kostengünstiger produzierte Gut zumindest auf mittlere Sicht sinken, damit die Nachfrager einen Anreiz erhalten, auf dieses billiger gewordene Gut überzugehen. In einer Reihe von sozialistischen Ländern sind deshalb für neue Produkte im Rahmen von Festpreisvorschriften *Preis Anpassungsregeln* entwickelt worden, die den Anbietern ein Großteil der Kosteneinsparungen bzw. Nutzenvorteile als zusätzlichen Gewinn zunächst belassen, diesen aber im Zeitablauf immer mehr via Preissenkungen abbauen⁴⁵. Ähnliches gilt für die Durchsetzung von neuen Produktionsverfahren. Auch sie werden nur übernommen bzw. imitiert, wenn sie Kostensenkungen erwarten lassen. Liegt die Preisbildungskompetenz bei staatlichen Instanzen, so sind zumindest Verzögerungen bei Preiskorrekturen und damit auch der Ausbreitung technischer Neuerungen zu erwarten.

Empirische Untersuchungen weisen nun aber darauf hin, daß die Realisierung technischer Neuerungen häufig in Verbindung mit Investitionen auftritt. Wenn den Unternehmen hier von außen Barrieren aufgebaut werden, indem ihnen entweder die erforderlichen Geldmittel oder — was auch für das Ungarn der 70er Jahre noch teilweise zutrifft — die Realgüter nicht zur Verfügung stehen, unterbleibt technischer Fortschritt selbst dann, wenn die Bereitschaft hierzu bei den Unternehmen vorhanden ist. Preise verlieren in diesem Falle ihre Anreizfunktion zur Realisierung technischen Fortschritts.

⁴⁵ Vgl. für die Sowjetunion G. Grossman: Price Control, Incentives, and Innovation in the Soviet Economy, in: A. Abouchar (Ed.): The Socialist Price Mechanism, Durham 1977, a. a. O., S. 155 ff. sowie U. Hoyer: Zentrale Planung und technischer Fortschritt, Berlin 1977, S. 73 ff.

Insgesamt weisen die vielen hier vorgetragenen Hemmnisse darauf hin, daß staatlich gesetzte Fest- und Höchstpreise nur sehr begrenzt die ihnen zugeordnete Anreizfunktion übernehmen können, die Produktionsfaktoren bei veränderter Bedarfsstruktur in ihre effizienteste Verwendung zu lenken, bei technischem Wandel die erforderlichen Anpassungen der Produktionsstrukturen zu bewirken und schließlich die Vorteile technischen Fortschritts auf die gesamte Volkswirtschaft zu übertragen. Es muß allerdings betont werden, daß die Grenzen nicht nur aus dem speziellen Preisbildungsmuster und den in die Preise eingehenden Bestimmungsfaktoren resultieren, sondern auch daraus, daß Preise ihre Anreizfunktion durch mengenmäßige Restriktionen und monopolistische Marktstrukturen verlieren. Insoweit erscheint die Konzeption der ungarischen Wirtschaftspolitiker durchaus richtig zu sein, die Bedeutung von Mengenindikatoren sowie von Fest-, Höchst- und Limitpreisen immer mehr zurückzudrängen und eine Entflechtung der ungarischen Unternehmen hebeizuführen.

2.2.2.3 Die Eignung von Fest- und Höchstpreisen, verteilungspolitische Ziele zu verwirklichen

Die nachfolgenden kurzen Ausführungen beschränken sich auf Güter des Individualkonsums. Güter, bei denen das Ausschlußprinzip nicht anwendbar ist, oder die aus anderen Gründen auch in Marktwirtschaften häufig vom Staat angeboten werden, bleiben unberücksichtigt. Ausgeklammert wird schließlich der Bereich der Primäreinkommensverteilung über die Lohnstrukturpolitik.

Nach Tabelle 2 subventionierte der ungarische Staat in den 70er Jahren vor allem Nahrungsgüter, Güter des Gaststättengewerbes, ausgewählte Industrieprodukte (darunter Brennstoffe), Energie und Wasser, den öffentlichen Verkehr sowie die Wohnmieten. Hingegen wurden insbesondere eine Reihe von Gebrauchsgütern hoch besteuert.

Das einfachste, methodisch allerdings sehr anfechtbare Verfahren zur Ermittlung der Verteilungswirkung besteht darin, die Subventionen und Steuern den nach Einkommensklassen gruppierten Haushalten gemäß deren Ausgaben für die verschiedenen Gütergruppen zuzurechnen. Die Zurechnung geht also davon aus, daß Subventionen und Steuern voll überwältigt werden und Veränderungen in der Verbrauchsstruktur als Folge der staatlichen Be- oder Entlastungen nicht eintreten.

Trotz der erheblichen Bedenken gegen eine solche Vorgehensweise⁴⁶ wird der Versuch gemacht, aus den Daten der Tabelle 2 und der nach-

⁴⁶ Ausführlich mit dieser Frage befaßt sich A. Bohnet: *Zur Theorie der personellen Einkommensverteilung*, Stuttgart 1967.

folgenden Tabelle 6 Rückschlüsse auf die Nettobegünstigten bzw. -belasteten zu ziehen.

Nahrungsgüter wurden 1977 mit 20 % und 1980 trotz merklicher Preiserhöhungen noch immer mit 16 % subventioniert. Im einzelnen waren es vor allem Brot, Fleisch, Milch und Milchprodukte sowie Konserven, deren Preise hohe Staatszuschüsse enthielten. Fragt man nach den überdurchschnittlich Begünstigten, so sind es vor allem die Inaktiven, insbesondere also die Rentner (die je nach verfügbarem Einkommen zwischen 36 und 47 % ihrer Verbrauchsausgaben auf diese Güter konzentrierten) sowie generell die jeweils unterste Einkommensklasse der erfaßten sozialen Gruppen. Allerdings ist der Unterschied der Konsumteilquoten nicht groß, liegen diese doch fast durchweg zwischen 30 und 40. In absoluten Beträgen gemessen, dürften die oberen Einkommensklassen am stärksten begünstigt werden.

Genußmittel werden hoch besteuert. Der Anteil der Steuern am Endverbrauchspreis betrug 1977 38 % und 1980 sogar 47 %. Da die Konsumteilquoten sowohl zwischen den sozialen Gruppen als auch zwischen den Einkommensklassen kaum divergieren — lediglich die „geistig Tätigen“ geben einen auffallend geringen Teil ihrer Gesamtausgaben für Genußmittel aus — sind bemerkenswerte Umverteilungseffekte nicht zu erwarten.

Traditionell hoch subventioniert sind *Heizmaterialien und Haushaltsenergie*. Hiervon profitieren überdurchschnittlich vor allem die Rentner, weil sie für diese Gütergruppe anteilig mehr als die übrigen sozialen Gruppen ausgeben.

Einen etwas heterogenen Block stellen *die sonstigen Dienstleistungen* dar. Sie enthalten u. a. Ausgaben für Miete, Bildung und Erholung sowie Unterhaltung, also zumeist erheblich subventionierte Bereiche. Interessant ist, daß hier die höheren Einkommensklassen durchweg stärker von den niederen Preisen profitieren, weil sie einen deutlich größeren Anteil ihres Konsums für diese Leistungen ausgeben. Differenziert man nach sozialen Gruppen, so zählen vor allem die Arbeiter, die Rentner sowie die „geistig Tätigen“ zu den besonders Begünstigten. Dies mag damit zusammenhängen, daß diese Gruppen vorwiegend in Städten leben und hier „sonstige Dienstleistungen“ mehr als auf dem Lande angeboten und genutzt werden.

Interessant ist schließlich, daß bei den *Ausgaben für den Wohnungsbau* in den meisten sozialen Gruppen die unterste Einkommensklasse die jeweils höchste Konsumteilquote aufweist. Da hier Zinssubventionen eine große Bedeutung haben, spricht dies für eine zumindest prozentual

Tabelle 6: Verbrauchsstruktur nach sozialen Gruppen und Einkommenshöhe in Ungarn 1979
(in v. H. aller Ausgaben)

	Haushalte mit Doppelberuf			Angestellte (Geistig Tätige)			Inaktive (Rentner)		
	Einkommensklasse ^{a)}			Einkommensklasse			Einkommensklasse		
	I	II	III	I	II	III	I	II	III
1. Nahrungsmittel	37,0	34,6	34,0	33,3	30,4	26,8	47,5	42,7	36,0
2. Genußmittel	10,7	11,1	11,5	6,6	7,9	7,6	9,4	10,9	9,5
3. Kleidung	13,6	13,0	12,3	5,0	10,9	11,4	8,3	7,8	7,4
4. Heizung, Energie	4,4	4,7	4,3	10,8	4,8	4,4	8,0	7,6	6,1
5. Industrieprodukte	6,9	8,8	9,3	10,3	12,5	13,4	8,4	9,3	11,5
6. Sonstige Dienstleistungen	8,8	9,5	9,8	14,9	14,6	18,0	10,8	14,5	15,5
7. Dauerhafte Konsumgüter	7,0	8,4	9,0	6,9	10,0	9,5	3,6	4,8	5,8
8. Wohnungsbau	11,6	9,9	9,8	12,2	8,9	8,9	4,0	2,4	8,2

Fortsetzung Tabelle 6

	Arbeiter			Arbeiter auf dem Lande			LPG-Bauern		
	Einkommensklasse			Einkommensklasse			Einkommensklasse		
	I	II	III	I	II	III	I	II	III
1. Nahrungsmittel	38,5	32,5	31,2	35,8	34,3	31,9	37,5	36,3	30,6
2. Genußmittel	10,2	9,5	10,6	10,0	10,3	11,8	10,6	11,0	10,5
3. Kleidung	10,8	11,8	11,9	10,2	11,9	11,5	12,0	11,2	10,9
4. Heizung, Energie	5,3	4,5	4,4	4,7	5,3	4,9	4,9	4,6	4,0
5. Industrieprodukte	9,5	11,5	12,7	8,4	9,6	10,1	7,7	8,9	8,4
6. Sonstige Dienstleistungen	11,2	13,7	15,7	8,9	10,6	10,9	7,6	7,1	10,2
7. Dauerhafte Konsumgüter	7,5	10,8	7,9	7,7	9,0	11,4	7,6	10,2	7,0
8. Wohnungsbau	7,0	5,7	5,6	14,3	9,0	7,5	12,1	10,7	18,4

a) Die Einkommensklassen umfassen folgende Einkommensspannen: I von 16 800 bis 21 600 Forint, II von 26 400 bis 31 200 Forint, III von 36 000 bis 45 600 Forint.

Quelle: Eletszinvonali 1960 - 1980, Központi Statisztikai hivatal Budapest 1981.

überdurchschnittliche Begünstigung von Beziehern niederer Einkommen.

Insgesamt dürfte von dem in Ungarn praktizierten System der güterspezifischen Be- und Entlastungen eine kaufkraftnivellierende Wirkung ausgehen. Es bleibt allerdings fraglich, ob dieser relativ geringe Umverteilungseffekt die oben beschriebenen Allokationsverzerrungen rechtfertigt, die von demselben Maßnahmenbündel ausgehen.

2.2.2.4 Konsequenzen aus dem Nebeneinander verschiedener Preistypen

Das Nebeneinander von Fest-, Höchst- und Limitpreisen einerseits sowie freien und Verhandlungspreisen andererseits warf in Ungarn in den 70er Jahren einige spezifische Probleme auf. Generell lassen sich diese so umschreiben, daß an den Nahtstellen zwischen freien und staatlich regulierten Preisen diese teilweise oder ganz ihre Funktionen verloren, effiziente Produktions- und Konsumtionsentscheidungen zu begünstigen. Dies soll zumindest exemplarisch kurz erläutert werden.

Unternehmen, deren Kosten für Inputs sich wegen steigender Rohstoffpreise etc. erhöhten, waren nicht berechtigt, die Preise ihrer Produkte der Kostenentwicklung anzupassen, wenn Festpreise bestanden oder die Limit- bzw. Höchstpreisvorschriften keinen Handlungsspielraum mehr offenließen. Dasselbe galt für diese Unternehmen, wenn sie sich einer steigenden Nachfrage nach ihren Produkten gegenübersehen. Die Konsequenzen waren:

- Es war den Unternehmen nicht möglich, bei Festpreisen über Preis-senkungen eine Absatzausweitung zu betreiben;
- eine Nachfrageausweitung führte nicht zu steigenden Preisen, so daß die Unternehmen auch nicht zu vermehrtem Angebot stimuliert wurden;
- die Ausbreitung technischen Fortschritts durch Weitergabe der Kostenvorteile via Preissenkungen funktionierte nicht.

Dieser Wirkungsanalyse könnte entgegenggehalten werden, daß durch staatlich verordnete Preisanpassungen dieselben Effekte wie bei freien Preisen bewirkt werden können. Es läßt sich allerdings zeigen, daß dem nicht so sein muß: Zwar werden die Unternehmen bei *Kostenerhöhungen* als Folge gestiegener Input-Preise darauf drängen, daß die staatlichen Instanzen die Fest- oder Höchstpreise anheben. Diesen Forderungen werden die politischen Instanzen entweder stattgeben — dann vermutlich aber erst mit einer gewissen zeitlichen Verzögerung — oder sie werden die alten Preise beibehalten. Im zweiten Fall sind sie dann aller-

dings zumeist gezwungen, den betroffenen Unternehmen Subventionen zur Abdeckung der sonst auftretenden Verluste zu bewilligen.

Sind umgekehrt *Kostensenkungen* eingetreten, werden die Unternehmen kein Interesse daran haben, die zuständigen Staatsorgane auf volkswirtschaftlich sinnvolle Preissenkungen aufmerksam zu machen. Sie werden vielmehr versuchen, die Vorteile der Kostensenkung zu internalisieren. Diese Vorteile werden vor allem in Form erhöhter Gewinne auftreten. Sie können aber auch, wenn die Gewinne hoch besteuert oder als Indikatoren für spätere Preisveränderungen verwendet werden, die Form verringerter Anstrengungen einnehmen und eine niedrigere *X*-Effizienz bewirken. Die staatlichen Preissetzungsorgane werden im ersten Fall erst relativ spät aus den betrieblichen Bilanz- und Erfolgsrechnungen über die veränderten Kosten-Ertrags-Verhältnisse informiert. Selbst dann bleibt aber das Problem der Kostenzurechnung auf die einzelnen Produkte. Objektive Maßstäbe für einen Rückgang der *X*-Effizienz zu finden und Gegenmaßnahmen zu entwickeln, ist ein noch schwierigeres Unterfangen und gelingt in der Praxis kaum.

Fast noch ernster erscheinen die Konsequenzen, die aus der Ungleichbehandlung der Unternehmen folgen. Etwas pauschalierend beschrieben, bestanden sie im Ungarn der 70er Jahre vor allem darin,

- daß ein Teil der Unternehmen aus Preissteigerungen finanzierte Lohnsteigerungen bezahlen konnte, die übrigen jedoch nicht;
- daß die in der Preisgestaltung autonomen Unternehmen höhere Finanzmittel für Investitionszwecke ansammeln konnten als die preisreglementierten Unternehmen.

Den hieraus resultierenden Verzerrungen konnte letztlich nur dadurch begegnet werden, daß Staatsorgane weitere Eingriffe in die Entlohnungs- und Investitionspolitik vornahmen.

Um die soeben beschriebenen Probleme aus einem Nebeneinander staatlich gesetzter und freier Preise zu mildern, müßte die Zentrale möglichst oft und unverzüglich intervenieren. In der Praxis war dieser Zwang zur Intervention durch die Asymmetrie des Unternehmensverhaltens bei gestiegenen oder gesunkenen Kosten allerdings unterschiedlich stark und führte tendenziell dazu, daß Kostensteigerungen externalisiert und Vorteile internalisiert wurden. Insoweit erscheint zumindest auf längere Sicht ein Abbau des Nebeneinanders verschiedener Preistypen als der erfolgversprechendere Weg.

2.2.2.5 Grenzen der Anreizfunktion freier Preise

Man könnte nach den bisherigen Ausführungen zu dem Schluß gelangen, das Preissystem sei vor allem dadurch effizienter im Sinne der genannten Anreizfunktionen zu gestalten, daß die Preisbildungskompetenzen ganz auf die Betriebe übertragen werden. Warum dies auch in Ungarn nicht bzw. nur sehr behutsam gemacht wurde und wird, hat mehrere, m. E. durchaus beachtenswerte Gründe. Einige von diesen seien im folgenden kurz genannt:

- Der ziemlich hohe Monopolisierungsgrad der Produktmärkte auf der Angebotsseite würde in Verbindung mit der noch immer häufig anzutreffenden Güterknappheit (Verkäufermärkte) den Unternehmen eine erhebliche Marktmacht geben. Möglichen Machtmißbräuchen müßte wiederum durch Staatsinterventionen oder Staatskontrollen anderer Art begegnet werden.
- Der hohe Monopolisierungsgrad ist wesentlich verantwortlich dafür, daß ein Preiswettbewerb kaum zustande kommt und deshalb Preisveränderungen technischen Fortschritt auch kaum initiieren können. Dies macht u. a. die intensiven Bemühungen der ungarischen Wirtschaftspolitik verständlich, an die Stelle des (fehlenden) nationalen Wettbewerbs den de-facto- bzw. Schatten-Wettbewerb des Weltmarktes und dessen Preise zu setzen.
- Freie Preise würden einzelne Unternehmen und Branchen, die über Jahrzehnte hinweg durch Subventionen oder staatlich gesetzte Preise gestützt und geschützt worden waren, in erhebliche finanzielle Schwierigkeiten bringen. Zusammenbrüche oder „zu rasche“ Strukturwandlungen könnten dann wieder nur durch weitere Staatsinterventionen verhindert werden.
- Eine völlige Freigabe der Preise im Endverbrauchsbereich würde schließlich erhebliche Preisstruktur- und -niveauveränderungen bewirken, auf Widerstände breiter Bevölkerungsschichten stoßen und zusätzlich eine diffizile Veränderung des Einkommens- und staatlichen Transfersystems erfordern.

2.2.3. Die Funktionen der Preise bei der Lenkung der unternehmerischen Investitionsaktivitäten

Die im Vergleich zum Bereich laufender Produktions- und Konsumtionsaktivitäten stärkeren Eingriffe des ungarischen Staates in die Investitionsprozesse machen es erforderlich, den Investitionssektor in einem gesonderten Abschnitt zu behandeln. Von dem Gesamtpaket volkswirtschaftlicher Investitionen interessieren allerdings im folgenden nur die-

jenigen, die auf die Initiative und letzte Entscheidungskompetenz der staatlichen Unternehmen und Genossenschaften zurückgehen. Für die übrigen Investitionen gelten bis heute vor allem (wirtschafts-)politische Erwägungen, allenfalls werden partielle Nutzen-Kosten-Überlegungen angestellt. Die Durchsetzung der Investitionspläne erfolgt in diesem Bereich traditionell unter Einsatz von Mitteln der öffentlichen Budgets. Monetäre Anreize, etwa über eine zielorientierte Beeinflussung von Preisen, sind praktisch ohne Bedeutung. Monetäre Transaktionen sind damit mehr oder weniger die Folge vorab getroffener Entscheidungen über den realen Ressourceneinsatz für Investitionszwecke.

In Ungarn waren nach dem *Fünfjahrplan 1976—1980* etwa 45 % aller für Investitionen eingeplanten Geldmittel für Staatsinvestitionen vorgesehen, 43 % für Investitionen von Staatsunternehmen und Genossenschaften und 10 % für Privatinvestitionen (im Wohnungsbaubereich). Zusätzlich waren 2 % der Geldmittel als Reserve für vom Staat noch zu beschließende Investitionen eingeplant⁴⁷. Die *realisierte* Struktur zeigte allerdings erhebliche Abweichungen vom Plan. Während dem Staat letztlich nur 40 % aller Investitionen eingesetzten Geldmittel und damit Produktionskapazitäten verblieben, erhöhten die Unternehmen und Genossenschaften ihren Anteil auf etwa 50 %. Weitgehend innerhalb der Plandaten bewegten sich nur die Investitionsaktivitäten des privaten Sektors⁴⁸. Damit war es den zentralen Instanzen nicht gelungen, durch das gesetzte System monetärer Anreize das Investitionsvolumen des Unternehmenssektors auf den Planansatz zu reduzieren. Die relativen Abweichungen zwischen Plan und Ist würden sicher noch größer sein, wenn man Ist- und Soll-Werte für Branchen miteinander vergliche.

Im folgenden wird beschrieben, welche monetären Anreize zur Beeinflussung von Niveau und Struktur der „produktiven“ Investitionen des Unternehmenssektors im Ungarn der 70er Jahre eingesetzt wurden und welche Rolle hierbei die Preise für Realgüter und vor allem Geldkapital gespielt haben.

In Ungarn waren die Unternehmen nach dem *Reformkonzept* von 1968 frei in der Entscheidung, Geldmittel für Investitionszwecke einzusetzen. Alleinige Voraussetzung für die Durchführung einer Investition war lediglich, daß das Unternehmen ausreichend Geldmittel in seinem Entwicklungsfonds akkumuliert hatte und — soweit erforderlich — von der Nationalbank bzw. der Staatlichen Entwicklungsbank Kredite und/oder Staatszuschüsse erhielt. Die Einflußmöglichkeiten staatlicher

⁴⁷ Vgl. J. Tar: *Some Fundamental Principles . . .*, a. a. O., S. 153.

⁴⁸ Ebenda.

Instanzen auf die Investitionsaktivitäten der Unternehmen beschränkten sich damit formal auf die Gestaltung des verbleibenden Gewinns sowie die Verteilung der gewährten Kredite und der Staatszuschüsse.

Die *Eigenmittel* der Unternehmen für Investitionen waren vor allem durch zwei Quellen bestimmt: die Gewinne und die Abschreibungen⁴⁹. Von den letzteren mußten die ungarischen Unternehmen allerdings zunächst einmal 40 % an das Staatsbudget abführen; hiervon wurden sie nur in wenigen Ausnahmefällen befreit.

Aus den Bruttogewinnen waren zunächst die Kommunalsteuern und die Gewinnsteuer zu entrichten. Von dem verbleibenden Nettogewinn flossen im Durchschnitt der Unternehmen etwa 15 % an den verbindlichen und bei der Nationalbank zu haltenden Reservefonds. Der Rest verteilte sich annähernd gleichmäßig auf den Prämien- und den Entwicklungsfonds. Während allerdings Zuführungen an den Entwicklungsfonds steuerfrei blieben, wurden Zuweisungen an den Prämienfonds in Abhängigkeit vom Verhältnis zwischen Prämienfonds und Lohnsumme stark progressiv besteuert. Diese Eigenmittel standen nun aber nicht voll für Sachinvestitionen zur Verfügung. Zuerst mußten nämlich aus dem Entwicklungsfonds staatliche Investitionszuschüsse und Bankkredite zurückgezahlt werden. Damit waren die ungarischen Unternehmen zur Durchführung ihrer geplanten Investitionsaktivitäten, sieht man einmal von Kleininvestitionen und Reparaturen ab, in hohem Maße auf *Bankkredite und Staatszuschüsse* angewiesen. In der Bewilligung dieser Geldmittel lagen denn auch die wichtigsten Möglichkeiten der staatlichen Instanzen, Einfluß auf die unternehmerischen Investitionsentscheidungen zu nehmen⁵⁰.

Hätten Nationalbank und Staatliche Entwicklungsbank Kredite und Staatszuschüsse ausschließlich nach Maßgabe der erwarteten Rentabilität von Investitionsprojekten vergeben, wären den gegenwärtigen bzw. in der Zukunft erwarteten Güterpreisen sowie den Zinsen als Preis für Geldkapital eine dominierende Steuerungsfunktion zugekommen. Rentabilitätsrechnungen, wie die Ermittlung des internen Zinssatzes oder des Gegenwartswertes einer Investition, hätten gezeigt, welche Investitionen eine ausreichende Rendite erwarten lassen, und letztlich über die Verteilung der Kredite und Staatszuschüsse entschieden. In der Praxis der 70er Jahre fand das Rentabilitätskriterium bei der Kreditgewährung allerdings eine nur geringe Beachtung. Stattdessen spielten noch immer „naturale“ Produktions- und Planziele eine bedeutsame

⁴⁹ Quantitativ von geringer Bedeutung sind die Erlöse aus Verkäufen von gebrauchten Anlagen.

⁵⁰ Ähnlich äußert sich M. Tardos: *The Role of Money*; a. a. O., S. 23 f.

Rolle⁵¹. Dies äußerte sich vor allem darin, daß in einem gesamtwirtschaftlichen Kreditplan vorab Kontingente für die einzelnen Branchen festgelegt wurden. Diese Kontingente waren im wesentlichen Ausfluß der (naturalen) Entwicklungs- und Strukturplanung im „unverbindlichen“ Volkswirtschaftsplan⁵². Ein rentabilitätsorientierter Wettbewerb *zwischen* den Branchen um Bankkredite war damit ausgeschlossen.

Aber auch bei der Verteilung der Kredite *innerhalb* einer Branche wurde das Prinzip einer rentabilitätsorientierten Kreditallokation kaum angewendet. Einmal wurden Investitionsprojekte, wenn sie der Nationalbank zur Kreditierung vorgelegt wurden, von dieser dem zuständigen Ministerium zur Begutachtung weitergeleitet. Das Ministerium hatte also die Möglichkeit, in seinem Zuständigkeitsbereich eigene Vorstellungen über Investitionsschwerpunkte zu entwickeln und wohl auch durchzusetzen. Diese Position wurde noch durch die Tatsache gestärkt, daß der Minister die Unternehmensleiter nicht nur einsetzen, sondern auch feuern konnte, wenn es ihm opportun erschien.

Zum anderen nutzten Finanzministerium und Nationalbank die ihnen gegebenen Möglichkeiten, durch eine Reihe von Kreditpräferenzen und -erschwernissen eine selektive Investitionssteuerung zu betreiben. So mußten Investitionsprojekte, die nach dem Volkswirtschaftsplan als wenig wünschenswert eingestuft wurden, Mindestrenditen von bis zu 20 % p. a. aufweisen, während offiziell erwünschte und damit geförderte Investitionsaktivitäten schon bei einer zu erwartenden Rendite von 7 % kreditiert wurden. Darüber hinaus begünstigten Zinspräferenzen und anderweitige staatliche Förderungsmaßnahmen die im volkswirtschaftlichen Entwicklungsplan mit hohem Dringlichkeitswert eingestuftten Investitionsaktivitäten⁵³.

Eine partielle Abweichung von diesem Verfahren der selektiven Investitionssteuerung stellte ein Sonderprogramm dar, mit dem Kreditmittel für „exportintensive“ Investitionen bereitgestellt und nach einem allgemeinen branchenübergreifenden Konkurrenzverfahren vergeben wurden. Neben den Kriterien der Rentabilität des Projektes und der Bonität des Unternehmens spielte die Erwartung eine zentrale Rolle, ob mit dem Investitionsprojekt zusätzliche Exporte (vor allem in den Westen)

⁵¹ Vgl. Bauer et al., a. a. O., S. 167 f.

⁵² Tardos spricht in einem allgemeineren Zusammenhang davon, daß bei einer solchen Regelung der Volkswirtschaftsplan die wirtschaftlichen Aktivitäten koordiniert, während „money is only a subordinate means of fulfilling the plan“. M. Tardos: *The Role of Money*, a. a. O., S. 21.

⁵³ Vgl. hierzu Kreditpolitische Richtlinien für das Jahr 1977, in: Amtsblatt des Finanzministeriums, Nr. 34, 1977, Übersetzung von E. Antal, in: *Ost-europa Wirtschaft* Nr. 1, 1979, S. 50 ff.

erwirtschaftet werden konnten. Obwohl die Kredite nicht mit Sonderkonditionen ausgestattet waren, war das Interesse der Unternehmen an einer Erlangung der Kredite sehr groß.

Versucht man, ein Fazit aus dem Überblick über die in den 70er Jahren geltende Investitionslenkungs politik zu ziehen, so drängt sich als wohl wichtigste Schlußfolgerung die Dominanz des Plans über den Markt auf. Die staatlichen Organe beeinflussten die unternehmerischen Investitionsentscheidungen nicht nur durch ein weitgespanntes Netz von Interventionen in die Marktprozesse, indem sie die einzelwirtschaftliche Rentierlichkeit der Investitionsprojekte und deren Finanzierungsmöglichkeiten nach Prioritäten des Volkswirtschaftsplanes verbesserten oder verschlechterten; sie übten auch direkten Einfluß auf die unternehmerischen Investitionsentscheidungen aus, indem sie etwa kreditabhängigen Investitionsprojekten ihre Genehmigung verweigerten⁵⁴.

Die Preise waren hier zwar nicht bedeutungslos, aber doch in ihrer Lenkungsfunktion eingeengt bzw. verzerrt. Sie gingen in die Rentabilitätsberechnungen ein, die von den Unternehmen erstellt und zumeist den Kreditanträgen sowie den Anträgen auf Staatszuschüsse beigelegt wurden. Da es sich aber bei den hier verwendeten Preisen um Erwartungsgrößen handelte, die mehr oder minder weit in der Zukunft angesiedelt und damit unsicher waren, dürften die Rentabilitätsmindestanforderungen nur selten ein unüberbrückbares Hindernis für die Kreditgewährung dargestellt haben. Es kommt hinzu, daß realisierte Investitionen selten einer Erfolgskontrolle unterworfen wurden. Ursächlich hierfür dürfte u. a. gewesen sein, daß klare Bewertungskriterien wegen der staatlichen Präferenzpolitik fehlten. Bedeutsam war aber auch, daß die Verantwortung für eine festgestellte Fehlinvestition auch bei den staatlichen Stellen gelegen hätte, die in das Bewilligungsverfahren direkt oder indirekt involviert waren. Soweit Unternehmen in finanzielle Schwierigkeiten gerieten, wurden diesen denn auch eher Stundungen oder Erlasse gewährt, als sie den Sanktionsmechanismen des Marktes zu überlassen.

Eine etwas andere Handhabung der Investitionslenkungs- und -kontrollpolitik wurde dort praktiziert, wo mit einem Investitionsprojekt Güterexporte oder -importe verbunden waren. Hier wurde sehr viel mehr darauf geachtet, daß die im Kreditantrag enthaltenen Angaben über den erwarteten Abbau des Importbedarfs sowie die Ausweitung

⁵⁴ Das Ausmaß staatlicher Eingriffe in den unternehmerischen Investitionsentscheidungsprozeß schwankte allerdings im Zeitablauf. War am Anfang der 70er Jahre eine Zunahme staatlicher Interventionen festzustellen, so setzte sich ab 1976 die nach der Reformkonzeption von 1968 vorgesehene Liberalisierung wieder etwas mehr durch.

von Exporten innerhalb vorgegebener Zeiträume und Rentierlichkeiten auch eingehalten wurden. Allerdings gab es auch da eine ganze Reihe von Sonderregelungen, die dem Unternehmen bei notwendiger Exportumstrukturierung, Umsatzausweitung, konjunkturellen Abschwächungen in den Abnehmerländern etc. Erleichterungen bei der Verzinsung und Rückzahlung der Kredite einräumten⁵⁵.

3. Die Eignung des Preissystems der 80er Jahre zur Realisierung effizienter Produktions- und Konsumtionsentscheidungen

Die Umgestaltung des ungarischen Preissystems wurde als ein notwendiger Schritt angesehen, um den Grundsätzen und Zielen des 1968 eingeführten Neuen Ökonomischen Mechanismus wieder vermehrte Geltung zu verschaffen. Diese waren Anfang der 70er Jahre vor allem durch Preisschocks des Weltmarktes, teilweise aber auch politisch bedingt, zeitweise stark zurückgedrängt worden.

3.1 Positive Merkmale des Systems einer „kompetitiven“ Preisbildung

Positiv an dem neuen Preisbildungskonzept sind vor allem zu werten:

- das Bemühen, die Preise flexibler zu gestalten und an Weltmarktentwicklungen auszurichten;
- die Absicht, Struktur und Niveau der Preise so zu gestalten, daß sowohl gesamtwirtschaftlich als auch auf Einzelmärkten Nachfrageüberhänge möglichst weitgehend verschwinden.

Flexible Preise sind eine notwendige — allerdings nicht auch ausreichende — Voraussetzung dafür, daß sich veränderte Kosten sowie Wandlungen des Nachfrageverhaltens im Preis niederschlagen und der Preis bei Entscheidungen über Produktstruktur und Produktionsverfahren seine Informations- und Anreizfunktion befriedigend wahrnehmen kann.

Die *Orientierung der Inlandspreise an Weltmarktpreisen* gemäß den bereits beschriebenen Verfahrensweisen kann als im Prinzip praktikable Ersatzlösung für Marktpreise angesehen werden, die sich bei Wettbewerb und dezentraler Preisbildungskompetenz herausbilden würden. Da in Ungarn solche Marktpreise wegen bisher fehlenden Wettbewerbs im Inland, mit den RGW-Ländern und der übrigen Welt sowie wegen einer Reihe direkter staatlicher Interventionen *nicht* zustande gekommen sind, haben die Verantwortlichen der Preispolitik diesen Weg als eine

⁵⁵ Vgl. Kreditpolitische Richtlinien, a. a. O.

Art second-best-Lösung gewählt. Ein wesentlicher Vorteil dieser Regelung ist darin zu sehen, daß die ungarischen Unternehmen veranlaßt bzw. gezwungen werden, sich verstärkt mit dem Weltmarkt und damit der Nachfrage und der Konkurrenz vor allem in westlichen Ländern auseinanderzusetzen.

Die Beseitigung struktureller und gesamtwirtschaftlicher monetärer Ungleichgewichte durch geeignete Preis-, Lohn- und Steuersysteme ist eine wichtige Voraussetzung dafür, daß die Preise als Knappheitsmesser dienen können und einen Ausgleich von Angebot und Nachfrage auf den Einzelmärkten herbeiführen.

Die Grundlinien der neuen Preispolitik dürften damit die Voraussetzungen für die ungarischen Preise wesentlich verbessert haben, zustands- und prozeffiziente Produktions- und Konsumtionsentscheidungen zu bewirken.

3.2 *Ungelöste Probleme und Grenzen des Systems* *„kompetitiver“ Preisbildung*

Die im Prinzip positive Bewertung des neuen ungarischen Preisbildungskonzepts ist allerdings durch eine Reihe von kritischen Anmerkungen und Fragen zu relativieren.

1. Ein Problem stellte sich bereits zum Zeitpunkt der Einführung weltmarktorientierter Preise. Die zum 1. 1. 1980 eingeführten „Ausgangspreise“ erwirtschafteten für die Unternehmen nämlich merklich höhere Gewinne bzw. deutlich niedrigere Verluste als nach den Kalkulationsschemata hätte erwartet werden können. Soweit diese Besserstellung aus vermehrten Anstrengungen der Unternehmen zu Kostensenkungen und Produktumstrukturierungen resultierten, waren dies durchaus wünschenswerte Reaktionen. Man ist sich allerdings bei den zuständigen preispolitischen Instanzen durchaus im klaren darüber, daß ein erheblicher Teil der relativen Besserstellung aus der Kalkulation überhöhter Kosten bei der Preisermittlung resultierte⁵⁶. Erhoffte Anreize zu erhöhter X-Effizienz und technischem Wandel blieben dadurch aus oder wurden nur abgeschwächt wirksam.

2. Ein zweites Problem wird darin gesehen, daß *faktisch die Inlandspreise weit weniger an die Entwicklung der relevanten Weltmarktpreise angepaßt werden*, als dies nach dem Konzept vorgesehen war. Stattdessen wählen Unternehmen — wie früher — häufig den Weg, mit den staatlichen Preisorganen zu verhandeln und dadurch Preiserhöhungen

⁵⁶ Dieselben Erfahrungen hatte man zuvor schon 1968 in Ungarn und 1967 in der Tschechoslowakei gemacht.

behördlich anerkannt zu bekommen. Dadurch verlieren die staatlichen Organe das Interesse und die Legitimation, bei der Vermutung überhöhter Preise Betriebskontrollen vorzunehmen⁵⁷.

Ein weiterer Grund für die nur unvollkommene Weltmarktorientierung der Inlandspreise wird von den Unternehmen selbst genannt. Sie fühlen sich bei der Aufgabe überfordert, die erforderlichen Informationen über Weltmarktpreise und Qualität der Produkte zu sammeln, die sie für die Preisbildung ihrer Produkte benötigen. So drohte denn auch in der Anfangsphase des neuen Preissystems dieses in Bürokratismus und Unverständnis zu ersticken. Die für die Durchführung der Preispolitik zuständigen staatlichen Organe sind allerdings der Ansicht, daß es sich hier um Übergangsprobleme handelt. Preisanpassungen sollten ja nicht „wöchentlich“ erfolgen. Zudem sei es einfach notwendig, daß die Unternehmen selbst den für sie relevanten Weltmarkt beobachteten. Schließlich seien es zumeist die von den Unternehmen für ihre eigenen Produkte erzielten Exportpreise, die den Inlandspreisen zugrunde zu legen seien.

3. Den Unternehmen verbleibt ein erheblicher Spielraum für „ungerechtfertigte“ Preiserhöhungen am Inlandsmarkt. Er äußert sich einmal in der Möglichkeit, die Qualität der im Inland verkauften Produkte niedriger als für Exportgüter derselben Art zu gestalten. Solange es nicht gelingt, ausreichende Qualitätsvergleiche anzustellen und solange die inländische Nachfrage weder auf Substitute ausweichen noch auf den Kauf verzichten kann, wird dieser Spielraum auch in Zukunft bestehen.

Einen zweiten Weg stellt der Verzicht auf die Belieferung wenig rentabler Exportmärkte dar. Dadurch steigen die durchschnittlichen Exportpreise und die Inlandspreise können ebenfalls erhöht werden⁵⁸. Da die Erwirtschaftung von harten Devisen den Unternehmen keine unmittelbaren Vorteile bringt — die Devisen müssen an die Zentralbank verkauft werden —, liegt die soeben beschriebene Verhaltensweise durchaus im Interesse der Unternehmen und wird deshalb auch praktiziert.

Nicht zuletzt ist für den Preisbildungsspielraum der Unternehmen bedeutsam, daß „unlautere Gewinne“ in der Praxis nur willkürlich oder gar nicht von „echten Gewinnen“ abgegrenzt werden können. Das „Als-ob“-Wettbewerbsprinzip, das letztlich der Weltmarktorientierung der

⁵⁷ Vgl. M. Tardos: *The Role of Money*, a. a. O., S. 25 und 33.

⁵⁸ Die Barriere der 2. Preisbildungsregel, wonach Preiserhöhungen nicht größer als die Kostenzuwächse sein dürfen, kann durch eine Anhebung des Gemeinkostenzuschlages ohne große Probleme überwunden werden. Tardos schlägt deshalb vor, die Gemeinkosten als Kalkulationselement auszuklamern. Vgl. M. Tardos: *The Role of Money*, a. a. O., S. 28 ff.

Inlandspreise im Produktionsbereich zugrundeliegt, wird damit in seiner Geltung zumindest abgeschwächt.

4. Aus den bisher genannten Problemen 1.—3. läßt sich die Vermutung ableiten, daß die staatlichen Preisinstanzen bei der Durchführung ihrer Kontrollaufgaben nicht nur sehr teuer, sondern sachlich auch überfordert sein dürften. Dadurch werden hohe *Transaktionskosten* verursacht, die sich zusammensetzen aus dem meßbaren Verwaltungs- und Kontrollaufwand der Aufsichtsbehörde *und* der Unternehmen sowie den schwer faßbaren Effizienzverlusten, die aus den preisbedingten Fehlallokationen der Ressourcen resultieren.

Selbst wenn das Preisamt auf die Überprüfung produktspezifischer Preiskalkulationen der Unternehmen verzichtet, muß es anhand der Unternehmensgewinne und -kosten nach Indizien suchen, ob die an früherer Stelle beschriebenen Preisbildungsregeln 1 oder 2 verletzt worden sind. Hier haben die Unternehmen eine Reihe von Möglichkeiten, die (formale) Einhaltung der Gewinnobergrenze bzw. der durch die Exportpreisentwicklung gesetzten Preisobergrenze nachzuweisen⁵⁹. Aber auch da, wo das Preisamt selbst für die Preissetzung verantwortlich ist, muß es auf die vorgelegten Kalkulationsunterlagen zurückgreifen. Preise können insoweit ihre Informationsfunktion nur begrenzt wahrnehmen.

5. Vergleichsweise unbedeutend erscheinen die bisher genannten Probleme gegenüber denjenigen, die sich aus der auch offiziell *sehr unvollständigen Anwendung des Prinzips der Weltmarktorientierung* ergeben. In der Praxis existiert damit ein Nebeneinander von „kompetitiver“ und „nicht-kompetitiver“ Sphäre, das die gewünschte Wirkung des Preissystems stark beeinträchtigt.

a) Dies äußert sich einmal in dem *Weiterbestehen des Zwei-Ebenen-Preissystems*. Während im Produktionsbereich ein großer Teil der Preise dezentral nach dem Prinzip der Weltmarktpreisorientierung festgelegt wird, gibt es im Endverbrauch noch immer einen erheblichen Anteil von staatlich gesetzten Fest-, Höchst- und Limitpreisen. Dadurch wird der über Preise stattfindende Informationsfluß zwischen Unternehmen und Endverbrauch gestört, teilweise auch unterbrochen. Einerseits werden die Endverbraucher verspätet oder unvollständig über Veränderungen der Kosten informiert. Bedeutsamer dürfte sein, daß die Produzen-

⁵⁹ Diesen Aspekt hat Grossman im Auge, wenn er objektive Kriterien fordert, an denen Preiskontrollen ausgerichtet sein sollen. Kriterien sind nach ihm dann objektiv, wenn sie für den Kontrolleur leichter als für den zu kontrollierenden zugänglich sind. Vgl. G. Grossman: Price Control, Incentives, and Innovation in the Soviet Economy, a. a. O., S. 133.

ten nicht oder nur teilweise Kenntnis von Veränderungen der Nachfragepräferenzen besitzen; selbst dann, wenn Informationen hierüber vorliegen, erhalten sie häufig unzureichende Anreize zur Anpassung der Produktionsstruktur. Nicht zuletzt führt das Nebeneinander von kompetitiven und staatlich gesetzten Preisen zu ungleichen Ausgangspositionen der betroffenen Unternehmen.

b) Klassifiziert man wirtschaftliche Aktivitäten nach *Branchen*, so hat die kompetitive Sphäre vor allem in die Bauwirtschaft und in die Landwirtschaft nur wenig Eingang gefunden.

In der *Bauwirtschaft* dominiert bis heute das „Kosten-Plus“-Preisbildungskonzept. Der Konzentrations- und Monopolisierungsgrad ist (auch regional) noch recht hoch. Die Branche produziert, an Weltmarktpreisen gemessen, ziemlich teuer. Die Preisgestaltung begünstigt weder X- noch Innovationseffizienz im Produktionsprozeß. Bei Kostenerhöhungen wird zum Budgetausgleich viel mehr das Mittel der Preiserhöhung als das der Rationalisierung genutzt, weil die erstgenannte Maßnahme für die Unternehmen weniger Mühe mit sich bringt. Da die Leistungen der Bauwirtschaft in fast allen anderen Branchen als Inputs eingehen, werden dadurch deren Kostenstruktur und -niveau mitbeeinflusst. Eine negative Folge hiervon sind die Bemühungen der betroffenen Unternehmen, nun ihrerseits Preiserhöhungen für ihre Produkte durchzusetzen. Allerdings haben die gestiegenen Inputpreise überall dort, wo die Outputpreise relativ starr waren (wie z. B. im RGW-Export oder bei staatlich reguliertem Inlandsabsatz), auch die unerwartete positive Wirkung gehabt, daß die Unternehmen durch Produktinnovation und neue Technologien dem Kostendruck zu begegnen versuchten.

Ein weiteres Problem der ungarischen Bauwirtschaft, das bis heute nicht beseitigt werden konnte, stellen die regionalen und produktspezifischen Marktungleichgewichte dar. Dies weist auf die mangelnde Fähigkeit des Preissystems hin, verwendungseffiziente Produktionsentscheidungen zu bewirken.

All diese Probleme sind in Ungarn bekannt. Es sind deshalb Bestrebungen im Gange, die Unternehmen zu verkleinern, vermehrte Konkurrenz durch Neugründung von Kleinbetrieben und sogenannten Zweckunternehmen zu schaffen und damit Rationalisierung und stabilere Preise zu fördern.

In der ungarischen Landwirtschaft dominieren staatlich gesetzte Aufkaufpreise der Endprodukte⁶⁰. Diese sollen in Zukunft angehoben wer-

⁶⁰ Damit unterscheidet sich die ungarische Regelung nicht allzu sehr von der agrarischen Preisgestaltung in anderen RGW-Ländern sowie den Marktordnungen für wichtige landwirtschaftliche Erzeugnisse in der EG.

den, allerdings nicht so stark wie die Preise für die wichtigsten Inputs (insb. Düngemittel und Energie). Die für die staatliche Preispolitik verantwortlichen Organe versprechen sich davon eine steigende Arbeitsproduktivität und eine sparsamere Verwendung von Sachinputs. Es ist aber auch nicht ausgeschlossen, daß der Gewinn durch diese neue Preispolitik seine bisherige offensichtlich recht wirksame Anreizfunktion zu relativ hoher X-Effizienz tendenziell einbüßt und dann der gewünschte Effekt nicht eintritt.

c) Die Weltmarktorientierung der ungarischen Preise ist aber auch deshalb begrenzt, weil *der RGW-Außenhandel und die Investitionstätigkeit noch immer stark reglementiert sind.*

Was den *RGW-Außenhandel* anbetrifft, nehmen die ungarischen Unternehmen zwar an den jährlich stattfindenden Verhandlungen der für die Außenhandelsverträge zuständigen Organe teil. Die Abmachungen werden aber letztlich in Form von Staatshandelsverträgen getroffen. Nur so ist für die RGW-Partner Ungarns die „planmäßige“ Entwicklung ihres Außenhandels gewährleistet. Die jeweiligen Preise sind dabei oft mehr das Ergebnis von Verhandlungen als der inländischen Kosten- oder Marktsituation. Die exportierenden ungarischen Unternehmen erhalten dennoch zumeist einen Preis, der den am Inlands- oder Weltmarkt erzielbaren Preisen nahekommt.

Da der RGW-Markt ziemlich aufnahmefähig und stabil sowie die Qualitätsansprüche bei einem Teil der RGW-Abnehmer moderat sind — so fallen etwa Garantieleistungen in der Sowjetunion kaum an —, besteht ein durchaus begründetes Interesse der ungarischen Unternehmen an solchen Exporten. Für die Staatsorgane stellt sich allerdings das Problem, daß sie bei Preiserhöhungen im Inlands- oder Westhandel den zu relativ niederen Festpreisen durchgeführten Export in die RGW-Länder durch Subventionen, Sonderprämien, verbilligte Kredite etc. stützen und auf relativ preisgünstig getätigte Importe Abschöpfungen vornehmen müssen. Dies ist wiederum mit zusätzlichem Verwaltungs- und Kontrollaufwand verbunden und verringert tendenziell die Bedeutung der Preise als Informations- und Lenkungsinstrument.

Investitionsaktivitäten im Unternehmensbereich werden auch zu Beginn der 80er Jahre noch immer nicht voll nach marktwirtschaftlichen Kriterien durchgeführt. Nach wie vor üben die Ministerien, die Nationalbank sowie die Staatliche Entwicklungsbank über selektiv wirkende Kreditkonditionen und Steuervergünstigungen sowie teilweise auch über direkte Interventionen einen — allerdings abnehmenden — Einfluß aus. Diese Politik wird durch Maßnahmen flankiert, mit denen die

Eigenmittel der Betriebe relativ niedrig gehalten werden (vgl. Abschnitt 2.2.3 des 3. Teils). Die Folge ist, daß die Gestaltung der Produktionskapazitäten den Markteinflüssen teilweise entzogen ist und Marktungleichgewichte schon hier vorprogrammiert werden können. Das Ziel einer verwendungseffizienten Produktionsstruktur erscheint damit zumindest gefährdet.

Es kommt hinzu, daß die noch immer zentral vorgeschriebenen Amortisationsquoten auf Anlagen sehr niedrig angesetzt sind. Sie führen zu einer Überbewertung der Altanlagen und bewirken, daß die Abschreibungen bei weitem nicht die Ersatzinvestitionen zu laufenden Preisen decken. Es kommt zu überhöhten Gewinnen in den Erfolgsrechnungen der Unternehmen, die aber wegen der Steuern und der bestehenden Verwendungsvorschriften — ähnlich wie bei den Abschreibungen — den einzelwirtschaftlichen Handlungsspielraum der Unternehmen nur sehr begrenzt ausweiten⁶¹.

d) Bedeutsam ist schließlich, daß die im Grundsatz angestrebte *Transformation von inlandsrelevanten Weltmarktpreisen auf die inländische Erzeugerpreisstruktur nur teilweise zugelassen wird*. Insbesondere will und kann Ungarn offenbar nicht auf alle Produktionen verzichten, die nach Weltmarktmaßstäben unrentabel sind. Dies verlangt wiederum die Gewährung von Präferenzen, Umsatzsteuerrückvergütungen u. ä. Allerdings sollen diese Vergünstigungen nach dem Reformkonzept allmählich abgebaut werden.

Die Koppelung weltmarktorientierter Preisgestaltung im Inland mit einem System betriebs- und produktbezogener sogenannter „finanzieller Brücken“ in Form von Beihilfen, Steuerrückerstattungen und direkten Subventionen bewirkt, daß die gewünschten Wirkungen des neuen Preissystems in Gestalt vermehrter Verwendungs-, X- und Innovationseffizienz nur sehr abgeschwächt und zeitlich verzögert eintreten. Zum einen verwenden die Unternehmen erhebliche Mühen darauf, diese Vergünstigungen zu erhalten und zu behalten. Da die Weltmarktpreise sich sodann in der Praxis häufig ändern, muß auch das System der finanziellen Brücken laufend überwacht und modifiziert werden. Dies bedeutet einen erheblichen Verwaltungsaufwand für die Preis- und Finanzbehörden. Wesentlich erscheint schließlich, daß derartige Vergünstigungen — wohl unabhängig von der geltenden Wirtschaftsordnung — rasch eine Eigengesetzlichkeit dahingehend entwickeln, sich zu

⁶¹ Vgl. die ähnliche Argumentation bei M. Tardos: *The Role of Money*, a. a. O., S. 24 und 32.

vermehren, auszuufern und die Informations- und Anreizfunktion der Preise abzuschwächen.

Was soeben für den Bereich der Erzeugerpreise gesagt wurde, gilt ebenso für die Endverbrauchspreise. Trotz erheblicher Anstrengungen ist es nicht gelungen, das Endverbraucherpreisniveau wesentlich über das Erzeugerpreisniveau anzuheben (vgl. Tab. 2). Ein erklärtes Ziel der Preisreform wurde damit verfehlt. Ein weiteres Problem besteht darin, daß Endverbraucher- und Erzeugerpreise bei den einzelnen Produkten und Produktgruppen z. T. sehr stark voneinander abweichen und sich zudem nicht „automatisch“ gleichlaufend entwickeln. Dies liegt vor allem daran, daß im Endverbrauchsgebiet noch annähernd 50 % der Preise als Fix- oder Höchstpreise staatlich gesetzt werden. Durch dieses sog. *2-Ebenen-Preissystem* ist die marktmäßige Verbindung zwischen Erzeuger- und Verbraucherpreisen bei vielen Produkten unterbrochen. Signale der Nachfrager- oder Produzentenseite werden dadurch oft nur verzögert weitergegeben, evtl. sogar ganz unterbunden. Die ausführlich beschriebenen Probleme des ungarischen Preissystems der 70er Jahre scheinen sich insoweit erhalten zu haben. Der wesentliche Unterschied dürfte darin liegen, daß Kaufkraftüberhänge und Verkäufermärkte heute nicht mehr dieselbe Bedeutung wie im letzten Jahrzehnt haben. Dadurch wurde der *allgemeine* Wettbewerb der Anbieter um kaufkräftige Nachfrage deutlich verschärft und eine wichtige Voraussetzung für die Steigerung insb. der Verwendungs-, X- und Innovationseffizienz geschaffen.

6. Die bisherige Problemanalyse bezog sich vor allem auf die unvollständige Einführung des Prinzips der Weltmarktpreisorientierung sowie die mit der Einführung verbundenen Durchsetzungsschwierigkeiten. Von einigen Ökonomen wird nun darüber hinaus die These vertreten, *daß selbst die „erfolgreiche“ Realisierung des Prinzips der Weltmarktpreisorientierung eigene Probleme aufwerfen würde.* Insbesondere müsse damit gerechnet werden, daß es gerade aufgrund des neuen Preisbildungsprinzips auf den *inländischen* Gütermärkten zu vermehrten Ungleichgewichten kommen werde. Die Preise könnten dann aber nicht mehr ihre Marktausgleichsfunktion wahrnehmen und würden zunehmend auf ihre Funktion als Recheneinheit beschränkt.

Diese recht weitgehenden und grundsätzlichen Zweifel an der Wirksamkeit des neuen Preisbildungskonzeptes werden damit begründet, daß der Binnenmarkt de facto in vielen Bereichen und durch vielerlei Hemmnisse vom Weltmarkt abgeschottet sei. Neben der Existenz von Kontingenten, Zöllen und Subventionen sei bedeutsam, daß keine Inländerkonvertibilität für den Forint bestehe. Exporteure müßten die erwirtschafteten Devisen an die Nationalbank verkaufen, Importeure

Einfuhrlizenzen erwerben⁶², bevor sie Devisen von der Nationalbank erhalten können. Dadurch würden Inlands- und Auslandsmärkte doch wieder voneinander abgekoppelt. Ungleichgewichte, die bei einem vom Weltmarkt abgeleiteten Inlandspreis am inländischen Markt entstehen, würden damit nicht oder nur sehr langsam durch Wareneinfuhren aus dem Ausland oder Exporte beseitigt.

Verfechter der Weltmarktpreisorientierung entkräften die Einwände mit dem Hinweis, daß Importbewilligungen in vielen Bereichen der Industrie praktisch unbegrenzt vergeben wurden. Wo Kontingente noch bestünden, seien weitere Lockerungen vorgesehen. Die von den Kritikern genannten negativen Auswirkungen auf die Inlandsmärkte würden somit an Bedeutung verlieren.

3.3 Die ungarische Preispolitik im RGW-Vergleich

Bedeutung und Tauglichkeit der Preise als Mittel der Information und des Anreizes müssen in Ungarn vor allem aus zwei Gründen größer als in den übrigen Ländern des COMECON-Bereichs eingeschätzt werden: Erstens bieten der ordnungspolitische Rahmen sowie die Wirtschaftsstruktur relativ gute Voraussetzungen für das Wirksamwerden der Preise als Informations- und Anreizmittel. Zweitens ist die Preispolitik selbst so konzipiert, daß danach gebildete Preise in der Tendenz und in der Regel effiziente Produktionsentscheidungen bewirken.

Bezüglich der ordnungspolitischen Rahmenbedingungen und der Merkmale der Wirtschaftsstruktur waren vor allem die folgenden Entwicklungen der 70er Jahre und beginnenden 80er Jahre bedeutsam:

- zentral vorgegebene, verbindliche Produktions- oder Absatzaufgaben konnten zum überwiegenden Teil abgebaut werden;
- das Bemühen um ein Zurückdrängen informeller Einflußnahmen durch Staatsorgane⁶³ war zumindest teilweise erfolgreich;
- monetäre Ungleichgewichte an den Produktions- und Verbrauchsgütermärkten in Gestalt sogenannter Verkäufermärkte wurden großenteils beseitigt;
- durch die hohe Außenhandelsabhängigkeit der ungarischen Wirtschaft und den einheitlichen Wechselkurs wirkten sich Veränderungen am Weltmarkt „relativ rasch“ auf den Inlandsmarkt aus.

⁶² Diese werden derzeit zwar für Halb- und Fertigprodukte der Industrie ohne wesentliche Restriktionen gegeben, nicht jedoch für Energieträger, landwirtschaftliche Rohstoffe und die meisten Konsumgüter. Hier wird bis heute mehr oder weniger streng kontingentiert.

⁶³ Hierzu rechnen insb. die Zusammenlegung von Ministerien und der Abbau des Personals bei denselben, allerdings bei gleichzeitigem Kompetenz- und Personalausbau des Preis- und Materialamtes.

Die Preisgestaltung selbst unterscheidet sich heute vor allem in den folgenden Merkmalen von den Preispolitiken der übrigen COMECON-Länder:

- Das Ausmaß der staatlichen Eingriffe in die Preisbildung ist relativ gering. Dies äußert sich in dem vergleichsweise hohen Anteil „freier“ Preise vor allem im Produktionsbereich, aber auch in der Endverbrauchsphäre;
- Das Preisbildungskonzept enthält wirksame Anreize für die Unternehmen, am „Weltmarkt“ erfolgreich zu sein, da davon auch die Inlandspreisgestaltung abhängig ist. Die Unternehmen werden damit bei fehlender inländischer Konkurrenz immerhin zu einer Teilnahme am internationalen Wettbewerb gedrängt;
- Das Dogma oder auch nur der Grundsatz stabiler Preise im Endverbrauchsereich existiert nicht. Da zugleich psychologische Widerstände in der Bevölkerung gegen Preiserhöhungen gering sind, ist der Handlungsspielraum für Preisniveau- und Preisstrukturveränderungen größer als in den übrigen RGW-Ländern.

Der Autor möchte abschließend allerdings davor warnen, unmittelbar aus diesen Feststellungen den Schluß abzuleiten, daß die übrigen RGW-Länder dem ungarischen Weg folgen sollten. Kritische Distanz und nähere Analysen empfehlen sich schon deshalb, weil die klimatischen und räumlichen Bedingungen, traditionelle Organisationsstrukturen der Institutionen und Verhalten der Wirtschaftsakteure von Land zu Land doch sehr verschieden sind.

Literaturverzeichnis

Bücher und Aufsätze

- Bauer, T. et al:* Investment Decision-Making in Hungary — Change and Continuity, in: A. Bohnet (Hrsg.): Investitionen im Systemvergleich — eine Vier-Länder-Studie, Berlin 1981.
- Bohnet, A.:* Zur Theorie der personellen Einkommensverteilung, Stuttgart 1967.
- Bohnet, A. et al:* Auf dem Wege zu einer allgemeinen Theorie der Wirtschaftsordnung? In: Jahrbücher für Nationalökonomie und Statistik, Bd. 195, 1980.
- Csikos-Nagy, B.:* Socialist Price Theory and Price Policy, Budapest 1975.
- Az árpolitika szerepe gazdaságpolitikai céljaink végrehajtásában (Die Rolle der Preispolitik in der Verwirklichung unserer preispolitischen Ziele), in: Közgazdasági Szemle, 7—8/1980.
- Ellman, M.:* Planning Problems in the USSR, Cambridge 1973.
- Grossman, G.:* Price Control, Incentives and Innovation in the Soviet Economy, in: A. Abouchar (Ed.): The Socialist Price Mechanism, Durham 1977.

- Hageman, H. et al (Hrsg.): Die Neue Makroökonomik, Frankfurt/New York 1981.
- Hesse, G.: Der Property-Rights-Ansatz. Eine ökonomische Theorie der Veränderung des Rechts? In: Jahrbücher für Nationalökonomie und Statistik, Bd. 195/6, 1980.
- Hewer, U.: Zentrale Planung und technischer Fortschritt, Berlin 1977.
- Marer, P.: Exchange Rates and Convertibility in Hungary's New Economic Mechanism, in: Joint Economic Committee: East European Economic Assessment, Part I — Country Studies, 1980.
- Sabov, Z.: Die Besteuerung der Betriebsgewinne in Ungarn als Regulator der Gesamtnachfrage, in: Die Osteuropa-Wirtschaft, 23. Jg., H. 1, Stuttgart 1978.
- Tar, J.: Some Fundamental Principles of the Decision System of Capital Investment in Hungary, in: A. Bohnet (Hrsg.): Investitionen im Systemvergleich — eine Vier-Länder-Studie, Berlin 1981.
- Tardos, M.: The Rôle of Money: Economic Relations between the State and the Enterprises in Hungary, in: Acta Oeconomica, Vol. 25, 1980.
- Timar, J.: Information about Researches into the Economics of Labor, Manuskript, Karl-Marx-Universität für Ökonomie, Budapest 1979.
- Trzeciakowski, W.: Indirect Management in a Centrally Planned Economy: System Constructions in Foreign Trade, Amsterdam 1978.
- Zaubermann: A.: Wirtschaftsreformen und neue Planungstechniken, in: H. H. Höhmann, M. C. Kaser, K. C. Thalheim (Hrsg.): Die Wirtschaftsordnungen Osteuropas im Wandel, Band 2, Freiburg i. Br. 1972.
- Zielinski, J. G.: On the Theory of Socialist Planning, London 1968.

Amtliche Publikationen

- Beschluß des ZK der USAP 1979 über die Richtlinien der Entwicklung des Preissystems, in: Közgazdasági Szemle 7—8/1980.
- Gesetz über den VI. Fünfjahrplan der Ungarischen Volksrepublik (1981—85), in: Hungaropress, Wirtschaftsinformationen, Nr. 21—22, Budapest 1980.
- Kreditpolitische Richtlinien für das Jahr 1977, in: Amtsblatt des Finanzministeriums, Nr. 34/1977, deutsche Kurzfassung von E. Antal, in: Osteuropa Wirtschaft, Nr. 1/1979.
- Verordnung des Ministerrats, Nr. 1028/1979, XI, 1. Mth., zitiert nach: Figyelő, Nr. 45/1979, S. 4.
- Verordnung des Ministerrats, Nr. 41/1979 (XI. 1.), in: Magyar Közlöny, 77/1979, S. 940.

Wirkungen von Preissystemen auf die Innovation

Von *Siegfried G. Schoppe*, Hamburg

Problemstellung

Innovationen sind — unabhängig vom jeweiligen Wirtschaftssystem — von Unternehmen zu realisieren — seien diese nun ganz oder teilweise staatlich oder privat. Dabei kann es sich entsprechend der mikroökonomischen Problemsicht der Innovation um Ideen, Prozesse oder Gegenstände handeln, die dem Unternehmen neu sind, wenn man den definitorischen Ansatz von *Rogers / Shoemaker* wählt¹.

Die Innovationsliteratur bietet eine Fülle von Erklärungsansätzen, weshalb Innovationen durchgeführt oder verhindert werden². Folgt man der Systematisierung von *Mohr*³, dann sind die folgenden Gruppen von Einflußfaktoren zu unterscheiden:

- spezifische Eigenschaften der Technologie,
- unternehmensexterne und
- unternehmensinterne Variablen (spezifische Merkmale der Anwender sowie organisationsstrukturelle Variablen).

Damit wird deutlich, daß in diesem Beitrag nur *ein ganz enger Ausschnitt von Einflußfaktoren auf die Innovation* (nämlich von Preissystemen) *unter drastischen ceteris-paribus-Einschränkungen* Beachtung findet⁴; Preissysteme wirken in der ökonomischen Sphäre wie Aktivkohle-Filter im chemischen Bereich: So wie diese bestimmte Stoffe paralisieren und andere katalysieren, können Preissysteme Innovationen verhindern oder deren Diffusionsgeschwindigkeit erhöhen. Über die Herkunft und die endgültige Verwendung neuer Ideen sind damit aber keine abschließenden Aussagen zu treffen, weil neben dem Preissystem weitere Koordinationssysteme Beachtung finden müssen.

Um die Wirkungen von Preissystemen auf die Innovation herauszuarbeiten, werden in den folgenden Ausführungen nicht die üblichen

¹ Vgl. *Rogers / Shoemaker*, 2. A. (1971), S. 19.

² Vgl. *Kern / Schröder* (1977).

³ Vgl. *Mohr* (1977), S. 44 ff.

⁴ Z. B. fehlen etwa patentrechtliche Einflußfaktoren völlig.

Varianten des technischen Fortschritts (Anwendung neuer Produktionsverfahren, Schaffung neuer oder qualitativ verbesserter Güter, Entwicklung und Nutzbarmachung neuer Mittel und Wege zur besseren Befriedigung menschlicher Bedürfnisse)⁵ in den Vordergrund gestellt, sondern drei systemindifferent relevante Entscheidungssituationen, in denen Unternehmen auf innovative Herausforderungen zu reagieren haben:

— Input-Preis-Steigerungen (z. B. Kostensteigerungen bei Energierohstoffen) sind zu befürchten oder schon in Form von höheren (variablen) Stückkosten zu verkraften.

— Neue technologische Möglichkeiten eröffnen die Aussicht, bei einem bereits im Produktionsprogramm enthaltenen Erzeugnis zu Herstellungsverfahren mit geringeren (fixen und/oder variablen) Stückkosten (z. B. durch Anlagen-Ersatzinvestitionen) überzugehen.

— Die Entdeckung oder Weckung bisher unbekannter Anwender- bzw. Konsumentenbedürfnisse (öffentliche Auftraggeber eingeschlossen) bietet die Chance, die Produktion eines bereits im Sortiment enthaltenen Gutes zugunsten eines anderen mit größeren Stückkostensenkungsspielräumen im Produktlebenszyklus (und evtl. größeren Preiserhöhungs-, d. h. Deckungsbeitragsspielräumen) aufzugeben.

Als relevante Preissysteme seien für diese Untersuchung ausdifferenziert:

(1) Das „Marktpreissystem“, in welchem *Knappheitspreise* wettbewerblich-anonym ermittelt werden, wobei der Wettbewerbsgrad von Fall zu Fall unterschiedlich sein kann: Entscheidend ist, daß potentieller und aktueller Wettbewerb — sei er national oder international — für die Dispositionen der Unternehmen für oder wider Innovation eine bedeutende Rolle spielt. Die monopolistischen Bereiche der einzelnen Wettbewerber werden sowohl durch die Marktnachfragebedingungen als auch durch die Kostenvergleichbarkeit der Mitanbieter in Schach gehalten. Der Grenzfall des Preissystems bei vollkommener Konkurrenz allerdings sei hier im Anschluß an *Schumpeter* als innovationsirrelevant ausgeklammert⁶.

(2) Das „privat administrierte Preissystem“, bei dem *Angebotspreise* von Monopolen oder Kartellen im Hinblick auf die konjunkturale Preis-Absatz-Funktion und die (kollektive) Kostensituation gesetzt werden. Die Marktmacht, die zu solchem Verhalten befähigt, kann staatlich übertragen oder infolge von Marktbedingungen angemaßt sein. Der Fall

⁵ Vgl. *Walter* (1977), S. 569.

⁶ Vgl. *Schumpeter*, 4. A. (1975), S. 174 f.

des klassischen *Cournotschen* Monopols ist hierbei als Grenzfall mit geringer empirischer Innovationsrelevanz anzusehen.

(3) Das „staatlich reglementierte Kalkulationspreissystem“, in dem Preise auf der Basis von Stückkosten, sog. *Kostenpreise*, öffentlich festgesetzt oder kontrolliert werden. In der Realität gibt es viele Varianten der kostenorientierten Preisbildung, die hier Beachtung finden müssen. Ausgeschlossen sei jedoch der Grenzfall des Verrechnungspreissystems⁷, dem a priori keine innovationsfördernden Wirkungen 'zugeschrieben werden können.

Stellt man die jeweiligen Preissysteme den ausgewählten Innovationssituationen gegenüber, dann erhält man ein Grobraster mit neun „Wirkungsfeldern“; je nach Bedarf kann dann weiter innerhalb der Preissysteme untergliedert werden, um spezielle Anwendungsfälle näher zu analysieren. Das kann in diesem Beitrag nur an wenigen Beispielen demonstriert werden; deshalb sei betont, daß die Taxonomie lediglich der Zwischenschritt (wenn auch ein sehr wichtiger) von der Deskription zur Explikation ist. Für einen umfassenden Vergleich der dynamischen (Innovations-)Effizienz von Wirtschaftssystemen, der hier aber mit der expliziten Beschränkung auf Preissysteme nicht angestrebt wird, müßte eine relative Gewichtung der vorherrschenden Preissysteme unter Einbeziehung der übrigen Koordinationsverfahren erfolgen, um so die Wirkungen auf das gesamtwirtschaftliche Innovationsgebaren komparativ zu beurteilen.

Wichtig ist für die hier folgenden Erörterungen, daß systemindifferent für westliche und östliche Volkswirtschaften die folgenden Prämissen als erfüllt angesehen werden können:

- Unternehmen verfügen über Entscheidungsspielräume bei innovativen Aktivitäten sowohl in Market- als auch in Soviet-Type-Economies und allen Zwischenformen dieser Systeme.
- Die technologischen Voraussetzungen der Innovation werden als gegeben angenommen, sei es daß diese im eigenen Unternehmen, in einem anderen Unternehmen derselben Volkswirtschaft oder außerhalb des eigenen Wirtschaftssystems geschaffen wurden. Preisinduzierte Inventionen sind also explizit nicht Gegenstand der Betrachtung.
- Grenzkostenüberlegungen spielen zwar eine große Rolle bei normativen Ableitungen der optimalen statischen Allokationseffizienz⁸; im Rahmen von Innovationskalkülen jedoch ist von der positiven Beobachtung auszugehen, daß Durchschnittskosten in den Vordergrund rücken,

⁷ Vgl. *Brandt / Schulz / Haffner* (1972), Sp. 245.

⁸ Vgl. *Blankart* (1980).

weil diese leichter zu ermitteln sind und weil die Stoßrichtung der Innovationsüberlegungen eher in Richtung Stückkostenminimierung als Produktionsmengenausdehnung geht, wenn diese auch häufig die Folge von Innovationen sein mag.

1. Die innovatorische Anpassung an Input-Preissteigerungen

Ein wichtiges und systemübergreifendes Ziel aller Industrienationen ist die Rohstoffeinsparung bei erschöpfbaren Ressourcen. Gleichzeitig ist zu beobachten, daß an den Weltmärkten auftretende Preissteigerungen, die die zunehmende mengenmäßige Verknappung anzeigen, in Form von höheren Stückkosten (verursacht durch gestiegene variable Stückkosten) unausweichlich auf jede Volkswirtschaft zukommen. Wie die einzelnen Unternehmen und damit auch die sie umgebenden Wirtschaftssysteme auf solche Kostensteigerungen reagieren, das wird primär durch das vorherrschende Preissystem bestimmt, sofern Einsparungs- und Substitutionstechnologien überhaupt zur Verfügung stehen.

11. Wirkungen des (marktdeterminierten) Knappheitspreissystems

Sieht man vom Idealmodell der vollkommenen Konkurrenz ab, bei dem alle Produktionseinheiten gewinnlos im Betriebsoptimum agieren, ist zu unterscheiden zwischen Grenzanbietern und gewinnstarken Unternehmen. Da annahmegemäß keine (oder nur sehr geringe) Preiserhöhungsspielräume existieren und damit aus der Sicht der einzelnen Produzenten Kostenüberwälzung nicht möglich ist, ergibt sich für alle Grenzanbieter und solche, die durch die k_v -Steigerungen in die Nähe der Grenzanbietersituation gerückt werden, eine fundamentale Existenzgefährdung bzw. für Mehrproduktunternehmen eine Schmälerung des Gesamtgewinns. Unter dem Druck der neuen Preis-Kosten-Situation ist insofern mit raschen Reaktionen zu rechnen, die in der Einführung von kostensenkenden, d. h. verbrauchsmindernden Technologien oder in der Aufgabe der Produktion bestehen können.

Dagegen ergibt sich für traditionell gewinnstarke Wettbewerber die Notwendigkeit, infolge der Datenänderung den optimalen Ersatzzeitpunkt der bisher genutzten Anlagen neu zu berechnen mit der Konsequenz, das kostengünstigere Produktionsverfahren eher einzuführen als bisher geplant. Aus finanzieller Sicht dürften für ein gewinnstarkes Unternehmen die höhere Restwertabschreibung und die vorgezogene Neuanschaffung keine unüberwindliche Hürde darstellen.

Insgesamt läßt sich für die betroffene Branche postulieren, daß infolge des Kostendrucks resp. des Gewinnanreizes relativ rasch alte tech-

nologische Verfahren aufgegeben werden — sei es durch Marktaustritt oder durch vorgezogenen Anlagenersatz — und somit ein verbrauchsmindernder Effekt eintritt.

Ob in der geschilderten Situation genügend neue Wettbewerber auftreten, seien dies nun Neugründungen von Unternehmen oder diversifizierende Mehrproduktunternehmen, um die offensichtliche Konzentrationstendenz im betrachteten Sektor zu kompensieren, kann hier nicht beantwortet werden. Jedenfalls ergibt sich auch von daher ein Effekt der Innovationsbeschleunigung.

12. Wirkungen des (privat administrierten) Angebotspreissystems

Gäbe es in der Realität tatsächlich die Lehrbuchfälle des gewinnmaximierenden Monopols und der kollektiven Gewinnmaximierung⁹, dann wären die Konsequenzen von Input-Preissteigerungen eindeutig abzuleiten: Ein Anstieg der variablen Stückkosten verschiebt den Cournotschen Punkt auf der konjekturalen Preis-Absatz-Funktion nach links oben, d. h. daß der Umsatz gemäß den dortigen Elastizitätsbedingungen sinkt (*Amoroso-Robinson-Relation*). Gleichzeitig sinkt auch der (maximale) Gewinn, ebenso sinkt die Kapazitätsauslastung. Da diese Situation ohnehin eine wirtschaftliche Teilentwertung der benutzten Anlagen darstellt und die Einnahmen-Ausgaben-Reihen-Verschiebungen den optimalen Ersatzzeitpunkt vorziehen, ist mit raschen innovativen Anpassungen in der Gewinnmaximierersituation zu rechnen. Finanzierungsprobleme können hier außer Betracht bleiben.

Wirklichkeitsnäher jedoch sind Fälle der Kartellpreisbildung (z. B. barometrische Preisführerschaft, dominierende Preisführerschaft, Parallelpreispolitik etc.), bei denen die konkludente oder explizite Preisadministration in einer Weise erfolgt, die auch dem Unternehmen mit den höchsten Stückkosten einen „angemessenen“ Gewinn ohne Seitenzahlungen verspricht.

Bei Stückkostensteigerungen kann die kollektive Preispolitik nur Bestand haben, wenn kein Grenzanbieter in seiner Existenz gefährdet wird. Also ist damit zu rechnen, daß der Preis mit der Begründung erhöht wird, daß die branchenspezifischen Kosten diese Preisanpassung erforderlich machen.

Dann hängt es sehr stark von der Nachfrageelastizität ab, welche weiteren Wirkungen sich ergeben. Wenn die mengenmäßige Nachfrage nicht spürbar reagiert, weil z. B. Einsparungs- und Ausweichmöglichkeiten fehlen oder Einkommenssteigerungen die Nachfragekurve ver-

⁹ Gutenberg, Bd. 2, 10. A. (1967), S. 202 ff. u. 320 ff.

schieben, sind Innovationsanstrengungen zur Ressourceneinsparung unwahrscheinlich.

Dagegen würde ein nachhaltiger Nachfragerückgang infolge der Kostenüberwälzungsstrategie das Kartell in eine höchst instabile Situation überführen, weil der Kapazitätsüberhang der Branche die einzelnen Anbieter unterschiedlich stark trifft. Ohne weitere Annahmen ist es nicht möglich, Aussagen darüber zu treffen, ob die private Preisadministration nun durch Preisunterbietungen einzelner Unternehmen zerbricht oder eine Einigung über die Kapazitätsauslastung zustandekommt. Insofern sind auch die Innovationswirkungen höchst ungewiß.

Insgesamt jedoch läßt sich schlußfolgern, daß ein Preissystem der hier vorgestellten Art die Tendenz zur Beibehaltung der alten Technologien verstärkt, weil die private Preisadministration sich in der Regel nur dann etablieren kann, wenn die Nachfrage auf Preiserhöhungen zwecks Kostenüberwälzung nicht sehr stark reagiert.

Bei kollektiver Preisbildung ist in jedem Fall der Hang zu beobachten, interne Unruhen und Anpassungen zu umgehen, indem man auftauchende Kosten- und Kapazitätsprobleme zu Lasten der Nachfrager zu lösen versucht. Je überschaubarer das Kollektiv ist und je geringer die Administrationskosten der Gruppe sind, desto eher dürfte diese Strategie erfolgreich sein.

13. Wirkungen des (staatlich reglementierten) Kalkulationspreissystems

Während beim Markt- und Kartellpreissystem die Stückkosten des Angebots über den Preis am Markt gedeckt werden müssen, fehlt dieser disziplinierende Effekt, wenn Politiker oder der Staat die Nachfragefunktion wahrnehmen¹⁰. Im Falle der garantierten Vollkostendeckung oder des „cost-plus-pricing“, das regelmäßig etwa bei Rüstungsaufträgen des Staates an private Unternehmen oder Staatsunternehmen zu beobachten ist (vgl. etwa die LSP — Leitsätze zur Preisbildung bei öffentlichen Aufträgen), fehlt es sowohl an der Kostenvergleichbarkeit (wegen der Einmaligkeit oder Neuigkeit des Vorhabens) als auch an der typischen mengenmäßigen Reaktion auf Preisänderungen.

Dann führen Erhöhungen der (variablen) Stückkosten infolge des prozentual fixierten Gewinnzuschlages automatisch zu (Stück-)Gewinnerhöhungen, im extremen Fall bedeutet Kostenmaximierung auch Gewinnmaximierung. Einsparungs- und Substitutionsinnovationen werden solange verweigert, wie es dem Auftraggeber gegenüber nur eben vertretbar erscheint: Anpassungsinvestitionen erhöhen einseitig das Unter-

¹⁰ Vgl. *Rosenschon* (1980), S. 143. — Vgl. auch *Migué / Bélanger* (1974).

nehmensrisiko, während alle Einsparungsvorteile dem Staat zufallen. Da das Wissen um neue Technologien regelmäßig beim Unternehmen vorhanden, beim politischen Auftraggeber aber kaum zu erwarten ist, muß mit Ressourcenvergeudung gerechnet werden.

Selbst wenn keine automatische Preisanpassung an die Stückkosten erfolgt, sondern Kostenvoranschläge erstellt und Festpreise im voraus vereinbart werden, ergibt sich doch regelmäßig derselbe Effekt, wie sich an zahlreichen Beispielen der jüngeren Vergangenheit zeigen ließe: Da häufig Sonderwünsche des Auftraggebers nachgeschoben werden und die Lieferfristen (nicht nur, aber auch dadurch) überschritten werden und dem Staat unerwartet hohe Inflationsraten und Tarifabschlüsse angelastet werden, ergibt sich in späteren Verhandlungsrunden die Möglichkeit der Preisanpassung. Da die Interessenlage der Verhandlungspartner überdies sehr unterschiedlich ausgeprägt ist (das Unternehmen ist an möglichst hohen Preisen, der staatliche Auftraggeber an einem qualitativ hochwertigen Renommierprodukt interessiert), kommt es zur Kostenüberwälzung auf den öffentlichen Haushalt.

Will der Staat vermeiden, daß Kostenüberwälzungen stattfinden (und die Unternehmen u. U. sogar davon profitieren), weil etwa der Rüstungshaushalt entlastet werden soll oder in sozialistischen Ländern die Preisrelationen stabilisiert werden sollen, dann kann natürlich auch ein anderer Weg beschritten werden; jedoch führt auch der staatliche Ausgleich der Input-Preissteigerungen zu der logischen Konsequenz, daß die Unternehmen nicht an Einsparungs-Technologien interessiert sein können.

Beim staatlich geregelten Kalkulationspreissystem müssen zusätzlich andere Koordinationsmechanismen (effiziente Bargaining-Verfahren, hierarchischer Zwang) installiert werden, wenn die Einsparung von Ressourcen durch rasche technologische Anpassung angestrebt wird.

2. Realisierungschancen für rationellere Produktionsverfahren (Lernkurven-Effekte in unterschiedlichen Preissystemen)

Ebenso wie die mengenmäßige Rohstoffeinsparung läßt sich ein weiteres systemindifferentes Allokationsziel ausmachen, das explizit in allen entwickelten Volkswirtschaften angestrebt wird, nämlich die stückkostenminimale Produktion. Unter dynamischen Aspekten gilt nun für alle Wirtschaftssysteme gleichermaßen, daß die Potentiale der Stückkostensenkung eines Produktionsverfahrens anfangs sehr groß sind (statische und dynamische Skaleneffekte), sich dann aber entsprechend der 80%-Kurve im Produktionsverlauf erschöpfen (bis auf marginale

Reste)¹¹; versteht man nun Stückkostenminimierung als permanente Herausforderung, dann wird in der Regel spätestens nach sechs Jahren der Übergang zu einem neuen Verfahren interessant, um wiederum neue Kostensenkungspotentiale zu erschließen. Selbstverständlich handelt es sich dabei nur um eine grobe Durchschnittsregel, bei der starke Abweichungen nach oben und unten möglich sind.

21. Wirkungen des (marktdeterminierten) Knappheitspreissystems

Das Auftreten oder die eigene Entwicklung eines neuen Produktionsverfahrens (im Idealfall mit verminderten fixen *und* variablen Stückkosten) gibt Grenzbetrieben die Möglichkeit, ihr im Vergleich zu den gewinnstarken Wettbewerbern bereits überholtes Produktionsverfahren aufzugeben und durch Überspringen einer Neuerungsstufe sofort zum modernsten Produktionsprozeß überzugehen, um sich so an die Spitze der Branche zu setzen. Wenn diese Strategie von langer Hand geplant und zwischenzeitliche Innovationen aus guten Gründen (z. B. vorübergehende Liquiditätsschwierigkeiten) unterlassen wurden, dann ist mit hoher Reaktionsgeschwindigkeit zu rechnen. Allerdings ist dieses Verhalten selten zu beobachten: Grenzbetriebe weisen i. d. R. keine hohe Innovationskompetenz auf und verfolgen zumeist eine „middle-through-Geschäftspolitik“, weil ihnen im Laufe der Zeit wegen eher zunehmender Existenzprobleme nichts anderes übrig bleibt.

Dagegen ergibt sich für die gewinnstarken Unternehmen die Notwendigkeit der Neuberechnung des optimalen Ersatzzeitpunktes: Für Unternehmen, die soeben innoviert haben, bilden Gewinn- und Finanzierungsüberlegungen eine hohe Barriere gegen sofortige Anpassung; gleichzeitig befinden sich diejenigen Anbieter in einer günstigen Ausgangsposition, die auf etwas älteren Anlagen produzieren, so daß die Restwertabschreibung gering und der Stückkostenvorteil des neuen Verfahrens relativ groß ist. Bei ihnen dürfte die Tendenz zur Innovation am stärksten ausgeprägt sein, wenn man unterstellt, daß ein Zwischenschritt der technologischen Neuerung gezielt ausgespart wurde. Jedenfalls dürfte die Branchenkapazität mit Einführung des neuen Verfahrens ausgedehnt werden, so daß sich ein Preisdruck für alle Unternehmen ergibt. Das bedeutet für Grenzanbieter das Ende. Wie stark die sich kompensierenden Kapazitätseffekte und damit der Preiseffekt sein werden, kann ohne weitere Annahmen nicht abgeleitet werden; außerdem müßte der Newcomer-Effekt Berücksichtigung finden.

¹¹ Vgl. *Kaufner* (1980), S. 68 ff. *Anm.*: Im Gegensatz zur zeitabhängigen Kostenentwicklung der Produktlebenszyklus-Darstellung werden in der „learning curve“ die Stückkosten als Funktion der kumulierten Produktionsmenge abgebildet.

Insgesamt ist damit zu rechnen, daß Neuerungen beim Marktpreisystem rasch Eingang in eine Branche finden; eine vollständige Diffusion jedoch ist nicht zu erwarten, solange individuelle Unternehmenskalküle und unterschiedliche Investitionsrhythmen das Überspringen einzelner Innovationssequenzen bei permanentem tF rational erscheinen lassen¹².

22. Wirkungen des (privat administrierten) Angebotspreissystems

Da es die monopolistische und kollektive Gewinnmaximierung zwar als theoretisch-didaktische Konstrukte, nicht aber als Verhaltensweise von privatwirtschaftlichen Unternehmen gibt, die sich effektivem oder potentiell (Substitutions-)Wettbewerb — national und international — ausgesetzt sehen, treten unter diesem Aspekt nur staatliche Monopole in den Blickpunkt des Interesses, oder aber privatwirtschaftliche Unternehmen, die staatlichen Monopolschutz genießen. Da in solchen Unternehmen ohnehin hohe Gewinne erwirtschaftet werden resp. nach *Leibenstein* organisatorische Laschheit sich ausbreitet¹³ („der schönste aller Monopolgewinne ist ein bequemes Leben“), ist strikte Kostenminimierung kaum zu erwarten. Monopole werden nicht durch Wettbewerbsdruck, sondern allenfalls durch Gewinnstreben diszipliniert; ihre Marktmacht erlaubt ihnen unwirtschaftliches Verhalten; rationales Monopolverhalten kann volkswirtschaftlich irrational erscheinen, so daß nicht zu erwarten ist, daß laufend die neuesten Technologien Anwendung finden.

Da die Abschreibung alter Anlagen vor dem Ende ihrer technischen Lebensdauer unter Offenlegung der gegenwärtigen und zukünftigen Stückkostenentwicklung vor den Kapitalgebern zu begründen wäre, muß man davon ausgehen, daß die Unternehmensleitung eher einem „business as usual“ huldigt, insbesondere auch im Hinblick auf erforderliche organisatorische Umgestaltungen.

Wie sieht es nun aber bei (offenen oder verdeckten) Preiskartellen aus? In kleinen Gruppen mit latenten Überkapazitäten dürfte es zu einem gentleman's agreement kommen, zunächst den alten Anlagenbestand weitestgehend abzuschreiben und Neuinvestitionen nur im Gleichschritt unter Wahrung alter Besitzstände am Markt vorzunehmen. Denn jeder Anbieter weiß, daß der eigene Versuch eines Innovationsvorstoßes fast zwangsläufig zu einem Innovationswettbewerb mit Überkapazitäten und Preisverfall für alle ausartet. Der optimale Ersatzzeitpunkt von Altanlagen kann nur unter Berücksichtigung der Reaktionen aller Wettbewerber kalkuliert werden. (Als Beispiel sei angeführt, daß

¹² Vgl. *Jacob* (1969), S. 651 ff.

¹³ Vgl. *Leibenstein* (1966).

das schon länger bekannte Direktreduktionsverfahren erst durch einen Außenseiter in die deutsche Stahlbranche Eingang fand und auch dann erst zögernd von den etablierten Unternehmen übernommen wurde.)

Bei modifizierten Annahmen zur Branchenkapazität und zur Gruppengröße sowie zur Gruppenstruktur allerdings wären die soeben getroffenen Aussagen weiter zu differenzieren.

Jedenfalls ist davon auszugehen, daß privat administrierte Preissysteme Innovationen zwar nicht verhindern, wohl aber ihre Diffusionsgeschwindigkeit herabsetzen, weil auch der fußlahmste Wettbewerber berücksichtigt werden muß, wenn man das Preissystem als solches nicht aufs Spiel setzen will.

23. Wirkungen des (staatlich reglementierten) Kalkulationspreissystems

Im System der Preissetzung nach Durchschnittskosten kommt die Option für ein kostengünstigeres Verfahren quasi einer unternehmerischen Selbstschädigung gleich. Denn bei zuvor vereinbarten Vorgabepreisen wird der öffentliche Auftraggeber bei Stückkostensenkungen Neuverhandlungen zwecks Preisanpassung fordern, während bei automatischer Preis-Kosten-Koppelung die Preissenkung zwingend auch ohne Vertragsmodifikation eintritt. Neu eröffnete Kostensenkungspotentiale kommen dem Staat zugute, die Investitionsrisiken liegen beim Unternehmen. Es hat sich sowohl bei privaten als auch staatlichen Unternehmen gezeigt (LSP, VPöA, temporäre Preise, Stufenpreisflexibilität), daß Innovationen im Fertigungsbereich nur insoweit erfolgen, als die damit verbundenen Stückkostensenkungen der staatlichen Kontrolle (zumindest für einen lohnenden Zeitraum) vorenthalten werden können¹⁴. Ansonsten verlegen sich die Unternehmen darauf, Kostensteigerungen nachzuweisen, was ihnen bei Mehrproduktproduktion infolge ungelöster Schlüsselungsprobleme bei den Gemeinkosten und aufgrund ihres Kenntnisstandes fast immer gelingt. Bei privatwirtschaftlichen Unternehmen ist die Tendenz zu beobachten, Beschäftigungsschwankungen in anderen Sparten im öffentlichen Auftragsbereich abzufangen, während in staatlichen Betrieben die Arbeitskräftehortung ohnehin gängige Verhaltensweise ist. Kommt es aber zu Rationalisierungsinvestitionen, so werden diese häufig zu „Luxusinvestitionen“ umfunktioniert (X-Ineffizienz), so daß keine Kostensenkungspotentiale im Preis weitergegeben werden müssen. So konnte etwa bei der Deutschen Bundespost nicht festgestellt werden, daß die Einführung des automatischen Paketversands oder der automatischen Briefsortierung zur Personaleinsparung geführt hätte.

¹⁴ Vgl. *Furubotn / Pejovich* (1974), S. 215.

Die Kontrolle des Stückkostengebarens wird über die ohnehin unumgänglichen Schwierigkeiten (Informationsvorteil für Insider, zeitliche und sachliche Abgrenzungsprobleme in der Kalkulation) hinaus von den Unternehmen regelmäßig dadurch erschwert, daß sie die Entwicklung eines aussagekräftigen Rechnungswesens vermeiden oder verheimlichen. In staatlichem Eigentum stehende Unternehmen verfügen zwar über eine Kostenarten- und allenfalls eine Kostenstellenrechnung, in der Regel jedoch nicht über eine Kostenträgerrechnung! Das gilt sogar für Groß- und Größtunternehmen, sowohl in östlichen als auch in westlichen Industrienationen.

Per Saldo läßt sich feststellen, daß im staatlich geregelten Kalkulationspreissystem Verfahrensinnovationen nur zögernd angenommen werden, solange nicht andere Koordinationsmechanismen Hilfestellung leisten; das gilt ebenso für staatliche Betriebe wie für Privatunternehmen in Kalkulationspreissystemen; verschärft wird dieses Problem häufig dadurch, daß der Monopolgrad durch Staatseigentum sowie öffentliche Aufträge künstlich über das technisch-ökonomisch erforderliche Ausmaß hinaus erhöht wird und so eine Abschottung auch von potentiellen Wettbewerbern erfolgt (vgl. hierzu aber 22.). Je weniger das unternehmerische Verhalten von der Marktnachfrageseite her diszipliniert wird, desto mehr erscheint die Abschreibung von Anlagen vor dem Ende ihrer technischen Lebensdauer (bzw. ihrer im voraus kalkulierten Nutzungsdauer) als Verschwendung¹⁵ und desto stärker setzen sich Management- und Belegschaftsinteressen in Form von Stückkostenbelastungen durch.

Während in Marktpreissystemen die allokativen Ineffizienz durch Wettbewerb (mehr oder weniger) in Grenzen gehalten werden kann, treten im privat administrierten Preissystem die Probleme der X-Ineffizienz hinzu¹⁶; bei staatlich geregelten Kalkulationspreissystemen sind zudem gesellschaftliche Überinvestitionen sowie eine ineffiziente Mittelverwaltung (bei öffentlichen Unternehmen) zu erwarten. Auf diese Weise werden auch von der Finanzierungsseite her die Möglichkeiten dynamischer Verfahrensanpassung beschnitten.

3. Der Produktlebenszyklus in unterschiedlichen Preissystemen

Alle entwickelten Volkswirtschaften in Ost und West verfolgen das erklärte Ziel, ihre Industrien international wettbewerbsfähig zu halten

¹⁵ *Anm.*: Wichtige Gründe dafür sind wieder das Fehlen aussagefähiger Kalkulationssysteme und der Verzicht auf Investitionsrechnungen.

¹⁶ *Anm.*: Es sei ausdrücklich hinzugefügt, daß x-ineffiziente Produktion auch in Marktpreissystemen nicht auszuschließen ist. Vgl. *Crew / Rowley* (1971), S. 199—203.

bzw. die übrigen Nationen zumindest in einigen Sparten sogar zu über-treffen. Das heißt, daß alle Wirtschaftssysteme daran interessiert sind, vor allen Dingen im Bereich der Investitionsgüterproduktion weltweites Spitzenniveau zu erreichen: Denn auf diese Weise können durch Import-substitution und Exportdiversifizierung inländische sowie Weltmarkt-anteile (zurück-)erobert werden und neue Produktionsverfahren bei den jeweiligen inländischen Anwendern installiert werden, um die Effizienz der eigenen Wirtschaft auch bei der Konsumgüterproduktion zu steigern (siehe dazu 2.), so daß auch dort die Importsubstitution und Export-expansion erfolversprechend ist.

Bei näherem Hinsehen jedoch werden die systemspezifischen Unter-schiede in den Präferenzstrukturen sichtbar: In sozialistischen Ländern wird explizit der öffentliche Konsum dem privaten vorgezogen, während in marktwirtschaftlich orientierten Volkswirtschaften die private Nach-frage Vorrang haben soll. Das kann nicht ohne Auswirkungen auf die Lebensdauererwartungen dieser Produkte bleiben. Das ist zu bedenken, wenn nun isoliert die Auswirkungen unterschiedlicher Preissysteme auf Produkterneuerung und -veralterung diskutiert werden.

Dennoch läßt sich zeigen, daß systemindifferent Deckungsbeitrags-überlegungen ($d = p - k$, wobei $k = k_f + k_v$), wie sie sich in Produkt-lebenszyklusmodellen idealtypisch abbilden lassen, für die Produkt-innovation eine entscheidende Rolle spielen¹⁷. Dabei sind zwei Kompo-nenten zu beachten: Einmal die Stückkostensenkungspotentiale, die sich durch die neuen Produktionsverfahren bei neuen Gütern in der Regel ergeben (vgl. dazu 2.)¹⁸, zum anderen die Preisverläufe, wie sie sich in den Phasen des Produktlebenszyklus darstellen und — was hier zu dis-kutieren ist — wie sie in unterschiedlichen Preissystemen zu modifizie-ren sind.

31. Wirkungen des (marktdeterminierten) Knappheitspreissystems

Ob die Produktion eines neuen Gutes in einem bestimmten Unterneh-men einer bestimmten Volkswirtschaft relativ früh oder spät aufgenom-men und ob dieses Gut relativ schnell oder langsam als überholt und ersatzbedürftig gilt, hängt sehr stark davon ab, wie sehr der nationale und internationale Wettbewerb dieses Unternehmen tangiert. Einerseits nämlich spielt der freie Informationsfluß eine wichtige Rolle: Infolge internationaler und nationaler Demonstrationseffekte im Konsum- und Produktionsbereich erkennen die Unternehmen neue Produktions- und Angebotsmöglichkeiten, während die Nachfrager (Konsumenten von

¹⁷ Vgl. Schoppe (1981), S. 111 ff.

¹⁸ Siehe etwa die Lernkurveneffekte.

Ge- und Verbrauchsgütern, industrielle Anwender) neuen Bedarf erkennen und anmelden können. Andererseits geraten Unternehmen, wenn die Stückkostensenkungspotentiale der Produktion weitgehend ausgeschöpft sind, um so schneller in die Zange von durch Abwendung bisheriger Käufer verursachten Preissenkungen und nahezu konstanten Stückkosten, so daß sie spätestens bei negativen Deckungsbeiträgen gezwungen werden, das alte Produkt aufzugeben und ein neues anzubieten. Frühzeitig innovierenden Unternehmen winkt im Rahmen eines dynamischen Wettbewerbsverlaufs eine u. U. beachtliche Monopolrente auf Zeit, selbst wenn in der Einführungsphase keine „skimming-price-policy“ möglich und eine Stückkostenunterdeckung unumgänglich erscheint.

Je weniger der internationale Wettbewerb durch Protektion aller Art behindert und je weltoffener ein Gesellschaftssystem ist, desto rascher wandeln sich die Bedürfnisstrukturen und desto rascher verläuft in einem Marktpreissystem der technologische Wandel. Diesem können sich weder Grenzanbieter noch traditionell gewinnstarke Unternehmen entziehen, um so weniger als neue Produkte leicht die Grenzen überspringen und neue Produktionsstätten von Ausländern im Inland errichtet werden können, wenn der Produktlebenszyklus jenseits der Grenzen bereits das Stadium der Reife oder Sättigung erreicht hat. Selbst bei geringer Innovationsneigung einer verkrusteten Branche sorgen internationale Direktinvestitionen sowie Neugründungen branchenfremder Unternehmen (z. B. weil das Ausgangsmaterial des neuen Produktes einer anderen Branche artverwandt ist) für eine derart rasche Alterung von Produkten und ganzen Branchen, daß dieser ökonomisch-strukturelle Wandel auf gesellschaftspolitischen Widerstand stößt.

Häufig gelingt es jedoch den Produzenten angejahrter Güter, mit Hilfe der Marketing-Politik Relaunching-Strategien zu starten, die ihnen vorübergehende monopolistische Bereiche eröffnen. Diese Präferenz-Spielräume bieten gegebenenfalls den erforderlichen Zeitaufschub sowie die nötigen finanziellen Mittel, um versäumte Innovationsentscheidungen nachzuholen.

32. Wirkungen des (privat administrierten) Angebotspreissystems

Es ist davon auszugehen, daß privat administrierte Preissysteme nur bei hinreichend homogenen Gütern und exakt spezifizierbaren Produktvarianten funktionsfähig sind. Von daher bieten völlig neue Produkte flexiblen Unternehmen die Möglichkeit, die Vorteile der Innovation in Form einer Monopolrente auf Zeit abzuschöpfen, ohne als Saboteur des installierten Preissystems gelten zu müssen. De facto aber ist damit doch das Ende des Preiskartells besiegelt, das sich allerdings — wenn alle

Wettbewerber nachgezogen haben — aufgrund alter Branchenbeziehungen und -mentalität wieder für das neue Produkt installieren ließe. Da es in fast jeder Industriegruppe finanziell starke und zugleich dynamische Unternehmen gibt, die sich an den Kollektivvereinbarungen reiben, ist mit der relativ kurzfristigen Einführung echter Innovationen zu rechnen.

Wie ist der Monopolfall (bzw. die kollektive Gewinnmaximierung) einzuordnen? Es wurde bereits betont, daß es echte Produktmonopole nur gibt, wenn der Staat diese als solche definiert und rechtlich absichert. Dann kommt es auf die Definition des Monopolbereiches an, welche Innovationskonsequenzen abzuleiten sind. Wenn auch das neue Produkt unter diese Definition fällt, ist (Substitutions- oder internationaler) Wettbewerb nicht zu befürchten und die Aufnahme der neuen Produktion wohl erst mit der Abschreibung der alten Anlagen zu erwarten. Selbst bei einer starken Verschiebung der konjunkturalen Preis-Absatz-Funktion für das alte Produkt nach links (und entsprechend besseren Absatzmöglichkeiten für das neue Produkt) ist zu erwarten, daß infolge organisationsinterner Widerstände die Innovation erst nach dem optimalen Ersatzzeitpunkt erfolgt. (In der Realität werden Monopole Mittel und Wege suchen, um den Veralterungsgrad des Monopolproduktes zu verbergen und das Wissen um neue Produkte vor der Öffentlichkeit zu verheimlichen.) Sofern aber das neue Produkt nicht unter die Monopoldefinition fällt, wird das Monopolunternehmen alle Einflüsse geltend machen, um den Monopolschutz auch für das neue Produkt zu erhalten und potentiellen Newcomern auf dem Rechtswege den Markteintritt zu verwehren; die Erfolgswahrscheinlichkeit ist sehr hoch. Aber selbst wenn das Monopolunternehmen keinen Erfolg hat, ist doch mit zeitlichen Verzögerungen der Innovation infolge der rechtlichen Auseinandersetzungen zu rechnen.

Nur solche Produkte, die vom Monopolunternehmen nicht rechtzeitig als Substitutionskonkurrenz empfunden werden, haben eine Chance auf rasche Verbreitung. Das bedeutet aber nicht, daß damit auch das Monopol (und sein Produkt) am Ende sein muß: Häufig sind Monopole mit Abnahmezwang, technischer Infrastruktur, Marktschutz etc. ausgestattet, die ein komfortables Überlegen trotz moralischer Überalterung erlauben.

Im Falle der privat administrierten Preisfestsetzung ist ein weiteres Innovationsproblem zu beachten: Da der Preiswettbewerb ex definitione (bis auf geringe Reste wie etwa Rabattpolitik) ausgeschaltet ist, erfreut sich das Ausweichen auf Produktinnovation und -diversifizierung größter Beliebtheit. Sofern diese produktpolitischen Maßnahmen aber infolge der Homogenität des Ausgangsmaterials nur marginal sein können

(solche produktspezifischen Innovationsgrenzen seien etwa für Waschmittel, Mineralölprodukte, Zigaretten und Kaffee angenommen)¹⁹, besteht ein systemimmanenter Hang zur übertriebenen Darstellung des Neuerungsgrades. Deshalb ist die Gefahr sehr groß, daß Nachfrager den Eindruck hoher Neuerungskompetenz in solchen Branchen haben. In diesem Fall kann der Markt bzw. kann der Preisverlauf im Produktlebenszyklus nicht mehr als alleiniger Maßstab der dynamischen Effizienz in privat administrierten Preissystemen gelten. Bei weitgehend ausgeschöpften Stückkostensenkungspotentialen in der Produktionssphäre können die Marketingkosten die Stückkosten im Zeitablauf in die Höhe treiben, was durch ansteigende Preise gedeckt ist und die Rentabilität der Unternehmen sichert oder gar erhöht, gleichzeitig aber einen volkswirtschaftlichen Effizienzverlust (social waste) darstellt. Es ist zu beachten, daß in einem solchen System jedes Unternehmen gezwungen wird, diesen Weg mitzugehen.

33. Wirkungen des (staatlich reglementierten) Kalkulationspreissystems

Im staatlich reglementierten Kalkulationspreissystem werden die Preise auf Kostenbasis kalkuliert, wobei ein einmal festgesetzter Preis dann beibehalten (permanente Preise) oder laufend (LSP) bzw. sukzessive in Stufen (temporäre Preise, Stufenpreisflexibilität) entsprechend der Stückkostenentwicklung angepaßt wird. Das führt dann zur Perversion des Produktlebenszyklus-Preisverlaufes (permanente Preise, LSP) oder zur mehr oder minder geglückten Simulation desselben (temporäre Preise, Stufenpreisflexibilität). Im Gegensatz zum Markt- und privat administrierten Preissystem ist überdies zwischen „wahren“ und „deklarierten“ Kosten zu unterscheiden. Die Eigendynamik des Preisverlaufes jedenfalls geht verloren und damit die Zangenbewegung von Preisen und Kosten zu Lasten des Deckungsbeitrages (d) bei alternden Produkten.

Wenn der Preis mit einem festen Zuschlagssatz an die Kosten pro Stück gekoppelt wird (LSP), bedeutet Kostenmaximierung gleichzeitig Gewinnmaximierung. Von daher sind zwei Verhaltensweisen des Unternehmens in Erwägung zu ziehen: Entweder gelingt es durch entsprechende stückkostenerhöhende Maßnahmen oder Kalkulationstechniken, die Stückkostensenkung im Produktlebenszyklus zu überspielen und sogar im Laufe der Zeit für einen Wiederanstieg der zunächst gefallen Stückkosten zu sorgen, oder bei Versagen dieser Strategie bzw. relativ geringer Stückkostenbasis des alten Produktes im Vergleich zu einem neuen Produkt möglichst rasch die Neuproduktion eines anderen Gutes aufzunehmen. In der Realität ist davon auszugehen, daß der erste Weg

¹⁹ Sicherlich gehören auch Automobile etc. dazu.

regelmäßig verfolgt wird, solange kein neues Produkt in Sicht ist, daß aber sehr rasch auf neue Produkte umgeschwenkt wird, weil die Stückkosten eines neuen Gutes in der Einführungsphase immer sehr hoch sind und hier Deckungsbeiträge erreicht werden können, die bei alten Produkten nur schwer auf Dauer zu erzielen sind.

Insofern ist die Innovationskompetenz in derartigen Preissystemen extrem hoch, wie sich anhand der Rüstungsindustrie deutlich erkennen läßt.

Eine wesentliche Rolle spielt dabei natürlich auch die Tatsache, daß die öffentliche Nachfrage nach derartigen Gütern nahezu völlig preisunelastisch reagiert: Für die laufende Kostenüberwälzung ist das aus der Sicht des Unternehmens vorteilhaft, jedoch ist andererseits das Ende des Produktlebenszyklus durch Budgetbeschränkungen vorgegeben, so daß rechtzeitig neue öffentliche Nachfrage erschlossen werden muß. Der hohe Stellenwert, den öffentliche Güter (z. B. im Rahmen der Landesverteidigung) genießen, führt dazu, daß sich Politiker dem Angebot neuer Produkte nur schwer entziehen können. Ähnlich verhält es sich im Gesundheitswesen, in dem zwar die Preisfestsetzung entsprechend der Kostenentwicklung jährlich von den dafür vorgesehenen Verhandlungspartnern beschlossen wird, ohne daß der Staat i. d. R. direkt eingreift (außer bei „Kostendämpfungsgesetzen“): Auch in diesem Bereich werden alte Produkte bzw. Leistungen, die noch nicht ersetzt werden können, fast naturgesetzlich teurer, während neue Produkte und Leistungen nie zu teuer sein können, um rasch Eingang zu finden. Will man also eine hohe Neuerungsrate um buchstäblich jeden (Kosten-)Preis, dann sind Preissysteme mit prozentualer „Deckungsbeitragsgarantie“ ein starker Anreiz. Stückkostenminimierung und Stückkostendegression im Produktlebenszyklus allerdings können nicht erwartet werden, wenn die Disziplinierung durch eine elastische Marktnachfrage fehlt und die Nachfragefunktion treuhänderisch-budgetgestützt wahrgenommen wird.

Anders verhält es sich bei permanenten Preisen, wie sie etwa für Konsum- und Investitionsgüter in sozialistischen Ländern bevorzugt wurden und noch werden. Da die administrative Preisfixierung relativ früh im Produktlebenszyklus erfolgen muß, ist mit einer Abstützung auf relativ hoher Stückkostenbasis zu rechnen. Die in den folgenden Produktionsperioden noch anfallende Stückkosteneinsparung durch „learning-by-doing“ kann dann von den Beschäftigten und vom Management angeeignet werden: Entweder durch administrative Ineffizienz (Laschetheit der Organisation), wenn Stückkosten und Rentabilität für die Planerfüllung nicht so wichtig sind, oder teilweise durch „Geldrenten“ in Form von Prämien.

Da der Nachfrage von Konsumenten und Anwendern kaum eine disziplinierende Wirkung zugeschrieben werden kann, solange diese planmäßig vom Staat vorgegeben wird, ist mit Innovationsbemühungen der Unternehmen kaum zu rechnen: Denn diese müßten eine sichere und gewinnträchtige Position räumen, um zu einer unsicheren Neuproduktion überzugehen, die zunächst zur Stückkostenunterdeckung führt. Die Einführung von Innovations-Starthilfen kann an dieser grundsätzlichen Aussage wenig ändern, weil es keinen Indikator gibt, der die moralische Überalterung eines Produktes in der betrieblichen Kalkulation sichtbar macht.

Der Versuch, mit Hilfe temporärer Preise wenigstens die ersten Phasen des Produktlebenszyklus zu simulieren (den Bereich der starken Stückkostendegression auch preislich nachzuvollziehen), muß als gescheitert gelten, weil die Produktion des alten Produktes für die Unternehmen ökonomischer erscheint²⁰.

Spätere Ansätze, den gesamten Produktlebenszyklus zu simulieren, indem die Preise so lange gesenkt werden, bis eine Stückkostenunterdeckung erreicht wird (Stufenpreisflexibilität), scheinen ebenfalls nicht zu innovationsfreudigem Verhalten anzureizen, weil vorher bekanntgegebene Preissenkungen die Diffusion bei den Anwendern verzögern und die Stückkosten- und Preiskontrolle durch betriebsfremde Aufsichtsorgane eine unlösbare Aufgabe darstellt. Im übrigen gilt wieder (vgl. 23.), daß die administrative Verfügung von Preissenkungen, die an die Stückkostenentwicklung gekoppelt sind, in den mittleren Phasen (Wachstum, Reife und Sättigung des Marktes) eine „Parallelentwicklung von Stückkosten (k) und Preis (p)“ erzwingen und die für den Produktlebenszyklus so typische „Ausbauchung des Deckungsbeitrages pro Stück (d)“ verhindern. Diese aber ist als Anreiz für die Einführung neuer Produkte und das Überspringen der Einführungsbarriere unerläßlich. Ähnlich verhält es sich mit der staatlich verordneten Stückkosten-Unterdeckung (Strafpreis) in der Rückbildungsphase (der letzten Phase des Produktlebenszyklus): Schon vor der Einführung eines neuen Produktes wird den Entscheidungsträgern ein mittelfristig (z. B. nach sechs Jahren) negatives Ergebnis ihrer innovatorischen Aktivitäten vor Augen geführt; dagegen können Unternehmen im Marktpreissystem immer noch hoffen, diese Entwicklung durch Marketing-Aktivitäten zu verhindern oder zumindest herauszuzögern.

Es ist festzuhalten, daß der wahre Stückkostenverlauf im Bereich der Produktion neuer Güter systemdifferente Ähnlichkeiten erkennen läßt²¹, daß aber der Preisverlauf im Produktlebenszyklus erhebliche Unter-

²⁰ Vgl. *Schoppe* (1981), S. 115 f.

²¹ Vgl. *Berliner* (1976), S. 266 f., Table 9.1.

schiede aufweist: So sind denn auch die Deckungsbeitragswirkungen unterschiedlicher vom Staat geregelter Kalkulationspreissysteme mit erheblichen Konsequenzen für die Innovation (hier: Einführung neuer Produkte und Leistungen, Aufgabe alter Produkt- und Leistungslinien) behaftet.

Offensichtlich spielt hier das „take-home-Argument“ eine entscheidende Rolle: Wenn die Möglichkeit besteht, daß Kapitalgeber von Unternehmen Gewinne realisieren können, dann neigt das System staatlich reglementierter Preise zu überzogenem kostentreibendem Innovationsverhalten; wenn aber eine Gewinnmitnahme ausgeschlossen wird, indem die Gewinnerzielung als solche untersagt oder der Staat selbst als Kapitalgeber anzusehen ist, dann werden Innovationen nur schlep-pend vorgenommen oder schlicht verweigert. Der „Gewinn“ aus diesem Verhalten fließt den Beschäftigten und dem Management des Unternehmens zu.

Schlußfolgerungen

Offensichtlich sind Aussagen der Art, daß ein bestimmtes Preissystem generell die Innovationsneigung erhöht oder vermindert, nicht zulässig: Es sind darüber hinaus jeweils wohl definierte Fälle der innovativen Herausforderung zu unterscheiden. Bezüglich der hier spezifizierten drei Preissysteme läßt sich in Kürze schlußfolgern:

— Im Marktpreissystem ist mit Einsparungstechnologien bei Input-Preissteigerungen und mit der Einführung neuer Produkte relativ rasch zu rechnen; während die Innovationsgeschwindigkeit bei neuen Produkten zuweilen als „zu hoch“ kritisiert wird, scheint die Einführung neuer Verfahrenstechnologien bei alten Produkten nicht so beschleunigt vorstatten zu gehen und vor allen Dingen nicht alle Unternehmen gleichermaßen einzubeziehen, so daß unterschiedliche Technologien in einer Branche (auf Zeit) nebeneinander existieren können.

— Im privat administrierten Preissystem ist mit Anpassungsverzögerungen und Kostenüberwälzung bei Ressourcen-Preissteigerungen zu rechnen; zum gleichen Ergebnis gelangt man bezüglich der Einführung neuer Produktionsverfahren bei alten Erzeugnissen. Zwiespältig fällt das Urteil bezüglich neuer Produkte aus: Während Monopolunternehmen an alten Produkten festhalten und die Einführung neuer Produkte möglichst lange hinauszögern, ist bei Kartellen (wegen der Homogenität der branchentypischen Ausgangssubstanz) mit Übertreibungen im Bereich „unechter“ Produkt- und Leistungsinnovationen zu rechnen.

— Im staatlich reglementierten Kalkulationspreissystem gelingt die Ressourceneinsparung durch technologische Anpassung nicht²²; ebenso

fehlen Anreize für den Einsatz neuer Produktionsprozesse. Bezüglich der Kreierung neuer Produkte/Leistungen ist dieses Preissystem ebenfalls zu kritisieren: Sind Kapitalgeber mit Gewinninteressen vorhanden, dann führt das System zu übertriebener Innovationsgeschwindigkeit mit entsprechend hohen Stückkosten, andernfalls werden Innovationen äußerst zögernd vorgenommen.

Literatur

- Berliner*, Joseph S., *The Innovation Decision in Soviet Industry*. Cambridge (Mass.) a. London 1976.
- Bethkenhagen*, Jochen, *Energiewirtschaft der DDR vor schwierigen Aufgaben*. „Deutschland Archiv“, 14. Jg., H. 5 (1981), S. 505—510.
- Blankart*, Charles Beat, *Ökonomie der öffentlichen Unternehmen*. Eine institutionelle Analyse der Staatwirtschaft. München 1981.
- Brandt*, Karl / *Schulz*, Wilfried / *Haffner*, Friedrich, Art. Preise, in: *Sowjetsystem und Demokratische Gesellschaft*, Bd. 5 (1972), Sp. 244—278.
- Crew*, M. A. / *Rowley*, C. K., On Allocative Efficiency, X-Efficiency and the Measurement of Welfare Loss. „*Economica*“, Vol. 38, pp. 199—203.
- Furubotn*, Erik G. / *Pejovich*, Svetozar, The Soviet Manager and Innovation: A Behavioral Model of the Soviet Firm, in: *Dieselben*, *The Economics of Property Rights*. Cambridge (Mass.) 1974. S. 203—216.
- Gutenberg*, Erich, *Grundlagen der Betriebswirtschaftslehre*, Bd. 2, *Der Absatz*. 10. Aufl. Berlin, Heidelberg, New York 1967.
- Jacob*, Herbert, *Investitionsrechnung*, in: *Derselbe*, *Allgemeine Betriebswirtschaftslehre in programmierter Form*. Wiesbaden 1969. S. 593—678.
- Kaufner*, Erich, *Industrieökonomik*. München 1980.
- Kern*, Werner / *Schröder*, Hans-Horst, *Forschung und Entwicklung in der Unternehmung*. (rororo-studium 106). Reinbek b. Hamburg 1977.
- Leibenstein*, H., Allocative versus ‚X-Efficiency‘. „*American Economic Review*“, Vol. 56 (1966), pp. 392—415.
- Migué*, J.-L. / *Bélanger*, G., *Toward a General Theory of Managerial Discretion*. „*Public Choice*“, Vol. 17 (1974).
- Mohr*, Hans-Walter, *Bestimmungsgründe für die Verbreitung von neuen Technologien*. Berlin 1977.
- Recktenwald*, Horst Claus, *Markt und Staat*. *Fundamente einer freiheitlichen Ordnung*. (Hrsg. Karl-Dieter Grüske.) Göttingen 1980.
- Rogers*, E. M. with *Shoemaker*, F. F., *Communication of Innovations*. A Cross-Cultural Approach, 2nd ed. New York a. London 1971.
- Rosenschon*, Astrid, *Verschwendung in Staat und Markt*. Eine vergleichende Analyse. Göttingen 1980.
- Schoppe*, Siegfried G., *Die sowjetische Westhandelsstruktur — ein außenhandelstheoretisches Paradoxon?* Stuttgart u. New York 1981.

²² Vgl. *Bethkenhagen* (1981), S. 506.

Schumpeter, Joseph A., *Kapitalismus, Sozialismus und Demokratie*. 4. Aufl. 1975. (Titel der Originalausgabe: *Capitalism, Socialism and Democracy*, New York 1942.)

Walter, Helmut, Art. Technischer Fortschritt I: in der Volkswirtschaft, in: *HdWW*, Bd. 7 (1977), S. 569—583.