

Röper, Burkhardt (Ed.)

**Book**

## Wettbewerbsprobleme öffentlich- und privatrechtlicher Medien

Schriften des Vereins für Socialpolitik, No. 185

**Provided in Cooperation with:**

Verein für Socialpolitik / German Economic Association

*Suggested Citation:* Röper, Burkhardt (Ed.) (1989) : Wettbewerbsprobleme öffentlich- und privatrechtlicher Medien, Schriften des Vereins für Socialpolitik, No. 185, ISBN 978-3-428-46634-4, Duncker & Humblot, Berlin, <https://doi.org/10.3790/978-3-428-46634-4>

This Version is available at:

<https://hdl.handle.net/10419/285617>

**Standard-Nutzungsbedingungen:**

Die Dokumente auf EconStor dürfen zu eigenen wissenschaftlichen Zwecken und zum Privatgebrauch gespeichert und kopiert werden.

Sie dürfen die Dokumente nicht für öffentliche oder kommerzielle Zwecke vervielfältigen, öffentlich ausstellen, öffentlich zugänglich machen, vertreiben oder anderweitig nutzen.

Sofern die Verfasser die Dokumente unter Open-Content-Lizenzen (insbesondere CC-Lizenzen) zur Verfügung gestellt haben sollten, gelten abweichend von diesen Nutzungsbedingungen die in der dort genannten Lizenz gewährten Nutzungsrechte.

**Terms of use:**

*Documents in EconStor may be saved and copied for your personal and scholarly purposes.*

*You are not to copy documents for public or commercial purposes, to exhibit the documents publicly, to make them publicly available on the internet, or to distribute or otherwise use the documents in public.*

*If the documents have been made available under an Open Content Licence (especially Creative Commons Licences), you may exercise further usage rights as specified in the indicated licence.*



<https://creativecommons.org/licenses/by/4.0/legalcode.de>

Schriften des Vereins für Socialpolitik

---

Band 185

# Wettbewerbsprobleme öffentlich- und privatrechtlicher Medien

Herausgegeben von

Burkhardt Röper



**Duncker & Humblot · Berlin**

**Schriften des Vereins für Socialpolitik**  
**Gesellschaft für Wirtschafts- und Sozialwissenschaften**  
**Neue Folge Band 185**

**SCHRIFTEN DES VEREINS FÜR SOCIALPOLITIK**

**Gesellschaft für Wirtschafts- und Sozialwissenschaften**

**Neue Folge Band 185**

---

**Wettbewerbsprobleme  
öffentlich- und  
privatrechtlicher Medien**



**Duncker & Humblot · Berlin**

# Wettbewerbsprobleme öffentlich- und privatrechtlicher Medien

Herausgegeben von  
Burkhardt Röper



**Duncker & Humblot · Berlin**

CIP-Titelaufnahme der Deutschen Bibliothek

**Wettbewerbsprobleme öffentlich- und privatrechtlicher Medien**

/hrsg. von Burkhardt Röper. — Berlin:

Duncker u. Humblot, 1989

(Schriften des Vereins für Socialpolitik, Gesellschaft für Wirtschafts- und Sozialwissenschaften; N. F., Bd. 185)

ISBN 3-428-06634-0

NE: Röper, Burkhardt [Hrsg.]; Gesellschaft für Wirtschafts- und Sozialwissenschaften: Schriften des Vereins . . .

Alle Rechte, auch die des auszugsweisen Nachdrucks, der fotomechanischen Wiedergabe und der Übersetzung, für sämtliche Beiträge vorbehalten

© 1989 Duncker & Humblot GmbH, Berlin 41

Satz: Hagedornsatz, Berlin 46

Druck: Berliner Buchdruckerei Union GmbH, Berlin 61

Printed in Germany

ISSN 0505-2777

ISBN 3-428-06634-0

## Inhaltsverzeichnis

Vorbemerkungen und Einführung des Herausgebers .....	2
Die rechtlichen, politischen, technischen und ökonomischen Rahmenbedingungen für das Eindringen der privatwirtschaftlichen Medienkonzerne in den Bereich der öffentlich-rechtlichen elektronischen Medien	
Von <i>Manfred Niewiarra</i> , Gütersloh .....	13
Diskussion zum Referat Niewiarra. Leitung Schmidtchen .....	32
Die Programmbeschaffung der privaten Anbieter Neuer Medien	
Von <i>Horst Aries</i> , Hamburg .....	47
Diskussion zum Referat Aries. Leitung Schmidtchen .....	62
Zur Verflechtung der Medien aus wettbewerbsrechtlicher Sicht	
Von <i>Stefan Held</i> , Berlin .....	81
Diskussion zum Referat Held. Leitung Hamm .....	104
Das Programm und die Produzenten. Tatsachen und Perspektiven	
Von <i>Helmut Oeller</i> , München .....	111
Diskussion zum Referat Oeller. Leitung Gröner .....	121
Netzmonopol und Tarifarbitrage	
Von <i>C. C. von Weizsäcker</i> , Köln .....	143
Diskussion zum Referat von Weizsäcker. Leitung Pohmer .....	151
Anhang. Zur neueren Entwicklung der medienpolitischen Problematik	
Von <i>Burkhardt Röper</i> , Aachen .....	167





## Vorbemerkungen und Einführung des Herausgebers

### I.

Der technische Fortschritt in der Übertragungstechnik hat auch in der Bundesrepublik Deutschland dazu geführt, daß das kooperative Dyopol öffentlich-rechtlicher Rundfunkanstalten inzwischen aufgebrochen wurde und sich der Herausforderung privater Konkurrenten gegenüber sieht. Freilich ist der daraus resultierende Wettbewerb zwischen den öffentlich-rechtlichen und privaten Anbietern von Rundfunkprogrammen ein Wettbewerb zwischen höchst ungleichen Rivalen. Die öffentlich-rechtlichen Anstalten — die „*beati possidentes*“ — sind längst etabliert, verfügen über relativ billige terrestrische Frequenzen und über große Reichweiten, kassieren Zwangsbeiträge und gehören zu den finanzstärksten Mediengiganten der Welt. Die privaten Anbieter dagegen sind Neuankömmlinge ohne einschlägige Erfahrungen, die vorwiegend (noch) auf relativ teure Übertragungstechniken angewiesen sind, nur über relativ geringe Reichweiten verfügen und vom Verkauf von Werbezeiten als einziger Einnahmequelle abhängig sind.

Die dadurch bedingten Probleme des Wettbewerbs zwischen öffentlich-rechtlichen und privaten Anbietern von Rundfunkprogrammen bildeten den Gegenstand der Sitzung der „Arbeitsgruppe Wettbewerb“ des Wirtschaftspolitischen Ausschusses des Vereins für Socialpolitik, am 17./18. März 1986 in Straßburg. Mit diesem Tagungsband werden die Ergebnisse der Straßburger Sitzung der Öffentlichkeit vorgelegt.

Da die politischen, rechtlichen und technischen Bedingungen des Wettbewerbs zwischen öffentlich- und privat-rechtlichen Anbietern von Rundfunkprogrammen erheblichen Veränderungen unterworfen sind, seit sich der Marktzutritt privater Anbieter abzeichnete, war von vornherein abzusehen, daß die zum Zeitpunkt der Tagung gegebene Bedingungskonstellation nicht von Dauer sein kann, zumal vor allem eine Einigung der Länder über gemeinsame Regelungen noch ausstand und die Mediengesetze einiger Länder noch nicht verabschiedet waren. Deshalb wurde darauf verzichtet, die Referate und Diskussionsbeiträge den nach der Tagung eintretenden Veränderungen des „Datenkranzes“ anzupassen.

Um den Leser jedoch möglichst gut über den aktuellen Stand der Entwicklung zu informieren, weisen ergänzende „Anmerkungen des Herausgebers“ in Fußnoten auf wichtige Veränderungen hin, die von Autoren und Diskussionsrednern noch nicht berücksichtigt werden konnten. — In der rechtlichen Rahmenordnung sind die wichtigsten Veränderungen ein Urteil und ein

Beschluß des Bundesverfassungsgerichts. Das sogenannte Vierte Rundfunkurteil vom 4. 11. 1986 (BVerfGE 75, S. 118 bis S. 205) beginnt mit folgendem Leitsatz: „In der dualen Ordnung des Rundfunks, wie sie sich gegenwärtig in der Mehrzahl der deutschen Länder auf der Grundlage der neuen Mediengesetze herausbildet, ist die unerläßliche „Grundversorgung“ Sache der öffentlich-rechtlichen Anstalten, deren terrestrische Programme nahezu die gesamte Bevölkerung erreichen und die zu einem inhaltlich umfassenden Programmangebot in der Lage sind. Die damit gestellte Aufgabe umfaßt die essentiellen Funktionen des Rundfunks für die demokratische Ordnung ebenso wie für das kulturelle Leben in der Bundesrepublik. Darin finden der öffentlich-rechtliche Rundfunk und seine besondere Eigenart ihre Rechtfertigung. Die Aufgaben, welche ihm insoweit gestellt sind, machen es notwendig, die technischen, organisatorischen, personellen und finanziellen Vorbedingungen ihrer Erfüllung sicherzustellen.“

Das sogenannte „Fünfte Rundfunkurteil“, der Beschluß des Bundesverfassungsgerichtes vom 24. 3. 1987 (1 BvR 147, 478/86, S. 297 bis S. 357) beginnt mit folgendem Leitsatz: „1. Die verfassungsrechtliche Gewährleistung der Freiheit des Rundfunks verwehrt es dem Gesetzgeber prinzipiell, die Veranstaltung bestimmter Rundfunkprogramme und rundfunkähnlicher Kommunikationsdienste zu untersagen oder andere Maßnahmen zu treffen, welche die Möglichkeit verkürzen, durch Rundfunk verbreitete Beiträge zur Meinungsbildung zu leisten. Auch jenseits der Grundversorgung durch die öffentlich-rechtlichen Anstalten (. . .) ist dem Gesetzgeber daher versagt, die Veranstaltung dieser Programme und Dienste ausschließlich privaten Anbietern vorzubehalten.“

Weiterhin sind wichtig:

- die Unterzeichnung des Staatsvertrages zur Neuordnung des Rundfunkwesens durch die Ministerpräsidenten der Bundesländer am 3. April 1987, der zum 1. 12. 1987 in Kraft trat.
- das Rundfunkgesetz für das Land Nordrhein-Westfalen (LRG NW) vom 19. Januar 1987 sowie das Gesetz zur Änderung des Gesetzes über den „Westdeutschen Rundfunk Köln“ und des Rundfunkgesetzes für das Land Nordrhein-Westfalen (Rundfunkänderungsgesetz) vom 8. Dezember 1987.
- die Verabschiedung des Gesetzes über die Weiterverbreitung von Satellitenprogrammen in Hessen am 28. 1. 1987.

Anfang August 1988 stand in Hessen das Gesetz über die Zulassung kommerzieller Veranstalter von Hör- und Rundfunk kurz vor der Verabschiedung. Ein solches Gesetz für Bremen steht noch immer aus.

## II.

Mit der vorliegenden Veröffentlichung wird eine Sitzung der Arbeitsgruppe Wettbewerb aus dem Jahre 1983 fortgesetzt. Der Arbeitsbericht wurde 1987 unter dem Titel „*Wettbewerb im Medienbereich*“<sup>1</sup> veröffentlicht. Damals ging es um die Entwicklung der Massenkommunikationstechnik, der Ökonomie des Pressewesens und der Rundfunkanstalten in Deutschland. Ausführlich wurde über den Wettbewerb der Massenmedien in den USA diskutiert.

Während damals die Vortragenden aus dem öffentlich-rechtlichen Bereich ein Übergewicht hatten, lag bei dem hier zu veröffentlichenden Tagungsbericht das Gewicht eindeutig bei Referenten aus dem Bereich der privaten Veranstalter und nur einem Sympathisanten für eine vorwiegend öffentlich-rechtliche Lösung.

Um dem Grundsatz „*audiatur et altera pars*“ gerecht zu werden in dem Streit zwischen den öffentlich-rechtlichen, vornehmlich durch Gebühren finanzierten Rundfunkanstalten, und den aufkommenden privatwirtschaftlichen Medien, schildern wir deshalb kurz die Ansichten der Etablierten anhand eines Aufsatzes des Direktors des Hans-Bredow-Instituts für Rundfunk und Fernsehen an der Universität Hamburg, Prof. Wolfgang Hoffmann-Riem:<sup>2</sup> Am 1. 1. 1948 entstand der NWDR als erste und größte Rundfunkanstalt der drei westlichen Besatzungszonen. „Er . . . war der Prototyp des Rundfunks der Nachkriegszeiten. Orientiert am Vorbild der BBC wurde von der britischen Besatzungsmacht in Abstimmung mit deutschen Politikern und Rundfunkpraktikern . . . ein Konzept unabhängigen, gemeinschaftlichen, am Treuhand-Modell orientierten Rundfunks entwickelt. . . . Das von den normativen Vorgaben der Unabhängigkeit und Pluralität geprägte und an den Grundsätzen einer rechtsstaatlichen Demokratie und eines modernen Kulturstaates orientierte deutsche Rundfunkrecht ist nicht nur in Hamburg, sondern in allen Ländern ein Produkt der Nachkriegszeit. Überall wurde durch Nachhilfe der Alliierten der Anschluß an die Public-Service Konzeption des europäischen und insbesondere des britischen Rundfunks erreicht. . . .

Das so konzipierte Rundfunkrecht war lange Zeit ein Schutzmantel für den ‚öffentlich-rechtlichen‘ Rundfunk, der auch dann noch nicht abgelegt wurde, als sich Mängel dieses Systems offenbarten. Die rundfunkpolitische Haute Couture verbreitet heutzutage jedoch landauf landab, daß sein Design nicht mehr so gefragt sei und empfiehlt, den betagten rundfunkrechtlichen Trenchcoat durch luftige Umhänge zu ersetzen, die anmutig im Winde des Wettbewerbs spielen. Entworfen sind sie meist von ordo-liberalen Modeschöpfern, die sich auf entsprechende Kreationen aus dem Ausland sowie auf die marktwirtschaftlichen Grundmuster der Wirtschaftsordnung und manche Verfassungsnormen stützen. Die Kommission der Europäischen Gemeinschaft und des Bundeskar-

<sup>1</sup> Burkhardt Röper (Hrsg.), *Wettbewerb im Medienbereich*, Berlin 1987.

<sup>2</sup> Wolfgang Hoffmann-Riem: *Rundfunkrecht und Wirtschaftsrecht — ein Paradigmawechsel in der Rundfunkverfassung?*, in: *Media Perspektiven* 2/88, S. 57f.

tellamtes — sekundiert durch einen Teil der Wissenschaft — haben schon neue Kundenschichten erschlossen und zerrn nun auch die widerstrebenden öffentlich-rechtlichen Rundfunkanstalten in die Umkleidekabine. Noch weiß allerdings niemand, wie gut die neuen Kleider auch wärmen werden.“<sup>2</sup>

Nach Hoffmann-Riem bestätigte das „Dritte Rundfunkurteil“ des BVG „im Morgendämmern des dualen Rundfunksystems das gemeinwohlorientierte<sup>3</sup> Rundfunkkonzept und flexibilisierte zugleich die Bedingungen seiner Verwirklichung: Binnen- und Außenpluralismus wurden zu annähernd gleichwertigen, wenn auch nicht gleichermaßen machbaren Rundfunkmodellen. Nach dieser Phase der Abfederung nationalen und internationalen politischen Drucks zur privatwirtschaftlichen Öffnung nahm diese immer stärker zu, so daß im Niedersachsen-Urteil die Schleusenklappen geöffnet wurden. Die Kommerzialisierung des Rundfunks war also nicht mehr aufhaltbar, es konnte nur noch versucht werden, die Flut zu kanalisieren.“<sup>4</sup>

Deutlicher kann ein Rundfunkjurist seine Abneigung gegen den privatwirtschaftlichen Rundfunk und das duale Rundfunksystem eigentlich kaum kundtun. Verständlich wird damit eine Bemerkung von Wolfgang Kartte, dem Präsidenten des Bundeskartellamtes: „Mich hat beeindruckt, mit welcher Rasanz die Vertreter des öffentlich-rechtlichen Rundfunks schon im Vorfeld die private Konkurrenz niedermachen wollen.“<sup>5</sup>

### III.

Häufig weisen die Vertreter der öffentlichen Medien auf die *hohe Konzentration* der führenden Printmedienkonzerne hin, die wir im *Anhang* aufzeigen. Nur kapitalstarke privatrechtliche Konzerne oder Kooperationen können neue Rundfunkmedien schaffen, die allein auf Werbeeinnahmen angewiesen sein sollen. Nur diese können aus Eigenmitteln die zu erwartende mehrjährige Durststrecke überstehen, bis ihr Sendebetrieb durch Werbeeinnahmen die Kosten der Investition und laufende Ausgaben decken und später auch Gewinne erzielen kann.

Den öffentlich-rechtlichen Rundfunkanstalten fehlt weitgehend das Verständnis für die freiheitliche marktwirtschaftliche Ordnung. Solange sie Monopolist im Bereich Fernsehen waren, meinten sie in Erfüllung ihres gesetzlichen Programmauftrages auch auf dem Beschaffungsmarkt als hoheitlich qualifizierte eine weitgehende Gestaltungsfreiheit zu haben, auch wenn diese den Grundsätzen der Marktwirtschaft widersprechen. Nach Ansicht des Bundes-

<sup>3</sup> Vgl. zur „Gemeinwohlorientierung“ den Anhang.

<sup>4</sup> A. a. O., S. 62.

<sup>5</sup> Wolfgang Kartte, zitiert bei Birger Hendriks: Der öffentlich-rechtliche Rundfunk im Spannungsfeld von Rundfunkrecht und Wettbewerbsrecht, Anmerkungen zu einem Symposium des Hans-Bredow-Instituts am 15./16. Januar 1988 in Hamburg, in: *Media Perspektiven* 2/88, S. 73.

kartellamtes handelt es sich bei der Beschaffung von Programmmaterial durch die öffentlich-rechtlichen Rundfunkanstalten hingegen um eine unternehmerische Tätigkeit (§ 98 Abs. 1 GWB). Insbesondere auf dem *Sportmarkt* gab es zahlreiche Versuche, private Rundfunkanstalten durch langfristige Globalverträge auszusperrern. Dies stellte bereits im Dezember 1986 das Bundeskartellamt fest. Im Anhang berichten wir deshalb über die heftigen Diskussionen im ersten Halbjahr 1988 über Marktzutrittssperren.

Auf Probleme der kommenden EG-Medienordnung wurde wie auch auf spezielle Probleme des Hörfunks und der lokalen und regionalen Medien nicht eingegangen. Berücksichtigt wurden wesentliche Veränderungen bis September 1988.

Der Anhang wurde im Spätsommer 1988 geschrieben.

#### IV.

An der Sitzung der „Arbeitsgruppe Wettbewerb“ in Straßburg nahmen teil als *Mitglieder* der Arbeitsgruppe die Herren

- Prof. Dr. Burkhardt Röper, Rheinisch Westfälische Technische Hochschule Aachen (Vorsitz)
- Prof. Dr. Helmut Gröner, Universität Bayreuth
- Prof. Dr. Walter Hamm, Universität Marburg
- Prof. Dr. Erich Hoppmann, Universität Freiburg i. Br.
- Prof. Dr. Erhard Kantzenbach, Universität Hamburg
- Prof. Dr. Hans Otto Lenel, Universität Mainz
- Prof. Dr. Dieter Pohmer, Universität Tübingen
- Prof. Dr. Dieter Schmidtchen, Universität Saarbrücken
- Prof. Dr. Carl Christian v. Weizsäcker, Universität Köln
- Prof. Dr. Franz-Ulrich Willeke, Universität Heidelberg
- Prof. Dr. Artur Woll, Gesamthochschule Siegen
- Prof. Dr. Werner Zohlhöfer, Universität Mainz

als *Gäste*

- Dr. iur. Horst Aries, Axel Springer Verlag AG, Hamburg
- Prof. Dr. rer. pol. Francois Bilger, Université Louis Pasteur de Strasbourg
- Dr. rer. pol. Horst Greiffenberg, Generalsekretär der Monopolkommission, Köln
- Dr. iur. Stefan Held, Direktor beim Bundeskartellamt, Berlin
- Prof. Dr. iur. Wernhard Möschel, Universität Tübingen
- Dr. iur. Manfred Niewiarra, Chefsyndikus der Bertelsmann AG, Gütersloh
- Dr. phil. Helmut Oeller, Fernsehdirektor des Bayerischen Rundfunks, München.

## V.

Die Mitglieder der Arbeitsgruppe danken ihren Gästen insbesondere den Referenten für ihre tatkräftige Mithilfe in Referaten und Diskussionsbeiträgen. Nur durch ihre Mitwirkung konnten die Mitglieder der Arbeitsgruppe die vielschichtigen Probleme des Wettbewerbs zwischen den öffentlich-rechtlichen, wohl etablierten Rundfunkanstalten und den marktwirtschaftlich organisierten neuen Anstalten, die ursprünglich nur im Bereich der Print-Medien wirkten, in wichtigen Teilbereichen analysieren.

Bei der *Veröffentlichung* der Tagungsergebnisse wurden alle Höflichkeitsformen, Titel und Amtsbezeichnungen fortgelassen. Etliche Abkürzungen wurden vor allem bei den Diskussionsbeiträgen vorgenommen. Die Referate sind von den meisten Autoren überarbeitet worden.

Wie schon aus dieser Einführung hervorgeht, erwiesen sich die Vorbereitungen dieses Bandes zur Publikation als besonders mühevoll und zeitraubend. Das liegt einmal daran, daß sich im Verhältnis zwischen öffentlich- und privatrechtlichem Rundfunk seit der Tagung der Arbeitsgruppe im März 1986 ein erheblicher Wandel vollzog, den es nachzuzeichnen galt. Es ist aber auch darauf zurückzuführen, daß die meisten Manuskripte nicht druckreif eingereicht wurden.

Herr Kollege Zohlnhöfer (Mainz) hat wesentlichen Anteil an der Herausgabe dieses Bandes. Vor allem bin ich dreien seiner Mitarbeiter zu besonderem Dank verpflichtet: Frau Dipl.-Volksw. Dorothea Kalleicher für eine umfangreiche und unermüdliche redaktionelle Überarbeitung der Texte, Herrn Dipl.-Volksw. Lukas Weber für viele wichtige Hinweise auf zu berücksichtigende Entwicklungen medienrechtlicher und -technischer Art sowie Frau Ruthild Marschall für die geduldige Einarbeitung immer neuer Änderungen in ein scheinbar nicht mehr fertig werdendes Manuskript.

In Aachen war Herr stud. rer. pol. Volker Breskot stets ein aufmerksamer Kritiker und Gehilfe.

# Die rechtlichen, politischen, technischen und ökonomischen Rahmenbedingungen für das Eindringen der privatwirtschaftlichen Medienkonzerne in den Bereich der öffentlich-rechtlichen elektronischen Medien

Von *Manfred Niewiarra*, Gütersloh

Die rechtlichen, politischen, technischen und ökonomischen Rahmenbedingungen stellen die wichtigsten Eckdaten in einem komplexen Medienmarkt dar, unter denen privatwirtschaftliche Veranstalter den Einstieg in den bisher von den öffentlich-rechtlichen Anstalten beherrschten Markt der elektronischen Medien vollziehen müssen. Die Summe dieser Teile ergibt nicht das Ganze. Soziologische und gesellschaftliche Komponenten sind ebenfalls relevant. Eine wertende Zusammenfassung und Gesamtschau ist deshalb unerlässlich.

## I.

Der *rechtliche Rahmen* steht nicht von ungefähr an erster Stelle des Planquadrats. Denn erst durch rechtsetzende Akte wurde eine Öffnung des Marktes für Privatunternehmen geschaffen.

Bis zum 3. Fernsehurteil<sup>1</sup> war der Rundfunkmarkt, über den nachfolgend einzig zu sprechen ist, den öffentlich-rechtlichen Anstalten vorbehalten. Wenn man den beiden anderen einschlägigen Urteilen des Bundesverfassungsgerichtes folgt, waren die Gründe dafür überwiegend technischer Art, nämlich der Mangel an Frequenzen, der eine ausgewogene und alle gesellschaftlich relevanten Gruppen berücksichtigende Rundfunkveranstaltung durch private Anbieter ausschloß.

Das 3. Fernsehurteil änderte die Rechtslage grundlegend. Es stellte klar,<sup>2</sup> daß es im Ermessen des Gesetzgebers liegt, ob er privaten Rundfunk einführt. Einen grundgesetzlichen Anspruch auf Privatisierung des Rundfunks hat das Gericht nicht konstatiert. Wenn allerdings der zuständige Landesgesetzgeber den Rundfunkmarkt für Privatunternehmen durch Gesetz öffnet, darf er nicht beliebig öffentlich-rechtliche Regelungselemente mit privatrechtlichen mischen. Er ist zur „Modellkonsistenz“ verpflichtet. Offenbar gab also der Spruch des Bundesverfassungsgerichtes den privaten Interessenten den ihnen zustehenden

---

<sup>1</sup> BVerfGE 57, S. 295 ff.

<sup>2</sup> *Ricker, R.*, Muß der Staat den Privatfunk stützen?, in: Die Welt vom 9. 1. 1985, S. 6.

Teil an ihrem in Art. 5 verbrieften Recht auf freie Meinungsäußerung, wenn auch eingeschränkt, zurück.

Schon die grundsätzlich bedingte unterschiedliche Gesetzgebungskompetenz zwischen Bund und Ländern ließ Sorge aufkommen, ob dem Urteil des Bundesverfassungsgerichts in vergleichbarer Art und Weise Folge geleistet würde. Was für die ARD und das ZDF durch Staatsverträge noch einheitlich geregelt werden konnte, war für das private Engagement im Rundfunkbereich wegen widerstreitender politischer Interessen der Länder nicht möglich. So stellt sich denn die deutsche Medienlandschaft rechtlich als Fleckerlteppich dar, der insbesondere deshalb anachronistisch anmutet, weil das Medium selbst technisch an keine Landes- oder Staatsgrenzen gebunden ist und dem Bürger dadurch sein im Grundgesetz verbrieftes Recht auf ungehinderte Information unbillig eingeschränkt wird. Auch vor dem Hintergrund europäischer Bemühungen um Rundfunkfreiheit<sup>3</sup> erscheint das Bild, welches die Bundesrepublik medienrechtlich bietet, eher informationsfeindlich.

Zum gegenwärtigen Zeitpunkt (1986) ist das föderalistische Mosaikbild noch nicht vollständig, haben doch die Länder Nordrhein-Westfalen<sup>4</sup> und Hessen Landesmediengesetze noch nicht verabschiedet. Soviel kann jedoch schon heute gesagt werden: Die medienrechtlichen Bedingungen sind vom Grundsatz her nur in wenigen Bundesländern gleich. Sie reichen von der Nichtzulassung privater Anbieter in Hessen<sup>5</sup> über das öffentlich-rechtlich-monopolistisch strukturierte WDR-Gesetz bis hin zu Gesetzen, deren Einzelregelungen eher als verfassungsrechtlich bedenklich und EG-rechtlich unzulässig anzusehen sind. Es sind dies im wesentlichen Bestimmungen über die Einspeisung herangeführter Programme, über besondere Veranstalterereigenschaften und über das Verbot bestimmter Spartenprogramme und Werbesendungen. Eine national flächen-deckende Investition Privater im Rundfunk muß bereits an diesen Hürden scheitern.<sup>6</sup>

Das EG-Recht vermag hier wenig zu ändern. Zwar finden sich in den Artikeln 59 und 62 Regelungen, die eine unbeschränkte Weiterverbreitung von Rundfunkprogrammen gewährleisten sollen. Das geschieht auch in der Praxis, Hörfunkprogramme werden schon seit jeher terrestrisch über die Grenzen hinweg ausgestrahlt und sind empfangbar. Ähnliches gilt auch für Fernsehprogramme. Inländisches Rundfunkrecht kann deshalb nur die Weiterverbreitung ausländischer Sendungen im Inland erfassen und regeln.<sup>7</sup>

<sup>3</sup> Vgl. Fernsehen ohne Grenzen, Grünbuch über die Errichtung des gemeinsamen Marktes für den Rundfunk, insbes. über Satellit und Kabel, Brüssel 1984.

<sup>4</sup> Landesrundfunkgesetz NRW i. d. F. vom 11. 1. 1988 (GVBl) 1988, S. 6. (Anm. d. Hrsg.).

<sup>5</sup> *Middeke*, N., Hessen scheut „Kommerzfunk“ weiter wie die Pest. Börner hat Grünen Star, in: Handelsblatt vom 7./8. 2. 1986, S. 2.

<sup>6</sup> Der Rechtsrahmen für die Veranstaltung Privaten Rundfunks ist seit Inkrafttreten des Rundfunkstaatsvertrages Ende 1987 im wesentlichen vereinheitlicht (Anm. d. Hrsg.).



Das Rundfunkrecht der Mitgliedsstaaten und auch deren Fernmelderecht können sich demgemäß nur an die im Inland tätigen Rundfunkveranstalter richten. Das hat das Bundesverfassungsgericht bestätigt. Die vom Gericht der Verfassung entnommene Verpflichtung, durch geeignete Vorkehrungen im Gesamtangebot der Programme die bestehende Meinungsvielfalt sicherzustellen, wurde allein auf „inländische“ Programme bezogen.<sup>8</sup> Klar ist damit allerdings auch, daß ausländische Programme, die in der Bundesrepublik empfangbar sind, dem deutschen Gebot der Ausgewogenheit nicht unterworfen werden können. Soweit überhaupt innerstaatliche Regelungen für aus dem Ausland eingestrahle Sendungen existieren, wenden sie sich an inländische Weiterverteiler.

Das EG-Recht wirkt sich also auf die Landesgesetze nicht aus, von der Übernahme ausländischer Programme abgesehen. Obwohl man gerade insoweit eine Milderung der Landesmediengesetze erwarten sollte, haben demgegenüber die Landesgesetzgeber rigoros von ihren gesetzgeberischen Möglichkeiten Gebrauch gemacht. Rechtstechnisch ist das deshalb nicht schwierig, weil den Privaten das Kabel als Transportmedium zugewiesen wurde und eine Empfangbarkeit kabelgebundener Sendungen nur über Großgemeinschaftsantennen und ähnliche Einrichtungen möglich ist. Demgemäß stellen die Bundesländer in ihren Mediengesetzen bei den Einspeisungsvorschriften für inländische Weiterverteiler Bedingungen, die für ausländische Programme nicht immer vorteilhaft sind.<sup>9</sup> Von einer bundesweiten Gleichstellung inhaltsgleicher Programme im Hinblick auf die Zulässigkeit bei der Einspeisung in Kabelnetze ist die Rechtswirklichkeit noch weit entfernt.

Diese Rechtslage setzt sich fort in baurechtlichen Bestimmungen über die Errichtung von Antennen und Antennenschüsseln und in Bestimmungen über die technische Beschaffenheit von Geräten wie Decodern und Descramblern. Allerdings wurden durch solche Vorschriften auch technische Innovationen ermöglicht und beschleunigt.

Fernmelderechtlich war die Rechtslage von Anbeginn klar, wenngleich vom gesetzgeberischen Ansatz nicht unumstritten. Der Post steht danach das fernmelderechtliche Monopol zu. Das Kabel und andere Übertragungstechniken wie Fernmeldesatelliten werden von der Post betrieben, die sich auch in gemeinsamen Gesellschaften mit Privaten, die es durchaus gibt,<sup>10</sup> die Entscheidung über die Nutzungsbedingungen vorbehält. Über Versuche, hier andere und

---

<sup>7</sup> Vgl. Fernsehen ohne Grenzen, Grünbuch, a. a. O., S. 158.

<sup>8</sup> BVerfGE 57, 295, S. 325.

<sup>9</sup> Vgl. Schleswig-Holstein: Landesrundfunkgesetz vom 27. 11. 1984, GVBl., 1984, S. 214.

<sup>10</sup> Z. B. KABELCOM Braunschweig Gesellschaft für Breitbandkabel-Kommunikation mbH, Braunschweig. Stammkapital 6,5 Millionen; Beteiligung der Deutschen Bundespost 24% (Anm. d. Hrsg.).

marketingmäßig besser funktionierende Organisationen einzuführen, ist die Post im Verbund mit Privatunternehmen bisher nicht hinausgekommen.<sup>11</sup>

Schließlich spielt das GWB für das Eindringen Privater in die öffentlich-rechtlichen Monopole eine große Rolle, und zwar indirekt und direkt. Seine Grundsätze sind in einigen Fällen Teilstücke der Landesmediengesetze geworden, um sog. Doppelmonopole zu verhindern. Dieser wohl von Mestmäcker<sup>12</sup> geprägte Begriff umschreibt das zusätzliche wirtschaftliche Tätigwerden marktbeherrschender Tageszeitungen auf dem Gebiet des Rundfunks im Einzugsbereich (Markt) dieser Zeitungen und ordnet es als wettbewerblich unerwünscht ein. Das m. E. den Verlagen von Druckerzeugnissen vorbehalten und ihnen wegen erwiesener Professionalität auch sinnvollerweise zustehende Recht, regionalen oder lokalen Rundfunk entweder direkt oder indirekt über sog. regionale (lokale) Fenster zu gestalten, erfährt durch diesen Gedanken eine starke Einengung. Das niedersächsische Landesmediengesetz z. B. hat insoweit einen Regelungsbedarf gesehen und in seinem § 23 festgelegt, daß derjenige Verleger periodisch erscheinender Druckschriften als marktbeherrschend gilt, der mehr als 20% der Gesamtauflage aller für den Sendebereich Niedersachsen bestimmter Druckerzeugnisse der vorgenannten Art verlegt. Bei Vorliegen dieser Bedingung darf ein solcher Verleger das regionale oder lokale Fenster höchstens zur Hälfte ausfüllen. Die sinnvolle Ergänzung zweier Medien, die auf regionaler Basis allenfalls im Anzeigenmarkt konkurrieren, sonst aber durch ihre Erscheinungsform und Bedarfsdeckung unterschiedlich sind, wird nicht dem Markt und damit dem Wettbewerb überlassen, sondern hoheitlich entschieden.

Eine rezipientenfreundliche und den Lesegewohnheiten entsprechende Programmgestaltung auf regionaler und lokaler Ebene wird dadurch verhindert.

Dieses indirekte Eingreifen kartellrechtlicher Grundsätze wird ergänzt durch die direkte Anwendung des GWB selbst. Trotz der bisherigen Zurückhaltung des Kartellamts hinsichtlich des duopolistisch organisierten Marktes<sup>13</sup> kann es keinem Zweifel unterliegen, daß das GWB auf Zusammenschlüsse, Kooperationen und Anbietergemeinschaften privater Veranstalter auf dem Rundfunkmarkt Anwendung findet. Allerdings nicht in der Art, wie es die Monopolkommission gerne hätte, die jede Zulassung zum privaten Rundfunk wie eine Pressefusion behandelt wissen möchte.<sup>14</sup> Für das rechtliche und praktische

<sup>11</sup> Die Verkabelungspolitik der Bundespost ist von erheblichem Einfluß auf die Wettbewerbsfähigkeit privater Anbieter. Insbesondere die zu hohen Anschlußgebühren an das Kabel wirken prohibitiv und damit nachteilig für die Privaten.

<sup>12</sup> *Mestmäcker*, E.-J., Medienkonzentration und Meinungsvielfalt, Baden-Baden 1978, S. 212 ff.

<sup>13</sup> Jetzt offenbar etwas geänderte Haltung, insbes. auch durch den vom ZDF-Intendanten geforderten Schulteranschluß von ARD und ZDF. Vgl. o.V., Rheinland-Pfalz/Lob und Kritik bei Anhörung zum Landesrundfunkgesetz-Entwurf. Einige Bedenken der Privaten gegen die ansonsten bundesweit liberalste Lösung, in: Handelsblatt vom 19. 2. 1986, S. 4.

Augenmaß des Bundeskartellamtes, aber auch der Bundesregierung spricht es, daß beide eine derartige Handhabung offiziell abgelehnt haben.<sup>15</sup> Um welchen Markt es sich handelt und wie die Positionen auf diesem Markt verteilt sind, bedarf im übrigen der Klarstellung. Auch wenn zugegebenermaßen die Entwicklung auf diesem Markt noch nicht abzusehen ist, steht doch fest, wie der Markt definiert werden muß. Der Markt der Neuen Medien ist vorgegeben durch den bestehenden Rundfunkmarkt, zu dem alle klassischen Übertragungsformen von Rundfunk gehören. Es gibt weder einen neuen noch einen Sondermarkt nur wegen der technischen Erscheinungsform des Signaltransports. Der Markt insoweit bestimmt sich nach wie vor durch den Knopfdruck des Konsumenten. Der Markt findet am — man kann auch sagen im — Empfangsgerät des Konsumenten statt. Der zusätzliche Hinweis auf die künftige erweiterte Bedeutung von Einschaltquoten und das damit zusammenhängende Werbeaufkommen des einzelnen Senders erhärtet dieses Marktabgrenzungskriterium.

Auch hinsichtlich der von fast allen Landesmediengesetzen vorgesehenen und aus wirtschaftlichen Gründen auch sinnvollen Anbietergemeinschaften ist eine differenzierte Anwendung des GWB geboten. Der duopolistisch von den öffentlich-rechtlichen Rundfunkanstalten beherrschte Markt erfährt durch den behutsamen Eintritt privater Anbieter einen Wettbewerbsanstoß, den es zu erhalten und im Sinne der Verbesserung der Information und der Bedienung des Konsumenten zu verstärken gilt. Restriktive Anwendung des GWB auf Zwangsanbietergemeinschaften, auch wenn sie teilweise von Großverlagen gebildet werden, ist aus wettbewerblichen Gesichtspunkten nicht angebracht. Gedanken des Schutzes — auch im Sinne des Bestandsschutzes<sup>16</sup> — für die öffentlich-rechtlichen Anstalten sind nicht am Platze, weil einmal das GWB den Wettbewerb erhalten und fördern soll, zum anderen monopolartige Strukturen unter wettbewerblichen Aspekten nicht schutzwürdig sind. Der beginnende Wettbewerb auf diesem Markt sollte Grund genug für eine positive Betrachtung der privaten Aktivitäten durch das Kartellamt sein.<sup>17</sup>

---

<sup>14</sup> Monopolkommission, Wettbewerbsprobleme bei der Einführung von privatem Hörfunk und Fernsehen, Sondergutachten 11, Baden-Baden 1981.

<sup>15</sup> Bericht des Bundeskartellamtes 1983/84, BT Drucksache 10/3550, S. 12 sowie Stellungnahme der Bundesregierung zum fünften Hauptgutachten der Monopolkommission 1982/83, Rd.-Nr. 20, 23.

<sup>16</sup> Vgl. Gesetz über den „Westdeutschen Rundfunk Köln“ — WDR-Gesetz — vom 19. 3. 1985, GV. NW., S. 237.

<sup>17</sup> Vgl. auch *Mestmäcker*, E.-J., Die Anwendbarkeit des Gesetzes gegen Wettbewerbsbeschränkungen auf Zusammenschlüsse zu Rundfunkunternehmen, GRUR Int. 83, S. 553 ff, der richtigerweise eine Verstärkung des Wettbewerbs bei Zulassung privater Veranstalter annimmt.

## II.

Die *politischen Rahmenbedingungen* sind gekennzeichnet durch noch anhaltende ideologische Auseinandersetzungen und stark ausgeprägte föderalistische Regelungstendenzen. Sie sind im übrigen einzuordnen in das Spannungsverhältnis der bestehenden Rundfunkstaatsverträge zwischen den Ländern und den Länderinteressen, abgegrenzten Einfluß auf regionalen Rundfunk zu nehmen.

Die ideologischen Auseinandersetzungen lassen sich parteipolitisch zuordnen. So tun sich die Bundesländer mit sozialdemokratischen Regierungen oder mit Koalitionen aus Sozialdemokraten und Grünen schwer, Privaten einen gesetzlichen Rahmen für ihre Aktivitäten auf dem Rundfunkmarkt zu geben.

Obwohl politischer Druck für die Einrichtung privaten Rundfunks vorhanden und die Nachfrage nach anders organisierten und gestalteten Programmen beweisbar ist, wie die Einschaltquoten für RTL und SAT 1 zeigen, halten diese Länder an der weitgehenden Ablehnung privater Rundfunkveranstalter fest bzw. schränken deren mögliches Tätigkeitsfeld ein. Hamburg hat bisher nur ein Vorschaltgesetz verabschiedet, Bremen bleibt mit dem Radio Bremen-Gesetz bei der öffentlich-rechtlichen Struktur,<sup>18</sup> während die Sorge um den Bestand des öffentlich-rechtlichen Rundfunks den Gesetzgeber in NRW zu Regelungen kommen läßt, die nicht nur Privatinitiativen im Bereich Rundfunk nahezu ausschließen, sondern der öffentlichen Anstalt WDR auch noch wirtschaftliche Aktivitäten wie die Herausgabe kostenloser Programmzeitschriften erlaubt, die sonst den Privaten vorbehalten waren. Die im Programmbereich vorgesehene Kooperation mit der Presse kann im übrigen nur nachteilig für die Presse wirken, sieht diese sich doch im Verbund mit dem mächtigen WDR als Juniorpartner.

Hessen schließlich lehnt eine gesetzliche Zugangsregelung für Private zur Veranstaltung von Rundfunk ebenfalls ab und will nur die Verbreitung von Rundfunk durch Private gesetzlich regeln (Weiterverbreitungsgesetz). Die Situation ist ohnehin verworren genug durch das Gerangel um den Abschluß eines neuen Staatsvertrages zwischen den Bundesländern. Hessen ist nur bereit, den Staatsvertrag zu den Bedingungen der anderen Bundesländer zu unterschreiben, solange sich dieser auf Bereiche beschränkt, die gemeinsam geregelt werden müssen.<sup>19</sup> Die Weigerung Hessens, die Werbung im Dritten Programm aufzugeben, hat andererseits Bayern zum Anlaß genommen, eine Kündigung des Staatsvertrages über Rundfunkgebühren ins Auge zu fassen, um danach

<sup>18</sup> Mitte 1988 ist noch gültig das Gesetz über Radio Bremen i. d. F. vom 18. 2. 1975 (GVBl. 1975, S. 97). — Seit Inkrafttreten des Rundfunkstaatsvertrages gilt eine einheitliche Einspeisungsregelung für private Rundfunkprogramme in Kabel-Netze für das gesamte Bundesgebiet (Anm. d. Hrsg.).

<sup>19</sup> O.V., Börner wettert über „Erpressung aus Bayern“. Heftige Auseinandersetzungen im hessischen Landesparlament über den fälligen Staatsvertrag, in: Handelsblatt vom 7./8. 2. 1986, S. 3. — Am 28. 1. 1987 wurde das Gesetz über die Weiterverbreitung von Satellitenprogrammen in Hessen verabschiedet (Anm. d. Hrsg.).

evtl. mit Baden-Württemberg gemeinsam die sog. Südschiene zu errichten. Das würde, falls alles eintritt, zur Zerschlagung der ARD führen und das medienpolitische Geflecht, in das die Privaten über landesrechtliche Lösungen eingebaut werden sollten, erheblich stören.<sup>20</sup> Auch das WDR-Gesetz würde dem WDR im Rahmen der ARD ein noch größeres Gewicht geben als ohnehin vorhanden.

Die Eigeninteressen auch der Länder, die bereits Landesmediengesetze verabschiedet haben, spielen weiterhin eine nicht zu unterschätzende Rolle bei der Einordnung von privaten Veranstaltern in dieses Kräftespiel. So beharrt Baden-Württemberg auf der Aufrechterhaltung von Radio Stuttgart, obwohl das Gesetz die Durchführung regionalen bzw. lokalen Rundfunks den privaten überlassen hat.<sup>21</sup> Nach dem Erlaß der einstweiligen Anordnung des Bundesverfassungsgerichts kann dieser den privaten zugewiesene Freiraum als nicht mehr sicher angesehen werden.<sup>22</sup> Sollte das Bundesverfassungsgericht im Hauptverfahren den Anspruch von Radio Stuttgart bestätigen, wäre damit den privaten Rundfunkveranstaltern nicht nur ein Stück Lebensraum entzogen, sondern auch ein Angriff auf die regionalen und lokalen Tageszeitungen eingeleitet. Diese könnten sich an dem neuen Medium nur unterproportional zu ihrer Bedeutung im Informationsmarkt beteiligen, was sich nachteilig im Werbeaufkommen auswirken und damit die Wettbewerbsfähigkeit der Printmedien in diesem Sektor einschränken würde.

Der Pressemarkt im weitesten Sinne, zu dem auch der Rundfunkmarkt gehört, ist wegen des Produkts, das vertrieben wird, stets ein politisch sensibles Gebilde. Wer Meinung macht oder verbreitet, hat politischen Einfluß. Der Drang der Politik, Presse und Rundfunk zu beherrschen, zumindest aber mitzubeherrschen, ist so alt wie diese Medien selbst. Die demokratischen Verfassungen der europäischen Staaten haben den Zugang zum Informationswesen grundsätzlich staatsfrei geregelt. Dennoch kann man immer wieder beobachten, daß sich der Meinungsmarkt der besonderen Beachtung der Exekutive und auch der Legislative erfreut.

Die Organisation des Rundfunks in der Bundesrepublik als öffentlich-rechtliche Aufgabe ist keine singuläre Erscheinung in Europa. Auch Großbri-

---

<sup>20</sup> Nach Artikel 3 Abs. 5 des Rundfunkstaatsvertrages wird die Werbung im dritten Fernsehprogramm des Hessischen Rundfunks vorläufig beibehalten. Durch die Einigung der Ministerpräsidenten ist eine Kündigung der ARD-Verträge aus diesem Grunde in absehbarer Zeit wohl nicht mehr zu erwarten (Anm. d. Hrsg.).

<sup>21</sup> Durch das sogenannte fünfte „Rundfunkurteil“, dem Beschluß des Bundesverfassungsgerichtes vom 24. 3. 1987, kann der Gesetzgeber keine Veranstaltungen bestimmter Rundfunkprogramme und rundfunkähnlicher Kommunikationsdienste untersagen. Damit kann den öffentlich-rechtlichen Rundfunkanstalten in Baden-Württemberg, dem Süddeutschen Rundfunk und dem Südwestfunk des Ausstrahlen von regionalen Sendungen nicht untersagt werden. Es ist demnach nicht möglich, privaten Anbietern Radio Stuttgart vorzubehalten. Das Werbeverbot im öffentlich-rechtlichen und lokalen Regional- und Lokalfunk wurde jedoch bestätigt (Anm. d. Hrsg.).

<sup>22</sup> *Fromme, F. K.*, „Radio Stuttgart“ — ein Beispiel, in: FAZ vom 7. 1. 1986, S. 10.

tannien z. B. hat eine ähnliche Rundfunkverfassung. Ganz ohne Regelungen kommen selbst die ansonsten auf dem Gebiet Presse liberalen Vereinigten Staaten nicht aus. In der Bundesrepublik führt jedoch das Geflecht nationaler Regelungen durch Staatsverträge, in denen Länderinteressen bis in die Verwaltungsgremien hinein fein aufeinander abgestimmt und im Gleichgewicht gehalten sind, und den Mediengesetzen der einzelnen Länder zu einer einzigartig zersplitterten politischen Situation auf einem wichtigen Sektor des öffentlichen Lebens. Statt Rechts- und politische Sicherheit für alle Interessenten auf diesem Markt bundesweit zu schaffen, wird ein Schwebezustand erhalten, der auch den Ländern untereinander jede nur mögliche im Rahmen des Grundgesetzes liegende Reaktion läßt. Ein übergreifendes Konzept ist nicht vorhanden.

Wenn man sich vor Augen führt, daß mangelnder politischer Konsens der Grund für wenig überzeugende medienrechtliche Lösungen ist, ist dieses um so unverständlicher, wenn man an die vor uns liegende technische Entwicklung denkt. Nur die kabelgebundenen Techniken erfordern komplizierte Regelungen über Programmeinspeisung. Sobald es direkteintrahlende Satelliten gibt, was ab 1987 der Fall sein soll, sind solche gesetzlichen Bestimmungen jedenfalls dann überflüssig, wenn die Programme mit kleinen Schlüsselantennen individuell empfangen werden können. Eine Verhinderung dieses Empfangs etwa durch besonders schwer zu erbringende technische Spezifikationen an Antennen oder durch entsprechende bau- oder ordnungsrechtliche Bestimmungen wäre verfassungswidrig.<sup>23</sup> Ob im übrigen mit den Mitteln des Völkerrechts oder durch politischen Druck international arbeitende Satelliten verhindert bzw. ihre Nutzung hinsichtlich Empfangbarkeit und Programminhalt nationalem Recht unterstellt werden kann, ist höchst zweifelhaft.

Die Medienpolitik wird noch für einige Jahre ein Experimentierfeld bleiben. Der bestehende internationale Regelungsbedarf wird, wenn einmal befriedigt, zu weiteren politischen Abläufen im Lande führen. Ebenso wird die Überlegung, auch den privaten entweder allein oder im Wettbewerb mit den öffentlich-rechtlichen Anstalten terrestrische Frequenzen zur Verfügung zu stellen, für neuen politischen Zündstoff sorgen. Hinzu kommt das bestehende Fernmelde-monopol der Bundespost, das allein schon durch seine Existenz in die Medienpolitik hineinwirkt und die Investitionsentscheidungen privater Veranstalter entscheidend mitbeeinflußt.

Als Zwischenergebnis ist aus der Sicht der Privatwirtschaft festzuhalten, daß die politische Entwicklung in diesem Markt in Fluß und durch eine Menge Unwägbarkeiten gekennzeichnet ist. Eine Kontinuität, die ein planvolles und mit abschätzbarem Risiko verbundenes Investment erlaubt, ist noch nicht erkennbar.

---

<sup>23</sup> Vgl. Art. 112 Abs. 2 Bayerische Verfassung (BV). Zur Unzulässigkeit eines Antennenverbotes, Bayerischer Verfassungsgerichtshof, Beschluß vom 27. September 1985 — Vf. 20-VII-84 —, in: Archiv für Presserecht, 16. Jg., 4/1985, S. 277 ff.

### III.

Die *technischen Rahmenbedingungen* sind im Verhältnis zu den rechtlichen und politischen einfach und klar. Hier muß man unterscheiden zwischen dem Transport des Signals und seiner Empfangbarkeit.

Für den Transport des Signals stehen Kabel zur Verfügung, in die entweder über Fernmeldesatelliten, direkteinstrahlende Satelliten oder terrestrisch eingespeist wird. Den privaten Veranstaltern in der Bundesrepublik steht bisher im Fernsbereich ein Transponder auf dem Westbeam<sup>24</sup> des ECS, einem Fernmeldesatelliten, zur Verfügung, der von dem privaten Konsortium SAT 1 genutzt wird. Die Sendungen (Programme) werden in die bestehenden Kabelnetze der Länder eingespeist, soweit die Landesmediengesetze dieses zulassen. Eingespeist wird im übrigen auch das Programm des in Luxemburg ansässigen Senders RTL plus, der über den Ostbeam des ECS sendet. Über den ECS senden auch die öffentlich-rechtlichen Anstalten unter der Bezeichnung 3SAT sowie der englische Sky Channel. Beide werden ebenfalls eingespeist.

Ab 1987 werden den privaten Veranstaltern auch direkteinstrahlende Satelliten zum Transport der Signale zur Verfügung stehen, die dann entweder über bestehende Großantennenanlagen in Kabelnetze eingespeist oder aber direkt mit kleinen Schüsselantennen (Durchmesser 60-80 cm) individuell empfangen werden können. Es handelt sich dabei um den französischen Satelliten TDF 1 und den deutschen TV-SAT,<sup>25</sup> die jeweils fünf bzw. vier Kanäle haben. Der vom SES-Konsortium<sup>26</sup> unter schwedischer und luxemburgischer Beteiligung geplante SES Medium Power Satellite „Astra“ mit seinen 16 Kanälen wird als kostengünstigste Einrichtung, deren Signale technisch entweder direkt empfangbar (allerdings mit einer etwas größeren Schüsselantenne von 90 cm Durchmesser) oder einspeisbar sind, ab 1987 weitere Transportmittel zur Verfügung stellen.<sup>27</sup>

---

<sup>24</sup> Transponder = *Transmitter* — *Responder* = Anlage, die Funksignale einer Sendestation aufnimmt, verstärkt und frequenzverschoben wieder abstrahlt; beam = Richtstrahl = (kurz:) Kanal (Anm. d. Hrsg.).

<sup>25</sup> Die Lizenz der zuvor staatsnahen Fernsehanstalt TF 1 wurde zu 50% von einem Konsortium unter Führung des Bauunternehmers Bouygues übernommen. Dessen Eigneranteil betrug 25%, 10% lagen beim Pergamon Media Trust des erfolgreichen Engländers Maxwell, der Rest bei mehreren Verlagshäusern und Banken. Weitere 40% übernahmen Kleinanleger und 10% die Belegschaft. TF 1 hatte und hat in Frankreich die mit Abstand höchste Einschaltquote. —

Nach der Privatisierung wurde am 20. 11. 1985 der Satellit TDF 1 (Telediffusion de France) erfolgreich gestartet; er war ab Sommer 1986 sendebereit.

<sup>26</sup> Der im Frühjahr 1988 erfolgreich in Umlauf gebrachte Satellit versagte anschließend, weil sich die zwei Solargeneratorflügel nicht entfalten ließen. Dadurch entstand der Deutschen Bundespost ein Schaden von mehr als 100 Millionen DM.

<sup>27</sup> Die 1985 gegründete SES (Société Européenne des Satellites, Luxembourg) beabsichtigt den 16 Kanal Satellit SES-Astra Ende 1988 zu starten.

Neben diesen technisch aufwendigen Signaltransporten sind terrestrische Frequenzen vorhanden, die auch Privaten nutzbar gemacht wurden bzw. werden sollten. Für den Hörfunk sind solche Frequenzen bereits in Bayern (München) an Private, wenn auch an Anbietergemeinschaften, gegeben worden. Für den Bereich des Fernsehens drängt diese Lösung zumindest auf regionaler Ebene mehr und mehr in den Vordergrund, weil mangelnde Verkabelungsdichte keine Chancengleichheit für private aufkommen läßt. Auch spielen die immensen Kosten einer Vollverkabelung eine Rolle sowie die Tatsache, daß offenbar eine gewisse Verkabelungsmüdigkeit bei den Bürgern trotz massiver Werbung durch die Bundespost zu beobachten ist.

Das schwächste Teilstück der Übertragungstechnischen Kette ist die Verkabelung. Zwar hatte die Bundespost das von ihr angestrebte Ziel in der vorgesehenen Zeit erreicht, aber es fehlt an einer überzeugenden Gesamtkonzeption für das Verkaufsmarketing von Anschlüssen, insbesondere jedoch fehlt es an einer raschen Durchführung von Anschlußaufträgen.<sup>28</sup> Die offenbar von der Post unterschätzte unübersichtliche Rechtslage bei der Vermarktung von Anschlüssen und den handwerklichen Anschlußarbeiten tut ein übriges hinzu. Kooperationsmodelle, wie das über die Kabelcom GmbH/KMG, sollen hier Abhilfe schaffen. Es ist jedoch zweifelhaft, ob solche Modelle bundesweit erprobt werden können, weil sich auf diesem Markt bereits eine große Zahl von Klein- und Kleinstgesellschaften auf regionaler und lokaler Ebene tummeln.<sup>29</sup>

Die technischen Geräte zum Empfang des Signals selbst sind in vielfacher Form vorhanden. Zwar sind Geräte, die vor 1981 auf den Markt kamen, nicht ohne Nachrüstung zum Empfang kabelgebundener Signale geeignet, doch nimmt die Zahl der neuen, ohne Zusatzeinrichtung empfangsfähigen Geräte in den Haushalten zu, so daß grundsätzliche Schwierigkeiten technischer Art auf der Empfängerseite nicht zu erwarten sind.<sup>30</sup>

Das gilt im wesentlichen auch für den Teilmarkt Pay TV. Die zum Empfang kodierter (gescrambler) Signale erforderlichen Decoder bzw. Descrambler gibt es in technisch einfacher und deshalb leicht durch Unbefugte zu mißbrauchender Ausführung, oder aber — dann teurer — in technisch hochqualifizierter Art. Ob und wann es allerdings ein Pay-TV-Angebot auf dem deutschen Markt, veranstaltet durch Private, geben wird, hängt nicht zuletzt von den ökonomischen Eintrittsbedingungen in den Markt ab.<sup>31</sup>

---

<sup>28</sup> O. V., Die Post bringt das Kabel ins Haus. Für Anschluß und Betreuung sorgt ein Privatunternehmen, in: FAZ vom 27. 1. 1986, S. 8.

<sup>29</sup> Vgl. Zum Kooperationsvertrag Bundespost/Süweda AG/Mainz, dem sich ein weiterer Versuch in Hannover anschließt u. a. o. V., Die Post bringt das Kabel ins Haus. Für Anschluß und Betreuung sorgt ein Privatunternehmen, in: FAZ vom 27. 1. 1986, S. 8.

<sup>30</sup> Die Kabeltauglichkeit der Empfänger wirkt zusammen mit der Verkabelungspolitik (Kosten) verstärkt prohibitiv für die Markterschließung.

<sup>31</sup> Inzwischen gibt es ein Pay-TV-Angebot in Hannover (Tele-Club), das im wesentlichen von Bertelsmann, Springer und Kirch getragen wurde. Springer und Kirch haben



#### IV.

Alle Rahmenbedingungen stehen untereinander in gewisser Interdependenz; die ökonomische Bedingung ist jedoch am stärksten abhängig von den anderen. Sind die Zutrittsschranken zum Rundfunkmarkt bereits aus rechtlichen, politischen und technischen Gründen sehr hoch, dürfte sich kaum ein wirtschaftlich sinnvoller Weg für ein Investment finden.

Das unternehmerische Engagement der Verlagshäuser in den elektronischen Massenmedien ist, gemessen an ihrer Investitionskraft, z. Zt. noch gering. Der wettbewerbsmäßige und damit auch wirtschaftliche Zwang zumindest für Verlagshäuser, derartige Investitionen vorzunehmen, resultiert aus einer einfachen Überlegung, die für andere Interessenten an diesem Geschäft, wie z. B. Banken oder Investmentkonsortien, nicht einschlägig ist. Die großen Publikumszeitschriften leben weitgehend von Anzeigenerlösen, die im Einzelfall bis zum Doppelten der Vertriebslöse der Blätter zum Erfolg beitragen müssen. Konkurrenten auf diesem klassischen Werbemarkt sind von jeher die öffentlich-rechtlichen Rundfunkanstalten. Private Rundfunkanbieter werden, sobald eine gewisse Marktdurchsetzung erreicht ist, ein großes Stück des Werbekuchens für sich herauschneiden, was zu Lasten der Privatwerbeträger geht. Man kann nur schwer abschätzen, wann und in welchem Umfang das sein wird. Fest steht aber zur Überzeugung aller, daß der Werbemarkt sich nicht wesentlich vergrößern wird. Die Besetzung von zusätzlichen Positionen in diesem Markt ist also heute schon geboten.

Zwischen diesen beiden Polen — Erhaltung der Position im Printmarkt und Stärkung derselben durch Einstieg in die elektronischen Medien — bewegen sich Investitionsbereitschaft und Investitionsmaßnahmen der Verlagshäuser. In der öffentlichen Diskussion werden beide Positionen in ihrer Bedeutung für den Wettbewerb weit überschätzt. Die Verlage können im Gegensatz zu den öffentlich-rechtlichen Anstalten nur das Geld ausgeben, das sie in anderen Sektoren selbst verdienen und nicht dort wieder reinvestieren. Es gibt keinen Medienkonzern, der sich voll auf das Geschäft mit den Neuen Medien konzentriert hätte. Einmal fehlen den Verlagen die enormen Mittel, die ein umfassendes Engagement erfordert. Zum anderen läßt die Vorsicht vor unübersehbaren Risiken, wie der Nichtkalkulierbarkeit des politischen und rechtlichen Umfeldes, mehr als ein sensibles Abtasten des anderen Marktes nicht zu.

Das zeigt sich in allen Investitionen der Verlage, die bisher getätigt wurden. Ein Alleingang auch nur eines der großen Häuser ist aus den vorstehenden Gründen schon nicht möglich, aus wettbewerbsrechtlichen Gründen nicht gern gesehen und möglicherweise gar nicht erlaubt. Der wirtschaftliche Zwang zur

---

jedoch geäußert, daß sie sich ab 1988 aus diesem Geschäft wegen mangelnder Nachfrage (ca. 600 Kunden) zurückziehen werden. Vgl. o. V., Bei 600 Pay-TV-Nutzern steigen zwei aus, in: Neue Medien — Newsletter, 9/1987, S. 2 (Anm. d. Hrsg.).

Anbietersgemeinschaft ist vorgezeichnet; der rechtliche folgte durch die Mediengesetze der Länder. Der Drang, im Wettbewerb Marktführer zu werden, den jedes gut geführte Unternehmen nun einmal hat, muß aus diesen Gründen zurückgehalten werden, was dem Wettbewerb auf dem Markt der elektronischen Medien nicht dienlich sein kann.

Die einzelnen Investitionen der Verlage in Neue Medien sind sowohl im Verhältnis ihrer eigenen Investitionsmittel zueinander als auch in Beziehung zur öffentlich-rechtlichen Konkurrenz bescheiden. Wenn auch SAT 1 ein Budget von 200 Mio. DM hat, so teilen sich in diese Bürde eine Reihe von Großverlagen. Dasselbe gilt für RTL plus, dessen Budget etwa bei 50 Mio. DM liegt. Die 40%ige Beteiligung von Bertelsmann daran stellt einen Bruchteil der jährlichen Investitionssumme dar, die diesem Hause zur Verfügung steht.<sup>32</sup> Eine Erhöhung und Ausweitung des Engagements ist dennoch weder möglich (Gesetzeslage Luxemburg) noch vorgesehen. Der Bertelsmann Konzern gibt dem Bereich elektronische Medien, zu dem neben dem Hörfunk- und Fernsehengagement Aktivitäten im Computer Software- und angestammten Musikbereich sowie ein Plan für die Gestaltung eines Pay TV-Geschäfts gehören, eine Zukunftschance, die umsatzmäßig etwa bei 20, maximal 30% des Gesamtkonzernumsatzes in 10 Jahren, von heute gerechnet, liegen wird. Die Investitionen erfolgen, ähnlich wie in den anderen Häusern, überwiegend im angestammten Printbereich.

Der ökonomische Rahmen für Privatveranstalter wird auch abgesteckt durch die Existenz der Marktriesen ARD und ZDF. Die im Wettbewerb um Programme und Veranstaltungen auf den Markt kommenden Riesenbudgets dieser beiden Anstalten, die bei 4,5 bzw. 1,2 Mdr. DM liegen, haben industrielle Ausmaße. Schon die mangelnde Aussicht, die fehlenden Gebühreneinnahmen durch erhöhte Werbeeinnahmen ausgleichen zu könne, mahnt bei privaten Veranstaltern zur wirtschaftlichen Vorsicht. Das gilt jedenfalls, soweit es sich um Engagements im Fernsehbereich handelt.

Etwas differenzierter ist die Lage im Hörfunkbereich zu sehen. Die ökonomischen Rahmenbedingungen sind hier eher günstiger. Zwar ist der Zwang zur Anbietersgemeinschaft, wie ihn fast alle Landesmediengesetze auf diesem Sektor eingeführt haben, nicht besonders attraktiv für die Gestaltung eines unverwechselbaren Radiosenders (Programmeinheit). Doch sind die Kosten für die Programmproduktion und die Kosten technischer Art wesentlich geringer und erlauben deshalb auch kleineren Verlagshäusern, ihre Professionalität in den Hörfunk regional oder lokal einzubringen.

In beiden Bereichen der elektronischen Medien sind die Aussichten auf Rendite in absehbarer Zeit mehr als gering. Bei aller Vorsicht, die die Verlage an den Tag legen, ist nicht abzuschätzen und vor allen Dingen nicht einzuplanen, wie die Entwicklung im Werbemarkt und damit im Umsatz sich entwickeln wird. Man kennt lediglich die Kostenstruktur und kann diese planen; eine realistische

---

<sup>32</sup> Vgl. Anhang.

Einschätzung der Erlösseite ist jedoch nicht möglich. Das wird solange anhalten, wie Einschaltquoten und Reichweiten privater Sender im Verhältnis zu denen der öffentlich-rechtlichen unbedeutend bleiben und es an einer klaren gesetzlichen Entscheidung über den Zugang zum Werbemarkt für öffentlich-rechtliche und private Veranstalter fehlt.

Der geregelte Zugang zum Werbemarkt und damit zur Erlösseite von Rundfunkaktivitäten ist die wichtigste wirtschaftliche Größe überhaupt. Da im Gegensatz zu den öffentlich-rechtlichen Anstalten private Sender allein auf Werbeeinnahmen angewiesen sind, ist die Regelung über die Dauer und die Gestaltung von Werbezeiten ein investitionsentscheidender Parameter. Schon die Zulassung von Werbung in dritten Programmen wie z. B. in Hessen, oder die Erweiterung von Werbezeiten für die öffentlich-rechtlichen Anstalten durch Staatsverträge, oder aber das Verbot von Sonntagswerbung wie in Bremen stärken die ohnehin gesicherte Position der öffentlich-rechtlichen Anstalten und gehen zu Lasten der privaten. Das unternehmerische Risiko ist im Rundfunkmarkt ungleich höher als in anderen, für Private neu erschlossenen Märkten. Die gesetzlichen Zugangsregelungen sind wirtschaftlich gesehen bisher nur ein scheinbarer Schutz für private Investoren. Das ökonomische Ungleichgewicht zwischen den etablierten und gesetzlich abgesicherten öffentlich-rechtlichen Anstalten und den Newcomern auf diesem Markt wird durch die bestehende Rechtslage festgeschrieben.<sup>33</sup>

Aber auch die sonstigen ökonomischen Bedingungen, die es den Verlagen finanziell gestatten würden, einen gewissen Eintritt in den Rundfunkmarkt zu riskieren, bleiben von den gesetzgeberischen Bemühungen einzelner Länder nicht verschont. Die Herausgabe von Programmzeitschriften und Fernsehsupplements in Tageszeitungen oder Publikumszeitschriften, die Deckungsbeiträge für private Verlagshäuser erbringen, soll z. B. nach dem Entwurf des WDR-Gesetzes (§ 3 Abs. 7) auch durch den WDR zukünftig möglich sein. Das ist nicht nur verfassungsrechtlich bedenklich,<sup>34</sup> sondern führt auch im Verbund mit der im Beispiel WDR-Gesetz verankerten Bestands- und Entwicklungsgarantie des öffentlich-rechtlichen Rundfunks zu einem gesetzlich abgesicherten ökonomischen Verdrängungswettbewerb.

## V.

Faßt man die rechtlichen, politischen, technischen und ökonomischen Rahmenbedingungen für den Eintritt privater Investoren in den Rundfunkmarkt zusammen, so stimmt das Ergebnis eher pessimistisch.

---

<sup>33</sup> Die Ausdehnung der öffentlich-rechtlichen Anstalten auf die Randmärkte und dritte (vierte) Programme, sowie der Nichtverzicht auf Werbeeinnahmen (im Gegenteil: ARD und ZDF möchten mehr Werbezeiten haben) verstärken die Monopolstellung der öffentlich-rechtlichen Rundfunkanstalten.

<sup>34</sup> Vgl. dazu *Ricker, R.*, a. a. O., S. 6ff.

Bis zum „Dritten Fernsehurteil“ hatten die öffentlich-rechtlichen Anstalten eine durch Wettbewerb und kartellamtliche Aufsicht nicht eingeeengte Spielweise. Die Marktaufteilung klappte, unterstützt durch Staatsverträge, perfekt. Dieser gewohnten Lage entspricht heute die Forderung der öffentlich-rechtlichen Anstalten, präzisiert durch das WDR-Gesetz, nach einer Bestands- und Entwicklungsgarantie, wobei implizit der Befürchtung Ausdruck gegeben wird, daß durch die Zulassung Privater zum Rundfunkmarkt der öffentlich-rechtliche Rundfunk abgeschafft werden soll. Besondere wettbewerbliche Anstrengungen waren bisher weder im Programmbereich noch im Werbemarkt durch die öffentlich-rechtlichen Anstalten erforderlich.

Das dritte Fernsehurteil gab privaten Investitionsüberlegungen neue Hoffnung. Was unter Berufung auf dieses Urteil allerdings auf Länderebene geschah, führt über Umwegen eher wieder zur Verhinderung von Wettbewerb auf dem Rundfunkmarkt und zur Gefahr der Vereitelung einer privaten Betätigung in diesem Bereich. Waren die Bundesländer zunächst eher zurückhaltend mit dem Erlaß von Landesmediengesetzen, erkannten sie jedoch sehr bald die Chance, die ihnen durch das Urteil gegeben war. Die zu fordernde Modellkonsistenz ist jedoch in den Gesetzen nicht erkennbar. Die unterschiedlichen Regelungen erschweren und behindern Investitionen privater Unternehmen in diesem Markt.

Die Rahmenbedingungen, abgesehen von der Übertragungs- und Empfangstechnik, die sozusagen wertfrei ist, lassen eine spürbare Abwehrhaltung gegenüber privaten Rundfunkeinrichtungen erkennen. Der Staat versteht sich nicht ohne weiteres als Garant privaten Rundfunks und räumt diesem nicht — und wenn, dann nur zögernd — die gleichen Startchancen ein, wie seinerzeit den öffentlich-rechtlichen. Die ihm verfassungsrechtlich obliegende aktiv unterstützende Rolle, die sich nicht in Reglementierungen erschöpfen kann,<sup>35</sup> bereitet ihm sichtlich Unbehagen.

Diese Haltung geht von der Duldung wettbewerblicher Ungleichheiten bis zur Schaffung neuer, die öffentlich-rechtlichen privilegierende Tatbestände. Das mögliche Eindringen öffentlich-rechtlicher Anstalten in den privatrechtlich organisierten Printmarkt ist dafür ebenso ein Beispiel wie die anhängige Auseinandersetzung um Radio Stuttgart.

Anders als vielfach angenommen sind Verflechtungstatbestände zwischen Printmedien und Rundfunkmarkt und damit wettbewerblich neue Konstellationen kaum zu beobachten.<sup>36</sup> Die bestehenden gesetzlichen Regelungen wie z. B. Zwangsanbietergemeinschaften und das nicht abzuschätzende wirtschaftliche Risiko wirken prohibitiv. Deshalb haben sich die Verlage auf ihre Stärken besonnen und versuchen, den Rundfunkmarkt als Additivmarkt zu nutzen, wie

---

<sup>35</sup> Vgl. dazu *Ricker, R.*, a. a. O.

<sup>36</sup> Die Voraussagen hinsichtlich des intermediären Wettbewerbs sind allesamt theoretischer Art.

durch das Verlegen von Programmzeitschriften, von Begleitbüchern zu bestimmten Fernsehsendungen und Zulieferung von Musikprogrammen. Dazu gehören auch Auftragsfilmproduktionen für das Fernsehen, Filmzulieferungen, aber auch Wortbeiträge zum Hörfunk.

Dieser wirtschaftliche Bereich ist in Zukunft dem direkten Wettbewerb durch öffentlich-rechtliche Anstalten ausgesetzt, wenn sich der im WDR-Gesetzentwurf niedergelegte Gedanke eines umfassenden Tätigkeitsbereichs des öffentlich-rechtlichen Rundfunks durchsetzt. Das ohnehin bestehende Ungleichgewicht auf dem Rundfunkmarkt würde damit des weiteren zuungunsten der Verlage verändert mit Folgen auch für das gewachsene Nebeneinander zwischen Print- und elektronischen Medien. Insbesondere gilt das für Zeitschriften, die stark von Werbung abhängig sind und grundsätzlich national verbreitet werden. Der durch Auflagenrückgänge betroffene Zeitschriftenmarkt würde durch den Einstieg öffentlich-rechtlicher Rundfunkanstalten wirtschaftlich weiter geschwächt. Ein Ausgleich für diese Wettbewerbsnachteile durch verstärkte private Investitionen in die Neuen Medien ist zumindest kurzfristig nicht vorstellbar. Solche wären aber auch dann nicht zu finanzieren, wenn die privaten durch erhöhte Investitionen im angestammten Printbereich dem Wettbewerb der Anstalten begegnen müßten. Demgemäß werden nennenswerte Engagements im Rundfunkmarkt unter diesen Bedingungen unterbleiben.

Die Entwicklung in Sachen Radio Stuttgart ist ebenfalls mit Sorge zu betrachten. Eine Bestätigung des Anspruchs durch das Bundesverfassungsgericht im Hauptverfahren würde einen Angriff auf die regionalen und lokalen Tageszeitungen einleiten. Öffentlich-rechtliche Anstalten und Tageszeitungen würden nämlich zu Wettbewerbern auf dem Anzeigen-(Werbe-)Markt, ohne daß den Tageszeitungen das Risiko des wirtschaftlichen Überlebens durch ein irgendwie geartetes Gebührenaufkommen abgenommen wird. Das gilt insbesondere für Einkreiszeitungen, die bei regional gestaltetem Hörfunk in dieser Konstellation einer schweren Zukunft entgegen gehen. Wer keine Einschaltquoten, Hörer- oder Zuschauerzahlen oder gar Reichweiten nachweisen kann, wird nicht im Rundfunkmarkt Fuß fassen und auch im Printmarkt mit Anzeigeneinbußen rechnen müssen.

Gedanklich naheliegende Kooperationen großer Verlagshäuser stoßen — wenn sie überhaupt wegen der unterschiedlichen Interessen auf dem Printmarkt zustande kämen — auf medien-, vor allem aber kartellrechtliche Bedenken und Widerstände. Zur Begründung wird auf die Finanzressourcen sowie auf den Zugang zu Absatz- und Beschaffungsmärkten, aber auch auf eine durch die Verflechtung eintretende Verbundwirkung verwiesen. Bei genauerer Betrachtung gibt es allerdings nur wenig Anhaltspunkte für derartige Befürchtungen.<sup>37</sup>

---

<sup>37</sup> So argumentiert auch die Bundesregierung aus praktischen Gründen, vgl. Stellungnahme der Bundesregierung zum fünften Hauptgutachten der Monopolkommission RD.-Nr. 20.

Bei dem allgemeinen Hinweis auf Finanzressourcen wird übersehen, daß selbst die Großverlage nicht willens, aber auch nicht in der Lage wären, durch Einsatz von Finanzkraft allein eine auch nur annähernde Stellung im Rundfunkmarkt zu erreichen, wie sie sie im Printmarkt haben. Die Neuen Medien sind heute und auch in Zukunft ein Komplementär-, nicht<sup>8</sup> jedoch ein Kernbereich der Verlagshäuser. Investitionen in diesem Bereich müssen auf Jahre im Printbereich verdient werden, weil Einnahmen aus der Rundfunkwerbung weitgehend fehlen. Es können nur die Finanzmittel in neue Bereiche fließen, die nach notwendigen Erhaltungsinvestitionen im angestammten Printbereich bilanziell vorhanden sind. Jedes neue Zeitschriften- oder gar Zeitungsobjekt, das allein zur Erhaltung der Wettbewerbsfähigkeit auf dem Printmarkt gestartet werden muß, bindet umfängliche Finanzmittel und verlagert das unternehmerische Risiko. Die Neuen Medien bleiben bei der Wirtschaftskraft auch der Großverlage auf lange Zeit ein Randgeschäft.

Betrachtet man den Zugang zu Absatz- und Beschaffungsmärkten und andere mögliche Unterstützungsmaßnahmen der Verlage, so relativieren sich auch diese Bedenken. Zwar können die Verlagshäuser eine Auswertungskette von Rechten aufbauen und auch gewisses professionelles Know-how in Rundfunkprogramme einbringen. Begrenzt werden diese Maßnahmen in jedem Fall durch die Ansätze im Budget und damit durch die vorhandenen und eingesetzten Finanzmittel. Auch die privaten Veranstalter können nicht mehr Geld ausgeben als sie haben oder von ihren Gesellschaftern erhalten. Unterstützende Maßnahmen der vorgeschilderten Art sind nichts anderes als geldwerte Leistungen, die entweder direkt vom Gesellschafter, der sie erbringt, bezahlt werden müssen, oder indirekt von ihm durch entsprechenden Finanzeinschuß in die Sende-(Programm-) Gesellschaft finanziert werden. Einer Kumulierung solcher Leistungen steht der mangelnde Ertrag entgegen.

Fernsehprogramme bestehen überwiegend aus Filmen, deren Rechte weitgehend bei den amerikanischen Filmmajors liegen. Der Zugang — besser Zugriff — zu diesem Markt und Produkt ist weniger eine Frage der Finanzkraft oder Größe der Häuser. Er hängt vielmehr mit der frühen unternehmerischen Entscheidung zusammen, auf dem Film- bzw. jetzt Rundfunkmarkt tätig zu werden. Das Produkt Film (Filmlizenz) ist auf Jahre entweder direkt (s. DEGETO/ARD; vgl. Beitrag Aries) oder indirekt an ARD und ZDF vergeben worden, so daß andere Veranstalter Qualitätsprodukte gar nicht mehr kaufen können. Übrig bleiben Altprodukte aus der Library, die nicht gerade zur qualitativen Verbesserung des Programms und damit zur erhöhten Akzeptanz durchs Publikum beitragen.

Ähnliches gilt für große Sportveranstaltungen und Dauerberichterstattungen von Sportereignissen wie z. B. der Fußballbundesliga.<sup>38</sup> Hier sind die Privaten auf das angewiesen, was ARD und ZDF ihnen übriggelassen haben. Eine

---

<sup>38</sup> Vgl. Anhang.

Änderung dieser Lage ist kurzfristig jedenfalls auch mit Hilfe des Kartellamts kaum möglich.

Schließlich sind die Maßnahmen zu erwähnen, die das öffentlich-rechtliche Rundfunksystem ebenfalls um seine Existenz bangen läßt: nämlich die (kostenlose) Unterstützung privater Rundfunkveranstaltungen (Programme) im redaktionellen Teil der Verlagspublikationen. Auch hier ist die Realität wenig dramatisch. Einmal werden die Verlage nicht auf Kosten eines erprobten Printmediums Hörfunk- und Fernsehaktivitäten unterstützen, die nur von einem Bruchteil der Bevölkerung wahrgenommen werden können.<sup>39</sup> Zum anderen sind die Interessen der Gesellschaft, die sich in die zwei bestehenden privaten Veranstalter SAT 1 und RTL plus teilen, nicht unbedingt deckungsgleich, was Unterstützungsmaßnahmen dieser Art erschwert. Auch kann man kaum wirksam ein Produkt anpreisen, das nach Art und Weise der Darbietung nicht in allen Belangen den Programmen der öffentlich-rechtlichen Anstalten überlegen ist.

Die Startbedingungen für private Veranstalter im Rundfunkmarkt sind vor allem geprägt durch restriktive Reglementierungen im rechtlichen Bereich, die gleichzeitig die wirtschaftliche Basis schmälern. Die auch politisch unterschiedliche Haltung der Länder zum Finanzierungskonzept durch Werbung, dessen Vermengung mit öffentlich-rechtlichen Gebührenansätzen und die Beschränkung auf bestimmte Übertragungstechniken sind sicherlich verfassungsrechtlich bedenklich. Es kann dahin stehen, ob — wie Ricker (vgl. Fußnote 2) es fordert — der Staat wirklich als Garant privaten Rundfunks auftreten und in dieser Rolle aktiv den privaten Rundfunk unterstützen muß. Ausreichend ist, wenn der Staat politisch, rechtlich und ökonomisch alles unterläßt, was die Wettbewerbsfähigkeit der privaten Anbieter mindert. Das ist auch eine Forderung aus der ungeschriebenen Wirtschaftsverfassung unseres Landes. Eigentlich ist mehr Zurückhaltung, mehr staatsfreier Raum geboten. Das Beispiel Radio Stuttgart sei nochmals erwähnt, wo der Staat sich in Bereiche ausdehnt, die Privaten vorbehalten waren.

Ob man — wie Emmerich<sup>40</sup> — in dieser Entwicklung bereits eine Beschleunigungstendenz erkennen will oder einfach nur ein Phänomen konstatiert, welches in Zusammenhang mit den elektronischen Medien besonders deutlich wird, ist hier nicht zu erörtern. Wohl sollte dagegen mit Nachdruck und Ernst diskutiert werden, ob denn dieses Vorgehen legitim ist oder legitimiert wird. Es ist dieses ein über unser Thema hinausgehendes Problem der schleichenden Ausdehnung staatlicher Einrichtungen und Monopole in eigentlich staatsfreie Betätigungsfel-

---

<sup>39</sup> Im Oktober 1985 gab es 1,5 Mill. verkabelte Haushalte, die jedoch nur z. T. (850 000) auch Signale empfangen. — Ende Juni 1988 waren lt. Bundespostministerium von 25,7 Mill. Haushalten 3,8 Mill. an das Kabelnetz angeschlossen, und zwar von 9,85 Mill., die dazu die Möglichkeit hatten. FAZ 25. 7. 1988 (Anm. d. Hrsg.).

<sup>40</sup> *Emmerich, V.*, Neues zur Zulässigkeit der wirtschaftlichen Betätigung der öffentlichen Hand, in: AP 1985, S. 293 ff.

der, wie z. B. in die Wirtschaft. Nicht zu diskutieren ist dabei, daß jedenfalls die geltenden Wettbewerbsgesetze und -parameter nicht ausreichen, um Weiterungen zu verhindern. Das Beispiel Neue Medien könnte Grund und Anlaß sein, dem Problem generell zu Leibe zu rücken.

Ob die Situation sich grundlegend ändert, wenn es direkteinstrahlende Satelliten gibt, die individuell empfangbar sind, ist schwer vorauszusagen. Die Ungleichheit in der Finanzierung bleibt: hier das Mischsystem zwischen Gebühren und Werbeeinnahmen, dort nur Werbeeinnahmen. Der vorhandene Wettbewerbsvorsprung, den die öffentlich-rechtlichen Anstalten haben, und ihre Aufgabe als öffentliche Einrichtung lassen ihren Bestand als gesichert erscheinen. Ein Eindringen der öffentlich-rechtlichen Anbieter in die den privaten vorbehaltenen Werbezeiten ist weder wirtschaftlich geboten noch systemgerecht. Nicht zu vergessen ist auch eine gewachsene und durch vielfältige personelle Verflechtung in Aufsichtsgremien interessengleiche politische Lobby, die sich durch Bund und Länder zieht. Das schwer bestimmbare öffentliche Interesse am Rundfunk, das stets für restriktive Regularien gesorgt hat, beschleunigt zudem manche Entscheidung.

Alle Überlegungen in dieser Betrachtung bezogen sich auf die Programmgestaltung. Der große wirtschaftlich ebenso interessante Operationsbereich soll am Schluß meiner Ausführungen zumindest erwähnt werden. Dabei meine ich nicht das Kabeloperating, sondern das Marketing und den Vertrieb von Anschlüssen, Antennen und dergleichen sowie die Übernahme von Serviceleistungen aller Art in diesem Zusammenhang. Auch dieses Feld, das ähnlich wie Aktivitäten im Programmbereich ungeheuer finanzintensiv ist, bleibt nicht völlig den Privaten überlassen. Die Bundespost reguliert durch ihre gesetzlich abgesicherte Stellung als Monopolist im Fernmeldebereich insbesondere die Einnahmeseite mit, wenn sie Aktivitäten auf bestimmten Sektoren überhaupt gestattet. Im Bereich des Betriebs von Satellitenempfangsanlagen und der Versorgung von angeschlossenen Wohnungen mit Programmen hat die Bundespost beispielsweise zwar ihre Dienste durch Verfügung zurückgestellt, allerdings nur, soweit und solange wie sie nicht selbst „in einem angemessenen Zeitraum“ für das entsprechende Gebiet die Errichtung von Bodenempfangsanlagen vorgesehen hat.<sup>41</sup> Ob diese Regelung wegen der ohnehin umfassenden Antennen-Errichtungsplanung der Bundespost nicht bloße Augenwischerei ist, bleibt abzuwarten.

So muß ich meinen des umfänglichen Themas wegen notgedrungen stichwortartigen Überblick damit beenden, festzustellen, was in den letzten Monaten mit dieser oder anderer Akzentsetzung schon angeklungen ist: Daß nämlich privates Investment und Neue Medien nicht sehr gut zusammengehen. Die aus dem Zusammenspiel rechtlicher, politischer und ökonomischer Bedingungen entstehenden Behinderungen, denen sich private Investoren gegenübersehen, machen

---

<sup>41</sup> Vgl. Amtsblatt des Bundesministers für das Post- und Fernmeldewesen Nr. 87 vom 9. 7. 1985, S. 1171 ff.



aus einem zunächst „offenen“ einen zugangsregulierten Markt. Einleuchtende Gründe dafür sind nicht ersichtlich; auch zwingende Gebote anderer Art können nicht ins Feld geführt werden. Der Staat, der aufgerufen war, den Privaten den Zugang zu den elektronischen Medien zu gestatten, ist nun erneut gefordert, durch Disziplin die Behinderung der Realisierung zu beseitigen.<sup>42</sup> Subventionen halte ich dazu für völlig ungeeignet; sie fördern eher die Abhängigkeit. Die Achtung der vorgesehenen staatsfreien Bereiche im Rundfunkwesen und deren staatliche Garantie im vorgesehenen wirtschaftlichen Rahmen wären ausreichend, um einen funktionierenden Wettbewerb auf diesem Markt entstehen zu lassen und zu erhalten.

---

<sup>42</sup> Vgl. die Ausführungen von Bundeswirtschaftsminister Bangemann, o. V., Minister Bangemann fordert einheitliches Landesmediengesetz, in: Handelsblatt vom 12. 3. 1986, S. 1.

## Diskussion zum Referat Niewiarra

### Leitung Schmidtchen

*Schmidtchen:*

Nehmen Sie an, Sie hätten von Deutschland aus keinen Zutritt zu einem Satelliten, weil irgendeine Genehmigungsbehörde nicht in Ihrem Sinne entscheidet. Dann können Sie doch indirekt gleichwohl über diesen Satelliten senden. Sie gründen irgendein Unternehmen im Ausland oder beteiligen sich an einem Gemeinschaftsunternehmen und senden deutsche Sendungen über den Satelliten. Wäre das nicht möglich?

*Niewiarra:*

Grundsätzlich ist es schon möglich, über ein im Ausland befindliches Unternehmen via direkteinstrahlende Satelliten deutsche Sendungen in die deutschen Sprachräume zu transportieren.

Dieses Modell ist bei uns auch bereits angedacht, vor allem deshalb, weil die Gruppierung Berlusconi-Maxwell-Kirch sämtliche Kanäle, also auch die beiden deutschen, auf dem französischen TDF 1-Satelliten bekommen hat und überdies die Gefahr besteht, daß Bertelsmann oder RTL plus keinen Kanal auf dem deutschen TV SAT erhält. Insoweit kommt insbesondere eine Zusammenarbeit mit amerikanischen Firmen in Frage. Allerdings ist es nicht selbstverständlich, daß amerikanische Unternehmen mit Investitionen auf dem Rundfunksektor überhaupt deutsche Partner in eine solche Konstruktion mit aufnehmen würden. Wenn Sie sich die Finanzkraft einzelner amerikanischer Unternehmen wie z.B. Coca Cola oder General Electric vorstellen, die den deutschen Fernsehmarkt entdecken, so ist es nicht zwingend, daß diese Unternehmen aus Gründen der Finanzierung einen deutschen Partner bräuchten. Die Finanzressourcen allein von Coca Cola sind größer als alle Ressourcen von Springer, Bertelsmann und Bauer — und wen Sie auch immer von deutschen Medienunternehmen dazuzählen wollen — zusammen.

Coca Cola beispielsweise ist ein durchaus ernsthafter Interessent für ein solches Modell. Diese Gesellschaft hat vor einiger Zeit für einen Preis von 700 Mio. Dollar die Filmfirma Columbia Pictures erworben und verfügt damit über einen weltweit auswertbaren Filmstock. Ein deutscher Partner in einem Satellitenkanal zusammen mit Coca Cola wäre sowohl unter dem Gesichtspunkt der Finanz- als auch unter dem Gesichtspunkt der Programmressourcen nur ein Juniorpartner und allenfalls zur Marktöffnung, d.h. zur Akquirierung von

Werbezeiten geeignet. Ob ein solches Engagement unter deutschen Gesichtspunkten wirklich erstrebenswert ist, bezweifle ich deshalb. Es kann nicht Ziel der vielfältigen Nutzungsregelungen qua Landesgesetze sein, Privatanbieter in der Bundesrepublik außer Landes zu schicken und diese damit zu zwingen, über ausländische Sendemöglichkeiten in den deutschsprachigen Raum wieder hineinzukommen. Schon diese Überlegung macht klar, daß eine vernünftige und wettbewerblich akzeptable Gestaltung der Medienlandschaft in der Bundesrepublik das Gebot der Stunde ist. Sollte sich aus anderen Gründen in späteren Jahren die Notwendigkeit oder aber die Zweckmäßigkeit ergeben, zusammen mit ausländischen Partnern auch vom Ausland her über direkteinstrahlende Satelliten in die Bundesrepublik hineinzusenden, so sollte man dieses getrost der Zukunft überlassen.

*Röper:*

Können Sie einiges zur „Kirchgruppe“ sagen? Der Filmhändler Leo Kirch in München soll eine „Graue Eminenz“ der deutschen Filmwirtschaft sein. Er soll über tausende von Filmrechten verfügen und in Zusammenarbeit mit Bertelsmann und Springer künftig gemeinsam u. a. das Pay-TV betreiben.<sup>1</sup>

*Niewiarra:*

Die Kirch-Gruppe gilt als der größte Filmhändler in Europa. In Deutschland ist gegen die Kirch-Gruppe eine Programmbeschaffung auf dem Filmsektor schwer möglich. Die Kirch-Gruppe hat sich seit Jahren mit Filmen amerikanischer Hersteller eingedeckt und hat in den USA die besten Kontakte. Zwar hat sie weitgehend auch nur Altprodukte; Neuprodukte sind sehr, sehr teuer und deshalb auch für Kirch kaum beschaffbar. Aber immerhin gelingt es ihm, nach wie vor auch Neuprodukte durch geschickte Verträge bzw. Beteiligungen zu erwerben. Ein bißchen aufgelockert ist diese Wettbewerbssituation durch den Degeto<sup>2</sup>-Deal.<sup>3</sup> Da hat der ARD sehr stark in den Bereichen von Herrn Kirch gewildert. Herr Kirch hat das aber auf andere Weise wieder wettmachen können, wie man sieht. Nach meiner Einschätzung ist die Kirch-Gruppe eine reine

---

<sup>1</sup> Vgl. Röper, H., Formationen deutscher Medien-Multis, in: Media Perspektiven, 2/1985, S. 120-130. Leo Kirch ist einer der fünf Partner des „Europäischen Konsortiums für Kommerzfernsehen“, an das im März 1986 zwei der vier Kanäle des französischen Direktsatelliten TDF 1 vergeben wurden (Näheres Anm. 4 S. 34).

<sup>2</sup> *Degeto*: ursprünglich „Deutsche Gesellschaft für Ton und Bild“ (Degeto) e. V., gegründet 1928 in Berlin zur Film- insbesondere Tonfilmförderung. 1933 Zweckentfremdung durch die Nationalsozialisten; seit 1942 „Degeto GmbH; 1952-1954 Erwerb durch Hessischen Rundfunk; seit 1959 Gemeinschaftseinrichtung der Landesrundfunkanstalten bzw. deren Werbegesellschaften.

Aufgabe: Beschaffung, Erwerb und Auswertung von Filmen und Fernsehproduktionen usw. (Anm. d. Hrsg.).

<sup>3</sup> Vgl. zum Deal, Referat Aries S. 10 (Anm. d. Hrsg.).

Händlergruppe, die sich sehr schwer im Investment tut. Wir sehen das im Rahmen des geplanten Pay-TV, das Bertelsmann zusammen mit Springer und der Kirch-Gruppe veranstalten will. Da läuft auch nicht alles nach Wunsch, weil sehr unterschiedliche Interessen aufeinandertreffen. Der eine will Produkte verkaufen, die anderen beiden Häuser sehen sich doch mehr als Investoren, als Unternehmer sozusagen, nicht als Händler. Nur aus diesem Gesichtspunkt erklärt sich m.E. auch der Eintritt von Herrn Kirch in die Gruppierung Berlusconi-Maxwell<sup>4</sup> in Frankreich. Denn da sieht Herr Kirch wieder eine Chance, sein Produkt über einen weiteren Kanal abzusetzen, auf Dauer nämlich seine Filme dort wieder abspielen zu lassen, welcher Art auch immer.

*Held:*

Zur Neugründung Berlusconi-Maxwell-Kirch: In den Presseberichten war zu lesen, daß die Ausstrahlung eines deutschen Programms ausgeschlossen sei. Trifft das zu? Plausibler wäre es, wenn ein deutsches Programm auch mal in Frage käme, weil Kirch, soweit ich weiß, die Fernseh-Rechte an Filmen jeweils nur für die deutschsprachigen Länder hat.

*Niewiarra:*

Der TDF 1 hat vier Kanäle und einen Ersatzkanal. Von diesen Kanälen sind zwei deutschsprachig und die beiden anderen wahrscheinlich französisch. Alle diese Kanäle hat die Gruppierung Berlusconi-Maxwell-Kirch bekommen.

Die beiden fremdsprachigen Kanäle sind als Wettbewerber für uns uninteressant. Die beiden deutschen Kanäle, die an diese Gruppe gegangen sind, greifen natürlich sehr stark in den Wettbewerb ein und würden, falls nicht eine andere Entscheidung hinsichtlich des TV SAT erfolgt, im Grunde genommen die Bemühungen sowohl von SAT 1 als auch von RTL plus erheblich erschweren, wenn nicht gar zunichte machen. Allerdings hat die Gruppierung noch keine Gesellschaft gegründet. Bisher sind nur die Lizenzen an die Gruppierung

---

<sup>4</sup> Taurus Film GmbH & Co., Mitteilung an die Presse vom 12. März 1986, München: „Die Kirch-Gruppe (Beta-Taurus), München, hat gemeinsam mit der Berlusconi-Gruppe (Fininvest), Mailand, mit dem Mehrheitsgesellschafter des privaten französischen Fernsehkanals „La Cinq“, Jerome Soydox, Paris, und der Maxwell-Gruppe (Mirror-Newspapers), London, in Luxemburg das Consortium Européen pour la Télévision Commerciale gegründet. Das Unternehmen wird Fernsehprogramme für den europäischen Markt entwickeln, produzieren und multimedial auswerten.“ . . .

„Die französische Regierung hat am 11. März 1986 dem Consortium Européen pour la Télévision Commerciale die zwei noch freien Fernsehkanäle auf dem französischen Direktatelliten TDF 1 zugewiesen. Über diese Kanäle werden Programme in italienischer und englischer Sprache ausgestrahlt werden. Die Verbreitung deutschsprachiger Programme ist ausgeschlossen. Die beiden anderen Kanäle auf dem TDF 1 wurden bereits im öffentlich-rechtlichen Kulturprogramm „La Sept“ und dem französisch-italienischen Gemeinschaftskanal „La Cinq“ zugeteilt, beide Kanäle senden in französischer Sprache“ (Anm. d. Hrsg.).

vergeben worden. Wie die Gruppe sich organisieren wird, entzieht sich meiner Kenntnis. Nun zum zweiten Teil Ihrer Frage: Herr Kirch hat nicht nur deutsche Rechte, er hat, das weiß ich positiv, auch Rechte zu anderen Sprachräumen, insbesondere auch das Recht zur Ausstrahlung im französischen Sprachraum.

*Aries:*

Unabhängig von den gegenwärtigen Plänen für den TDF 1 muß man das Faktum sehen, daß die Reglementierungen, die sich in der Bundesrepublik in den jeweiligen Landesmediengesetzen genau so wie in den Auseinandersetzungen um den Staatsvertrag niederschlagen, im Ergebnis nur bewirken, daß sich nicht durch übermäßige Regularien behinderte, am Zuschauerinteresse orientierte Rundfunkaktivitäten eher im Ausland entwickeln als im Inland. Die Bundesrepublik ist im Augenblick in einer Provinzmentalität verfangen, bei der jede Landesregierung versucht, die unterschiedlichen Regional- oder gar Partei-Interessen in die Mediengesetzgebung einzubringen. Die Folge dieser Haltung wird sein, daß in Deutschland ausländische Anbieter auch wirtschaftlich eher Erfolg haben werden als inländische.

*Hamm:*

Wie sieht es mit der Einspeisung ausländischer Programme in das deutsche Kabelfernsehen aus? In Kassel wird in die Kabel das DDR-Fernseh-Programm eingespeist, aber nicht das deutsche private Fernsehen. Eine zweite Frage: Ist mit der Bundespost und den Länderregierungen ein Arrangement derart zu treffen, daß private Kleinantennen aufgestellt werden dürfen? Gibt es eine unheilige Allianz zwischen den öffentlich-rechtlichen Rundfunkanstalten, den Länderregierungen, möglicherweise auch der Bundespost mit dem Ziel, ausländischen Anbietern das Eindringen in den deutschen Markt zu erschweren?

*Niewiarra:*

In Kassel erklärt sich das wohl so: Man muß unterscheiden zwischen herangeführten und ortsüblich empfangbaren Programmen. Das DDR-Programm ist kein herangeführtes Programm, weil man es mit normalen, d.h. ortsüblichen Antennen in Kassel empfangen kann. Deshalb wird es dort, technisch gesprochen, eingespeist. Wenn es herangeführte Programme wären, wie z. B. das französische, dann bedürfte es einer landesgesetzlichen Regelung, die im Augenblick in Hessen nicht vorhanden ist. Deshalb wird das Programm der DDR eingespeist. Der Begriff „Einspeisung“ wird in diesem Zusammenhang nicht rechtstechnisch gebraucht, weil es, wie bereits gesagt, sich um ohnehin empfangbare Programme handelt. Der Terminus technicus „Einspeisen“, dem auch eine rechtliche Verpflichtung durch Landesgesetz zur Verbreitung immanent ist, würde nur dann Anwendung finden, wenn es sich tatsächlich um Programme handeln würde, die nicht ortsüblich empfangbar sind.

3\*

Die zweite Frage zur Haltung der Bundespost ist schwer zu beantworten. Einmal weiß man nicht, wie lange der jetzige Postminister im Amt bleibt, und zum anderen ist man noch nicht so weit. Zu unterscheiden ist zwischen Antennenschüsseln von drei Metern Durchmesser und kleineren Empfangsanlagen. Das Aufstellen der großen Empfangsschüsseln bereitet einige Probleme, insbesondere baurechtlicher Art. Sie sind sehr teuer mit Preisen um etwa 40000,— DM. Baurechtlich gelten diese Antennen als Hochbauten und zumindest in Nordrhein-Westfalen gibt es Bauordnungen, die das Aufstellen dieser Antennenschüsseln grundsätzlich verbieten. Auch in Hessen wird deshalb die Verwendung von Drei-Meter-Schüsseln nicht unproblematisch, wenn nicht gar unmöglich sein, zumal es ein Landesmediengesetz oder ähnliches noch nicht gibt.

Die kleinen Antennenschüsseln mit etwa 60 bis 80 cm Durchmesser wird die Bundespost technisch wohl zulassen müssen. Allerdings ist die Verwendbarkeit der kleinen Antennenschüsseln im Moment stark eingeschränkt, weil es noch keinen direkteinstrahlenden Satelliten gibt. Der erste wird der französische TDF sein, falls er gestartet wird, und der nächste ist der TV SAT. Ohnehin muß man sehen, ob man dann technisch so weit ist, daß die Empfangbarkeit gesichert ist. Ich selbst habe noch keine 80-cm-Antenne gesehen. Angeblich haben die Japaner eine Schüssel entwickelt, die lediglich 60 cm im Durchmesser hat. Sowohl diese als auch die 80-cm-Antenne müßte man nicht unbedingt auf das Hausdach montieren, sondern könnte sie auch unter dem Dach anbringen, so daß keine baurechtlichen Probleme entstünden. Diese Fragen sind noch im Fluß. Insoweit bin ich relativ optimistisch, daß die Bundespost eine Verhinderungstaktik nicht einschlagen wird.

Im übrigen gibt es zwar keine nachweisbare unheilige Allianz, jedoch wirkt sich das Geflecht der Landesmediengesetze und der technischen Spezifikationen wie eine Hemmschwelle für ausländische Anbieter aus. Dieser Zustand wird in jedem Fall so lange andauern, wie es keine funktionierenden direkteinstrahlenden Satelliten gibt oder neue terrestrische Frequenzen gefunden werden. Die einfache Empfangbarkeit von Programmen mit herkömmlichen oder marktüblichen Mitteln bricht dieses Geflecht auf.

#### *Möschel:*

Ihr Referat, Herr Niewiarra, war nicht ohne deprimierende Elemente. Konzeptionell liegen die Dinge im Grundsatz eigentlich einfach: Wenn der Frequenzmangel entfallen ist und die sonstigen restriktiven Gesichtspunkte, welche für die Rechtsprechung des Bundesverfassungsgerichts ausschlaggebend waren, dann müßte man eigentlich die These formulieren, daß die öffentlich-rechtlichen Rundfunkanstalten schlicht abzuschaffen sind. Ich erkenne im Kern keinen Legitimationsgrund mehr für ihre Weiterexistenz außer den einer gewissen historischen Kontinuität. Selbst wenn man im Rundfunk und Fernsehen eine staatliche Infrastrukturaufgabe sehen wollte, kann man ein solches Ziel

mit sehr viel verhältnismäßigeren Mitteln erreichen. Jedermann weiß dies im Grunde, und ich will dies deshalb hier nicht weiter ausbreiten. Aber wir wissen alle auch, daß eine solche Betrachtungsweise mit vielem zu tun hat, nur nicht mit irgendeiner Realität in diesem Lande. Man wurstelt sich sozusagen pragmatisch in die Zukunft hinein.

Allerdings füge ich aus meiner Sicht hinzu, daß die These von der Besitzstands- und Entwicklungswahrung für die öffentlich-rechtlichen Anstalten beileibe nicht von jedermann auch wirklich ernst gemeint ist. Darin liegt vielleicht eine gewisse Chance. Man bringt sozusagen einen Prozeß auf den Weg und hofft, daß sich auf die Dauer eine gewisse Eigendynamik entfalten wird. Aber das ändert naturgemäß nichts an den Unsicherheiten für private Investoren, welche Sie so eindrucksvoll geschildert haben.

Die Frage, die man dann stellen kann, ist diejenige nach den Ursachen für diese ordnungspolitische Malaise. Denn die Lamentatio als solche nutzt nichts. Auch liegt nur ein begrenzter Gewinn darin, wenn man sich im kleinen Kreise wechselseitig die „Vorurteile“ bestätigt.

Ich sehe die Ursachen in vier Punkten: Der Hauptgrund scheint zu sein, daß die breite Öffentlichkeit keinen Handlungsbedarf erkennt und die Politiker dann auch nicht reagieren. Ich kann nicht ausschließen, daß dieser Eindruck auf einer Fehlinformation beruht, die womöglich auch von den öffentlich-rechtlichen Anstalten verbreitet wird. Ich selber und ebenso die Leute, die ich kenne, sind mit dem jetzigen Zustand durchaus unzufrieden. Aber möglicherweise ist das nur eine Außenseiterposition, die politisch auch nicht wirksam werden kann. Eine breite Öffentlichkeit scheint indes in ihrer vielleicht introvertierten Provinzialität oder auch deutschen Betreuungssucht völlig zufrieden zu sein mit dem, was ihr über die Flimmerkiste geliefert wird. Es wäre eine Frage wert, ob die Herren, welche die Printmedien in der Hand haben, hier nicht eine stärkere politische Aufklärungsaufgabe erkennen sollten. — Der zweite Punkt ist der, daß man ganz offenkundig die Macht der etablierten öffentlich-rechtlichen Medien fürchtet. Denn diese spielen bekanntlich eine enorm wichtige Rolle im Transport solcher politischen Meinungen. — Der dritte Grund hängt mit der Verfassungslage zusammen, nämlich mit der Medienkompetenz der Länder und dem in diesem Bereich fehlenden Konsens. Dies ist ein politisches Faktum, welches man offenbar nicht ändern kann. — Der vierte Grund liegt in einer verfassungsrechtlichen Ungewißheit. Sie erwächst im Hinblick auf — sagen wir einmal — dramatische Lösungsansätze, etwa wenn der Bund im Rahmen seiner Kompetenz zur Ordnung der Wirtschaft hier Regelungsversuche unternimmt. Hier fürchtet man verfassungsrechtliche Risiken.

In dieser letzteren Hinsicht erkenne ich freilich auch zwei Hoffnungsschimmer. Der eine ist, daß das Bundesverfassungsgericht im dritten Fernsehurteil offengelassen hat, ob ein Individualgrundrecht des einzelnen auf ein Zugang zu diesen elektronischen Medien besteht. Sollte dies vom Bundesverfassungsgericht einmal bejaht werden, und ich meine, daran geht im Kern kein Weg vorbei,

dann wäre dies ein Datum, welches sehr vieles ändern könnte. — Der zweite Hoffnungsschimmer ist, daß die Gebührenkonstruktion im öffentlich-rechtlichen Bereich langfristig wahrscheinlich zusammenbricht. Eine Gebühr kann immer nur verlangt werden, wenn man tatsächlich eine Leistung in Anspruch nimmt. Dies war bisher der Fall. Wer den Fernsehapparat angestellt hatte, der fand dahinter die Herren von den öffentlich-rechtlichen Medien. Trifft dies in Zukunft nicht mehr durchgängig zu, so besteht die Möglichkeit, daß diese Gebührenkonstruktion sich nicht mehr aufrechterhalten läßt. Dann entsteht nicht nur ein neuer Ordnungsbedarf, sondern es verändern sich natürlich auch die Zutrittsbedingungen für die Privaten ganz elementar. Freilich bleiben dies juristische Trippelschritte, die sich aus Einzelfallentscheidungen ergeben werden. Das kann noch Jahre dauern und ist in seinen Ergebnissen aus heutiger Sicht auch durchaus ungewiß. — Ich betone noch einmal: Man muß sich fragen, wo die Ursachen für die gegenwärtige Malaise liegen und wie man diese mit Aussicht auf Erfolg bekämpfen kann.

*Pohmer:*

Mir ist ein gewisser Widerspruch zwischen dem optimistischen Einstieg und dem pessimistischen Schluß Ihres Diskussionsbeitrages aufgefallen, Herr Möschel. Am Anfang stand die aus dem Ersten und Zweiten Fernsehurteil abgeleitete These, daß es für die privaten Anbieter dann gar kein ernstzunehmendes Problem mehr gäbe, wenn die technischen Probleme gelöst seien. Dagegen beendeten Sie Ihre Ausführungen mit Zweifeln, die offensichtlich durch das dritte Urteil geweckt worden sind, ob die öffentlich-rechtlichen Medien nach der Verfassungsrechtsprechung nicht durch die einzelnen Landesgesetzgeber gestärkt werden könnten. Damit geht es aber nicht mehr um die technischen Möglichkeiten. Vielmehr sind es Rechtsfragen, die geklärt werden müssen. Allerdings sind die juristischen Probleme, um die es sich zu drehen scheint, für mich als Ökonomen schwer verständlich. Dem Recht des einzelnen auf Informationsfreiheit entspricht die wirtschaftliche Kategorie der Konsumentensouveränität. Danach bestimmt in einer freiheitlichen Ordnung der Bürger als Souverän, welche Informationsangebote er zu beziehen wünscht. Wenn also Programme im Raum sind, die technisch zur Verfügung gestellt werden können, besteht damit doch für den Staat die Verpflichtung, dem einzelnen Bürger den Zugang zu dem zu eröffnen, was er — wieder ökonomisch ausgedrückt — konsumieren möchte. Dem widersprechen Beschränkungen, wie man sie etwa in Hessen vornimmt. Kann man die Kompetenz der Länder, das Rundfunkrecht zu regeln, wirklich dahin interpretieren, daß es in das Belieben der einzelnen Landesgesetzgeber gestellt ist, die Informationsfreiheit als eines der wesentlichen Merkmale des demokratischen Staates zu beschränken?



*Niewiarra:*

Herr Möschel, ich ergänze einiges zu Ihren Eingangsfeststellungen:

Die Ausgangssituation für die privaten Anbieter nach dem dritten Fernsehurteil war zwiespältig. Für das Haus Bertelsmann ist zu sagen, daß wir anfangs eigentlich nicht so begeistert waren von der Möglichkeit, privates Fernsehen zu machen. Das können Sie nachlesen in verschiedenen Presseveröffentlichungen. Wir verstehen uns und haben uns immer verstanden als ein Medienhaus im Printsektor und haben anders als Springer, der seit Jahren die Fernsehidee verfolgt, immer die Auffassung vertreten, daß uns die Erhaltung der Printmedien sehr viel mehr wert sein sollte als der Einstieg ins Fernsehen. Unser Einstieg ins Fernsehgeschäft erfolgte einmal, weil es entsprechende landesgesetzliche Möglichkeiten gibt, zum anderen aber auch aus Wettbewerbsgründen, um auf diesem Feld gleichzuziehen mit den anderen privaten Anbietern.

Das Schwierige und gewissermaßen Traumatische an diesem Einstieg liegt darin, daß dieser ohne große Vorbereitungen erfolgte. Die fehlende Wettbewerbsgleichheit zwischen den privaten Anbietern und den öffentlich-rechtlichen ist von den Printmedien zwar anfangs erkannt, jedoch nicht klar genug in der Diskussion herausgestellt worden.

Auch hat man versäumt, sich politisch für die Wettbewerbsgleichheit einzusetzen. So hätte man das „Dritte Fernsehurteil“ bis zur Neige auskosten können und verlangen sollen, daß die öffentlich-rechtlichen Anstalten zwar nicht ganz vom Markt verschwinden, aber sich nur durch Gebühren finanzieren und den Privaten die Werbeeinnahmen belassen.<sup>5</sup> Denn wie kann man es eigentlich rechtfertigen, daß durch Gebühren Unterhaltungssendungen wie beispielsweise Quiz und ähnliches veranstaltet wird, zumal diese Art der Fernsehsendungen nicht unbedingt in Einklang steht mit dem öffentlich-rechtlichen Auftrag der Fernsehanstalten. Jedenfalls kann man bezweifeln, ob die durch Gebühren aufgebracht Gelder sinnvoll in öffentlich-rechtlichen Anstalten für diese Art von Veranstaltungen verwendet werden. Die Unterhaltung können die Privaten einfach besser und billiger dem Konsumenten liefern.

Die Privaten tun sich jetzt ein bißchen schwer, das nachzuholen, was sie in der Startphase hinsichtlich der Öffentlichkeitsarbeit und der Lobbytätigkeit versäumt haben. Die im Nachhinein erfolgten Anstrengungen zur Änderung der mißlichen Ausgangslage sind bisher erfolglos geblieben. Man könnte sogar das Gegenteil konstatieren. Denn man hat offenbar durch die vielen Argumente, die man am richtigen Ort und an richtiger Stelle vorgebracht hat, den öffentlich-rechtlichen Anstalten und auch den parteipolitisch gebundenen Gremien wiederum Handhaben dafür gegeben, andere Regelungen zu treffen.

---

<sup>5</sup> Diese Ansicht vertritt die Monopolkommission in ihrem Siebten Hauptgutachten „Die Wettbewerbsordnung erweitern“ Köln Juni 1988 S. 439-519.

Hinter dieser Haltung der Landesgesetzgeber und anderer politischer Gremien steht auch der Wille nach Machterhaltung. Man kann beobachten, daß bei jeder Änderung in der personellen Zusammensetzung bestimmter Landesregierungen sich Argumente ins Gegenteil verkehren. Das ist nicht nur parteipolitisch zu sehen, sondern hat auch etwas mit der bereits erwähnten Machterhaltung zu tun. So kann man beobachten, daß Argumente, die heute noch falsch sind, morgen als richtig von den Landesregierungen in die Öffentlichkeit gebracht werden. Das ist ein Problem, das der Öffentlichkeit klargemacht werden muß und dessen sich auch die privaten Anbieter von Rundfunk bewußt sein müssen. Um hier zu einer grundlegenden Änderung der Auffassung zu kommen, müßte man schon eine massive Kampagne aller Verlagshäuser organisieren. Das geht allerdings bereits wegen bestehender diverser Interessengegensätze nicht ohne weiteres. Zeitungs- und Zeitschriftenhäuser kann man nicht unbedingt für solche Kampagnen einschalten, weil die Gefahr besteht, daß die Verkaufserlöse zurückgehen. Damit würde man die Ertragsquelle, aus der man selbst privates Fernsehen finanzieren will, schwächen. Möglich sind deshalb im Augenblick lediglich flankierende Maßnahmen und die Leistung von direkter Überzeugungsarbeit bei den jeweiligen politischen Gremien.

*Aries:*

Ich möchte einen Blick auf den politischen Hintergrund werfen. Herr Niewiarra hat eben schon gesagt, daß es auch um Machtfragen in diesem Staat geht. Das sehen Sie schon an den Haltungen der einzelnen Länder zu dem jeweiligen Medium Rundfunk. Insofern gibt es eine ganz klare Front der SPD-regierten Länder gegenüber den CDU-regierten Ländern, die sich von dem Eintritt der Privaten ein aus ihrer Sicht ausgewogenes Gesamtprogramm versprochen haben. Die nicht ungeschickte Strategie der öffentlich-rechtlichen Anstalten, nämlich die bisherigen Opponenten jetzt politisch mehr einzubinden, hat auf der anderen Seite das Interesse der CDU-regierten Länder an privaten Programmen gemindert. Sie sehen das am deutlichsten in Bayern, um es mal so vage zu umschreiben.

Zur Frage der verfassungsrechtlichen Problematik: das dritte Fernsehurteil des Bundesverfassungsgerichtes hat ja über die reine Kapazitätstheorie hinaus auch weitere Gesichtspunkte für das staatliche Rundfunksystem angeführt, unter anderem den hohen Finanzbedarf. Daraus resultiert eine gewisse Unsicherheit bei allen augenblicklich verfassungsrechtlichen Überlegungen. Wird das Bundesverfassungsgericht in Kenntnis der neuen technischen Situation in einer neuen Entscheidung an dem bisher nur zusätzlich verwandten Argument von den Zugangsschranken des hohen Kapitalbedarfs festhalten oder es jetzt gar in den Vordergrund rücken? Ich gehe davon aus, daß wir spätestens im Herbst dieses Jahres dazu etwas mehr wissen.

*Röper:*

Eine historische Zwischenbemerkung: Auch im alten Rom waren Brot und Spiele öffentliche Versorgungsaufgaben, und zwar recht aufwendige. Ich erinnere an das Kolosseum.

*Möschel:*

Herr Niewiarra, ich will nicht mißverstanden werden. Ich verfolge die Entwicklung, daß ausgerechnet jetzt die großen Medienkonzerne bei und in diese Märkte dringen, auch mit einem gewissen wettbewerblichen Unbehagen. Ich kann das eigentlich nur insofern akzeptieren, weil sozusagen die Bedingungen der Politik im übrigen falsch sind. Man kann sich gegenwärtig nicht recht vorstellen, wer es denn sonst eigentlich machen sollte.

Dabei habe ich Bedenken weniger auf Bundesebene, sondern insbesondere im Hinblick auf die lokale und die regionale Ebene. Wir alle wissen, daß dort die eigentlichen Zeitungsmonopole bestehen. Die Hälfte der Bevölkerung lebt in sogenannten Ein-Zeitungskreisen,<sup>6</sup> und dort hat sich seit 1954 im Grunde nichts mehr bewegt. Es hat seit dieser Zeit — von hier nicht interessierenden Sonderfällen abgesehen — keinen einzigen erfolgreichen Marktzutritt mehr gegeben. Die elektronischen Medien bieten von daher eine säkulare Chance, daß in diese versteinerten Märkte etwas Bewegung hineinkommt. — Doch, so wie die Dinge sich zu entwickeln scheinen, wird sich da nichts Wesentliches ändern können. Und wenn wir bundesweit allenfalls ein oder zwei private Anbieter von Fernsehprogrammen haben werden, dann liegt es auch hier wieder an der falschen Datensetzung von seiten des Staates. Er umsorgt die vorhandenen Öffentlich-Rechtlichen in einer Weise, daß andere Private im Grunde nahezu keine Chance auf diesen Märkten mehr haben.

Zu Herrn Pohmer: Ich habe eigentlich mehr einen faktischen juristischen Pessimismus wiedergegeben und nicht unbedingt meine eigene Verfassungsinterpretation. Die Herren in Karlsruhe sind ja auch nur Menschen, nicht zwingend klüger als ihre Zeitgenossen und — wie die Erfahrung gezeigt hat — auch zu beträchtlichen Fehleinschätzungen in der Lage. Ich will als Beispiel nur darauf hinweisen, daß das Finanzkraftargument im ersten Fernsehurteil im Hinblick auf Rundfunkstationen von Anfang an falsch gewesen war. Es ist unendlich viel schwieriger, mit einer Tageszeitung auf einen Markt zu kommen und sich darin zu halten — in der Bundesrepublik ist dies nahezu unmöglich geworden —, als irgendeinen Rundfunksender zu betreiben. Ich verweise hier nur auf die französischen Erfahrungen, auf Erfahrungen mit den sogenannten Piratensendern, die ihr Programm im wesentlichen mit Musikkonserven gestalten und dergleichen.

---

<sup>6</sup> Vgl. W. Zohlnhöfer, Zur Ökonomie des Pressewesens in der Bundesrepublik Deutschland, in: B. Röper (Hrsg.) Wettbewerb im Medienbereich, a. a. O. S. 45-87.

In der Sache würde ich etwas differenzieren wollen. Auf der einen Seite steht die Informationsfreiheit der Konsumenten, ein Aspekt, den Herr Pohmer betont hat. Ich bin damit völlig einverstanden. Man muß auf der anderen Seite auch die Meinungsfreiheit der Betreiber sehen. Möglicherweise ist dies nicht identisch. Der erstere Punkt könnte unter Umständen ja durch Einspeisungsfreiheit gewährleistet sein. Aber selbst diese ist in Hessen nicht einmal gegeben. Der dritte und von beiden anderen zu trennende Punkt ist die Stellung der vorhandenen öffentlich-rechtlichen Medien in diesem Bereich mit all den Verzerrungswirkungen, die diese mit sich bringt. Angesprochen ist damit die fehlende Gleichheit in den Handlungschancen. Meine eigene Meinung dazu ist folgende: Konzeptionell am schlüssigsten wäre es, die öffentlich-rechtlichen Rundfunk- und Fernsehanstalten zu privatisieren und einen Giganten wie den WDR obendrein zu entflechten. Das wäre sozusagen die radikale Antwort. Aber dies hat, wie schon erwähnt, mit irgendeiner Wirklichkeit in diesem Lande nichts zu tun.

*Willeke:*

Herr Möschel: Ich komme nochmals auf Ihre erste Ursache zurück. Sie sind von der These ausgegangen, daß das Publikum keinen Handlungsbedarf sieht, und deshalb auch die Politiker höchstwahrscheinlich nicht reagieren. Außerdem sagten Sie, aus Ihrem privaten Umfeld hören Sie sehr oft kritische Stimmen über die Programme. Hier taucht die entscheidende Frage auf, in welcher Form sich der Konsument artikulieren kann, was gesendet wird. Nun kann man sicher die These vertreten, wenn es weitere Sender und weitere Programme gibt, hat der Konsument eine größere Wahlmöglichkeit. Doch was kann der Konsument dadurch tatsächlich für die Programmgestaltung tun? Dadurch, daß der Konsument auf den Knopf am Fernsehapparat drückt und ein Programm ein- oder ausschaltet, ist meines Erachtens für den Sender noch keine hinreichende Information gegeben. Diese Informationen sind etwas anderes als eine andere konkrete Einflußnahme. Insofern scheint mir hier ein wesentliches Problem zu existieren. Mich würde interessieren, wie Sie oder vielleicht auch Herr Niewiarra das sehen.

*Niewiarra:*

Ich möchte Herrn Möschel nicht vorgreifen, zur tatsächlichen Richtigstellung allerdings folgendes sagen. Wir haben natürlich Erfahrungen bei RTL plus gesammelt. Wenn Sie sagen, daß der Konsument nichts tun kann, dann muß ich dem entgegenhalten, daß er durch seine Sehergewohnheiten faktisch eine ganze Menge bewirkt. In dem Einzugsbereich des Senders RTL plus, der weitgehend terrestrisch von Düdelingen/Luxemburg aus sendet mit einer Reichweite bis etwa Saarbrücken/Trier, schalten sich ungefähr 1,3 Millionen Seher täglich ein. In diesem Bereich, den RTL plus versorgt, liegen die Einschaltquoten von RTL plus höher als die von ARD und ZDF, und zwar wesentlich höher. Hier wirkt

sich das Erscheinen eines Privaten auf dem bisher von öffentlich-rechtlichen Anstalten betreuten Markt positiv aus.

Bei den drei konkurrierenden Sendern im Einzugsbereich von RTL plus ist also schon eine Antwort vom Publikum da, meßbar an den Einschaltquoten. ARD und ZDF haben natürlich die Wanderung der Fernsehzuschauer von den öffentlich-rechtlichen Anstalten zum privaten Sender RTL plus beobachtet. Allerdings sind die Werbeeinnahmen für RTL plus dadurch nicht wesentlich gestiegen. Dafür fehlt es noch an einer flächendeckenden Verbreitung mit höheren Einschaltquoten. Zusammengenommen kann man jedoch sagen, daß von den Erfahrungen her der Konsument in dem Sendebereich von RTL plus sich durchaus positiv für das private Fernsehen und gegen die öffentlich-rechtlichen Anstalten entschieden hat. Das wird auch durch die täglich und wöchentlich durchgeführten Infratests für diesen Bereich bestätigt.

*Möschel:*

Wenn ich recht informiert bin, läßt sich eine Einschaltquote ziemlich exakt messen. Die Verfahren sind sehr ausgefeilt. Man stützt sich wohl auf ca. 2000 Leute. Der Exaktheitsgrad nimmt freilich nicht mehr zu, wenn man 5000 oder auch 20000 Leute nehmen würde. Die Ergebnisse scheinen verläßlich zu sein. Ich selbst knüpfe daran eine persönliche Hoffnung.

Falls die öffentlich-rechtlichen Medien in ihrer Akzeptanz in eine Minderheitsposition kommen, würde das bereits erwähnte Gebührenargument sozusagen exakt meßbar in die Debatte hineinkommen. Zur Aussage, daß die Akzeptanz der wenigen gegenwärtigen privaten Programme nicht groß sei, weil sie auch nichts anderes anböten, kann ich vom Tatsächlichen her nichts sagen. Das mag so sein. Ich vermag das nicht zu beurteilen.

Worauf es mir ankommt, ist ein anderer Punkt: Der institutionelle Rahmen, der Umstand, daß einen diese Frage überhaupt interessiert, ist bereits falsch gesetzt. Unter Marktbedingungen sollte dies lediglich ein Problem im Verhältnis zwischen den Konsumenten einerseits und den Anbietern andererseits, die mit ihren Programmen Geld verdienen wollen, sein. Im übrigen muß man wohl in Rechnung stellen, daß die genannte Aussage sich auf einen Status quo bezieht. Dieser hängt auch mit der Verkabelungspolitik der Deutschen Bundespost zusammen. Dies ist eine Behörde, die in dieser Richtung nicht viel Marketing gemacht hat. Sie mußte erst angeschoben werden. Unter der vorletzten Regierung bestand überdies aus politischen Gründen ein Verkabelungsstopp. Der eigentliche Fehler liegt dabei wieder in den rechtlichen Rahmenbedingungen, welche für Private den freien Marktzutritt ausschließen. Es gibt in unserem Lande doch bereits eine Vielzahl von Stadtgebieten, die über irgendwelche Zentralantennenanlagen verkabelt sind. Vom Technischen her wäre es mühelos möglich, hier andere Programme einzuspeisen.

*Zohlhöfer:*

Wenn es in unserem Lande so schwer ist, diese rechtlichen Rahmenbedingungen zu ändern, so liegt dies eben m. E. auch daran, daß die Mitarbeiter der öffentlich-rechtlichen Rundfunkanstalten in sehr hohem Maße gewerkschaftlich organisiert sind. Meines Wissens gehören nicht weniger als 86% der Bediensteten beim Hörfunk und 68% der Beschäftigten im Fernsehen einer DGB-Gewerkschaft an. Angesichts der (nicht nur personellen) Verflechtungen zwischen den politischen Parteien und den Gewerkschaften einerseits und der Furcht der Politiker vor der Macht der elektronischen Medien andererseits ist in der Tat schwer vorstellbar, wie eine wirksame Liberalisierung des Marktzugangs im Bereich der elektronischen Medien politisch durchgesetzt werden soll. Daran dürften auch groß angelegte Aufklärungskampagnen wenig ändern, zumal die öffentlich-rechtlichen Rundfunkanstalten — schon aufgrund ihrer unmittelbaren Betroffenheit — an einem Erfolg dieser Art von öffentlicher Aufklärung kein Interesse haben dürften, um es vorsichtig auszudrücken.

Entsprechend bleiben m. E. nur zwei Möglichkeiten offen. Zum einen könnte die im deutschen Recht verankerte Privilegierung der öffentlich-rechtlichen Anstalten vom Ausland her aufgehoben werden: Hier würde die fortschreitende Technik ein überholtes und provinziell angelegtes Medienrecht unterlaufen und eine liberale Medienordnung faktisch erzwingen. Freilich sind mit einer solchen Entwicklung die von Herrn Niewiarra bereits erwähnten Probleme verbunden. Zum andern erscheint — zumindest mir als Nichtjuristen — noch ein zweiter Weg gangbar, nämlich der über eine Änderung des Richterrechts: Gibt es nicht ein einklagbares individuelles Recht auf Zugang zu allen verfügbaren Informationen? Könnte nicht jeder Bürger ein solches Recht beim Bundesverfassungsgericht einklagen? Gibt es plausible Gründe dafür, daß dies bisher noch nicht geschehen ist? Vielleicht können die Juristen unter uns zur Klärung dieser Fragen beitragen.

Ein solches Recht wäre sicherlich am leichtesten auch politisch durchsetzbar, wenn der Markt für Rundfunksendungen genauso funktionieren würde wie ein üblicher Produktmarkt: Man könnte dann m. a. W. — ganz nach individuellem Belieben — einzelne Sendungen auswählen und dafür einen bestimmten — von vornherein bekannten — Preis bezahlen, der selbstverständlich nach Länge, Inhalt, Aufwand und Tageszeit der Sendung variieren würde und für den Fall, daß ein Sponsor die Sendung finanziert, auch den Wert Null annehmen könnte. Gibt es eigentlich — und das ist meine zweite Frage — schon heute absehbar die technischen Voraussetzungen dafür, den Markt für elektronisch übermittelte Sendungen in dieser Weise zu organisieren?

Dabei gehe ich freilich davon aus, daß es eine Vielzahl von Programmen und Programmträgern gibt, daß ein Vollprogramm auch aus einer Reihe von Sendungen verschiedener Programmträger zusammengesetzt sein kann und daß einige Programmträger möglicherweise nur wenige Stunden pro Tag Sendungen anbieten. Meine Vorstellung geht dahin, daß man lediglich den Einschaltknopf

in der gewohnten Weise zu betätigen hat und die anfallenden Kosten automatisch festgestellt und (z. B. monatlich) abgerechnet werden, wie dies heute bei der Inanspruchnahme des Telefons der Fall ist. Allerdings müßten sich auch die Kosten der Gebührenerfassung und -abrechnung in engen Grenzen halten. Wenn diese technisch-ökonomischen Voraussetzungen aber gegeben sind, so halte ich eine solche Organisation des Medienmarktes für wünschenswert. Eine solche Medienlandschaft würde über das hinausgehen, was in den USA in Form des Pay-TV praktiziert wurde. Deshalb erscheint es mir auch nicht zulässig, auf der Basis dieser sehr begrenzten Erfahrungen die Praktikabilität und Leistungsfähigkeit einer künftigen Medienordnung zu beurteilen, wie ich sie hier zu skizzieren versuchte.

*Röper:*

Ich erinnere an den utopischen Vorschlag des Politökonomen Ernest Mandel aus Brüssel, über den Konsumbedarf in einer sozialistischen Wirtschaft regelmäßig Abstimmungen in einem TV-feedback-system zu veranstalten. Z. B. sollte man wählen, welche Art von Schuhen man bevorzuge, das ausgewählte Muster dann durch einen Knopfdruck angeben und mit diesem Wahlergebnis die Produktion lenken. Dieser Vorschlag ist inzwischen nicht mehr aktuell.

Vor Jahren habe ich in der Florida-Atlantic-University das volkswirtschaftliche Lehrprogramm beobachtet, das von dieser Universität mit einem feedback-system an 20 Empfangsstationen gesendet wurde. Die Studenten hatten die Möglichkeit, bei Unklarheiten unmittelbar den Dozenten für Rückfragen zu unterbrechen. Solange ich dieser Sendung zugehört habe, wurden jedoch keine Rückfragen gestellt: vielleicht weil man nicht unhöflich sein wollte. Das System ist inzwischen aufgegeben worden. — Beide Dinge erwiesen sich als illusionär.

*Niewiarra:*

Ich nehme zu dem technischen Teil Stellung. Es ist kein technisches Problem, pay per view zu machen. Allerdings ist es nur sinnvoll auf einem Markt, wo wirklich für die Leistung bezahlt wird, d. h. im echten Pay-TV, wo Ihnen in Form eines Spartenprogramms, man kann auch sagen als Sonderleistung, Spielfilme geliefert werden. Das wird in Amerika bereits gemacht, setzt sich allerdings als pay per view-System nicht durch. Einmal ist es sehr teuer, zum anderen haben die Amerikaner mittlerweile eine Möglichkeit gefunden, der Berieselung durch Werbung bei ganz normalen Programmen zu entgehen. Sie schaffen sich mit den technischen Tricks sozusagen ein werbefreies Fernsehen und sind deshalb nicht unbedingt darauf erpicht, sich im Wege des teureren Pay TV, ganz gleich ob pay per month oder pay per view, weitere Programme ins Haus zu holen. Die werbetreibende Wirtschaft hat dieses am Sinken der Einschaltquoten sehr schnell festgestellt. Pay per view hat deshalb wohl kaum Zukunft.

Anders ist es mit dem üblichen System des pay per month, mit dem man ein Abonnement kauft und monatlich bezahlt. Allerdings ist auch dieses nur wirtschaftlich sinnvoll, wenn eine echte Sonderleistung erbracht wird. Alle anderen Leistungen bekommt der Konsument in Zukunft ohnehin umsonst. Wie viele das sein werden, können Sie sich vorstellen, wenn Sie an den 16-Kanal Medium-Power-Satellite denken, den eine schwedische Gruppe finanziert und im Orbit verankern will. Allein über den würde der Konsument 16 Kanäle kostenlos ins Haus bekommen, und zwar auf Knopfdruck. Zusätzlich würden zwei, drei oder vier Programme von ARD und ZDF ausgestrahlt, für die man allerdings Gebühren bezahlen muß. So stellt sich das Medienbild der nahen Zukunft dar, in das man auch noch gedanklich hineinprojizieren muß Kanäle vom TDF 1 und TV SAT. Es handelt sich hier schon um etwas mehr als um reine Planspiele. Für den Konsumenten, der ohnehin 20 und mehr Kanäle kostenlos erhält, dürfte die Einführung von bezahlten Fernsehleistungen keinen Fortschritt bedeuten. Ich bezweifle auch, ob bei dieser Vielfalt ein solches System für den Anbieter wirtschaftlich sinnvoll zu gestalten wäre. Vielmehr erscheint es zweckmäßiger zu sein, die öffentlich-rechtlichen Anstalten auf ihren eigentlichen Verfassungsauftrag zurückzubringen und ihnen echte Networktätigkeiten zuzuweisen, die durch Gebühren finanziert werden, und im übrigen den Privaten die Werbeeinnahmen und die weitere Gestaltung von Programmen zu überlassen. Das wäre eine Möglichkeit, wenn man die Öffentlich-Rechtlichen überhaupt auf dem Rundfunkmarkt noch behalten will. Herr Möschel ist ja mit guten Gründen der Auffassung, sie seien für diesen Markt ganz entbehrlich.

*Röper:*

Herr Möschel, es hat mich gewundert, daß bislang nichts über den Einfluß der Rundfunkgeräte gesagt wurde, die als Vertreter der Öffentlichkeit zahlreiche gesellschaftliche Gruppen, so die Kirchen, den Sport und nicht zuletzt die Gewerkschaften und die Parteien, repräsentieren. Die öffentlich-rechtlichen Anstalten betonen sehr stark deren Aufgabe, auf ein ausgewogenes Programm, insbesondere bei strittigen Fragen von allgemeinem öffentlichem Interesse, hinzuwirken.



# Die Programmbeschaffung der privaten Anbieter Neuer Medien

Von *Horst Aries*, Hamburg

## Die Ausgangssituation

Die medienpolitische Diskussion hat in den beiden letzten Jahren eine bemerkenswerte Entwicklung genommen.

Im Zusammenhang mit den Bemühungen um einen bundesweiten Staatsvertrag ist das Schlagwort von der „Bestands- und Entwicklungsgarantie“ für das öffentlich-rechtliche Rundfunksystem geprägt worden.

In der Präambel des Entwurfes für einen Staatsvertrag zur Neuordnung des Rundfunkwesens vom 26. 11. 1984 heißt es dazu:

„Für den öffentlich-rechtlichen Rundfunk sind Bestand und weitere Entwicklung zu gewährleisten. Dazu gehört seine Teilhabe an allen neuen technischen Möglichkeiten zur Verbreitung von Rundfunkprogrammen und die Erhaltung seiner finanziellen Grundlagen.

Gleichzeitig muß für beide Rundfunksysteme den Anforderungen des künftigen nationalen und internationalen Wettbewerbs entsprochen werden.“<sup>1</sup>

Wenn auch dieser Vertrag bis zum heutigen Tage nicht zustande gekommen ist<sup>2</sup> — der Gedanke der Bestands- und Entwicklungsgarantie hat in vielfältiger Form seinen Niederschlag in allen zwischenzeitlich verabschiedeten Landesmediengesetzen gefunden.

Über das Schutzbedürfnis der öffentlich-rechtlichen Anbieter herrschte und herrscht wohl auch noch heute politischer Konsens.

In unvereinbarem Widerspruch dazu lesen wir neuerdings in den Printmedien Schlagzeilen wie die von dem „Vernichtungskartell von ZDF und ARD gegen die Privaten“<sup>3</sup>, oder jene vom „Würgegriff des Monopols“.<sup>4</sup>

---

<sup>1</sup> Entwurf für einen Staatsvertrag zur Neuordnung des Rundfunkwesens vom 26. 11. 1984.

<sup>2</sup> Derzeit gültig ist der „Staatsvertrag zur Neuordnung des Rundfunkwesens“ vom 3. 4. 1987 (Anm. d. Hrsg.).

<sup>3</sup> O. V., Rheinland-Pfalz/Lob und Kritik bei Anhörung zum Landesrundfunkgesetz-Entwurf. Einige Bedenken der Privaten gegen die ansonsten bundesweit liberalste Lösung, in: Handelsblatt vom 19. 2. 1986, S. 4.

<sup>4</sup> O. V., Würgegriff des Monopols, in: Wirtschaftswoche, 40. Jg., 5/1986, S. 30.

Was stimmt nun: Schutzbedürftigkeit der öffentlich-rechtlichen Anstalten oder kartellartiger Würgegriff?

Ich meine beides — allerdings jeweils mit einer modifizierten Bedeutung!

Zur Schutzbedürftigkeit der öffentlich-rechtlichen Anstalten zitiere ich Helmut Thoma (RTL):

„Den ganzen Befürchtungen, die immer wieder ausgedrückt werden hinsichtlich der Bestandsgefährdung der öffentlich-rechtlichen Rundfunkanstalten durch diese neue Entwicklung, kann man nur entgegenhalten: durch die Privaten in absehbarer Zeit nein, durch die eigene Größe ja! Man darf ja nicht vergessen, daß schon heute in der Bundesrepublik Deutschland, dem reichsten Land Europas, mit dem absolut gesehen höchsten Werbeaufkommen zusätzlich zwei Länderrundfunkanstalten durch ihr gesamtes Einkommen gerade in der Lage wären, die Verwaltung direkt zu senden und durch den Finanzausgleich am Leben erhalten werden. Strukturelle Probleme gibt es also schon zum heutigen Zeitpunkt. Die Rundfunkanstalten müßten sich auch, wenn es in Zukunft keine Konkurrenten gäbe, an die Tatsache anpassen, daß die Zeit der stürmischen Zuwachsraten im Fernsbereich vorbei ist und Einnahmeerhöhungen nur mehr durch Gebührenerhöhungen bzw. Preiserhöhungen beim Werbefernsehen, selbstverständlich auch Hörfunk, erreichbar sind.“<sup>5</sup>

ARD und ZDF haben gegenüber den privaten Anbietern entscheidende Vorteile:

- ARD und ZDF senden terrestrisch, sie erreichen laut GEZ zur Zeit 22,7 Millionen gebührenzahlende Fernsehempfänger; die privaten Anbieter senden praktisch nur über Fernmeldesatelliten und Kabel, sie erreichten Ende 1985 nur rund 1 Million Haushalte oder 4% der öffentlich-rechtlichen Anstalten.<sup>6</sup> Börsartige Leute bezeichnen dies als „Fernsehen für Blinde“.
- ARD und ZDF finanzieren sich sowohl aus Gebühren als auch aus Werbeeinnahmen; insgesamt verfügen sie über rund 6 Milliarden DM. Die ARD hatte 1985 3 Milliarden DM Gebühren und 1,5 Milliarden DM Werbeeinnahmen. Das ZDF erreichte 850 Millionen DM Gebühren und 560 Millionen DM Werbeeinnahmen.

Dem stehen die privaten Anbieter, insbesondere SAT 1 und RTL plus, gegenüber, die sich ausschließlich aus Werbeeinnahmen finanzieren müssen. Für 1985 erzielten sie sage und schreibe 40 Millionen DM Werbeeinnahmen oder 0,6% der öffentlich-rechtlichen Etats.

Zur weiteren Verdeutlichung der Relationen sei noch ein anderes Beispiel genannt:

Das im letzten Jahr eröffnete neue Produktionszentrum des ZDF hat fast 600 Millionen DM gekostet und ist voll aus Eigenmitteln finanziert worden

<sup>5</sup> Thoma, H., *Praktische Organisation und Wirksamkeit des privaten Fernsehens*, in: *Fernsehen ohne Grenzen*, 1985, S. 165.

<sup>6</sup> SAT 1 erreichte nach eigenen Angaben vom 11. 1. 1988 zu Jahresbeginn ca. 11 Mio. Zuschauer (Anm. d. Hrsg.).

— ein Vorgang, der in dieser Größenordnung kaum wiederholbar sein dürfte; jedes andere Unternehmen hätte hier sicherlich den Kapitalmarkt einschalten müssen.

- Die Zahl der festen Mitarbeiter beträgt bei ARD und ZDF rund 23 000, bei SAT 1 und RTL plus, je nach Abgrenzung, zwischen 100 und 200.

Allein diese Zahlen reichen aber zur Verdeutlichung des wirklichen Gefälles zwischen den öffentlich-rechtlichen Anstalten und den beiden größten Privat Anbietern keineswegs aus. Man kann dieses Gefälle mit dem TV-Chefredakteur Manfred Buchwald vom Hessischen Rundfunk noch plastischer machen:

„Hier Privatunternehmen, die mit ihren meist armseligen Zuschauerzahlen noch als „Fernsehen für Blinde“ belächelt werden. Dort die öffentlich-rechtlichen Riesen ARD und ZDF, die mit prallen Archiven, jahrzehntelanger professioneller Erfahrung und perfekter Infrastruktur den Markt beherrschen.“<sup>7</sup>

Auch für die zweite These von dem kartellartigen Würgegriff lassen sich, wenn man diesen Begriff so im übertragenen Sinne versteht, eine Vielzahl von Anhaltspunkten aufführen: In einer umfassenden Strategie versuchen die öffentlich-rechtlichen Anstalten, den bisher von ihnen allein beherrschten Markt gegen die privatrechtlichen Newcomer abzusichern.

- So werden völlig neue Programme (3 Sat, Eins plus und Europa-TV zum Teil in Kooperation mit anderen europäischen Sendeanstalten) aus der Taufe gehoben ohne Rücksicht auf notwendige Rechtsgrundlagen dafür. Das Bedürfnis für diese neuen Programme wird um so zweifelhafter, wenn man bedenkt, daß diese neuen Programme zu einem wesentlichen Teil aus Wiederholungen früherer Ausstrahlungen bestehen und bestehen sollen.
- Die bisher regionalen Dritten Programme sollen künftig bundesweit ausgestrahlt werden, was bundesweit auf eine Multiplizierung der bisherigen Programmangebote hinausläuft. Den Anfang haben hier der Bayerische Rundfunk im November vergangenen Jahres und der WDR im Januar dieses Jahres mit ihrer Ausstrahlung über Intelsat nach Berlin gemacht. Aber auch für den NDR ist bereits der Anspruch auf die bundesweite Verbreitung seines Dritten Programmes erhoben worden.
- Die im letzten Jahr eingeführte Werbung im Dritten Programm des Hessischen Fernsehens war bekanntlich einer der Stolpersteine für das Zustandekommen des Staatsvertrages.

Diese Programm-Multiplikation (oder technisch ausgedrückt: diese Produktdifferenzierung) und vor allem der Inhalt dieser neuen Programme lassen erkennen, daß es hier weniger um die Befriedigung vermeintlicher neuer Zuschauer-Interessen, sondern mehr um die Verstopfung des Programmmarktes geht.

---

<sup>7</sup> O. V., Würgegriff des Monopols, a. a. O.

Seinen besonderen Akzent erhält diese Strategie zur Verteidigung der bisher beherrschten Märkte aber durch die planvolle und erklärte Zusammenarbeit der beiden öffentlich-rechtlichen Institutionen.

Der Intendant des Zweiten Deutschen Fernsehens, Dieter Stolte, hat in einem Interview der „Wirtschaftswoche“ erklärt:

„Mein Ideal sieht so aus, daß sich ARD und ZDF wie bisher durch Koordinierungsabkommen in einem gebundenen Wettbewerb begegnen und die öffentlich-rechtlichen zusammen im offenen Wettbewerb den Privaten entgegentreten.“<sup>8</sup>

Dieser Gegensatz zwischen „gebundenem“ und „offenem“ Wettbewerb ist sicher interpretationsbedürftig. Ich werde darauf noch zurückkommen. Bekannt ist sicher, daß das Bundeskartellamt sich zwischenzeitlich auch mit dem einen oder anderen Aspekt im Wettbewerb der elektronischen Anbieter befaßt.

### Die Programmbeschaffung

Wer heute aus dem Stand erfolgreiche Serien aus dem Fernsehen nennen sollte, würde vielleicht die „Schwarzwald-Klinik“ und „Tatort“ nennen — sicher aber „DALLAS“ und „DENVER“. Auch die privaten Anbieter SAT 1 haben mit „Love Boat“ (Vorbild für die deutsche Serie: Traumschiff) eine der weltweit vermarkteten US-Serien im Programm.

Damit sind wir beim Thema: Ankauf von Fremdproduktionen oder Eigenproduktionen?

### Fremdproduktionen

Fremdproduzierte Filme und TV-Serien sind für alle Fernsehanbieter in der Bundesrepublik unverzichtbare Bestandteile des Programmes. Das gilt auch für ARD und ZDF. Herr Thoma von RTL hat in seinem bereits eingangs zitierten Vortrag ausgeführt:

„Die Inhalte des öffentlich-rechtlichen Fernsehens in der Hauptsendezeit (Hauptsendezeit ist dabei zwischen 19.30 und 22.30 Uhr) haben sich in den letzten Jahren sehr zur Unterhaltung hin bewegt und sind nun keineswegs die so oft zitierten Informations- und Bildungsprogramme, als die sie von interessierter Seite dargestellt werden. Man hat oft den Eindruck, daß in Diskussionen ein öffentlich-rechtliches Programm beschrieben wird, das dadurch zustande gekommen ist, daß jemand vor ca. fünf Jahren ein Drittes Programm gesehen hat und glaubt, dies sei nun das öffentlich-rechtliche Fernsehen. Die Öffentlich-Rechtlichen haben sich also, und das ist völlig wertfrei zu konstatieren, sehr zur Unterhaltung hin orientiert, wobei jedoch eine Führung des ZDF festzustellen ist. Die Unterschiede, die ein privates Programm noch aufweisen kann, sind eigentlich eher in der Form der Präsentation der Eigenprogramme zu sehen als im Abspielen von Unterhaltungskonfektion. Es ist auch kaum einzusehen, daß ein grundlegender

<sup>8</sup> Tichy, R., Herz, W., Interview. Die Nagelprobe naht, in: Wirtschaftswoche, 40. Jg., 5/1986, S. 36.

Unterschied darin besteht, ob sich beispielsweise beim Film wie „Rocky“ die Akteure unter öffentlich-rechtlicher Aufsicht die Nase einschlagen oder ohne diese.“<sup>9</sup>

Wie sehr das Filmangebot im öffentlich-rechtlichen Fernsehen in der Tat gestiegen ist, kann man aus einer Graphik erkennen, die in „Neue Medien“ veröffentlicht ist.<sup>10</sup> Sie führt die Behauptung der Intendanten ad absurdum, ARD und ZDF hätten in den letzten Jahren die Spielfilmausstrahlung nicht wesentlich erhöht. Brachten die beiden öffentlich-rechtlichen Anstalten 1965 zusammen gerade 193 Spielfilme, so waren es zehn Jahre später schon 346. Heute liegt die Zahl bei 600. Damit nicht genug: Der stellvertretende NDR-Intendant Jobst Plog kündigte in einem Interview in dem selben Heft der „Neuen Medien“ an, daß die ARD über weitere Anhebungen nachdenke.<sup>11</sup>

Dafür haben sich ARD und ZDF schon im Vorfeld des bestehenden Einstiegs privater Anbieter in das Fernsehgeschäft hinlänglich eingedeckt.

Lebhaft in Erinnerung wird allgemein noch das Aufsehen sein, das Anfang 1984 den größten Film-Deal zwischen ARD bzw. Degeto<sup>11</sup> und MGM/UA<sup>12</sup> begleitete. Damals ging es um ein 80 Millionen Dollar Geschäft, mit dem die ARD sich den Zugriff auf die über 3000 Spielfilme umfassende Bibliothek der MGM/UA, einschließlich des Filmvorrates von Warner Brothers aus der Zeit vor 1948, sicherte. Insgesamt kann die ARD 1350 Spielfilme auswählen, hinzu kommen noch alle neuen Filme, die MGM/UA in den nächsten fünfzehn Jahren produziert.

Konkret erworben wurden 1350 Spielfilme, 390 Stunden TV-Produktionen und Comics sowie mindestens 10 Neuproduktionen. Das für den Marktzutritt der privaten Anbieter Interessante bei diesem Paket ist aber das Recht zur Auswahl der letztendlich wirklich gekauften Filme aus einem sehr viel größeren Bestand.

Ergänzt wurde dieses Geschäft durch ein zweites Filmpaket von rund 300 Spielfilmen und die Option auf weitere Serien oder 58 Filme, das der Bayerische Rundfunk für 60 Millionen DM von einem deutschen Filmgroßhändler erworben hat.

Damit nicht genug: Auch das ZDF hat sich die Rechte für 1264 Spielfilme zu einem Preis von 161,2 Millionen DM gesichert.

Nach den eigenen Aussagen der ARD soll mit diesen Filmpaketen der Grundstock für eine wirtschaftliche und zwischenhandelsfreie Programmpolitik der ARD in den nächsten fünfzehn Jahren gelegt werden.<sup>13</sup>

<sup>9</sup> Thoma, H., a. a. O., S. 168.

<sup>10</sup> Vgl. o. V., Wie das Fernsehen unaufhörlich sein Filmangebot gesteigert hat, in: Neue Medien, 7/1985, S. 18.

<sup>11</sup> A. a. O., S. 29.

<sup>12</sup> Metro-Goldwyn-Mayer/United Artists.

<sup>13</sup> Vgl. o. V., ARD verhandelt direkt auf US-Markt Leo Kirch klagt, in: Funk-Korrespondenz, 31. Jg., 37/1983, S. 8. sowie: F. W. v. Sell, Das Schönste am Fernsehen

Filmpakete dieses Umfangs oder auch nur die für die einzelnen Filme gezahlten Preise — für das Degeto-Paket wurde ein Durchschnittspreis von 126 000,— DM genannt — sind natürlich für die privaten Anbieter reine Utopie. Ein Gutes hat dieser Run auf die vorhandenen Filmbestände allerdings: Die Bewegungsfreiheit der öffentlich-rechtlichen Anstalten bei dem Filmrechte-Erwerb wird dadurch in nächster Zeit sicher nicht größer.

Trotzdem bleibt gültig: Ohne die „prallen Archive“ und ohne die Chancen, mit den Preisen der öffentlich-rechtlichen Anstalten mithalten zu können, sind die privaten Anbieter auf solche Filme und Serien angewiesen, an denen die öffentlich-rechtlichen Anstalten nicht interessiert sind.

Dies gilt primär für RTL plus — trotz des etwas günstigeren Gesellschaftskreises grundsätzlich aber auch für SAT 1.<sup>14</sup>

### Eigenproduktionen

Der bereits zitierte Entwurf für einen Staatsvertrag zur Neuordnung des Rundfunks (Stand 26. 11. 1984 — Artikel 8) fordert eine „umfassende Darstellung der kulturellen Vielfalt im deutschsprachigen Raum und in Europa und damit der Förderung der Kunst und Kultur im elektronischen Medienbereich.“<sup>15</sup> Von den Rundfunkveranstaltern soll danach erwartet werden, daß die zugelassenen Programme „einen angemessenen Anteil an Informationen und Bildung sowie an inländischen Produktionen einschließlich Eigenproduktionen enthalten“.<sup>16</sup>

Ähnliche Formulierungen zur kulturellen Darstellung und Forderungen nach angemessener Eigenproduktionsquote finden sich auch in den einzelnen Landesmediengesetzen. Beispielsweise wird in den Materialien zum Hamburgischen Mediengesetz von einer gleitenden Eigenproduktionsquote bis hin zu 50% des Programmes gesprochen.

Die in diesen Formulierungen zum Ausdruck kommende Gleichsetzung von kulturellem Auftrag und Eigenproduktionen ist im Prinzip sicher richtig, in der Praxis aber nicht immer haltbar:

der Film Hintergründe zum Exklusivvertrag der ARD mit MGM/UA, in ARD Jahrbuch 85, Hamburg 1985, S. 29: „Durch den Exklusivvertrag . . . wird auf Jahrzehnte im voraus ein Repertoire aufwendig ausgestatteter hochwertiger Unterhaltungsfilme gesichert, das in Qualität und Genrevielfalt unübertroffen ist.“ (Anm. d. Hrsg. ergänzt)

<sup>14</sup> Der Filmhandel der Degeto wurde von der europäischen Kartellbehörde beanstandet. Vgl. o. V., Stoppen europäische Kartellwächter den Spielfilm-Einkauf in Hollywood?, in: Handelsblatt vom 13. 7. 1987, S. 1; sowie A. Deringer: „Sperrklauseln“ in Filmlizenzverträgen, WuW, Jg. 35, 1985, S. 546-558 (Anm. d. Hrsg.).

<sup>15</sup> Entwurf für einen Staatsvertrag zur Neuordnung des Rundfunkwesens vom 26. 11. 1984, Artikel 8.

<sup>16</sup> A. a. O.; Die vergleichbaren Stellen in Artikel 9 des „Staatsvertrages zur Neuordnung des Rundfunkwesens“ vom 3. 4. 1987 weichen erheblich von den zitierten Formulierungen des Entwurfs vom 26. 11. 1984 ab (Anm. d. Hrsg.).

ARD und ZDF haben — eine genauere Abgrenzung ist schon wegen der Co-Produktionen problematisch — eine Eigenproduktionsquote in der Größenordnung von 50%.

Demgegenüber kommen SAT 1 und RTL plus auf etwa 30% ihres Gesamtprogrammes.

Der nicht zu leugnende Vorsprung der öffentlich-rechtlichen Anstalten bei der Eigenproduktion erklärt sich vor allem aus wirtschaftlichen Zwängen. Eigenproduktionen, also selbst gedrehte Filme und Serien, aber auch von den öffentlich-rechtlichen Anstalten selbst veranstaltete Unterhaltungssendungen sind notwendigerweise wesentlich teurer, als eingekaufte Filme und TV-Serien oder Studiogespräche.

Die privaten Anbieter sind deshalb in der Aufbauphase darauf angewiesen, verstärkt auf Fremdproduktionen zu setzen oder von dritter Seite veranstaltete Ereignisse, wie beispielsweise den Sport, aufzuzeichnen und auszustrahlen. Voraussetzung ist dafür, daß sie Zugang zu diesen Ereignissen erhalten.

## Nachrichten

Ein Schwergewicht der Eigenproduktion bei den privaten Anbietern liegt bei den Nachrichten und der Sportberichterstattung. Hier haben die privaten Anbieter — zusätzlich zu ihren finanziellen Beschränkungen — mit einer ganzen Reihe von Schwierigkeiten zu kämpfen.

Mehr noch als das Nachrichtenwesen in den Printmedien ist eine Bewegtbild-Berichterstattung darauf angewiesen, das Geschehen vor Ort aufzunehmen und zum Sender zu bringen. Da sich die Ereignisse unglücklicherweise nicht auf einen Ort konzentrieren, muß jeder Nachrichtensender über das Land verteilt entweder selbst Redaktions- und Aufnahmeteams vorhalten oder mit Partnern zusammenarbeiten, die „vor Ort“ über Redaktion und Aufnahmefazilitäten verfügen. Da keiner der beiden nationalen Anbieter aus eigener Kraft ein derartiges Netz aufbauen kann, sind SAT 1 und RTL plus auf derartige Kooperationen angewiesen.

Im Rahmen des SAT 1-Konsortiums hat sich ein Konsortie speziell der Nachrichten angenommen: die APF,<sup>17</sup> ein Zusammenschluß aus 140 deutschen Tageszeitungs-Verlagen. Dieser eindrucksvolle Zusammenschluß der Tageszeitungen untereinander und ihr Zusammengehen mit dem nationalen Anbieter SAT 1 war wesentlich motiviert durch sich wechselseitig ergänzende Interessen: Die vorwiegend regionalen Zeitungsverlage wollten sich für den Zeitpunkt, von dem an in ihrem Verbreitungsgebiet regionales Fernsehen angeboten wird, ein

---

<sup>17</sup> APF Aktuell Presse-Fernsehen GmbH, Hamburg, Produzent der Nachrichtensendungen im Programm von SAT 1 mit dem Titel SAT 1 Blick (früher APF Blick); (Springer-Anteil 30%). Stammkapital ursprünglich 66 Mio. DM, 1986 erhöht auf 100 Mio. DM. 167 Gründungsmitglieder (Anm. d. Hrsg.).

attraktives nationales Mantelprogramm sichern. SAT 1 wiederum ging davon aus, daß die Regionalverlage und regionalen Programmanbieter in ihrem Zusammenwirken ein nationales Nachrichtennetz für SAT 1 kreieren. Die Zahl der nationalen Fernsehanbieter hat sich jedoch bis zum heutigen Tage in sehr engen Grenzen gehalten; denn viele der regionalen Anbieter sind nach wenigen Tagen (Rotavision Berlin), oder auch Wochen (Havel-Welle, Berlin), in einem Fall (MBT München) nach einem Jahr zur Einstellung ihres Sendebetriebs gezwungen gewesen.

Die Gründe liegen in den fixen Kosten für die Errichtung und den Betrieb eines TV-Studios (selbst bei sparsamster Wirtschaftsführung bei der MBT: 5 Millionen p. a., und zwar unabhängig davon, wie viele Stunden hier produziert werden) und in den völlig unzureichenden Anschlußzahlen je Region (bezeichnenderweise stammen zwei der eingestellten Sender, Rotavision und Havel-Welle, aus Berlin, das nach Amsterdam das zweitgrößte Kabelnetz Europas überhaupt ausweist). Die unzulänglichen Anschlußzahlen wiederum, die gesetzliche Höchstbegrenzung der Werbezeiten auf 20% und die sogenannten Tausenderpreise der öffentlich-rechtlichen Werbesendungen, die kein privater Anbieter wesentlich überschreiten kann, sind der Grund für die auf regionaler Basis kaum stattfindende Werbung.

Das deutsche Institut für Wirtschaftsforschung konstatiert unter der Überschrift „Finanzierungsmöglichkeit durch Werbeeinnahmen für zusätzliche private Rundfunksender begrenzt“, daß zwar national ausgestrahlte Programme mit sogenannten „lokalen Programmfenstern“ noch am ehesten Aussicht auf Rentabilität haben.<sup>18</sup> Selbst mehrstündige lokale Fernsehvollprogramme werden nach Einschätzung des Instituts aber allein aus Werbung nicht finanziert werden können.

Trotz unterschiedlicher Ausgangslage sind deshalb SAT 1 und RTL plus heute darauf angewiesen, sich Kooperationspartner für die regionale Berichterstattung unabhängig davon zu suchen, ob diese Partner sich als eigenständige Veranstalter im regionalen Fernsehen engagieren.

Die Aktualität der täglichen Berichterstattung hängt aber naturgemäß nicht nur von der Aufnahme vor Ort, sondern auch von der Verfügbarkeit dieser Aufnahmen im Sendebetrieb ab. Auch hier fehlt es den privaten Anbietern bis heute an der von Manfred Buchwald mit Recht hervorgehobenen „perfekten Infrastruktur“.

Während die öffentlich-rechtlichen Anstalten über ein die gesamte Bundesrepublik (aber darüber hinaus auch Europa) abdeckendes Netz von Standleitungen verfügen, müssen die privaten Anbieter sich — von wenigen Ausnahmen abgesehen — mit den für jedermann zugänglichen Verkehrsmitteln — wie Motorrad, Auto, Bahn oder Flugzeug — behelfen. Ich könnte mir vorstellen,

---

<sup>18</sup> O. V., Finanzierungsmöglichkeiten durch Werbeeinnahmen für zusätzliche private Rundfunksender begrenzt, in: DIW-Wochenbericht, 53. Jg., 8/1986, S. 103.



daß dies die öffentlich-rechtlichen Wettbewerber in gerade sentimentaler Weise an ihre eigenen Gründerzeiten erinnert.

Für die internationale Berichterstattung stellen sich die eben geschilderten Probleme in ähnlicher Weise — naturgemäß mit räumlich größeren Maßstäben.

ARD und ZDF verfügen über ein eigenes, über die ganze Welt gespanntes Korrespondentennetz, eingeübte Zusammenarbeit mit den jeweiligen nationalen TV-Stationen und last not least über den ständigen Nachrichtenaustausch über EBU.<sup>19</sup>

Der private Anbieter SAT 1 demgegenüber verfügt über nichts dergleichen. SAT 1 ist angewiesen auf die Nachrichtenlieferungen der internationalen Agenturen Visnews und WTN, deren thematische Schwerpunkte nicht in Kontinental-Europa, sondern vor allem in Übersee liegen. Dies muß sich auf die Bewegtbild-Berichterstattung im europäischen Raum auswirken.

RTL plus ist hier in einer günstigeren Situation, da ihre Muttergesellschaft, die CLT, als über 50jähriges Hörfunkunternehmen zu den Gründungsmitgliedern der EBU gehört und RTL plus deshalb — sehr zum Unwillen der öffentlich-rechtlichen Anstalten — Zugang zu dem täglichen Nachrichtenaustausch der kontinental-europäischen Fernsehanstalten hat.

Wenn ich sage, daß der RTL-Zugang sehr zum Unwillen der öffentlich-rechtlichen Anstalten besteht, dann will ich nicht verhehlen, daß ich partiell für diesen Unwillen durchaus Verständnis habe: Wenn ARD oder ZDF eigene Nachrichtenberichte produzieren, die für die Ausstrahlung etwa in der Heutegeschau um 19.00 Uhr oder in der Tagesschau um 20.00 Uhr vorgesehen sind, und diese Beiträge der EBU zur Verfügung stellen, dann muß es natürlich Ärger auslösen, wenn RTL plus diese Beiträge in ihrem zwar von Luxemburg ausgestrahlten, aber doch praktisch nur für die Bundesrepublik bestimmten Nachrichtenprogramm „7 vor 7“ ausstrahlt und damit vor den Sendungen der eigentlichen Produzenten liegt.

Dies kann so nicht funktionieren und alle EBU-Mitglieder — wohl mit Ausnahme von RTL — sind sich darüber einig, daß hier eine sendegebietsbezogene Schutzklausel in die EBU-Spielregeln eingearbeitet werden muß.

Mein Verständnis für die EBU-Mitglieder ist jedoch — wie gesagt — nur partiell.

Zwischen allen Beteiligten ist wohl unstrittig, daß kein nationaler TV-Anbieter in der Lage ist, ohne Anschluß an die EBU ein halbwegs komplettes, wettbewerbsfähiges Nachrichtenprogramm anzubieten. Dies gilt selbst für so potente Veranstalter wie ARD und ZDF.

Trotzdem — oder sollte ich sagen: gerade deswegen? — wird SAT 1 als einzigem nationalem deutschsprachigem Fernsehveranstalter der Zugang zur EBU verwehrt.

<sup>19</sup> European Broadcasting Union (Anm. d. Hrsg.).

Seit Mai vergangenen Jahres bemüht sich SAT 1 nachhaltig um die Aufnahme in die EBU oder zumindest um eine Interimslösung bis zur Bereinigung der vorgeschobenen Satzungsprobleme oder der tatsächlichen Probleme mit RTL plus um ein Kooperationsabkommen mit EBU. In diesen — mit deutlich hinhaltender Tendenz — geführten Gesprächen wird SAT 1 vorgehalten, nach den Satzungsbestimmungen der EBU und in Anlehnung an den urheberrechtlichen Rundfunkbegriff sei die Ausstrahlung von Fernsehprogrammen per Fernmeldesatellit und Kabel kein Rundfunk, SAT 1 demzufolge auch kein Rundfunkanbieter. Dies wohlgermerkt, obwohl die EBU-Satzung zwischenzeitlich durchaus modernisiert worden ist und sowohl die ausschließliche Programmverbreitung über Satellit als auch über Kabel sehr wohl die Rundfunk-Voraussetzungen der EBU erfüllt.

Das zweite Argument ist, zunächst müßten die Länder-Schutzregelungen mit RTL plus geklärt sein, woran zumindest RTL plus aus vielerlei Gründen nicht interessiert sein kann. Die Tatsache, daß sich SAT 1 bereits im Vorwege bereit erklärt hat, jedwede Abgrenzungsregelung für sich zu akzeptieren, die mit RTL plus ausgehandelt wird, hat bei EBU und offensichtlich auch bei ARD und ZDF wenig Eindruck gemacht.

Der Grund, weshalb SAT 1 noch nicht bei den deutschen und europäischen Kartellbehörden vorstellig geworden ist, um ihren Zugangsanspruch (nach §§ 27 und 26 Abs. 2 GWB bzw. den §§ 86, 87 EWG-Vertrag) durchzusetzen, liegt in der meines Erachtens schon irrealen Hoffnung auf eine letztendlich doch noch zu erreichende gütliche Einigung und in der Befürchtung, daß kartellamtliche Auseinandersetzungen um den Zugang sich allein durch Zeitablauf erledigen könnten.<sup>20</sup>

### **Sport: Globalverträge<sup>21</sup>**

Die europäische Rundfunkunion (EBU) ist aber nicht nur als Nutzer eines internationalen Netzes von Standleitungen und als Koordinator von Programm- und Nachrichten-Austauschdiensten, sondern auch als eigenständiger Verhandler und Erwerber von Übertragungsrechten für weltweit bedeutsame Sportereignisse von überragender Bedeutung. Immer dann, wenn EBU für seine Mitglieder als Interessent exklusiver Übertragungsrechte derartiger Sportereignisse auftritt, sind private Anbieter aus dem Rennen.

In der kurzen Zeit seit dem Auftreten privater Anbieter ist das Thema Sport von allen TV-Anstalten als einer der wichtigsten Wettbewerbsparameter in der

---

<sup>20</sup> Erst am 23. 6. 1988 haben sich die ARD Intendanten darüber geeinigt, daß Privatsender einen Zugang zum Nachrichtenmaterial der EBU erhalten sollen, beginnend mit dem Privatsender „RIAS TV“ in Berlin, der eine Jahrespauschale und Einzelentgelt je entnommene Nachrichten zu zahlen hat. Abschlußbrief seien Verhandlungen mit RTV. (ARD Hauptversammlung, in: Handelsblatt 24. 6. 1988. Anm. d. Hrsg.)

<sup>21</sup> Vgl. zur neueren Entwicklung den Anhang.

Gunst um das Publikum erkannt und eingesetzt worden. Dies führt zu einem intensiven Wettbewerb vor allem um die publikumswirksamen Sportarten — für Deutschland in erster Linie Fußball.

ARD und ZDF haben über viele Jahre hinweg mit dem DFB jeweils Verträge über eine Bundesliga-Saison verhandelt; die Verträge kamen meist erst nach Abschluß der Fußball-Saison zustande. Das von diesen TV-Anstalten aufzubringende Entgelt lag zuletzt bei rund 12 Millionen DM. Erstmals nach dem Auftreten privater Anbieter haben ARD und ZDF, vertreten durch eine gemeinsame Verhandlungsdelegation, dem DFB jetzt für einen 5jährigen Exklusiv-Vertrag 80 Millionen DM angeboten. Daß sich diese Exklusivität natürlich in erster Linie gegen die privaten Anbieter richtete, ist wohl offenkundig.

Der DFB und die von ihm vertretenen Bundesliga-Vereine haben dieses — im Vergleich zu den bisherigen Usancen durchaus verlockende — Angebot eines 5-Jahres-Vertrages erklärtermaßen abgelehnt, um sich in der zur Zeit nicht absehbaren Entwicklung der Medienlandschaft nicht um die Chance zusätzlicher Einnahmen zu bringen. Statt dessen hat der DFB für seine Bundesliga-Vereine den aus dem Unterhaltungsbereich bekannten früheren Manager von Udo Jürgens, Hans Rudolf Beierlein, als Berater zunächst für die Pokal-Spiele, letztendlich aber auch für die Bundesliga-Spiele engagiert.

Die geschlossenen Fronten: hier die Programmveranstalter ARD und ZDF und dort die für den Profi-Fußball wohl als eigene Unternehmen anzusehenden Bundesliga-Vereine entbehren auf beiden Seiten nicht einer gewissen kartellrechtlichen Problematik!

Insofern gilt hier Ähnliches wie für die Vereinbarung zwischen dem Deutschen Sportbund (DSB), seinen Spitzenverbänden und den öffentlich-rechtlichen Rundfunkanstalten vom Juni/September 1985. Dieser sog. Globalvertrag erfaßt nach § 1 alle Sportveranstaltungen, die im Gebiet der Bundesrepublik Deutschland stattfinden und von einem der vertragschließenden Spitzenverbände des DSB oder einer seiner angeschlossenen Organisationen veranstaltet werden. Der Vertrag räumt den öffentlich-rechtlichen Anstalten ein umfassendes Recht zur rundfunkmäßigen Verwertung dieser Sportveranstaltungen ein. Darin ist nicht nur das Recht zur eigenen Wiedergabe von Sportveranstaltungen enthalten, sondern auch die Befugnis, Wiedergabe durch in- und ausländische öffentlich-rechtliche oder diesen vergleichbare Anstalten zu gestatten.

Nach § 2 des Vertrages sind die Anstalten berechtigt und verpflichtet, unter diesen Sportveranstaltungen eine Auswahl zu treffen. Die Auswahl einer Sportveranstaltung hat zur Folge, daß weitere Verwertungsrechte an dieser Veranstaltung an Dritte von den Vertragspartnern auf seiten des DSB nicht selbständig vergeben werden dürfen. Nur unter Mitwirkung der Anstalten und zu von ihnen zu bestimmenden angemessenen Bedingungen können die Verwertungsrechte für solche Veranstaltungen an Dritte abgegeben werden.

Lediglich bei den von ARD/ZDF nicht gewählten Sportveranstaltungen sind der DSB und seine Spitzenverbände frei, eine Nutzung zur nicht ausschließlichen fernsehmäßigen Verwertung durch Dritte zuzulassen.

Die Wirkung dieser sogenannten Priorität läuft im Ergebnis auf dasselbe hinaus wie die zu Lasten der privaten Veranstalter beim DFB begehrte Exklusivität. Durch diese Prioritätsregelung wird m.E. der Marktzutritt für andere Unternehmen in unbilliger Weise beschränkt (§ 18 Abs. 1 lit. b GWB). Außerdem dürfte diese Regelung gegen das Diskriminierungsverbot des § 26 Abs. 2 GWB verstoßen.

Das Bundeskartellamt ist deshalb im Februar dieses Jahres sowohl an den DSB als auch an ARD und ZDF mit der Bitte um Stellungnahme und weitere Auskünfte herangetreten.<sup>22</sup>

### **Sport: Einzelveranstaltungen**

Aber auch abseits derartiger Globalvereinbarungen ist das koordinierte Vorgehen von ARD und ZDF und die Behinderung privater Sportberichterstattung an vielfältigen Beispielen zu belegen.

Am 18. 2. 1986 haben beispielsweise ARD und ZDF mit dem DFB wegen der Übertragungsrechte für die beiden Halbfinal-Spiele im DFB-Pokal verhandelt. Als der DFB-Vertreter erklärte, ein Spiel sei bereits den privaten Fernsehveranstaltern angeboten, haben beide Anstalten in schöner Eintracht erklärt, dann wollten sie keines der beiden Spiele mehr übernehmen.

Nur dadurch, daß SAT 1 — unter Anspannung (um nicht zu sagen: Überanspannung) seiner sämtlichen finanziellen Möglichkeiten — sich bereit erklärte, gleich beide Halbfinal-Spiele zu übertragen, konnte der — um mit ZDF-Intendant Stolte zu sprechen — „Schulterschuß der öffentlich-rechtlichen Anstalten“<sup>23</sup> von den privaten Anbietern aufgefangen werden.

Bei vielen Einzelveranstaltungen wurde APF bzw. SAT 1 die Tür gewiesen mit der Begründung, entweder ARD bzw. ZDF (oder auch das ORF) hätten die exklusiven Rechte erworben oder allein aus Raumgründen sei kein Platz für weitere Aufnahmeteams neben den der öffentlich-rechtlichen Anstalten. Gerade das letzte Argument wirkt besonders überzeugend, wenn es um Aufnahmen im Freien — etwa beim Hahnenkamm-Rennen in Kitzbühel, beim Arlberg-Kandahar-Rennen in St. Anton am Arlberg oder beim Drei-Königs-Springen am Berg Isel und in Bischofshofen — geht.

<sup>22</sup> Das Bundeskartellamt hat den Globalvertrag beanstandet. Vgl. Bericht des BKartA über seine Tätigkeit in den Jahren 1985/86 sowie über die Lage und Entwicklung auf seinem Aufgabengebiet, BT Drucksache 11/554, S. 19f, S. 90ff. Sowie Entscheidung des BKartA vom 27. 8. 1987, Nr. B6-743500-RV-170/84. Inzwischen wurde von allen Vertragsparteien Beschwerde gegen die Untersagung des sog. Globalvertrages eingelegt. Vgl. Anhang (Anm. d. Hrsg.).

<sup>23</sup> Vgl. Tichy, R., Herz, W., Interview. Die Nagelprobe naht, a. a. O., S. 36.

Die Praxis der öffentlich-rechtlichen Anstalten mit Exklusivklauseln ist naturgemäß nicht auf die Programmseite beschränkt. Gerade in dem für die werbefinanzierten Veranstalter so wichtigen Bereich der Zuschauererhebungen haben ARD und ZDF gemeinsam mit dem einzigen leistungsfähigen Unternehmen GfK (Gesellschaft für Konsumforschung) auf die Dauer von fünf Jahren(!) Ausschließlichkeit für die bundesweite Datenerhebung vereinbart. Die Folge davon ist, daß SAT 1 und RTL plus nur mit Zustimmung ihrer eigenen Wettbewerber, ARD und ZDF, und nur über Vereinbarungen mit diesen — nicht direkt mit der GfK — an die für die Werbung so wichtigen laufenden Zuschauerzahlen kommen.<sup>24</sup>

Weitere Folge davon ist, daß SAT 1 nicht in der Lage sein wird, die Reichweiten für jeden einzelnen Werbespot zu ermitteln (oder ermitteln zu lassen), sondern auf die von den öffentlich-rechtlichen Anstalten bevorzugten Blockreichweiten eingehen muß.

### **Programm-Koordination oder umfassende Kooperation**

Der für den Normal-Bürger und Normal-Unternehmer sicher beeindruckende „Schulterschuß“ der öffentlich-rechtlichen Anstalten wird von diesen gerechtfertigt mit der Berufung auf § 22 Abs. 4 des ZDF-Staatsvertrages vom 6. Juni 1961. Danach hat der Intendant des ZDF durch Zusammenarbeit mit den für das Erste Fernsehprogramm Verantwortlichen darauf hinzuwirken, daß die Fernsehteilnehmer der Bundesrepublik zwischen zwei inhaltlich verschiedenen Programmen wählen können. In Ausführung dieser Verpflichtung haben die in der ARD zusammengeschlossenen Landesrundfunkanstalten und das ZDF sog. Koordinierungsabkommen geschlossen, zuletzt die Vereinbarung vom 3./5. Oktober 1983. In diesem Koordinierungsabkommen ist ein Programmschema als verbindliche Richtschnur für die Programmgestaltung festgelegt und der zeitliche Umfang der Programmeinheit bestimmt. Darüber hinaus sieht dieses Abkommen eine regelmäßige Feinabstimmung sowie die Koordinierung bei der Übernahme von Eurovisionsangeboten, Sportveranstaltungen und in weiteren geeigneten Fällen vor.

Das Bundeskartellamt — oder vorsichtiger formuliert: ein Referent des Amtes<sup>25</sup> — hat sich erstmals mit der Problematik Programmkoordination und

---

<sup>24</sup> Mittlerweile sind am GfK-Meter neben ARD und ZDF auch SAT 1 und RTL plus direkt beteiligt. Die dort erfaßten Werte werden in verschiedenen Fachzeitschriften für alle bundesweiten Veranstalter regelmäßig veröffentlicht. Vgl. u. a. Daten und Fakten, in: Neue Medien, 1/1988, S. 92.

Ergänzend sei angemerkt, daß die Fernsehzuschauerforschung der GfK erst im Juli 1988 auch die privaten Fernsehsender RTL plus und SAT 1 erfaßt und u. a. die Einschaltquoten mißt. (FAZ vom 9.7. 1988) (Anm. d. Hrsg.)

<sup>25</sup> Vgl. *Kulka, M.*, Programmkoordination und „Kartellrecht“. Zur Anwendbarkeit des GWB auf die Programmtätigkeit der öffentlich-rechtlichen Rundfunkanstalten, in: Archiv für Presserecht, 16. Jg., 3/1985, S. 177ff.

„Kartellrecht“ sowie mit den wichtigsten Rechtfertigungsversuchen öffentlich auseinandergesetzt. Kulka weist darauf hin, daß nach der zwar nie gerichtlich überprüften, aber im Schrifttum allgemein gebilligten Praxis die öffentlich-rechtlichen Anstalten nicht nur bei dem Verkauf von Werbezeiten, sondern auch bei der Beschaffungstätigkeit regelmäßig an den materiell-rechtlichen Maßstäben des GWB gemessen worden sind.

Auch für die Programmtätigkeit selbst kommt der Autor aus kartellrechtlicher Sicht zu einer entgeltlichen unternehmerischen Tätigkeit. Lediglich § 22 Abs. 4 des ZDF-Staatsvertrages stehe einer Anwendung des § 1 GWB auf die Programmkoordination der öffentlich-rechtlichen Rundfunkanstalten entgegen. Diese Regelung führe zu einem unvermeidbaren Konflikt mit § 1 GWB. In diesem Konflikt gebühre der landesrundfunkrechtlichen Regelung, die Umfang und Grenzen des wirtschaftlichen Wettbewerbs im Rundfunkbereich zur Sicherung der verfassungsrechtlich geforderten gleichgewichtigen Meinungsvielfalt näher bestimmt, als speziellerer Regelung der Vorrang.

Aus meiner Sicht bleibt dabei die Frage offen, ob das wirklich auch für die *unterhalb* des Staatsvertrages bestehenden Koordinierungs-Vereinbarungen gilt.

Immerhin wurde schon 1984 in Schriften darauf aufmerksam gemacht, daß die umfassende Organisationsmacht der Landesgesetzgeber in erster Linie die Grundentscheidung für ein binnen- oder außenpluralistisches Modell mit öffentlich-rechtlichen und/oder privatrechtlichen Veranstaltern betrifft.<sup>26</sup> Mit dieser Grundentscheidung habe der Landesgesetzgeber einen guten Teil seiner Organisationsmacht aufgebraucht, so daß bei grundsätzlicher Privatisierung der Rundfunkveranstaltung nicht mehr beliebige ausfüllende Regelungen zulässig seien. Konkret bedeutet dieser Gedanke, daß die verfassungsrechtliche Zulässigkeit einer Programmkoordination, die (nur) zwei Veranstaltern in ihrem Verhältnis zueinander erlaubt sein mag, zusätzlicher Begründung bedarf, wenn und sobald weitere Veranstalter an ihre Seite treten und mit Ihnen konkurrieren.

Zu Unrecht verzichtet Kulka deshalb auf die Beantwortung dieser für die privaten Anbieter vielleicht lebenswichtigen Frage, wann die Verfassungsmäßigkeit des § 22 Abs. 4 ZDF-Staatsvertrag bei einer schrittweisen Veränderung der zunächst gegebenen binnenpluralen Struktur hin zu einer außenpluralistischen in Frage gestellt ist. Dies legt die Vermutung nahe: Erst wenn die privaten Anbieter sich gegen den „Schulterschuß der öffentlich-rechtlichen Anstalten“ doch durchgesetzt haben und damit des kartellrechtlichen Schutzes eigentlich nicht mehr bedürfen, soll die Frage nach der Zulässigkeit eines derartigen

---

<sup>26</sup> *Lerche, P.*, Presse und privater Rundfunk. Eine Auseinandersetzung insbesondere mit der verfassungsrechtlichen Konzeption von Küblers „Medienverflechtung“, Schriften zu Kommunikationsfragen, Bd. 3, Berlin 1984, S. 19 ff. sowie Hübner, H. W., Wandel durch Anordnung. Hörfunk und Fernsehen in vier Jahrzehnten, in: Die Zeit, 40. Jg., 32/1985, S. 16.

Schulterschlusses beantwortet werden. Mit dem vielleicht doch naheliegenden Gedanken, den Begriff der Programmkoordination in verfassungskonformer Auslegung auf den rein publizistischen Wettbewerb zu beschränken, soweit damit keine wirtschaftlich oder wettbewerblich relevanten Regelungsgegenstände verbunden sind, kann sich das Bundeskartellamt offensichtlich (noch) nicht anfreunden.

## Diskussion zum Referat Aries

### Leitung Schmidtchen

*Schmidtchen:*

Nach Ihrem aufschlußreichen Vortrag soll noch einer sagen, öffentlich-rechtliche Monopole ließen sich nichts einfallen!

*Lenel:*

Sie sprachen davon, daß die öffentlich-rechtlichen Anstalten jetzt nur noch über eine Erhöhung der Gebühren ihre etwaigen Defizite decken können. Ich habe Zweifel an der Effizienz der öffentlich-rechtlichen Anstalten. Ist in dieser Hinsicht nichts mehr zu machen?

*Aries:*

Es gibt immer wieder Untersuchungen über die Effizienz der Wirtschaftsführung im öffentlich-rechtlichen Bereich. Ich bin kein „Insider“ und möchte mir dazu deshalb kein eigenes Urteil erlauben. Ein Faktum ist aber sicher, daß die Bundesrepublik Deutschland — was gebührend zahlende Rundfunkteilnehmer angeht — weitgehend ausgeschöpft ist. Von daher kann über einen Zuwachs an Zuschauern und an gebührenpflichtigen Fernsehgeräten kein Einnahmezuwachs mehr erwartet werden. Ein Zuwachs auf der Einnahmeseite kann also nur über Gebührenerhöhungen erfolgen, und hier ist ein Grund für die Programm-Multiplikation zu sehen. Die Strategie der öffentlich-rechtlichen Anstalten ist nach meinem Verständnis ganz klar auf Programm-Vervielfältigung mit der zwangsläufigen Folge ausgerichtet, daß die jetzigen Ressourcen der öffentlich-rechtlichen Anstalten schon bald zur Finanzierung dieser zusätzlichen Programme nicht mehr ausreichen und dann über die Bestands- und Entwicklungsgarantie Gebührenerhöhungen gefordert werden zur Finanzierung der Programme. Mit anderen Worten: Mit den zusätzlichen Programmen wird einerseits der Zuschauermarkt für die Privaten verstopft und andererseits die auf die Bestands- und Entwicklungsgarantie gestützte Forderung nach Gebührenerhöhungen vorbereitet, mit der letztendlich das Budget der privaten Haushalte für Information und Unterhaltung abgeschöpft werden soll.



*Gröner:*

Die Sachverhalte Ihres Vortrages belegen eindeutig, daß im Rundfunk- und Fernsbereich hohe Marktzutrittsschranken vorliegen. Diese beruhen einmal auf hohen Kosten, die sich aus den spezifischen Investitionen bei den etablierten Rundfunkanstalten ergeben, und zum anderen auf einer gezielten Sperrpolitik gegenüber aktuellen und potentiellen privaten Anbietern. Zwei Informationsfragen:

- Auf welcher Rechtsgrundlage wird die EBU tätig und welches Verhältnis besteht zwischen diesen Grundlagen und den sonstigen rechtlichen Regelungen?
- Die zweite Frage richtet sich an Herrn Held: Warum werden weder die EG-Kommission noch das Bundeskartellamt von Amts wegen tätig, denn beide Behörden hätten die Möglichkeit, von sich aus in diesen wettbewerbspolitischen Fragen tätig zu werden?

*Aries:*

Zur ersten Frage kann ich nur zitieren, daß die Satzungsbestimmungen der EBU naturgemäß den Begriff des Rundfunkveranstalters enthalten, Diesem an den früher erkennbaren Übertragungstechniken orientierten Rundfunk-Begriff entspricht die Kombination Fernmeldesatelliten mit Kabelverbreitung am Boden in der Tat nicht ganz. Nur, es ist auch aus der Sicht der öffentlich-rechtlichen Anstalten eine nicht haltbare Argumentation zu sagen, es sei kein Rundfunk. Auch Professor Scharf erklärt uns das immer wieder. Trotzdem wird es uns in den Verhandlungen mit der EBU vorgehalten.

*Held:*

Wir kennen das Problem. Wir müssen uns aber, wenn wir von uns aus tätig werden, die Frage stellen, ob wir mit unserem Einschreiten mehr nützen oder schaden. Wir überlegen uns auch, ob uns nur die Rolle des Trommlers zugeordnet ist, der vor der Kompanie hermarschiert und sich, wenn die Schlacht beginnt, dann in die Büsche schlägt, oder ob wir selbst die Kompanie bilden. Wir haben zwei Möglichkeiten, Wirkung zu erzielen: Wir können ein Verfahren eröffnen und die Verhandlungen zwischen den Partnern, um die es eigentlich geht, flankierend begleiten. Wir können aber auch ein Verfahren von Amts wegen durchführen, ohne den Unternehmen den Vortritt für eine Verhandlungslösung zu lassen.

Solange wir den Eindruck vermittelt erhalten, es sei besser, die Unternehmen würden zunächst versuchen, unter sich einig zu werden, akzeptieren wir das, sofern es nicht ein Problem ist, das über den Kreis derer, deren Stimmungslage wir kennen, hinausgeht. Wenn eine Vielzahl von Unternehmern durch eine Wettbewerbsbeschränkung tangiert wäre, würden wir tätig werden, auch wenn

zu erwarten wäre, daß der eine oder andere dann zunächst mal seine Verhandlungschancen schwinden sieht. Die Einleitung eines Verfahrens — selbst wenn kein formeller Antragsteller da ist, Insider aber unschwer auf den mutmaßlichen Informanten des Bundeskartellamtes schließen können — stört zunächst einmal die Verhandlungsatmosphäre zwischen den Beteiligten. Ich lasse außen vor, ob man letzten Endes nach einer Prüfung zu dem Ergebnis käme: Die Voraussetzungen für einen Eingriff sind gegeben. Man muß zunächst das Verfahren einleiten, weil man nicht das Ergebnis vorwegnehmen kann, ohne hinreichend aufgeklärt zu haben. Das zu dem Problem EBU.

*Aries:*

Wir können uns darauf verständigen, daß dieses Problem der überregionalen Nachrichtenbeschaffung im internationalen Bereich nur ein Problem derjenigen ist, die sich in Deutschland auch bundesweit im Fernsbereich engagieren wollen, und da sind im Augenblick nur zwei Interessenten in Sicht. Einer von ihnen hat seine Probleme lösen können, ja gelöst durch die Wahl des richtigen Partners, wenn man so will.

*Niewiarra:*

Wir haben Coca-Cola in Deutschland, für die ein Eintritt in den Markt der neuen Medien durchaus interessant ist. Ich sage das jetzt nicht ohne Hintergedanken, Herr Held.

Man könnte auch an Daimler Benz oder die Deutsche Bank denken. Für beide ist aber offenbar das öffentlich-rechtliche System ausreichend und der Einstieg ins private Fernsehen ganz uninteressant. Das wissen wir ziemlich sicher. Aber für Coca-Cola kann es durchaus interessant sein oder für General Electric, und da muß man sich gut überlegen, ob die skizzierte Haltung des Amtes dort richtig ist.

Noch eine Anmerkung. Mir ist aufgefallen, daß das Amt eine merkwürdige Zurückhaltung übt, was neue Medien allgemein angeht. Die EBU ist ein Teilproblem. Aber wenn Sie sehen, was für ausführliche Schriften jedes Jahr das Amt herausgibt über alle möglichen Fälle von Fusionen und Zusammenschlüssen auf allen Gebieten und insbesondere auf für uns ganz abseitigen Märkten. Aber zu den neuen Medien, die wirklich ein Mittelpunktproblem darstellen sollten, hat das Kartellamt sich bisher weitgehend zurückgehalten. Im letzten Bericht der Bundesregierung finden sich ganze fünf dürftige Spalten darüber. Das halte ich für zu wenig.

Zum Inhalt der EBU-Übernahme, Herr Aries, können Sie beruhigt sein. Wenn Sie unser „7 vor 7“ sehen, dann möchten Sie gar nicht in die EBU eintreten. Denn da kommt die EBU mit Nachrichten überhaupt nicht vor. Der Aufmacher ist ein Mordfall in Saarbrücken bzw. in Zweibrücken oder irgendwo

im Saarland und dann geht das so weiter. EBU findet da kaum statt. Aus unserer formalen Rechtsposition machen wir leider inhaltlich nicht viel. Die „7 vor 7“-Sendung ist eigentlich unter allem intellektuellem und nachrichtentechnischem Niveau. Trotzdem gebe ich Ihnen zu, daß ein gewisser Wettbewerbsvorsprung für RTL plus aufgrund der Rechtslage vorhanden ist.

*Aries:*

Ich würde gern zu dem redaktionellen Konzept oder Anspruch der ARD etwas sagen. Die 140 Zeitungsverlage haben sich mit der Erklärung zusammengeschlossen, daß sie ein journalistisches Fernsehprogramm anbieten wollen. Das Verständnis von SAT 1 und APF vom Inhalt ihrer Programme ist also etwas anders als das von Ihnen charakterisierte. Dabei weise ich auch darauf hin, daß RTL plus naturgemäß aufgrund seiner terrestrischen Verbreitung z. Zt. näher am regionalen Geschehen ist als SAT 1 im überregionalen Bereich.

*Schmidtchen:*

Herr Held, habe ich Sie richtig verstanden, daß für das Kartellamt in dem Zusammenhang erst ein Problem entsteht, wenn die Zahl der Betroffenen eins oder zwei übersteigt?

*Held:*

Ja und nein. Im Augenblick gibt es einen Anbieter, der Probleme mit der EBU hat. Und den habe ich bis jetzt so verstanden, daß es in seinem Interesse eher liegen würde, wenn wir im Augenblick nicht tätig werden.

*Schmidtchen:*

Haben Sie diesen Ermessensspielraum als Kartellbehörde?

*Held:*

Ja, in dem Bereich können wir tätig werden, und ich meine, man muß da das öffentliche Interesse abwägen. Ich stimme Herrn Niewiarra zu, daß ein öffentliches Interesse an einem solchen Vorgang besteht. Wir würden also nicht schon sagen: „Geht zum Zivilgericht, das ist kein Fall, mit dem wir uns überhaupt befassen würden.“ Aber wir müssen, wenn wir ein Verfahren einleiten, auch die Interessen der Beteiligten abwägen. In diesem Fall nun kennt man am handgreiflichsten die Interessen dessen, der sich über ein Verhalten beschwert. Und wenn man zumindest den Eindruck hat, es schadet den Interessen dieses Beteiligten mehr, wenn man ein Verfahren einleitet, weil er selbst eben noch versucht, ohne die Belastung durch ein Verfahren eines Gerichts oder einer Behörde im Geschäftsverkehr mit seinem Partner klarzu-

kommen, dann stellt man die Einleitung des Verfahrens zurück, wenn nicht noch andere öffentliche Interessen da sind. Zu Ihrem Hinweis auf Coca-Cola, Herr Niewiarra: Ich meine, man müßte erst einmal wissen, ob das wirklich eine ernstzunehmende kurzfristige Perspektive ist, ehe man es in die Abwägung einbezieht.<sup>1</sup>

*Möschel:*

Nach dem Referat von Herrn Niewiarra hatte ich den Eindruck, wir stehen medienpolitisch sozusagen am Abgrund. Nach dem Referat von Herrn Aries habe ich den Eindruck, wir sind schon einen Schritt weiter, nämlich unten. — Ich mache zwei Bemerkungen und stelle zwei Fragen: Die Bemerkungen unterstreichen alte Erfahrungen, die man mit der Anwendung des Kartellgesetzes hat. Die eine ist, daß Monopolisierung kein Problem von Unternehmen ist, die eine solche Stellung erlangen wollen, sondern daß es bereits vorhandene Marktbeherrscher sind, die sich sozusagen auf „besessene Weise“ verteidigen gegen jeden Angriff auf ihre Stellung. Die Fülle der hier berichteten Details erinnert daran. Die zweite Bemerkung ist, wie schwierig es dann wird, in solchem Zusammenhang Verhaltensnormen zu aktivieren, die helfen sollen, mißbräuchliches Gebaren abzugrenzen gegenüber legitimem Geschäftsverhalten. Die öffentlich-rechtlichen Anstalten werden sagen: „Wir stellen uns einfach ein auf die kommende Konkurrenz. Ihr könnt uns ja nicht fesseln. Wir lassen uns eben etwas einfallen.“

Zu den Fragen: Ist es richtig, daß die Kommission in Brüssel, was dieses Filmgerät angeht, ein Verfahren nach Art. 86 EWG-Vertrag eingeleitet hat? Ich meine, das gehört zu haben. In Berlin hat man das öffentliche Interesse offenbar nicht so gesehen. — Die zweite Frage betrifft § 22 ZDF-Staatsvertrag. Das ist nur ein Staatsvertrag zwischen Ländern, wenn ich das richtig sehe. Es ist keine gesetzliche Grundlage. Wenn er jedoch transformiert worden sein sollte in eine Fülle von Landesgesetzen, dann haben wir ein anderes Problem. Es berührt sich mit der These von Herrn Held von der Gesetzes-Spezialität. Wie aber ein Landesgesetz speziell gegenüber einem Bundesgesetz sein soll oder wie ein Landesgesetz gar einem Bundesgesetz vorgehen soll, ist mir freilich unerfindlich. Es gibt Regelungsbereiche, die sich nicht völlig decken mögen. Aber soweit das Bundesgesetz als solches reicht, kann ein Landesgesetz, selbst die Landesverfassung miteingeschlossen, nicht vorgehen. Jede ordinäre Rechtsverordnung, die kraft Bundesgesetzes erlassen wird, fegt jegliche Landesregelung vom Tisch. Auch der Umstand, daß Landesrecht in Ausfüllung des dritten Fernsehurteils ergangen ist, gibt diesem Landesrecht keine andere Qualität.

Die Dinge scheinen ein bißchen schwieriger zu liegen, als daß man mit der These von der Spezialität eines Gesetzes auskäme. Es ist unstrittig, daß der Bund

---

<sup>1</sup> Bis Mitte 1988 ist Coca-Cola im deutschen Medienbereich nicht aktiv geworden (Anm. d. Hrsg.).

hier eine gewisse Kompetenz hat. Ich erinnere nur an die Pressefusionskontrolle innerhalb des GWB. Das Bundesverfassungsgericht hat eine Verfassungsbeschwerde, die dagegen erhoben war, noch nicht einmal zur Entscheidung angenommen. Es hat sich dabei weitgehend auf etwas berufen, was ich schon im Jahre 1978 gesagt hatte. Das war offenbar eine gute Quelle. Aber daraus ergibt sich im Ergebnis, daß der Bund auch im Medienbereich medienspezifisch ausgeformte Regeln schaffen kann: Sie übertragen die allgemeinen Regeln in Anpassung an die spezifischen Marktbedingungen, welche im Mediensektor herrschen, nicht anders, als es im Pressebereich seit 1976 geltendes Recht ist.

*Aries:*

Mir ist nicht bekannt, daß es im Zusammenhang mit dem Degeto-Geschäft, das meinen Sie offensichtlich, zu einem förmlichen Verfahren gekommen wäre. Die EG-Kommission ist neuerdings mit einem Auskunftsverfahren zum Pay-TV in den Film-Markt „eingestiegen“.

Zur Frage Landesrecht — Bundesrecht. Ich habe das Problem ein bißchen verkürzt: Auf der einen Seite steht die Gesetzgebungskompetenz der Länder für den Bereich der Medien. Auf der anderen die Bundeskompetenz für wirtschaftliche Themen. Aus diesem Widerspruch der beiden Kompetenzen hat Kulka abgeleitet, daß die medienrechtliche Landeskompetenz, weil die programmlichen Fragen mit den wirtschaftlichen in unauflösbarem Zusammenhang stehen, den Vorrang haben müsse. Dies scheint mir keineswegs zwingend zu sein. Wir haben im Presse-Fusionsbereich eine vergleichbare Problematik und hier ist die Gesetzgebungskompetenz des Bundes für die wirtschaftliche Seite — und die ist hier berührt — heute wohl unstrittig. Das heißt, aus diesem Gesichtspunkt müßte man eigentlich auch Herrn Kulka entgegenhalten, daß es eine Frage der Bundeskompetenz ist.

*Kantzenbach:*

Herr Möschel, ich melde Zweifel an gegenüber Ihrer These, es sei unstrittig, daß der Bund hier eine Gesetzgebungskompetenz habe. Nach meiner Information wird dieses von der Bundesregierung ganz entschieden bestritten. Bei der gegenwärtigen Bundesregierung ist mit einer Initiative in dieser Hinsicht überhaupt nicht zu rechnen.

*Möschel:*

Man muß polit-taktische Bedenken von juristischen trennen. Daß der Bund hier eine Kompetenz hat, ist wohl nicht bestreitbar.

Wieweit eine solche Kompetenz konkret reicht, ist eine andere Frage; und daß es verfassungsmäßige Risiken gibt gegenüber, sagen wir, schneidigen Lösungen von seiten des Bundesgesetzgebers, ist wiederum eine andere Frage. Jedes

Landesmediengesetz und jedes Bundesgesetz zur Regelung des Wettbewerbs im Medienbereich würde letztendlich in Karlsruhe landen, und kein Gesetzgeber fällt gerne spektakulär auf den Bauch. Aber daß der Bund hier eine Kompetenz hat, ist unbestritten unter Fachleuten, soweit ich das überblicke, und ich habe den Eindruck, daß man es im Schoße der Bundesregierung auch so sieht.

*Hamm:*

Im Falle des Deutschen Sportbundes gibt es Exklusivverträge mit den öffentlich-rechtlichen Fernsehanstalten. Ist darin eine Marktzugangsbehinderung zum Nachteil der privaten Anbieter zu sehen? Warum unternehmen weder die Benachteiligten noch das Bundeskartellamt etwas dagegen?

*Aries:*

Zwei Anmerkungen dazu: Erstens gibt es auch für die DFB-Bundesligaspiele einen Exklusiv-Vertrag. Er hat nur den Vorteil, daß er relativ kurzfristig ist. Und das zweite: Das Bundeskartellamt ist wegen des DSB-Vertrages, wie ich ihn ausgeführt habe, mit einem Auskunftersuchen an DSB und öffentlich-rechtliche Anstalten herangetreten. In dem Bereich hat das Kartellamt also schon reagiert.

*Held:*

Ich fühle mich wie der Schnee im März in Bezug auf mein morgiges Referat. — Zwei Bemerkungen, einmal zu der Frage Globalvertrag. Wir haben in dem Fall ein Verfahren eingeleitet. Das Auskunftersuchen ist die erste Phase eines Verfahrens, das mit der Zielsetzung eingeleitet worden ist, wenn sich herausstellt, daß hier der Umfang der Behinderung, der Erhöhung der Marktzutrittschranken für einen Eingriff nach § 18 GWB reicht, den Eingriff dann auch vorzunehmen, wenn die Beteiligten nicht von sich aus einlenken.

Zweitens zu dem erwähnten Aufsatz von Herrn Kulka. Es ist eine sehr fundierte Meinungsäußerung eines Mitarbeiters des Bundeskartellamtes. Ich selbst folge ihm weitgehend, aber genau in dem letzten kritischen Punkt, den Sie so formuliert haben: Wann ist die Verfassungsmäßigkeit des § 22 ZDF-Staatsvertrag denn angreifbar? — genau an dem Punkt folge ich ihm nicht. Mir scheint, man kann die schwierige Frage, wann eine ursprünglich verfassungsrechtlich unanfechtbar gewesene Regelung durch die Veränderung der äußeren Umstände in die Verfassungswidrigkeit gerät, nicht im Wege der Analyse auf einen bestimmten Zeitpunkt entscheiden. Ich kann das hier nur sehr abstrakt sagen. Wenn in mehreren Ländern die Grundentscheidung gefallen ist, private Anbieter zuzulassen, verschieben sich damit nicht auch für die Frage der Verfassungsmäßigkeit einer solchen Regelung die Gewichte, weil der Gesetzgeber dann in einer bestimmten Weise von seinem Gestaltungsspielraum Gebrauch gemacht hat? Ich meine, daß man auch die Frage der Folgerichtigkeit

einer Entscheidung des Gesetzgebers stellen muß, ob der Gesetzgeber also einerseits die Grundentscheidung treffen kann, private Rundfunkanbieter zuzulassen, zugleich aber andererseits dann noch die Rahmenbedingungen so gestalten darf, daß sie wirtschaftlich überhaupt nicht auf die Beine kommen können. Das scheint mir eine entscheidende Frage zu sein.

Ich meine „gestalten“ verbal oder dem Wortlaut des Gesetzes nach; aber das erklärte Ziel, private Anbieter zuzulassen, das verhindert der Gesetzgeber durch die begleitenden Regelungen, die er trifft. Da wird dann die Frage, Herr Möschel, die Sie angesprochen haben, akut, ob ein subjektiv öffentliches Recht, ein verfassungsrechtlich abgesichertes Recht auf Tätigwerden als Rundfunkveranstalter besteht, sobald die technischen Möglichkeiten dafür gegeben sind.

Falls diese Frage zu bejahen ist, dann würde man eher zum Ergebnis kommen: Wenn sich der Gesetzgeber für die Zulassung privater Anbieter entscheidet, dann muß er auch die Rahmenbedingungen so gestalten, daß sie atmen können. Ich betone nochmal, das ist eine sehr vorläufige Überlegung.

*Aries:*

Die Modell-Konsistenz, die von Herrn Niewiarra heute morgen schon angesprochen worden ist, spielt auch in die Frage hinein, die Herr Lerche angesprochen hat: Wie weit hat der Landesgesetzgeber seinen Entscheidungsspielraum bereits mit der Grundsatzentscheidung für oder gegen private Anbieter ausgeschöpft.

Unabhängig davon, meine ich, daß wir es hier mit Rechtsquellen durchaus unterschiedlicher Qualität zu tun haben. Auf der einen Seite der Staatsvertrag, der klare Rechtsqualität hat, und auf der anderen Seite die nachfolgenden Kooperationsvereinbarungen, die allenfalls eine Rechtsquelle unterhalb des Gesetzes darstellen.

Weiterhin bin ich der Meinung, daß tatsächliche Veränderungen sich im Rahmen einer verfassungskonformen Auslegung durchaus auch in dieser Auslegung selbst niederschlagen können — gerade dann, wenn ich die Gesetzgebungskompetenz des Bundes im Prinzip anerkenne. Das ist heute allgemeine Überzeugung für die Wirtschafts-Gesetzgebung.

Die damalige Diskussion um die Zulässigkeit der Pressefusionskontrolle hat eine Trennung zwischen medienrechtlicher und wirtschaftsrechtlicher Regelung ergeben, die in praxi so klar kaum sein wird. Dasselbe Argument, mit dem bei der Pressefusionskontrolle die Gesetzgebungskompetenz des Bundes begründet wurde, wird jetzt von Herrn Kulka dazu benutzt, um die Bundeskompetenz zu verneinen. Das kann meines Erachtens nicht richtig sein.

*Schmidtchen:*

Für meine Begriffe driftet die Diskussion zu sehr in rechtliche Gebiete ab: Deshalb einige ökonomische Fragen: Kann man wirklich allein aus dem Umstand, daß ein Exklusivvertrag abgeschlossen wird, schließen, daß eine gezielte Sperrpolitik vorliegt? Besteht nicht jeder Wettbewerb darin, exklusive Beziehungen aufzubauen und zu verteidigen? Und zeigt sich darin nicht eine höhere Leistungsfähigkeit im innovatorischen Wettbewerb? Wie wäre zu urteilen, wenn private Anbieter, sagen wir mit einem Marktanteil von 10%, eine fünfjährigen Exklusivvertrag mit dem DFB abgeschlossen hätten?

*Hamm:*

Was besagt die 3-Minuten-Regel? Würden Sie dies bitte kurz erläutern.

*Aries:*

Es ist eine etwas problematische Sache, ob die Informationsfreiheit der Nachrichtenveranstalter wirklich einen Anspruch auf kostenlose Bewegtbild-Berichterstattung bis zu maximal 3 Minuten je Ereignis begründet. Fraglos gibt es eine solche Übung, die sich ursprünglich in Österreich nach einem entsprechenden Gerichtsurteil gebildet hat und die auch in Deutschland von den öffentlich-rechtlichen Anstalten übernommen wurde, ohne daß es entsprechende Urteile in Deutschland gegeben hätte.

Als die privaten Anbieter — hier speziell die APF — auf die Problematik stieß, daß sie für viele der bisher von ARD/ZDF exklusiv wahrgenommenen Veranstaltungen nicht zugelassen wurden, hat die APF sowohl gegenüber den öffentlich-rechtlichen Anstalten als auch dem Bundesinnenminister unter Berufung auf das Recht der freien Nachrichtenvermittlung die kostenfreie 3-Minuten-Sendung für sich reklamiert. Nachdem dieses Anliegen vom Bundesinnenminister unterstützt worden ist, haben sich auch ARD und ZDF dieser Forderung nach 3minütiger kostenfreier Nachrichtenübermittlung angeschlossen. Zu der Zeit waren die Auseinandersetzungen zwischen den öffentlich-rechtlichen Anstalten und dem DFB nahe am Höhepunkt, bei denen vorübergehend auch die öffentlich-rechtlichen Anstalten von der laufenden Spielberichterstattung ausgeschlossen waren und z. B. ihre Sportsendungen (das ist ein- oder zweimal passiert) tatsächlich nur aus 3-Minuten-Beiträgen zusammengesetzt haben, um auf diese Art und Weise die Lizenzverhandlungen zu unterlaufen.

Die kostenfreie 3-Minuten-Bewegtbild-Berichterstattung ist also eine noch nicht einmal so furchtbar alte Übung, die aufgrund übereinstimmender Interessenlage sowohl der privaten als auch der öffentlich-rechtlichen Veranstalter aus Österreich übernommen wurde. Ob das wirklich im Streitfall bei Gericht auch so bestätigt werden wird, ist eine andere Frage. Es wird zur Zeit so praktiziert.



*Woll:*

Ich habe eine mehr grundsätzliche Frage: Nach meinem Eindruck ist es offenbar schwierig, in einen Medienmarkt einzudringen, auf dem es ein öffentliches Monopol gibt. Die Monopolisten unternehmen erhebliche Anstrengungen, um bei der Programmbeschaffung Schwierigkeiten zu bereiten. Eine völlig andere Sachlage ergäbe sich, wenn man mindestens eine der beiden Anstalten privatisieren würde. Die Überlegung, beispielsweise das ZDF in eine Privatgesellschaft zu überführen, ist nicht neu. Wie würden Sie, wenn man einen solchen Gedanken aufnimmt, die Marktlage oder die Entwicklung des Marktes einschätzen? Ich könnte mir vorstellen, daß es für Sie gar nicht mehr so interessant wäre, ein Alternativprogramm zu entwickeln, sondern Beteiligung zu erwerben. Die Gebührenerhebung müßte wohl auch anders geregelt werden, da sie mit einer Privatisierung unvereinbar scheint.

*Barnikel:*

Zwei Fragen: Die erste betrifft die Beurteilung des Verhaltens der Konsumenten. Wir haben jetzt jahrzehntelang Fernsehen. Wissen wir etwas darüber, wie sich der Konsument verhält, wenn er mehr Programmangebote zur Auswahl hat? Steigert er seine Einschaltzeit oder ist die Einschaltzeit ziemlich fix? Mobil ist er natürlich. Aber es ist für das wettbewerbliche Verhalten der Programmanbieter ein beträchtlicher Unterschied, ob sie mit erheblich steigenden Einschaltzeiten der Verbraucher rechnen können oder ob sie wegen ziemlich starrer Einschaltzeiten anderen Programmanbietern Zeiten wegnehmen müssen.

Die zweite Frage betrifft die Möglichkeit der privaten Programmanbieter, sich Filmaufführungsrechte für das Fernsehen zu erwerben. Nun haben sich ja die öffentlich-rechtlichen Anstalten reichlich mit Aufführungslizenzen eingedeckt, haben die Rechte an tausenden von Filmen erworben. Kann es passieren, daß die freien Programmgesellschaften eines Tages Filmaufführungsrechte von ihren Wettbewerbern erwerben müssen, von diesen also mehr oder weniger abhängig und ihnen ausgeliefert sind? Wie sind da die Rechte und Pflichten der ursprünglichen Eigentümer?

*Niewiarra:*

Die Fernsehgewohnheiten, das heißt die durchschnittliche Seherzeit, hat sich nur unwesentlich verschoben. Sie schwankt zwischen zwei Stunden sieben und zwei Stunden elf Minuten. Trotz Zugang der Privaten zu diesem Bereich wird sich nicht viel ändern. Es gibt zwar andere Veränderungen im Lese- und sonstigem Verhalten, aber im Sehverhalten kaum.

Zu dem Filmgeschäft ist ein offensichtliches Mißverständnis zu klären: Der Degeto-Deal bedeutet nichts anderes als daß beispielsweise die ARD gewisse Auswahlrechte hat aus einem Stock von dreitausend oder fünftausend Filmen,

sich fünfzehnhundert Filme innerhalb einer bestimmten Zeit auszusuchen, die dann wieder innerhalb einer bestimmten Zeit von der ARD im „free television“ ausgestrahlt werden dürfen. Normalerweise hat die ARD als Lizenznehmer nicht das Recht, Sublizenzen zu vergeben. Das heißt, wenn ein Privater dieselben Filme ausstrahlen will, muß er warten, bis die ARD die Filme ausgestrahlt hat. Wenn die Privaten über Kabel kommen, ist die Rechtslage unterschiedlich. Aber unterstellen wir, die Privaten kommen über terrestrische Frequenzen, dann kann der Private solange nicht die Filme nutzen, solange die ARD zeitlich das Recht hat, die Filme auszustrahlen. Normalerweise, unterstelle ich mal, wird die ARD aber nicht nur die Rechte für „free television“, sondern auch für Kabelverwendung gekauft haben, so daß der Private auch über Kabel über viele Jahre an diese Rechte nicht herankommt. Sagen wir über 10 Jahre, solange laufen gewöhnlich diese Verträge, einige sogar 15 Jahre. Das heißt, 15 Jahre lang ist eine bestimmte Anzahl von Filmen aus einem Stock endgültig blockiert für die Verwendung in „free“ und „cable-television“. Bei „Pay TV“ ist das nun anders, weil „Pay“-Rechte in der Regel nicht mitgekauft sind bei diesen „deals“.

Wir sprechen jetzt nicht über die Tatsachen, was Sie geregelt haben, sondern über die Systematik dieser Verträge.

Die ist eben so, daß, wenn Sie ein Auswahlrecht für fünf Jahre haben, für diese Zeit beispielsweise fünftausend Filme blockiert werden. Nochmal, wir sprechen über den theoretischen Fall. Es gibt auch Fünf-Jahres-Verträge nicht von den öffentlich-rechtlichen Anstalten, sondern beispielsweise von der Kirch-Gruppe.

*Aries:*

Das war der Punkt, den ich vorhin angesprochen hatte mit den Beschränkungen für den Marktzutritt, wenn das Gesamtpaket mit dem Recht des ersten Zugriffs belegt ist — und zwar unabhängig davon, wie lange das Zugriffsrecht im Einzelfall besteht.

Die Bestands- und Entwicklungsgarantie bezieht sich nach bisher allgemeinem Verständnis auf das Rundfunksystem insgesamt. Die politische Forderung, insbesondere der SPD-regierten Länder, geht dahin, eine Bestands- und Entwicklungsgarantie auch für jede einzelne Anstalt, wie z. B. für Bremen, zu erreichen. Das, was Sie vorhin unterstellt haben, geht also in dem Horrorgemälde einen Schritt weiter.

Zu der Frage „Privatisierung des ZDF“: Ich möchte möglichen Mißverständnissen vorbeugen und klarstellen, daß ich einer Privatisierung des ZDF nicht das Wort geredet habe. Ich weiß nicht einmal, ob das realistisch oder gar sinnvoll für die Bundesrepublik wäre. Sicher, genauso wie man die Lufthansa privatisieren könnte und VW, könnte man auch darüber nachdenken, das ZDF zu privatisieren. Ich gebe nur zu bedenken, daß es dann eine ganze Reihe von verfassungsrechtlichen Problemen gäbe, die im Vorfeld mitgeklärt werden müßten.

Trotz allem kann ich aber darauf hinweisen, daß es in Frankreich — sicher aus besonderen politischen Gründen — Überlegungen in dieser Richtung gibt.

*Oeller:*

Zum Volumen der Filmeinkäufe sage ich als Filmkoordinator: Wir sind nicht im Dissens. Es gibt ungefähr hundertvierzigtausend Spielfilme gegenwärtig im Weltrepertoire, die verfügbar sind. Davon haben wir bisher in den Systemen fünf- bis sechstausend ausgestrahlt. Ausstrahlbar im Fernsehen sind nach meiner Einschätzung zwanzig- bis fünfundzwanzigtausend insgesamt. Von dem Gesamtvolumen, das verfügbar ist, sind mindestens achtzig bis neunzig Prozent amerikanischer Provenienz. Alles andere ist deutscher und europäischer Provenienz, wobei die deutsche minimal ist im Verhältnis zur europäischen und diese auch wiederum nur ein Bruchteil zur amerikanischen. Wir haben gegenwärtig ungefähr ein Volumen an Vorratskäufen, das dem bereits genannten Umfang entspricht.

Von dieser Zahl haben wir ungefähr fünfzehnhundert mit dem MGM-Vertrag optiert, dazu kommen etwa dreihundert mit Taurus (Kirch-Gruppe); das ZDF hat über Taurus seinerseits ungefähr zwölfhundert im gleichen Zug abgeschlossen. Hierbei gilt, daß wir eine Auswahlzeit für den Stock von MGM von zwei Jahren haben. Der Gesamtbestand beträgt über dreitausend. Wir werden davon also fünfzehnhundert auswählen. Innerhalb von zwei Jahren sind alle übrigen dann wieder frei. Man muß dazusagen, daß es natürlich einen Unterschied im Gesamtdispositiv gibt. Auch da stimmen wir doch sicher überein. Das eine sind die Filme, die im „revolving“ immer wiederkommend von System zu System wandern. Manche Filme wurden schon gesehen beim ZDF, bei uns, dann im Regionalprogramm, im österreichischen usw. Andere Filme wieder fließen neu ein, wobei wir hier einiges dazu getan haben, daß sie neu einfließen können. Die Lizenzzeiten bleiben für immer begrenzt. Gegenwärtig liegen sie — mit Ausnahme der großen Stocks, von denen gesprochen worden ist — bei immer kürzeren Zeiten bei vier bis fünf, maximal sieben Jahren. Nur die großen Stocks, die wir gekauft haben und das ZDF, liegen bei zehn, zwölf bis fünfzehn Jahren. Daraus folgt, daß die Filme immer wieder für die verschiedenen Systeme verfügbar sind. Darum ist es auch nicht so, daß wir mit dem, was wir haben, die Nutzung für andere unmöglich machen, sondern so, daß wir nur während der Lizenzzeiten nutzen.

Als Filmkoordinator und Koordinator für die Filmförderung habe ich aber im Kopf durchaus auch die Möglichkeit, daß wir künftig Arrangements insofern haben, als wir die nicht ausschließenden Rechte unter weiteren Gesichtspunkten erwerben könnten. Dies trifft sowohl für die Öffentlich-Rechtlichen, wie für die Privaten potentiell zu, falls sie daran interessiert sind.

*Aries:*

Wenn das deutsche Fernsehen seit 1953, also seit ungefähr 35 Jahren, rund 5000-6000 Filme ausgestrahlt hat (ich zitiere jetzt Ihre Aussagen, ich habe sie selbst nicht recherchiert!), dann heißt dies, daß das im Jahre 1983/1984 gekaufte Paket von etwa 3000 Filmen in der Tat für die nächsten 15 Jahre reicht. Ich frage in diesem Zusammenhang, ob hier nicht doch eine gezielte Marktabschöpfung zur Behinderung der privaten Anbieter vorliegt.

*Niewiarra:*

Ich ergänze: Sie haben einen wichtigen Punkt vergessen, Herr Oeller, nämlich die Qualität der Filme. Das läßt sich sehr leicht sagen: es sind dreißigtausend fernsehtauglich. Sie müssen mal erklären, wieviel wirklich ausgestrahlt werden können; denn Sie wollen doch sicherlich keine D und C und F-Filme, das heißt Filme mit minderer bis schlechter Qualität. Wenn nicht, dann bleiben von den dreißigtausend ausstrahlbaren vielleicht zehntausend über, wobei Sie noch Filme herausnehmen müssen, die gegen allgemeine Gesetze verstoßen.

*Oeller:*

Es ist richtig, daß die Qualität eine wesentliche Rolle spielt. Darauf gehe ich auch noch ein. Deswegen kommen die ja auch im „revolving“ früher immer wieder in verschiedenen Systemen. Und das ist auch berechtigt. Es entsteht nur bei Leuten mit einem besonders intensiven Langzeitgedächtnis das Gefühl, es kommt schon wieder der Film, den habe ich doch schon x-mal in Wiederholung gesehen. Aber beim normalen Zuschauer, das ist unsere Erfahrung, kann man innerhalb von drei bis vier Jahren einen Film wieder spielen, eine Sendung wieder spielen, aber der Zuschauer sieht sie dann wie eine neue Sendung, selbst wenn er sie schon gesehen hat. Insofern ist es also kein Problem, darüber zu verfügen. MGM war nur ein Fall, wobei Sie wissen, daß der Bayerische Rundfunk — ich bin hier in einer angenehmen Situation — das MGM-Geschäft nicht mitgemacht hat, und zwar aus grundsätzlichen Erwägungen. Wir waren der Ansicht, daß wir mehr deutsche und europäische Filme zusätzlich im Programm haben müßten, und daß wir grundsätzlich viele Programmquellen nutzen sollten. Aber es ist ja nur ein Stock. Sie wissen, daß die ganzen anderen Stocks, und da gibt es vier oder fünf, verfügbar sind, soweit sie nicht jetzt zum Beispiel zu einem Teil, nämlich ca. tausend bis fünfzehnhundert beim ZDF sind: Sie wissen, daß auch die Rechte eingeschränkt sind, die das ZDF erworben hat. Auch die ARD hat nur begrenzte Kabel-Satellitenrechte erworben.

*Aries:*

Der Bayerische Rundfunk hat sich zwar aus dem MGM/UA-Paket herausgehalten, dann aber zusätzlich 300 Filme plus Option auf weitere 58 Filme von Beta Taurus gekauft.

*Röper:*

Auch die öffentlich-rechtlichen Anstalten behaupten, es ginge um die Konsumentenouveränität und der Konsument sei einsichtig und weiß, was er will. Ist das zu vereinbaren mit der Aussage, daß eine Rundfunkanstalt nach drei bis vier Jahren dieselben Filme wieder zeigt? Ich erinnere daran, daß wegen mangelnder Abstimmung gelegentlich Filme nach drei bis vier Wochen wiederholt, allerdings im Wechsel von ARD, ZDF und Dritten Programmen. Es wurde gesprochen über die Wettbewerbsbeschränkungen durch die gemeinsame Programmgestaltung. Machen Sie nicht in dieser Hinsicht Fehler?

*Oeller:*

Wir machen ganz bestimmt sehr viele Fehler und nur ein Bruchteil davon wird öffentlich diskutiert, wobei dieser Bruchteil immer noch stattlich und ausreichend ist. Ich kann den Kollegen von den privaten Medienkonzernen hier nur gratulieren zu der Tatsache, daß sie noch keine Rundfunkgeräte haben. Das ist zweifellos auch ein Wettbewerbsvorteil eigener Art, der noch nicht erörtert worden ist. Aber man kann auch sagen, daß wir uns den Luxus leisten, solche zu haben. Zu Ihrer Frage, Herr Röper: Der gleiche Film kommt nicht in verschiedenen Systemen, weil die Rechte das andere System gar nicht hat. Aber sie kommen nacheinander als Wiederholung im gleichen System.

Es gibt keinen Widerspruch zwischen der Tatsache, daß die Zuschauer wissen, was sie wollen, und daß sie die Filme gerne wiedersehen, das liegt in der Natur der Filme. Es ist ein bestimmtes Genre, das sie gerne wiedersehen. Dazu gehört das heimatische Genre.

Noch einmal zu den Sendezeiten: Die Zeiten dehnen sich jetzt nicht aus, da haben Sie recht. Zwei Stunden, sieben, vierzehn bis sechzehn oder siebzehn Minuten; und die beiden großen Systeme pendeln da in etwa gleich. Wir haben beim Bayerischen Fernsehen, im Dritten Programm, die größte Reichweite bei den Dritten Programmen. Die Perspektive sehe ich einen Hauch anders und es wird Sie interessieren, gelegentlich auch unter Umständen einmal in München oder in Hamburg darüber zu sprechen, wie ich die Meinung begründe, daß die Zuschauerzeiten nicht zunehmen. Ich persönlich bin der Meinung, daß das gegenwärtig nicht der Fall sein wird, daß aber die ganze Gesellschaftsentwicklung, die Altersstruktur der Bevölkerung, die längere Freizeit usw. neben der Vermehrung anderer Engagements und anderer Zeitnutzungen auch die Mediennutzung vermehren werden.

*Lenel:*

Man mag sich darüber streiten, ob private oder öffentlich-rechtliche Wettbewerbsbeschränkungen besser oder schlechter sind. Ich will mich dazu nicht äußern. Das Rheinisch-Westfälische Kohlensyndikat bestand im wesentlichen

aus Privaten, und die Wettbewerbsbeschränkungen waren glänzend konzipiert, nicht schlechter als jetzt die der öffentlich-rechtlichen Rundfunkanstalten.

Wenn das ZDF privatisiert wird und alles andere gleichbleibt, dann wird sich dadurch wohl nicht sehr viel ändern, denn die Aktionäre des ZDF werden auch ein Interesse daran haben, daß das ZDF gut verdient. Bekanntlich kann man mit Wettbewerbsbeschränkungen *ceteris paribus* besser verdienen. Vielleicht würden sie sich etwas mehr um die Effizienz kümmern, als die bisherigen öffentlich-rechtlichen Anstalten das getan haben. Aber an den Wettbewerbsbeschränkungen selbst würde sich voraussichtlich nicht oder wenig ändern.

*Woll:*

Warum soll man das ZDF privatisieren? Dahinter steckt eine ganz andere Frage. Bestehen in einem Markt, in dem es öffentliche Monopole gibt, überhaupt die Voraussetzungen für privaten Wettbewerb? Die Möglichkeiten haben sich im Zuge der technischen Entwicklung der letzten Jahrzehnte völlig gewandelt. Insoweit sind die Bedenken und die Vorbehalte des Verfassungsgerichts hinfällig. Ist dann dieser Markt so, wie er verfaßt ist, noch zu halten? Wie sind Ihre Vorstellungen als privater Anbieter? Was müßte sich ändern, damit Wettbewerb entsteht?

*Möschel:*

Ich war versucht zu sagen, die Frage nach der Privatisierung brächte uns ein bißchen auf ein Nebengleis, weil sie so fern jeglicher Realität scheint. Aber ihre Nachfrage gibt Anlaß, noch einmal darüber nachzudenken. Ich hatte die Frage bereits aufgeworfen, wenn auch aus einem anderen Blickwinkel heraus, nämlich dem einer Funktionsverteilung zwischen Staat, öffentlichen Händen und Privaten. Welchen Legitimationsgrund gibt es überhaupt dafür, daß die öffentliche Hand, in welcher technischen Ausgestaltung auch immer, hier noch vertreten ist? Denn, wie Sie völlig zu recht sagten, ändern sich die Dinge offenbar allmählich, oder sie haben sich bereits geändert. Ich erinnere daran, daß selbst in der Situation des sog. ersten Fernsehurteils das Bundesverfassungsgericht damals nicht gesagt hat, Rundfunk und Fernsehen müßte von öffentlichen Unternehmen betrieben werden. Es steht wörtlich in der Entscheidung etwa drin, das könnten ohne weiteres auch privatrechtlich organisierte Unternehmen sein. Notwendig wäre nur, wegen des bekannten Frequenzmangels und des großen Finanzbedarfs, daß der Staat eine bestimmte Ordnung gewährleistet. Aber das muß nicht die Ordnung sein, wie sie damals tatsächlich vorhanden war.

Jetzt haben Sie die Frage nach der Verfassungsrelevanz gestellt beim Nebeneinander von öffentlich-rechtlichen Anstalten und privaten Anbietern. Das ist eine schwierige und im Grunde genommen auch nicht sicher abschätzbare Frage. Der eine Fixpunkt ist der, daß das Bundesverfassungsgericht stets gesagt hat, unserem Grundgesetz liege keine Wirtschaftsverfassung in einem

technischen Sinne zugrunde, daß ein Referenzsystem im Gesetz festgeschrieben sei, etwa dergestalt, der Staat dürfe überhaupt nicht auf wirtschaftlichem Gebiet tätig werden, es sei denn, dies wäre in der Verfassung speziell zugelassen oder sonstwie legitimiert. Das hat es immer abgelehnt. Aber das Bundesverfassungsgericht hat im gleichen Atemzug immer hinzugefügt — und das wird gelegentlich schon mal unterschlagen oder nicht hinreichend gewichtet — völlig unberührt davon bleibe, daß jede staatliche Maßnahme — inklusive gesetzlicher Organisationsstrukturen hier — direkt an den Grundrechten und allen sonstigen Bestimmungen der Verfassung zu messen sei. Und da gibt es nun eine ganze Reihe von Vorschriften, die Vereinigungsfreiheit, die Berufsfreiheit, die Eigentumsgarantie und hier insbesondere Artikel 5 mit der Informationsfreiheit, welche möglicherweise Begrenzungen aufstellen. Diese könnten hier jetzt auch in der Weise erheblich werden, daß sozusagen eine gemischte Wirtschaftserfassung im Medienbereich nicht funktionsfähig sein könnte, etwa aus bekannten wettbewerblichen Gründen u.ä. Der Gesetzgeber brächte sozusagen eine tote Maus zur Welt. Dieses Gesetz wäre dann verfassungsrechtlich möglicherweise nicht geeignet oder unverhältnismäßig. Da liegt einiges drin, aber man bewegt sich sehr auf dem Boden von Spekulationen.

Letztendlich ist die Frage wichtig, ob sich aus Artikel 5 Grundgesetz ein Betreibungsrecht ergibt auch für Anbieter von Rundfunk- und Fernsehleistungen. — Das hat das Verfassungsgericht bis heute nicht verneint, auch im letzten Urteil, dem FRAG-Urteil, nicht. Es hat die Frage ausdrücklich offengelassen. Die Richter haben sich gescheut, die Frage zu entscheiden, wohl auch, weil sie wahrscheinlich nicht überschauten, welche Wirkungen das hätte. Gerichte verfahren nicht ungern so. Sie lassen die Dinge sich erstmal weiterentwickeln. Das hilft den privaten Investoren natürlich nicht und dem Gesetzgeber offenkundig auch nicht. Aber es ist bis zu einem Grade verständlich.

Vielleicht sollte ich an diese Stelle noch einflechten, wie sich der ZDF-Intendant das vorstellt. Er spricht hier vom Komplementär-Beziehungsgflecht. Er isoliert zunächst den lokalen Bereich. Dieser solle bei den Print- wie bei den elektronischen Medien den schon vorhandenen lokalen Medien vorbehalten bleiben. Ich hielte das für einen säkularen Konstruktionsfehler. Ich habe heute schon gesagt. Im lokalen Bereich hat man versteinerte Märkte, wo es seit einer Generation fast keinen einzigen Neuzugang gab. Eine einzigartige Chance für mehr Wettbewerb würde verpaßt. Im regionalen Bereich tritt er dafür ein, daß dieser bei den Landesrundfunkanstalten verbleibe. Das soll offenbar gegen dritte Programme gehen, die bundesweit ausgespielt werden könnten. Davon unterscheidet er den nationalen Bereich. Hier denkt er an Deutschlandfunk, an die großen Medienkonzerne und an den Bereich der historisch gewachsenen Programme. Das sind ZDF und ARD. Das ist im Grunde eine Refeudalisierung, wenn Sie so wollen. Der Bereich des historisch gewachsenen Programms heißt eigentlich nur, das ist schon immer so gewesen, also lassen wir es dabei. Das ist eine verbreitete Attitüde, aber doch wohl ein schwaches Argument.

Zurück zur Privatisierungsfrage! Anders als Herr Lenel würde ich meinen, daß sich gewisse Chancen ergeben, wenn man die Rechtsform wechselt. Im Grundsatz ist es gewiß richtig, das Ersetzen eines öffentlichen Monopols durch ein *privates* ist nur ein ganz begrenzter Schritt. Hinter der Privatisierungsdiskussion steht letztlich ein Wettbewerbsbezug und nicht so sehr eine fiskalpolitische Überlegung oder ähnliches. Aber man darf eine solche Maßnahme nicht unterbewerten. Sie hätte etwa zur Konsequenz, daß GWB und UWG vollinhaltlich und ohne jede Einschränkung anwendbar werden. Wenn Sie jetzt an die Postproblematik denken, wo das bestritten wird, oder an die hier erwähnten Fälle, bei denen das Kartellamt gemeint hat, es läge ein hoheitlich handelndes öffentliches Unternehmen vor, dann erkennt man, daß schon der Wechsel der Rechtsform allein Bedeutung hat. Es wird auch das AGB-Gesetz vollinhaltlich anwendbar, weil dann private Rechtsbeziehungen vorliegen. Eine Privatisierung kann in vielen Fällen auch zu einer internen Effizienzsteigerung führen. Man denke etwa an die Deutsche Bundesbahn im Vergleich zur Post. Es kann, selbst wenn wir den staatlichen Anteilseigner identisch belassen, zu einer größeren Politikferne kommen mit allen Folgewirkungen, die das hat. Vielleicht erhalten wir eine größere Bankennähe — das mag auch wieder Probleme schaffen — oder sonstige Näheverhältnisse, aber wir schwächen jedenfalls die Politiknähe. Ein letzter Gesichtspunkt ist vielleicht nicht ganz unwichtig. Ich verstecke mich hinter Franz Böhm, der dem Sinne nach gesagt hat: „Der Unterschied zwischen einem privaten und einem öffentlichen Monopolisten besteht nur darin, daß der letztere obendrein auch noch ein gutes Gewissen hat.“

*Lenel:*

Wir hatten zuletzt diskutiert über Wettbewerbsbeschränkungen. Ich stimme dem zu, was Herr Möschel gesagt hat. Aber überlegen wir uns doch an dem Beispiel Lufthansa, die eine Aktiengesellschaft ist, was sich im innerdeutschen Flugverkehr ändern würde, wenn die Aktionäre zu hundert Prozent Private oder die Deutsche Bank oder wer auch immer wären. Es würde nach wie vor im innerdeutschen Luftverkehr keinen Wettbewerb geben. Die Landrechte hätte allein die Lufthansa. Die Wettbewerbsbeschränkung könnte unverändert fortbestehen, obwohl ich dem, was Sie juristisch gesagt haben, zustimme, und natürlich auch im Politikbereich sich etwas ändern könnte.

*Schmidtchen:*

Herr Woll hatte abschließend eine Frage an unsere beiden Gäste gerichtet. Wir sind sehr interessiert, deren Meinung zu erfahren.

*Niewiarra:*

Ich teile die Meinung des Herrn Lenel, daß eine Privatisierung öffentlich-rechtlicher Anstalten auf dem Rundfunksektor kaum zu Veränderungen im



Wettbewerbsverhalten und in der Wettbewerbssituation führen würde. Es sei denn, wenn man das ZDF mehrheitlich an jemanden verkauft, der wiederum die Führung in den Geschäften übernimmt. Wenn Sie das ZDF an Splittergruppen vergeben, an Kleinstaktionäre und dergleichen, wird sich mit Sicherheit nichts ändern. Sie wissen, wie schwer es ist, über die Hauptversammlung auf den Aufsichtsrat und über diesen auf die Verwaltung wirklich Einfluß zu nehmen. Das hängt mit unserem Aktiengesetz zusammen oder welcher Rechtsform immer das ZDF dann geführt würde. Schon aus diesem Grunde wird sich sicherlich nichts ändern. Ein zweiter Grund ist, wir haben von Herrn Aries gehört — und das ist hier wohl auch allgemeine Meinung, Herr Oeller wird das bestätigen —, daß auf Jahre hinaus das ZDF inhaltlich und programmatisch festgeschrieben ist. Selbst wenn wir wollten, könnten wir die nächsten 15 Jahre am Filmmarkt nicht mitreden, weil das ZDF 15 Jahre ausgelastet ist mit Filmen, die es nehmen muß. Sie können die Verträge nicht einfach kündigen oder nicht erfüllen. Mit anderen Worten: Schon aus taktischen Gründen würde sich am Wettbewerbsverhalten des ZDF m. E. nichts ändern.

*Aries:*

Ganz subjektiv sage ich, daß ich die Diskussion um die Privatisierung der öffentlich-rechtlichen Anstalten nicht sonderlich glücklich finde. Sie geben — unabhängig vom wissenschaftlichen Interesse, das daran bestehen mag — eigentlich gewollt oder ungewollt Vorschub den Überlegungen, die uns in den letzten Monaten erheblich zu schaffen gemacht haben, nämlich dem Gedanken an den Bestands- und Entwicklungsschutz. Ich meine, es gibt sehr viel einfachere Mittel, einen echten Wettbewerb zwischen privaten und öffentlich-rechtlichen Anbietern zu eröffnen. Dies wäre nach meinem Verständnis völlig unabhängig von der Gebührenfrage.



# Zur Verflechtung der Medien aus wettbewerbsrechtlicher Sicht<sup>1</sup>

Von *Stefan Held*, Berlin

Mit dem Eintritt der privaten Veranstalter von Fernsehen und Hörfunk in den neuen Markt werden die Schwierigkeiten, vor denen sie wie jeder new-comer stehen, deutlicher sichtbar. Das erklärt, warum sich auch die wettbewerbsrechtlichen Fragestellungen zum Medienwettbewerb in den drei Jahren, seitdem Sie in Innsbruck Probleme des Medienwettbewerbs behandelten, erweitert haben. Aus meiner Sicht sind nicht nur neue Fragestellungen zu den bekannten hinzugetreten. Auch die Gewichte haben sich geändert, wenn man als Maßstab nimmt, welchen Beitrag das Wettbewerbsrecht dazu leisten kann, daß sich auf diesem neuen Markt in den Grenzen, die durch verfassungsrechtliche Anforderungen an vorzugebende Rahmenbedingungen gesetzt sind, wettbewerbliche Strukturen entwickeln können.

Vor der Verabschiedung der ersten Landesmediengesetze konzentrierten sich die wettbewerbspolitischen und wettbewerbsrechtlichen Überlegungen darauf, welche Chancen für eine Auflockerung der Strukturen auf vermachteten Märkten — etwa den regionalen/lokalen Zeitungsmärkten, aber auch im Bereich des Rundfunks — die neuen Medien bieten würden, wie diese Chancen genützt werden könnten und wie Beschränkungen des intermediären Wettbewerbs zu verhindern seien.

Als vorrangiges Anliegen an die Mediengesetzgebung galt es, Strukturverschlechterungen zu verhindern. Insbesondere die Monopolkommission hat sich in ihrem Sondergutachten von 1981 „Wettbewerbsprobleme bei der Einführung von privatem Rundfunk und Fernsehen“<sup>2</sup> und in ihrem Fünften Hauptgutachten von 1984 hierfür eingesetzt.<sup>3</sup> Die Bundesregierung hat in ihrer Stellungnahme zu dem Fünften Hauptgutachten<sup>4</sup> ebenfalls vor allem im Blick auf die Folgen einer Betätigung von Printmedienunternehmen im privaten Rundfunk die

---

<sup>1</sup> Für einzelne Punkte, in denen sich der Verfasser auf Beiträge von Aries und Niewiara bezieht, gelten die dort gemachten Anmerkungen des Herausgebers entsprechend (Anm. d. Hrsg.).

<sup>2</sup> Monopolkommission, Wettbewerbsprobleme bei der Einführung von privatem Hörfunk und Fernsehen, Sondergutachten 11, Baden-Baden 1981.

<sup>3</sup> Monopolkommission, Ökonomische Kriterien für die Rechtsanwendung, Hauptgutachten V 1982/83, Baden-Baden 1984.

<sup>4</sup> Stellungnahme der Bundesregierung zum Fünften Hauptgutachten der Monopolkommission 1982/83, Bundestags-Drucksache 10/3683.

Aufgabe der Wettbewerbspolitik betont, dem Aufbau oder der Verstärkung marktbeherrschender Stellungen entgegenzuwirken.

Wie schon in den „Vorstellungen des Bundes für eine Medienordnung der Zukunft“<sup>5</sup> vom März 1985 betont die Bundesregierung in dieser Stellungnahme aber auch, der Zutritt zu den neuen Medien solle — auch auf der regionalen und lokalen Ebene — allen Anbietern offenstehen. Die Presse dürfe durch die neuen Medien nicht in ihrer Existenz bedroht werden. Die „Vorstellungen des Bundes“ erwähnen im unmittelbaren Anschluß hieran: „Der öffentlich-rechtliche Rundfunk soll erhalten und auch an der Nutzung der neuen Techniken beteiligt werden.“

Mit dem Inkrafttreten von Mediengesetzen oder Dauer-Erprobungsgesetzen in der Mehrzahl der Bundesländer — nur Bremen, Hessen und Nordrhein-Westfalen haben bisher keine gesetzlichen Grundlagen für privates Veranstalten von Rundfunk erlassen — rücken jetzt die wettbewerblichen Aspekte der medienrechtlichen Grundlagen auf den Rundfunkmärkten stärker in den Mittelpunkt. Bei aller Differenzierung in vielen wichtigen Einzelfragen haben diese Gesetze doch mehrere Grundzüge gemeinsam, die für unseren Zusammenhang wichtig sind: Private Veranstalter werden zugelassen. Sie können ihre Programme durch Werbeeinnahmen finanzieren. Die öffentlich-rechtlichen Rundfunkanstalten erhalten eine unterschiedlich ausgestaltete Bestands- und Entwicklungsgarantie.

Auf diese Garantie für den öffentlich-rechtlichen Rundfunk hatten sich die Ministerpräsidenten der Länder grundsätzlich im Oktober 1984 in einem wenige Wochen später gescheiterten „Konzept zur Neuordnung des Rundfunkwesens“<sup>6</sup>, das Grundlage eines Staatsvertrages sein sollte, geeinigt. Die damit in Aussicht gestellte Systemgarantie für den öffentlich-rechtlichen Rundfunk sollte zwar nicht nach den Vorstellungen aller Ministerpräsidenten auch eine Bestandsgarantie für jede der neun Landesfunkanstalten enthalten. Alle Beteiligten setzen aber die Teilnahme des öffentlich-rechtlichen Rundfunks an allen neuen technischen Möglichkeiten zur Verbreitung von Rundfunkprogrammen, insbesondere der Satellitentechnik, voraus. Der öffentlich-rechtliche Rundfunk müsse in seinen finanziellen Grundlagen erhalten bleiben und sich unter den Anforderungen des künftigen nationalen und internationalen Wettbewerbs sowie unter Berücksichtigung seiner Programmaufgabe fortentwickeln können. Angemessene Finanzierungsgrundlagen, deren Schwerpunkt die Gebührenfinanzierung sei, gehörten zu der Bestands- und Entwicklungsgarantie.

---

<sup>5</sup> „Vorstellungen des Bundes für eine Medienordnung der Zukunft“ vom 13. März 1985, in: „Media Perspektiven Dokumentation“ II/1985, S. 105 ff.

<sup>6</sup> Konzept der Länder zur Neuordnung des Rundfunkwesens (vorläufiges Ergebnisprotokoll der Ministerpräsidentenkonferenz vom 17. bis 19. Oktober 1984 in Bremerhaven), in: „Media Perspektiven“ 1984, S. 791 ff.

Die Ministerpräsidenten gingen in dem Konzept davon aus, daß sich zwischen öffentlich-rechtlichen und privaten Rundfunkveranstaltern Wettbewerb entwickeln wird, in dem die öffentlich-rechtlichen Anstalten zunächst einen Vorsprung haben. Deshalb müßten die Startchancen für die privaten Veranstalter so gestaltet sein, daß sie im Rahmen des geltenden Verfassungsrechts im nationalen und internationalen Wettbewerb erfolgreich sein könnten. Zur Wettbewerbsfähigkeit gehörten ausreichende Sendekapazitäten, die Erschließung angemessener Einnahmequellen aus dem Werbeaufkommen und die Gewähr, daß private Rundfunkprogramme bundesweit verbreitet und empfangen werden können. Für die Rundfunkwerbung der öffentlich-rechtlichen Rundfunkanstalten sah das Konzept die Beibehaltung der damals geltenden Zeiten, Strukturen und Verbreitungsgebiete vor. Öffentlich-rechtliche Rundfunkanstalten, die bis dahin keine Hörfunkwerbung betrieben — wie der WDR — sollten künftige Werbung in dem Umfang betreiben können, der im Oktober 1984 für die Rundfunkanstalt mit dem geringsten Werbeumfang galt. Eine Ausdehnung der Werbezeiten auf Sonn- und Feiertage sollte entsprechend den für private Veranstalter geltenden Vorschriften möglich sein, durfte aber nicht zu einer Erhöhung der Werbeeinnahmen der öffentlich-rechtlichen Anstalten führen.

Ich habe Ihnen diese Grundzüge des Konzepts zur Neuordnung des Rundfunkwesens geschildert, wenngleich es nicht realisiert worden ist und die Länder heute weiter als 1984 von dem dringend notwendigen Kompromiß über eine wenn schon nicht einheitliche, dann doch kompatible Medienordnung entfernt sind. Die bisher in Kraft getretenen Mediengesetze beachten die „Eckwerte“ des Konzepts mit einer gewissen Bandbreite insbesondere bei der Bestands- und Entwicklungsgarantie für die öffentlich-rechtlichen Rundfunkanstalten. Die Ausgestaltung dieser Garantie beeinflusst die wettbewerbsrechtlichen und wettbewerbspolitischen Fragestellungen ganz entscheidend.

Ich werde zunächst anhand einiger Beispiele darstellen, welche unterschiedlichen Strukturen die Mediengesetzgebung für die sich entwickelnden Märkte vorgibt und wieviel Raum für wettbewerbliches Verhalten sie im Einzelfall beläßt.

Anschließend gebe ich aus meiner Sicht einen Überblick über die wettbewerbsrechtlichen Fragen, die der aktuelle Stand der Entwicklung auf den Rundfunkmärkten nahelegt. Ich sage „aus meiner Sicht“, weil ich auch auf Fragestellungen eingehen möchte, die weder im Bundeskartellamt, noch erst recht durch die Gerichte bisher abschließend geklärt sind. Zwei Bereiche sind hier aktuell:

- die Frage nach dem Entstehen eines Marktes mit auflebenden Wettbewerbsbeziehungen, die es notwendig machen könnten, über die Anwendbarkeit des Gesetzes gegen Wettbewerbsbeschränkungen auf das horizontale Verhältnis zwischen den öffentlich-rechtlichen Rundfunkanstalten sowie zwischen diesen und den privaten Anbietern nachzudenken, und

6\*

— die Frage, wie mit Mitteln der Verhaltenskontrolle, insbesondere auf den Beschaffungsmärkten, der Marktzutritt für die neuen Anbieter von Wettbewerbsbeschränkungen frei gehalten werden kann.

Schließlich möchte ich die Frage wieder aufnehmen, wie heute die Verflechtung zwischen Printmedienmärkten und den Rundfunkmärkten wettbewerbsrechtlich zu sehen ist.

Rundfunk umfaßt dabei Fernsehen und Hörfunk; bei den Printmedien beschränke ich mich auf Zeitungen und Zeitschriften — die Erzeugnisse, die in erster Linie von den neuen Möglichkeiten zur Veranstaltung von Rundfunk betroffen sein könnten.

Eine letzte Vorbemerkung: Die medienrechtlichen Vorschriften unterscheiden sich, wie schon erwähnt, in Punkten, die für die wettbewerblichen Fragen bedeutsam sind. Eine pauschale Betrachtung scheidet daher ebenso aus wie eine vollständige Übersicht. Ich hoffe, diese Probleme an kontrastierenden Beispielen deutlich machen zu können.

## I.

Die erste Frage ist: Wieviel Raum für Wettbewerb, für den Einsatz von Wettbewerbsparametern läßt das Medienrecht den privaten Rundfunkveranstaltern?

1. Ausgangspunkt für eine Antwort müssen die Anforderungen sein, die nach der *Rechtsprechung des Bundesverfassungsgerichts* an die Organisation der Rundfunkmärkte zu stellen sind. Das Bundesverfassungsgericht hatte in seinem dritten Rundfunkurteil<sup>7</sup>, ausgehend von der Aufgabe der Rundfunkfreiheit, eine freie und umfassende Meinungsbildung durch den Rundfunk zu gewährleisten, festgestellt, die Rundfunkfreiheit sei mit bloßer Freiheit von staatlicher Einflußnahme noch nicht zu sichern. Die Staatsfreiheit allein bedeute noch nicht, daß freie und umfassende Meinungsbildung durch den Rundfunk möglich werde. Dazu bedürfe es einer positiven Ordnung, die sicherstellt, daß die Vielfalt der bestehenden Meinungen im Rundfunk in möglichster Breite und Vollständigkeit Ausdruck findet und daß auf diese Weise umfassende Information geboten wird. Dies gelte auch, und das ist zumindest nach dem Stand der Übertragungstechnik in der jetzigen Phase von Interesse, wenn die durch Knappheit der Sendefrequenzen und den hohen finanziellen Aufwand für die Veranstaltung von Rundfunk bedingte Sondersituation entfällt.

Das Bundesverfassungsgericht räumt dem Landesgesetzgeber bei der Sicherstellung dieses Zieles der Rundfunkfreiheit einen weiten Gestaltungsspielraum ein. Er hat die Wahl zwischen zwei grundsätzlichen Alternativen:

---

<sup>7</sup> Rundfunkurteil des Bundesverfassungsgerichts vom 16. 6. 1981, BVerfGE 57, S. 295 ff.

- Entschließt er sich für eine *binnenpluralistische* Struktur, dann muß er sicherstellen, daß die maßgeblichen gesellschaftlichen Kräfte und Gruppen in angemessener Gewichtung in einem Organ des Rundfunkveranstalters vertreten sind und daß dieses Organ effektiven Einfluß auf das Programmangebot hat. Ein binnenpluralistisches Modell enthält etwa das hamburgische Mediengesetz.<sup>8</sup> Es verlangt, daß die bedeutsamen politischen, weltanschaulichen und gesellschaftlichen Kräfte und Gruppen in den einzelnen überregionalen und regionalen Vollprogrammen angemessen zu Wort kommen; Auffassungen von Minderheiten sind zu berücksichtigen. Organisatorisch beschränkt sich das Gesetz allerdings darauf, die gesellschaftlich relevanten Gruppen in den Vorstand des nicht beim Veranstalter unmittelbar gebildeten Aufsichtsorgans, der Hamburgischen Anstalt für Neue Medien, zu berufen. Dieses Organ, der Vorstand der Hamburgischen Anstalt für Neue Medien, führt die Aufsicht über die Programme der Veranstalter. Der Vorstand kann den Direktor auffordern, Veranstaltern bei Rechtsverstößen Weisungen zur Programmgestaltung zu erteilen.
- Der Gesetzgeber kann Rundfunkfreiheit auch mit einer *außenpluralistischen Struktur* sicherstellen. Er muß dann dafür Sorge tragen, daß die Gesamtheit der in einem Sendegebiet verbreiteten inländischen Rundfunkprogramme den Erfordernissen an Ausgewogenheit und Meinungsvielfalt genügen wird. Ob in diese Gesamtbetrachtung nur die privaten Rundfunkanbieter einzubeziehen sind oder auch die Programme der öffentlich-rechtlichen Rundfunkanstalten, darüber sind auch nach dem dritten Rundfunkurteil des Bundesverfassungsgerichts die Meinungen geteilt. Landesmediengesetze, die für ihren Ausgewogenheits- und Meinungsvielfaltsstandard die Programme der öffentlich-rechtlichen Rundfunkanstalten in die Betrachtung einbeziehen, verbessern die Aussichten privater Rundfunkanbieter wesentlich, Programminhalte zu entwickeln, die profiliert sind. Sie schaffen damit bessere Voraussetzungen für die Programmfinanzierung durch Verkauf von Werbezeiten.

Ein rein außenpluralistisches Modell hat Bayern. Bayern ist insofern ein Sonderfall, als der Freistaat kraft Verfassung verpflichtet ist, Rundfunk nur unter öffentlich-rechtlichem Dach stattfinden zu lassen. Der Landesgesetzgeber hat in dem Medienerprobungs- und -entwicklungsgesetz<sup>9</sup> eine Lösung gefunden, bei der eine Vielzahl von örtlichen und überörtlichen Kabelgesellschaften die Organisation des Programms übernimmt. Die örtliche Kabelgesellschaft ist selbst nicht Programmproduzent, sondern hat die Aufgabe, mit den einzelnen Programm Anbietern Vereinbarungen zu schließen und daraus dann ein lokales Programm zusammenzustellen. Die Kabelgesellschaften sind verantwortlich für die Einspeisung des Programms in die Kabelnetze; sie können die Entscheidung

---

<sup>8</sup> Hamburg: Landesmediengesetz vom 3. 12. 1985, GVBl. 1985, S. 315.

<sup>9</sup> Bayern: Medienerprobungs- und -entwicklungsgesetz vom 22. 11. 1984, GVBl. 1984, S. 445.

treffen, was in das Kabel kommt. Die örtlichen Kabelgesellschaften können Rundfunkprogramme verbreiten, bei denen zu erwarten ist, daß die Gesamtheit der im Wirkungsbereich der einzelnen Kabelgesellschaften verbreiteten inländischen Rundfunkprogramme bei Einbeziehung der Beiträge des betreffenden Anbieters den Erfordernissen der Ausgewogenheit und Meinungsvielfalt genügen wird. Die öffentlich-rechtlichen Anstalten sind in Bayern mit ihrem Programmangebot in die Feststellung einer außenpluralistisch gesicherten Vielfalt einbezogen.

Auch das Landesmediengesetz Baden-Württemberg<sup>10</sup> beruht primär auf einem außenpluralistischen Modell. Ist eine Mindestzahl von zwei bzw. drei deutschsprachigen Vollprogrammen neben den Programmen der öffentlich-rechtlichen Anstalten im Verbeitungsgebiet empfangbar, gelten die Anforderungen an Außenpluralismus als erfüllt. Sinkt die Mindestzahl dieser privaten, außerhalb der öffentlich-rechtlichen Programme angebotenen Programme ab, so muß der Rundfunkveranstalter innerhalb von zwei Jahren auf eine binnenpluralistische Organisation übergehen, wenn er seine Zulassung nicht verlieren will. Mischformen dieser Art zwischen außen- und binnenpluralistischen Organisationsformen enthalten auch die Mediengesetze von Schleswig-Holstein<sup>11</sup> und von Niedersachsen.<sup>12</sup>

Es liegt auf der Hand, daß binnenpluralistische Modelle, wenn sie die Anforderungen des Bundesverfassungsgerichts an eine binnenpluralistische Organisation des Rundfunkveranstalters streng interpretieren, sehr erhebliche Auswirkungen auf den Spielraum des privaten Veranstalters haben, seinem Programm inhaltlich Konturen zu geben, es zu einem unverwechselbaren Produkt zu machen, das für Werbekunden attraktiv ist. Da diese privaten Veranstalter sich durch Werbung finanzieren wollen, ist mit der Entscheidung des Landesmediengesetzgebers für die Ausgestaltung binnen- oder außenpluralistischer Modelle daher ein erheblicher Einfluß auf die Finanzierungsmöglichkeiten der privaten Veranstalter vorgegeben. Mischformen von außen- und binnenpluralistischen Systemen können mit der Forderung nach einer Mindestzahl von privaten Anbietern neben den öffentlich-rechtlichen Anstalten Auswirkungen auf das Verhalten der Anbieter schon in der Phase haben, in der noch die Mindestzahl der privaten Anbieter, die für eine Aufrechterhaltung des außenpluralistischen Modells erforderlich sind, im Markt ist. Bei diesen Mischformen muß sich jeder private Veranstalter fragen, ob er seine Möglichkeiten im Wettbewerb mit den anderen privaten Veranstaltern voll ausspielen soll, ob er, etwa wenn noch mindestens zwei private Veranstalter zur Fortgeltung des außenpluralistischen Systems in seinem Sendegebiet vorhanden sein müssen, seinen letzten privaten Konkurrenten vom Markt verdrängen und sich damit in die Verpflichtung bringen will, auf ein binnenpluralistisches Modell umzustei-

---

<sup>10</sup> Baden-Württemberg: Landesmediengesetz vom 16. 12. 1985, GVBl. 1984, S. 533.

<sup>11</sup> Schleswig-Holstein: Landesrundfunkgesetz vom 27. 11. 1984, GVBl. 1984, S. 214.

<sup>12</sup> Niedersachsen: Landesrundfunkgesetz vom 23. 5. 1984, GVBl. 1984, S. 147.



gen, bei dem dann die gesellschaftlich relevanten Gruppen unmittelbar Einfluß auf seine Programmgestaltung erhalten. Die Frage, welche Begrenzungen der Wettbewerbsmöglichkeiten für die privaten Rundfunkveranstalter sich aus dem binnenpluralistischen Modell und aus den Mischformen von Außen- und Binnenpluralismus ergeben, ist insbesondere dort bedenkenswert, wo konkurrierende Programme öffentlich-rechtlicher Anstalten verbreitet werden.

2. Einen deutlicheren Zusammenhang mit wettbewerblichen Auswirkungen haben *Zulassungsbeschränkungen* für private Rundfunkveranstalter, die an ihre sonstige Tätigkeit anknüpfen. Landesmediengesetze treffen einerseits Vorkehrungen gegen Doppeltätigkeiten von privaten Anbietern in Rundfunkmärkten. Andererseits enthalten nur wenige Landesmediengesetze Vorschriften, die Verflechtungen zwischen Printmedien- und Rundfunkmärkten vermeiden oder ihre Folgen mildern sollen.

Mehrere Landesmediengesetze, so unter anderem Baden-Württemberg, Hamburg, Niedersachsen, das Saarland,<sup>13</sup> Schleswig-Holstein, unterbinden die Zulassung eines Programms eines privaten Rundfunkveranstalters, wenn in dem Verbreitungsgebiet, für das die Erlaubnis beantragt wird, bereits ein von ihm veranstaltetes entsprechendes Programm verbreitet oder herangeführt wird oder ortsüblich empfangbar ist. Die praktische Bedeutung solcher Zulassungsbeschränkungen ist zur Zeit noch begrenzt. Bei terrestrischen Übertragungsmöglichkeiten wird es im lokalen, regionalen und überregionalen Bereich auf absehbare Zeit wegen der Frequenzknappheit kaum zu solchen Mehrfachangeboten eines privaten Rundfunkanbieters kommen können. Zumindest im Bereich der überregionalen Veranstaltung von Fernsehen wird eine Doppeltätigkeit eines privaten Anbieters wohl auf Dauer aus Kostengründen nicht in Betracht kommen. Immerhin: die Landesmediengesetze verhindern mit solchen Vorschriften eine (potentielle) Marktstrukturverschlechterung auf den Rundfunkmärkten. Für die lokalen und die regionalen Bereiche des Rundfunks kann dieses Verbot der Doppeltätigkeit schon einmal auch tatsächlich wettbewerbliche Bedeutung erlangen.

Auf die wettbewerbs- und medienpolitisch sehr viel kritischere Frage, ob der Landesgesetzgeber Vorkehrungen gegen wettbewerbsgefährdende Medienverflechtungen treffen sollte, geben nur wenige Mediengesetze eine positive Antwort.

Die Landesmediengesetze von Hamburg und von Niedersachsen enthalten wenigstens Ansätze für eine Lösung der wettbewerblichen Gefahren einer Betätigung marktstarker Printmedienunternehmen auf Rundfunkmärkten in dem Verbreitungsgebiet, in dem sie eine marktbeherrschende Stellung haben. Nach dem niedersächsischen Landesrundfunkgesetz gibt es keine Begrenzung für die Höhe der Beteiligung eines marktbeherrschenden Printmedienunternehmens an einem privaten Rundfunkveranstalter, dessen Versorgungsgebiet sich

---

<sup>13</sup> Saarland: Landesrundfunkgesetz vom 28. 11. 1984, S. 1249.

mit dem Verbreitungsgebiet, in dem auf dem Printmedienmarkt eine Marktbeherrschende Stellung besteht, deckt oder überschneidet. Das Landesrundfunkgesetz enthält nur auf der publizistischen Ebene eine Beschränkung der Tätigkeit von Printmedienunternehmen mit starker Marktstellung im Rundfunk. Rundfunkprogramme privater Veranstalter müssen in Niedersachsen nach ihrem Inhalt auf eine mindestens landesweite Verbreitung ausgerichtet sein. Bis zu einem Viertel der Sendezeit darf aus Sendungen mit lokalem oder regionalem Bezug bestehen. Beiträge für solche lokalen/regionalen Fenster in zur landesweiten Ausstrahlung bestimmten Programmen dürfen nicht mehr als der Hälfte von einem Unternehmen zugeliefert werden, das selbst oder über verbundene Unternehmen für den Bereich der Sendungen bestimmte periodisch erscheinende Druckwerte mit einem Anteil von mehr als 20% der Gesamtauflage aller für den Bereich bestimmten periodisch erscheinenden Druckwerke verlegt.

Ich bin mir nicht sicher, wieweit diese Vorschrift tatsächlich geeignet ist, gegen Beeinträchtigungen der Meinungsvielfalt — auf der publizistischen Ebene — zu wirken. Das hängt davon ab, welche Umgehungsmöglichkeiten — etwa bei dem Begriff des „Zuliefers“ — bestehen. Für unsere Frage nach den wettbewerblichen Folgen der Medienverflechtung ist diese Regelung freilich nicht so sehr relevant, weil wettbewerblich nachteilige Wirkungen der Medienverflechtung in erster Linie im Bereich der Anzeigenmärkte bzw. der Werbetätigkeit im Rundfunk auftreten werden.

Nach dem niedersächsischen Landesrundfunkgesetz kann die Erlaubnisbehörde im Erlaubnisverfahren für die Veranstalter von Rundfunk von dem Antragsteller verlangen, durch das Anmeldeverfahren beim Bundeskartellamt nachzuweisen, daß Vorschriften der Zusammenschlußkontrolle dem Vorhaben nicht entgegenstehen. Diese Vorschrift dient der Vermeidung von Konflikten zwischen kartellrechtlichen und medienrechtlichen Entscheidungen. Eigenständige Bedeutung erlangt sie nur bei Zusammenschlüssen, die zwar von den Vorschriften über die Zusammenschlußkontrolle erfaßt werden, aber nicht ohnehin der präventiven Fusionskontrolle unterliegen. Das Bundeskartellamt hat bisher erst in einem Fall aus Niedersachsen eine solche Anfrage bekommen und nach Prüfung und einigen Korrekturen des Vertragswerkes auch diese Bescheinigung ausgestellt.

Etwas weiter als das niedersächsische Gesetz geht das hamburgische Mediengesetz. Es enthält die Vorschrift, daß ein Antragsteller für ein regionales Programm, der bei Tageszeitungen in Hamburg eine marktbeherrschende Stellung hat, als Einzelanbieter nicht zugelassen werden kann. Hier schließt eine medienrechtliche Vorschrift die Absicherung einer marktbeherrschenden Stellung im Wege des internen Unternehmenswachstums aus. Das Gesetz läßt allerdings die Beteiligung eines Antragstellers mit marktbeherrschender Stellung auf dem Tageszeitungsmarkt in Hamburg an einer Anbiertergemeinschaft zu. Ein solcher Antragsteller darf sich an einer Anbiertergemeinschaft für ein

regionales Programm mit höchstens 25% der Stimmrechte beteiligen. Seine Kapitalbeteiligung allerdings kann von seinem Anteil an den Stimmrechten abweichen, sie darf bis zu 35% betragen. Auch auf sonstige Weise darf dieser Antragsteller auf die Anbietergemeinschaft nicht unmittelbar oder mittelbar einen beherrschenden Einfluß ausüben. Seine Sendezeitanteile hinsichtlich des Programms insgesamt und hinsichtlich der Informationssendungen als Teil des Programms dürfen nur 25% der gesamten Sendezeit betragen. Diese Regelung gilt auch für regionale und örtliche Programmteile. Sie gilt nicht für die Veranstaltung überregionaler Programme, ist für sie aber auch nicht geboten, da die Gefahr der Absicherung einer marktbeherrschenden Stellung auf einem regionalen/lokalen Tageszeitungsmarkt durch die Betätigung im überregionalen Rundfunk sehr fern liegt.

Das hamburgische Mediengesetz verpflichtet Antragsteller für ein Programm, der Zulassungsbehörde zu belegen, daß Vorschriften der Zusammenschlußkontrolle seinem Vorhaben nicht entgegenstehen. Auf Verlangen der Zulassungsbehörde hat der Antragsteller das Anmeldeverfahren beim Bundeskartellamt durchzuführen und ihr über das Ergebnis zu berichten. Die Vorschrift entspricht der erwähnten niedersächsischen Regelung.

Wettbewerbslich sind die Ansätze in Niedersachsen und Hamburg positiv zu bewerten. Die hamburgische Lösung wird ihren Test dann zu bestehen haben, wenn die Zusammensetzung einer Arbeitsgemeinschaft unter Beteiligung eines Antragstellers feststeht, der die Voraussetzungen dieser Vorschrift erfüllt. Eine Besonderheit ist, daß das Gesetz die Möglichkeit des Auseinanderklaffens von Stimmrecht und Kapitalanteil zuläßt. Nach der Rechtsprechung des Bundesgerichtshofs ist eine solche Ausgestaltung von Beteiligungen mit Mitteln der Fusionskontrolle leider nicht in jedem Fall als Zusammenschluß aufgreifbar, wenn der Stimmrechtsanteil 25% nicht erreicht, der Kapitalanteil oder der Anteil an Gewinn und Verlust einer Gesellschaft aber 25% überschreitet.

Hinweisen möchte ich auf eine Regelung in dem bayerischen Medienerprobungs- und -entwicklungsgesetz, die fordert, daß bei der Zusammensetzung der örtlichen Kabelgesellschaften, deren Aufgabe die Organisation der lokalen Rundfunkprogramme ist, gewährleistet sein muß, daß kein Beteiligter einen bestimmenden Einfluß ausüben kann. Die Bayerische Landesmedienzentrale interpretiert in einer Ausführungsvorschrift zu dem Medienerprobungs- und -entwicklungsgesetz diese Voraussetzung dahin, daß kein Beteiligter mehr als 25% der Anteile am stimmberechtigten Kapital erwerben kann. Auch diese Vorschrift versucht, eine Übereinstimmung zwischen dem kartellrechtlichen Zusammenschlußtatbestand und der medienrechtlichen Regelung herzustellen. Sie ist nicht auf Beteiligungen von Printmedienunternehmen an Kabelgesellschaften beschränkt.

3. Alle privaten Veranstalter von Rundfunkvollprogrammen werden auf die Finanzierung durch *Werbung* angewiesen sein. Die gesetzlichen Regelungen

über die Werbung in privaten Rundfunkprogrammen beeinflussen die wirtschaftlichen Grundlagen privater Programmanbieter daher entscheidend.

Alle Landesmediengesetze, auch die Einspeisungsgesetze, die in Bremen<sup>14</sup>, Nordrhein-Westfalen<sup>15</sup> und Hessen (Gesetzentwurf) wenigstens die Einspeisung herangeführter Rundfunkprogramme in Kabelnetze ermöglichen, lassen zwar grundsätzlich die Finanzierung der privaten Rundfunkveranstaltung durch Werbung zu. In Einzelheiten bestehen jedoch in mehreren Punkten Unterschiede, die insbesondere eine bundesweite Verbreitung von werbefinanzierten Programmen behindern.

- Die höchstzulässige Sendezeit differiert leicht; ihr Umfang darf höchstens 20% der Sendezeit — des Anbieters (Bayern), der täglichen Sendezeit (so die meisten Landesmediengesetze), des wöchentlichen Sendeumfangs (Niedersachsen) — erreichen. Auf absehbare Zeit wird dieser Rahmen allerdings von keinem Anbieter ausgeschöpft werden können. In Berlin<sup>16</sup> und Hamburg ist der Umfang der Werbe-Sendezeit für bestimmte Programme geringer.
- Sonntags- und Feiertagswerbung darf in Bremen und Hessen nicht an den Zuschauer gelangen, d. h. das Programm darf zwar eingespeist werden, der Betreiber der Kabelanlage muß jedoch Vorkehrungen treffen, um die Werbung an Sonn- und Feiertagen auszublenden. In Baden-Württemberg ist die Werbung in lokalen/regionalen Programmen an Sonn- und Feiertagen verboten, in überregionalen Programmen zugelassen.
- Grundsätzlich ist nur Blockwerbung vorgesehen. Die Unterbrechung zusammenhängender, in sich geschlossener Programmbeiträge ist teils generell unzulässig (Bayern, Berlin, Hessen, Nordrhein-Westfalen), teils ist sie einmal zulässig bei Sendungen mit einer Mindestdauer von 60 Minuten (Baden-Württemberg, Hamburg, Rheinland-Pfalz<sup>17</sup>, Saarland, Schleswig-Holstein) oder bei einer Mindestdauer der Sendung von 100 Minuten (Bremen, Niedersachsen). Schleswig-Holstein hat die zusätzliche Einschränkung, daß die Unterbrechung nur in einem natürlichen Handlungseinschnitt der Sendung zulässig ist.

Die Landesgesetzgeber haben hier wirklich mit spitzem Bleistift gearbeitet und in ihren Regelungen individualisiert. Diese feinen Unterschiede als Ausdruck landesgesetzlicher Eigenständigkeit muß man in Betracht ziehen,

<sup>14</sup> Bremen: Gesetz über die vorläufige Weiterverbreitung von Rundfunkprogrammen in Kabelanlagen vom 12. 3. 1985, GVBl. 1985, S. 143.

<sup>15</sup> Nordrhein-Westfalen: Gesetz über den „Westdeutschen Rundfunk Köln“ vom 19. 3. 1985, GVBl. 1985, S. 237.

<sup>16</sup> Berlin: Gesetz über die Durchführung des Kabelpilotprojekts Berlin vom 17. 7. 1984, GVBl. 1984, S. 964.

<sup>17</sup> Rheinland-Pfalz: Landesgesetz über einen Versuch mit Breitbandkabel vom 4. 12. 1980, GVBl. 1980, S. 229; Änderungsgesetz vom 20. 12. 1984, GVBl. 1984, S. 241.

wenn ein realistisches Bild von den existierenden Rahmenbedingungen für private Veranstalter, die bundesweite Programme anbieten möchten, entstehen soll.

Betreffen diese Regelungen primär die Rundfunkmärkte, so sind andere, die Werbemöglichkeiten einschränkende Vorschriften für die Frage nach den wettbewerblichen Gefahren der Medienverflechtung im konkreten Fall von wesentlicher Bedeutung.

- Die Einspeisungsgesetze in Bremen und Nordrhein-Westfalen erklären lokale Werbung im privaten Rundfunk schlechthin für unzulässig. Es darf also etwa kein nach Nordrhein-Westfalen eingespeistes Programm Werbung enthalten, die räumlich begrenzt etwa Zuschauer/Hörer speziell im Großraum Dortmund anspricht, eine Werbung, die sich durchaus lohnen könnte. Hamburg, Niedersachsen und Schleswig-Holstein fordern, daß Werbung jeweils im gesamten Verbreitungsgebiet des Programmes zu verbreiten ist. Das bedeutet — insbesondere in Flächenstaaten wie Niedersachsen und Schleswig-Holstein — für lokal/regional bezogene Werbung unter Umständen erhebliche Steuerverluste, die auch den Anreiz, lokal/regional bezogene Werbung in diesen landesweit verbreiteten Programmen zu machen, erheblich dämpft. Die Vorschriften der Landesrundfunkgesetze in Niedersachsen und Schleswig-Holstein bezwecken einerseits den Schutz der lokalen/regionalen Presse und vergeben damit eine theoretische Chance zur Auflockerung lokaler/regionaler Marktbeherrschung auf dem Anzeigenmarkt durch Substitutionswettbewerb. Sie mindern andererseits bei Beteiligung der lokalen/regionalen marktbeherrschenden oder marktstarken Printmedienunternehmen an der Veranstaltung von Rundfunk die Gefahr der Absicherung der Marktstellungen auf dem Printmedienmarkt.

Diese Vorschriften über die Ausstrahlung der Werbung im gesamten Verbreitungsgebiet des Programms sind im Zusammenhang mit den Vorschriften über die Programmveranstaltung zu sehen. Das niedersächsische Landesrundfunkgesetz sieht vor, daß Veranstalter drahtlos verbreiteter und durch Kabelanlagen verbreiteter Vollprogramme unter Nutzung der verfügbaren technischen Übertragungseinrichtungen die vollständige und technisch gleichwertige Versorgung des ganzen Landes mit den Programmen sicherzustellen haben. Das bedeutet grundsätzlich landesweite Ausstrahlung der Programme und damit auch der Werbung. Ähnlich ist die Regelung in Schleswig-Holstein.

Für die Werbung gibt es in Niedersachsen noch eine weitere Einschränkung. Solange das Programm, das ausgestrahlt wird, nicht von mehr als 2,5 Mio Einwohnern in Niedersachsen empfangen werden kann, ist nur eine Werbung zulässig, die Tatsachen, Ereignisse und andere Angebote mit mindestens landesweitem Bezug zum Gegenstand hat, etwa Markenartikelwerbung. Das erklärt unter anderem den sehr starken Drang der Interessenten auf die eine in Niedersachsen zunächst zur Verfügung stehende landesweite UKW-Sender-

Kette, über die diese Mindestzahl von Einwohnern am ehesten zu erreichen sein wird.

Die Landesgesetzgeber haben sich hier in einem Zielkonflikt befunden. Sie hatten zu entscheiden, ob sie der lokalen/regionalen Presse Flankenschutz gegen Konkurrenz auf dem Werbemarkt geben sollte, oder ob sie unter mittelständischen Gesichtspunkten dem selbständigen, nur lokal tätigen Einzelhandel gegenüber landesweit tätigen Konkurrenten, etwa Einzelhandelsunternehmen wie Lebensmittel-Filialisten und Warenhäuser, gleiche Chancen für die Rundfunkwerbung geben sollten. Sie haben sich für den Schutz der Presse entschieden. Wegen dieser Benachteiligung des mittelständischen Einzelhandels schwebt eine Verfassungsbeschwerde gegen das niedersächsische Landesrundfunkgesetz. Daneben ist eine Normenkontrollklage der Bundestagsfraktion der SPD gegen dieses Gesetz beim Bundesverfassungsgericht anhängig.

4. Für die Entwicklungschancen der privaten Anbieter von Rundfunk sehr wesentlich wird die Ausformung der *Bestands- und Entwicklungsgarantie* für die öffentlich-rechtlichen Rundfunkanstalten sein. Herr Niewiarra und Herr Aries haben aus ihrer Sicht dazu schon einiges vorgetragen. Ich möchte an zwei Beispielen etwas ins Detail gehen und damit vielleicht noch einen neuen Aspekt einführen.

Zunächst ist an die Bedeutung der Bestandsgarantie für den Bereich der Fernsehwerbung zu erinnern: Fernsehwerbung ist in den ersten Programmen der in der ARD zusammengeschlossenen Landesrundfunkanstalten und im ZDF bis zu 20 Minuten täglich vor 20 Uhr und nicht an Sonn- und Feiertagen zulässig. Herr Aries hat über das gegenwärtige Verhältnis der Einnahmen der öffentlich-rechtlichen Rundfunkanstalten und der privaten Veranstalter aus der Fernsehwerbung einige Zahlen genannt. Auf absehbare Zeit werden sich diese Relationen wegen der weitaus größeren Reichweite der öffentlich-rechtlichen, terrestrisch verbreiteten Programme nicht entscheidend verändern.<sup>18</sup> Der Hessische Rundfunk sendet — rechtlich umstritten — seit kurzem auch in seinem dritten Fernsehprogramm Werbung, vorerst in geringem Umfang.

Die Entwicklungsgarantie für die öffentlich-rechtlichen Rundfunkanstalten kann sehr kühl ausfallen, wie das Beispiel des Landesmediengesetzes Baden-Württemberg zeigt. Dieses Gesetz schreibt vor, daß die von den Landesrundfunkanstalten SDR und SWF verbreiteten Rundfunkprogramme für ihren gesamten Sendebereich im Land veranstaltet und verbreitet werden. Regionale und lokale Rundfunkprogramme der Landesrundfunkanstalten dürfen in dem Umfang veranstaltet und verbreitet werden, in dem sie zum Jahresende 1984 bestanden haben. Die Werbung in den bestehenden regionalen/lokalen Programmen ist den Landesrundfunkanstalten untersagt. Man kann dies geradezu als eine negative Entwicklungsgarantie bezeichnen, weil sogar ein Stück Bestand

---

<sup>18</sup> Inzwischen werden auch die Programme von RTL plus und SAT 1 — allerdings regional begrenzt, so in NRW — terrestrisch verbreitet (Anm. d. Hrsg.).

abgebaut wird. Das Bundesverfassungsgericht hat schon zwei Tage nach Inkrafttreten des baden-württembergischen Landesmediengesetzes in einer einstweiligen Anordnung vom 3. Januar 1986 die Verpflichtung des SDR, die sich an sich aus dem Gesetz ergeben hätte, sein Hörfunkprogramm „Radio Stuttgart“ einzustellen, bis zur Entscheidung in der Hauptsache über eine angekündigte Verfassungsbeschwerde des SDR ausgesetzt.<sup>19</sup>

Mehr Zuwendung für seine Landesrundfunkanstalt hat das Land Nordrhein-Westfalen gezeigt. Es hat bereits mehr als ein Jahr vor der Vorlage des Entwurfes eines Landesmediengesetzes, das die Zulassung von privaten Rundfunkveranstaltern in Nordrhein-Westfalen regeln könnte, das WDR-Gesetz im März 1985 novelliert. Der WDR kann danach in Wahrnehmung seiner Aufgabe, Rundfunk zu veranstalten und zu verbreiten, in sendetechnischer, programmlicher und in finanzieller Hinsicht ebenso wie andere Rundfunkunternehmen im Inland alle für Rundfunkunternehmen zur Verfügung stehenden Möglichkeiten nutzen. Er kann Spartenprogramme, Pay-TV in der Form des Pay-per-view oder des Pay-per-channel verbreiten. Zu den Einnahmen heißt es in dem Gesetz, der WDR habe sie erstens vorrangig aus Rundfunkgebühren, zweitens aus Werbung, drittens aus Gebühren für Spartenprogramme, und viertens aus den laufenden Erträgen seines Vermögens zu beschaffen. Auch diese Vorschrift gibt relativ viel Raum für Veränderungen. Herr Niewiarra hat darauf hingewiesen, daß der WDR, wenn dies zur Erfüllung seiner Aufgaben erforderlich ist, nun auch die Möglichkeit hat, Druckwerke mit vorwiegend programmbezogenem Inhalt zu veröffentlichen. Die öffentlich-rechtlichen Rundfunkanstalten rechnen mit der Möglichkeit, daß eines Tages einer der privaten Veranstalter oder eines der Konsortien, die mit starken Programmzeitschriftenverlagen verbunden sind, eine etwa gleichwertige Stellung mit den öffentlich-rechtlichen Rundfunkanstalten erreichen könnte. Sie befürchten, daß die Darstellung des Programms der öffentlich-rechtlichen Anstalten in den Programmzeitschriften dann gegenüber der Darstellung des Programms des mit dem Programmzeitschriftenverlag verbundenen privaten Anbieters vernachlässigt werden könnte. Theoretisch ist diese Sorge nachvollziehbar. Wieweit sie realistisch ist, sowohl vom Verhalten der Programmzeitschriftenverlage als auch von der Marktstellung her, die man im Rundfunkmarkt voraussetzen muß, um sich so verhalten zu können, sei dahingestellt.

Der WDR kann zur Veranstaltung und Verbreitung von Programmen auch mit Dritten zusammenarbeiten und sich zu diesem Zweck unter Sicherung des nötigen Einflusses auf die Geschäftsführung, wie das Gesetz ausdrücklich vorschreibt, an anderen Unternehmen beteiligen. Anfang 1985 sorgte ein Denkmodell bei den nordrhein-westfälischen Zeitungsverlagen für große Unruhe, das von dieser Facette der Entwicklungsgarantie für den WDR gedeckt

---

<sup>19</sup> Das Bundesverfassungsgericht hat am 24. 3. 1987 im fünften Rundfunkurteil entschieden, daß die öffentlich-rechtlichen Rundfunkanstalten berechtigt sind, regionale Programme auszustrahlen (Anm. d. Hrsg.).

gewesen wäre. Es ging um ein Gemeinschaftsunternehmen zur Veranstaltung privaten Rundfunks, das vom WDR und dem Konzern der Westdeutschen Allgemeinen Zeitung (WAZ) gegründet werden sollte. Wettbewerblich wäre eine solche Kombination von marktbeherrschendem Rundfunkveranstalter und regional im Ruhrgebiet und angrenzenden Gebieten auf Leser- und Anzeigenmärkten marktbeherrschender Zeitung sehr problematisch gewesen. Das Modell dürfte nach der Beteiligung der WAZ-Gruppe an RTL plus aufgegeben sein. Der Fusionskontrolle ist damit ein interessanter Fall entgangen.

Aus wettbewerblicher Sicht ist die Gestaltung der Bestands- und Entwicklungsgarantie von ganz entscheidendem Gewicht. Die Betätigung einer öffentlich-rechtlichen Rundfunkanstalt auf ihrem angestammten Gebiet — landesweit und in der ARD bundesweit — erschwert aufgrund ihres Vorsprungs an Erfahrung und rundfunkspezifischen Ressourcen den Marktzutritt neuer Anbieter. Auf regionalen/lokalen Rundfunkmärkten, auf denen die öffentlich-rechtliche Rundfunkanstalt noch nicht tätig ist, in die sie aber auf der Grundlage einer landesrechtlich eingeräumten Entwicklungsgarantie jederzeit — auch mit dem Angebot von Werbesendezeiten — eintreten kann, ist sie zumindest ein mächtiger potentieller Wettbewerber. In beiden Fällen erschwert sie es privaten Rundfunkanbietern erheblich, auf den betroffenen Rundfunkmärkten Marktstrategien durchzusetzen, die eine etwa vorhandene marktbeherrschende Stellung auf einem mit dem Versorgungsgebiet des Rundfunkprogramms räumlich übereinstimmenden Printmedienmarkt absichern. Für die Fragestellung nach der wettbewerblichen und wettbewerbspolitischen Sicht der Medienverflechtung hat die Bestands- und Entwicklungsgarantie für die öffentlich-rechtlichen Rundfunkanstalten daher durchaus zwei Seiten.

5. Den Überblick über medienrechtliche Rahmenbedingungen für das Tätigwerden privater Rundfunkveranstalter ergänze ich noch durch einen Hinweis auf die Bedingungen, die diese Veranstalter im Bereich der *Übertragungstechnik* antreffen. Es fragt sich, ob die Investitionsentscheidungen und die Gebührenpolitik der Deutschen Bundespost, die für die Übertragungstechnik ihr Fernmelde-monopol extensiv in Anspruch nimmt, den new-comern unter den Programm-anbietern das mögliche und nötige Maß an Planungssicherheit vermitteln.

Für einen Außenstehenden, der die Entwicklung aufmerksam verfolgt, ist es schwer, eine konsequente Linie in den wechselnden Entscheidungen der Deutschen Bundespost zu erkennen. Forcierter Ausbau der Kupferkoaxialverkabelung und Entscheidung für Fernmeldesatelliten als Übertragungstechnik beim Satellitenrundfunk sind miteinander noch vereinbar. Auch die Entscheidung, verstärkt auf direkt empfangbare Rundfunksatelliten zu setzen, ist als Ergänzung zu der Verkabelung noch verständlich. Nicht recht einsichtig ist allerdings, daß die Deutsche Bundespost erst nachdem diese Entscheidungen gefallen sind, in letzter Zeit intensiv auf die Suche nach zusätzlichen terrestrischen Frequenzen insbesondere für das Fernsehen gegangen ist. Wenn solche Frequenzen in einigermaßen ausreichender Zahl zur Verfügung stehen sollten,



entzieht ihre Nutzung der Nachfrage nach Kabelanschlüssen und nach Einspeisung von Programmen in Kabelnetze einen Teil ihrer Grundlage, weil Nachfrager nach technischen Übertragungsmöglichkeiten die terrestrischen Frequenzen bevorzugen, über die sie sehr schnell sehr viel mehr Zuschauer erreichen können als über Kabel oder Rundfunksatelliten.

Die Anschlußgebühren in dem Bereich der Verkabelung werden in kurzen Zeitabständen verändert, über die Entwicklung der Nutzungsgebühren für die Teilnehmer besteht keine Klarheit. Solche Umstände verlangsamen die Zunahme der Kabelanschlüsse und verlängern die voraussehbare verlustreiche Phase der Markterschließung für private Rundfunkveranstalter.

## II.

Der *aktuelle Stand der Entwicklung* auf den Rundfunkmärkten ist bereits anhand aufschlußreicher Fakten dargestellt worden. Ich ergänze das durch einige Bemerkungen grundsätzlicher Art. Wenn man von „dem Rundfunkmarkt“ spricht, übergeht man eigentlich mehrere Probleme.

- Die erste Frage, eine Frage, die man auch nach dem publizierten Selbstverständnis der Rundfunkanstalten über ihre Tätigkeit stellen muß, ist, ob es für die Programmveranstaltung, soweit nicht das Ausstrahlen von Werbesendungen gemeint ist, überhaupt einen „Markt“ gibt. Tatsächlich werden diese Programmangebote von den privaten Anbietern nicht an die Zuschauer/Zuhörer verkauft, sondern durch Einnahmen auf einem anderen Markt finanziert; auch die öffentlich-rechtlichen Anstalten erbringen ihre Programmleistungen für den Empfänger unentgeltlich, gleich ob sie aus den leistungsunabhängigen Gebühreneinnahmen oder aus Werbeeinnahmen finanziert sind. Ich meine, daß dennoch auch das Ausstrahlen von Rundfunkprogrammen als Markt zu begreifen ist, weil das Verhalten der Anbieter und Nachfrager in diesem Bereich wettbewerblich erhebliche Einflüsse auf den Werbemarkt ausübt, auf dem die Rundfunkveranstalter den Werbekunden Sendezeiten gegen Entgelt anbieten.
- Aus der Sicht der öffentlich-rechtlichen Rundfunkanstalten müßte wohl zusätzlich die Frage gestellt werden, ob nicht das Programmangebot, das die öffentlich-rechtlichen Rundfunkanstalten in Erfüllung ihres öffentlichen Auftrages nach ihrem Selbstverständnis gemeinwohlbezogen machen, und das Programmangebot, das — wie sie es beurteilen — private Veranstalter aus reiner Gewinnorientierung machen, verschiedenen sachlich relevanten Märkten zuzuordnen sind. Ich bin nicht der Meinung, daß diese Abgrenzung möglich<sup>18</sup> ist, sofern beide Angebote aus der Sicht der Zuschauer/Zuhörer gegeneinander austauschbar sind.
- Wenn man von „dem Rundfunkmarkt“ spricht, sind selbstverständlich Hörfunk und Fernsehen zu trennen. Wie im Printmedienbereich sind ferner

lokale, regionale und überregionale Märkte zu unterscheiden, weil die wettbewerblichen Probleme durchaus nicht auf allen Märkten gleichmäßig auftreten und je nach der Frage, um welche Betätigung es sich im Rundfunkbereich handelt, auf bestimmten Märkten überhaupt nicht relevant werden.

1. Zur Frage der gegenwärtigen *Programmgestaltung* bei den überregionalen, bundesweit ausgestrahlten Fernsehprogrammen bemerke ich zu dem, was Herr Niewiarra vorgetragen hat ergänzend, daß die Reaktion der öffentlich-rechtlichen Rundfunkanstalten auf den bevorstehenden Marktzutritt privater Veranstalter im Grunde genommen ein wettbewerbskonformes Verhalten ist. Schon vor dem Marktzutritt der privaten Veranstalter, aber insbesondere jetzt in der ersten Phase ihres Marktzutritts ist zu beobachten, daß sich das Verhalten der öffentlich-rechtlichen Rundfunkanstalten im Bereich des Programmangebots in vielen Details verändert hat. Das betrifft einmal die Programmstruktur, etwa das sehr viel stärkere Angebot von Spielfilmen, die sehr viel umfangreicheren Anteile aktueller Übertragungen von Sportveranstaltungen, die Ausdehnung der täglichen Sendezeit an den Wochenenden weit über Mitternacht. ARD und ZDF senden an Wochenenden jetzt Filme bis um zwei Uhr nachts. Noch vor einem oder zwei Jahren geschah das nur zu Weihnachten oder Neujahr, vielleicht noch zu Ostern. Der Programmanlauf ist flexibler geworden. Wettbewerbsrechtlich ist eine solche Reaktion auf neue Anbieter kaum angreifbar, zumindest dann, wenn sie auf autonomen Entscheidungen der einzelnen öffentlich-rechtlichen Rundfunkanstalten beruht. Problematisch wird eine solche Entwicklung, wenn sie das Ergebnis koordinierten Vorgehens von ARD und ZDF ist.

2. Bei der Ausstrahlung von *Werbesendungen* in regionalen (ARD-Rundfunkanstalten) bzw. überregionalen (ZDF) Fernsehprogrammen unterliegen die öffentlich-rechtlichen Rundfunkanstalten zwar weiterhin den erwähnten Beschränkungen von Sendedauer und Sendezeiten, die strenger sind als diejenigen für die Werbung in Programmen privater Anbieter. Die Reichweiten der öffentlich-rechtlichen Rundfunkanstalten und ihre Einnahmen sind jedoch denen der privaten Anbieter noch so weit überlegen, daß diese große Schwierigkeiten haben, ihre Werbezeiten zu vermarkten. Die gesetzlichen Höchstgrenzen für ihre Werbesendungsanteile schöpfen sie bei weitem nicht aus. Die öffentlich-rechtlichen Rundfunkanstalten bzw. ihre Werbegesellschaften haben aufgrund des bei ihnen anhaltenden Nachfrageüberhangs beträchtliche Preiserhöhungsspielräume.

Herr Aries hat aus dem Bereich der *Programmbeschaffung* zwei Bereiche angesprochen, die für private wie öffentlich-rechtliche Anbieter gleichermaßen interessant sind: Spielfilme und Sportübertragungen. Beide Programminhalte haben gemeinsam, daß sie kostengünstig und publikumsattraktiv sind. Zu dem Spielfilmbereich nur ein wettbewerbsrechtlicher Hinweis. Wir haben uns mit den Einkäufen großer Filmpakete durch die Degeto und das ZDF, als das 1984 akut

war, befaßt, haben aber gemeint, nicht genügend Anhaltspunkte für den Nachweis zu haben, daß durch die Verträge der Marktzutritt für andere Anbieter unbillig beschränkt würde. Das war ein Grenzfall. Wir sind seinerzeit davon ausgegangen, daß verstärkte Verwertungsmöglichkeiten, die das zusätzliche Programmangebot der privaten Veranstalter bringen würde, auch die Produktion von Programmen anregen würde und daß man daher nicht statisch nur den Filmvorrat aus der Vergangenheit sehen könnte.

Zum Bereich der Übertragungsrechte an Sportveranstaltungen ist ein wirtschaftlicher Aspekt zu ergänzen. Für die Sportveranstalter sind Fernsehübertragungen von Sportveranstaltungen nicht nur wegen des Entgelts wichtig, das sie unmittelbar für die Einräumung der Übertragungsrechte erhalten. Wesentlich ist auch, daß ihre Sponsoren, die Stadionwerbung oder Trikotwerbung betreiben, erwarten, daß sie mit dieser Werbung in bestimmten Abständen das Fernsehpublikum in einer möglichst großen Reichweite erreichen. Das ist sicher ein Gesichtspunkt, den man im Rahmen der Interessenabwägung bei der Prüfung, ob die Einräumung ausschließlicher Übertragungsrechte an bestimmte Programmveranstalter sachlich gerechtfertigt ist, berücksichtigen muß. Das Bundeskartellamt prüft gegenwärtig die Ausschließlichkeitsbindungen, die der Globalvertrag zwischen dem Deutschen Sportbund und ARD/ZDF enthält, unter verschiedenen gesetzlichen Gesichtspunkten darauf, ob sie eine unbillige Beschränkung des Marktzutritts bewirken oder unzulässigen Behinderungswettbewerb zu Lasten privater Rundfunkveranstalter darstellen.<sup>20</sup>

Im Zusammenhang mit Ausschließlichkeitsbindungen ist eine Bestimmung des hamburgischen Mediengesetzes zu erwähnen. Sie verpflichtet Programmveranstalter, die über exklusive Senderechte verfügen, Dritten im Rahmen von Informationssendungen kurze Berichte zu ermöglichen; anderenfalls darf die jeweilige Sendung des Anbieters nicht verbreitet werden.

4. Die nach den Vorträgen der Herren Aries und Niewiarra schon angesprochene Frage, inwieweit das *Gesetz gegen Wettbewerbsbeschränkungen (GWB)* auf das Unternehmensverhalten auf den Rundfunkmärkten *anwendbar* ist, nehme ich noch einmal auf. Ich beschränke mich auf die Fragen der Anwendbarkeit von Vorschriften über die Verhaltenskontrolle. Die Zusammenschlußkontrolle stellt das Bundeskartellamt nach den bisherigen Erfahrungen in diesem Bereich nicht vor vergleichbar schwierige grundsätzliche Fragen.

Das Bundeskartellamt ist seit jeher der Ansicht, daß die Vorschriften des *GWB* auf die Tätigkeit der öffentlich-rechtlichen Rundfunkanstalten bei der *Programmbeschaffung* anwendbar sind. Die öffentlich-rechtlichen Rundfunkanstalten vertreten zwar immer wieder die Auffassung, ihr Verhalten bei der Beschaffung des Programms unterliege nicht den Vorschriften des *GWB*, da die Beschaffung nur der Erfüllung ihrer öffentlichen Aufgabe der Programmveranstaltung diene; sie haben aber diese ihre Auffassung nie gerichtlich klären lassen.

---

<sup>20</sup> Vgl. Anhang.

Das Bundeskartellamt hat sich etwa mit allgemeinen Geschäftsbedingungen des ZDF bei der Nachfrage nach Nutzungsrechten zur Verwertung urheberrechtlicher Leistungen befaßt.

Auch für den Bereich der *Werbesendungen* ist das Bundeskartellamt in ständiger Praxis von der uneingeschränkten Anwendbarkeit des GWB auf dem Markt, auf dem sich die Werbekunden als Nachfrager und die öffentlich-rechtlichen Rundfunkanstalten als Anbieter gegenüberstehen, ausgegangen. Das Amt hat etwa Unterschiede in der Preis- und Rabattgestaltung für Werbefernsehsspots geprüft und ist dem Verdacht nachgegangen, daß die Rundfunkanstalten Absprachen über Preise und Konditionen für Werbefernsehsendungen treffen.

Solange die öffentlich-rechtlichen Rundfunkanstalten die einzigen Programmveranstalter waren, bestand kein Anlaß, die Anwendbarkeit des GWB auf ihr Verhalten bei der *Programmgestaltung* näher in Betracht zu ziehen. Die Frage ist wiederholt geprüft und verneint worden, mit der Begründung, die öffentlich-rechtlichen Rundfunkanstalten betätigten sich bei der Programmgestaltung hoheitlich.

Durch den Marktzutritt der privaten Rundfunkveranstalter hat sich die Ausgangslage entscheidend verändert. Ich erwähnte schon, daß auch das Ausstrahlen von Rundfunkprogrammen als Markt zu begreifen ist, weil das Verhalten von Programmmanbiestern und Zuschauern/Zuhörern — die Attraktivität des Programmangebots, die Bereitschaft, die Sendung zu empfangen und als Ergebnis die Einschaltquote — wettbewerblich sehr erhebliche Einflüsse auf die Chancen der Programmanbieter hat, Werbesendezeiten zu günstigen Preisen zu veräußern.

Zwei Problemkreise sind hier zu unterscheiden: Die erste Frage ist, ob Vorschriften des GWB, etwa der Mißbrauchsaufsicht über marktbeherrschende Unternehmen, trotz der öffentlich-rechtlichen Natur der Rechtsbeziehungen im Vertikalverhältnis zwischen öffentlich-rechtlicher Rundfunkanstalt und Zuschauer/Zuhörer auf das Horizontalverhältnis der Rundfunkanstalten zu ihren privatrechtlich organisierten Wettbewerbern anwendbar sind. Die Fragestellung ist nicht neu. Mehrere Urteile des Bundesgerichtshofes haben sie für eine dem GWB nicht ganz ferne Rechtsmaterie, das Gesetz gegen den unlauteren Wettbewerb, bejaht. Wir meinen, daß auch das GWB auf die Wettbewerbsbeziehungen zwischen öffentlich-rechtlichen und privaten Veranstaltern prinzipiell anzuwenden ist. Das gilt zunächst für die grundsätzliche Anwendbarkeit der Vorschriften über die Mißbrauchsaufsicht (§§ 22, 26 Abs. 2 GWB). Ich muß hinzufügen, daß die Anforderungen an den Nachweis eines mißbräuchlichen Verhaltens durch Behinderung von Wettbewerbern generell recht hoch sind. Das berührt aber die grundsätzliche Anwendbarkeit der Vorschriften nicht.

Die zweite Frage in diesem Zusammenhang ist, ob die Vorschriften des GWB auf Vereinbarungen zwischen den öffentlich-rechtlichen Rundfunkanstalten

über die Programmgestaltung, etwa über die Programmstruktur, insoweit anwendbar sind, als solche Vereinbarungen sich gegen ihre privaten Wettbewerber richten oder auf sie auswirken. Diese Frage ist sehr viel schwieriger zu klären. Sie ist nur zu beantworten, wenn verfassungsrechtliche Vorfragen entschieden werden, etwa die Frage, inwieweit die Gesetzgebungskompetenz der Länder für das Rundfunkrecht eine Zuständigkeit umfaßt, Regelungen zu treffen, die die Zuständigkeit des Bundes für die konkurrierende Gesetzgebung zur Verhütung des Mißbrauchs wirtschaftlicher Machtstellungen berühren.

In unserem Zusammenhang ist zu fragen, ob § 22 Abs. 4 des ZDF-Staatsvertrages, der den Intendanten des ZDF verpflichtet, mit den für das Erste Fernsehprogramm Verantwortlichen darauf hinzuwirken, daß die Fernsehteilnehmer in der Bundesrepublik Deutschland zwischen zwei inhaltlich verschiedenen Programmen wählen können, und die auf dieser Verpflichtung beruhenden *Koordinierungsabkommen* zwischen den ARD-Rundfunkanstalten und dem ZDF die Anwendung des Kartellverbots auf § 1 GWB auf Vereinbarungen zur Programmkoordination von ARD und ZDF ausschließen. *Kulka* hat in einer eingehenden Untersuchung seine Ansicht begründet, § 22 Abs. 4 des ZDF-Staatsvertrags sei (noch) von der Länderkompetenz zur Gesetzgebung im Rundfunkbereich gedeckt und stehe daher der Anwendung des § 1 GWB auf die Programmkoordination der öffentlich-rechtlichen Rundfunkanstalten — in der gegenwärtigen „Phase des Übergangs von einem binnenpluralistischen System öffentlich-rechtlicher Rundfunkveranstaltung zu einem außenpluralistischen Modell mit öffentlich-rechtlichen und privaten Veranstaltern“<sup>21</sup> — noch entgegen. Ich persönlich meine, daß die verfassungsrechtliche Legitimation einer Verpflichtung zur Programmkoordination von zwei öffentlich-rechtlichen Rundfunkveranstaltern unter dem Aspekt der rundfunkrechtlichen Gesetzgebungskompetenz der Länder schon in dem Augenblick fraglich wird, in dem die Landesgesetzgeber die grundsätzliche Entscheidung treffen, privaten Veranstaltern den Zugang zu den Rundfunkmärkten zu eröffnen und damit das Entstehen von Wettbewerbsbeziehungen zwischen öffentlich-rechtlichen und privaten Rundfunkanbietern ermöglichen.

Das Bundeskartellamt müßte, sollten diese Fragen aktuell werden, die schwierigen verfassungsrechtlichen Vorfragen in seinem Verfahren zunächst selbst entscheiden, — wie ich meine — aus einer Sicht, die die Position des Wettbewerbsrechts betont. Nur so sind die Konfliktfragen einer gerichtlichen Klärung näher zu bringen.

Konflikte zwischen Landesrundfunkrecht und Kartellrecht, die ähnliche verfassungsrechtliche Vorfragen aufwerfen, können auch entstehen, wenn Landesmediengesetze — wie zum Beispiel in Rheinland-Pfalz — die Bildung von Anbietergemeinschaften für die Lizenzerteilung fordern oder sie bevorzugen.

---

<sup>21</sup> M. *Kulka*, Programmkoordination und Kartellrecht. Zur Anwendbarkeit des GWB auf die Programmtätigkeit der öffentlich-rechtlichen Rundfunkanstalten, in: *Archiv für Presserecht*, 16. Jg., 3/1985, S. 177ff.

Das Bundeskartellamt hatte zum Beispiel zu beurteilen, ob die rundfunkrechtlich begründete Notwendigkeit, eine Anbietergemeinschaft eigenverantwortlicher Programmveranstalter zu bilden, den vereinbarten gemeinsamen Verkauf der Fernsehwerbezeiten durch die Mitglieder der Programm-Anbietergemeinschaft von der Anwendung des Kartellverbots ausnimmt. Wir haben das Kartellverbot in diesem Fall grundsätzlich für anwendbar gehalten.

### III.

Die Landesrundfunkgesetze, der Stand der Marktdurchsetzung neuer Übertragungstechniken (Satelliten-Rundfunk, Breitbandkabelnetze) und die durch diese beiden Faktoren entscheidend beeinflussten wirtschaftlichen Aussichten der privaten Rundfunkveranstalter auf den neuen Märkten haben dazu geführt, daß gegenwärtig nicht Einzelveranstalter, sondern Kooperationen von Rundfunkanbietern das Bild weit überwiegend bestimmen. Die Knappheit der terrestrischen Übertragungsmöglichkeiten, die zur Zeit noch die besten Aussichten eröffnen, die größtmögliche Empfängerzahl rasch zu erreichen, aber auch der zeitliche Vorsprung beim Marktzutritt, den Anbieter erzielen, wenn sie die ersten freien Satellitenkanäle belegen, begünstigen das Entstehen von Anbietergemeinschaften. Das gilt auch in Ländern, deren Rundfunkrecht nicht ohnehin vorsieht, Anbietergemeinschaften bei der Lizenzvergabe zu bevorzugen. Dabei sind Presseunternehmen in der Regel an diesen Anbietergemeinschaften aktiv beteiligt.

Von diesem Stand der Dinge ist bei der Suche nach einer Antwort auf die Frage auszugehen, wie heute die Verflechtung zwischen Printmedienmärkten und Rundfunkmärkten wettbewerbsrechtlich zu sehen ist.

Die Institutionen, die in den Ländern über die Zulassung privater Rundfunkveranstalter entscheiden, geben im allgemeinen Antragstellern den Vorzug, bei denen Presseunternehmen beteiligt sind, sei es ausschließlich oder neben anderen Unternehmen. Beispiele hierfür sind etwa Gemeinschaftsunternehmen mit großer Gesellschafterzahl wie in Schleswig-Holstein, Niedersachsen und Rheinland-Pfalz, die ein landesweites Hörfunkprogramm veranstalten wollen, oder Anbietergemeinschaften mit kleinerem Teilnehmerkreis wie das SAT 1-Konsortium, das ein zur bundesweiten Ausstrahlung bestimmtes Fernsehprogramm anbietet.

Solche Anbietergemeinschaften bieten bei realistischer Betrachtung kaum Chancen für eine Auflockerung der wettbewerblichen Strukturen auf den Printmedienmärkten, wenn an ihnen Zeitungs- und Zeitschriftenverlage, deren Verbreitungsgebiet sich mit dem Sendegebiet des werbefinanzierten privaten Rundfunkveranstalters deckt, in einer Form beteiligt sind, die es ihnen ermöglicht, auf die Geschäftspolitik des Rundfunkveranstalters Einfluß zu nehmen. Soweit der Einfluß des einzelnen auf das Unternehmen wegen der großen Zahl der Gesellschafter gering ist, liegt doch nahe, daß die Interessen der

einzelnen Gesellschafter bei der Tätigkeit der Anbietergemeinschaft bzw. des Gemeinschaftsunternehmens, etwa bei der Rundfunkwerbung, soweit möglich, berücksichtigt werden. Stehen diese Gemeinschaftsunternehmen im aktuellen oder potentiellen Wettbewerb mit öffentlich-rechtlichen Rundfunkanstalten, dann dürften ihre Möglichkeiten, etwa den Substitutionswettbewerb zwischen Rundfunkwerbung und Anzeigenwerbung in Zeitungen zu steuern, auf Dauer gering bleiben. In der Phase der Markteinführung werden die privaten Rundfunkanbieter ihr Verhalten auf den Rundfunkmärkten ohnehin nicht primär von den Rückwirkungen auf ihre unternehmerischen Interessen auf Pressemärkten her bestimmen können.

Wettbewerbsrechtlich problematisch sind die Anbietergemeinschaften auf Rundfunkmärkten einmal unter dem Aspekt, daß diese Unternehmensverflechtungen das Wettbewerbsverhalten der Beteiligten auf den Pressemärkten beeinflussen können. Diese Gefahr besteht insbesondere, wenn mehrere Presseunternehmen, die auf sich deckenden sachlichen und räumlichen Pressemärkten tätig sind, in einem Rundfunk-Gemeinschaftsunternehmen kooperieren.

Die Gefahr wettbewerbsrechtlich unerwünschter Auswirkungen auf Pressemärkten nimmt zu, wenn Unternehmen, die auf Pressemärkten Konkurrenten sind, in mehreren Gemeinschaftsunternehmen auf verschiedenen Rundfunkmärkten zusammenarbeiten. Als Beispiel sind die Zeitschriftengroßverlage zu nennen. Die Verlagshäuser Bauer, Burda und Springer gehören dem SAT 1-Konsortium an. Bertelsmann ist Gesellschafter des mit SAT 1 konkurrierenden Unternehmens RTL plus. Bertelsmann und Springer kooperieren — gemeinsam mit der Kirch-Gruppe aus dem Bereich der Filmwirtschaft — bei einem bundesweiten Pay-TV-Projekt. In wechselnder Besetzung gehören Bauer, Bertelsmann, Burda und Springer verschiedenen Anbietergemeinschaften oder Gemeinschaftsunternehmen an, die landesweit, regional oder lokal privaten Rundfunk anbieten wollen.

Sicherlich werden die wettbewerblichen Gefahren, die von solchen Verflechtungen zwischen Presseunternehmen auf den Rundfunkmärkten ausgehen, bei dem heutigen Stand der Entwicklung noch überlagert von dem für die Rundfunkmärkte wettbewerblich positiven Aspekt, daß solche kapitalstarken Gruppierungen noch am ehesten eine realistische Chance haben, sich den Marktzutritt gegen marktstarke, überwiegend aus Gebühren finanzierte, etablierte Wettbewerber zu erkämpfen.

Die Rahmenbedingungen für die neuen Rundfunkmärkte haben sich in einer Weise entwickelt, die — wie ich meine — Konzentrationstendenzen in größerem Umfang fördert, als unvermeidlich gewesen wäre. Als wesentliche Ursachen erscheinen mir das Fehlen einer medienpolitischen Einigung der Länder und das Fehlen von Landesrundfunkgesetzen mit einem Mindestmaß an Übereinstimmung der Anforderungen an die Organisation und Programminhalte der privaten Anbieter. Manche Rundfunkgesetze setzen auch die grundsätzliche Entscheidung, werbefinanzierte private Programmveranstalter zuzulassen,

nicht genügend konsequent in Rahmenbedingungen um, die privaten Veranstaltern eine wirtschaftlich erfolversprechende Chance eröffnen, Rundfunkprogramme anzubieten. Was bei wirtschaftlicher Betrachtung als mangelnde Konsequenz erscheint, kann durch die Unsicherheit darüber verursacht sein, welche Anforderungen das Verfassungsrecht an die „positive Ordnung“ zur Gewährleistung der Rundfunkfreiheit stellt.

Von der Zusammenschlußkontrolle sind bei Fusionen unter Teilnahme von Presseunternehmen auf Rundfunkmärkten, auf denen die öffentlich-rechtlichen Rundfunkanstalten tätig sind oder aufgrund einer Entwicklungsgarantie tätig werden können, wirksame Beiträge gegen wettbewerbliche Gefahren der Medienverflechtung kaum zu erwarten. Häufig wird die Verbesserung der Wettbewerbsbedingungen auf dem betroffenen Rundfunkmarkt, die der Marktzutritt eines neuen Anbieters bewirkt, die Nachteile aus der Absicherung einer marktbeherrschenden Stellung auf einem Pressemarkt überwiegen. Oder es läßt sich schon nicht voraussagen, daß die Tätigkeit auf dem Rundfunkmarkt marktstrategische Möglichkeiten zur Absicherung einer marktbeherrschenden Stellung auf einem Pressemarkt eröffnet.

Die Gefahr, daß marktbeherrschende Presseunternehmen im Wege des internen Unternehmenswachstums auf den Rundfunkmärkten im Verbreitungsgebiet ihrer Presseerzeugnisse tätig werden, ist gegenwärtig aus medienpolitischen und wirtschaftlichen Gründen auch dort nicht groß, wo das Landesrundfunkrecht solche Unternehmen von der Zulassung als Einzelveranstalter von Rundfunk nicht bereits ausschließt. Solange nur die Programmausstrahlung über die knappen terrestrischen Frequenzen eine Chance bietet, in wirtschaftlich vertretbaren Zeiträumen die Kosten des Programmangebots aus Werbeeinnahmen zu decken, werden die Zulassungsbehörden kaum einem Einzelunternehmen die Lizenz erteilen. Eher ist zu erwarten, daß sie auf eine Zusammenarbeit mehrerer Antragsteller hinwirken. Das Fehlen einer kartellrechtlichen Kontrollbefugnis bei strukturellen Veränderungen durch internes Unternehmenswachstum wirkt sich daher auf die Entwicklung der Verflechtungen zwischen Rundfunk- und Printmedienmärkten gegenwärtig nicht spürbar aus.

Wichtig ist es, darauf zu achten, daß nicht von den Kooperationen von Presseunternehmen auf den Rundfunkmärkten Wettbewerbsbeschränkungen auf diesen oder den Pressemärkten ausgehen. Die Gefahr wettbewerbsbeschränkender Auswirkungen ist um so geringer, je weniger Einfluß die Gesellschafter eines Gemeinschaftsunternehmens auf die Maßnahmen der Geschäftsführung nehmen können. Das Bundeskartellamt hat verschiedentlich darauf hingewirkt, daß der Einfluß aller oder einzelner Gesellschafter auf die laufende Tätigkeit der Geschäftsführung reduziert wurde.

Vordringlich erscheint mir aus wettbewerblicher Sicht heute, den Marktzutritt für private Rundfunkveranstalter von Behinderung frei zu halten, die von den vorhandenen marktstarken öffentlich-rechtlichen Anstalten ausgehen können. Es wäre zu wünschen, daß die Länder, wenn sie eine gemeinsame Basis für



die Ordnung der Rundfunkmärkte erarbeiten, die medienrechtlichen Weichen so stellen, daß die wettbewerblichen Probleme möglichst gering gehalten werden. Das Bewußtsein, daß mit der Entscheidung, werbefinanzierte private Rundfunkveranstalter zuzulassen, das Veranstalten von Rundfunk Marktmechanismen ausgesetzt wird und daß daraus Folgen erwachsen, die bei den medienrechtlichen Entscheidungen in Betracht gezogen werden müssen, scheint nicht bei den Schöpfern aller Landesrundfunkgesetze gewirkt zu haben. Von der kartellrechtlichen Verhaltenskontrolle kann nicht erwartet werden, daß sie Fehlentwicklungen, die im Medienrecht angelegt sind, in vollem Umfang ausgleicht.

# Diskussion zum Referat Held

**Leitung Hamm**

*Kantzenbach:*

Ich weise auf das Phänomen der Anbietergemeinschaften hin. Wenn diese Anbietergemeinschaften aus einer Vielzahl von gleichartigen Unternehmen, also beispielsweise Zeitungsverlagen, bestehen, dann ist die Einflußnahme um so geringer, je geringer der Anteil des betreffenden Unternehmens ist, und das ist in den Gesetzen auch weitgehend berücksichtigt. Es gibt aber auch die Fälle, wo es sich um heterogene Anbieter handelt. Das mögen ein Spielzeugfabrikant sein, eine Zeitung und irgendetwas anderen Unternehmen. Dann bedeutet ein geringer Anteil beispielsweise einer Tageszeitung, daß zwar deren Einfluß auf das Gesamtprogramm relativ gering ist. Vermutlich wird es aber zu einer Arbeitsteilung kommen, bei der die Zeitung den Nachrichtenteil übernimmt und der Spielzeugfabrikant vielleicht den Kinderfunk. Dann hätte der Zeitungsverlag bei dem in Hinblick auf die Meinungsfreiheit besonders sensiblen Nachrichtenteil eine Monopolstellung.

*Held:*

Unter dem medienpolitischen Gesichtspunkt der Meinungsvielfalt ist das sicher ein gravierenderer Punkt als unter dem Gesichtspunkt der Wettbewerbsbeziehungen.

*Möschel:*

Ich gehe auf den gleichen Punkt ein, allerdings mit einem anderen Ergebnis. Die Gefahr der Beteiligung von Zeitungsverlagen wird bei Minderheitsbeteiligungen oder bei einer Kanalisierung über Arbeitsgemeinschaften durchaus nicht geringer. Das Problem ist nicht so sehr das eines Verdrängungswettbewerbs, sondern das einer wechselseitigen Respektierung von Einflußzonen. Seit 1954 haben wir keinen erfolgreichen Marktzugang bei Tageszeitungen mit Lokalteil mehr gehabt. Natürlich gäbe es genügend Anbieter, die das könnten, und zwar die Zeitungsverleger selber, indem sie etwa von Stuttgart mit ihrer Mantelzeitung eine Lokalausgabe in Tübingen machen oder die Südwestpresse mit ihrem Mantel woanders in den Markt hineinkommt. Das tun sie aber deshalb nicht, weil die die Retourkutsche an einer Stelle fürchten, wo sie schwach sind. Diese Mantelkonstruktionen haben Kartellwirkung. Die Gesellschafter sind regelmäßig die früheren lokalen Zeitungsverleger, die heute den Mantel bilden. Diese Gefahr besteht bei all diesen Konstruktionen unverändert.

Es wäre eine säkuläre Chance, wenn über die Form des Substitutionswettbewerbs jetzt eine gewisse Auflockerung hineinkäme.

*Held:*

An das Aufkommen von privaten Rundfunkmärkten sind Hoffnungen geknüpft worden, es könne zu einer Auflockerung auf den Printmedienmärkten kommen. Aus politischen Gründen sind aber in keinem Landesmediengesetz marktbeherrschende Zeitungsverlage völlig von der Beteiligung auf den neuen Märkten ausgeschlossen. Das wäre auch rechtlich nicht zulässig. Man kann Presseunternehmen — auch marktbeherrschende — nicht von vornherein von den Rundfunkmärkten ausschließen. Man sollte ihnen allerdings nicht, wie es Schleswig-Holstein und Niedersachsen gemacht haben, unter dem Gesichtspunkt der Bevorzugung der Professionalität verdeckt ein Privileg geben. Das halte ich für falsch. Man sollte sie gleich behandeln. Wenn man ihnen nicht prinzipiell den Zugang versperrt, dann wird immer die Frage entstehen, wo ist denn die Schwelle einer Beteiligung, von der ab es wettbewerblich so kritisch wird, daß man nein sagen muß.

Die Philosophie ist heute doch nicht so sehr, mit den neuen Medien das große Geld zu machen, sondern man will dabeisein, um einerseits eine Chance nicht zu verpassen und andererseits die negativen Rückwirkungen auf die eigene Stellung in den Printmedienmärkten zu vermeiden. Für uns ist angesichts der politischen Realitäten die Frage, wo wir eine Möglichkeit der Betätigung der Presseunternehmen in den Bereichen des Rundfunks finden, die wettbewerblich die geringstmöglichen Schäden bringt. Aus meiner Sicht wäre das in einem Gemeinschaftsunternehmen, in dem sie beteiligt sein können, in dem sie aber möglichst wenig Einfluß auf die Geschäftsführung haben.

Warum geht die Stuttgarter Zeitung zur Veranstaltung von Rundfunk nicht nach Tübingen, das würde ja schon reichen — oder nach Freiburg oder umgekehrt? Das ist deshalb wenig attraktiv, weil dann die Effizienzgewinne, die sie durch die Benutzung der Möglichkeiten ihrer Redaktion, etwa der Kontakt am Ort bei einer Betätigung im Rundfunk im Verbreitungsgebiet der Zeitung gerade für den Bereich der Informationsbeschaffung hat, verlorengehen. In Niedersachsen — wo sämtliche Verleger sich beteiligen können, wo das Programm landesweit ausgestrahlt werden muß, wo auch die Werbung landesweit ausgestrahlt werden muß — ist das Gefährdungspotential gering, wenn Sie in Betracht ziehen, wo Substitutions- und wo Komplementärbeziehungen auf dem Anzeigenmarkt einerseits, auf dem Informationsmarkt andererseits bestehen. Es ist nur wiederum eine weitere Bestätigung dafür, daß man die Gebiete, die man hat, respektiert. Nach § 1 GWB faßbar war die Bestimmung des Vertrages, daß diese landesweit tätige Gesellschaft, wenn sie in dem Gebiet eines Gesellschafters ein lokales Programm machen will, ihn fragen muß. Das haben wir nach § 1 GWB beanstanden können.

*Aries:*

Ich gehe auf drei Punkte ein, die zum Sachverhalt vielleicht noch nachgetragen werden sollten.

In Sachen *Radio Stuttgart* ging es darum, daß die öffentlich-rechtlichen Anstalten in Kenntnis des vorliegenden Gesetzesentwurfes ein neues Lokalprogramm gestartet haben und der Gesetzgeber, der seine Materialien natürlich lange vorher publiziert hatte, sich hier etwas auf den Arm genommen fühlte. Deswegen die Sonderproblematik Radio Stuttgart. Das Bundesverfassungsgericht hat in seiner Verfügung dem Vernehmen nach die ganz grundsätzliche Frage angeschnitten, wie weit die Landesrundfunkanstalten überhaupt Entscheidungen durch den Gesetzgeber über die Programmtätigkeit hinnehmen müssen. Das wird eine Frage für das Hauptverfahren sein, die von geradezu medienpolitischer Bedeutung ist.

Der zweite Punkt: In dem *WDR-Gesetz* ist aus der Sicht der Printmedien mit dem Hinweis auf gedruckte programmbezogene Informationen, die dem WDR eröffnet werden, eine Gefahr aufgezeigt, die bereits seit Jahren die Programmzeitschriften dazu anhält, die Rundfunkprogramme in der von den Veranstaltern gewünschten Weise darzustellen. Ich gehe sogar so weit, daß manche Programmzeitschriften aus der Angst, es könnten jetzt wirklich die öffentlich-rechtlichen Anstalten mit eigenen Programminformationen kommen, in umgekehrter Richtung zuviel tun: Wenn Sie sich die Programmzeitschriften selbst aus Printhäusern mit eigenen Rundfunkinteressen ansehen, dann findet SAT 1 oder RTL plus an dritter, vierter oder gar keiner Stelle statt. Selbst die DDR wird noch vorgezogen — auch aus Angst vor programmbezogenen Informationen durch die öffentlich-rechtlichen Anstalten selbst. Die im WDR-Gesetz enthaltene Begrenzung auf „programmbezogene Informationen“ ist im übrigen auch nur von zweifelhaftem Wert: Wir haben eigentlich nur über die elektronischen Bewegtbild- und Rundfunkmedien gesprochen. Es gibt aber noch weitere, durchaus interessante Gebiete, wie Videotext und Bildschirmtext. Bei Videotext gab es Vereinbarungen und Verständigungen dahin, daß die öffentlich-rechtlichen Programmveranstalter lediglich programmbezogene Informationen wiedergeben sollten, um die Presse bei dem gedruckten Wort — und Videotext ist nichts anderes als ein elektronisch gedrucktes Wort — nicht zu frontal anzugreifen. Wenn Sie sich heute Videotext ansehen, dann ist die Beschränkung auf programmbezogene Informationen reine Theorie. Mit dem Hinweis darauf, daß auch die Tagesschau zum Programm gehört, werden komplette Nachrichtenprogramme über Videotext ausgestrahlt. Allein dieses Beispiel zeigt, wie dehnbar der Programmbezug gehandhabt werden kann.

Die letzte Anmerkung bezieht sich auf die Kritik an der *Bundespost*. Sie haben vorhin gesagt, einheitliche Entscheidungslinien seien dort nicht erkennbar: einmal Koaxialkabel, einmal Glasfaserkabel, dann ECS-Satelliten, also Fernmeldesatelliten, nun Rundfunksatelliten und als letztes terrestrische Frequenzen. Aus meiner Sicht gibt es eine klare Reihenfolge:

- Fernmeldesatellit und das dafür notwendige Kabel als Einstiegslösung
  - Rundfunksatellit und Einzelempfangsanlagen nicht als substitutiver, sondern komplementärer Sendeweg
- und
- terrestrische Frequenzen als Ideallösung für private Anbieter.

Der ECS-Satellit — also ein Fernmeldesatellit — war eine Einstiegslösung, die nur im Zusammenhang mit dem Kabel überhaupt für den Zuschauer empfangbar war.

Die Entwicklung der Koaxialkabel und Glasfaserkabel ist dabei nicht beliebig veränderbar. Es gibt in der Bundesrepublik bereits eine ganze Reihe von Koaxialnetzen, und es gibt eine sich noch in Grenzen haltende Produktion von Glasfaserkabeln. Die Philosophie der Bundespost, die mit der Verkabelung sicher auch andere Ziele verfolgt als nur die der Fernsehvermittlung, geht wohl davon aus, daß auf den Hauptstrecken Glasfaserkabel eingesetzt werden sollen und auf der kleineren Netzebene im Prinzip Koaxialkabel. In Berlin haben wir eine insofern ganz interessante Variante, als die einzelnen bestehenden Koaxialkabelnetze verbunden werden durch Glasfaserkabel. Die Kombination von Satellit und Kabel wird wohl auch nach dem Start direktstrahlender Satelliten auf absehbare Zeit unverzichtbar sein. Denn man muß sehen, daß die direktstrahlenden Satelliten (vom Preis und auch von der Empfangskapazität der Einzelempfangsanlagen aus gesehen) zunächst nicht mit der durch Kabel erreichbaren Haushaltsabdeckung konkurrieren können. Daß schließlich alle Programmveranstalter dann, wenn sich eine Chance für terrestrische Frequenzen bietet, die Chance ergreifen werden, ist klar. Selbst bei einem Investitionsvolumen der Bundespost für die Verkabelung von 1,4 Mrd. DM und der sich daraus ergebenden Verkabelungsgeschwindigkeit wird auf mittlere Sicht nicht die Haushaltsabdeckung erreicht, die die Privatveranstalter auch nur in die Nähe kostendeckender Erlöse bringen würde. Insofern sollte man die Bundespost nicht kritisieren.

Ich kritisiere in diesem Zusammenhang zwei andere Punkte: Der eine ist die sicher nicht allein von der Bundespost zu verantwortende Konstruktion der Zwei-Paket-Lösungen, die in einigen Ländern — so z. B. in Bayern — etabliert worden ist und die nach unserem Verständnis darauf hinausläuft, daß die privaten Anbieter dort ein weiteres Mal „zweiter Sieger“ sein werden. Die Grundproblematik liegt aber eigentlich in der Unfähigkeit der Bundespost, ein geschlossenes Konzept für die Vermarktung der vorhandenen Kabel zu entwickeln. Wir erinnern uns alle an den politischen Disput, ob die Bundespost auch die In-Haus-Verkabelung — also das, was innerhalb des Hauses an Netzkonstruktionen notwendig ist — zu verantworten hat oder nicht. Das Wirtschaftsministerium hat sich durchgesetzt mit der Aussage, daß dies dem Handwerk vorbehalten bleiben muß. Das Handwerk ist aber gar nicht in der Lage, vorzufinanzieren, was an In-Haus-Vernetzung notwendig ist. Weder das

Handwerk noch die Bundespost sind aber bisher in der Lage oder willens, überhaupt eine Vermarktungsstrategie für die vorhandenen Kabel aufzubauen. Die Anschlußrate an die tatsächlich vorhandenen verlegten Kabel sinkt daher ständig. Mehr Effektivität würde ein marktorientiertes Denken voraussetzen.

*Niewiarra:*

Nur zum Sachverhalt vielleicht noch zwei Hinweise: Die Kooperation WDR/WAZ ist leider nicht vom Tisch. Wir haben verlässliche Informationen, daß daran noch gearbeitet wird. Der Hintergrund ist politisch zu sehen. Der Kanzlerkandidat Rau kann sich eine Konfrontation mit seinem „Haupt- und Magenblatt“ in Nordrhein-Westfalen nicht leisten. Ob das WDR-Gesetz so kommen wird, wie es geplant ist, ist etwas anderes. Aber auf jeden Fall wird die WAZ-Gruppe den ersten Zugriff haben, wenn eine Kooperationsmöglichkeit zwischen privatem und öffentlich-rechtlichem Rundfunk in Nordrhein-Westfalen stattfinden wird.

Ergänzend zu dem, was Herr Aries über die Unfähigkeit der Bundespost gesagt hat, das Marketing zu übernehmen: Vor etwa 1½ Jahren war sich offenbar die Bundespost nicht im klaren, was da auf sie mit der Verlegung der Kabel und dem Verkauf von Anschlüssen zukommt. Sie hatte eine renommierte Düsseldorfer Anwaltspraxis etwa Ende November gefragt, ob sie in der Lage wäre, bis Ende des Jahres ein Gutachten zu erstellen über alle mit der Vermarktung der Anschlüsse zusammenhängenden Probleme. Die Anwälte haben das abgelehnt. Das zeigt, wie naiv die Post war — noch als schon die Pferde liefen.

*Hamm:*

In einigen Rundfunkgesetzen ist von Doppeltätigkeit die Rede. Warum soll bei mehreren Programmanbietern nur einer den Zugang haben? Wie verträgt sich das mit wettbewerblichen Überlegungen? Zweitens: Sie sprachen in der Möglichkeitsform von Exklusivverträgen, die der DFB mit den öffentlich-rechtlichen Anstalten abschließt. Aber diese Verträge gibt es schon. Das haben wir aus den Referaten entnommen. Was tut das Bundeskartellamt in diesem Falle?

*Held:*

Herr Aries, meine Kritik an der Bundespost ist in der Tat von dem letzten Punkt überlagert. Man investiert Milliarden und weiß nicht, wie man sie wirtschaftlich an den Mann bringt. Herr Hamm: Doppeltätigkeit meint den Tatbestand, daß ein Programmveranstalter bereits ein Programm in einem Bereich veranstaltet und einspeist und jetzt noch eine Lizenz für ein weiteres Programm in dem Bereich beantragt. Zweiter Punkt: Exklusivverträge mit dem

DFB. Die Frage, was zulässig ist, ist noch offen, insbesondere ob jede Exklusivität eine unbillige Beschränkung ist oder ob die Kombination von Exklusivität und Laufzeit des Vertrages zu beanstanden ist. Es ist zu prüfen, ob Ausgestaltungen der Verträge zwischen dem DFB und der ARD oder dem ZDF möglich sind, die die Unbilligkeit vermeiden. Exklusivität ist ja auch ein geldwertes Gut. Wenn sie nicht schadet, muß man dem, der sie zu Geld machen kann, die Möglichkeit geben, sie bis zu der Grenze, wo es schadet, zu Geld zu machen.

*Aries:*

Das hamburgische Mediengesetz enthält hier die ausdrückliche Verpflichtung privater Veranstalter, exklusives Informationsmaterial auch Dritten zur Verfügung zu stellen. Das Interessante daran ist, daß es sich ausschließlich auf die privaten Anbieter und nicht auf die öffentlich-rechtlichen bezieht, was sicher einen gewissen Hinweis auf die Tendenz gibt.

*Pohmer:*

Eine Informationsfrage: Sie haben eindrucksvoll dargestellt, daß im Grunde genommen für überregionale Programme privater Anwender Behinderungen daraus resultieren, daß jedes Land Werbevorschriften und vieles andere unterschiedlich gestaltet. Was bedeuten diese Behinderungen faktisch für die privaten Anbieter? Kann man Sendungen so ausstrahlen, daß die unterschiedlichen Werbevorschriften in einzelnen Bereichen beachtet werden und gleichwohl Programme überregional gestaltet werden können, oder gibt es da nicht von vornherein ein Aus für überregionale Angebote?

*Aries:*

Diese Möglichkeiten, überregional ausgestrahlte Programme für einzelne Regionen oder Länder zu modifizieren, gibt es meines Wissens nicht. Die einzige technische Möglichkeit wäre ein „black-out“, aber das ist nicht en vogue. Was den privaten Veranstaltern bleibt, ist auf den geringsten gemeinsamen Nenner auszuweichen, d. h. jedes irgendwo enthaltene Verbot oder jede Restriktion gleich bundesweit zu berücksichtigen oder auf die Einspeisung des Programms in einzelne Bundesländer überhaupt zu verzichten, wie dies z. B. in Bremen geschieht.

Daß das nicht der Wirtschaftlichkeit dient, ist klar.





# Das Programm und die Produzenten

## Tatsachen und Perspektiven

Von *Helmut Oeller*, München

### Zur Einführung

Das heutige Thema darf nicht eingeschränkt auf ökonomische, organisatorische und rechtliche Aspekte gesehen werden. Innerhalb der Konkurrenz ist doch die Qualität des Produkts, also unseres Programms, die wichtigste Frage. Die angebotenen Inhalte sind es, die der Zuschauer als Kriterium für seine Programmwahl heranzieht, nicht die Rechtsform des Senders, nicht die Art der Werbung, nicht die Art und Weise der technischen Verbreitung, nicht der Aufwand, nicht die Wirtschaftlichkeit, nicht einmal die Kosten.

Meine Position ist dadurch gekennzeichnet, daß ich weder ein öffentlich-rechtlicher Monopolist noch der Ansicht bin, der Markt genüge als Ordnungsprinzip. Ich vertrete die Ansicht, die öffentlich-rechtliche Versorgung läßt sich mit der privaten verbinden. Die eine rechtfertigt sogar die andere, weil nur so die gleichmäßige Versorgung in allen Regionen und mit allen wichtigen Programm-sparten und nur so, wenn überhaupt, die vom Bundesverfassungsgericht geforderte Außenpluralität erreicht werden kann. Dies ist aber nur *ein* Gesichtspunkt. Ein anderer ist folgender, in Ihren Augen vielleicht gewagter, aus meiner praktischen Erfahrung aber vertretenswerter Gedanke: Die Ökonomie, das Prinzip der Ökonomie hat seine Begründung in sich. Es ist eigenevident. Aber die Dimension des Programms hat nicht nur die wirtschaftliche, sondern auch eine ästhetische und geistige Komponente bzw. Qualität. Weil das Programm nicht eine Ware wie jede andere, sondern ein besonderes Gut ist, das den Menschen in allen seinen Bedürfnissen, den materiellen, geistigen, sittlichen und sozialen zu dienen hat, hat auch die entsprechende Ökonomie des Programms weitere und andere Qualitäten als die Ökonomie einer Strumpf- oder Staubsaugerfabrik.

Beispiel 1: Konkret heißt das: Eine eigenproduzierte Heimatserie mit einem Minutenpreis von 10000,-- - 15000,-- DM ist sachlich und ökonomisch vertretbar; ein amerikanischer Ankauf für ein Zehntel dieser Summe vielleicht nicht.

Beispiel 2: Eine gute internationale Produktion ist fallweise besser als eine eigene im Durchschnitt sein kann. Also ist sie sachlich und ökonomisch fallweise einer eigenen vorzuziehen.

Beispiel 3: Das Kosten-/Nutzungsverhältnis bei Minderheitenprogrammen, z. B. für Kinder, weist unverhältnismäßig hohe Kosten je Zuschauer aus. Es ist aber vom Programm her auch ökonomisch gerechtfertigt.

So ist der Stellenwert der Wirtschaftlichkeit und Ökonomie nicht nur durch diese für sich und im Wettbewerb, sondern auch integral wesentlich geistig und sittlich begründet. Wenn die Wissenschaftstheorie neuerdings Anlaß hat, zur Unvermeidbarkeit der Geisteswissenschaften zu argumentieren, so gilt dies auch für die Unvermeidbarkeit der geistigen und kulturellen Aufgaben des Programms. Hierfür Anziehungskraft im Programm zu schaffen, mit dem Wachstum von Technik und Wissenschaft unvermeidlich auch die seelischen und geistigen Bedürfnisse der Menschen mit dieser Technik besser zu bedienen, ist also theoretisch und praktisch begründet und einsehbar. Ich möchte freilich nicht als romantischer Idealist mißverstanden werden, vielmehr bin ich sehr wohl mit dem späten Robert Musil skeptischer Optimist, wenn er sagt, „Ich bezweifle, daß man die Welt durch Beeinflussung ihres Geistes bessern kann; die Motoren des Geschehens sind von gröberer Natur. Aber man muß sich auf die Forderungen besinnen, die der Geist an sich selbst zu stellen hat, soll sie aufstellen, und, nach Vermögen, denen zu Bewußtsein führen, die den Auftrag zur Macht besitzen oder zu besitzen glauben.“

Konkret heißt das, auch wenn die Zukunft, realistisch gesehen, komplex und durchaus ambivalent gesehen werden muß, — oder gerade deshalb — sollten wir uns nicht nur im ökonomischen Wettbewerb sehen, sondern auch im Wettbewerb um die Qualität des Programms und die Erfüllung seiner unvermeidbaren Aufgaben. Am besten spielt dieser Wettbewerb in meinen Augen durch ein Nebeneinander von öffentlich-rechtlichen und privaten Anbietern.

Ein anderer Schwerpunkt meines Vortrages liegt auf der Entwicklung der Medienlandschaft im allgemeinen sowie auf dem Verhältnis des Bayerischen Rundfunks z. B. zu den Produzenten im speziellen. Diese sehen sich mit zunehmender Zahl von Programmanbietern einer vergrößerten Zahl potentieller Auftraggeber gegenüber. Das Verhältnis zu ihnen ist von vitalem Interesse, um die Qualität des Programms gewährleisten zu können.

Ich zeichne im folgenden also die Lage im allgemeinen und werde dazu konkret am Beispiel des Bayerischen Fernsehens unsere Ziele, Aufgaben und Initiativen skizzieren, dazu die Möglichkeiten und Chancen der freien Produzenten, der Fernseh- und Filmwirtschaft.

Zur Orientierung über die finanziellen Größenordnungen erwähne ich vorweg, daß das ZDF für ein bundesweites Fernsehprogramm jährlich über rund DM 1,4 Milliarden verfügt, die ARD (ohne Regionalprogramme, aber mit Vormittagsprogramm) über rund DM 930 Millionen, der ORF (der in weitem Umfang kostengünstig mit ARD bzw. ZDF kooperieren kann) über rund DM 390 Millionen. Das Bayerische Fernsehen kostet jetzt, auf der Grundlage der bestehenden Infrastruktur einschließlich der Kosten über Verteilsatellit rund

DM 200 Millionen. Ein konkurrenzfähiges Programm erfordert, realistisch gesehen, einen Aufwand von mindestens DM 250 bis 400 Millionen. Wichtig für das Programm und seine Kosten sind hierbei nicht nur Qualität und Zahl der Neu- und Coproduktionen, der deutschen und der internationalen, sowie der Ankäufe, sondern auch der Umfang von Wiederholungen, die Komposition und das Konzept des Programms überhaupt. — Soviel zu den finanziellen Rahmenbedingungen!

### **Die Aufgabe des Programms und die gegenwärtige Lage**

Kommunikator sein heißt für mich, die notwendige menschengerechte Versorgung mit Information, Bildung und Unterhaltung in der technischen Welt zu leisten. In der zunehmenden Technisierung heißt dies, mehr für die Erlebnisbereitschaft der Menschen tun, für ihre geistigen und emotionalen Bedürfnisse ebenso wie für ihr Bedürfnis nach Unterhaltung und Integration.

Das Medium ist, wie beim Arzt, sorgend und helfend zu instrumentieren. — Das Programm, seine Botschaft, kann nicht überwiegend professioneller Multiplikator der Verwirrung, der Angst und der Verzweiflung sein. — Der Mensch will leben und das Programm sollte ihn leben lassen. — Der Mensch will hoffen und das Programm sollte ihn hoffen lassen.

In dieser elementaren Feststellung liegt keine Wirklichkeitsverweigerung, sondern der Grundbefund. Erst in zweiter Hinsicht ist zu sehen, daß es verschiedene Ansichten, Wege und Ziele gibt. Aber auch in der Feststellung der Pluralität liegt keine Wirklichkeitsverweigerung, sondern der Respekt vor ihr.

Wirklichkeitsverweigerung findet dort statt, wo die Fundamentalien, die Pluralität und der mögliche Konsens über gemeinschaftsfähige und gute Gedanken verweigert wird. So sehe ich die Wirklichkeit vor mir; beides, die Tatsachen und die Ideen sind Wirklichkeit. Beide müssen bewegt werden, auch im Programm.

Die Ungewißheiten und Instabilitäten liegen nicht nur in der Zusammensetzung der ARD und den Bedingungen für das ZDF, sondern auch in der ungewissen Renditeentwicklung der Privaten und national und international wechselnden Besitzverhältnissen; sie liegen auch in den unterschiedlichen Entwicklungen der Medienpolitik der Parteien und der Bundesländer. Sie liegen weiter generell in der rasanten, fast täglich sich ändernden technischen Entwicklung sowie in der Handhabung durch den Bundespostminister und den Ergebnissen der internationalen Vereinbarungen über technische Normen, Frequenzen, Systeme usw. Sie liegen schließlich in den rechtlichen und finanziellen Problemen, wie sie sich aus den Urheberrechts- und Mediengesetzen, der Handhabung der Bundespost und aus den anhängigen Verfassungsklagen ergeben.

Zu den Tatsachen gehört noch, daß die öffentlich-rechtlichen Anstalten in der Regel für die jetzigen Programme und Sendezeiten gut ausgerüstet sind, da das externe und interne Angebot größer ist als die Sendezeiten. Zu den Problemen gehört schließlich, daß auch die privaten Programmträger auf absehbare Zeit nur einen Teil des Angebots aufnehmen können, sei es aus Gründen der Verkäuflichkeit der Werbung im Kontext mit dem angebotenen Programm, sei es aus finanziellen Gründen unter dem Gesichtspunkt des Nutzen-/Kosten-Verhältnisses.

Die wesentlichen Merkmale der Lage sind also: Ungewißheit, Instabilität, Übergang.

### **Die nächste Phase: Das große Nebeneinander**

Das große Nebeneinander besteht in vielen nationalen öffentlich-rechtlichen und privaten Programmen. Es besteht in mehr nationalen und internationalen Anstalten, als sich werden halten können. Es besteht in einem zusätzlichen großen Angebot internationaler Programme, die weder hier produziert, noch finanziert, noch versteuert, noch ausgestrahlt, noch genutzt werden können. Es wird zusätzliche branchenfremde nationale und internationale Geldgeber, wirtschaftliche Mischkonzerne und unter anderem z. B. politische Interessenten geben. Es wird ein Nebeneinander der technischen Entwicklungen hinsichtlich der Sender, der Empfänger, der Transportwege und der Produktionstechniken geben; neue Low-Power-Stations, Pay TV, preiswerte Satellitennutzung, Empfänger- und Rekordtechniken sind nur ein Teil davon.

Es wird unterschiedliche ordnungspolitische und rechtspolitische Voraussetzungen im nationalen und internationalen Bereich geben.

Es wird ein Nebeneinander der Initiativen auf der einen Seite und die großen Prozesse um grundsätzliche Fragen des Rechts der publizistischen Verbreitung, wie die der Verteilung und der Kontrolle, auf der anderen Seite geben. Das bringt zunächst Unsicherheit und neue Entwicklungen.

Diese Phase des großen Nebeneinander, wie ich es nenne, wird länger dauern, als viele vermuten. Eine normale wirtschaftliche Entwicklung vorausgesetzt, rechne ich mit ca. 8 - 10 Jahren. Dann erst ist die zweite große Entwicklungsphase der audiovisuellen, elektronischen Kommunikation weit verbreitete Wirklichkeit.

Dazwischen ist Übergang, Kampf ums Dasein für alle Beteiligten auf der Suche nach den neuen zukunftsbildenden Strukturen.

Übrig bleiben werden nach meiner Einschätzung mehrere öffentlich-rechtliche Programme, Mischprogramme und u. U. Spartenprogramme.

Übrig bleiben werden zwei bis drei private nationale Programmträger, vermutlich Konsortien.

Übrig bleiben werden, wenn der Gesetzgeber dies zuläßt, Kombinationsmodelle von öffentlich-rechtlichen und privaten Trägern, teilweise an Stelle der oben genannten.

Übrig bleiben werden mehrere internationale Programme sowie Pay-TV, die in sprachlicher und finanzieller Vielfach-Nutzung von großen internationalen Gesellschaften oder Konsortien getragen werden.

Übrig bleiben werden lokale Low-Power-Stations in Ballungsgebieten, teilweise allein, teilweise vernetzt.

Ich weiß, daß die Entwicklungs- und Existenzchancen von Sachkennern enger eingeschätzt werden. Ich könnte mir denken, daß eine solche Verengung zeitweise korrespondiert mit der wirtschaftlichen und Gesamtentwicklung. Auf weitere Sicht sehe ich die Öffnung.

### **Zum Verhältnis des Bayerischen Rundfunks zu den Produzenten**

Das Verhältnis des Bayerischen Fernsehens zu den Produzenten wurde seit vielen Jahren systematisch entwickelt, ausgebaut und erprobt. Dies gilt auch für die übrigen Anstalten. Die Programminitiativen des Bayerischen Fernsehens wurden hinsichtlich Idee, Produktion und Nutzung der kreativen Kräfte niemals nur als Sache des Hauses, sondern immer als kooperative Leistung des Hauses, der freien Produzenten und der freien Mitarbeiter geplant und aufgebaut. Diese Unternehmensstrategie, die zugleich eine kooperative gesellschaftliche Strategie war, hat sich gut bewährt. Das Ergebnis ist, neben dem ZDF, das am meisten deutliche eigene Profil und Image.

Konkret haben wir rund ein Drittel unseres Gesamtbudgets in diesem Sinne nach außen gegeben und unsere eigenen Programme und unsere Produktionskapazität auf rund zwei Drittel ausgelegt.

In der Filmförderung werden wir 1986 wieder 8-12 Projekte fördern; insgesamt sind es bisher 64 Filme. Für die bayerischen Serienprogramme im Regionalprogramm haben wir im nächsten Jahr zusätzlich knapp 20 Millionen DM geplant. Im Blick auf die Finanzsituation und die Gebührenfrage sehen wir uns in einer Konsolidierungsphase; wir werden auf hohem Niveau verharren, Atem holen und neue Kräfte sammeln. Die Vorbereitung für und die Entscheidung über eine Gebührenerhöhung ist im Interesse aller dringend, nicht zuletzt der Zuschauer, denen ein buchstäblich „ansehnliches“ deutsches Programm erhalten und gesichert werden muß. Dieses gemeinsame Interesse betrifft die Produzenten wie die Anstalten, die Filmwirtschaft wie die Gewerkschaften, die Wirtschaft insgesamt und nicht zuletzt die Politiker, die die Verantwortung für den medienpolitischen Ordnungsrahmen tragen.

## Was werden die Programme bringen?

Die Fernsehprogramme werden sich als Mischprogramme, teilweise mit wechselnden Schwerpunkten, als Spartenprogramme, zum Beispiel Musik oder Sport, oder auch in unterschiedlichen Funktionen, zum Beispiel Ratgeber oder Dienstleistungen für Zielgruppen, präsentieren.

In der Vielfalt des dutzenden Angebots wird die Kunst im eigenen Profil, in der eigenen Gestalt liegen. Sie ist nicht das Ergebnis der Addition einzelner Sendungen, sondern das Stimmungs- und Sympathieerlebnis gegenüber einem Programm, das eigenes Konzept und Profil zeigt.

Nur ein Teil der Produktionen ist für die Vielfachverwendung in den unterschiedlichen Programmen geeignet, der Produzent sollte dennoch vorwiegend im Blick auf die Vielfachverwendung produzieren.

Der andere wichtige Gesichtspunkt für den Produzenten ist die Projektion seines Films in das Umfeld und Programmprofil seines Auftraggebers. Das eine, das andere oder beides im Blick zu haben gehört zu den wichtigsten Untermotiven des Produzenten. Diese Projektion muß ebenso stimmen — „wörtlich genommen“ — wie der Stoff und die Kalkulation.

Noch eine andere Unterscheidung erscheint mir zu unserer Verständigung hilfreich. Es ist realistisch und notwendig, für die jetzige Programmsituation zu produzieren, — es ist aber für den Produzenten und den Programmgestalter ebenso wünschenswert, Sendungen aufzubauen, die in das Programm von morgen führen. Das eine schließt das andere nicht aus; ich bin für beides. In der seltsamen geistigen Unbeweglichkeit, die unsere gegenwärtige Phase kennzeichnet, ist es schwierig, die neuen Spuren zu ziehen.

Ich versuche es im Bayerischen Fernsehen durch viele interne und externe Piloten, unter den Gesichtspunkten der programmlichen und ökonomischen Veränderungen einschließlich des möglicherweise künftig unterschiedlichen Zugangs zu bisher offenen Programmbereichen. Konkret heißt das, daß ich aus der Not eine Tugend zu machen gedenke, wenn eine Programmsparte zu teuer werden sollte. Dann werde ich meine Zuschauer mit eigenen neuen, preiswerten Sendungen gewinnen und werde sie neben den alten Formen und Inhalten anderer Programme haben.

## Wie sieht in dieser Fülle ein eigenes deutsches Programm aus?

Nach meiner Auffassung beinhaltet dies:

- ein Programm, das die eigene Identität aus Geschichte und Gegenwart wahrt,
- ein Programm, in dem die Zuschauer auch Heimat im Programm finden,

- ein Programm, das den lebendigen Organismus Deutschland in einer europäischen Zukunft gegenwärtig hält,
- ein Programm, das das technische Medium geistig, kulturell und für Freizeit und Unterhaltung zuschauernah nutzt,
- ein Programm schließlich, das nicht nur ein Bild der Welt gibt, in der wir leben, sondern das selbst Profil und Substanz hat,
- ein Programm, das nicht vor den Augen der Menschen und mit diesen Substanz, Profil und Identität verliert oder vernichtet, sondern diese, buchstäblich, *bildet*, pflegt und gegenwärtig macht.

Zur Substanz in diesem Sinne gehört keineswegs überwiegend das Hohe oder Anspruchsvolle, wohl aber das *Notwendige*.

Auch ein gutes Nonsense-Programm, heitere Unterhaltung oder gutes Werbeprogramm haben für mich Ästhetik.

Im ganzen muß ein deutsches Programm, das Identität und Identifizierung möglich macht, aus dem Stoff sein, aus dem das Leben der Menschen ist, ihre Bedürfnisse, ihre Freuden, ihre Sorgen, ihre Hoffnungen.

In diesem Sinne ist ein gutes deutschsprachiges Programm, und es müssen mehrere sein, ein nationales Gut.

Ohne die Bedeutung anderer Versorgungseinrichtungen und Kulturinstitute zu verkleinern, ist die demokratische, hier verantwortete Versorgung mit deutschen Fernsehprogrammen wohl das Wichtigste.

### **Einige Aspekte zur Entwicklung einzelner Sparten:**

Im *Informationsbereich* arbeiten wir an einem neuen Informationsbegriff, der noch näher an die unmittelbare Lebenssituation und den Lebenskreis des Zuschauers herangeht und die inhaltlichen und formalen Prioritäten neu überdenkt. Es geht um einen Nachrichtenspiegel, der der Lebenswirklichkeit entspricht. Zur sachgerechten und situationsgerechten Information gehören die Problemdarstellung ebenso wie die Exposition der Alternativen, die Sachzwänge wie die Chancen. Die Besinnung auf die Grundformen des Fernsehjournalismus gewinnt neue Bedeutung. Wir werden mehr wirkliche Reportagen machen, die große Tradition des Dokumentarfilms ebenso neu aufnehmen wie das unverzichtbare Programmgenre der Gesprächsrunde pflegen. Um die Berichterstattung über wichtige regionale Ereignisse zu verstärken, wird es bei uns ein ‚Bayernstudio‘ und im Blick auf die deutsche Identität ein ‚Deutschland-Studio‘ geben.

Die *Unterhaltungsaufgabe* wird in den meisten künftigen Medien die große Rolle spielen. Wir werden neue Wettspiele entwickeln, neue Sportsendungen, neue Rate- und Quizsendungen sowie Spiele zum Mitspielen, wir werden mehr

Personality-Shows bringen und weitere deutsche Serien- und Krimi-Termine haben. Die Wort- und die Musikunterhaltung hat neben bewährtem alten neues zu bieten. Hier ist ein weites Feld für Angebote, die über die Serien, die Spielfilme und die gewohnten Nummern- und Szenenprogramme der Musik hinausgehen.

Das Unterhaltungsprogramm umfaßt im Grunde alles, was nicht Information und Bildung heißt. Die Sparte in den Häusern ist demgegenüber enger gefaßt, funktional jedoch gehören für mich zur Unterhaltung der Spielfilm ebenso wie „Was bin ich?“ oder ein unterhaltender Kulturfilm. Kultur ist für mich nicht die Beschreibung eines Kunstwerks oder eines historischen Datums. Der Übergang zur Unterhaltung ist fließend. So gehören dazu Reisen, Biographien, Lebensepisoden, dokumentarische oder szenische Darstellung von Zeitgeschichte und Sendungen über Tiere ebenso wie über wissenschaftliche Entwicklungen. Auch die Zuschauer sehen das so und haben gegenüber diesem Programmverständnis keine Schwellenangst.

Das *Fernsehspiel* ist die vom Fernsehen und fürs Fernsehen entwickelte Form, eine Geschichte zu erzählen, ist im spielerischen Bereich die Eigenleistung schlechthin und bietet große Möglichkeiten für Autoren, Schauspieler und Produzenten. Neben der Flut von ausländischen Programmen, die unseren Markt überschwemmen, wird deshalb diese originäre Leistung im eigenen Land wesentlich verstärkt werden.

Der unerschöpfliche Vorrat an Stoffen, das Know-how, die ansässigen Autoren, die kreative Kraft der Redaktionen und der freien Produzenten werden der Nährboden für die Verstärkung in diesem Bereich sein.

Das gilt nicht nur für das große und kleine Fernsehspiel, sondern auch für die Filmgeschichten, Filmbriefe, literarischen Filmerzählungen, low-budget-Projekte, Serien und Theaterübertragungen der verschiedensten Art sowie dialogische Lese- oder Spielstücke über große Themen.

Mit einem Wort: Wenn die Informationsprogramme die Antwort auf die Frage „Was gibt es Neues?“ sind, so sind folglich die Filme, Serien und Spielprogramme die Antwort auf die Bitte „Erzähl mir eine Geschichte!“.

### **Einige Aspekte, in denen ich die freien Produzenten sehe:**

Der Produzent also wird sich in der eingangs beschriebenen Lage, in der Zeit des Übergangs, vor sich die genannten Perspektiven, auf eine vielfältige Medienlandschaft mit unterschiedlichen Entwicklungsschüben einstellen.

In dieser Vielfalt gibt es nebeneinander

- die öffentlich-rechtlichen Anstalten mit ihren Programmen, wie ich sie für das Bayerische Fernsehen skizziert haben und wie sie für andere Häuser zu ergänzen sind,



- die Privaten, sei es über Satellit und Kabel, sei es terrestrisch über Low-Power-Stations oder Pay-TV,
- die Produzenten von Industrie- und Werbefilmen, Informations- und Instruktionfilmen der öffentlichen Hand, der Verbände, der Organisationen, der gesellschaftsrelevanten Gruppen, sei es als Film für Vorführungen und als Kassette für Informations- und Aufklärungsveranstaltungen.

Darüber hinaus gibt es den Produzenten als Medienmanager: Er hat die Ideen und Stoffe zu sammeln und zu entwickeln und das Management von Koproduktionen zu organisieren. Darüber hinaus sind nationale und internationale Finanzierungsmodelle zu erstellen.

Programmengineering, das heißt Entwicklung von Medien- und Programmkonzepten und ihre Durchführung.

Fortwährende Arbeit an Qualität und Leistungsfähigkeit der jungen Mitarbeiter, Mitarbeitertraining in vielfältiger Weise. Die Nutzung ihrer neuen kreativen Ansätze, die Einführung in die Produktionsbetriebe, ihre Motivation, Führung, Beurteilung und die Fürsorge für sie. Dies ist für sie wie für uns die Bedingung für die Konkurrenz- und Leistungssicherung der deutschen Produzenten.

Die deutsche Produktion wird sich in der heute noch nicht vorstellbaren Konkurrenz und Drucksituation ohne eine grundlegende und dynamische Finanzierung nicht halten, ausbauen und sichern lassen.

Die Finanzierung muß neben den Gebühren aus mehreren Quellen erfolgen. In diesem Zusammenhang ergeben sich für Produzenten, die dies interessiert, weitere Dienstleistungen, zum Beispiel im Management der Werbung, in der Koproduktion mit anderen Branchen und anderen Medien, in der Zusammenarbeit mit Stiftungen sowie im Management von Abonnements und einzeln bezahlten Sendungen. Dies sind künftige Marktchancen, wer immer — einzeln oder kooperativ — sie wahrnimmt.

Diese Aufgaben und Chancen rechtfertigen fundamental die Position und Existenz von Produzenten und bestimmen ihren kulturellen, gesellschaftlichen und politischen Einfluß. Hierfür finden sie z. B. im Bayerischen Rundfunk unsere Bereitschaft als Partner. Wir gehen davon aus, daß auf beiden Seiten eine ausreichende Stärke vorhanden ist, die uns wechselseitig in der weiteren Entwicklung fördert. Das ist meine Vorstellung für die Perspektive unserer Partnerschaft.

*Zusammenfassend:* Es gibt viele Gründe, unsicher zu sein. Dies gilt für unsere gesellschaftliche wie für die berufliche Situation. Wir haben aber auch gute Gründe für den Mut zur Zuversicht. Wir können das Programm machen. Wir können, auch im Programm,

- mehr sehen als wir sehen
- wir können offener sein als wir sind,

- die Dinge und die Menschen neu und anders sehen,
- uns intensiver menschlich zuwenden
- und nicht zuletzt, wir können bewußter machen, wer wir sind und was wir können. Die deutschen Produzenten und die deutschen Programme sind wer.

# Diskussion zum Referat Oeller

Leitung Gröner

*Möschel:*

Ich fand das Referat sehr aufschlußreich, weil es gezeigt hat, wie man vom Inneren eines solchen Hauses Fragen angeht und beantwortet. Ich bin nicht ganz sicher, ob die eigentliche Frage ins Zentrum gerückt wurde. Wenn ich versuche, das ein wenig systematisch zu machen, dann geht es darum, wie wirtschaftlich erhebliche Aktivitäten verteilt sein sollen zwischen dem Staat und Privaten. Etwas vereinfacht kann man drei Strukturen unterscheiden: Entweder der Staat — inklusive Zwischenformen wie öffentliche Unternehmen — macht es, oder Private machen es unter spezifischer staatlicher Aufsicht, die auf einen bestimmten, vorweg definierten Zweck ausgerichtet ist, oder Private machen es in einem System freien Wettbewerbs. Bei letzterem sind die Ergebnisse offen.

Es besteht nun ein breiter politischer Konsens bei uns — von den rechtlichen Grundlagen will ich gar nicht reden —, daß der Staat eigentlich immer eine bestimmte Legitimation haben sollte, wenn er eine solche Tätigkeit an sich zieht (sei es allein oder sei es als Konkurrent). Und da haben Sie eine Reihe von Gründen gebracht, die diskutabel scheinen.

Sie haben gesagt: Gleichmäßigkeit der Versorgung in allen Regionen. Das Argument hört man auch von der Post und in Bayern wird es jetzt selbst beim TÜV vorgebracht. Ich will zur Sache jetzt nichts sagen, weil sie *hier* besonders einfach scheint. Die Fernsehanstalten sind dafür nicht zuständig. Das ist allein Sache der Bundespost, d. h. die Länder haben da überhaupt nichts zu suchen, und daß die ARD über eigene Sendeanlagen verfügt und über Übertragungseinrichtungen, das ist eine historische Zufälligkeit. D. h. mit anderen Worten, die Gleichmäßigkeit im technischen Zugang wird von einem anderen Unternehmen hergestellt. Auch ist es in der Bundesrepublik kein tatsächliches Problem mehr.

Das zweite: Außenpluralität. Wenn das überhaupt erheblich ist im vorliegenden Zusammenhang, dann ist es wohl nur ein Übergangsproblem. Bei der Presse denkt ja auch kein Mensch mehr daran, daß wir mit dieser Begründung z. B. staatliche Zeitungen haben müßten.

Dann kam das dritte Argument, das übliche und in der öffentlichen Diskussion auch gewichtigste: Sie haben von ästhetischer und geistiger Komponente gesprochen, von Sittlichkeit war die Rede, besonderes Gut, Qualität des Programms. Oder anders herum formuliert: Die Gleichschaltung zum schlechten Geschmack, nach unten sozusagen, solle verhindert werden. Auch das ist ein Argument, das man in vielen Bereichen hört, bei den Buchverlegern, Hecht-im-

Karpfenteich-Argument, andere Faktoren spielen da mit hinein. Ich erinnere nur an folgendes: Der schlechte Geschmack geht natürlich von den Wählern aus, und irgendwo in der Verfassung heißt es, alle Gewalt geht vom Volke aus. Dieses Volk wird in jener Weise bewertet. Das haben bislang überwiegend nur die Theologen gemacht, was verständlich ist, weil diese sich mit dem lieben Gott im Bunde sehen. Die ARD offenbar mit dem Erzengel Michael. In Wirklichkeit muß man sehen, daß es — wenn man die Dinge in eine ökonomische Perspektive bringt — nur darum geht, ob jemand in der Lage und bereit ist, für irgendein Gut Geld zu zahlen. Darin liegt ein zutiefst sittlicher Wert; schließlich geht es um individuelle Freiheitsrechte, die da ausgeübt werden. Ich rufe nur in Erinnerung, daß dies nach allgemeiner Einschätzung bei uns als Höchstwert gilt. Er rangiert sogar noch vor der Gewährleistung des Friedens: Wir riskieren einen Krieg, um die Freiheit der Beteiligten hier aufrechtzuerhalten. Kurz: Darin liegt eine elementare sittliche Dimension, und die Trennung von ökonomischen und vermeintlich geistigen Komponenten scheint — dies ist wahrlich keine neue Erkenntnis — mir völlig fehl am Platze zu sein.

Ich würde die Frage anders formulieren: Haben wir hier in irgendeiner Form Marktversagen? Das kann man vielleicht in die Richtung Jugendschutz u. ä. vertreten. Doch wir wissen auch, daß es hier andere Mechanismen gibt. Der Gesetzgeber muß nur ein entsprechendes Schutzgesetz machen, und dann hat es sich. Dann brauchen wir keine Teilnahme von öffentlichen Unternehmen auf solchen Märkten.

Dann, das klang bei Ihnen in vielerlei Facetten durch, fordern Sie Gewährleistung von Minderheitsprogrammen: Es ist die Befürchtung, daß bestimmte Sendungen nicht hinreichend Zahlungswillige finden und deshalb im Markt nicht befriedigt werden. Es läßt sich darüber reden, obwohl ich auch da schon zögern würde, hierin eine staatliche Aufgabe sehen zu wollen. Aber auch hier würde sich das gegenwärtige System als völlig unverhältnismäßig erweisen. Wir kennen Optionen, die weniger einschneidend und zugleich effizienter sind. Der Staat kann z. B. offene Subventionen geben, bestimmte Produktionen subventionieren, wie er das beim deutschen Film macht oder wie es beim Theater geschieht u. ä. So hat man die Garantie, daß auch nur die Destinatäre begünstigt werden und nicht mit der großen Gießkanne subventioniert wird. Es wäre auch insofern gerechter, weil eine solche Subvention aus dem allgemeinen Steueraushalt käme und damit nach Gesichtspunkten der Steuergerechtigkeit finanziert würde, also nach der Leistungsfähigkeit und nicht nach der Zufälligkeit, wie wir sie heute haben. Das Minderheitenprogramm, insbesondere wenn es nachts ist, schauen sich Zeitgenossen wie ich an. Ich kann morgens disponieren, ob ich um sieben oder um acht aufstehe, aber der Großteil der Fernsehzahler kann das nicht. Der Bauarbeiter in Dortmund z. B. finanziert das Minderheitenprogramm für mich. Ob das im Sinne der Erfinder liegt, weiß ich nicht. Soziale Aufgaben wären ein weiterer Denkansatz, etwa Gleichmäßigkeit der Versorgung; Pay-TV könne sich nicht jedermann leisten, wird da etwa gesagt. Nun gut, selbst wenn man darin eine Staatsaufgabe sehen will, dann soll

man das mit offenen Transferleistungen machen. Auch das ist effizienter, billiger und verhältnismäßiger als die hier diskutierte Option.

Auch das fünfte Argument ist vom Denkansatz — wie mir scheint — wichtig, aber auch nur vom Denkansatz. Sie haben in der Sache die Frage gestellt, ob man nicht aus dem öffentlich-rechtlichen Regen in die private Traufe kommt. Vom multinationalen Medienkonzern war die Rede. Auch das ist ein übliches Argument. Bei der Post ist das die Version, ohne öffentliches Monopol bekämen wir weltweit einen IBM-Standard. Schlüssig wäre solche Argumentation nur, wenn wir ein natürliches Monopol hätten. Dafür gibt es freilich keinen Beleg, es sei denn, man traut einer Wettbewerbsordnung nie zu, mit solchen Dingen fertig zu werden. Dann müßte man unserer freiheitlichen Wirtschaftsordnung ohnehin Valet sagen. Man kann auch so formulieren — ich weiß nicht mehr, von wem das stammt —: der Preis der Freiheit ist die ewige Wachsamkeit.

*Oeller:*

Zu unterscheiden ist zwischen dem Staat und einer öffentlich-rechtlichen Anstalt in Selbstverwaltung. Wir sind nicht in gleicher Weise wie die Universität oder wie die Staatsoper vom Kultusministerium abhängig. Wir haben unser eigenes Rundfunkgesetz und unsere Selbstverwaltung, sind also eine Anstalt des öffentlichen Rechts und sind insofern etwas anderes als ein Staatsinstitut. — Das zweite ist die von Ihnen erwähnte Gleichmäßigkeit der Versorgung. Dies gilt nicht nur für die Technik und zum Beispiel Richtfunkstrecken. Auch die Verkabelung ist auf unabsehbare Zeit hinaus nur eine Schwerpunktverkabelung oder eine, die sich an bestimmten Adern entlangzieht, aber keineswegs eine Gesamtversorgung. Das ist wie bei der Bundesbahn: Es gibt gar keine Chance, überallhin Eisenbahnen zu legen und Bahnhöfe zu machen, sondern man kann nur Teile versorgen. So sind die ohnehin bevorzugten Metropolen, Schwerpunkte und Ballungsgebiete durch die Weiterentwicklung weiter bevorzugt. Das weite Land kann eben nicht versorgt werden. Insofern ist technisch der Unterschied vorhanden. Das wird erst anders sein durch den Direktsatelliten, der aber wieder nur eine begrenzte Zahl von Frequenzen hat; wir haben in Deutschland nur vier bzw. fünf. So können Sie sich ausrechnen, wieviel Programme zu erwarten sind. Es haben also die Zuschauer, die in München oder in Hamburg, im Ballungsgebiet Nürnberg oder Frankfurt leben, wie jetzt in Bern und Zürich 12-14 Programme qua Kabel. Die anderen haben nur die 5 qua Direktsatellit, weil der Verteilsatellit wegen des nicht vorhandenen Kabelnetzes nicht die gleiche Verbreitung bringt.

Noch der Hinweis: Es gibt nicht nur eine technische Versorgung, sondern auch die inhaltliche Versorgung. Darin waren Sie ziemlich kritisch. — Ich komme jetzt zur *Außenpluralität*. Das ist eine Feststellung der Bundesverfassungsrichter bzw. der Juristen. Ich meine, daß der freie Markt das, was hier notwendig ist und was ein Programm unterscheidet von einer anderen Ware,

nicht gewährleisten kann. Die Pluralität muß sein, sonst sind die Chancen zu unterschiedlich in den Medien. Sie wissen, welche Bedeutung die Medien, die Programme haben. Wenn die Pluralität nicht gewährleistet ist, und sie ist bis auf weiteres nicht gewährleistet, es sei denn durch ordnungspolitische Maßnahmen, dann sieht das Spektrum potentiell schief aus. Im Extrem kann es auf eine Situation hinauslaufen, die an Einseitigkeit alle überraschen wird. Es sind auch unterschiedliche Chancen für die Veranstalter vorhanden, die im Finanziellen liegen, Sie haben es selbst gesagt. Die technischen Möglichkeiten bleiben weiterhin begrenzt, die finanziellen Möglichkeiten begrenzt und unterschiedlich; die Außenpluralität wird in den privaten Ordnungsentwürfen nicht gewährleistet.

Zum Stichwort von der Gleichschaltung zum schlechten Geschmack nach unten. Das habe ich so nicht gesagt, und das vertrete ich auch nicht. Ich bin der Meinung, daß der schlechte Geschmack auch sein Recht hat, genau wie der Kitsch. Wenn ich das formuliere, dann auch deshalb, weil ich den Anspruch gesichert sehen möchte, auch den ‚Rosenkavalier‘ zum Beispiel oder auch ein Sprachenprogramm u. ä. zu senden, und dies enthält nicht den Umkehrschluß, daß das andere damit denunziert wäre. Sie haben ein Freizügigkeitsgebot zugrundegelegt, das ich sehr wohl verstehe. Ich meine aber, daß die Zuschauer ihre Freiheiten ausüben können, wenn sie ein vollständiges Angebot und wirkliche Wahlmöglichkeiten haben. Wenn das Angebot die Wahlmöglichkeit nicht enthält, die Angebote fehlen, dann haben sie auch keine Freiheit der Wahl. Wenn Sie das nur vom Markt abhängig machen, dann hätte Sie auch nicht die Vielfalt der Universitäten; denn der Bauarbeiter in Dortmund finanziert die Universitäten in größerem Umfang mit als die öffentlich-rechtlichen Rundfunkanstalten. Sie können diese Institute nur begründen, weil es ein gesellschaftliches und politisches Interesse an einem möglichst hohen Standard der Universitäten gibt und weil es im Interesse des Staates und der Gesellschaft liegt, daß die jungen Leute ihre Chance haben, sich zu entwickeln. Wo könnten Sie in die Oper gehen, wenn es keine Staatsoper gäbe, und sagen Sie mir doch die Theater, die übrigbleiben, wenn es keine Subventionierung mehr gibt mit dem Geld sogar der Kleinstverdiener. Hier bin ich der Meinung, daß man unterscheiden muß. Wie viele von den 60 Millionen Deutschen lesen in der Staatsbibliothek? Das heißt, man muß sich darüber verständigen, ob man bereit ist, zu differenzieren zwischen den unterschiedlichen Inhalten und den unterschiedlichen Notwendigkeiten. Ich habe die Minderheiten berücksichtigt.

Wenn ich den ‚Rosenkavalier‘ aus der Staatsoper übertrage, so rechtfertige ich ihn zusätzlich durch die Reichweite im Fernsehen. Ich zahle 200 Prozent, sofern der Unternehmeranteil zu zahlen ist, und das andere sind die Honorare, die die Beteiligten erhalten. Diese sind hoch genug. Ich bin dabei noch relativ günstig im Preis, weil ich wirtschaften muß; die Österreicher zahlen für eine Übertragung aus der Wiener Staatsoper teilweise annähernd das Doppelte. Analoges gilt zum Beispiel für die Übertragung der Philharmoniker. Es ist also

legitim, daß die Gemeinschaft mithilft, daß diese Institute überhaupt möglich sind.

*Kantzenbach:*

Wir sind beim eigentlichen Kern des Problems. Was Herr Möschel vorgetragen hat war ein Versuch, die Ausführungen von Herrn Oeller auf ein ökonomisches Begriffsinstrumentarium zu bringen. Insoweit stimme ich ihm voll und ganz zu. Bedenken habe ich aber über die Art und Weise, wie Herr Möschel daraus politische Vorschläge ableitet, Vorschläge über anzustrebende institutionelle Regelungen.

Ich bin auch der Ansicht, daß man, um kulturelle Aktivitäten wie Museen, Opernhäuser und auch Rundfunkstationen als staatliche Institutionen zu rechtfertigen, auf Marktversagen abheben muß. Man müßte also herausfinden, ob es positive externe Effekte gibt, die von derartigen staatlichen Institutionen ausgehen — ich habe aber Bedenken, diese Frage so einfach a priori zu verneinen — und ob man ohne weiteres sagen kann, daß private Institutionen unter bestimmten Rahmenbedingungen das gleiche leisten.

Nicht sicher bin ich, daß Auflagen, Subventionen und ähnliche Instrumente ausreichen und daß man im übrigen alles dem individuellen Gewinnstreben überlassen kann.

Diese Argumentation verkennt doch, daß kulturelle Institutionen weitgehend von der Motivation ihrer Mitarbeiter leben. Sie haben eine eigene „Philosophie“ oder meinetwegen Ideologie, die sich m. E. nicht so einfach durch ein gelenktes Gewinnstreben ersetzen läßt. Ich plädiere dafür, die ideellen Grundlagen derartiger kultureller Institutionen etwas eingehender zu analysieren, bevor man radikale Änderungsvorschläge macht.

*Woll:*

Nach meinem Eindruck haben Herr Dr. Oeller und Herr Kollege Möschel unvereinbare Grundauffassungen. Die Position von Herrn Dr. Oeller ist: Es gibt Leute, die für den allgemeinen Geschmack Verantwortung tragen, die dafür zu sorgen haben, daß Kultur nachgefragt wird — mit dem Anspruch, daß Sie als öffentlich-rechtliche Anstalt diese Verantwortung haben. Herr Kollege Möschel geht von einer anderen Position aus: von der Freiheit des Individuums, das selbst darüber zu entscheiden hat, ohne Bevormundung. Wenn dieses Individuum die Bild-Zeitung lesen möchte und nicht Goethe, wird vielleicht die Bild-Zeitung florieren und der Goethe-Verleger Pleite machen. Das mag Ihnen und mir nicht passen, ist jedoch das Ergebnis unserer Ordnung.

*Oeller:*

Ich bin nicht in der Lage, auf dieser Denkgrundlage, auf dieser Schiene zu erwidern. Das betrifft die Vorredner. Ich muß Sie fragen, warum Sie selektiv sind in der Anwendung Ihres Prinzips.

Die Hochschulen sind genauso eine Dienstleistung, sie könnten privatisiert werden, und da möchte ich wissen, wo Sie bleiben, wo wir bleiben mit unserer Zukunft. Ähnliches gilt für die Krankenhäuser. Wie sollte der Dienst rund um die Uhr gemacht werden? Es gibt Dienste, die geleistet werden müssen, vor der Bezahlung und vor der Inanspruchnahme. Sie müssen vorgegeben werden. Sie wenden Ihr Prinzip selektiv an, und insofern überzeugen Sie mich nicht. Das Zweite ist: die amerikanischen Verhältnisse sind bei einer Güterabwägung nicht höher anzusetzen als das Angebot, das wir hier haben. Ich gehöre zu denen, die froh sind, daß es Theater auch in der Provinz gibt. Sie werden auch besucht.

Für mich ist das Beispiel, das die Österreicher geben, überzeugungsträchtig. Es ist im weiteren Sinne zugleich Wirtschaftspolitik. Ob Salzburg, ob Wien, ob Klagenfurt oder was immer: Sie bringen sich in eine internationale Position, die in keinem Verhältnis zu dem kleinen Land mit seinen sechs Millionen steht. Und wenn Sie das vergleichen, dann hat die Bundesrepublik einen Nachholbedarf. Das habe ich als Gegenbeispiel zu den Amerikanern gebracht. Es gibt sehr wohl auch ökonomische, wirtschaftliche, weiterführende Gründe, die gerade Ihren Grundüberzeugungen dienen, wenn Sie einen Teil meiner Überlegungen übernehmen, wobei Sie bemerkt haben, daß ich nicht Entweder-Oder sagte.

*v. Weizsäcker:*

Im Sinne einer gewissen Unterstützung von Herrn Oeller, der sich in einer Minderheitsposition befindet, rufe ich die an sich bekannte Tatsache in Erinnerung, daß die Produktion eines Programms das ist, was der Ökonom ein öffentliches Gut nennt. Öffentliche Güter aber sind vielfach die Begründung dafür, daß der Staat eine hervorragende Rolle in ihrer Produktion spielt. Insofern ist die Analogie zur Forschungstätigkeit des Universitätsforschers und -lehrers durchaus nicht abwegig. Nun ist es allerdings so, daß nicht alle öffentlichen Güter, die denkbar sind, mit Hilfe staatlicher Finanzierung produziert werden können. Denn es gibt zu viele potentielle öffentliche Güter und damit immer ein Auswahlproblem. Je nach der Art des Gutes haben Staat und Gesellschaft die Organisation dieses Auswahlproblems verschieden gestaltet. Sicher ist es richtig, nicht einfach das, was in der Vergangenheit das Organisationsschema war, zu übernehmen.

In diesem Zusammenhang stelle ich eine quantitativ orientierte Frage, die vielleicht gewisses neues Terrain erschließt. Die Erhebungen zeigen, daß der Durchschnittsbürger in der Bundesrepublik zwei Stunden täglich für Fernsehen aufwendet. Rechnet man dies hoch, so bedeutet das ungefähr 40 Milliarden Stunden im Jahr. Multipliziert man dies auch nur mit einem bescheidenen



Stundenlohnsatz, so kommt man zu einem Gegenwert dieser fürs Fernsehen benutzten Zeit von der Größenordnung von 100 Milliarden D-Mark pro Jahr. Das ist ein Aufwand, der in gar keinem Verhältnis steht zu dem Aufwand, den die Produzenten der Programme und die Verteiler der Programme betreiben, sei es durch direkte Produktion oder durch Zukauf von Dritten. Dieser Aufwand bewegt sich in der unteren Milliardengrenze. Das Verhältnis zwischen dem Produktionsaufwand einerseits und dem Wert des Zeitaufwands des Konsumenten andererseits ist also völlig untypisch, wenn man an andere Formen der Vergnügung denkt. Beim Skifahren zum Beispiel ist der finanzielle Aufwand im Vergleich zum Zeitaufwand ein ganz anderer.

Aufgrund dieser Überlegung habe ich Zweifel, ob die Behauptung, daß der Markt für Fernsehprogramme nunmehr unerschöpft sei und daß jeder weitere Konkurrent eigentlich nur auf Kosten von anderen, schon vorhandenen Anbietern anbieten könne, zutrifft. Ist es nicht doch möglich, daß, wenn man von der technischen Seite her durch Pay-TV über bessere Möglichkeiten verfügt, die Finanzierbarkeit eines größeren Produktionsaufwandes in die Nähe rückt? Kann man nicht den Konsumenten veranlassen, einen größeren Prozentsatz des Wertes der von ihm geopfert Zeit zu bezahlen, um Programme zu erhalten, die er sich wünscht? Wenn diese Frage positiv beantwortet werden kann, dann sehe ich ein großes Potential für mehr Vielfalt des Programmangebots. Minderheiteninteressen könnten dann ebenso berücksichtigt werden wie die Interessen der großen Masse. Dies aber hätte wesentliche Rückwirkungen für die ordnungspolitische Diskussion in diesem Bereich.

*Oeller:*

Ich selbst würde als Unternehmer, wenn ich zu wählen hätte, nicht auf Pay-TV gehen. Ich würde schauen, daß ich einen Kanal kriege, würde schauen, daß ich die optimalen Werbebedingungen nutzen kann, und das mit einem Programm verbinden, das möglichst viele Bedürfnisse befriedigt, möglichst viele Zuschauer erreicht. Ob dabei dann die Vielfalt zum Zuge kommt oder nicht, lasse ich jetzt offen. Ich bin ja der Meinung, sie muß auf dem Wege der Außenpluralität hergestellt werden. Die Erfahrungen in Belgien, das wissen die Kollegen von den Konzernen noch besser als ich, laufen darauf hinaus, daß die Vielfalt nur sehr selektiv und partiell genutzt wird. Das eine ist nämlich das, was angeboten wird, das andere das, was genutzt wird — und das sind nur vier oder fünf Programme. Die Roten wählen wieder ihre roten Programme, die Schwarzen ihre schwarzen Programme und die Dritten ihre grünen Programme usw. Das affirmative Phänomen besteht. Gerade weil es so ist, bin ich der Meinung, daß Öffentlich-rechtliche und Private ihre Chance haben sollen. Sie besteht nur für beide oder sie besteht nicht. Und dann der Wettbewerb: Er wird seine Folgen haben, bzw. die unterschiedliche Akzeptanz wird ihre Folgen haben: Was mehr eingeschaltet wird, das wird nach vorne kommen auf Kosten dessen, was weniger eingeschaltet wird. Das wissen alle Beteiligten hier sehr genau. Ich selbst habe Ihnen gesagt,

ich bin der Meinung, daß es gesund und ein gutes Training ist. Das müssen wir spielen, das Spiel.

*Hopmann:*

Herr Oeller, Sie wiesen darauf hin, daß durch Sie die Bedürfnisse der Fernsehkonsumenten jetzt besser bedient würden. Dieses Argument ist ein sehr altes Argument öffentlich-rechtlicher Monopole, das auch von Eisenbahn und Post immer verwendet wurde, nämlich, daß sie „Bedarfsmonopolisten“ seien. Das Argument ist jedoch verfehlt; ich möchte dies durch einen Vergleich mit der Presse erläutern. Das interessanteste Kriterium, durch das sich ein Pressemann, der bei Pressefreiheit im Wettbewerb steht, von einem öffentlich-rechtlichen Monopolisten unterscheidet, ist die Art, wie er den „Bedarf“ feststellt. Der Pressemann schaut morgens als erstes, wenn seine Zeitung erscheint, nicht in die eigene Zeitung, sondern in das Konkurrenzblatt, und dabei stellt er fest, ob die Konkurrenz die Bedürfnisse besser bedient hat. Das ist sein wichtigstes Kriterium. Herr Oeller, Sie haben dagegen von Konkurrenz und Wettbewerb zwar geredet, Ihr tatsächliches Angebot wird hingegen nicht davon bestimmt, was die Konkurrenz tut, weil es eine solche in diesem Sinne nicht gibt. Sie haben ganz andere Kriterien: Sie entscheiden einfach autonom, was „vertretbar“, was „geistig-moralisch“ besser ist, d. h. welche Bedürfnisse Sie bedienen wollen. Daraus folgt jedoch nicht, daß tatsächlich die Bedürfnisse besser bedient werden. Auch durch Marktanalyse allein läßt sich dies nicht ermitteln, sondern man muß am Markt das erfahren, was der Konkurrenz einfällt, was die Konkurrenz macht. Wenn Sie die Bedürfnisse besser bedienen wollen, dann müßten Sie vom Markt her erfahren, was die Menschen eigentlich wollen, und vom Markt her gezwungen werden, darauf zu achten.

Ferner betonen Sie, wie wichtig die geistig-moralischen Funktionen sind, die Sie erfüllen, und Sie haben diese auch entsprechend verteidigt. Dabei unterscheiden Sie zwischen ökonomischer Effizienz einerseits und geistig-moralischen Aspekten andererseits. Diese Unterscheidung halte ich für falsch. Es handelt sich um Freiheiten, und Freiheit selbst ist eine moralische Kategorie. So stehen im Art. 5 Grundgesetz fundamentale Freiheiten, die ihrerseits wieder zu verstehen sind innerhalb des Art. 1 GG, der die Würde des Menschen schützen soll. Markt und Wettbewerb sichern bestimmte Freiheiten und setzen sie zugleich voraus. Also sind Markt und Wettbewerb auch im Bereich des Fernsehens zugleich moralische Kategorien, und man kann diese nicht irgendwie als insgeheim suspekter „Ökonomie“ abtun, weil sie im Gegensatz zu geistig-moralischen Aspekten stünden.

In diesem Zusammenhang nehme ich noch zu der Bemerkung von Herrn Kantzenbach Stellung, daß wir die Instrumente der Theorie einsetzen müßten, um tiefer zu bohren. Da er dann von „Marktversagen“ sprach, scheint das Konzept des „Marktversagens“ gemeint zu sein. Ob „Marktversagen“ eine ökonomisch-theoretische Kategorie ist, wage ich zu bezweifeln. Man müßte

nämlich ein Modell voraussetzen, in dem das, was der Markt idealerweise leisten soll, konkret formuliert ist. Ein solches Modell haben wir bekanntlich nicht. Um sagen zu können, ob ein Markt versagt, müßten wir zuerst einmal ausprobieren, wie er wirklich funktioniert und was er wirklich leistet. Deshalb bleibt uns in der praktischen Markt- und Wettbewerbspolitik (wie überall, wo wir es mit Grundrechten und Freiheitsrechten zu tun haben, und es geht hier ja um die Informationsfreiheit der Konsumenten einerseits und die der Anbieter andererseits) eigentlich gar nichts anderes übrig, als zu sagen: Mehr Markt ist hier besser als weniger.

Es stellt sich also die Frage, ob mehr Wettbewerb möglich ist. Dazu haben wir zwei Referate gehört, durch die deutlich geworden ist, an wieviel Stellen und auf welche Weise der Markt gehindert wird, und wie durch sehr einfache institutionelle Vorkehrungen dem Markt ein sehr viel größerer Spielraum gegeben werden könnte. Wenn dieser Markt diesen Spielraum hätte, würden wir sehen, ob er wirklich versagt oder ob nicht vielmehr im Gegenteil die öffentlich-rechtlichen Fernsehanstalten dann beobachten müßten, was eigentlich die privaten Veranstalter bringen und gebracht haben, und auf diese Weise gezwungen werden, auf bestimmte Dinge zu reagieren, was sie heute im Monopol unterdrücken. Die Monopolmacht einer Fernsehanstalt äußert sich bekanntlich nicht so sehr in dem, was sie liefert, sondern in dem, was sie unterdrückt.

Nach alledem frage ich jetzt Herrn Oeller: Warum soll denn eigentlich nicht die Möglichkeit für mehr Markt und mehr Wettbewerb eröffnet werden? Warum kann man nicht den privaten, in den Markt drängenden Fernsehveranstaltern die Luft zum Atmen geben, die sie brauchen, um zu existieren? Warum eigentlich nicht? Was spricht dagegen?

*Oeller:*

Ich bin mißverstanden worden wegen der Gegenrede. Ich habe das ‚Sowohl-als-auch‘ vertreten. Sie finden nicht viele Partner im öffentlich-rechtlichen System, die reden wie ich. Zur Frage, was macht die Konkurrenz: Selbstverständlich schaue ich mir die anderen Programme an. Ich schaue sie mir in der Planung und dann in den Ratings an, was die Konkurrenz gemacht hat und wie sie dasteht. Ich weiß nicht, ob ich das deutlich genug gemacht habe, daß wir uns auch selbst Konkurrenz machen. Wir machen uns Konkurrenz wie der VAG-Konzern mit Audi 80 und Golf als verschiedenen Modellen.

*Niewiarra:*

Das ist keine wirksame Konkurrenz. Mir hat es schon die Sprache verschlagen nach Ihrem Vortrag, der ein schiefes Bild vermittelt. Wenn bei VW ein Typ nicht geht, wird er eingestellt. Das passiert jedoch nicht bei Ihren Programmen. Die werden so lange fortgesetzt, wie Sie Gebühren dafür kassieren, egal ob sie schlecht sind oder nicht. Lassen Sie mich noch zwei Bemerkungen machen.

Fernsehen ist nicht die Schule der Nation. Was schlechter Geschmack ist, das definiert bestimmt nicht der Bayerische Rundfunk und auch nicht die ARD. Wenn das deutsche Publikum wirklich einen schlechten Geschmack hat, ja dann soll es den haben. Wenn der Kumpel an der Ruhr sein RTL oder SAT 1 sehen will, ich nehme das Beispiel, weil dort schlechter Geschmack produziert wird, warum soll er den nicht konsumieren; den Kumpel oder den Zuschauer im allgemeinen wollen Sie doch wohl nicht bevormunden durch ein Programm, das — in meinem Sinne — einfach undemokratisch ist. Oper, Theater und alles dies ist undemokratisch. Es wird subventioniert, und wer geht hin? Doch nur die Leute, die es sich auch ohne Subventionen leisten könnten, nämlich die betuchten Leute. Das kann nicht zur Demokratisierung der oder einer Kultur, meinerwegen auch Fernsehkultur, beitragen.

*Oeller:*

Das dürfte noch erörterungsbedürftig sein, ob die vorhandenen Institute, die wir haben, undemokratisch sind. Ich weiß nicht, ob Sie es nötig haben, diesen Standpunkt zu vertreten, um sich selbst als gerechtfertigt anzusehen aufgrund Ihrer Überlegungen. Ich habe nicht gesagt, daß wir Magister Germaniae seien; sondern das Gegenteil. Wurde das wirklich mißverstanden? Ich bin strikt der Meinung, daß wir es nicht sind, nicht sein dürfen.

*Pohmer:*

Ich knüpfe an die Vorstellung vom Mischkonzern an. Sie haben ihn mit der kulturellen Vielfalt, die Sie anbieten, zu rechtfertigen gesucht und dabei den Rosenkavalier, der gefördert werden müsse, anderen Produkten gegenübergestellt, die sich — wie etwa eine Massenshow mit Herrn Frankenfeld oder eine Serie wie die Schwarzwaldklinik — auch selbst tragen könnten. Ich möchte dagegen den Mischkonzern unter dem Blickwinkel Ihrer Informationsaufgabe in den Mittelpunkt stellen.

Schon andere Kollegen haben die Frage nach dem Sinn der Pressefreiheit aufgeworfen. Der Wettbewerb der Meinungen wird bei den Zeitungen auch nicht innerhalb eines Blattes ausgetragen. Herr Woll hat bereits darauf hingewiesen, daß die verschiedenen Produkte ganz unterschiedlichen Leseransprüchen genügen müssen; man denke etwa an die „Bild-Zeitung“ und „Die Welt“ aus dem Hause Springer. Auf dem Pressemarkt kann der Leser aber auch zwischen unterschiedlichen politischen Richtungen wählen. So konkurrieren beispielsweise in München „Merkur“ und „Süddeutsche Zeitung“ oder in Frankfurt die „Rundschau“, die „Allgemeine“ sowie die „Neue Presse“. Wieviel von dieser Vielfalt wollen Sie eigentlich in das System des öffentlichen Rundfunks hineinzwängen? Es ist heute vormittag gesagt worden, daß dieses System nach der ursprünglichen Linie des Bundesverfassungsgerichts nur mit technischen Bedingungen, den begrenzten Frequenzen, gerechtfertigt worden ist. Nachdem dieser Engpaß nicht mehr besteht, muß der Vielfalt eine Chance

eröffnet werden, und zwar sowohl im Interesse der Informationsfreiheit der Konsumenten als auch in dem der Anbieter, profilierte Meinungen vertreten zu können. Im Prinzip sollten wir eigentlich überhaupt keine vom Staat organisierte Beeinflussung des Informationswesens zulassen. Diesen Gedanken haben Sie die These entgegengestellt, daß die öffentlich-rechtlichen Anstalten nicht mit dem Staat identisch seien. Aber das verringert die Bedenken nicht, verstärkt sie sogar eher. Im Grunde genommen entsprechen nur zwei Lenkungsmöglichkeiten den Erfordernissen eines freiheitlichen Willensbildungssystems. Die eine bietet der Markt, die andere das Wahlsystem, mit dem wir unsere politische Willensbildung organisiert haben. Die Rundfunkanstalten genügen weder dem einen noch dem anderen Steuerungsprinzip. Der Pluralismus soll durch institutionalisierte Gruppen gewahrt werden, deren Machtanspruch nicht notwendig durch den Organisationsgrad oder durch die bekundeten Wünsche der angeblich vertretenen Interessenten gerechtfertigt ist. Die Legitimation, die hinter den öffentlich-rechtlichen Rundfunkanstalten steht, ist so gesehen relativ schwach, jedenfalls schwächer als die des Staates in seinen übrigen Bereichen.

In diesem Zusammenhang greife ich noch einmal auf, daß Sie gesagt haben, wir seien selektiv: wir sähen die Hochschulen anders als den Rundfunk. Das ist schon richtig; denn der Markt funktioniert nicht überall gleich gut. Beispielsweise läßt sich äußere Sicherheit — um ein traditionelles Betätigungsfeld des Staates aufzugreifen — nicht generell über den Markt organisieren. Bei Informationen liegt das anders, um bei unserem Gegenstand zu bleiben. Es ist ein Symptom unserer Zeit, daß wir — wie die ständig steigende Staatsquote belegt — immer mehr Vertrauen in den Staat gesetzt und dadurch das sehr viel liberalere Element der Märkte ständig stärker zurückgedrängt haben. Aber diese Tatsache sollte uns gerade dazu veranlassen, in jedem Einzelfall sehr nüchtern zu prüfen, ob hier wirklich noch aus der Natur der Bedarfsdeckung eine originäre Aufgabe für eine staatliche Aktivität vorliegt. Ich kann Ihnen sofort zustimmen, daß es viele Bereiche gibt, in denen zur Eröffnung von Freiheitsspielräumen die staatliche Aktivität vermindert werden sollte. Bei der Organisation der Freiheitsrechte können wir allerdings auf den Staat nicht verzichten, was häufig verkannt wird. Das beste Beispiel bietet das GWB. Der Markt muß organisiert werden, damit die Freiheit nicht mißbraucht wird, um die Freiheit zu beschneiden. Aber nicht alles, was der Staat heute tut, muß auch künftig eine öffentliche Aufgabe bleiben.

*Oeller:*

Die Intervention des Staates so gering wie möglich zu halten, da bin ich völlig Ihrer Ansicht, hier trennt mich nichts von Ihnen. Die Frage ist nur, ob die Liberalität größer oder kleiner ist, wenn man das Sowohl-als-auch vertritt oder das Entweder-Oder vertritt. Das ist im Augenblick offensichtlich noch different. Ich meine, warum soll die Liberalität nicht auch dieses öffentlich-rechtliche System mit umfassen? Das möchte ich Sie fragen, warum eigentlich nicht?

9\*

Wir haben seinerzeit angefangen mit Versuchen, auch anspruchsvolle Sachen zu machen, die sonst nur ganz kleine Publika haben, und da waren zunächst ein bis zwei Prozent da. Ich habe systematisch, allerdings mit einer bestimmten Strategie, aufzubauen versucht. Wir haben dann erstaunliche Quoten von sieben, acht, neun Prozent erreicht. Ich glaube, daß das nicht in Frage gestellt werden darf. Das ist etwas, was unternommen werden muß, was versucht, was aufgebaut werden muß. Und dort, wo es Private auch machen können, sollen sie es doch tun. Aber warum die Liberalität und die Wahlmöglichkeit für größer halten, die unser System nicht einschließt?

*Hoppmann:*

Herr Oeller, Sie haben zweimal darauf hingewiesen, daß ich Sie mißverstanden hätte. In bezug auf das Verhältnis von öffentlich-rechtlicher zu privatrechtlicher Versorgung hätten Sie gesagt „Sowohl-als-auch“, ich dagegen hätte „Entweder-Oder“ gemeint. Das trifft nicht zu.

Sie haben am Anfang Ihres Referates zwar gesagt, öffentlich-rechtliche Versorgung ließe sich mit privatrechtlicher Versorgung verbinden, und nur so ließe sich Außenpluralität realisieren. Ich wollte Sie nun beim Wort nehmen, denn das, was man proklamiert, und das, was man praktiziert, ist nicht notwendig identisch. Meine Frage, auf die Sie bisher nicht geantwortet haben, lautet: Warum nicht die Möglichkeit für privatrechtlichen Wettbewerb überhaupt erst einmal schaffen? Sie haben zwar gesagt, daß Sie dafür seien. Wenn wir aber darüber sprechen, wie denn die privaten Veranstalter überhaupt in den Markt hinein können, dann schweigen Sie sich aus und weisen statt dessen auf Ihr Programm hin, das doch so nützlich sei, denn die Einschaltquote sei von 1% auf 9% gestiegen. Das ist für Sie zweifellos eine schöne Sache; aber auch Monopolisten versuchen, bessere Produkte zu machen, um bessere Monopolgewinne zu erzielen, die bekanntlich im ruhigen Schlaf des Monopolisten bestehen oder sich in höheren Gehältern niederschlagen. Ich habe dagegen Ihre programmatische Erklärung ernst genommen: Warum denn nicht wirklich mehr Möglichkeiten für privatrechtliche Veranstalter schaffen?

Vor allem habe Sie gesagt, daß öffentlich-rechtliche mit privatrechtlicher Versorgung „verbindbar“ ist, um Außenpluralität zu schaffen. Genau dies ist der entscheidende Punkt. Freiheit für privatrechtlichen Wettbewerb ist etwas ganz anderes als kartellmäßige „Verbindung“ öffentlich- und privatrechtlicher Veranstalter zur Programmgestaltung einer gemeinsamen „Versorgung“. Meine Frage war, warum denn nicht die Möglichkeit für privatrechtlichen Wettbewerb geschaffen werden kann, ich meinte „Wettbewerb“ und nicht „Verbindung“ zur gemeinsamen „Versorgung“. Insofern war meine Frage nicht beantwortet.

*Hamm:*

Herr Oeller hat sich entschieden für Wettbewerb zwischen den öffentlich-rechtlichen Anstalten und privaten Anbietern von Fernsehprogrammen eingesetzt. Offensichtlich gibt es aber erhebliche Meinungsunterschiede in der Arbeitsgemeinschaft der Rundfunkanstalten. Einzelne Länder, insbesondere Hessen, lehnen Wettbewerb mit gleichen Startbedingungen für private Anbieter ab. Wie soll sich unter diesen Umständen eine faire Konkurrenz zwischen öffentlich-rechtlichen und privaten Programmanbietern entwickeln? Es kommt hinzu, daß Regierungen öffentliche Unternehmen immer dann subventionieren und gegen Wettbewerb zu schützen pflegen, wenn sie der privaten Konkurrenz nicht gewachsen sind.

*Lenel:*

Ich schließe mich dem an, was Herr Hoppmann bemerkt hat, und füge nur zu zwei Punkten noch etwas hinzu. Erster Punkt: Die öffentlich-rechtliche Anstalt macht es besser? Wir sollten uns einmal die Fakten ansehen. Ich will dem Bayerischen Fernsehen keineswegs zu nahe treten. Ich wohne nicht in Bayern, ich habe nicht einmal einen Fernseher. Wenn ich aber bei Bekannten und Verwandten gelegentlich fernsehe, dann sind die Produkte nicht von der hohen Qualität, die Sie geschildert haben. Da sieht man z. B. „Schwarzwaldklinik“ oder „Fuchsberger“ und dergleichen. Warum ist unter diesen Umständen die Lösung, die Herr Möschel vorschlägt, nicht die bessere? Es besteht doch kein Anlaß, Herrn Fuchsberger und die Schwarzwaldklinik zu finanzieren, weil man die Sendung Figaros Hochzeit sehen will. Dafür kann man auch Privaten Subventionen geben. Entscheidende Vorteile der Subventionen sind erstens, daß man sieht, was es kostet, und zweitens, daß man gezielt vorgehen kann und nicht alles in einen Topf hereinwirft.

Zweiter Punkt: Ihre Beispiele scheinen mir im wesentlichen nicht überzeugend zu sein. Die Krankenhäuser in privater Hand und die gemeinnützigen Krankenhäuser arbeiten in der Bundesrepublik nach meiner Kenntnis sehr viel billiger als die staatlichen. In den Vereinigten Staaten gibt es, soweit ich weiß, hervorragend arbeitende private Krankenhäuser. Nächstes Beispiel: die Hochschulen. Ich wäre sehr froh, wenn wir in Deutschland Hochschulen von dem Niveau hätten, wie es etwa Harvard in den Vereinigten Staaten hat, eine private Universität. Das schließt nicht aus, daß man ein archäologisches Museum ganz in öffentlicher Hand läßt, weil man meint, das mache ein Privater nicht. Aber wie man sieht, sind Private bereit, Fernsehen anzubieten.

*Zohlhörer:*

Mir scheint, Herr Oeller, die sich zeigenden Verständigungsschwierigkeiten und vor allem Ihre Begründungsschwierigkeiten kommen letztlich daher, daß die öffentlich-rechtlichen Rundfunkanstalten ihre Existenz einem Argumenta-

tionsmuster verdanken, das in dieser Form heute nicht mehr trägt. Begründet wurde die öffentlich-rechtliche Organisation der Rundfunkanstalten nämlich damit, daß die Frequenzknappheit die aus politischen Gründen gewünschte publizistische Vielfalt gefährdet bzw. von vornherein gar nicht zuläßt. Ob diese Begründung jemals tragfähig war, sei dahingestellt. Sicher ist aber, daß sie heute aufgrund des technischen Fortschritts weggefallen ist. Und deshalb stellt sich die Frage, ob wir unter diesen veränderten Bedingungen nicht auch die Funkmedien konkurrenzwirtschaftlich organisieren sollten. Dabei genügt es freilich nicht, daß die Sportredaktion mit der Wirtschaftsredaktion ein und derselben öffentlich-rechtlichen Anstalt um die Aufmerksamkeit von Zuschauern wetteifern. Konkurrenzwirtschaftliche Organisation des Medienangebots der Funkmedien bedeutet vielmehr strukturelle Vielfalt im Sinne unabhängig voneinander anbietender Anstalten, die grundsätzlich gleiche Ausgangsbedingungen haben. Diese sind aber nicht gegeben, solange eine Kategorie von Anbietern, nämlich die öffentlich-rechtlichen Anstalten, Zwangsgebühren erheben und eine Art von Existenzgarantie genießen, während die anderen Anstalten, nämlich die privaten Anbieter, sich ausschließlich aus Werbeeinnahmen finanzieren müssen und möglicherweise auch beim Zugang zu wichtigen Programmkomponenten massiv schlechter gestellt sind. Sie aber gehen, wenn ich Sie richtig interpretiere, stets davon aus, daß der privilegierte Status der öffentlich-rechtlichen Anstalten auf Dauer garantiert sein und bleiben soll. Oder interpretiere ich Sie da unzutreffend?

*Kantzenbach:*

Ich will noch einmal versuchen, meinen Punkt zu wiederholen und zu klären. Selbstverständlich bin auch ich auf Seiten derer, die ausgehend vom gegenwärtigen Zustand für mehr Wettbewerb im Rundfunk eintreten. Eine Behinderungsstrategie der öffentlich-rechtlichen Anstalten gegen den Zutritt privater Unternehmen ist nicht zu rechtfertigen.

Wogegen ich mich gewandt habe, sind Äußerungen der Herren Möschel und Woll, daß man den öffentlich-rechtlichen Rundfunk ganz abschaffen könne, daß er eigentlich überflüssig wäre. Diese Folgerung scheint mir von einem zu simplen Modell auszugehen. Sie basiert offenbar auf zwei Prämissen, nämlich — erstens auf der Wertprämisse, daß alles ausschließlich an der individuellen Freiheit zu messen sei, und — zweitens auf der Hypothese, daß beim Rundfunk keine externen Effekte auftreten.

Dieses Modell steht im Widerspruch zum Selbstverständnis der Kulturwissenschaften, die von einer Ausstrahlung kultureller Aktivitäten auf alle anderen Lebensbereiche ausgehen. Ökonomen würden diese Ausstrahlung positive externe Effekte nennen. Ich bin nun auch nicht in der Lage, solche Effekte konkret aufzuzeigen. Aber daraus — im Gegensatz zur herrschenden, traditionellen Kulturpolitik — zu schließen, daß es sie nicht gibt, erscheint mir doch



etwas zu forsch. Einen Zusammenhang zwischen Programminhalten im Fernsehen und der Verbreitung von Kriminalität, Ausländerfeindlichkeit oder Umweltbewußtsein in der Bevölkerung zu vermuten, scheint mir zumindest nicht abwegig zu sein.

Die Konsequenz, die ich daraus ziehe, ist die, daß man vom gegenwärtigen System ausgehend langsam und behutsam vorgehen sollte und nur eine schrittweise Liberalisierung rechtfertigen kann. Ich habe große Zweifel, ob man gesamtgesellschaftlich gute Ergebnisse erzielen würde, wenn man auf ein primär an geistigen, ästhetischen und sittlichen Kriterien orientiertes Programm völlig verzichten würde zugunsten einer reinen Marktlösung.

*Willeke:*

Herr Oeller, vergleichen wir einmal eine Sportsendung mit dem schon mehrfach zitierten „Rosenkavalier“. Im Rahmen eines Pay-TV ist nicht ausschließbar, vielleicht sogar sehr wahrscheinlich, daß die Sportsendung stark nachgefragt wird, die Sendung des Rosenkavaliers hingegen so gering, daß sie nicht kostendeckend absetzbar ist. In diesem Fall könnte nun die Idee des „öffentlichen Guts“ relevant werden. Sie würde in diesem Zusammenhang zur Konsequenz führen, daß der Rosenkavalier als wichtiges Kulturgut bezeichnet und nicht über den Markt, sondern durch einen Sponsor finanziert werden würde. Davon prinzipiell ganz unabhängig ist die Frage nach der Organisation der Anbieter. Auch wenn alle Anbieter von Fernsehprogrammen privat organisiert sein würden, könnte der Rosenkavalier als „öffentliches Gut“ gesendet werden, sofern etwa die öffentliche Hand oder irgendein Kulturinstitut die notwendigen Finanzmittel gezielt für diese Sendung zur Verfügung stellt. Dies würde kein anderer Vorgang sein als beispielsweise die öffentliche Subventionierung eines Museums. Man muß also ganz eindeutig unterscheiden zwischen dem zuerst genannten Problem, ob der Markt bestimmte Produkte überhaupt nachfragt, und dem anderen Problem, wie der Markt von der Anbieterseite her organisiert ist.

*Oeller:*

Herr Hoppmann, ein öffentlich-rechtliches und privates Nebeneinander befürworte ich.

Wenn Sie dies Ihrerseits angenommen haben, gut, wenn Sie es nicht übernehmen können, dann kann ich keinen Zugang finden. Warum machen Sie den Zugang nicht möglich, habe ich notiert. Der Zugang wird durch den Gesetzgeber in den Mediengesetzen geschaffen. Ich meine, die ordnungspolitischen Maßnahmen werden jetzt ergriffen. Es wird bald jedes Land mit einem neuen Mediengesetz ausgestattet sein. Der Gesetzgeber sind nicht wir. Die Ordnungspolitik machen nicht wir. Wir sind die Objekte, wir sind das, was da ist, nachdem die Gesetzgeber entschieden haben. Ich bin aufgrund des

Bayerischen Rundfunkgesetzes und des neuen Mediengesetzes da. So wird es auch für die Privaten sein, nehme ich an. Das, was da an Abschottung geschehen ist, vielleicht beabsichtigt war, vielleicht noch geschieht, dem gebe ich nicht entfernt die Bedeutung, die ihm gegeben wird. Ich sagte schon, daß ich den Markt für einen Angebotsmarkt halte, was den Zugang zu den Programmquellen angeht. Ich sagte, daß in meinen Augen im Repertoire des Programms, in dem, was an Sendungen auf Band vorhanden ist, dies gilt, genauso wie bei den neuen Initiativen. Wir produzieren seit Jahr und Tag mit Stern-TV und mit anderen Gruppierungen. Ich sagte, die rechtlichen Voraussetzungen werden gegenwärtig geschaffen. Die Maßnahmen, die das behindern, schätze ich nicht so hoch ein, wie sie offensichtlich teilweise eingeschätzt werden.

Ist die Vielfalt künftig realistisch? Ich glaube, Low-power-stations kommen in ganz Deutschland. Sie werden allerdings nicht das ganze Land abdecken, sondern überwiegend die Ballungsgebiete. Das sind die kleinen Stationen. Sie decken zum Beispiel München, Nürnberg, Fürth, Erlangen leicht ab, den Großraum Frankfurt, Stuttgart usw. Da wird die Vielfalt realistisch. Dann wird sie real, wenn die großen Systeme kommen. SAT 1 haben wir schon, dann kommt noch ein zweites und ein drittes privates Programm. Vielleicht wird es auch für manche zuviel werden, vielleicht sogar auch für die Privaten. Ich bitte, das nicht als Herausforderung anzusehen. Möglicherweise stellen die internationalen Anbieter oder die Anbieter extern ein größeres Problem eines Tages für die deutschen nationalen Programmträger dar als die öffentlich-rechtlichen Anstalten. Ich bin kein Hellseher, aber ich habe ein bißchen meinen Instinkt trainieren gelernt. Man muß alles zusammen sehen. Ich habe gesagt, es dauert ca. 10 Jahre, bis es soweit ist. Haben Sie gedacht, es kommt schneller?

Was läßt sich der Staat einfallen, um seine Anstalten zu schützen? Im Augenblick läßt er sich nichts zusätzlich einfallen. Sie werden so gut wie ich wissen, daß die B-Länder, und zum Teil auch die A-Länder, im Moment alles tun, um die Privatinitiative möglich zu machen. Da gibt es keine Schutzunternehmen, man sollte nicht unterstellen, daß es unsachgerechte Schutz- oder Präferenzmaßnahmen gäbe auf Kosten der Privaten. Ich glaube, daß die B-Länder und ihre Politik, die Medienpolitik der Union, dem Gesichtspunkt Rechnung trägt, daß es keinen unbilligen Schutz für die bestehenden Anstalten gibt. Aber das ist, wie gesagt, nur eine persönliche Meinung.

Ich behaupte nicht, daß die öffentlich-rechtlichen Anstalten es besser machen; das ist wirklich offen. Ich gebe den Privaten die gleichen Chancen wie den Öffentlich-rechtlichen. Sie haben vorausgesetzt, daß die Privaten es besser machen. Man kann, da bin ich Ihrer Meinung, durchaus an Alternativen denken, man kann daran denken, alles zu privatisieren. Und das, was dann nicht käme, subventionieren. Das ist denkbar. Ich glaube jedoch nicht, daß es ein aliud gibt, das zukunfts führend ist und das man bevorzugen sollte gegenüber dem von mir erwähnten Nebeneinander der Institute. Was die Subventionen angeht, stehen wir besser da als die Staatstheater. Es gibt auch Subventionen für

privatwirtschaftliche Unternehmen, die nur von den Staatsaufträgen leben. Hier können wir uns gut ausweisen.

Zur Privatisierung: in Zürich hat man eine GmbH gemacht anstelle des staatlichen Unternehmens. Das ist praktisch die gleiche Situation, was die Subventionierung angeht. Über die Alternativen in diesem Punkt sind Sie kompetenter als ich.

Das Marktversagen ist ein Begriff, der bei Ihnen in ganz bestimmter Weise festgelegt ist. Für mich ist das ein fremder Begriff im Zusammenhang mit dem, worüber ich rede. Unsere Akzeptanz ist ansehnlich, und im Süden gibt es bereits fünf konkurrierende Programme, die drei deutschen und zwei österreichische. Zum Stichwort ‚Marktversagen‘ muß ich also von den Tatsachen her, wie ich sie sehe, argumentieren.

Von Herrn Zohlhnhöfer wurde gesagt, die Frequenzknappheit sei weggefallen. Das trifft nicht zu. Es gibt auf keinen Fall so viele Frequenzen, wie man bräuchte und beansprucht werden. Das wird ohnehin ein Problem sein, das die Juristen unter Ihnen noch beschäftigen wird, genauso wie die Verfassungsrichter. Vom technischen her hat der Verteilungskampf noch gar nicht angefangen, geschweige denn die rechtliche Auseinandersetzung, von der doch jeder von uns weiß, daß sie kommt. In München wurden zwei Kriterien zur Verteilung genannt. Das eine war: die Bayern werden bevorzugt gegenüber den Nicht-Bayern. Und das zweite: die Programmträger, die schon drauf sind, haben ein Vorrecht gegenüber denen, die noch nicht da sind. Ich frage die Juristen, ob das haltbar ist. Ich glaube, es ist nicht haltbar. Das werden Sie aber besser beurteilen können als ich.

Der nächste Punkt waren die gleichen Ausgangsbedingungen: Die Ausgangsbedingungen sind ungleich. Da gibt es überhaupt keinen Zweifel. Aber sie sind ja im Zweifel immer ungleich, wenn sie neu auf den Markt gehen. Wenn Sie mit einem neuen Produkt auf den Markt gehen, ist es immer eine unterschiedliche Situation. Sie sind auch ungleich, was die Gebühren angeht. Die einen haben die Gebühren, die anderen haben keine. Sie sind ungleich, was den Umfang der Werbung angeht. Man kann sagen, das sind Ausgangsformen der Ungleichheit. Man kann aber auch sagen, es sind — zusammengenommen — solche der Gleichheit. Die Ungleichheit besteht auch darin, daß die Privaten, vor allem die Großunternehmen, zum Beispiel Print und Elektronik machen. Wir sind daran gehindert, künftig beides zu tun, das heißt, die Ungleichheit ist auch hier vorhanden, aber nicht einseitig.

Das dritte ist: Ich weiß nur, daß im Falle einer Limitierung der Werbung bei uns weniger Dynamik drinsteckt als in der potentiellen Chance der Privaten. Das trifft auch für die Anstalten untereinander zu. Das ZDF hat eine größere Chance als die ARD. Das ZDF hat einen höheren Anteil seiner Gesamteinnahmen aus der Werbung als wir. Da die Werbung leichter zu steigern ist und freier zu bestimmen als die Gebühren, ist das potentielle Wachstum derer, die mehr werben, größer als bei uns. Das ist meine Überlegung für eine Ungleichheit, die

in unserem System steckt; ich glaube, daß darin eine Chance steckt, aber man mag sie auch anders beurteilen.

Zum ‚Rosenkavalier‘: ich bereue inzwischen, den ‚Rosenkavalier‘ genannt zu haben. Sie haben recht, man kann ihn auch subventionieren. Das gilt natürlich nicht nur für den ‚Rosenkavalier‘, sondern für vieles andere auch. Nur: wie unterscheidet sich diese Begründung von der für eine öffentlich-rechtliche Anstalt?

Die schrittweise Liberalisierung ist in meinen Augen der Weg zu einer liberalen Ordnung. Diese besteht darin, daß man beide Initiativen nebeneinander sieht und nicht nur das öffentlich-rechtliche System testet, sondern auch das private. Das bringt auch Spaß an der Freud. Warum soll es, nachdem es nun 20 oder 30 Jahre Öffentlich-rechtliche gab, künftig nur Private geben? Warum kann man als Liberaler nicht beide Systeme für möglich halten?

*Aries:*

Sie haben gesagt, daß das ZDF für sein Programm im Jahr 1,4 Milliarden DM ausbebe und die ARD 930 Millionen. Ich erlaube mir die etwas ketzerische Frage, was Sie dann mit den 3,4 Milliarden Gebühreneinnahmen alleine bei ARD machen? Die werden ja nicht alle für Ruhegelder draufgehen. — Eine zweite Anmerkung zu der Feststellung, Sie hätten Binnenpluralitätsprobleme mit den Rundfunkräten, Versorgungsaufträge und ähnliches, und dies alles hätten die privaten Anbieter nicht. Auch dies stimmt so nicht. Alle Landesrundfunkgesetze haben via Landesmedienanstalt ähnliche binnenplurale Strukturen über den jeweiligen privaten Anbieter. Das gilt in Bayern vielleicht noch etwas verstärkt aufgrund der dortigen Verfassungssituation. Drittens möchte ich gern ein etwas spöttisches Beispiel für den Auftrag zur gleichmäßigen Versorgung der Regionen mit öffentlich-rechtlichen Programmen geben. Wie Sie alle wissen, gibt es im Augenblick Untersuchungen der Bundespost nach terrestrischen Frequenzen.

Nun haben wir in Hamburg Vororte wie Reinbek und Glinde, die unstrittig hervorragend mit öffentlich-rechtlichen Programmen versorgt werden — und zwar von Hamburg aus. Auch in Reinbek und Glinde hat die Post bei der Suche nach neuen terrestrischen Frequenzen Erfolg gehabt. Darauf hat der NDR den Anspruch angemeldet, die dort beste Frequenz (Kanal 48) für seinen Versorgungsauftrag zu bekommen, mit der Begründung, daß der NDR im Augenblick von Hamburg aus diese Gebiete versorge und dies sachgerecht eigentlich von Schleswig-Holstein aus geschehen müßte. Dies ist ein schönes Beispiel für den Versorgungsauftrag, dem die öffentlich-rechtlichen Anstalten gerecht zu werden versuchen.

Herr von Weizsäcker, eine Bemerkung zu der Hochrechnung vorhin, die Sie aufgestellt haben, um die potentiellen Erlöse zu errechnen: Ihre Modellrechnung hat zur Voraussetzung, daß in entsprechendem Umfang Gebühren von den

Verbrauchern, also von den Zuschauern, erzielt werden. Das geht bei dem gegenwärtigen Finanzierungssystem mit den allein den öffentlich-rechtlichen Anbietern vorbehaltenen Gebühren leider nicht. Die These, die Sie damit in Frage stellen wollten, daß es im Grunde ein Verdrängungswettbewerb oder ein Kampf um im wesentlichen dieselben Etats ist, verliert aber damit nichts an Gültigkeit. Das private Fernsehen wird auf absehbare Zeit durch Werbeeinnahmen finanziert werden müssen. Und es gibt keinen Sachverständigen, der eine Aufstockung der Werbeetats in dem Umfang, wie es für die Finanzierung eigener Programme notwendig wäre, prognostiziert. Das läuft also darauf hinaus, daß die Werbeerlöse zwischen den öffentlich-rechtlichen und privaten Anbietern aufgeteilt, also auch für die Finanzierung von ARD und ZDF herangezogen werden.

*Schmidtchen:*

Herr v. Weizsäcker sprach von einem „öffentlichen Gut“-Problem, das hier auftaucht. Das ist richtig, wenn man lediglich an die Nicht-Rivalität im Konsum denkt. Da wir aber den Ausschluß von Nichtzahlern sicherstellen können, ist der Markt trotz Nicht-Rivalität im Konsum funktionsfähig. — Das Zahlenbeispiel ist sehr interessant. Die Zahlen geben m. E. die Konsumentenrente an, die beim Nulltarif anfällt, weil ja lediglich eine Anschlußgebühr, eine Zutrittsgebühr (Optionspreis) und keine Nutzungsgebühr im eigentlichen Sinne erhoben wird. Allerdings frage ich mich, ob man aus dem Beispiel einen Subventionierungsbedarf ableiten kann. Ich hätte Schwierigkeiten, das allokationstheoretisch nachzuvollziehen.

Von anderer Seite wurde das Argument vorgebracht, daß Frequenzknappheit ein Grund für Marktversagen sei. Aber ist es nicht gerade der Markt, von dem wir uns die bestmögliche Lösung solcher Knappheitsprobleme erst erhoffen können?

*Möschel:*

Spaß muß sein, das ist für mich ein deutscher Medienimperativ. Drei Bemerkungen: Erstens, ein öffentliches Gut setzt Nichtausschließbarkeit voraus mit der Konsequenz, daß es in Märkten nicht produziert wird. Das wäre als eine generelle Aussage in den Medienmärkten falsch. Die Beispiele, die hier gebracht wurden, betrafen meritorische Güter, die nicht hinreichend produziert werden; welche anderen Optionen es gibt, ist bereits erwähnt worden. In der Sache geht es mir um die Aussage, daß Property Rights nicht begründet werden können und daß Güter deshalb privat nicht produziert werden. Das ist hier ersichtlich nicht richtig. Man braucht nur einen Blick in die Vereinigten Staaten zu werfen. Private Anbieter wollen und gehen in den Markt. — Zweite Aussage: Es wurde gesagt, wir sind eine Anstalt und nicht der Staat. Das ist sicher richtig, wobei ich jetzt nichts zu den faktischen Verhältnissen sagen will (Stichwort: Die Parlamente entscheiden über die Gebührenerhöhung. Der Parteeinfluß in den

Rundfunkanstalten mag von Land zu Land verschieden sein. Die Landesmediengesetze geben da auch neuerdings einen weiteren Impuls). Mir ist etwas anderes wichtiger: Entweder agiert ein öffentliches Unternehmen wie ein privates Unternehmen, wie das bei uns vielleicht die Sparkassen tun. Dann sind sie bestenfalls überflüssig. Oder sie agieren nicht so; sie folgen irgendeinem besonderen Auftrag, und dann haben wir eine verfälschte Wettbewerbssituation, wenn sie mit privaten Unternehmen zusammen auf dem Markt sind. Das heißt, der konzeptionelle Defekt ist dann unvermeidbar. Entweder so oder so.

Der dritte Punkt zu Herrn Kantzenbach: Wir unterscheiden uns wahrscheinlich nicht im Ziel. Der Unterschied liegt im eingesetzten Mittel, nämlich, ob es nicht ein besseres institutionelles Arrangement gibt, um diese Ziele zu erreichen, als das System, wie wir es jetzt haben oder wie es sich entwickelt. Das ist der entscheidende Punkt. Meine These greift schlicht auf die Basiserfahrung, aus der sich freilich Vortrags- und Beweislast ableiten, zurück, daß unter Wettbewerbsbedingungen auch höhere Kultur für weniger Geld und unter größerer Freiheit für alle produziert wird. Das ist das Vorverständnis, von dem wir zunächst einmal alle ausgehen. Ein berühmter amerikanischer Richter hat das einmal so formuliert im Hinblick auf den Market Place of Ideas: „... Für viele ist dies, und wird es immer sein, die reine Narretei. Aber wir haben unser alles darauf gesetzt.“

*Oeller:*

Ich kann Ihnen jetzt nicht sagen, wie das mit den ARD-Etats aussieht. Da gibt es die Hörfunkaufgaben, beim ZDF nicht. Aber es gibt Investitionen, es gibt die Gemeinkosten usw. Die Zahlen habe ich übernommen. Gehen Sie bitte davon aus, daß es Orientierungsdaten über Größenordnungen sind. Zur Binnenpluralität: Sie sagten, in den Gesetzen sei sie vorgegeben, auch für die Privaten. Auf der anderen Seite ist das eine Streitfrage unter den einschlägigen juristischen Gutachten, ob sie überhaupt hergestellt werden kann, ob sie im privaten Bereich realisierbar ist. Das wird noch Gegenstand von Auseinandersetzungen sein. Das eine ist, was hier angenommen wird, das andere das, was dann schließlich und endlich Bestand haben wird und durchgeführt werden kann. Ich meine, daß man nicht nur eine Weile von Gesetzen ausgehen muß, sondern grundsätzlich. Ich stehe nicht im Wege, wenn ich sage, daß die Außenpluralität jedenfalls wohl leichter herzustellen ist und daß sie vor allem wichtiger ist. Zu den versteckten terrestrischen und anderen Frequenzen: Der Bayerische Rundfunk hält keine zusätzlichen Frequenzen versteckt. Das haben Sie mit Ihrem Hinweis ja auch nicht gemeint. Daß das in Hamburg passiert ist mit der Option des NDR, dazu kann ich nichts sagen. Das ist Sache unserer norddeutschen Freunde.

Von dem Argument von Herrn Schmidtchen fühle ich mich nicht direkt angesprochen. Das ist die andere Fakultät, der ich nicht Genugtuung geben kann. Und, Herr Möschel, Sie sind so hinreißend dezidiert und pointiert in Ihrer Ansicht, daß ich nur meinen Respekt ausdrücken kann. Im Grunde ist das

unvermeidbar, was Sie als unrichtig oder unerwünscht verstehen. Warum sind Sie als Liberaler so dezidiert dieser Meinung? Warum vertreten Sie diese so ausschließlich? Warum lassen Sie als Liberaler nicht gelten, wenn ich zum Beispiel nicht nur eine, sondern mehrere Kulturredaktionen habe, nicht nur eine politische, sondern drei bis sechs? Also wirklich verschiedene. Eben damit ich nicht angewiesen bin auf die Option eines Kollegen. So nehme ich das einfache Beispiel eines systemoffenen Vorgehens wie bei der Max-Planck-Gesellschaft. Ich mache eine Versuchsanordnung und lasse die verschiedenen Versuche laufen, auch die, von denen ich nicht überzeugt bin, im Zweifel auch für Positionen, die ich selbst nicht vertrete. Das Programm darf nicht ‚oellern‘. Auf diese Weise habe ich, in meinen Augen, die Pluralität, die ich nicht hätte, wenn ich immer nur das vertreten und unterschreiben würde, was ich selbst ausschließlich für richtig halte. So unterschreibe ich im Jahr 7000 Sendungen. Ich muß die anderen Positionen mit übernehmen, auch wenn sie nicht die meinen sind. Das ist mein Verständnis von Freizügigkeit. In diesem Sinn bitte ich auch um Verständnis, daß die Fehlerquote, die wir haben und die ich freimütig zugebe, auch ein statistisch unaufhebbares Faktum ist. Sie widerlegt mich nicht. Ich habe das auch im Rundfunkrat gelegentlich gesagt. Wenn ich mit Bestimmtheit vor der Sendung wüßte, was ein Flop wird, hätten wir keine Kritik über einen solchen, weil er nicht zustandekäme. Ich bitte also, nicht von der Fehlerquote gegen das Prinzip zu argumentieren. Das ist nicht schlüssig; eine Fehlerquote haben alle. Bei uns wird sie in einer Weise evident, festgemacht und protokolliert, die unübersehbar ist. Ich meine, daß die Kontrolle des Programms nicht nur legitim, sondern auch notwendig ist. Wenn ich recht sehe, fechten auch Sie dieses Prinzip nicht an und sehen es unbeschadet Ihres Zieles der schrittweisen Liberalisierung. Diese Antwort kann für sich stehen, wie Sie andere Positionen stehen lassen können, dürfen und müssen. Ich habe mehr an das gedacht, was politisch machbar ist. Insofern war ich unscharf in meiner Formulierung. Ich habe angesprochen, was politisch machbar ist, nicht jedoch die optimale Positionsbeschreibung gegeben. Ich bin beeindruckt von der Stringenz Ihrer Fragen, der Darlegungen Ihrer Positionen. Zum Teil wurden mir hier neue Fenster geöffnet, durch die ich gelegentlich wieder hinausschauen werde. Ich sehe auch diesen Konvent hier als eine Lernsituation an. Ich hoffe, daß ich meinerseits Ihnen auch einiges geboten habe, was in diesem oder jenem Punkt Ihre Nachdenklichkeit gefunden hat. Man sollte immer wieder darüber nachdenken, ob man einen Grundsatz oder ein Prinzip absolut setzen will. Ich selbst behalte mir vor, meine Position zu modifizieren. Dies gilt für unsere Diskussion ebenso wie für das Programm, das sich wandeln und entwickeln muß. Was ich hier vorgetragen und vorgeschlagen habe, scheint mir vom Programm wie von den politischen Möglichkeiten her machbar zu sein. Dies in einer Situation des Übergangs in eine neue weitere Phase, die erst in 10 Jahren erreicht werden wird. Diese 10 Jahre werden zugleich viele Veränderungen und neue Entwicklungen enthalten. Mein Vortrag und meine Diskussionsbeiträge machten deutlich, daß ich nicht auf den status quo fixiert, sondern auf Entwicklung eingestellt bin.





# Netzmonopol und Tarifarbitrage

Von C. C. von Weizsäcker, Köln

Ich werde in meinem Referat eine Reihe von Punkten behandeln, die bislang noch nicht zur Sprache kamen und auch zum großen Teil eine andere Art von Medien betreffen als diejenigen, die im Vordergrund gestanden haben.

Über die moderne Technik der Verbreitung von Information durch elektromagnetische Wellen kann man im Prinzip zwei Dinge tun. Man kann einerseits so wie beim Rundfunk aus einer Quelle für eine große Anzahl von Empfängern senden, die im gleichen Moment die gleichen Signale empfangen. Oder man kann so wie beim Telefon Leitungen dazu benutzen, daß zwei Personen oder je zwei Endgeräte miteinander interaktiv kommunizieren.

Die Bundespost ist historisch in den Bereich des elektrischen Informations- transports zuerst über diese Punkt-zu-Punkt-Verbindungen hineingekommen. Erst später, als das Radio erfunden wurde, hat man praktisch deswegen, weil hier schon die elektromagnetischen Wellen verwaltet worden sind, den Rundfunk, also die Verbreitung der Rundfunkwellen, der Bundespost ebenfalls zugeschlagen. Dies war in der damaligen Zeit konsequent; es besteht auch ein enger Zusammenhang zwischen diesen beiden in ihrer Struktur auf den ersten Blick verschiedenen Formen der Nutzung der elektromagnetischen Wellen.

Ich werde über Medien sprechen, die zum großen Teil (noch) nicht im allgemeinen Bewußtsein stehen, aber viel stärker die Eigenschaft haben, daß sie interaktive Punkt-zu-Punkt-Verbindungen darstellen, meines Erachtens aber dennoch unter den Begriff der Medien fallen. Weil es hierüber auch eine Diskussion mit der Bundespost und mit anderen Telefonunternehmen außerhalb Deutschlands gibt, werden die heute zunehmend mit dem Namen „Value Added Network Services (VANS)“ bezeichnet. (Ich werde darauf nachher noch zurückkommen). Es werden auf lange Sicht gesehen, insbesondere wenn durch die Glasfaserverkabelung eine Punkt-zu-Punkt-Bildkommunikation, d. h. die Bewegtbildkommunikation möglich ist, die beiden Arten von Medien — nämlich das Senden von einem Punkt aus an viele Empfänger einerseits sowie die Kommunikation zwischen zwei Punkten andererseits — in einem fließenden Übergang zusammenwachsen. Da die politischen Entscheidungen auf diesem Gebiet außerordentlich zähflüssig und träge sind, die Technik währenddessen jedoch sehr rasch voranschreitet, wird die Konfluenz dieser beiden Arten von Medien technisch schon da sein, ehe sich sehr Wesentliches im medienpolitischen Bereich geändert hat. Auch deshalb ist es wichtig, daß man über diese VANS redet.

Vorab behandle ich einen Punkt, der meines Erachtens von besonderem Interesse ist. Das Kabelfernsehen hängt wesentlich von der Politik der Bundespost ab wegen ihres Anspruchs, zumindest im Bereich der Kabel Monopolist in Deutschland zu sein. Aus diesem Grund hängt das Tempo der Einführung des Kabelfernsehens sowie die kommerziellen Bedingungen, zu denen es durchgeführt werden kann, wesentlich von den Entscheidungen der Bundespost ab. Ein anderer Punkt ist bislang am Rande besprochen worden. Ich komme darauf noch einmal zurück, weil man hier exemplarisch gut sieht, was eine Marktzutrittsschranke im Medienbereich sein kann; das ist die Verwaltung des elektromagnetischen Spektrums bei kabelfreier Übertragung.

Es ist traditionell so, daß das elektromagnetische Spektrum, mit dessen Hilfe Rundfunk durchgeführt wird, in aller Welt durch den Staat verwaltet wird. Zum einen gibt es internationale Vereinbarungen, die notwendig sind, weil diese elektromagnetischen Wellen sich nicht einfach an Grenzen halten und deswegen eine Abklärung zwischen den verschiedenen Staaten stattfinden muß. Innerhalb eines jeden einzelnen Staates gibt es dann eine administrative Allokation dieses elektromagnetischen Spektrums. Die geht typischerweise, auch in der Bundesrepublik und allgemein in Europa, so vor sich, daß für unterschiedliche Verwendungszwecke bestimmte Frequenzen oder Bereiche von Frequenzen reserviert werden. Die Frage, ob das, was dabei herauskommt, nun besonders günstig und effizient ist oder nicht, ist aus der Sicht des Ökonomen ein interessanter Untersuchungsgegenstand.

Ich weise darauf hin, sozusagen dogmenhistorisch, daß Ronald Coase ein Jahr, bevor er den berühmten Aufsatz<sup>1</sup> über das „Coase Theorem“ veröffentlichte, einen anderen Aufsatz mit dem Titel: „The Federal Communications Commission“ geschrieben hat, der meines Erachtens ebenfalls sehr bemerkenswert ist.<sup>2</sup> Dort analysiert er die Geschichte des Entstehens der Verwaltung des Radiospektrums durch die Federal Communications Commission. Im einzelnen wird dort die traditionelle Begründung referiert, daß die Federal Communications Commission als Verwaltungsbehörde des Spektrums eingeführt worden ist, weil dieses Spektrum im Vergleich zu seinen möglichen Nutzungen knapp sei. (Das gleiche hat auch das Bundesverfassungsgericht in seinem ersten Fernsehurteil gesagt). Er weist dann darauf hin, daß dieses natürlich für einen Ökonomen kein zulässiger Grund dafür ist, daß man in diesem Bereich die Marktkräfte nicht spielen läßt. (Herr Schmidtchen hat dies auch schon hervorgehoben). Ein knappes Gut, so meinen wir als Ökonomen, sei gerade besonders gut verwaltet, wenn seine Allokation durch den Markt erfolgt. Coase baut darauf die Idee auf, daß das elektromagnetische Spektrum, genau wie andere knappe Güter, durch einen Marktprozeß verteilt werden sollte derart, daß derjenige, der bereit ist, am

---

<sup>1</sup> Vgl. R. Coase, The Problem of Social Cost, Journal of Law and Economics 3 (1960), S. 1 ff.

<sup>2</sup> Vgl. R. Coase, The Federal Communications Commission, Journal of Law and Economics 2 (1959), S. 1 ff.

meisten für die Nutzung eines Frequenzbandes zu bezahlen, dieses bekommen sollte. Dieses Prinzip ist meines Erachtens nach wie vor gültig. Ich sehe aus der ökonomischen Sicht keine grundsätzlichen Bedenken dagegen. Man kann vielleicht im Rahmen des gesamten Staatsgefüges (aber auch aus ökonomischer Sicht) zusätzliche Auflagen über die Verteilung des Spektrums machen mit dem Ziel, daß nicht jemand sozusagen das gesamte Spektrum an sich reißt, daß Wettbewerb in der Nutzung des Spektrums existiert. All dieses vorausgesetzt, scheint es doch so, daß die Nutzung des Spektrums durch denjenigen, der am meisten bereit ist dafür zu bezahlen, effizienter ist als die Art der Verwaltung, so wie sie heute allgemein weltweit, inklusive Amerika, üblich ist.

In den Vereinigten Staaten sind im letzten Jahrzehnt einige Vorstöße gemacht worden in Richtung auf eine derartige marktmäßige Verwaltung des Spektrums. Sie sind aber bisher nicht sehr weit gediehen. Ein wesentlicher Grund dafür ist, daß in der Zwischenzeit, so kann man politökonomisch sagen, diejenigen, die heute Spektrumnutzer sind und dafür nicht bezahlen, sondern eine administrativ zugeteilte Lizenz besitzen, die sie sich vielleicht erkämpft oder erstritten haben, kein Interesse haben, jetzt dafür nachträglich zu bezahlen. Das heißt also, der Widerstand derer, die heute das Spektrum nutzen, gegen eine Veränderung der Institution in der Weise, daß man das Spektrum demjenigen zur Verfügung stellt, der bereit ist, besonders viel dafür zu bezahlen, ist außerordentlich groß. Man kann also erwarten, daß eine Veränderung in Richtung Markt, sofern sie überhaupt eintritt, eine Frage eines Jahrhunderts sein wird. Andererseits, ich habe das nicht selbst untersucht, und es wäre des Schweißes einer Habilitationsschrift wert, erscheint es mir sinnvoll, einmal die faktische Verteilung des Spektrums gegenüber einem solchen hypothetischen Zustand zu vergleichen und die Ineffizienzen, die aus dem faktischen Verteilungsmodus entstehen, abzuschätzen. Ich fürchte, Herr Hoppmann, daß man das ohne Wohlfahrtsökonomie nicht machen kann, aber ich hielte es für eine außerordentlich wichtige Aufgabe, daß ein guter Ökonom, der von der Technik etwas versteht, ein paar Jahre investiert, um das einfach einmal abzuschätzen, um damit zu zeigen, welche enormen sozialen Verluste dadurch entstehen, daß wir hier den Marktmechanismus nicht spielen lassen. — Ein kurzer Hinweis: Auf einem anderen Gebiet, das von der Problemstellung her analog ist, sind die Ökonomen überall in großem Ausmaß dabei, die Einführung des Marktmechanismus populär zu machen. Es sind dies die sogenannten Umweltverschmutzungsrechte. Das ist genau dieselbe logische Struktur wie die Verteilung des Spektrums. Während also über diese umweltpolitische, umweltökonomische Idee allerorten geredet wird und Herr Kollege Bonus seit einem Jahrzehnt versucht, diese Idee populär zu machen, und andere dieses auch tun — sie hat sich zwar politisch noch nicht durchgesetzt, immerhin ist sie aber in der politischen Diskussion. Im Falle der Spektrumsallokation ist hingegen noch sehr wenig geschehen.

Ich gehe nun zum Thema „Value Added Network Services“ über. Es geht darum, daß das Telefonnetz oder die verschiedenen Varianten des Telefonnetzes

— wir stehen ja vor einer großen Umwälzung auf dem Gebiet des Telefonnetzes, die technisch bedingt ist — genutzt werden können, um auf deren Basis mittels Computerleistung neuartige kommerzielle Dienstleistungen bereitzustellen.<sup>3</sup> Ein Beispiel für den Fall, daß dieser Dienst von der Bundespost angeboten wird, ist Bildschirmtext. Einzelne Informationsanbieter haben die Möglichkeit, Informationen, welcher Art auch immer, sofern sie für Bildschirmtext geeignet sind, zur Verfügung zu stellen, damit sie von Informationsnachfragern von einem Fernsehapparat oder irgendeinem anderen Bildschirm gegen Bezahlung abgefragt werden können. Sicher könnte man Bildschirmtext auch als ein Informationsmedium behandeln. Nun, Bildschirmtext hat sich bisher nicht sehr stark durchgesetzt. Man kann sich überlegen, woran das liegt.

Es gibt jedoch insbesondere im kommerziellen Bereich eine ganze Reihe von Value Added Network Services, die schon relativ weit gehen. Die Presseagentur Reuters hat in einem großen Investitionsaufwand ein Finanzinformationssystem zur Verfügung gestellt, indem Sie in jeder Sekunde den Ölpreis an der Londoner Börse, den Goldpreis oder irgendeinen Wertpapierpreis abfragen können. Die gesamte Finanzwelt, aber darüber hinausgehend auch Industrieunternehmen usw., benutzen diesen Reutersdienst, der ihnen zeitgleich die jeweiligen Börseninformationen zur Verfügung stellt. Heute könnte also ein Broker als Finanzspezialist, der seinen Kunden eine gute Dienstleistung anbieten will, nicht mehr ohne diese Art Finanzdienstleistung der unmittelbaren Information auf dem Bildschirm (nicht lediglich durch Abfragen am Telefon) auskommen. Dahinter steckt ein enormer Aufwand an Computer Software, die es möglich macht, diese sehr rasche Information zu vermitteln. Diese Computer Software ist entweder von Reuters selbst oder im Auftrage von Reuters entwickelt worden und ermöglicht es nun, das Telefonnetz in einer ganz anderen Weise zu benutzen, als dies traditionell durch Telefongespräche der Fall war.

Wir können erwarten, zumal in der Datenverarbeitung zahlreiche Nutzungen dieser Art schon eingeübt worden sind, daß mit dem Ausbau der Kommunikationstechnik, insbesondere der sogenannten Digitalisierung<sup>4</sup> und damit zusammenhängend der weit größeren Fehlerfreiheit, solche Dienstleistungen einen enormen Aufschwung nehmen. Ich nenne noch andere Beispiele: Ein System, das die Banken auf genossenschaftlicher Basis weltweit aufgebaut haben, ist das elektronische Überweisungssystem Swift, das schon seit Jahrzehnten funktioniert auf der Basis von Mietleitungen, die die Swift Organisation von den jeweiligen Postverwaltungen mietet. Weitere Beispiele: Flugreservationsysteme, die zwischen den verschiedenen Fluglinien kompatibel sind, ermöglichen Ihnen bei jeder Fluglinie Flüge für jede andere Fluglinie zu reservieren. Ferner steht das Telebanking, mit dessen Hilfe man von seinem Bildschirm her

---

<sup>3</sup> Vgl. hierzu auch G. *Knieps*, J. *Müller* und C. C. *von Weizsäcker*, Die Rolle des Wettbewerbs im Fernmeldebereich, Baden-Baden (1981), Kap. VI.

<sup>4</sup> Digitalisierung bezeichnet das Umsetzen einer kontinuierlich veränderlichen (zeit- und wertkontinuierlichen) analogen Größe in eine zeit- und wertdiskrete digitale Größe.

Überweisungen machen kann, auch als Privatperson, in der Zukunft an. Anrufweiterleitung, die verschiedenartige Behandlung von Telefonanrufen usw. sind weitere Beispiele. Man kann sich vorstellen, wenn man genug Phantasie hat, daß sich hier in der Zukunft ein erheblicher Markt entwickeln wird. Heute schon hat dieser Markt der Value Added Network Services sehr hohe Wachstumsraten in der Größenordnung von 20-30% pro Jahr.

Nun gibt es eine bestimmte Art von Value Added Network Services, die die ordnungspolitischen Fragen besonders schwierig machen, und zwar die Tarifarbitrage. Z. B. machen in London seit Jahren relativ kleine Unternehmen folgendes: Sie nutzen das Faktum aus, daß ein Telex, wenn Sie es von Deutschland direkt in die USA schicken, erheblich teurer ist, als wenn sie dasselbe Telex von Deutschland nach London schicken und es dort erneut eingeben und in die USA schicken. Dies ist natürlich computerisiert, d. h. es läuft vollautomatisch. Sie berechnen dem Kunden einen Tarif, der niedriger ist, als wenn der Kunde direkt auf der Postleitung und den Leitungen der amerikanischen Telefongesellschaften das Telex nach Amerika schickt. Das haben die Postverwaltungen auf dem Kontinent außerordentlich ungerne gesehen und haben auf die damals noch staatliche British Telecom Druck ausgeübt, diese Tarifarbitrage — in dem Sinn rein formal gesprochen auch ein Value Added Network Service — zu verbieten. British Telecom hat das pflichtschuldigt versucht. Daraufhin haben sich diese Unternehmen an die Europäische Kommission gewandt. Diese hat sich hinter diese Arbitrage-Unternehmen gestellt, hat ihnen Recht gegeben und British Telecom weitgehend Restriktionen auferlegt bezüglich des Verbots solcher Arbitrageleistungen. Daraufhin kam es zu einem Prozeß vor dem Europäischen Gerichtshof, in dem die italienische Regierung - nicht die englische — diese Entscheidung der Kommission angefochten hat. Der Europäische Gerichtshof hat aber der Kommission, und damit den Arbitrageuren in London, Recht gegeben. So kann diese Arbitrage weitergeführt werden, seit im Frühjahr letzten Jahres diese British Telecom-Entscheidung veröffentlicht wurde.<sup>5</sup> Das ist nun ein sehr interessanter Aspekt, weil, wie Sie wissen, in den Vereinigten Staaten und in Großbritannien die Telekommunikationsleistungen sehr weitgehend liberalisiert worden sind und weiterhin liberalisiert werden. Als Folge läßt sich mit großer Wahrscheinlichkeit erwarten, daß die Tarife, die hier für Kommunikationsleistungen gefordert werden, sich an den Kosten der Darbietung dieser Übertragungsleistungen orientiert werden. Die Tarife der traditionellen Postverwaltungen sind aber durchaus nicht kostenorientiert, und so ergeben sich bei vielen solchen Tarifen enorme Margen, und die Tarifarbitrageure haben hier natürlich ein großes Betätigungsfeld.<sup>6</sup>

<sup>5</sup> Urteil vom 20. März 1985 — Italien/Kommission Rs. 41/83 — (1985), 2 C. M. L. Rep. 368 (das „BT-Urteil“).

<sup>6</sup> Vgl. G. *Knieps*, Entstaatlichung im Telekommunikationsbereich, Eine theoretische und empirische Analyse der technologischen, ökonomischen und institutionellen Einflußfaktoren, Tübingen (1985), Kap. I. B.

Ich nenne nun ein anderes Beispiel, das heute nicht möglich ist, weil die Bundespost es unterbindet, das aber technisch ohne weiteres möglich wäre. Stellen Sie sich vor, es setzt sich ein Unternehmen in Bruchsal fest, das einen kleinen Computer anwendet — vermutlich braucht es nicht sehr viel Hardware dafür — und das nichts anderes tut, als folgendes: Wenn Sie zwischen Mannheim und Karlsruhe telefonieren wollen, dann zahlen Sie heute den Ferntarif. Ich vermute, daß Sie sowohl zwischen Mannheim und Bruchsal als auch zwischen Karlsruhe und Bruchsal den Nahtarif bezahlen. Ich unterstelle, daß dies der Fall ist, und, daß der Nahtarif weniger als 50% des Ferntarifs zwischen Karlsruhe und Heidelberg ist. Dann könnte dieses Unternehmen in Bruchsal eine Nummer angeben, und wenn Sie jetzt zwischen Karlsruhe und Mannheim telefonieren wollen, können Sie durch die Wahl dieser Nummer zu zwei Nahtarifen, nämlich Karlsruhe-Bruchsal, Bruchsal-Mannheim, telefonieren und damit Telefongebühren einsparen im Verhältnis dazu, daß Sie direkt Karlsruhe-Mannheim anwählen und dafür den Ferntarif bezahlen. Die Tarifstruktur der Bundespost im Telefonbereich entspricht also nicht der Dreiecksungleichung. Diese besagt, daß die Distanz zwischen a und b direkt kürzer ist, als wenn man den Umweg über c wählt. Ein vernünftiges Tarifsysteem sollte der Dreiecksungleichung entsprechen, und ein Tarifsysteem im Wettbewerb würde dieser Dreiecksungleichung sicherlich ebenfalls genügen. Das ergibt die Arbitragemöglichkeit. Diese Arbitragemöglichkeiten bedeuten — und das ist der Punkt, auf den ich kommen will — daß nun die Bundespost eine erhebliche Marktzutrittsschranke für Value Added Network Services aufbaut. Sie macht es praktisch sehr schwer für ein Unternehmen, Leistungen, die an sich technisch möglich wären, für Dritte anzubieten, weil die Bundespost dann immer Angst hat, daß ihre eigene Tarifstruktur unterlaufen wird.

Wir sollten im Auge behalten, daß es in der Organisation des Bundesministeriums außerordentlich kompetente Ingenieure gibt, die auch sehr progressiv im Sinne der Durchsetzung des technischen Fortschritts denken; diese wollen etwas tun zur Beschleunigung des technischen Fortschritts. Als Ingenieure, als Nachrichtentechniker, sehen sie besonders gut, was für ein Potential da vorhanden ist und zum Teil brach liegt. Verschiedene Leute im Postministerium wollen deshalb die Liberalisierung der Value Added Network Services erreichen. Sie wollen also, daß jedermann einen solchen „Mehrwertdienst“ anbieten kann, und die Kontrollen, die sie bisher administrativ eingebaut haben, um die Tarifarbitrage zu verhindern, abbauen. Sie sagen aber, als Voraussetzung dafür benötigten sie eine Tarifarmonisierung, d. h. also, die der Bundespost eigene Tarifstruktur muß eine Tarifarbitrage nicht mehr ermöglichen.

Überall dort, wo Arbitrage möglich ist, ergeben sich auf Wettbewerbsmärkten bestimmte Preisstrukturen, die eben durch die Arbitrage hergestellt werden. Im allgemeinen impliziert dies, daß die Tarife kostenorientiert sind. Wenn nun Tarife Arbitragechancen bieten, dann nennt die Bundespost solche Tarife als „nicht harmonisiert“. Tarife, bei denen Arbitragemöglichkeiten nicht mehr vorhanden sind, sind harmonisierte Tarife. Solange nun die Bundespost das

Leitungsmonopol besitzt, brauchen solche harmonisierten Tarife nicht notwendigerweise etwas mit den Kosten zu tun zu haben, denn die einzige Art und Weise, wie jemand einen Value Added Network Service anbieten kann, ist natürlich auch wieder dadurch, daß er Dienstleistungen der Bundespost primär einmal in Anspruch nimmt; er darf nicht selbst eine eigene Leitung bauen. Eine Tarifharmonisierung bedeutet also noch nicht notwendigerweise die Kostenorientierung der Tarife, oder überhaupt Tarife, die sich unter Wettbewerbsbedingungen ergeben würden.

Die Vorschläge, die jetzt von der Bundespost gemacht werden, gehen sogar in die Richtung, daß zum Teil die Kostenorientierung der Tarife abgebaut werden soll, um eine solche Harmonisierung zu erreichen. Das würde z. B. dazu führen, daß den Value Added Network Service-Unternehmen für die Inanspruchnahme der erforderlichen Mietleitungen Preise berechnet werden, die noch stärker von Kosten entfernt sind als die heutigen Tarife für Mietleitungen — also, wenn man so will, ein Weg in die verkehrte Richtung. Man kann davon sprechen, daß eine solche harmonisierte Tarifstruktur, sofern sie nicht kostenorientiert ist, zwar nicht mehr eine administrative Marktzutrittsschranke für Mehrwertdienste bedeutet. Dennoch stellt sie eine wirtschaftliche Zutrittsschranke insofern dar, als der Anbieter einer solchen Dienstleistung einen Preis bezahlt, der weit über den Kosten liegt, die der Bundespost selbst durch bloßes Bereitstellen der Leitung entstehen. Auch dieses wäre nach wie vor eine Marktzutrittsschranke.

Diese Marktzutrittsschranke könnte dadurch abgebaut werden, daß die Tarife der Bundespost so sind, wie sie wären, wenn Wettbewerb existierte, oder noch klarer, wenn Wettbewerb im Leitungsnetz existieren würde. Man sieht das jetzt in den Vereinigten Staaten, wo durch die Liberalisierung zumindest im Fernverkehr des Telefons die Tarife sich den Kosten immer stärker anpassen, wenn auch im Verlauf einer Übergangsphase, die natürlich existiert und daher rührt, daß AT&T ein weitgehendes Monopol auf diesem Gebiet gehabt hat und nach wie vor einen marktbeherrschend hohen Marktanteil besitzt. Dennoch passen sich diese Tarife jetzt den dortigen Kosten an; das bedeutet, daß die Tarife insbesondere über hohe Distanzen erheblich niedriger sein werden, als sie es in der Vergangenheit gewesen sind. Analoges wird sich in England durchsetzen. In dem Moment, wo zumindest zwei konkurrierende englische Unternehmen, nämlich British Telecom und Mercury, im Jahre 1989, d. h. in drei Jahren, ein Glasfaserkabel durch den Atlantik gelegt haben, wird man erwarten können, daß dann eine Tarifstruktur zwischen dem Vereinigten Königreich und Nordamerika existieren wird, das vollkommen anders aussieht als die traditionellen Tarife. Dadurch wird dann offensichtlich werden, daß für Value Added Network Services auf dem Kontinent erhebliche Marktzutrittsschranken existieren einfach deswegen, weil hier die Preise für gleichartige Dienstleistungen erheblich höher sein müssen, als sie es im angloamerikanischen Bereich sein werden. Vermutlich wird auch Japan auf Dauer Teil eines solchen Länderverbundes sein, in dem kostenorientierte Tarife angeboten werden.

Dies führt zur Schlußfolgerung, daß die eigentlichen Probleme der Marktzutrittsschranken für neue Medien bei der Bundespost daher rühren, daß Dienstleistungen, die primär gar nicht einmal unter dem Begriff „Medien“ rubriziert werden, nämlich die Telefondienstleistungen — die nach wie vor über 90% der Einnahmen des Telekommunikationsteils der Bundespost ausmachen — über das Leitungsmonopol zu Bedingungen angeboten werden, die nicht an den Kosten orientiert sind. Vermutlich können die Marktzutrittsschranken für diesen Bereich — und sofern wir künftig auch Breitband-Punkt-zu-Punkt-Kommunikation als umfassende Möglichkeit haben, wird dies also auch für Medien gelten, die den traditionellen Medien relativ nahe kommen — nur beseitigt werden können, wenn man die Bundespost als solche, oder die analogen Postverwaltungen in anderen Ländern, ganz erheblich umstrukturiert und auch im Netzbereich dem Wettbewerb aussetzt.



# Diskussion zum Referat von Weizsäcker

## Leitung Pohmer

*Pohmer:*

Sie haben zwei verschiedene Problemkreise behandelt, nämlich den der Ökonomisierung des Frequenzspektrums und den der Value Added Network Services. Den ersten dieser beiden Komplexe haben Sie nur einleitend angesprochen, den anderen dann ausführlicher behandelt. Ich schlage vor, daß wir in der Diskussion beide Aspekte trennen. Im Gesamtzusammenhang, mit dem wir uns hier beschäftigen, scheinen mir noch die besonderen technischen Schranken bedeutsam zu sein, die beim Kabelfernsehen bestehen und die bis jetzt nicht Gegenstand der Diskussion gewesen sind. Wenn unsere Zeit reicht, sollten wir auch diesen dritten Problemkreis noch ansprechen.

*Zohlhörer:*

Historisch diente die Knappheit der Frequenzen bekanntlich als Begründung für die öffentlich-rechtliche Organisation des Rundfunks. Überträgt man die eben von Herrn v. Weizsäcker vorgetragenen Überlegungen auf dieses Problem, so wäre eine Versteigerung der Nutzungsrechte die ökonomisch effiziente Lösung gewesen. Mir scheint jedoch, daß diese Lösung nur brauchbar ist, wenn Effizienz das einzige oder doch das absolut dominierende Ziel darstellt. Sobald andere Ziele eine vergleichbare Rolle spielen, ist die Versteigerungslösung nicht mehr ohne weiteres brauchbar. Ich erinnere an das elementar ökonomische Beispiel der belagerten Burg: Wenn in dieser Situation Milch sehr knapp wird, führt eine Versteigerung dieses knappen Nahrungsmittels möglicherweise dazu, daß die Kleinkinder armer Leute verhungern. Sollte die Besatzung der Burg deshalb neben ökonomischer Effizienz auch noch das Ziel einer Sicherung des physischen Existenzminimums jedes Bürgers verfolgen, wird sie die Versteigerungslösung verwerfen und die Milch rationieren.

Die mit diesem Beispiel illustrierte Aussage gilt generell: So gibt es gerade im Medienbereich nicht nur ein Effizienzproblem zu lösen, wichtiger noch ist die Sicherung publizistischer Vielfalt. Deshalb konnte angesichts der traditionell gegebenen Frequenzenknappheit die Versteigerungslösung kaum als ausreichend erscheinen, weil sie eine Sicherung publizistischer Vielfalt nicht ohne weiteres gewährleistet, sondern vermutlich eher zu deren Gefährdung geführt hätte.

*Lenel:*

Das ist nicht so allgemein richtig, weil wir die Möglichkeit der Subventionierung haben. Wenn Sie mit Ihren Kindern aus der Burg kommen, dann könnten Sie ohne weiteres die Marktlösung wählen und könnten den Minderbemittelten Subventionen für die Milch geben. Ausgeschlossen ist die Marktlösung auch hier nicht.

*Zohnhöfer:*

Dies ist m. E. nur eine Scheinlösung auf dem Papier, denn im Rahmen der Marktlösung ist der Milchpreis unbekannt und damit auch die Höhe der Subvention, die im Einzelfall zur Existenzsicherung der Kleinkinder erforderlich ist. Man kommt daher bei realistischer Betrachtung der Situation um eine Rationierung und damit eben um eine Ausschaltung oder doch um eine erhebliche Einschränkung der Marktlösung nicht herum.

*Kantzenbach:*

Was wir jetzt diskutieren, ist nichts weiter als die alte Wohlfahrtsökonomik. Was Herr Zohnhöfer gesagt hat, entspricht der Aussage, daß das Effizienzziel nur wohlfahrtsoptimal ist, wenn man eine optimale Verteilung unterstellt; das worauf Herr Lenel hingewiesen hat, sind die Kompensationskriterien.

*v. Weizsäcker:*

Ich akzeptiere alle drei Voten, die jetzt zum Schluß als Kritik gegen den Versteigerungsvorschlag von Coase gekommen sind. Aber ich möchte pragmatisch vorgehen. Was in der Vergangenheit war, interessiert weniger als das, was in der Zukunft sein wird oder sein soll. Für die Zukunft können wir aufgrund des technischen Fortschritts, der bis heute schon eingetreten ist, damit rechnen, daß das Spektrum insgesamt nicht allzu knapp sein wird. Insofern ist der Vergleich mit der belagerten Burg und der knappen Milch einfach aus empirischen Gründen nicht adäquat. Sicher ist das Spektrum in dem sprachlich homogenen großen Land Vereinigte Staaten von Amerika weniger knapp als in dem sprachlich heterogenen dicht besiedelten Europa. Aber nach allem, was sich technisch in den letzten Jahrzehnten entwickelt hat, kann von einer absoluten Knappheit des Spektrums nicht gesprochen werden. Es geht nur um das dem Ökonomen geläufige relative Knappheitsproblem der besten Verwendung einer Ressource, die verschiedenartigen Verwendungen zugeführt werden kann und von der man erwarten kann, daß Wettbewerb um die Nutzung dieser Ressource funktioniert. Vor allem geht es auch um das Ausmaß, in dem das elektromagnetische Spektrum für Massenmedien Radio und Fernsehen verwendet wird und in welchem Ausmaß es für andere Zwecke, z. B. Radiotelefon, verwendet wird. Ich bin sicher, daß eine marktwirtschaftliche Allokation hier zu effizienteren

Zuweisungen führt als die heutigen administrativen politischen. Im Detail gibt das Versteigerungsmodell noch viele Probleme auf. Genau wie bei den Verschmutzungsrechten ist dies hier der Fall. Z. B. muß das Recht auf einen bestimmten Teil des elektromagnetischen Spektrums nicht nur für einen Moment, sondern für einen längeren Zeitraum vergeben werden, damit die Komplementärinvestition zur Nutzung dieses Spektrums sich überhaupt lohnt. Die Eigentumsrechte am Spektrum können also nicht täglich verschoben werden. Dennoch ist mein Eindruck, daß Wettbewerb funktionsfähig ist bei einer marktwirtschaftlichen Allokation des Spektrums.

*Möschel:*

Drei Bemerkungen: Die erste bezieht sich auf die Entscheidung in Sachen British Telecom. Hier ist im Auge zu behalten, daß die weitere Übermittlung von Großbritannien in die USA über Wählleitungen erfolgte. Das waren keine Standleitungen, also keine Mietleitungen. EuGH und vorher Kommission hatten den Mißbrauch einer marktbeherrschenden Stellung von British Telecom darin gesehen, daß BT die Benutzung einer Wählleitung untersagt hatte, um so Tarifarbitrage unmöglich zu machen. Ich bin nicht ganz sicher, ob die Entscheidung identisch ausgefallen wäre, wenn das eine Standleitung gewesen wäre. — Zum zweiten: Die Idee der Bundespost, das Problem der Tarifarbitrage zu eliminieren durch eine nutzungszeitabhängige Tarifierung, geht schon auf eine ältere Verordnung zurück. Diese konnte nur technisch nicht realisiert werden, weil die Meßgeräte noch nicht entwickelt waren. Diese hat man jetzt. Die neue Telekommunikationsordnung tritt wahrscheinlich noch in diesem Sommer in Kraft.

Es ist vielleicht interessant zu wissen, daß sie ursprünglich so konzipiert war, daß die Bruttozeit gemessen werden sollte. Das hätte zu einer totalen Katastrophe geführt bei vielen bisherigen Mietleitungen, welche Rechensysteme miteinander verbinden. Denn dort gehen ständig Kontrollimpulse hin und her, ohne daß an sich damit gearbeitet wird. Dann hätte man im Kern über die Tarifstruktur de facto die Institution der Mietleitungen kaputtgemacht. Man hätte sie, wirtschaftlich betrachtet, im Grunde zu Wählleitungen gemacht. Das wird jetzt nicht realisiert, sondern die Post ist nach den Gesprächen mit Anwendern nun zu einem Nettotarifierungssystem übergegangen. D. h., es wird nur die effektive Arbeitszeit gemessen und bezahlt. Das bedeutet für sämtliche Anwender, die im Augenblick in der Bundesrepublik vorhanden sind, daß sich de facto nichts ändert. Denn es gibt keine Standleitung, die im Monat effektiv mehr als 80 Stunden lang genutzt wird. Auch bei IBM ist das nicht anders: Keine einzige Mietleitung dieses Systems arbeitet effektiv — von den Kontrollimpulsen abgesehen — über 80 Stunden im Monat. Der Widerstand von seiten der Anwender ist natürlich radikal zurückgegangen.

Das wird dann anders, und darauf hat Herr v. Weizsäcker sich konzentriert, wenn wir in Deutschland Value Added Network Services in einem höheren

Umfang bekommen, als das bisher der Fall war. Bislang sind diese bei uns völlig unterentwickelt. Neben den Beispielen, die genannt wurden, hätte man noch das Datev-System der Steuerberater nennen können und das DIMDI-System bei Medizinern (ein Rechnerverbund über irgendwelche medizinische Daten).

In England dagegen gibt es inzwischen über 100 Unternehmen, die solche Dienstleistungen anbieten, und zwar über 600 verschiedene VAN-Dienstleistungen. Freilich ist das Umsatzvolumen dieser Unternehmen noch recht gering. Für solche Unternehmen wird die genannte Postidee natürlich ein enormer Kostenfaktor. Denn sie müssen versuchen, solche Leitungen ständig auszunutzen und eben nicht nur für den eigenen Bedarf von unter 80 Stunden im Monat. Solche Unternehmen kommen dann unausweichlich in die Kostenprogression hinein, die in diesem System liegt. Der Hintergrund bei all dem ist die Idee, das eigene Netzmonopol aufrechtzuerhalten und einfachen resale, einfachen Wiederverkauf einer Leitung, auf diese Weise wirtschaftlich unmöglich zu machen. Solcher resale ginge nicht, denn verdienen kann man jetzt nur, wenn man über die Leitungskosten hinaus noch einen zusätzlichen Service erbringt und sich den bezahlen läßt.

Zum dritten stelle ich eine Frage, und zwar nach dem natürlichen Monopol. Von den überkommenen Begründungen für das Netzmonopol der Post ist in ökonomischer Sicht allenfalls der Aspekt des natürlichen Monopols tragfähig. Im Fernverkehr ist er freilich ins Wanken geraten, wenn nicht aufgegeben. Im Ortsverkehr wird er noch häufiger vertreten. Vielleicht kommt ein natürliches Monopol wieder, wenn die Post ein breitbandiges ISDN-Netz aufbaut, eine „superpipe“, die dann jeden Endverbraucher erreicht. Das ist auch die Zielvorstellung der deutschen Industrie. Es soll alles so bleiben, wie es ist. Die Post soll das Netz behalten, und die Industrie macht dann ihr Geld mit den Endgeräten, die sie überall verkaufen kann, z. B. das Bildtelefon. Meine Frage richtet sich an die ökonomischen Fachleute hier: Wie tragfähig ist diese Konzeption, nämlich die These vom vielleicht noch bestehenden oder jedenfalls potentiell wieder entstehenden natürlichen Monopol?

*v. Weizsäcker:*

Ich gehe nur auf einen der Punkte ein, nämlich das natürliche Monopol. An sich folgt aus der Existenz eines natürlichen Monopols überhaupt nicht, daß man es mit administrativen Maßnahmen gegen Wettbewerb schützen müßte. Wenn tatsächlich ein natürliches Monopol existiert und dieses effizient geführt wird, dann kann es sich von alleine gegen Wettbewerber durchsetzen. Sollte sich die Kostenstruktur z. B. wegen technischen Fortschritts ändern, dann würde der Wettbewerb automatisch ohne eine hierzu notwendige Deregulierungsmaßnahme auftreten.

Daß bei leitungsgebundenen Dienstleistungen mit hoher Kostendegression der Wettbewerb ausgeschaltet worden ist, ist ein Sekundäreffekt davon, daß mit

der natürlichen Monopolstruktur die staatliche Regulierung oder gar das staatliche Eigentum einherging. In dem Moment aber, wo der Staat den entsprechenden Versorgungssektor reglementiert hat, entstand ein politischer Druck, die Tarife in einer ganz bestimmten Weise zu gestalten. Gerechtigkeitsvorstellungen sorgten für das Prinzip der sog. Tarifeinheit, d. h. für gleiche Tarife bei gleichen Leistungen, selbst wenn die Leistungen an unterschiedlichen Orten des Landes zu wesentlich verschiedenen Kosten angeboten werden mußten.

Die politisch sich herausbildende Tarifstruktur ist nun allerdings anfällig gegen Wettbewerb, und deswegen kann sie nur aufrechterhalten werden, wenn der Wettbewerb ausgeschaltet wird. Es ist also die verteilungspolitisch motivierte Einflußnahme auf das natürliche Monopol, welches zur Ausschaltung des Wettbewerbs führt, und nicht das natürliche Monopol selbst.

Für die Zukunft spricht vieles für die Zulassung von Wettbewerb im Telekommunikationsbereich, selbst dann, wenn das Telekommunikationsnetz oder Teile davon ein natürliches Monopol darstellen. Die von unseren Vätern ererbte Tarifstruktur, die sich aufgrund des politischen Prozesses nur langsam fortentwickelt, paßt immer weniger auf die Kostenstruktur der Telekommunikation. Der Wettbewerb hat dann eine Korrekturfunktion für sonst zu schwerfällige politische Prozesse in der Anpassung der Preise an veränderte Kosten. Denn wenn die Tarife sehr stark von den Kosten des Monopolisten abweichen, kann es sein, daß jemand ihm Wettbewerb machen kann, selbst wenn er Kostennachteile hat. Und damit zwingt er den Monopolisten dazu, seine Preise anzupassen.

Natürlich entsteht die Frage, ob auf die Dauer Wettbewerb hier funktionsfähig ist. Hierauf ist meine Antwort: vermutlich ja. Erstens zeigt das Beispiel der Value Added Network Services, daß Zusatzleistungen, die ein Monopolunternehmen aufgrund seiner Schwerfälligkeit und Größe nicht so ohne weiteres anzubieten in der Lage ist, immer einen Markt darstellen für jemanden, der klein und flexibel ist und durch Zukauf derjenigen Leistungen von Monopolisten, die er selber nicht kostengünstig erbringen kann, ein Gesamtpaket anbietet, mit dem er wettbewerbsmäßig bestehen kann. Es lohnt sich also die Öffnung für den Wettbewerb schon deswegen, weil damit zusätzliche Produkte entwickelt und angeboten werden. Wenn die anderen privaten Anbieter auch Wettbewerb im Netz betreiben können, vermögen sie diese Zusatzdienstleistungen sehr viel flexibler und schneller anzubieten, als wenn sie immer erst Anträge beim Monopolunternehmen stellen müßten.

Zweitens wäre solcher Wettbewerb auf Dauer — selbst unter Bedingungen eines natürlichen Monopols — funktionsfähig, weil unter den Kunden des Telekommunikationssystems sehr große Unternehmen sind. Diese haben überwiegend ein Interesse daran, daß die Tarife sich den Kosten des Telekommunikationssystems anpassen, weil sie bei der heutigen Tarifstruktur diejenigen sind, die besonders hohe Tarife im Vergleich zu den Kosten bezahlen müssen. Solche Unternehmen könnten entweder allein oder gemeinschaftlich auf genossenschaftlicher Basis (siehe das Swift-Modell der Banken) die Netze auch hard-

waremäßig aufbauen, um damit das Monopolunternehmen zu zwingen, seine Tarife an seine Eigenkosten anzupassen. Solche Netze für den Eigengebrauch sind der Gefahr von ruinösen Preisunterbietungsstrategien seitens des Monopolisten nicht ausgesetzt, weil der Eigentümer dieser Netze von den niedrigen Preisen des Monopolisten gerade wieder profitieren würde.

*Kantzenbach:*

Zwei Fragen: Die erste betrifft das Beispiel des Arbitrage-Unternehmens, das Telekommunikationsleistungen vom europäischen Kontinent nach Amerika über die British Telecom leiten wollte. Ich bin erstaunt, daß die British Telecom diese Leistung nicht aus Eigeninteresse erbrachte, denn sie hätte doch daran verdient. — Die zweite Frage: Sie wiesen darauf hin, daß ein Glasfasernetz zwischen USA und Großbritannien verlegt werden würde, und deuteten dabei an, ohne das explizit zu sagen, daß sich hierdurch internationale Wettbewerbsvorteile in dem Raum Großbritannien, USA, Japan ergeben könnten, von denen Kontinentaleuropa möglicherweise ausgeschlossen wäre. Gibt es irgendwelche Pläne, eine ähnliche Leitung von Kontinentaleuropa nach den USA zu legen? Wenn Großbritannien das Kapital dazu aufbringen kann, müßten das die übrigen EG-Staaten doch wohl auch können.

*v. Weizsäcker:*

Zur ersten Frage: British Telecom hätte sicher verdient. Aber British Telecom stand damals unter dem Solidaritätsdruck der kontinentalen Kollegen und ist deswegen gegen die Arbitrageure vorgegangen. — Zur zweiten Frage: Selbstverständlich gibt es Kabelpläne auch für die Verbindung Kontinentaleuropa—Nordamerika. Und die Kapazität wird sicher weiter ausgebaut. Heute schon sind die Satelliten der Intelsat unterausgelastet. Nur ist die Intelsat eine syndikatsähnliche Organisation der Telekommunikationsunternehmen der Welt und sorgt für hohe Preise. Wenn nun aber über England, wo der Wettbewerb im Netz eingeführt wird, eine Verbindung zwischen den USA und Europa hergestellt wird, die nicht mehr unter der Tarifkontrolle von Intelsat steht, wird Tarifwettbewerb über dem Atlantik einsetzen. Mercury oder die Muttergesellschaft Cable & Wireless wird nach Verlegung des Glasfaserkabels versuchen müssen, dieses auszulasten, indem sie Kundschaft auf dem Kontinent für Verbindungen nach Amerika suchen. Damit ist die Tarifarbitrage über den Atlantik für Telefongespräche und Datenkommunikation vorprogrammiert. Natürlich setzt dies voraus, daß in Großbritannien der Wettbewerb weiter zugelassen wird und ein Tarifwettbewerb sowohl im Inland als auch im Ausland zwischen den verschiedenen Netzbetreibern stattfindet.

*Kantzenbach:*

Sie sagen, die Kommunikationssatelliten haben noch überschüssige Kapazität, und ich unterstelle, daß die Grenzkosten zusätzlicher Leistung bei bestehenden Satelliten dann minimal sind. Dann müßten sie doch, wenn sie ökonomisch handeln, zusätzliche Übertragungsleistungen im Wettbewerb zum Glasfasernetz zu minimalen Grenzkosten anbieten, bis die Kapazität ausgelastet ist.

*v. Weizsäcker:*

Das passiert nicht.

*Willeke:*

Es geht mir nochmals um den Tatbestand der Marktzutrittsbeschränkung. Es wurde von der Tarifarbitrage ausgegangen. Hier gibt es in der Tat zwei Möglichkeiten der Harmonisierung: entweder über den Wettbewerb — was hier ausfällt — oder durch die Post selbst, wenn sie, etwa durch eine rechtliche Entscheidung veranlaßt, ein harmonisiertes Tarifgefüge herstellt. Dies einmal unterstellt, kommt es infolge des Postmonopols zu einem relativ weit über dem Kostenniveau liegenden harmonisierten Tarifgefüge. Und dies haben Sie als Marktzutrittsbeschränkung interpretiert. Doch ist es zweckmäßig, hier von einer Marktzutrittsbeschränkung zu sprechen? Ein relativ hoher Preis führt zweifellos zu einer Auslese zwischen den potentiellen Nutzern, aber ein finanziell potenter Nutzer wird dadurch nicht notwendigerweise ausgeschaltet. Zu einer Marktzutrittsbeschränkung würde es meines Erachtens erst kommen, wenn die Post — ihr Monopol ausspielend — diesem potentiellen Nutzer, obwohl er den Preis zu zahlen bereit ist, die Nutzung dennoch verweigern würde.

*v. Weizsäcker:*

Es hat wenig Sinn, daß wir uns über die geeignete Definition des Begriffs Marktzutrittsschranke lange unterhalten. Was ich meine, ist dies: Ein Importzoll ist eine Marktzutrittsschranke für ausländische Waren auf einem Markt. Wenn wir in Europa einen Zoll für Videogeräte von 50% haben, dann ist das für nichteuropäische Anbieter eine Marktzutrittsschranke auf dem Markt für Videogeräte in Europa. Und natürlich auch ein überhöhter Tarif der Bundespost für die Hardwareleistung, die die Voraussetzung dafür ist, daß jemand den Value Added Service anbieten kann. Genau wie ein Zoll. Das VAS-Unternehmen kann nicht zu den Kosten, die tatsächlich betriebswirtschaftlich der Bundespost entstehen, anbieten, sondern nur zu weit höheren Kosten. Und in dem Sinn wird sich eben eine langsamere Entwicklung dieses Marktes ergeben; das habe ich Marktzutrittsschranke genannt.

*Woll*

Auf die Frage von Herrn Moeschel, ob sich das Netzmonopol der Post vertreten lasse, hat Herr von Weizsäcker schon geantwortet. Nach meiner Auffassung bleibt nachzutragen, daß das zugrundeliegende Konzept natürlicher Monopole ungeeignet ist, die Frage adäquat anzugehen. In der Theorie der natürlichen Monopole wird unterstellt, daß die Kostendegression so weit reicht, wie eine Nachfrage auf dem Markt existiert. Wenn ein solcher Fall vorliegt, so ist nach der Theorie des Marktversagens ein staatlicher Eingriff gerechtfertigt. Dieses Konzept ist schon deswegen für die Realität ungeeignet, weil es statischer Natur ist: Wir wissen nicht, ob das, was der Markt im Wettbewerb hervorbringt, das Ergebnis ist, das wir in der Theorie der natürlichen Monopole vorgeben. Die Anzeichen sprechen dafür, daß dies ein funktionsfähiger Markt wäre, weil zumindest einige Anbieter neben der Bundespost Leitungssysteme anbieten würden. Wo dies möglich war, ist es auch geschehen. Die meisten werden es nicht wissen, daß die Bundesbahn immer ein eigenes Telefonsystem besessen und bis heute behalten hat, die Basa. Wenn der Bahnhofsvorsteher in Flensburg seinen Kollegen in Oberammergau anruft, greift er — auch privat — auf Basa zurück und nicht auf die Post. Im übrigen gibt es bereits heute, wie die Beispiele für Großbritannien und Amerika zeigen, kabellosen Fernspreverkehr in einem ganz erheblichen Umfang. Dieser ist eine echte Alternative für die Zukunft und ein Hinweis darauf, daß sich ein Monopol bei Wettbewerb gar nicht herausbilden würde. Ich halte das Konzept für verfehlt, im Ansatz für verfehlt, methodisch für verfehlt.

*v. Weizsäcker:*

Zu Ihrer grundsätzlichen Bemerkung, Herr Woll, habe ich nichts hinzuzufügen. Das Beispiel der Bahn, das Sie verwenden, ist auch direkt aus der Sicht der Telekommunikation von Interesse. In den Ländern, in denen das Netz für den Wettbewerb geöffnet worden ist, sind überall die Bahnnetze als Trassen für konkurrierende Netze verwendet worden. Das gilt für die Vereinigten Staaten, das gilt für Mercury in Großbritannien, und vergleichbare Pläne existieren in Japan. Die Bahntrassen bilden ein Wettbewerbspotential für das existierende Monopolnetz in der Telekommunikation.

*Gröner:*

Sie erwähnten die Genossenschaftslösung, daß also die Nachfrager sich zusammenschließen und dann im Wege der Anmietung einen Teil des Netzbetriebes übernehmen. Dabei handelt es sich im Grunde aber um die Integrationslösung und nicht um eine Trennung von Netzbetrieb und Produktion der in Frage kommenden Dienste. Schließen sich Abnehmergruppen nun auch horizontal zusammen, dann vollzieht sich sozusagen eine Reinternalisierung des natürlichen Monopols im Netzbereich.



Bei einer Trennung des Netzbetriebs von der Produktion der in Frage kommenden Dienste taucht wegen des Systemcharakters die Problematik langfristiger Verträge auf; denn es fragt sich, ob solche langfristigen Verträge nicht einen Regulierungsersatz darstellen, weil sie ähnliche Maßnahmen vorsehen müßten und weil sie sich an ähnlichen Kriterien auszurichten hätten, wie sie die Regulierungsbehörden benutzen.

*v. Weizsäcker:*

Im konkreten Falle der Telekommunikation sehe ich diese Befürchtung, Herr Gröner, nicht. Das deswegen, weil es sich hier um einen sehr dynamischen Markt handelt. Die Gefahr, daß sich durch Zusammenschluß mehrerer großer Nachfrager der Monopolmißbrauch sozusagen wiederholt, könnte für einen statischen Markt gegeben sein. Die große Dynamik im Telekommunikationsbereich führt aber dazu, daß ständig neue Marktmöglichkeiten entstehen und die kartellistische Koordination der Aussperrung von weiteren Marktzutretenden dieser Dynamik wegen sehr erschwert wird. Ich hatte umgekehrt den großen Nutzer ins Spiel gebracht, um eine Befürchtung zu widerlegen, die manchmal geäußert wird, nämlich die Abschreckung des Marktzutritts durch die Drohung des sog. predatory pricing. Wenn die großen Unternehmen als Nutzer von niedrigen Preisen profitieren und aufgrund des Volumens ihrer Nachfrage selber in der Lage sind, allein oder in der Gruppe sich zu versorgen, dann ist für sie das predatory pricing keine Gefahr. Denn niedrige Preise des Monopolisten kommen ihnen als Nutzer gerade in genau dem Maße zugute, wie diese sie vielleicht selbst als Anbieter von Telekommunikationsleistungen schädigen. Langfristige Verträge werden sicher auch hier notwendig sein, weil zum Teil die Amortisationsperioden der Telekommunikationsinvestitionen relativ groß sind. Langfristige Verträge in einem dynamischen Markt scheinen mir aber kein großes Problem darzustellen, da das Marktwachstum die Chance bietet, Fehler, die in der Vergangenheit gemacht worden sind, ständig durch zusätzliche Investitionen zu korrigieren.

*Ham:*

Ich komme auf die regionalwirtschaftlichen Aspekte zurück. Einer der Haupteinwände gegen mehr Wettbewerb besteht darin, daß dieser Wettbewerb sich auf die Hauptverkehrsbeziehungen konzentrieren würde, weil dort die derzeitigen Preise zweifelsfrei im Fernverkehr besonders stark überhöht sind und weil dort potentielle Anbieter besonders günstige Rentabilitätsvoraussetzungen vorfinden. Der Einwand der Post dagegen lautet, sie müsse diesem potentiellen Wettbewerb folgen und ihre Preise in den Hauptverkehrsbeziehungen reduzieren. Auf dem flachen Land werde sich der Wettbewerb dagegen nicht im gleichen Maße bemerkbar machen. Dort seien die Stückkosten der Leistungsproduktion höher. Infolgedessen würden in dünnbesiedelten Gebieten höhere Preise verlangt werden können und müssen. Die Frage lautet, sehen Sie

darin regionalpolitisch eine bedenkliche Entwicklung? Ist die Prognose für die wettbewerbswirtschaftlichen Wirkungen der Zulassung von Konkurrenz zu teilen?

*v. Weizsäcker:*

Es ist wahrscheinlich, daß dieser Effekt bei Wettbewerb eintreten würde. Immerhin ist auch dies nicht sicher, denn unter Wettbewerbsbedingungen können sich auch die technischen Entwicklungen wesentlich ändern. Es ist ja nicht auszuschließen, daß zum Beispiel auf dem flachen Land mehr Spielraum für drahtlose Netze existiert, so daß auch dort über den Wettbewerb Preisreduktionen entstehen könnten. Erste Anzeichen in den Vereinigten Staaten sprechen dafür. Dennoch möchte ich einmal von der Hypothese ausgehen, daß die Einführung von Wettbewerb zu einer Veränderung der Tarifstruktur, so wie Herr Hamm sie ausgeführt hat, führen wird. Nun hat Herr Lenel in anderem Zusammenhang schon darauf hingewiesen, daß man anstelle der in der heutigen Tarifstruktur versteckten Subvention an das flache Land eine offene Subvention zahlen könnte, so daß trotz der Einführung von Wettbewerb dem flachen Land kein Schaden entstehen würde. Dagegen stellen sich die politischen Kräfte, die das flache Land repräsentieren, vor allem wohl aus folgendem Grund. Eine offene Subvention ist politisch weniger stabil als eine versteckte Subvention. Der Empfänger einer versteckten Subvention kann sicherer sein, daß sie auch in Zukunft gezahlt wird. Eine offene Subvention muß sozusagen jedes Jahr vom Parlament neu beschlossen werden. Der Markt für Subventionen ist sozusagen ein sehr unvollkommener Markt, und deswegen setzen sich Subventionsformen durch, die ökonomisch ineffizient sind. Nun gibt es aber die Möglichkeit in der aktuellen ordnungspolitischen Diskussion der nächsten Jahre, diese grundsätzliche Frage nicht so sehr in den Vordergrund zu stellen. Statt dessen kann man konform gehen mit dem status quo insofern, als man die Subventionierung des flachen Landes im Rahmen des Fernmeldesektors grundsätzlich anerkennt. Dennoch könnte man den Fernmeldesektor für den Wettbewerb öffnen, wobei man Wettbewerber der Bundespost einen angemessenen Beitrag in der Form einer bestimmten Infrastrukturgebühr für die Finanzierung der Fernmeldesubvention an das flache Land zahlen läßt. Auf diese Weise wäre das Infrastrukturargument, d. h. die Subventionierung des flachen Landes, mit Wettbewerb im Fernmeldebereich kompatibel zu machen.

*Schmidtchen:*

Ist Tarifarbitrage gleich Value Added Network Service?

*v. Weizsäcker:*

Tarifarbitrage ist eine bestimmte Form, wie man durch Wiederverkauf von Leistungen an Dritte Geld verdienen kann. Es ist dies aber nicht die interessanteste Form von Value Added Network Services.

*Schmidtchen:*

Ein zweiter Punkt, der im Zusammenhang mit Herrn Gröners Argument steht: Potentieller Wettbewerb zwingt den Oldtimer, eine Art von Wettbewerbspreis zu nehmen, weil der Nutzer im Zweifel zum „Do-it-yourself“ übergehen könnte. Gibt es hier einen Bezug zu Theorie der „contestable markets“?<sup>1</sup>

*v. Weizsäcker:*

Die Definition der „contestable markets“ von Baumol und seinen Mitkollegen ist sehr viel enger und würde den Markt für Fernmeldedienstleistungen, den wir hier betrachten, nicht umfassen. Mein Punkt ist, daß auch dieser Markt, obwohl es sich nicht um einen contestable market handelt, funktionsfähigen Wettbewerb sehen würde, und zwar deswegen, weil die Nutzer nicht nur Millionen von Kleinnutzern sind, sondern weil es auch eine Reihe von großen Nutzern gibt, bei denen die Transaktionskosten eines Markteintritts zwecks Eigenversorgung gering sind.

*Schmidtchen:*

Ein dritter Punkt: Die Frage von Herrn Willeke veranlaßt mich noch einmal zu fragen, was unter einer Marktzutrittsschranke zu verstehen ist. Ist der Umstand, daß der Preis höher ist als die Grenzkosten, eine Marktzutrittsschranke, oder ist der Faktor, der diesen Umstand bewirkt, die Marktzutrittsschranke? Letztendlich wäre jedoch zu schließen, daß Marktzutrittsschranken nur dann fehlen, wenn der Preis gleich den Grenzkosten ist.

*v. Weizsäcker:*

Ich habe über den Begriff der Marktzutrittsschranken ein Buch<sup>2</sup> geschrieben, weil dieser Begriff häufig in wettbewerbspolitisch relevanten Zusammenhängen sehr locker und schlecht definiert, je nach Belieben des jeweiligen Autors, eingesetzt wird. Das veranlaßte mich, einen klaren Definitionsvorschlag für Marktzutrittsschranken zu machen. Bei der in diesem Kreis vorherrschenden wissenschaftlichen Methodologie kann es letztlich auf Definitionen nicht ankommen; solange man weiß, worüber man redet, wird man sich einig werden, unabhängig davon, auf welche Definitionskonventionen man sich einläßt. Insofern ist es mir nicht so entscheidend wichtig, den Zustand im Fernmeldewesen mit dem Begriff Marktzutrittsschranke zu belegen. Ich halte es für sinnvoll, ein Wettbewerbsverbot als eine Marktzutrittsschranke zu bezeichnen. Aber entscheidend ist diese terminologische Frage nicht.

---

<sup>1</sup> William J. Baumol — John C. Panzar — Robert D. Willig, *Contestable Markets and the Theory of Industry Structure*, New York, etc. 1982 (Anm. d. Hrsg.).

<sup>2</sup> Carl C. von Weizsäcker, *Barriers to Entry — A Theoretical Treatment*, Berlin-Heidelberg-New York, 1980 (Anm. d. Hrsg.).

<sup>11</sup> Schriften d. Vereins f. Socialpolitik 185

*Möschel:*

Ich möchte einiges bemerken zum Argument der Tarifeinheit im Raum und komme dann nochmal auf das natürliche Monopol zurück, weil mich die Auskünfte nicht völlig befriedigt haben. Zunächst zum Faktischen: Die *Tarifeinheit im Raum* wird in den USA im Augenblick aufgegeben. Man nennt das de-averaging policy. Die Gebühren sind danach nicht mehr nur zeit- und entfernungsabhängig, sondern eben auch abhängig von dem Ort, von dem aus man spricht. Das gleiche gibt es mittlerweile in Großbritannien. Es wird auch in Japan eintreten, denn die Wettbewerber im Netz konzentrieren sich dort zunächst einmal auf die Hauptverbindungslinie zwischen Tokio und Osaka, wo etwa 60% der Bevölkerung wohnen.

Zweitens: Es ist ein weltweites Phänomen, daß der Ortsverkehr vom Fernverkehr subventioniert wird. D. h. unter Wettbewerbsbedingungen müßte der Ortsverkehr teurer sein und der Fernverkehr unverhältnismäßig billiger. Wo man das freigegeben hat, sind dann auch Kostensteigerungen im Ortsverkehr zu beobachten gewesen, in den USA binnen zweier Jahre insgesamt ca. 21%. Freilich dürfte der dortige Ortsverkehr wohl immer noch mit der billigste auf der Welt sein. In Deutschland sind, soweit ich das überblicke, die politischen Widerstände gegen die Aufgabe dieses regionalpolitischen Prinzips der Tarifeinheit im Raum außerordentlich groß, ohne daß die Beteiligten freilich immer wissen, wer da wen letztlich quersubventioniert. Es spricht vieles dafür, daß die privaten Telefonbenutzer insgesamt die gewerbliche Wirtschaft subventionieren. Das ist fast allgemeine Meinung in Hinblick auf das Verhältnis von „grauer Post“ zu „gelber Post“. 55% des Gebührenaufkommens beim Telefon kommen von privaten Haushalten. Davon werden insgesamt zwei Milliarden Mark im Jahr im Augenblick an die gelbe Post weitergeschoben. Die gelbe Post ihrerseits wird zu 80% von gewerblichen Benutzern in Anspruch genommen. Die Sache ist ein bißchen komplizierter: Ich will es jetzt nicht weiter erläutern, aber die überwiegenden Anzeichen sprechen dafür, daß hier die privaten Haushalte die gewerblichen Nutzer subventionieren. Das haben die Champions der Tarifeinheit im Raum gewiß nicht beabsichtigt. Es gibt zusätzlich die These, daß diese Quersubventionierung in der gleichen Richtung bereits innerhalb des Telefonverkehrs stattfindet. Sie ist dort etwas stärker umstritten.

Ein ordnungspolitisches Problem entsteht in der Tat, wenn man bei der Post auch in Zukunft sozusagen spezifische Gemeinwohlkosten im Unterschied etwa zu anderen Anbietern beläßt, wenn man solche jemals zuläßt. Ein Beispiel wäre, daß die Post allüberall eine gewisse Grundversorgung erbringen müßte. Dann kommt es unausweichlich zum sog. Rosinenpicken. Doch gibt es eine Fülle anderer Optionen, wie man das in den Griff kriegen kann, access charges, Steuererleichterungen, Transferlösungen u. ä. mehr. Es muß aber nicht so weit gehen, daß man sozusagen die Schotten runterläßt und nur einen einzigen common carrier zuläßt. Eine solche Monopollösung wäre unverhältnismäßig.

Zur zweiten Frage, zum *natürlichen Monopol*: Darf ich eine gewisse Skepsis äußern? Natürlich ist das eine statische Theorie, und natürlich basiert sie auf einem gegebenen technischen Entwicklungsstand. Man unterstellt ferner, daß der natürliche Monopolist technisch optimal effizient ist, daß die Bedürfnisse, die befriedigt werden, letztlich die Marktabgrenzung eine vorgegebene ist, usf. Das Argument dagegen ist halt immer: Komm mit einer besseren Theorie rüber! Die Schwächen, Unvollkommenheiten, das Irreführungspotential einer statischen Theorie akzeptiert, wir haben nur keine bessere, keine dynamische Theorie. Wie kann man überhaupt etwas aussagen, was über Intuition und Plausibilität hinausgeht? Es wird auch die These vertreten, es gebe natürliche Monopole, die nicht marktzutrittsresistent sind. Es könne also in Teilbereichen zu Marktzutritten kommen, obwohl solche aus der Sicht dieser statischen Theorie volkswirtschaftlich ineffizient sind: Es bleibt die Subadditivität der Kosten gewahrt, wenn die Nachfragekurve eine nach dem Minimum wieder steigende Durchschnittskostenkurve in ihrem ansteigenden Ast schneidet. Am Minimum besteht ein Anreiz für Newcomer. Das wäre dann ein Argument gegen die These: „Wir lassen alles laufen; wenn es ein natürliches Monopol ist, dann bildet sich’s eh in der historischen Entwicklung heraus. Wir brauchen folglich keinerlei Regulierungsbedarf.“ Von meiner ganzen Philosophie her ist mir das außerordentlich sympathisch; ich denke auch in dieser Richtung, aber ich möchte doch einmal das Bedenken ausgesprochen haben.

*v. Weizsäcker:*

Zur Frage der internen Subventionierung: Ich bin empirisch nicht ganz der gleichen Meinung wie Herr Möschel, was die Subventionierung der geschäftlichen durch die private Nutzung der Post betrifft. Insbesondere glaube ich, im Gegensatz zu Herrn Möschel, daß innerhalb der gelben Post die geschäftlichen Nutzer die Haushalte subventionieren. Man muß dabei berücksichtigen, daß 60 bis 65% aller Kosten der Briefpost auf die Briefträger entfallen. Die Briefträgerkosten werden aber im wesentlichen durch die Distanz zwischen den einzelnen Briefkästen verursacht und weniger durch die Menge der Post, die im einzelnen Briefkasten abgeladen wird. Deswegen ist bei der geschäftlichen Post die Kostensituation für die Post sehr viel günstiger als bei der Post für Haushalte.

Noch einmal zur Frage des natürlichen Monopols und der Zulassung von Wettbewerb unter Bedingungen eines natürlichen Monopols. Ich stimme allen zu, die fordern, daß in einer dynamischen Welt die ökonomische Theorie ebenfalls eine dynamische sein soll. Indessen ist es außerordentlich schwierig, diese mit der gleichen Präzision zu entwickeln, wie die statische Theorie entwickelt werden kann. Wir befinden uns etwas in der Situation des Betrunkenen, der seine Hausschlüssel unter der Laterne sucht, auch wenn er im Grunde weiß, daß er dort nicht zu finden ist. Denn außerhalb dieses Bereiches ist es dunkel, und er wird den Schlüssel dort ohnehin nicht finden können. Wir müssen deshalb versuchen, mit der statischen Theorie so weit zu kommen wie

irgend möglich, solange wir eine eigentliche dynamische Theorie nicht haben. Nun hat im Rahmen der statischen Theorie die Baumol-Schule im Verlauf der 70er Jahre Theoreme entwickelt, die zeigen, daß es Konstellationen gibt, unter denen das Verbot des Marktzutritts bei natürlichem Monopol sinnvoll sein könnte. Allerdings halte ich die dort entwickelten Theoreme für die Praxis nicht für sehr relevant, weil nach meiner Ansicht die Kostenstruktur — jedenfalls bei der Telekommunikation — nicht den Voraussetzungen genügt, unter denen diese Theoreme abgeleitet worden sind. Ich bin deshalb der Auffassung, daß die Zulassung von Wettbewerb auch dann möglich ist, wenn ein natürliches Monopol vorliegt.

*Lenel:*

Drei Punkte, die miteinander zusammenhängen: Pragmatische Lösung von Herrn von Weizsäcker, Tarifeinheit im Raum und nochmals Subventionen. Herr von Weizsäcker: Sie verstoßen mit Ihrer pragmatischen Lösung gegen Ihre eigene Zielvorstellung, man solle versuchen, die Tarife an die Kosten anzunähern. Wenn Sie die Benutzer der Leitung von Frankfurt nach Düsseldorf (das war ja Ihr Beispiel) mehr belasten, damit die Bundespost auf einen einsamen Bauernhof in den Alpen eine Leitung legen und ebensoviel verlangen kann wie in Frankfurt oder Düsseldorf, dann werden die Kosten verzerrt. Die Tarifeinheit im Raum ist nach meiner Meinung ein ineffizientes Tarifierungsprinzip, obwohl es früher und zum Teil auch noch heute als besonders gemeinwirtschaftlich deklariert wurde, und das gilt für alle Spielarten der Tarifeinheit im Raum. Man kann es sich vielleicht am besten verdeutlichen am Güterverkehr der Eisenbahn. Wenn ich, so wird behauptet, in der Rhön, in der Nähe von Fulda, Industrie aufbauen will, dann muß ich von Fulda nach Gersfeld ebenso tarifieren wie von Fulda nach Frankfurt oder von Fulda nach Göttingen, obwohl die Verkehrsströme und damit die Kosten je tkm unterschiedlich sind. Man orientiert alle Tarife also nicht an den Kosten und behauptet, der Industriebetrieb in der Rhön habe davon einen Vorteil. Das ist aber nur unter bestimmten Voraussetzungen, die sehr wenig wahrscheinlich sind, richtig, da der Industriebetrieb in der Rhön ja nicht allein nach Fulda transportieren wird, sondern u.U. in sehr starkem Maße nach Frankfurt oder nach Hamburg oder sonst irgendwohin über stark befahrene Strecken, auf denen zur Kostendeckung nun mehr berechnet werden muß. Es ist also völlig offen, ob man wirklich dem dezentralisierten Industriebetrieb damit hilft.

Nun komme ich zu den Subventionen. Wenn man ihm helfen will, dann ist es viel effizienter, ihm eine Subvention zu geben. Dann weiß man, das kommt bei ihm an, und er hat wirklich einen Vorteil. Sie verzerren nicht das Tarifgefüge und Sie entfernen nicht das Tarifgefüge von den Kosten. Und diese Subventionen braucht man ja nicht immer dem einzelnen zu geben. Wenn Sie also jeden abseits wohnenden Bauern, auch wenn er noch so reich ist, „subventionieren“ wollen, und Sie wollen es einfacher machen, die Verwaltungskosten gering halten, dann

können Sie auch der Post die Subventionen geben und können sagen: Gut, wenn Du diese Leitung baust, dann gebe ich, Väterchen Staat, Dir dafür eine Subvention.

Sie sehen: Das Unbehagen, das Herr Pohmer vom finanzwissenschaftlichen Standpunkt aus hatte, habe ich auch vom verkehrspolitischen oder allgemeinen ökonomischen Standpunkt aus.

*Pohmer:*

Zwei Bemerkungen: Die erste betrifft die Bedeutung, die die Subventionierung der gelben Post durch die graue hat. Mich beunruhigt dabei weniger die Belastungsumschichtung zwischen dem Geschäftsbereich und dem Privatbereich. Bedeutsamer erscheint mir das Effizienzproblem. Es mutet ja fast „vorsintflutlich“ an, daß wir geschriebenen Informationen noch durch ein Heer von Briefträgern statt durch Auflegen auf ein Fotokopiergerät über Telekomm übermitteln. Ich meine, daß die Entwicklung einer wirtschaftlichen Nachrichtenübermittlung dadurch behindert wird, daß die Gebühren für die gelben Dienste zu niedrig und die für die grauen zu hoch angesetzt werden.

Meine zweite Anmerkung berührt das Regionalproblem: Mich interessiert insbesondere die Frage, wie die Chancen der privaten Anbieter für die Verbreitung ihrer Sendungen durch die technischen Gegebenheiten beeinflusst werden; denn bei der augenblicklichen Form der Verkabelung, dem Verlegen von Kupferkabeln, ist die Zahl der Anbieter nach wie vor beschränkt.

*v. Weizsäcker:*

Zu Herrn Lenel: Im Grundsatz bin ich mit Ihnen völlig einig. Bei meinem Vorschlag geht es mir aber darum, in einer politischen Umgebung, die die Argumente der Ökonomen nicht ohne weiteres zur Kenntnis nimmt oder akzeptiert, Fortschritte in Richtung auf Liberalisierung zu machen. Das zentrale Desideratum müßte sein, die Dynamik des Wettbewerbs stärker in den Telekommunikationssektor hineinzutragen. Andernfalls werden die Rückstände gegenüber den Ländern, in denen der Wettbewerb heute schon spielt und demnächst noch stärker spielen wird, unaufholbar. Ehe wir nun 10 Jahre lang Überzeugungsarbeit leisten, um die optimale Lösung politisch durchzusetzen, bin ich bereit, politische Konzessionen zu machen, etwa in der Form von Subventionen, die die Wettbewerber mitzutragen haben, wenn auf diese Weise der politische Entscheidungsprozeß wesentlich beschleunigt werden kann. Der Wettbewerb ist auch deswegen wichtig, weil die heutigen Tarife nicht nur in bezug auf den Raum verzerrt sind, sondern auch in mancher anderen Beziehung. Auch hierzu wäre die Einführung von Wettbewerb ein heilsames Gegenmittel. Herr Pohmer wies auf die Rolle der Briefträger hin. Eine detaillierte Analyse der gelben Post würde zeigen, daß sein Argument mit der Rolle des Wettbewerbs kompatibel gemacht werden kann.





# Anhang

## Zur neueren Entwicklung der medienpolitischen Problematik

Von *Burkhardt Röper*, Aachen

1. Zur Konzentration und Machtverteilung öffentlich- und privatrechtlicher Massenmedien
2. Zur Problematik des Begriffes Grundversorgung
3. Der Streit zwischen den öffentlich-rechtlichen und privaten Rundfunkanstalten um die Programmbeschaffung im Bereich des Sportes
4. Der Werbemarkt und die elektronischen Medien
5. Kritik der Monopolkommission an den öffentlich-rechtlichen Anstalten
6. Zu den Begriffen „Gemeinwohl“ und „Gemeinnützigkeit“
7. Zusammenfassung und ein Vorschlag zur Annäherung an eine Chancengleichheit der Fernsehgesellschaften

### 1. Zur Konzentration und Machtverteilung öffentlich- und privatrechtlicher Massenmedien

Häufig wird in Aufsätzen in der Fachzeitschrift „Mediaperspektiven“<sup>1</sup> sowie in deren alljährlich herausgegebenen „Daten zur Mediensituation“ (zitiert werden die „Basisdaten“ 1987) auf die hohe Konzentration im Bereich der Printmedienkonzerne hingewiesen, deren relativ geringer, aber ständig wach-

---

<sup>1</sup> Die „Media Perspektiven“ werden von der „Arbeitsgemeinschaft Rundfunkwerbung“ herausgegeben. „Entstanden war die Idee während der Auseinandersetzung über die Neuordnung des Rundfunkwesens Ende der fünfziger / Anfang der sechziger Jahre.“ Damals ging es um ein mögliches Deutschlandfernsehen, „besser bekannt unter dem Namen seines Initiators als Adenauer-Fernsehen, dann um ein mögliches Springer-Fernsehen als ZDF-Nachfolger; schließlich wurde mit allen politischen und publizistischen Mitteln bis Ende der sechziger Jahre die Wettbewerbsauseinandersetzung zwischen Presse und Rundfunk geführt.

Die jüngsten Diskussionen über die Einführung eines privatwirtschaftlichen organisierten und erwerbswirtschaftlichen orientierten Rundfunks, der seit 1984 nun auch in der Bundesrepublik Realität ist, sind ja keineswegs eine erst- und einmalige Erscheinung bundesdeutscher Nachkriegsgeschichte und auch inhaltlich durchaus nicht neu. . . Die Allianzen erst zur Öffnung und dann zur Eroberung eines privaten Fernsehmarktes waren schon vor 25 Jahren sehr ähnlich, wie sie heute sind: Bundesregierung und Bundespost, Verlage, Industrie und Banken.“ — M.-L. *Kiefer*, „Meinungsträger für den öffentlich-rechtlichen Rundfunk“, in: ARD Jahrbuch 1986, S. 85-87.

sender Anteil an den Neuen Medien den öffentlich-rechtlichen Rundfunkanstalten mißfällt. — Dabei scheint man den Splitter im Auge des anderen zu sehen, nicht aber den Balken im eigenen!

Zwar stehen ARD und ZDF im publizistischen Wettbewerb, werden die Einschaltquoten der Anstalten wie auch einzelner Sendungen sorgfältig verglichen; aber dennoch besteht nur ein bescheidener ökonomischer Wettbewerb, ein „gebundener“, dem jegliche Schärfe eines marktwirtschaftlichen Dyopols fehlt, das nur von den Einnahmen der Werbetreibenden lebt und hohe Einschaltquoten anstrebt. Denn die öffentlich-rechtlichen Anstalten lebten zunächst ausschließlich, später vorwiegend von Gebühren. Diese Gebühren für Hörfunk (Grundgebühren) und Fernsehen stiegen von 1953 7,— DM auf 16,60 DM im Jahre 1986. Diese Preissteigerung wurde von den zuständigen Aufsichtsgremien bewilligt und ergab einen Gesamtbetrag von 1,8 Mrd. DM 1972, der bis 1986 auf 4,3 Mrd. DM zunahm.

Nicht zu vergessen ist bei den Disputen über die *Rundfunkgebühren*, die zum 1. 1. 1989 weiter um zwei DM auf 18,60 monatlich ansteigen sollen, daß — wie das Handelsblatt<sup>2</sup> in einem Bericht über Bedenken des DIHT als Überschrift wählte — „Politik soll nicht um Gunst von ARD und ZDF buhlen.“ Bekanntlich besteht bei den Parteien wie auch bei einigen Spitzenpolitikern ein auffallendes Interesse, oft und möglichst vorteilhaft im Fernsehen im Zusammenhang mit politischen Nachrichten zu erscheinen. So haben eigene Parteifreunde ein geneigtes Ohr, wenn sie in der Kommission zur Ermittlung des Finanzbedarfs der Rundfunkanstalten (KEF) verhandeln, und vernachlässigen leicht die Verbraucherinteressen.

In diesem Zusammenhang ist auch zu fragen, ob die ARD alle gegebenen Möglichkeiten zur *Rationalisierung* wahrnimmt. Denn mehrere kleinere Anstalten sind auf den Finanzausgleich innerhalb der ARD angewiesen. Praktisch subventioniert seit langem vor allem der WDR die kleinen Sender, so Bremen und Saarbrücken, die bei Unterstützung ihrer Landesregierungen jedoch nicht bereit sind, ihre Eigenständigkeit aufzugeben. Hingegen planen der Süddeutsche Rundfunk (SDR) und der Südwestfunk (SWF) eine Zusammenlegung bis 1992. Diese Anstalt wäre dann nach dem WDR die zweitgrößte der ARD. Der Journalisten-Verband (DJV) wandte sich zugleich gegen die „Zerschlagung zweier leistungsfähiger Sender“ und sprach sich für die „ansonsten beschworene Vielfalt des Rundfunks“ aus. — Auch das ist ein Hinweis auf den mangelnden marktwirtschaftlichen Kostendruck und die Verfilzung von Personal- und Politikerinteressen.

Noch im Jahre 1986 verteidigten die öffentlich-rechtlichen Anstalten ihre Positionen mit u. E. veralteten Urteilen des Bundesverfassungsgerichtes. Rundfunk sei ein ‚Medium‘ und zugleich ein ‚Faktor‘ der freien Meinungsbildung. Mit dem Verständnis von Rundfunk ist aus der Sicht von ARD und ZDF der

<sup>2</sup> Handelsblatt 9. 2. 1988

Ansatz der „(EG-)Kommission kaum vereinbar, das Medium vornehmlich unter wirtschaftlichen Aspekten als Dienstleistung im Sinne des EG-Vertrages zu sehen. Daraus folgt zugleich, daß Rundfunk nicht den Regelungen eines wirtschaftlichen Binnenmarktes unterzogen werden darf, weil sie der Natur und Zielsetzung der Rundfunkprogramme widersprechen.“

„Das Bundesverfassungsgericht lehnt also den Markt als Steuerungsinstrument des Rundfunks ausdrücklich ab. (FRAG Urteil (BVerfGE 57, 205, 323)).“<sup>3</sup>

Der Verfasser vertrat schon vor einigen Jahren die Ansicht, daß Monopole sich eher durch höhere Kosten als Gewinne auszeichnen.<sup>4</sup> Dies trifft u. E. auch für die öffentlich-rechtlichen Rundfunkanstalten zu.

Die Monopolrenten werden weitgehend unter den Beteiligten aufgeteilt, zumal wenn die Gewinne kein Kriterium für den Managementenerfolg sind und andere Kriterien der Leistungssteigerung schwer meßbar sind.

Die Durchschnittselbstkosten der Landesrundfunkanstalten bei einzelnen Programmarten stiegen z. T. auffallend: Insbesondere bei der Unterhaltung nahmen die Ausgaben von 7847 DM (1984) bis 1986 auf 11 485 DM je Minute zu. Für das Leistungs- und Meinungsmonopol vor allem durch das Fernsehen prominent gewordener Künstler mußte (?) immer mehr gezahlt werden. Dagegen bleiben die Ausgaben für Spielfilme unverändert bei 1802 DM/min. — In den „Daten zur Mediensituation“ fehlen Angaben über die Umsätze und Bilanzen der öffentlich-rechtlichen Anstalten.

Konkrete Angaben in Form einer Bilanz und Gewinn- und Verlustrechnung, Angaben über Beteiligungen usw. fehlen in den Mediaperspektiven, sind aber in den ARD und den ZDF Jahrbüchern enthalten.<sup>5</sup> Auch die Monopolkommission bringt darüber keine Angaben, betont aber: „Die Überlegenheit der öffentlich-rechtlichen Rundfunkanstalten im Medienwettbewerb gründet sich zunächst und vor allem auf die gesicherte Finanzierung über Gebühreneinnahmen. Diese für private Wettbewerber nicht verfügbare Einnahmequelle, deren Zufluß sich an den Kosten der öffentlich-rechtlichen Rundfunkanstalten orientiert, verschafft diesen einen nahezu unbegrenzten Rückhalt, der insbesondere dem ungehinderten Wettbewerb bei der Programmbeschaffung und -verbreitung entgegensteht.“<sup>6</sup>

<sup>3</sup> Stellungnahme von ARD und ZDF zum Vorschlag der Kommission der Europäischen Gemeinschaften für eine Richtlinie des Rates über die Ausübung der Rundfunkfähigkeit, in: Media Perspektiven, Dokumentation, III/1986. — FRAG = Freie Rundfunk Aktien Gesellschaft. Urteil vom 16. 6. 1981.

<sup>4</sup> Burkhardt Röper (Hrsg.), Wettbewerb im Medienbereich a. a. O., S. 11.

<sup>5</sup> Die allgemeine Verbreitung des ARD Jahrbuches ist gering. Knapp zwei Drittel der Auflage von 15000 Exemplaren werden an die Abgeordneten in Bund und Ländern, an Funktionsträger und Institutionen des öffentlichen Lebens, an interessierte Wissenschaftler sowie an die Mitglieder der Aufsichtsgremien und Mitarbeiter der Rundfunkanstalten verschickt. Ein kleiner Teil der Auflage wird über den Buchhandel vertrieben. Es sind also vornehmlich Insider, die nähere Auskünfte über die ARD erhalten. Vgl. ARD Jahrbuch 86, Hamburg 1986, S. 87.

Wir gehen näher auf die *drei führenden Pioniere des kommerziellen Fernsehens* ein, den *Bertelsmann-*, den *Springer-* und *Kirchkonzern*. Drei Unternehmensgruppen mit sehr unterschiedlichen Strukturen sowie kurz auf die Burdagruppe — jeweils unter einem anderen Aspekt.

Zuvor bringen wir zwei Schaubilder über die *beiden wichtigsten privaten Fernsehsender*: SAT 1 Satellitenfernsehen, Mainz und RTL plus, Sitz Köln, früher Luxemburg.<sup>7</sup> Deren Programm kann über Kabel, in bestimmten Regionen auch über Antenne empfangen werden.

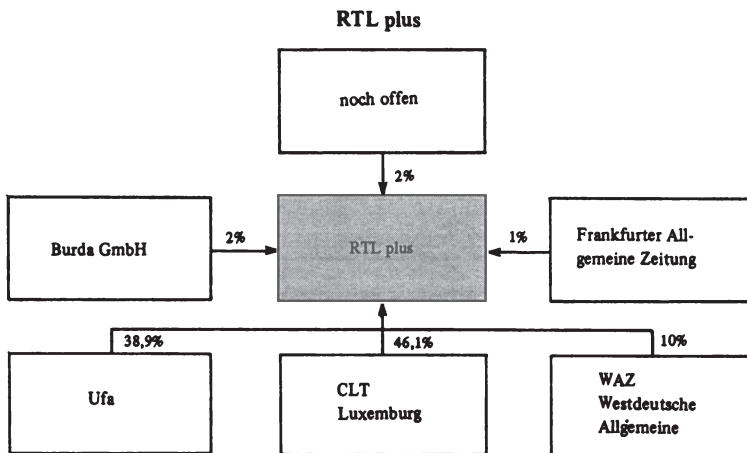


Schaubild 1

Der *Bertelsmann-Konzern*<sup>8</sup> hatte am 30. 6. 1987 eine Bilanzsumme von 6,5 Mrd. DM und 1986/87 Außenumsätze von 9,16 Mrd. DM aufzuweisen. Er hatte 42800 Mitarbeiter. Seit dem Geschäftsjahr 1983/84 überwiegen die Auslands- die Inlandsumsätze in zunehmenden Maße. — Einer der sechs Unternehmensbereiche ist der für *elektronische Medien*, d. h. für Film, Funk und Fernsehen, ferner für Speichermedien und digitale Informationssysteme. Dieser

<sup>6</sup> Monopolkommission, Siebtes Hauptgutachten — „Den Wettbewerb erweitern“, 30. 6. 1988, Maschinenschrift, S. 517/8.

<sup>7</sup> Die folgenden Schaubilder zur Verflechtung sind entnommen den „Daten zur Mediensituation“ — Basisdaten 1987, die als Quelle verwenden Röper, Horst, Formationen deutscher Medienmultis 1987, in: Media Perspektiven 8, 1987, S. 16, 17, 19, 20, 22, 27. — Die Angaben werden durch neuere ergänzt. Sie beschränken sich auf den Rundfunkbereich in der Bundesrepublik Deutschland.

<sup>8</sup> Sämtliche Angaben über Bertelsmann sind dem Geschäftsbericht 1986/87 entnommen.

**Aktivitäten einzelner Konzerne im Rundfunkbereich (Stand August 1987)**

**Die Bertelsmann AG**

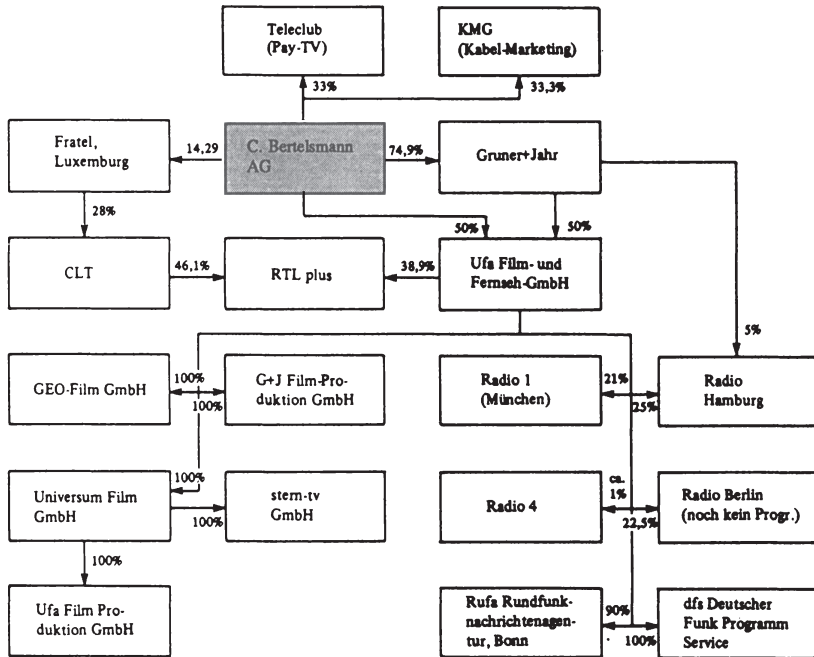


Schaubild 2

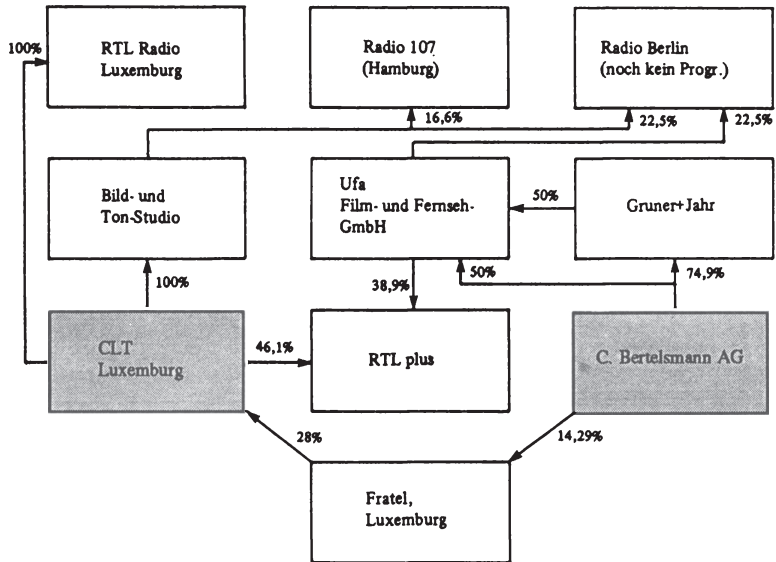
Bereich ist mit Abstand der kleinste mit einem Umsatz von 236 Mill. DM und hat auch den geringsten Auslandsumsatz mit 47,9%. Gegenüber dem Vorjahr stieg der Umsatz um 34,4%. Der Anteil am Gesamtumsatz von Bertelsmann war auf 2,6% gestiegen.

Der Unternehmensbereich elektronische Medien ist in 23 Inlands- und vier Auslandsgesellschaften aufgeteilt. Er deckt damit weite Teile der modernen Informationstechnologie ab und ist im Bereich dieser neuen Technologien den öffentlich-rechtlichen Rundfunkanstalten weit überlegen. Er kann mehr wagen nach dem Prinzip „trial and error“ und auch Experimente abbrechen.

Zusammenfassend ist festzustellen, daß der Bertelsmann-Konzern bessere technologische Möglichkeiten für Pionierleistungen in der Informationstechnologie als die privilegierten Rundfunkanstalten und die Bundespost hat, aber in der Anwendung vor allem durch das Rundfunkrecht vielseitig behindert war.

Der Gestaltungsspielraum erweitert sich aber von Jahr zu Jahr und wird genutzt, wobei Kooperation mit Pressekonzernen bedeutsam sind.

### CLT\* und Bertelsmann: Kooperation und Konkurrenz in den Neuen Medien



\* Compagnie Luxembourgeoise de Télédiffusion, Muttergesellschaft von RTL plus.

Schaubild 3

Bertelsmann faßt den Film-, Funk- und Fernsehbereich in der *UFA Film- und Fernseh-GmbH* zusammen. Am wichtigsten ist die Beteiligung am Sender *RTL plus* (38,9%). Zusammen mit der Zeitungsgruppe *WAZ* (Westdeutsche Allgemeine Zeitung) (10%) besitzen sie mehr Anteile als der ursprüngliche Eigentümer *CLT* (Compagnie Luxembourgeoise de Télédiffusion, Luxemburg), der nach wie vor Eigentümer von „Radio Luxemburg“ ist. Die Reichweiten der *RTL plus* und *SAT 1* haben sich erweitert; so sind beide ab Juli 1988 in NRW per Antenne zu empfangen. Außerdem ist die *UFA* ein wachsender Träger von Dienstleistungsfunktionen bei privat- und auch öffentlich-rechtlichen Sendern, „zunehmend aber auch ... auf dem Themenbereich Sport.“ ... „Die Auftragslage durch die Fernsehanstalten ist weiterhin gut.“

Bertelsmann, Springer und die Kirchgruppe haben jahrelang gemeinsam die *KMG Vertriebsgesellschaft* für Kabel- und Satellitenprogramme betrieben, ein

## Aktivitäten einzelner Konzerne im Rundfunkbereich (Stand August 1987)

## Die Springer Verlag-AG

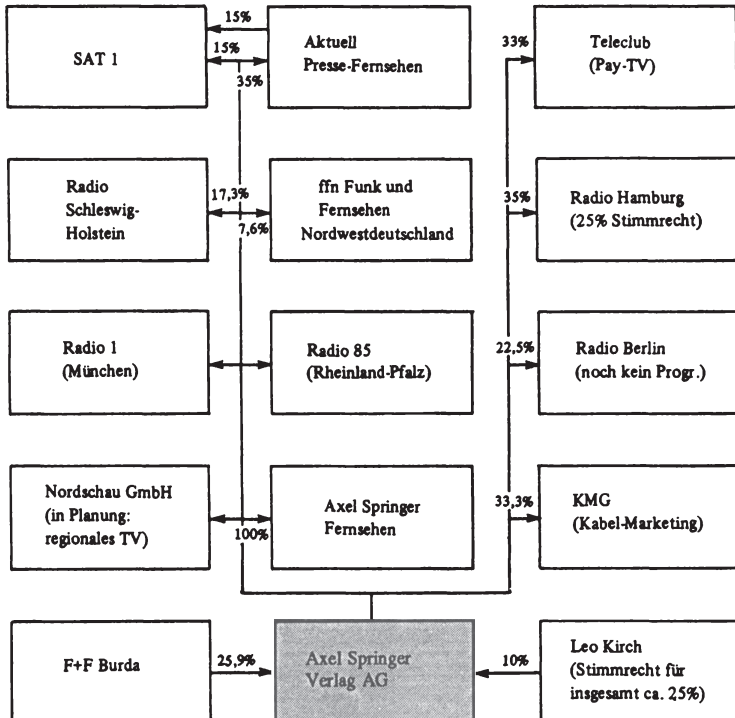


Schaubild 4

umfassender „Dienstleister bei der Vermarktung von privaten Kabelanschlüssen“ mit einer „beträchtlichen Direktvertriebskompetenz“, so in Braunschweig/Wolfsburg, Hannover und Berlin auf der Basis von Kooperationsverträgen mit der Post. Die UFA ist weiterhin erfolgreich bei privaten regionalen Fernseh- und Hörfunkprogrammen beteiligt.

Der *Springer-Konzern* ist im Gegensatz zur Bertelsmann Gruppe ein in der Nachkriegszeit entstandener, zeitweilig heftig angegriffener *Printmedienkonzern*, dessen Boulevard-Zeitung „Bild“ (Auflage I/87 4,75 Mill.) und dessen führende Rundfunkzeitschrift „Hör Zu“ (Auflage I/87 3,25 Mill.) ungewöhnlich ertragreich waren. Um Einbußen an Werbeinnahmen insbesondere durch Lokalsender wettzumachen, war man maßgeblich an der Gründung der AFP,

der *Aktuell-Presse-Fernsehen GmbH + Co. KG* beteiligt. Bei einer wechselnden Mitgliederzahl von rund 140<sup>9</sup> hat der Axel Springer Verlag mit einer Hafteinlage von 30% gleich 20,4 Mill. DM den mit weitem Abstand größten Anteil. Es folgen 12 Unternehmen mit jeweils mehr als 1 Mill. DM Einlage. Zu den Kleinunternehmen mit weniger als 50000 Hafteinlage zählen 24 Tageszeitungen, davon mit 7100 DM die kleinste.

Der Axel Springer Verlag hatte einen Konzern-Umsatz 1986 von 2,66 Mrd. DM (1987: 2,75 Mrd. DM), ein Eigenkapital von 318 Mill. DM (1987: 374 Mill. DM) bei einer Bilanzsumme von 1,150 Mrd. DM (1987: 1,150 Mrd. DM) bei 11284 Mitarbeitern (1988: ca. 12000). Vom Umsatz machten 45,9% das Anzeigengeschäft aus. Springer wurde als führender Printmedienkonzern durch das Bundeskartellamt bei Fusionsversuchen von Zeitungen mehrfach behindert und strebt nun vermehrte Auslandsaktivitäten an. — Bei SAT 1 hat Springer einen direkten Anteil von 15% und — wie oben geschildert — einen indirekten über APF.

### Die Verkabelungsgesellschaft KMG

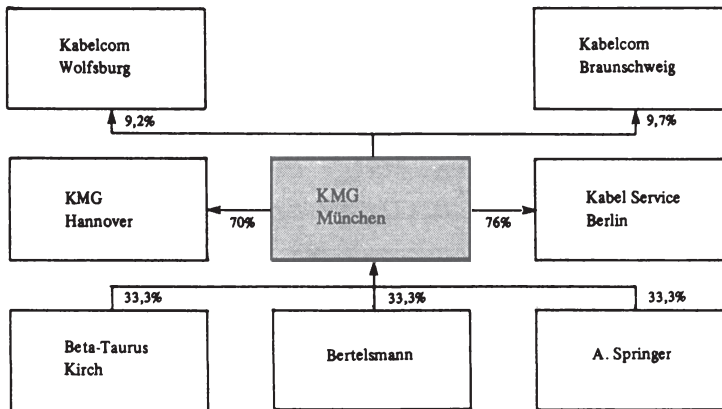


Schaubild 5

Während bei Bertelsmann der dominierende Einfluß der Familie Mohn als gesichert gilt, ergaben sich nach dem Tode des Gründers Axel Springer bei Springer erhebliche Probleme, die im Frühjahr 1988 zu einer dramatischen Krise führten.

<sup>9</sup> Dieter *Stolte*, Intendant des ZDF, nennt in einem Brief an den Verf. vom 13. 6. 1988 die Zahl 167 Tages- und Regionalzeitungen und bezieht sich dabei auf das Internationale Handbuch des Hans Bredow Instituts (II). Die Anzahl der beteiligten Zeitungen hatte sich in der Vergangenheit mehrfach geändert. — Wir ermittelten nach den „Basisdaten 1987“ 149 Zeitungen. Ergänzend heißt es dort: „Unberücksichtigt bleiben auch wenige Zeitungsverlage, die nicht der iwv angeschlossen . . .“ sind.



**Aktivitäten einzelner Konzerne im Rundfunkbereich (Stand August 1987)**

**Der Kirch-Konzern\***

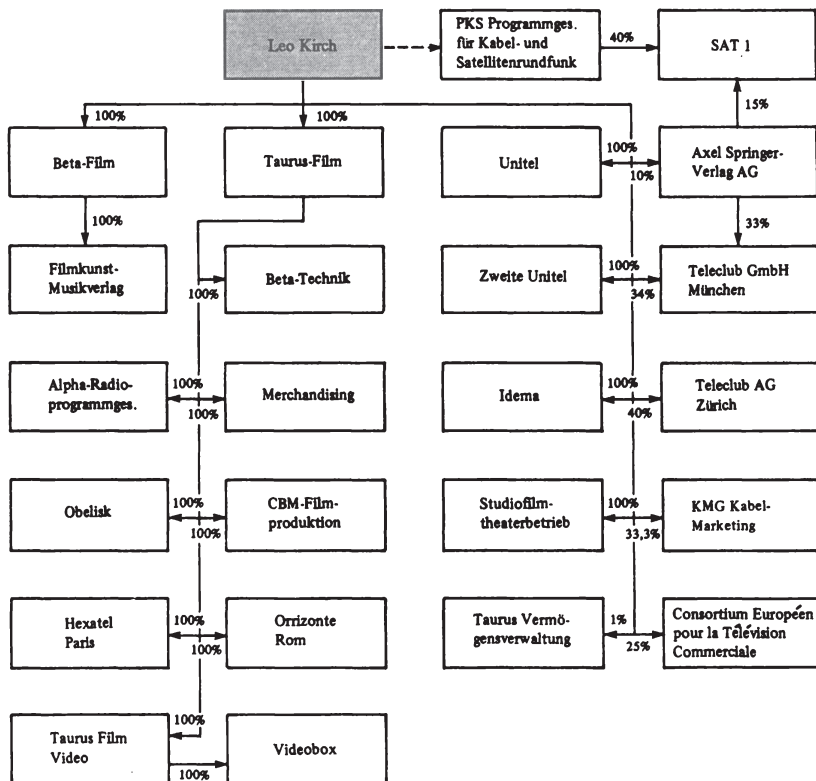


Schaubild 6

Bereits in der Springer Hauptversammlung im August 1987 wurde nach Bewegungen bei den drei Großaktionären gefragt. Vinkulierte Namensaktien hatten Franz und Frieder Burda zusammen 25,9%, die Erben Springer über die Axel Springer Gesellschaft für Publizistik 26,1% und Dr. rer. pol. Leo Kirch offiziell 10% der Aktien. Es hieß damals schon, Kirch habe jedoch Stimmrecht von 25% (Vgl. Schaubild). — Am 22. 3. 1988 wurde bekannt, daß Franz und Frieder Burda mit dem Filmkaufmann Kirch durch einen Poolvertrag künftig ihre Interessen im Aufsichtsrat gemeinsam wahrnehmen würden. Die Zukunft des Pressehauses Springer wollten sie durch eine stabile und leistungsfähige

Mehrheit sichern, zunächst wohl die Aufnahme Kirchs in den Aufsichtsrat erreichen und dann die ca. 15% Aktien von Kirch im Aufsichtsrat vinkulieren und damit stimmfähig machen. Der Filmkaufmann Kirch, über den im Text mehrfach berichtet wurde, hat als Hausbank die Deutsche Genossenschaftsbank. Diese hatte offensichtlich für Kirch mit ihrer Tochtergesellschaft „PKS Programmgesellschaft für Kabel- und Satellitenfunk mbH“, Frankfurt (gegr. 1981) einen Anteil von 40% an SAT 1 gehalten. Die überaus heftigen Auseinandersetzungen um Springer endeten (vorläufig?) damit, daß die Brüder F. und H. Burda ihre Aktien am 20. 4. 1988 für rund 530 Mill. DM an die Springergruppe verkauften.

Im Gegenzug gab am 28. 4. 1988 Leo Kirch bekannt, daß seine Gruppe sich nun mit 51% an der PKS beteilige, und zwar mit 49% die Taurus Film und 2% sein Freund und Rechtsberater sowie Aufsichtsratsvorsitzender von SAT 1, Rechtsanwalt J. Theye. So dominiert nun Kirch bei SAT 1. „Die PKS soll für Filme an Kirch bisher etwa 650 DM je Minute zahlen. Das entspräche etwa 60000 DM je Film. Bei den öffentlich-rechtlichen Fernsehanstalten ARD und ZDF, die von Kirch ebenfalls beliefert werden, liegen die Preise wesentlich höher! Mit einer Annäherung der Preise wird aber gerechnet, wenn die Reichweiten der privaten Sender größer werden.“<sup>10,11</sup>

Kirch begann als 27jähriger seinen Filmhandel mit einem Kredit von 20000 DM und kaufte die Filmrechte von „La Strada“. Innerhalb weniger Jahre stieg er zum bedeutendsten Film- und Serienlieferanten des deutschen Fernsehens auf. Heute ist Kirch Alleineigentümer einer Firmengruppe, die mit 600 Mitarbeitern jährlich 600 Mill. DM umsetzt. Die wichtigsten Unternehmen seines Imperiums sind Taurus- und Beta-Film (Verkauf von TV-Ausstrahlungsrechten in In- und Ausland), Beta-Technik (technische Abwicklung), Taurus-Film-Video (Vertrieb von Video), Idema (Produktion von Filmen) und Unitel (Musikfilmproduktion). — Da Kirch seine Firmengruppe als Einzelkaufmann leitet, sind nähere Angaben kaum veröffentlicht worden, abgesehen von der erwähnten Beteiligung an Springer und SAT 1.

Kirch kann gegenwärtig als der  *kreativste Manager* in der deutschen Medienwirtschaft bezeichnet werden, ein dynamischer Unternehmer im Sinne von Joseph Schumpeter.

<sup>10</sup> FAZ 29. 4. 1988, „Leo Kirch steigt ins Privatfernsehen ein“.

<sup>11</sup> Kirch soll über 15000 Spielfilme verfügen, die ARD jedoch nur über 3000. Vgl. Wirtschaftswoche Nr. 20, 13. 5. 1988. — Angemerkt sei, daß die ARD ein Film in Eigenproduktion rund 10000 DM je Minute kostet, eine Spielfilm hingegen nur 2000.

## 2. Die Problematik des Begriffes Grundversorgung

Wie in den Vorbemerkungen angeführt, bringt das vierte Rundfunkurteil den Begriff der „*unerläßlichen Grundversorgung*“, die Sache der öffentlich-rechtlichen Rundfunkanstalten sei und damit einen neuen auslegungsbedürftigen und -fähigen Grundgedanken des Rundfunkrechtes. Der Justitiar des NDR veröffentlichte im Mai 1987 eine relativ ausführliche Kommentierung, auf die wir zunächst eingehen:<sup>12</sup> Während zuvor die öffentlich-rechtlichen und privaten Anstalten als gleichwertig und gleichrangig angesehen wurden, jedoch „ausdrücklich eine kompensatorische Aufgabe des öffentlich-rechtlichen Rundfunks im Blick auf die Vielfaltdefizite des privaten Rundfunks abgelehnt worden war“, heißt es nun: „Die privaten Anbieter könnten nicht umfassend informieren.“ Sie wären „nur partiell in der Lage, die Aufgabe eines Mediums und Faktors öffentlicher Meinungsbildung zu erfüllen.“ *Berg* führt aus, „daß ein funktionierender öffentlich-rechtlicher Rundfunk unabdingbare Voraussetzung dafür ist, daß dem kommerziellen Bereich verminderte Anforderungen auferlegt werden und ihm damit überhaupt erst der kommerziell lohnende Betrieb ermöglicht wird. . . . Nicht Kompensation, sondern Verzicht auf den vollen Vielfalts- und Ausgewogenheitsstandard ist die Leitlinie für den privaten Rundfunkbereich.“ (S. 267/8) Im Urteil heißt es, daß dies nicht außer acht bleiben kann. „Zwar kann sie es nicht rechtfertigen, für den privaten Rundfunk auf rechtliche Sicherungen der Rundfunkfreiheit zu verzichten und die Entwicklung im Wege der Deregulierung den Kräften des Marktes anzuvertrauen (BVerfGE 57, 295 (323)), dies um so weniger, als mit einem echten ‚Markt‘ auf absehbare Zeit nicht gerechnet werden kann; eine solche Lösung wäre mit Art. 5 Abs. 1 Satz 2 GG unvereinbar.“

Als *Leitergebnis* stellt *Berg* einleitend heraus: „Das Bundesverfassungsgericht sieht die Grundversorgung durch den öffentlich-rechtlichen Rundfunk als die Grundfunktion elektronischer Massenkommunikation zur Verwirklichung der grundsätzlich gewährleisteten Rundfunkfreiheit. . . . Als begriffliches Instrumentarium sind die Grundversorgung und Grundfunktion ungeeignet für Marktstrategien, die einzelne Felder programmatisch oder technisch allein privaten Anbietern überlassen wollen, Schutzzonen, Erhöhung der Marktzutrittsschranken, Oligopolisierung wirtschaftlich lohnender Sektoren sind schon mit dem Marktmodell schwer zu vereinbaren.“ (S. 269).

Auf die Notwendigkeit der sich aus dieser Funktionsbeschreibung ergebenden „technischen, organisatorischen, personellen und finanziellen Vorbedingungen“, um ihre Erfüllung sicherzustellen, geht *Berg* nicht näher ein (S. 273). Darauf geht hingegen Dieter Stolte, der Intendant des ZDF im ZDF Jahrbuch 1986<sup>13</sup> ein: „Die Gewährleistung der *Grundversorgung* durch den

---

<sup>12</sup> Klaus *Berg*, Grundversorgung — Begriff und Bedeutung im Verhältnis von öffentlich-rechtlichem und privatem Rundfunk nach der neueren Rechtsprechung des Bundesverfassungsgerichts, in: *Media Perspektiven*, Mai 1987, S. 265-274.

<sup>13</sup> Schriften d. Vereins f. Socialpolitik 185

öffentlich-rechtlichen Rundfunk rechtfertigt dessen Finanzierung durch Gebühren.“ Unter Hinweis auf den oben zitierten Satz über die Vorbedingungen heißt es: „Das impliziert — so muß das Urteil verstanden werden — eine angemessene Höhe der Gebühren. . . . Als die zweite Säule der *finanziellen Vorbedingungen* bestimmt der ZDF-Staatsvertrag Einnahmen aus Werbesendungen. Die Werbung ist damit beim ZDF — im Gegensatz zu dem Finanzierungssystem der ARD-Landesrundfunkanstalten — nach dem ausdrücklichen Willen der Länder — ein gesetzlich verankerter integraler Bestandteil des Programmauftrags.“

Diese Ansicht findet die Zustimmung der Werbetreibenden, die an vielen Rundfunkwerbemöglichkeiten und durch vermehrte Werbeminuten an geringeren Preisen interessiert sind. Hingegen laufen gegen diese Auslegung die privaten Rundfunkanstalten Sturm. — Der Arbeitskreis Werbefernsehen der Deutschen Wirtschaft (AKW) hatte der Einordnung der Rundfunkwerbung unter die „Grundversorgung“ des öffentlich-rechtlichen Rundfunks zugestimmt. Dem widersprach der Bundesverband Deutscher Zeitungsverleger: Vom Bundesverfassungsgericht sei die Grundversorgung ausdrücklich in bezug auf die Meinungsvielfalt formuliert worden. Nach der Konzeption des Gerichts sind dabei Sender, die auf hohe Einschaltquoten wegen der Werbeeinnahmen angewiesen sind, weniger in der Lage, zur Grundversorgung beizutragen. Es sei bewußt offen gelassen worden, ob Wirtschaftswerbung von der Rundfunkfreiheit umfaßt werde. Geschützt durch die Rundfunkfreiheit ist hingegen die Finanzierung von Programmen. Der Werbung komme nach dem Rundfunkrecht die Funktion eines Finanzierungsmittels publizistischer Angebote zu.<sup>14</sup>

### 3. Der Streit zwischen den öffentlich-rechtlichen und privaten Rundfunkveranstaltern um die Programmbeschaffung im Bereich des Sportes

Bereits 1968 wurde zwischen den meisten Mitgliedsverbänden des *Deutschen Sportbundes (DSB)* und den öffentlich-rechtlichen Rundfunkanstalten ein Rahmenvertrag über den Abschluß von Verträgen über Fernsehübertragungen vereinbart.

Wie von Herrn Aries geschildert, wurde dann am 3. 9. 1985 ein *Fünf-Jahres-Exklusivvertrag von 38 Sportverbänden* — ausgenommen den Deutschen Fußballbund — über die rundfunkmäßige Verwertung von Sportveranstaltungen durch Erstzugriff abgeschlossen. Dagegen äußerte das Bundeskartellamt Bedenken. Erwidert wurde von ARD und ZDF, die *Programmbeschaffung* der

<sup>13</sup> Dieter Stolle, Programmpolitik für die Zukunft, in: ZDF Jahrbuch 1986, Mainz, erschienen Juni 1987, S. 34/35.

<sup>14</sup> BDZV, Bundesverband Deutscher Zeitungsverleger e. V. INTERN, Nr. 30/88 vom 3. 8. 1988, S. 1.

öffentlich-rechtlichen Anstalten sei „integrierender Bestandteil ihrer Rundfunk-tätigkeit“. Es läge keine unbillige Beschränkung des Marktzutritts für die privaten Fernsehanbieter vor. Sie sehen den *Globalvertrag* mit dem Recht des ersten Zugriffs als Teil ihres hoheitlich garantierten Versorgungsauftrags und damit außerhalb des Kartellrechts.

Am 27. 8. 1988 erging eine Untersagungsverfügung des Bundeskartellamtes zum „Fernsehglobalvertrag“:<sup>15</sup> Die Programmbeschaffung der öffentlich-rechtlichen Rundfunkanstalten sei eine „unternehmerische Tätigkeit“. Die Sendetätigkeit sei hingegen als hoheitliche Tätigkeit zu qualifizieren. Die öffentlich-rechtlichen Rundfunkanstalten stehen im publizistischen Wettbewerb mit den privaten Anbietern. „Darüber hinaus entwickeln sich aber auch für den wirtschaftlichen Wettbewerb relevante Beziehungen im Bereich des Programmangebots“ zwischen beiden Veranstaltergruppen, die „auf dem Werbemarkt gegenüber den Werbetreibenden in einem wirtschaftlichen Konkurrenzverhältnis“ stehen. Durch den Globalvertrag wird den konkurrierenden privaten Rundfunkanstalten der Zugang für die Beschaffung von Rechten an Sportübertragungen und damit mittelbar der Zugang zum Fernsehmarkt wesentlich beschränkt. (§ 18 Abs. 1 lit. b GWB).

Die Rechte zur rundfunkmäßigen Verwertung von *Fußball-Veranstaltungen* bilden einen eigenen Markt „als eine durch andere Sportarten nicht austauschbare Programmquelle“. Der Aufgabe der „Grundversorgung der Bevölkerung . . . entspricht eine Sonderstellung in anderer Hinsicht, namentlich die Finanzierung durch Gebühren und eine, wenn auch relativierte Bestandsgarantie (. . .), die ihrerseits die Rechtfertigung nur in der Erfüllung der besonderen Aufgaben finden“. — Gegen diesen Beschluß des Bundeskartellamtes kündigten noch am gleichen Tage, am 27. 8. 1987, ARD und ZDF Klage beim Kammergericht an.<sup>16</sup>

Das *Kammergericht* bestätigte am 8. 7. 1988 die Untersagungsverfügung des BKartA nach § 18 GWB: Die öffentlich-rechtlichen Rundfunkanstalten unterliegen bei der Programmbeschaffung den Regeln des Wettbewerbs. Der für fünf Jahre abgeschlossene Globalvertrag würde den Anstalten Ausschließlichkeitsrechte einräumen, die die Wettbewerbschancen der privaten Sender erheblich einschränken. — Gegen diese Entscheidung wollten ARD und ZDF alle Rechtsmittel ausschöpfen. Das ist verständlich, weil z. B. die ARD im Rahmen der Gemeinschaftsprogramme für „Sportschau/ARD Sport extra“ weitaus weniger je Sendeminute ausgab als für Unterhaltung.

---

<sup>15</sup> Vgl. Unwirksamerklärung eines Ausschließlichkeitsvertrags über die rundfunkmäßige Verwertung von Sportveranstaltungen — Beschluß des BKartA vom 27. August 1987 — B 6-743500-RV-170/84 („Sportübertragungen“), in: WuW 1988, S. 79-88.

<sup>16</sup> Im Kommentar des DSB vom 7. 9. 1987 hieß es, es sei „schlimm auch deshalb, weil gemeinnützige Sportverbände offenbar mit machthungrigen Konzernen verwechselt wurden“.

**Durchschnittselbstkosten der Landesrundfunkanstalten je Sendeminute in DM für  
Fernsehprogramme im ARD Gemeinschaftsprogramm**

	1984	1985	1986
Unterhaltung (Nummernsendungen)	7847	8142	11458
Sportschau/ARD Sport extra	2419	2713	2668
Gemeinschaftssendungen gesamt	2645	3706	2553

*Quelle:* Daten zur Mediensituation, Basisdaten 1987, S. 10/11.

Im Jahre 1986 hatten die Sportsendungen bei der ARD einen Anteil von 12% und beim ZDF von 8,5%.

Dieter Stolte vertritt in dem im Juni 1987 erschienenen ZDF Jahrbuch 86 die Ansicht, daß das ZDF sich gegen Entwicklungen zu behaupten habe, „die der Erfüllung seiner Informationspflicht entgegenstehen . . . Dazu gehören aber auch Bestrebungen, den Zugang zur Sportberichterstattung von der Höhe finanzieller Angebote abhängig zu machen. Dem ZDF verbieten journalistische Ethik und der verantwortliche Umgang mit den Gebühren der Zuschauer, sich auf diese Praxis einzulassen . . . Das Recht zur Berichterstattung ist kein Gut, welches zu Höchstpreisen auf dem Markt zur Versteigerung angeboten werden kann.“<sup>17</sup>

Dieser marktwirtschaftlichen Prinzipien widersprechende Denkansatz unter Bezug auf die journalistische Ethik ist kennzeichnend für das bisherige Verhalten der öffentlich-rechtlichen Rundfunkanstalten, vor allem gegenüber dem Sport, gewesen, wurde aber durchaus nicht immer verwirklicht, so bei den hohen Gagen berühmter Interpreten der leichten und klassischen Musik.<sup>18</sup>

Am 18. 4. 1988 wurde gemeldet, daß ein *Vertrag zwischen der UFA (Bertelsmann) und dem DFB* unterschrittsreif sei, in dem vereinbart wurde, daß die Übertragungsrechte für Fernsehen und Rundfunk für alle Meisterschaftsspiele für die nächsten drei Jahre an die UFA übertragen würden, und zwar zum Preis von 135 Mio DM.<sup>19</sup>

Bei der hohen Attraktivität von Sportsendungen — insbesondere bei *Fußballspielen* — nimmt es nicht verwunderlich, daß der Deutsche Fußballbund (DFB) für das Gesamtangebot sämtlicher Spiele der ersten und zweiten Liga höhere Einnahmen herauszuhandeln versuchte. Mitte März 1988 wurde aus Madrid (!) gemeldet, daß RTL für die Übertragungsrechte der kommenden

<sup>17</sup> Dieter *Stolte*, Programmpolitik für die Zukunft, in: ZDF Jahrbuch 86, Mainz 1987, S. 29.

<sup>18</sup> „Das Fernsehen ist eine Maschine, die serienweise Prominenz produziert. Der durch das Fernsehen prominent Gewordene wird anschließend vom Fernsehen umworben. Die vom Fernsehen erzeugte und dann in Anspruch genommene Prominenz garantiert, daß das Medium Fernsehen selbst als prominent, als ‚hervorragend‘ gilt.“ m. s., Punkte fürs Fernsehen, in FAZ, 8. 8. 1988.

<sup>19</sup> Raimund *Nuss*, UFA bietet für einen Dreijahresvertrag 135 Mill. Mark — Profifußballvereine schalten einen ‚Rechteverwerter‘ ein — ARD und ZDF verprellt, in: FAZ 18. 4. 1988.

Saison 40 Mio DM geboten habe und damit fast doppelt soviel wie ARD und ZDF zusammen. Diese hatten in der vorhergehenden Saison nur 21 Mio DM gezahlt und hatten sich bereit erklärt, auf die Dauer von 10 Jahren 25 Mio DM je Saison zu zahlen.<sup>20</sup>

Die Empörung bei ARD und ZDF war groß, daß sie nun mit dem Rechteverwerter UFA über die Möglichkeiten von Fernseh- wie auch zum ersten Mal über Hörfunkübertragungsrechte zu verhandeln hatten, und zwar nicht nur über den zu zahlenden Pauschalpreis, sondern auch über die Sendezeiten, was und wann sie über die Fußballspiele der ersten und zweiten Bundesliga senden dürften. In zahlreichen Fernseh- und Rundfunkkommentaren wurden UFA und DFB hart getadelt, wobei es zu manchen Falschaussagen kam, so z. B., daß Übertragungen in Zukunft nur durch die nicht flächendeckenden Privatsender erfolgen würden. Dagegen kommentierte die *Neue Züricher Zeitung* wie folgt: „Das Argument, daß mit dem Verkauf der Übertragungsrechte an einen privaten Medienkonzern die Konsumenten ohne Kabelfernsehen und vor allem die DDR-Bürger vom Genuß der beliebtesten Bundesliga-Spiele völlig ausgeschlossen bleiben, ist zumindest in dieser zugespitzten Form nicht stichhaltig, denn niemand hindert ja die flächendeckenden öffentlich-rechtlichen Sender, beim neuen Zwischenhändler entsprechende Senderechte zu erwerben. Dem Privatfernsehen in der Bundesrepublik, das bisher im Vergleich zu manchen anderen Ländern weitgehend ein Schattendasein führte, ist mit dem teuren Millionen-Coup um die Fußballsenderechte ohne Zweifel ein bedeutender Durchbruch im öffentlichen Bewußtsein gelungen. Davon dürfte auf den bisher schleppenden Ausbau der Verkabelung und die nicht minder begrenzte Nachfrage nach privaten Fernsehangeboten eine beträchtliche Schubwirkung ausgehen.“<sup>21</sup>

Polemischer heißt es in der *Wirtschaftswoche*: „Nicht nur Vereine, Verbände und Sender versuchten sich gegenseitig auszuspielen, die ganze deutsche Fußballnation beteiligte sich: Bundeskanzler Helmut Kohl und DGB-Vorsitzender Ernst Breit fungierten als redegewandte Rechts- und Linksverteidiger des öffentlich-rechtlichen Strafraums. . . Der ökonomische Dreiklang der Privatanbieter: mehr Fußball, höhere Einschaltquoten, steigende Preise für Werbespots. Hier hat insbesondere RTL plus noch Nachholbedarf; mit einem Marktanteil an den Kabelhaushalten von knapp über neun Prozent ist der Sender hinter SAT 1 (21,5 Prozent) stark abstiegsgefährdet. . . Insgeheim bereiten sich die Staatssender ohnehin schon auf solche preistreibenden Entwicklungen vor. Mit speziellen Sponsoring-Konzepten — eine Art legalisierter Schleichwerbung — wollen ARD und ZDF einen Teil der künftig zu erwartenden Mehrkosten für Sportübertragungen wieder von der Wirtschaft hereinholen.“<sup>22</sup>

<sup>20</sup> N.N., Poker um Fernsehonorar: Undichte Stellen gesucht, in: FAZ 17. 3. 1988.

<sup>21</sup> Zitiert nach FAZ 28. 5. 1988.

<sup>22</sup> Arno Balzer/Dietmar Student, Profite mit Profis, in: *Wirtschaftswoche* Nr. 22, 27. 5. 1988, S. 67/68.

Nicht allein die öffentlich-rechtlichen Fernsehanstalten klagten über die Übertölpelung, sondern auch die Städte drohten den Sportvereinen mit einem Entzug der Gemeinnützigkeit und der Entziehung von bisher gezahlten Subventionen. ARD und ZDF weigerten sich noch Mitte Mai 1988, mit der UFA zu verhandeln, sondern wollten wie zuvor direkt mit dem DFB ins Gespräch kommen, dem sie jedoch ein wesentlich schlechteres Angebot gemacht hatten.

Außerdem pochten sie auf ihre gesellschaftspolitische Aufgabe und das Recht der Informationsfreiheit. Am 7. 6. 1988 kam nach monatelangem Feilschen ein Vertrag zwischen dem DFB, der alle Bundesligavereine bei der Vermarktung vertritt und so wettbewerbstheoretisch als ein Kartell bezeichnet werden könnte, und den öffentlich-rechtlichen Anstalten zustande. Diese erhalten nun für weniger Rechte — Erstverwertungsrecht für jeweils fünf Spiele der beiden Bundesligen bei einer Priorität bei den übrigen Spielen für die Privatsender sowie Zweitverwertungsrechte für alle — bei einem von 18 auf 25,5 Mio DM angestiegenen Zahlungspreis für die Fußballsaison 1988/89. Die Proficlubs erhalten außerdem von der UFA für die Rechte der privaten Sender 17,5 Mio DM.

Nach dieser grundsätzlichen Klärung der wichtigsten Vertragspunkte hat es noch bis zum 5. August gedauert, bis ergänzende Regelungen gefunden worden waren. So dürfen ARD und ZDF im üblichen Umfang (35-50 Sekunden) bewegte Bilder aus der Bundesliga in der Tagesschau zeigen. Zudem wurden Streitereien beigelegt, die um einen Verstoß gegen die Vertragsbedingungen durch einige Dritt- und Regionalprogramme der ARD gingen. Doch das ist erst ein vorläufiger Schlußstrich! — Grundsätzlich ist mit dem UFA Vertrag mit dem DFB die bisherige Monopolstellung der öffentlich-rechtlichen Anstalten gebrochen und damit den privaten Sendern eine wesentliche Verbesserung ihrer Wettbewerbschancen gelungen.

#### 4. Der Werbemarkt und die elektronischen Medien

Bekanntlich finanzieren sich die öffentlich-rechtlichen Rundfunkanstalten teilweise, die privaten jedoch ausschließlich durch Werbeeinnahmen. Bislang sind die Werbeeinnahmen der beiden führenden Privatsender SAT 1 und RTL plus im Vergleich zu ARD und ZDF wie auch zu ihren Ausgaben noch außerordentlich gering. — Man kann von einem *intermedialen Werbefeld* oder *-markt*, — oft „klassische“ Werbung genannt — sprechen, das auch die Printmedien mit einbezieht. In diesem Fall geht es insbesondere um die Frage, ob die Neuen Medien die Printpresse verdrängen, d. h. substituieren, oder ob es sich beim Werbefernsehen um einen ergänzenden, d. h. komplementären, eine neue zusätzliche Möglichkeit der Werbung handelt, die den Werbemarkt erweitert. — Von den elektronischen Werbeträgern gibt es seit langem die *Hörfunkwerbung*, die aber bereits im Jahre 1980 von der Fernsehwerbung um



das 2,5fache übertroffen worden ist (Werbeumsätze der Fernsehwerbung 1980: 1119 Mio DM, der Hörfunkwerbung hingegen 398 Mio DM). Die elektronischen Medien hatten damit 1980 einen Anteil von 10,1% am Gesamtumsatz der klassischen Werbeträger. Der Anteil der Printmedien war um mehr als das Sechsfache größer, auch wenn wir uns nur auf Zeitungen, Anzeigenblätter und Publikumszeitschriften beziehen. In dem Jahrzehnt 1970 bis 1980 nahmen die Werbeeinnahmen der Printmedien um 88% zu, die der Funkmedien nur um 12%. Demnach läßt sich bislang eine Verdrängung der Printmedienwerbung durch elektronische Medien kaum feststellen. Das wird sich jedoch mit einem verstärkten Aufkommen von privatem *Lokal*hörfunk und -fernsehen ändern.

Der Anteil der Rundfunkwerbung im *intermedialen Wettbewerb* ist u. a. deshalb gering, weil noch die öffentlich-rechtlichen Anstalten nur unter bestimmten einschränkenden Maßnahmen — vor allem einer *Zeitbegrenzung auf 20 Minuten* werktäglich in Werbeblöcken — Werbesendungen ausstrahlen dürfen. Diese knappen Werbezeiten sind bislang regelmäßig schnell ausgebucht worden und ermöglichen eine Monopolpreisstrategie.<sup>23</sup> Der im Vergleich zu den Printmedien junge elektronische Werbemarkt ist gegenwärtig in einer starken Wachstumsphase, u. E. mit ausgelöst durch das Aufkommen der privaten Fernseh- und Hörfunkmedien und die darauf einsetzenden Reaktionen von ARD und ZDF. Die Steigerung der Fernsehwerbung nahm gegenüber dem Vorjahr 1985 um 7,7%, 1986 um 2,4% und 1987 um 8,2% zu, die der Werbung in Tageszeitungen in den gleichen Jahren zwar nur um 1,9%, 4,6% und 3,2%, jedoch bei einem weitaus höheren Ausgangsniveau.

In Mio DM gerechnet hatten die Tageszeitungen hingegen stets die höchsten Mehreinnahmen: 1985 +118,3 Mio DM, 1986 +295,9 Mio DM und 1987 +218,7 Mio DM, die Fernsehwerbung aber nur +104,6 Mio DM, +34,8 Mio DM und 1987 +122,0 Mio DM.

Übrigens lassen sich ein Teil der Anzeigen in Printmedien kaum durch elektronische Medien ersetzen, so intermediäre Familien- und Kleinanzeigen. Besonders intensiv ist der intermediäre Wettbewerb um die Werbung für prominente Markenartikel.

„Im Jahre 1987 haben sich die *Netto-Umsätze* des Werbefernsehens auf rund 1,62 Milliarden Mark erhöht. Dies entspricht einer Steigerung von 8,2 Prozent gegenüber 1986. Ein solches Wachstum war zuletzt 1980 verzeichnet worden. Bei dem insgesamt erheblichen Anstieg ist zu berücksichtigen, daß die privaten Fernsehveranstalter SAT 1 und RTL plus ihre Netto-Umsätze aus der TV-Werbung überproportional steigern konnten — allerdings von einer gegenüber ARD und ZDF wesentlich niedrigeren Basis ausgehend. Die *Brutto-Umsätze* des Werbefernsehens stiegen 1987 ebenfalls um 8,2 Prozent und überschritten damit erstmals die 2-Milliarden-Grenze.“<sup>24</sup>

---

<sup>23</sup> Vgl. hierzu Jürgen *Pfifferling*, Im intermedialen Konkurrenzfeld, in: ARD Jahrbuch 82, Hamburg 1982, S. 53-59.

Die Fernsehwerbung ist um so erfolgreicher, je mehr die Werbespots die Aufmerksamkeit der Zuschauer durch Unterhaltsamkeit — so attraktive Bilder, Humor, aufmunternde Musik, usw. — und eine sachlich-informative Darstellung (durch eine optimale Kombination von „suggestiven“, besser emotionalen und informativen Elementen), eine Kaufneigung auslösen.<sup>25</sup> Die Zuschauer müssen zudem durch ein ansprechendes „*Werberahmenprogramm*“, seit 1986 „*Vorabendsendung*“ angezogen werden. Das ZDF wird sein *Vorabendprogramm* noch attraktiver gestalten. Mittel dazu sind vor allem eigenproduzierte Serien. Die Sendungen müssen dem Zuschauer gefallen. Nur unter dieser Bedingung kann das ZDF auf Dauer die Werbeerträge erzielen, auf die es zur Erfüllung seines Programmauftrages angewiesen ist. Im Betriebshaushalt 1987 beträgt das Verhältnis von Gebühren- zu Werbeeinnahmen in etwa 59 zu 41. . . Für das ZDF ist die 20-Uhr-Werbegrenze kein Diskussionsgegenstand. Das ZDF muß seine Werbepreise aber anheben, wenn nur so die für die Erfüllung des Programmauftrags erforderlichen Erlöse aus Werbung erzielt werden können. Unter anderem deshalb, weil mit einer Gebührenerhöhung vor Ende 1988 nicht zu rechnen ist, hat das ZDF die Werbeeinschaltpreise zum 1. Januar 1987 um 7,5% erhöht. Dennoch liegen die Einschaltpreise bei den ARD-Sendern durchschnittlich immer noch um fast 50% höher als beim ZDF und dies bei etwa gleichen Zuschauerreichweiten, nimmt man die Reichweiten der ARD-Regionalprogramme zusammen.<sup>26</sup>

Obleich die Werbeumsätze von SAT 1 und RTL plus beträchtlich stiegen, sind deren Anteile an den Umsätzen des Werbefernsehens immer noch mit wenig über 5% recht gering (vgl. Tab. 1).

Im gleichen Jahrbuch schreibt der Leiter der Hauptredaktion „Reihen und Serien (Vorabendprogramm)“ über die Tageszeit von 17.30-19.00: „Das Vorabendprogramm ist schwierig und wird immer schwieriger. Es ist, weil in dieser Zeit die Werbung gut verkauft werden muß oder darf, zur Prime time nicht nur beim ZDF geworden. Die Konkurrenz ist gewachsen, wächst sichtbar und reagiert von seiten der ARD nicht nur mit Worten, sondern auch mit Taten auf die derzeit noch vorhandene Vorrangstellung des ZDF. Bei der ARD existieren Pläne — und sie werden sicherlich auch umgesetzt —, die nicht nur die Wirksamkeit durch verbesserte Programme, sondern auch durch erweiterte Programmstrukturen erreichen wollen. Das Programm soll ausgedehnt werden, um mit dem Beginn des Werberahmenprogramms vor dem ZDF zu liegen und gleichzeitig mehr Zeit für unterhaltende Programme zu gewinnen.“<sup>27</sup>

<sup>24</sup> Vgl. Zentrallausschuß der Werbewirtschaft e. V. (Hrsg.), Werbung '88, Bonn 1988, S. 169.

<sup>25</sup> Erich Hoppmann, Wettbewerb und Werbung, in: WuW, Sonderdruck 10/1983, Düsseldorf. Hoppmann kritisiert das Sondergutachten 11 der Monopolkommission „Wettbewerbsprobleme bei der Einführung von privatem Hörfunk und Fernsehen“, Baden-Baden 1981.

<sup>26</sup> Vgl. Dieter Stolte, Programmpolitik für die Zukunft, in: ZDF Jahrbuch 86, Mainz 1987, S. 28.

Tabelle 1

## Beteiligungsverhältnisse bei SAT 1 und RTL plus (Stand August 1987)

## SAT 1-Satellitenfernsehen

Gesellschafter/Konsorten	SAT 1 GmbH (1)	früheres SAT 1-Konsortium
Programmges. für Kabel- und Satellitenrundfunk mbH	40 %	35 %
Axel Springer-Verlag AG	15 %	12 %
Holtzbrinck-Gruppe	15 %	12 %
Aktuell Presse-Fernsehen	15 %	13 %
Otto Maier-Verlag	1 %	1 %
Neue Medienges. Ulm	1 %	1 %
Bauer-Verlag	—	12 %
Burda-Verlag	—	12 %
Kabel-Media Programmges.	—	1 %
Frankfurter Allgemeine Zeitung	—	1 %
1) Die Umwandlung wurde im Oktober 1986 abgeschlossen; 13 Prozent sind derzeit noch offen und werden treuhänderisch von einzelnen Gesellschaftern verwaltet.		

Diese Bemerkungen verdeutlichen, daß in einer wichtigen Sendezeit der *publizistische Wettbewerb* nicht auf höhere kulturelle Leistungen ausgerichtet ist, sondern ein attraktives massenanziehendes Programm zu bieten hat. — Drei Monate später führte zum gleichen Thema N. N. Liebe an: „Wir müssen unsere Position im zunehmend härteren Wettbewerb ausbauen. Unser Ziel ist es, mit einem neuen Programmkonzept vor 19.00 möglichst viele Zuschauer zu gewinnen, um somit auch für die werbetreibende Wirtschaft attraktiv zu bleiben.“<sup>28</sup>

Zitiert wird Josef Göhlen: „Das Verhältnis von deutschen zu amerikanischen Serien beträgt bei uns 60 zu 40.“ Liebe schreibt weiter: „Deutsche Eigenproduktionen werden zwar vom Publikum schneller und intensiver angenommen, amerikanische Einkäufe hingegen kosteten nur ein Drittel. Das Programm am Vorabend müsse deshalb populär sein. . . Eine allgemeine inhaltliche Verflachung durch das verbreitete Serienangebot befürchtet Programmdirektor Ring nicht.“

<sup>27</sup> Josef Göhlen, Vorabendprogramm — Familienprogramm, in: ZDF Jahrbuch 87, a. a. O., S. 101.

<sup>28</sup> N. N., Liebe, Krimi und Abenteuer: Das ZDF wirbt mit neuen Serien um Publikumsgunst, in: Aachener Nachrichten, 24. 9. 1988.

Wir bezweifeln die Richtigkeit der letztangeführten Aussagen! Wenn in den Hauptsendezeiten eine inhaltliche Verflachung einsetzt, kann dies nicht durch anspruchsvolle Sendungen zu später Abendstunde ausgeglichen werden. Wenn das mit einem „chancengerechten Nebeneinander von öffentlich-rechtlichem und privatem Rundfunk“<sup>29</sup> begründet werden soll, wird die Monopolstellung der öffentlich-rechtlichen Anstalten als (Zwangs-) Gebührenempfänger übersehen!

Ein Jahr später stellt der ZDF-Intendant fest:<sup>30</sup> „Die Gebühren bilden die erste sichere Finanzierungsquelle, ein Entzug der Werbung im öffentlich-rechtlichen Rundfunk ist ausgeschlossen. Der *Rundfunk für alle* muß für alle finanziell zumutbar sein. Allein die begrenzte Mitfinanzierung aus Werbeeinnahmen ist eine Garantie für eine *sozial verträgliche*“<sup>31</sup> Rundfunkgebührenerhöhung. . . Die durchschnittliche Einschaltung der Werbeblöcke stieg von 3,9 Mio im Jahre 1986 auf 4,7 Mio im vergangenen Jahr, also um 20%. (Da für 1987 die Werbeeinschaltpreise um 7,5% angehoben wurden, sank der Tausendseherpreis.) Das ZDF war damit der leistungsfähigste Werbeträger im Bereich der elektronischen Medien.“

Die beantragte Gebührenerhöhung wurde 1988 u. a. wie folgt begründet: „So stiegen in jüngerer Zeit die Werbekosten bei der Übertragung der Olympischen Spiele um mehr als 80%, von Fußballweltmeisterschaften um fast 200 Prozent, einzelnen Tennisereignissen um 400 und die Kosten von internationalen Serienprogrammen um 10 bis 20, im Einzelfall bis fast 50 Prozent.“

Stolte will durch Programmvermehrung die Verstärkung des Kulturangebotes im Fernsehen ermöglichen. „Bei den privaten Programmanbietern steht dagegen als Motiv, mit Fernsehen Geld zu verdienen.“ Stolte bezeichnet das ZDF „als führenden Anbieter einer leistungsfähigen Fernsehstation Europas und neben RAI größte Fernsehanstalt des Kontinents“.<sup>32</sup>

Bekanntlich hat das ZDF eine größere Reichweite durch vermehrte Unterhaltungssendungen wie auch durch das Werberahmenprogramm erreicht. Gilt deshalb auch für das ZDF? „Weil die Programme über Werbung oder Gebühren finanziert werden müssen, werden die Einschaltquoten für die Inhalte bestimmend. Damit wird die unabhängige meinungsbildende und kulturelle Funktion des Rundfunks untergraben (Stichwort Kommerzfunke. Verflachung des Programmangebots).“<sup>33</sup>

<sup>29</sup> Willibald *Hilf*, Vorsitzender der ARD, Jahreskommentar 86, in: ARD Jahrbuch 86, a. a. O., S. 15.

<sup>30</sup> Dieter *Stolte*, Den Kulturauftrag sichern, in: ZDF Jahrbuch 87, Mainz, Juni 1988, S. 27 und 30.

<sup>31</sup> Unterstreichung vom Hrsg.

<sup>32</sup> ebenda, S. 29.

<sup>33</sup> Herbert *Kubicek*, Kabel im Haus — Satellit überm Dach — Ein Informationsbuch zur aktuellen Mediensituation, Reinbek bei Hamburg, 2. Auflage 1985, S. 25/26.

Wir fragen: Ist es sozialverträglich, daß die Rundfunkgebühren von gegenwärtig 16,80 DM ursprünglich ab 1. 1. 1989 und jetzt ab 1. 1. 1990 um 2,— DM ansteigen sollen? Sie stiegen zwar von 8,50 DM (1970) annähernd parallel zum Preisindex für die Lebenshaltungskosten. — Oder wäre es vielleicht sinnvoller, weitere Preiserhöhungen für die Fernsehwerbung zu verlangen? Denn bekanntlich liegen immer noch Überbuchungen der Werbezeiten im öffentlich-rechtlichen Fernsehen vor. Der Vorsitzende des Markenverbandes e. V. regte hingegen an, die tägliche Werbezeit im Fernsehen um 5 Minuten zu erhöhen,<sup>34</sup> was allerdings gesetzliche Änderungen erfordern würde. Eine derartige Angebotserweiterung der öffentlich-rechtlichen Rundfunkanstalten um 25% und die sich daraus ergebende tendenzielle Preissenkung je Werbeminute würde allerdings die Wettbewerbsposition der privaten Medien erheblich schwächen. Die administrativ angeordneten Gebührenerhöhungen erfolgen übrigens im Gleichschritt der beiden großen, öffentlich-rechtlichen Anstalten.

### 5. Kritik der Monopolkommission an den öffentlich-rechtlichen Anstalten

Die Monopolkommission hat sich seit ihrem Hauptgutachten 1982/83 kritisch über die Beteiligung der Zeitungsverlage an den elektronischen Medien geäußert. Dabei hat sie 1988 auf zwei Problembereiche hingewiesen: „die Sicherung von Wettbewerb im Medienbereich und damit die Voraussetzung zur Meinungsvielfalt“ sowie auf „die möglichen wettbewerbs-schädlichen Effekte durch eine Finanzierung von elektronischen Medien durch Werbeeinnahmen“.<sup>35</sup>

Auf diese Problematik wurde bereits im Rahmen der Arbeitsgruppe Wettbewerb durch den Vorsitzenden der Monopolkommission, Erhard Kantzenbach, und den Vorsitzenden der zuständigen Beschlußabteilung des Bundeskartellamtes, Stefan Held, eingegangen.<sup>36</sup>

Relativ ausführlich untersuchte die Monopolkommission 1988 die Bedingungen des Wettbewerbs zwischen privaten und öffentlich-rechtlichen Rundfunkanbietern.<sup>37</sup> Nach Schilderung der Rahmenbedingungen für das private Rundfunkangebot durch die terrestrischen Übertragungsmöglichkeiten, so die Entwicklung der Kabelanschlüsse, des Satellitenfernsehens sowie die Veränderungen der gesetzlichen Grundlagen durch das vierte und fünfte Rundfunkurteil des Bundesverfassungsgerichtes wie auch der Landesmedienge-

---

<sup>34</sup> Gerhard Rüschen, „Freiheit für den Markenartikel“, in: Markenartikel, 50. Jg., August 1988, S. 371.

<sup>35</sup> Monopolkommission, Hauptgutachten 1982/83, S. 177.

<sup>36</sup> B. Röper, (Hrsg.), Wettbewerb im Medienbereich, a. a. O.

<sup>37</sup> Siebtes Hauptgutachten der Monopolkommission 1986/87, Bundesrat-Drucksache 330/88, Ziff. 519-535.

setze, werden die Wettbewerbsvorteile der öffentlich-rechtlichen Rundfunkanstalten herausgestellt.

Die *Überlegenheit im Medienwettbewerb* werden laut Monopolkommission vor allem auf vier Punkte zurückgeführt:

1. Die *gesicherte Finanzierung über Gebühreneinnahmen*, „deren Zufluß sich an den *Kosten* orientiert“. Das verschafft „einen nahezu unbegrenzten Rückhalt“. Die Kostenorientierung erfordert eine Vorausschätzung der künftig anfallenden Kosten, die von einer Kommission ermittelt werden und durch den Ministerpräsidenten sowie die Parlamente der Länder genehmigt werden.

2. Die höhere *Finanzkraft* beruht ferner auf den großen Vorsprüngen auf dem Werbemarkt gegenüber den jungen, privaten Rundfunkanstalten.

3. Zahlreiche *strukturelle Vorteile*:

- langjährige Erfahrungen mit dem Medium Rundfunk,
- eine umfassende Infrastruktur mit umfangreichen technischen, finanziellen und personellen Ressourcen.

4. „Die strukturellen Nachteile in diesem Wettbewerb für die privaten Unternehmen, die allein marktwirtschaftlichen Prinzipien unterworfen sind, werden gefestigt durch eine Rechtsprechung des BVerfG, welche die öffentlich-rechtlichen Rundfunkanstalten im Medienwettbewerb privilegiert. Die vom BVerfG festgestellte *Bestands-, Entwicklungs- und Finanzierungsgarantie* schreibt die Dominanz der öffentlich-rechtlichen Anstalten nicht nur fest, sondern ist auch geeignet, sie weiter auszubauen.“<sup>38</sup>

Zu den *personellen Ressourcen* nennt die Monopolkommission die Zahl der verfügbaren Mitarbeiter. Die in der ARD zusammengeschlossenen Landesrundfunkanstalten hatten 1986 insgesamt 19168 Planstellen besetzt; hinzu kommen 974 Mitarbeiter für die ausgegliederten Gemeinschaftsaufgaben der ARD. Beim ZDF waren am 1. 6. 1986 3709 Mitarbeiter erfaßt. — Die Zahl der Mitarbeiter bei SAT 1 beträgt dagegen nur 250 und bei RTL plus 100. — Die hohe Zahl der Mitarbeiter ist u. E. nicht unbedingt vorteilhaft, sie kann auch auf einer Überbesetzung beruhen.

Der gewerkschaftliche Organisationsgrad ist bei ARD und ZDF relativ hoch. Bei dem NDR sind z. B. 2600 von 3500 Mitarbeitern bei der Nord-RFFU (*Rundfunk-Fernseh-Film-Union*) organisiert. Gefordert wurde, daß wegen der kommenden Arbeitszeitverkürzung mindestens 60 neue Stellen geschaffen werden sollen. Diese Stellenvermehrung würde laut NDR mindestens 5 Mio DM kosten. Beim NDR liegt der Anteil der Personalkosten bei über 43% des Gesamtetats. Das Gehaltsniveau ist relativ hoch. Der jüngste Redakteur am NDR beginnt mit monatlich 3860,74 DM, die Zuschläge ungerechnet, und wird turnusmäßig ohne auffälligen Leistungsnachweis in seiner Gehaltsgruppe bis

<sup>38</sup> a. a. O., Ziff. 533-537.

auf 6151,70 DM gesteigert. Ein Abteilungsleiter erreicht nach sechsstufiger Steigerung ein Gehalt von 10116,— DM, wiederum ohne Zuschläge. Höher liegen die Gehälter der Leistungsträger mit Sonderbeträgen.<sup>39</sup>

Dieses wahrscheinlich recht hohe Gehaltsniveau,<sup>40</sup> die Schwierigkeit von Kündigungen sowie die hohen Pensionsverpflichtungen sind sicherlich kosten-erhöhend und fördern eine bürokratische Erstarrung.

Andererseits haben die hohen bisherigen Investitionen in Filmmaterial sowie Eigenproduktion von Serien und Verkauf erfolgreicher Serien usw. zur Bestandsfestigung erheblich beigetragen. Mit anderen Worten sind die „sunk costs“ der öffentlich-rechtlichen Anstalten beträchtlich und verstärken deren Wettbewerbsvorteile massiv.

Um die Wettbewerbschancen der privaten Medien zu stärken, empfiehlt die Monopolkommission deshalb, „eine weitergehende Expansion öffentlich-rechtlicher Programme nach Möglichkeit zu unterbinden“. Sie wendet sich auch gegen eine „Erhöhung des Gebührenaufkommens, das von den Rezipienten als Zwangsabgabe erhoben wird“. Gefordert wird weiterhin eine „getrennte Erfassung des Empfangs von öffentlich-rechtlichen und privaten Rundfunkprogrammen“. Nur wer sowohl das öffentlich-rechtliche als auch das private Rundfunkangebot nutzen will, soll der vollen Gebührenpflicht unterworfen werden. Weiterhin setzt sich die Monopolkommission erneut für ein *Werbeverbot* für die öffentlich-rechtlichen Rundfunkanstalten ein, wobei an ein langsames Auslaufen der Werbeeinnahmen gedacht wird. Das habe nicht zwangsläufig zu einer massiven Gebührenerhöhung zu führen. „Bei den bisher nicht dem Konkurrenzdruck ausgesetzten öffentlich-rechtlichen Rundfunkanstalten lassen sich Rationalisierungsreserven und ein Potential für Kostensenkung vermuten.“ Hinter diesen Empfehlungen, die praktisch auch auf eine Deregulierung im Bereich des öffentlich-rechtlichen Rundfunks hinauslaufen, steht die Sorge um die Durchsetzung marktwirtschaftlicher Grundsätze im Bereich der Massenmedien.

## 6. Zu den Begriffen „Gemeinwohl“ und „Gemeinnützigkeit“

Der Begriff „Gemeinwohl“ stammt aus der politischen Philosophie und der Soziallehre und will einen Gegensatz zum Privatinteresse herausstellen. Gemeinwohlorientiertes Handeln sei unmittelbar dem Wohl einer übergeordneten Gesamtheit gewidmet. Alle öffentlich-rechtlichen Rundfunkanstalten bezeich-

---

<sup>39</sup> Klaus Wagner, Eine „Neue Heimat“ der Medienpolitik?, Tarifkonflikt beim Norddeutschen Rundfunk zu Lasten der Gebührenzahler, in: FAZ, 11. 8. 1988.

<sup>40</sup> Wenn bei einer Ausschreibung für drei neue Moderatorinnen 5000 Bewerbungen eingingen, kann dies als Hinweis aufgefaßt werden, daß die Gehaltsstruktur erstens überhöht und zweitens Chancen für ansehnliche Nebeneinnahmen neben einem hohen sozialen Prestige und Bekanntheitsgrad erwartet werden. — Vgl. ZDF Jahrbuch 87, a.a.O., S. 13.

nen sich als „gemeinnützig“, so z. B. das ZDF als „Gemeinnützige Anstalt des öffentlichen Rechts“, der NDR als „Gemeinnützige Anstalt des öffentlichen Rechts mit dem Recht der Selbstverwaltung...“.

Dieser Begriff wird von dem früheren NWDR-Intendanten *Adolf Grimme*<sup>41</sup> in einer Systematik der Rundfunkanstalten derart gekennzeichnet: „Zwischen beiden Extremen — dem unabhängigen Privatrundfunk und dem Staatsrundfunk — steht der *gemeinnützige Rundfunk*, für den die britische Broadcasting Corporation (BBC) einen Schulfall abgibt. In England wurde der Begriff des Rundfunks als „public service“ geprägt; die BBC ist weder Privatunternehmen noch Behörde, sondern eine gemeinnützige Institution... Freilich wird der gemeinnützige Rundfunk vom Staat nicht nur kontrolliert, sondern für die staatliche Propaganda eingesetzt. Dies gilt in der Regel nur für Sendungen, die sich an Hörer im Ausland wenden. Wie der Staatsrundfunk ist auch der gemeinnützige Rundfunk nicht immer an eine bestimmte Rechtsform, hier die Anstalt, gebunden“.

Der Begriff „gemeinnützig“ wird weder in der Volks- oder Betriebswirtschaftslehre noch im BGB verwandt, wohl aber im *Steuerrecht*. Dort heißt es in der Abgabenordnung (1977) § 52 (1): „Eine Körperschaft verfolgt gemeinnützige Zwecke, wenn ihre Tätigkeit darauf gerichtet ist, die Allgemeinheit auf materiellem, geistigem oder sittlichem Gebiet selbstlos zu fördern...“. Unter diesen Umständen erfolgt eine Befreiung von der Körperschaftsteuer oder eine Begünstigung. Allerdings muß das ZDF aufgrund ihres höheren Finanzierungsanteils durch Werbeeinnahmen im Vergleich zu den ARD-Anstalten auf diese 8% Körperschaftsteuer (§ 23 Abs. 7) zahlen. — Als gemeinnützig gelten auch Altersheime, Waisenhäuser und Kindergärten sowie Theater, Museen, vor allem aber auch *Sportvereine*. — Auch die Bezeichnung „gemeinnützig“ wurde in der Auseinandersetzung mit den privaten Rundfunkanstalten u. W. nicht verwendet.

Die vollständige oder teilweise Befreiung von der Körperschaftsteuer ist für die öffentlich-rechtlichen Anstalten ein beachtlicher Kostenvorteil gegenüber den privaten Anstalten.

Dieser u. E. unbestimmte Rechtsbegriff wird von anderen als „ganz schwammig“ bezeichnet (Hans Otto Lenel).<sup>42</sup> Der Justitiar des NDR<sup>43</sup> stellte hingegen die These auf: „Der intramediare Wettbewerb im Rundfunkbereich ist bei einem

<sup>41</sup> Adolf Grimme, Artikel Rundfunk, in HdsW, Stuttgart 1956, S. 55-66, insbesondere S. 59.

<sup>42</sup> Vgl. zur Problematik aus der Sicht der Anhänger der Gemeinwirtschaftslehre: Gisbert Rittig, Marginalien zum Begriff Gemeinwohl, in: Gisbert Rittig und Heinz-Dietrich Ortlieb, Gemeinwirtschaft im Wandel der Gesellschaft, Berlin 1972, S. 101-112. Festschrift für Hans Ritschl.

<sup>43</sup> Klaus Berg, Der Medienwettbewerb und die Entwicklung neuer Medienmärkte aus der Sicht der öffentlich-rechtlichen Rundfunkanstalten (These 7), in: B. Röper (Hrsg.), Wettbewerb im Medienbereich, a. a. O., S. 181/182.



Rundfunk mit öffentlichem Auftrag und einer Orientierung am Gemeinwohl primär und weit überwiegend publizistischer Wettbewerb. Der Wettbewerb der publizistischen Leistung unabhängig von der ökonomischen Situation sichert die bestmögliche Erfüllung der vom Gesetzgeber definierten Rundfunkaufgabe.“