

Heinrich, Jürgen

Article

Mengenanpassung im kompetitiven Ungleichgewicht

Zeitschrift für Wirtschafts- und Sozialwissenschaften (ZWS) - Vierteljahresschrift der Gesellschaft für Wirtschafts- und Sozialwissenschaften, Verein für Socialpolitik

Provided in Cooperation with:

Duncker & Humblot, Berlin

Suggested Citation: Heinrich, Jürgen (1978) : Mengenanpassung im kompetitiven Ungleichgewicht, Zeitschrift für Wirtschafts- und Sozialwissenschaften (ZWS) - Vierteljahresschrift der Gesellschaft für Wirtschafts- und Sozialwissenschaften, Verein für Socialpolitik, ISSN 0342-1783, Duncker & Humblot, Berlin, Vol. 98, Iss. 3, pp. 311-326,
<https://doi.org/10.3790/schm.98.3.311>

This Version is available at:

<https://hdl.handle.net/10419/291412>

Standard-Nutzungsbedingungen:

Die Dokumente auf EconStor dürfen zu eigenen wissenschaftlichen Zwecken und zum Privatgebrauch gespeichert und kopiert werden.

Sie dürfen die Dokumente nicht für öffentliche oder kommerzielle Zwecke vervielfältigen, öffentlich ausstellen, öffentlich zugänglich machen, vertreiben oder anderweitig nutzen.

Sofern die Verfasser die Dokumente unter Open-Content-Lizenzen (insbesondere CC-Lizenzen) zur Verfügung gestellt haben sollten, gelten abweichend von diesen Nutzungsbedingungen die in der dort genannten Lizenz gewährten Nutzungsrechte.

Terms of use:

Documents in EconStor may be saved and copied for your personal and scholarly purposes.

You are not to copy documents for public or commercial purposes, to exhibit the documents publicly, to make them publicly available on the internet, or to distribute or otherwise use the documents in public.

If the documents have been made available under an Open Content Licence (especially Creative Commons Licences), you may exercise further usage rights as specified in the indicated licence.



<https://creativecommons.org/licenses/by/4.0/>

Mengenanpassung im kompetitiven Ungleichgewicht

Von Jürgen Heinrich*

Im Rahmen eines Fix-Preis-Modells wird untersucht, ob und wie im Ungleichgewicht die Realisierungserwartungen geplanter Überschußnachfragemengen das Verhalten der Marktteilnehmer auf einem Einzelmarkt beeinflussen.

Einführung

Viele Konzepte traditioneller Wirtschaftswissenschaft können nur für Gleichgewichtssituationen bei vollkommener Konkurrenz Gültigkeit beanspruchen, insbesondere das Konzept der Angebots- und Nachfragefunktion. Nur im allgemeinen Walrasianischen Preisgleichgewicht können die auf Grund der Überschußnachfragefunktionen geplanten Überschußnachfragemengen auch realisiert werden. Wenn indes ein Tausch zu Ungleichgewichtspreisen zugelassen wird, entsteht für Anbieter bei einem Angebotsüberschuß und für Nachfrager bei einem Nachfrageüberschuß das Problem, die ursprünglich geplanten Mengen nicht realisieren zu können. Übersteigt der Preis den Gleichgewichtspreis, so können Anbieter ihr geplantes Angebot nicht verkaufen, und liegt der Preis unter dem Gleichgewichtspreis, so können die Nachfrager ihre geplante Nachfrage nicht befriedigen. Es erhebt sich dann die Frage, ob und wie die von den Marktteilnehmern erfahrenen Mengenbeschränkungen in ihren Gewinn- bzw. Nutzenmaximierungskalkül einbezogen werden.

Da auf jedem Markt ex post Kauf und Verkauf einander gleich sind, muß ein Rationierungsmechanismus existieren, der die jeweils „lange“ Seite des Marktes der „kurzen“ Seite anpaßt. Wenn, wie hier vorausgesetzt, eine Preisanpassung ausgeschlossen bleibt, ist nur ein Mengenanpassungsmechanismus denkbar. Im vorliegenden Beitrag wird unterstellt, daß die Rationierung proportional zur auf dem Markt beobachtbaren Überschußnachfragemenge erfolgt. Berücksichtigen Anbieter bzw. Nachfrager diesen Mengenrationierungsmechanismus in ihrem Maximierungskalkül, so ergibt sich, daß die Marktteilnehmer die rein passive Anpassung an erfahrene Mengenbeschränkungen aufgeben, viel-

* Inst. für theoretische Volkswirtschaftslehre der Christian-Albrechts-Universität, Olshausenstr. 40 - 60, Haus N 3, D-2300 Kiel.

mehr versuchen, durch eine verstärkte individuelle Entfaltung der Überschußnachfragemenge die Beschränkung jeweils für sich zu überwinden. Dabei wird der Entfaltung des Parameters Menge durch die Kosten der Entfaltung eine Grenze gesetzt.

Problematisch bleibt die in diesem Beitrag — entsprechend dem Vorgehen der neoklassischen Ungleichgewichtsökonomik¹ — unterstellte Preisstarrheit auf im übrigen vollkommenen Konkurrenzmärkten². Doch hat die Preisstarrheit seit einiger Zeit Begründungen erfahren, die über die Hinweise auf institutionell bedingte Starrheiten und monopolistische Elemente hinausgehen und ein Fix-Preis-Modell prinzipiell rechtfertigen mögen. So wird die Bedeutung der Anpassungskosten zur Begründung von Preisstarrheiten hervorgehoben:

- administrative Entscheidungskosten einer Preisanpassung
- Transaktionskosten einer Preisanpassung („Drucken neuer Preislisten“) und
- Anpassungskosten, die sich infolge häufiger Preisvariation der Anbieter als verstärkte Kosten der Nachfrage auf der Suche nach dem niedrigsten Preis manifestieren und einen Rückgang der Gesamtnachfrage für die betrachtete Branche begründen³.

Schließlich kann auch die Unsicherheit über die Vorteilhaftigkeit geplanter Preisanpassungen wesentlich zur Begründung von Preisstarrheiten beitragen. (Vgl. *Heinrich* 1978.)

Der vorliegende Beitrag geht mithin von gegebenen Ungleichgewichtspreisen aus und untersucht im Rahmen einer dynamischen Partialanalyse, ob die Information, daß zum gegebenen Preis nicht soviel verkauft werden kann wie geplant (Abschnitt I) bzw. daß zum gegebenen Preis nicht soviel gekauft werden kann wie geplant (Abschnitt II), zu einem gegenüber herkömmlichen Angebots- und Nachfrageüberlegungen veränderten Kalkül führt. Damit wird der seit langem vorgebrachten Kritik der Behandlung von Ungleichgewichtssituationen auf kompetitiven Märkten⁴ im Rahmen eines speziellen Ansatzes Rechnung getragen.

Der vorliegende Beitrag stellt damit zum einen eine Beschränkung gegenüber der von *Clower* begründeten Ungleichgewichtsökonomik auf

¹ Vgl. z. B. *Clower* (1965), *Leijonhufvud* (1968) und *Benassy* (1975) speziell zur Formulierung eines allgemeinen Ungleichgewichtsmodells bei konstanten Preisen.

² Zur Untersuchung der Anpassungsprozesse im homogenen Polypol vgl. *Heinrich* (1978).

³ Vgl. insbesondere *Alchian* (1970).

⁴ Vgl. *E. Schneider* (1963) und die dort angegebene Literatur.

einen Einzelmarkt dar, zum anderen eine Erweiterung um die detailliertere Untersuchung der Anpassungsmechanismen sowohl für einen Käufer- als auch für einen Verkäufermarkt. Zugleich wird die von *Grossman* (1974) vorgeschlagene Klassifikation der verschiedenen Typen von Angebots- bzw. Nachfragefunktionen modifiziert und an Hand vorliegender Untersuchung für den Einzelmarkt spezifiziert.

Vorausgesetzt wird vollkommene Konkurrenz, Streben nach maximalem Gewinn. Um Lagerhaltungsprobleme auszuschließen, wird angenommen, daß es sich um einen Markt für sehr schnell verderbliche Güter handelt. Dies impliziert, daß die Angebotsentfaltung eine Produktion in gleicher Höhe voraussetzt. Würde ein Angebot aus Lagerhaltung berücksichtigt, so hätte dies lediglich einen Einfluß auf die Höhe der Kosten der Entfaltung eines Angebots, ohne prinzipiell andere Ergebnisse hervorzubringen. Daher wird davon abgesehen.

Verwendet werden folgende Symbole:

Y_s	Gesamtangebot auf dem Markt
Y_D	Gesamtnachfrage auf dem Markt
y_{si}	Angebot des Anbieters i , $i = 1, \dots, l$,
y_{Dj}	Nachfrage des Nachfragers j , $j = 1, \dots, z$,
DS_i	die auf den Anbieter i entfallende Nachfrage,
SD_j	das auf den Nachfrager j entfallende Angebot,
C	Kosten und MC Grenzkosten
x_j	Einkommen des Nachfragers j

Im Anschluß an *Clower* (1965, S. 118 f.) werden die nur von Gleichgewichtspreisen abhängigen Angebots- und Nachfragefunktionen als notionale Funktionen bezeichnet und mit einem * versehen.

Im Ungleichgewicht entstehen dann — wie zu zeigen sein wird — neuartige Mengen-Typen, die es zu unterscheiden gilt:

- produzierte Mengen: Y^p ;
- auf dem Markt beobachtbare Angebots- bzw. Nachfragemengen, die hier als entfaltet bezeichnet werden sollen: Y_D^e ; Y_s^e ;
- und tatsächlich realisierte Kauf- bzw. Verkaufmengen: Y_D^r ; Y_s^r .

Das Verhältnis von entfalteter Gesamtnachfrage zu entfaltetem Gesamtangebot wird mit k bezeichnet: $k = \frac{Y_D^e}{Y_s^e}$.

I. Mengenanpassung der Anbieter an Ungleichgewichtspreise

Gilt ein Preis, bei dem das notionale Gesamtangebot Y_s^* kleiner/gleich der notionalen Gesamtnachfrage Y_D^* ist, so wird der übliche Gewinnmaximierungskalkül der Anbieter nicht beschränkt: Sie maximieren ihren Gewinn, wenn sie soviel produzieren und verkaufen, daß die Grenzkosten der Produktion dem gegebenen Ungleichgewichtspreis gleich sind.

Bei Existenz eines Verkäufermarktes ist die Produktion also gleich dem notionalen Angebot gleich dem auf dem Markt entfalteten Angebot gleich dem Verkauf gleich der notionalen Nachfrage

$$Y^p = Y_s^* = Y_s^e = Y_s^r = Y_D^*$$

Wenn hingegen der Marktpreis den Gleichgewichtspreis übersteigt, gilt ex ante:

$$(1.1) \quad Y_s^* > Y_D^*$$

Da Kauf und Verkauf einander gleich sein müssen und bei Gültigkeit des Prinzips des freiwilligen Tausches ex post festzustellen ist

$$(1.2) \quad Y_s^r = Y_D^r = Y_D^*$$

muß ein Rationierungsmechanismus existieren, der von (1.1) zu (1.2) führt. Dieser Rationierungsmechanismus muß mithin die knappe notionale Nachfrage auf das Angebot verteilen. Hier wird angenommen, daß zentrale Zuteilungsregeln nicht existieren.

Es wird unterstellt, daß der auf einen Anbieter entfallende Anteil der Marktnachfrage in einer durch einen Gesamtangebotsüberschuß gekennzeichneten Situation durch das mit dem Verhältnis von entfalteter Gesamtnachfrage zu entfaltetem Gesamtangebot (k) multiplizierte entfaltete individuelle Angebot bestimmt wird. Diese Annahme erscheint für einen vollkommenen Markt, auf dem ein Gut gehandelt wird, das sich ex definitione nur durch den Preis unterscheiden könnte, bei Preisgleichheit die von den Nachfragern zu treffende Wahl der Verkäufer also eine Zufallsauswahl ist, allein gerechtfertigt. Die auf eine Firma entfallende Nachfrage (kurz Firmennachfrage) wird gegeben durch

$$(1.3) \quad DS_i = k \cdot y_{si}^e,$$

$$\text{wobei } k = \frac{Y_D^e}{Y_s^e}$$

In einer durch einen Angebotsüberschuß gekennzeichneten Ungleichgewichtssituation treten Differenzen zwischen produzierter und verkaufter Menge auf. Dies muß in der Gewinnfunktion durch die Unterscheidung von produzierter Menge (y_{si}^p) und verkaufter Menge ($k \cdot y_{si}^e$) berücksichtigt werden. Aus der Gewinnfunktion

$$(1.4) \quad \pi = p \cdot k \cdot y_{si}^e - C(y_{si}^p)$$

ergibt sich folgende Bedingung 1. Ordnung⁵ für ein Gewinnmaximum

$$(1.5) \quad MC_i = p \cdot k$$

Wesentlich für die Funktionsweise des Anpassungsmechanismus ist, in welcher Weise die Anbieter die in der Periode $t - 1$ erfahrene Überraschung in ihren Kalkül für die Periode t einbeziehen. Da es die Kenntnis der geplanten Angebotsmengen sämtlicher Konkurrenten voraussetzen würde, sollten die Anbieter zu Beginn der Periode t die sich ex post einstellende Größe k_t richtig voraussehen, wird hier unterstellt, daß die Anbieter ihren Kalkül für die Periode t allein auf die Kenntnis des Ungleichgewichts der Vorperiode, auf k_{t-1} gründen. Es gilt mithin die Erwartung der Anbieter, daß $k_t = k_{t-1}$ ist.

Wenn die Anbieter glauben, sie könnten nur einen durch k_{t-1} gegebenen Bruchteil ihrer Produktion der Periode t verkaufen, so erscheint es zunächst naheliegend anzunehmen, sie würden auch nur diesen Teil produzieren. Da jeder Anbieter jedoch Polypolist ist und sich ex definitione autonom verhalten muß, glaubt er, daß die in Erwägung gezogene Produktionseinschränkung von ihm allein vollzogen würde, mithin die Größe k praktisch unverändert bliebe und er auch nach der individuellen Produktionseinschränkung nur den durch k gegebenen Teil seiner Produktion verkaufen könne. Da jeder Anbieter so denken muß, bezieht jeder Anbieter die Größe k_{t-1} in den Produktionsplan der Periode t ein ($t = 1, 2, \dots$).

Der Einfachheit halber werden im folgenden eine lineare Gesamtnachfragefunktion

$$(1.6) \quad Y_D^* = A - B \cdot p$$

und für alle Anbieter gleiche individuelle Grenzkosten angenommen:

$$MC_i = m + n y_{si}$$

Die aggregierte Grenzkostenkurve $MC = \sum_{i=1}^l y_{si}$ sei

$$MC = C + D Y_s$$

⁵ Die Erfüllung der Bedingungen 2. Ordnung wird generell unterstellt.

Es ergibt sich mithin folgende notionale individuelle Angebotsfunktion

$$(1.7) \quad y_{si}^* = \frac{p - m}{n}$$

und folgende notionale Gesamtangebotsfunktion

$$(1.8) \quad Y_{s_t}^* = \frac{p - C}{D}$$

Gilt in der Anfangsperiode 0 der Ungleichgewichtspreis p , so resultiert aus (1.6) und (1.8) zunächst

$$k_0 = \frac{(A - Bp) \cdot D}{p - C}$$

Gemäß der Bedingung (1.5) und der Erwartung, daß $k_t = k_{t-1}$, ist dann die individuelle Angebotsfunktion in Periode 1 zu modifizieren, es ergibt sich das auf den Markt gebrachte Angebot (das entfaltete Angebot)

$$y_{si_1}^e = \frac{p \cdot \frac{[(A - Bp) \cdot D]}{p - C} - m}{n}$$

und entsprechend lautet die Gesamtangebotsfunktion

$$Y_{s_1}^e = \frac{p k_0 - C}{D} = \frac{p \cdot \frac{[(A - Bp) \cdot D]}{p - C} - C}{D}$$

Aus dieser veränderten Angebots-/Nachfragekonstellation resultiert in Periode 1 ein verändertes k

$$k_1 = \frac{(A - Bp) \cdot D}{p \cdot \frac{[(A - Bp) \cdot D]}{p - C} - C}$$

Bei dem gegebenen Ungleichgewichtspreis ergibt sich für k_t allgemein

$$(1.9) \quad k_t = \frac{(A - Bp) \cdot D}{p \cdot k_{t-1} - C}$$

Hieraus resultiert das Gleichgewichtsverhältnis von Gesamtnachfrage zu Gesamtangebot bei gegebenem Ungleichgewichtspreis

$$(1.10) \quad \tilde{k} = \frac{C \pm \sqrt{C^2 - 4p(BDp - AD)}}{2p}$$

Entsprechend läßt sich Sequenz und Gleichgewichtswert für das individuelle auf den Markt gebrachte Angebot berechnen:

$$(1.11) \quad y_{sit}^e = \frac{p \cdot k_{t-1} - m}{n}$$

bzw.

$$(1.11') \quad \tilde{y}_{sit}^e = \frac{p \cdot \tilde{k} - m}{n}.$$

Für das Gesamtangebot, das auf den Markt gebracht wird, ergibt sich

$$(1.12) \quad Y_{st}^e = \frac{p k_{t-1} - C}{D} = \frac{p \cdot \frac{A - Bp}{Y_{st-1}^e} - C}{D}$$

Mithin resultiert bei unverändertem Ungleichgewichtspreis schließlich folgendes gewinnmaximale entfaltete Gleichgewichtsangebot:

$$(1.13) \quad \tilde{Y}_s^e (C + D \cdot Y_s^e) = p (A - Bp)$$

(1.13) stellt eine Ellipse dar, die indes nur für den Bereich $p \geq \frac{AD + C}{1 - BD}$ gilt, d. h. für Preise, die nicht kleiner als der Gleichgewichtspreis sind. (Vgl. Abb. 1.)

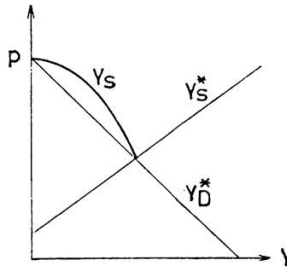


Abb. 1

Existiert also ein Ungleichgewichtspreis, der einen notionalen Angebotsüberschuß impliziert, so ist es unter den gemachten Annahmen für Anbieter nicht gewinnmaximal, ihr tatsächliches Angebot der tatsächlichen Nachfrage anzupassen. Es wird ein Wettbewerb mit dem Parameter Menge veranstaltet in der Erwartung, daß ein größeres individuelles Angebot ceteris paribus zu einem größeren Anteil an der knappen Nachfrage führt. Der unbegrenzten Entfaltung des Angebots wird eine Grenze durch die Kosten der Entfaltung gezogen, die bei der

unterstellten Vollkommenheit des Marktes, die ja spezielle Anstrengungen mit dem Parameter Produktdifferenzierung ausschließt, den Produktionskosten gleich sind. Die Konkurrenz zwingt mithin zu einem begrenzten Angebotsüberschuß.

Bei vorliegender Konstellation ergeben sich signifikante Unterschiede zwischen notionalem Angebot, produziertem = entfalteten Angebot und tatsächlich realisierter Transaktion:

$$Y_s^* > Y^p = Y_s^e > Y_s^r = Y_s^*$$

Die Ergebnisse gemäß (1.10) bzw. (1.13) beschreiben einen ungewöhnlichen Gleichgewichtszustand: Obwohl der Zustand eine negative Überschufnachfrage impliziert, erleben die Anbieter keine Überraschungen, die gemäß Gleichung (1.13) angebotene Menge maximiert die Zielfunktion der Anbieter, und bei unveränderten Daten bleibt der Zustand erhalten. Es erscheint mithin gerechtfertigt, von einem kurzfristigen Gleichgewicht zu sprechen.

Zur Prüfung, ob das in (1.10) berechnete Gleichgewichtsverhältnis von Gesamtnachfrage zu Gesamtangebot stabil ist, wird die nichtlineare Differenzgleichung 1. Ordnung (1.9)

$$k_t = \frac{(A - B p) \cdot D}{p \cdot k_{t-1} - C}$$

mit Hilfe der Transformation

$$k_t = \frac{m_{t+1}}{m_t} + \frac{C}{p}$$

gelöst. Setzt man $(A - B p) D = u$, so erhält man

$$m_{t+2} + \frac{C}{p} m_{t+1} - \frac{u}{p} m_t = 0$$

Setzt man außerdem $\left(\frac{C^2}{4 p^2} + \frac{u}{p}\right)^{\frac{1}{2}} = v$ so ergibt sich für k_t

$$k_t = \frac{C_1 \left(-\frac{C}{2 p} + v\right)^{t+1} + C_2 \left(-\frac{C}{2 p} - v\right)^{t+1}}{C_1 \left(-\frac{C}{2 p} + v\right)^t + C_2 \left(-\frac{C}{2 p} - v\right)^t} + \frac{C}{p}$$

Mithin ergeben sich explosive Schwingungen für k_t ⁶. Es existiert indes eine ökonomische Grenze für die Größe k : Wenn k größer als 1

wird, werden die Anbieter trotz der Erwartung, daß in der kommenden Periode ein Nachfrageüberschuß bestehen wird, nur gemäß ihrer notionalen Angebotsfunktion y_s^* produzieren. Es resultiert dann für k wiederum der Wert der Anfangsperiode. Mithin oszilliert k ad infinitum zwischen $\frac{Y_D^*}{Y_s^*}$ und 1, das Gleichgewicht ist nicht stabil.

II. Mengenanpassung der Nachfrager an Ungleichgewichtspreise

Gilt ein Preis, bei dem das notionale Gesamtangebot Y_s^* größer/gleich der notionalen Gesamtnachfrage Y_D^* ist, so wird die aus den individuellen Nutzenmaximierungskalkülen bestimmte Nachfrage Y_D^* nicht beschränkt. Wenn hingegen ein Preis existiert, bei dem die notionale Gesamtnachfrage Y_D^* größer als das notionale Gesamtangebot ist, muß eine Zuteilungsregel das knappe Angebot auf die Nachfrage verteilen. Hier wird wie in Abschnitt I angenommen, daß die Mengenzuteilung nicht zentral geregelt wird, sondern proportional zu den beobachtbaren aktiven Kaufanstrengungen erfolgt. Diese beobachtbaren aktiven Kaufanstrengungen werden als entfaltete Nachfrage y_{Dj}^e ($j = 1, \dots$) bezeichnet. Der auf den individuellen Nachfrager j entfallende Teil des Gesamtangebots SD_j hängt also von y_{Dj}^e ab:

$$(2.1) \quad SD_j = \frac{1}{k} y_{Dj}^e; \quad k = \frac{Y_D^e}{Y_s^e = Y_s^*}$$

Bei im Verhältnis zur gewünschten Zuteilung knappem Angebot wäre dann eine unbegrenzte Ausweitung der entfalteten Nachfrage zu erwarten, wenn die Entfaltung oder Artikulation der Nachfrage keine Kosten verursacht. Im allgemeinen ist jedoch anzunehmen, daß die Entfaltung der Nachfrage Kosten entstehen läßt⁷: Hier wird unterstellt,

⁶ Beginnt die Angebotsfunktion im Ursprung, so ergibt sich als Lösung für die Differenzgleichung $k_t = \frac{(A - Bp) \cdot D}{p k_{t-1}}$

$$k_t = \frac{C_1 \cdot (\alpha^t) + C_2 \cdot (-\alpha^t)}{C_1 (\alpha^t - 1) + C_2 (-\alpha^t - 1)}, \quad \text{wobei } \alpha = \left[\frac{(A - Bp) D}{p} \right]^{\frac{1}{2}} \text{ ist.}$$

Mithin alterniert k ad infinitum zwischen den beiden Werten

$$\alpha \left(\frac{C_1 - C_2}{C_1 + C_2} \right) \quad \text{und} \quad \alpha \left(\frac{C_1 + C_2}{C_1 - C_2} \right)$$

⁷ Z. B. Zeitverlust infolge Schlangestehens oder infolge der Suche nach einem Anbieter, der nicht ausverkauft ist, oder kalkulatorische Zinsen auf zu leistende Anzahlung etc.

daß die Artikulation der Nachfrage Stückkosten in Höhe von v verursacht. Zusätzlich zum zu zahlenden Preis entstehen dann Kosten der entfalteten Nachfrage in Höhe von v pro Stück entfalteter Nachfrage.

Sofern $Y_s^* \geq Y_D^*$, sind Nachfragekosten in Höhe von v für jedes erhaltene Stück zu zahlen, sofern $Y_s^* < Y_D^*$, muß zwischen entfalteter und befriedigter Nachfrage unterschieden werden. Es entstehen dann Nachfragekosten pro erhaltenes Stück in Höhe von $v \cdot k$. Die in der einfachen Form

$$x_j = \sum_{h=1}^s p_h \cdot q_h \quad (\text{Güter: } h = 1, \dots, s)$$

nur im Gleichgewicht bzw. bei Angebotsüberschüssen und bei Absenz von Nachfragekosten geltende Bilanzgleichung muß bei Nachfrageüberschüssen und Nachfragekosten wie folgt modifiziert werden:

$$x_j = \sum_{h=1}^s (p_h + v_h \cdot k_h) \cdot q_h$$

Die Nachfragestückkosten in Höhe von $v_h \cdot k_h$ entscheiden über das Ausmaß der entfalteten Nachfrage.

Zur Bestimmung der entfalteten Nachfrage auf einem Einzelmarkt soll wiederum die lineare Nachfragefunktion $Y_D^* = A - B p$ und die lineare Angebotsfunktion $Y_s^* = \frac{p - C}{D}$ angenommen werden. Es sind dann drei verschiedene Arten von Nachfragefunktionen zu unterscheiden: Die notionale Nachfragefunktion

$$(2.2) \quad Y_D^* = A - B(p + v)$$

die gewünschte Nachfragefunktion, die bei Nachfrageüberschüssen unter Berücksichtigung der erwarteten Entfaltungstückkosten die tatsächlich gewünschten Nachfragemengen angibt

$$(2.3) \quad Y_D = A - B(p + v k)$$

und die entfaltete Nachfrage

$$(2.4) \quad Y_D^e = k [A - B(p + v \cdot k)]$$

Es kann davon ausgegangen werden, daß die Nachfrager die sich ex post einstellende Größe k nicht kennen, mithin nicht in ihren Kalkül einbeziehen können. Hier wird angenommen, daß die Nachfrager in ihren Planungen von der Größe k der Vorperiode ausgehen⁸.

⁸ Vgl. im übrigen die entsprechende Argumentation in Abschnitt I.

Nachfrager, die in der Periode 0 bei dem gegebenen Ungleichgewichtspreis die Menge Y_D^* nachfragen, erleben eine Überraschung, weil ihre Nachfrage nicht befriedigt wird. In Periode 1 beziehen sie das Ungleichgewichtsverhältnis der Vorperiode k_0 in ihren Kalkül ein.

Die entfaltete Nachfrage der Periode 1 beträgt dann

$$Y_{D1}^e = k_0 [A - B(p + v \cdot k_0)]$$

Hieraus resultiert wiederum ein verändertes k der Periode 1

$$k_1 = \frac{k_0 [A - B(p + vk_0)] \cdot D}{p - C}$$

Allgemein ergibt sich bei Konstanz des gesetzten Ungleichgewichtspreises für k_t

$$(2.5) \quad k_t = \frac{k_{t-1} [A - B(p + vk_{t-1})] \cdot D}{p - C}$$

Aus (2.5) bestimmt sich das Gleichgewichtsverhältnis von entfalteter Gesamtnachfrage zu Gesamtangebot bei gegebenem Ungleichgewichtspreis

$$(2.6) \quad \tilde{k} = \frac{A}{B \cdot v} - \frac{p}{v} - \frac{p - C}{B \cdot v \cdot D}$$

Nach Substitution von (2.6) in (2.3) bzw. (2.4) kann die im kurzfristigen Gleichgewicht gewünschte Nachfrage \tilde{Y}_D und die entfaltete Nachfrage \tilde{Y}_D^e bestimmt werden.

$$(2.7) \quad \tilde{Y}_D = \frac{p - C}{D}$$

$$(2.8) \quad \tilde{Y}_D^e = \frac{p - C}{BvD} \left[A - Bp - \frac{p - C}{D} \right]$$

Aus (2.7) ergibt sich, daß die Nachfrager um das knappe Angebot konkurrieren, bis die Gesamtkosten der Nachfrage so groß sind, daß die angebotene Menge der tatsächlich gewünschten Nachfrage gleich ist. Abb. 2 auf S. 322 zeigt die Konstellation für den repräsentativen Nachfrager.

Beträgt bei dem durch $tg \alpha = \frac{p_2 + v_2}{p_1 + v_1}$ gegebenen Preis- und Nachfragekostenverhältnis die notionale Nachfrage nach Gut Nr. 1 q_1^* und ist nur die Menge q_1^f erhältlich, wird der repräsentative Nachfrager solche Kaufanstrengungen entfalten, daß die Gesamtkosten der Nachfrage soweit steigen, bis die Menge q_1^f gerade gewünscht wird. Es wird mit-

hin der Punkt *B* realisiert. Der durch die Kosten der Nachfrageentfaltung bewirkte Einkommenseffekt verändert auch die nachgefragte Menge von Gut 2.

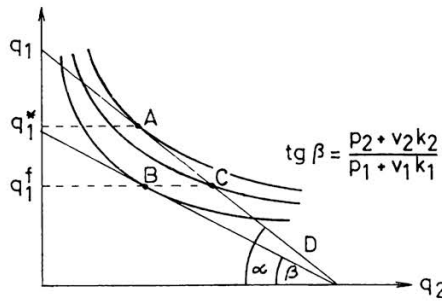


Abb. 2

Zwar wäre es zunächst denkbar, daß der Nachfrager Punkt *C* erreicht, der bei normalem Verlauf der Indifferenzkurven einen höheren Nutzenindex aufweist. Da aber im Polypol eine autonome Verhaltensweise unterstellt werden muß, wird der Nachfrager versuchen, durch eine stärkere Entfaltung der Nachfrage doch mehr von q_1 als q_1' zu erhalten, ohne in Rechnung zu stellen, daß seine Konkurrenten die gleichen Anstrengungen unternehmen werden, mithin die Bemühungen erfolglos bleiben müssen. Es ist für den einzelnen Nachfrager auch nicht rational, auf die Nachfragekonkurrenz zu verzichten und nur eine Nachfrage in Höhe von q_1' zu entfalten, da er dann etwa Punkt *D* realisieren würde, der einen sehr niedrigen Nutzenindex aufweist.

Abb. 3 zeigt die entfaltete Nachfrage bei einer bestimmten Angebots- und Nachfragekonstellation.

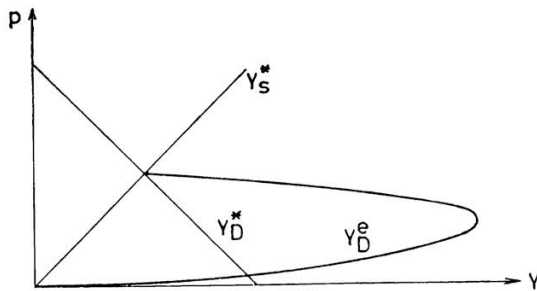


Abb. 3

Sofern die Entfaltung der Nachfrage Stückkosten verursacht, wird Y_D^e mit wachsender Differenz von $Y_D^* - Y_s^*$ nicht beliebig zunehmen, sondern ein Maximum aufweisen bei:

$$p = \frac{AD + CBD + 2C}{2 + 2BD}$$

Bei Existenz eines Verkäufermarktes konkurrieren die Nachfrager mit dem Parameter „entfaltete Nachfrage“ um das knappe Angebot. Dabei wird der unbeschränkten Nachfrageentfaltung eine Grenze durch die Kosten der Nachfrageentfaltung gezogen. Im Gleichgewicht sind dann die Kosten der Nachfrageentfaltung gerade so groß, daß die angebotene Menge angesichts der Gesamtkosten der Nachfrage der gewünschten Nachfrage gerade gleich ist. Es ergeben sich gegenüber dem traditionellen Gleichgewicht signifikante Differenzen zwischen entfalteter Nachfrage, notionaler Nachfrage, gewünschter Nachfrage und Kauf.

$$Y_D^e > Y_D^* > Y_D = Y_D^r = Y_s^*{}^9$$

Auch hier ist der gemäß (2.6) bzw. (2.8) bestimmte Gleichgewichtszustand — bedingt durch die vorausgesetzte Preisstarrheit — ungewöhnlicher Natur: Obwohl eine positive Überschußnachfrage impliziert ist, erleben Nachfrager keine Überraschungen und maximieren bei den gegebenen Daten ihre Zielfunktion.

Die Frage, ob das in (2.6) berechnete kurzfristige Gleichgewichtsverhältnis \tilde{k} stabil ist, kann allgemein nicht beantwortet werden, da die entsprechende nichtlineare Differenzgleichung

$$(2.5) \quad k_t = \frac{(A - Bp)D}{p - C} k_{t-1} - \frac{BvD}{p - C} (k_{t-1})^2$$

allgemein nicht lösbar ist¹⁰. Es kann allerdings aus ökonomischen Gründen gefolgert werden, daß die entfaltete Nachfrage zunimmt, wenn $k_t < \tilde{k}$, und abnimmt, wenn $k_t > \tilde{k}$, weil im ersten (zweiten) Fall die aus Preis und Nachfragekosten gebildeten Gesamtnachfragestückkosten einen „Preis“ ergeben, bei dem die gewünschte Nachfrage größer (kleiner) ist als das Angebot. Mithin kann es folgende Möglichkeiten der Entwicklung von k_t im Zeitablauf geben:

⁹ Bereichsweise ist $Y_D^e < Y_D^*$, vgl. Abb. 3.

¹⁰ Schreibt man (2.5) wie folgt: $k_t = \alpha k_{t-1} - \beta k_{t-2}^2$ bzw. $k_t - k_{t-1} = (\alpha - 1)k_{t-1} - \beta k_{t-2}^2$, so erkennt man, daß k gegenüber dem Wert der Vorperiode zunimmt (abnimmt), wenn $(\alpha - 1)k_{t-1} - \beta k_{t-2}^2$ größer (kleiner) Null ist.

- a) \tilde{k} wird mit oder ohne Oszillationen erreicht.
- b) k_t wird ≤ 1 . In diesem Fall, der, wie die Betrachtung der Differenzgleichung (2.5) zeigt, in der Form eines negativen k_t relativ häufig sein dürfte, werden die Nachfrager in der Folgeperiode aus ökonomischen Gründen wiederum die notionale Nachfrage entfalten, denn sie müssen erwarten, daß diese Nachfrage befriedigt wird. Mithin wird sich der bis dahin beobachtbare Prozeß der Entwicklung von k_t theoretisch ad infinitum wiederholen.
- c) \tilde{k}_t oszilliert mit gleichbleibender Amplitude um k^{11} .

III. Ergebnisse

Vorliegender partialanalytischer Beitrag untersucht eine mögliche Mengenanpassung von Anbietern und Nachfragern an gegebene Ungleichgewichtspreise.

Die Information, von einem bestimmten Gut zum gegebenen Preis nicht so viel verkaufen zu können wie gewünscht, hebt die Gültigkeit der notionalen Angebotsfunktion für dieses Gut auf. Dabei wird das tatsächliche Angebot gegenüber dem notionalen Angebot vermindert, es bleibt jedoch gewinnmaximal, die Produktion nicht gänzlich der Nachfrage anzupassen, sondern permanent einen Angebotsüberschuß aufrecht zu erhalten. Kann auf der anderen Seite von einem Gut nicht so viel gekauft werden wie gewünscht, hebt dies die Gültigkeit der notionalen Nachfragefunktion auf. Nachfrager konkurrieren dann um das knappe Angebot durch eine verstärkte Entfaltung der Nachfrage, der durch die Kosten der Nachfrageentfaltung eine Grenze gesetzt wird. Mengen — nämlich für realisierbar gehaltene Kauf- bzw. Verkaufsmengen — erscheinen dann in der Größe k als Argumente der entfaltenen Nachfrage- bzw. Angebotsfunktion.

Die Kenntnis des Gleichgewichtszustandes nach beendeter Mengenanpassung ist zugegebenermaßen von ein wenig zweifelhaftem Wert, da die Gleichgewichte in der Regel nicht stabil sein dürften und zudem die notwendige Preisstarrheit über viele Perioden trotz der einleitend genannten Argumente nicht völlig befriedigend begründet werden kann.

¹¹ Trotz der Gefahr, die Interpretation des vorliegenden Ansatzes zu überstrapazieren, sei beispielhaft auf folgendes allerdings eher in zentral-geleiteten Verwaltungswirtschaften beobachtbare Phänomen hingewiesen: Bei Kenntnis der Zuteilung seltener Güter bilden sich rasch Käuferschlangen, die allerdings oft deswegen eine bestimmte Länge nicht überschreiten, weil dann die Kosten des Schlangestehens (der Nachfrageentfaltung) zu groß sind. Oder wegen der Erfahrung der Schlange des Vortages verzichten viele potentielle Käufer auf die Nachfrageentfaltung mit der Folge, daß die Länge der tatsächlichen Schlange viel kleiner ist als erwartet.

Wesentlich aber ist, daß, sofern ein Ungleichgewicht vorliegt, beobachtbare Signale nicht den notionalen Funktionen entsprechen und daß auf Grund asymmetrischer Entfaltungskosten von Angebot und Nachfrage asymmetrische Signalwirkungen resultieren: Gegenüber der notionalen Konstellation resultierten verstärkt Signale, die eine Preiserhöhung, und vermindert Signale, die eine Preissenkung angezeigt sein ließen.

Zusammenfassung

Im Rahmen eines Fix-Preis-Modells wird untersucht, ob und wie im Ungleichgewicht die Realisierungserwartungen geplanter Überschußnachfragemengen das Verhalten der Marktteilnehmer auf einem Einzelmarkt beeinflussen. Unterstellt man, daß die Rationierung im Ungleichgewicht proportional zur entfalteten Überschußnachfrage erfolgt, erweist es sich für Marktteilnehmer als rational, ein größeres Angebot bzw. eine größere Nachfrage zu entfalten als im Gleichgewicht. Kosten der Entfaltung von Angebot und Nachfrage begründen dann ein optimales Verhältnis von entfalteter zu gleichgewichtiger Überschußnachfrage.

Summary

Under the assumption of fixed disequilibrium prices the influence of realized and expected excess demand on supply and demand is analyzed. Assuming that the rationing scheme in disequilibrium will be such, that realized transactions are proportional to ordered and offered quantities, it is shown, that sellers and demanders order or offer quantities, which are bigger than notional quantities. Costs of ordering or offering limit the process of quantity-adjustments.

Literatur

- Alchian, A. A.* (1970), Information Costs, Pricing, and Resource Unemployment. In: E. S. Phelps et al. (eds.), *Microeconomic Foundations of Employment and Inflation Theory*, New York.
- Benassy, J. P.* (1975), Neo-Keynesian Disequilibrium Theory in a Monetary Economy, *Review of Economy Studies*, Vol. 42, S. 503 - 523.
- Clower, R.* (1965), The Keynesian Counterrevolution: A Theoretical Appraisal. In: F. H. Hahn, F. P. R. Brechling (eds.), *The Theory of Interest Rates*, London, S. 103 - 125.
- Grossman, H.* (1972), Was Keynes a „Keynesian“?, *Journal of Economic Literature*, Vol. 10, S. 26 - 30.
- (1974), The Nature of Quantities in Market Disequilibrium, *The American Economic Review*, Vol. 64, S. 509 - 514.
- Heinrich, J.* (1978), Kompetitive Anpassungsprozesse, *Jahrbücher für Nationalökonomie und Statistik*, Band 192.

Leijonhufvud, A. (1968), On Keynesian Economics and the Economics of Keynes. A Study in Monetary Theory. New York.

Schneider, E. (1963), Über ein Problem der Preistheorie, Weltwirtschaftliches Archiv, Band 91, S. 278 - 286.