

Weber, Hans Hermann

Article

Einige Überlegungen zur vertikalen Konzentration mit Hilfe der Theorie mehrstufiger Marktformen

Zeitschrift für Wirtschafts- und Sozialwissenschaften (ZWS) - Vierteljahresschrift der Gesellschaft für Wirtschafts- und Sozialwissenschaften, Verein für Socialpolitik

Provided in Cooperation with:

Duncker & Humblot, Berlin

Suggested Citation: Weber, Hans Hermann (1980) : Einige Überlegungen zur vertikalen Konzentration mit Hilfe der Theorie mehrstufiger Marktformen, Zeitschrift für Wirtschafts- und Sozialwissenschaften (ZWS) - Vierteljahresschrift der Gesellschaft für Wirtschafts- und Sozialwissenschaften, Verein für Socialpolitik, ISSN 0342-1783, Duncker & Humblot, Berlin, Vol. 100, Iss. 3, pp. 253-268,
<https://doi.org/10.3790/schm.100.3.253>

This Version is available at:

<https://hdl.handle.net/10419/291467>

Standard-Nutzungsbedingungen:

Die Dokumente auf EconStor dürfen zu eigenen wissenschaftlichen Zwecken und zum Privatgebrauch gespeichert und kopiert werden.

Sie dürfen die Dokumente nicht für öffentliche oder kommerzielle Zwecke vervielfältigen, öffentlich ausstellen, öffentlich zugänglich machen, vertreiben oder anderweitig nutzen.

Sofern die Verfasser die Dokumente unter Open-Content-Lizenzen (insbesondere CC-Lizenzen) zur Verfügung gestellt haben sollten, gelten abweichend von diesen Nutzungsbedingungen die in der dort genannten Lizenz gewährten Nutzungsrechte.

Terms of use:

Documents in EconStor may be saved and copied for your personal and scholarly purposes.

You are not to copy documents for public or commercial purposes, to exhibit the documents publicly, to make them publicly available on the internet, or to distribute or otherwise use the documents in public.

If the documents have been made available under an Open Content Licence (especially Creative Commons Licences), you may exercise further usage rights as specified in the indicated licence.

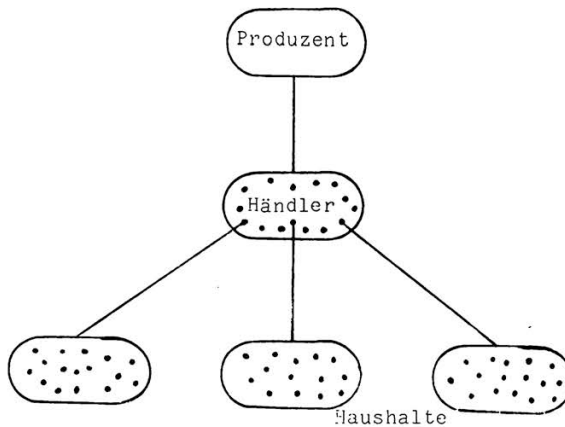


<https://creativecommons.org/licenses/by/4.0/>

Einige Überlegungen zur vertikalen Konzentration mit Hilfe der Theorie mehrstufiger Marktformen

Von Hans Hermann Weber*

1. Ursachen und Wirkungen der Konzentration in der Wirtschaft werden unter den verschiedensten Aspekten in den Wirtschaftswissenschaften, und nicht nur dort, diskutiert¹. Ich werde mich auf die vertikale Konzentration beschränken und mit einigen ihrer Wirkungen befassen. Die Analyse beschränkt sich auf eine Form der vertikalen Konzentration: der über zwei Marktstufen, etwa der über die Produzenten- und Händlerstufe. Vor der Konzentration sei der Produzent Monopolist gegenüber vielen Händlern. Jeder Händler sei auf seinem Absatzmarkt gleichfalls Monopolist, etwa gegenüber vielen Haushalten, s. Fig. 1.



Figur 1

Produzenten- und Händlersortiment mögen übereinstimmen. Ich betrachte den Mehrproduktfall, jedoch ohne Kosten- und Nachfragever-

* Dieser Beitrag ist meinem verehrten Lehrer Rudolf Gümbel zum 50. Geburtstag gewidmet. Er ist eine auf Grund der Diskussion teilweise überarbeitete Fassung eines vor dem Ausschuß für Unternehmenstheorie und -politik des Vereins für Socialpolitik am 5. 5. 79 gehaltenen Vortrages.

¹ Siehe z. B. *Arndt* (1971); *Bombach/Gahlen/Ott* (1976); *Bussmann* (1965); *Herdzina* (1975); *Lenel* (1968); *Müller* (1975); *Niehans* (1959); *Schneider* (1966).

bund. Weiterhin seien beim Produzenten und bei den Händlern die Kapazitäten begrenzt, wobei der Begriff Kapazität im weitesten Sinne zu verstehen ist, so etwa auch finanzielle Mittel, Marktkapazitäten etc. umfaßt. Die Nachfragefunktionen auf den Händlermärkten sowie die Kosten- und Verbrauchsfunktionen der Händler seien linear und gleich. Ferner seien die Ressourcenbestände der Händler gleich. Auch die Kostenfunktion und die Verbrauchsfunktionen des Produzenten seien linear. Die Zielsetzung des Produzenten und der Händler sei Gewinnmaximierung. Die Analyse ist statisch, genauer komparativ-statisch. Schließlich seien Ungewißheitsaspekte ausgeklammert. Auf einige Aspekte der Bewertung dieser zumindest restriktiv wirkenden Annahmen werde ich zum Schluß kurz eingehen.

Das konzentrierende Unternehmen sei der Produzent.

Ich betrachte zwei Formen der Konzentration:

1. die totale Konzentration, d. h. der Produzent und alle Händler werden in ein Unternehmen integriert, und dies bei gleichbleibenden oder sich ändernden Ressourcen;
2. die partielle Konzentration, d. h. der Produzent übernimmt nur einige Händler, auch dies wieder bei gleichbleibenden oder sich ändernden Ressourcen.

Die Analyse der Wirkungen bezieht sich vornehmlich auf die Endverbraucherpreise und -mengen. Sie ist mikroökonomisch, speziell preistheoretisch fundiert, also eine Wiederaufnahme und — wie ich hoffe — Weiterführung der auf *v. Stackelberg* aufbauenden Konzentrationsuntersuchungen von *Niehans* (1959), *Bussmann* (1965) und *D. Schneider* (1966). Die Anregung hierzu verdanke ich Herrn Kollegen *Eichhorn*.

Bei preistheoretisch orientierten Konzentrationsuntersuchungen wird bisher nicht beachtet, daß die Organisationsform des neu entstandenen Unternehmens von Wichtigkeit ist. Hier wird angenommen, daß auf den in das neue Unternehmen integrierten Händlermärkten an Stelle der Handelsbetriebe Filialen treten. Das Organisationskonzept sei für das neue Unternehmen das der zentralen Lenkung.

Dies sowie die explizite Ausdehnung auf den Mehrproduktfall und auf den Fall begrenzt verfügbarer Ressourcen sind die Erweiterungen gegenüber den bisherigen preistheoretisch fundierten Konzentrationsuntersuchungen.

2. Als erstes werde ich die Situation vor Konzentration darstellen, wobei ich von freier Preisbildung ausgehe, danach die nach erfolgter Konzentration. Freie Preisbildung heißt hier: Der Produzent bestimmt seine Abgabepreise an die Händler unter der Zielsetzung Gewinnmaxi-

mierung, wobei er die Nachfragefunktionen der sich als Mengenanpasser verhaltenden Händler als Datum hinnimmt. Entsprechend verläuft das Geschehen auf den Absatzmärkten der Händler.

Es mögen folgende Bezeichnungen gelten:

- G_h : Bruttogewinn des Händlers h ; $h = 1, \dots, H$
 $x_j \geq 0$: Menge des Gutes j ; $j = 1, \dots, N$
 $\gamma_j > 0$: Prohibitivpreis des Gutes j
 $\delta_j > 0$: Preisreaktionskoeffizient des Gutes j
 $k_j > 0$: sonstige variable Stückkosten des Gutes j
 $\alpha_{ij} \geq 0$: Verbrauch von der Ressource i je Einheit des Gutes j
 $\beta_i > 0$: Bestand der Ressource i ; $i = 1, \dots, M$
 q_j : Einkaufspreis des Gutes j

Hiermit erhält man für einen Händler h das folgende quadratische Optimierungsproblem:

$$G_h = \sum_{j=1}^N (\gamma_j x_j - \delta_j x_j^2 - q_j x_j - k_j x_j) \rightarrow \text{Max} .$$

$$\sum_j \alpha_{ij} x_j \leq \beta_i \quad \forall i, x_j \geq 0 \quad \forall j$$

oder in Vektorschreibweise:

$$G_h = x' (\gamma - Dx - q - k) \rightarrow \text{Max} .$$

$$Ax - \beta \leq 0, \quad x \geq 0$$

Da die Gewinnfunktion streng konkav ist und die Menge zulässiger Lösungen konvex ist, hat dieses Modell bekanntlich dann genau eine optimale Lösung, falls

$$Ax \leq \beta, \quad x \geq 0$$

mindestens eine Lösung hat. Das ist hier der Fall, so ist z. B. $x = 0$ Lösung für $Ax \leq \beta, x \geq 0$. Das Modell hat also eine optimale Lösung, und zwar zu jedem beliebigen Preisvektor q jeweils genau eine, wobei aber die Umkehrung nicht ständig gilt, s. h. u.

Die Kuhn-Tucker-Bedingungen für das Optimum lauten²:

$$\begin{array}{rcl}
 Ax & & - \beta \leq 0 \\
 \gamma - 2Dx - q - k - A'u & & \leq 0 \\
 u'(Ax & & - \beta) = 0 \\
 x'(\gamma - 2Dx - q - k - A'u) & & = 0 \\
 x, & u & \geq 0 \quad \text{mit } u' = (u_1, \dots, u_i, \dots, u_M)
 \end{array}$$

² Für eine tieferegehende, ökonomisch orientierte Interpretation dieser Bedingungen eines Produktionsmodelles siehe Weber (1977).

Die u_i sind Lagrangemultiplikatoren. Diese haben den Charakter von Verrechnungs- oder Schattenpreisen der Ressourcen i .

Daher gibt

$$\alpha^j u = \alpha_{1j} u_1 + \dots + \alpha_{Mj} u_M \geq 0$$

mit $\alpha^j = (\alpha_{1j}, \dots, \alpha_{Mj})$ als j -te Spalte von A

den mit den Verrechnungspreisen u_i bewerteten Faktoreinsatz für eine Einheit des Gutes j an. Ist $\alpha^j u > 0$, so mindert die Erhöhung von x_j um eine Einheit den Gewinn um diesen Betrag $\alpha^j u$, infolge der dadurch notwendigen Umverteilung bei den übrigen Gütern $\hat{j} \neq j$.

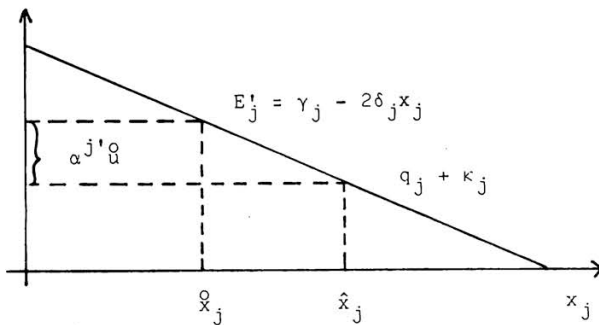
Dem steht der Grenzgewinn des Gutes j

$$\gamma_j - 2 \delta_j x_j - q_j - k_j \leq 0$$

gegenüber. Ist dieser größer als die Umverteilungskosten, so wird umverteilt, andernfalls nicht. Graphisch ist der Einfluß von

$$\alpha^j u > 0$$

auf das Optimum, also der Einfluß knapper Ressourcen, in Fig. 2 verdeutlicht:



Figur 2

Der Einfluß knapper Ressourcen auf das Optimum

\hat{x}_j entspricht der Optimallösung ohne knappe Ressourcen und \tilde{x}_j der bei knappen Ressourcen.

Der Begriff „knapp“ ist also hier relativ in Bezug auf die Grenzgewinne der Produkte j zu sehen. Ändern sich die Grenzgewinne durch Änderungen der Parameter γ , D , q oder k , so werden u. U. Faktoren i , die vorher knapp waren, frei und umgekehrt, je nach Richtung und Ausmaß der Änderungen.

Nun hat der Produzent über Änderungen seiner Angebotspreise q die Macht, die Grenzgewinne der Händler und damit die Knappheit ihrer Ressourcen i zu beeinflussen. Er wird daher rationalerweise folgende Aussage beachten: Sind $\overset{\circ}{x}$, $\overset{\circ}{u}$ optimal, ist also u. a.

$$\gamma - 2 D\overset{\circ}{x} - q - k - A'\overset{\circ}{u} \leq 0 ,$$

so erfüllen auch

$$\overset{\circ}{x} , \overset{\circ}{q} = q + A'\overset{\circ}{u} , \bar{u} = 0$$

die Kuhn-Tucker-Bedingungen des Händlers.

$$\overset{\circ}{x} , \overset{\circ}{q} , \bar{u} = 0$$

sind also auch optimal. Das heißt u. a., falls nicht alle $\overset{\circ}{u}_i = 0$ sind, sind die Nachfragefunktionen der Händler nicht eineindeutig (s. o.).

Sind nicht alle $\overset{\circ}{u}_i = 0$, so haben $\overset{\circ}{x}$, $\overset{\circ}{q}$, \bar{u} den Effekt, daß der Gewinn der Händler sinkt und der des Produzenten gegenüber $\overset{\circ}{x}$, $\overset{\circ}{q}$, $\overset{\circ}{u}$ steigt, ohne x und die Endverbraucherpreise p zu ändern. Der Produzent wandelt dann Opportunitätskosten der Händler in eigenen Gewinn um. Das kann man sich an der obigen Figur verdeutlichen.

Das heißt: Bei rationalem Verhalten wählt der Produzent den Preisvektor q so, daß im Optimum der Händler $u = 0$ ist, diese daher

$$\gamma - 2 D\overset{\circ}{x} - q - k = 0$$

realisieren und daher aus ihrer Sicht die Ressourcen i nicht knapp sind. Die Händler stehen demnach bis auf die Nichtnegativitätsbedingungen vor dem klassischen Optimierungsproblem der mikroökonomischen Theorie. Das kann man als eine nachträgliche Rechtfertigung für das Nichteinbeziehen von Restriktionen durch die klassische Preistheorie auffassen.

Ein Teil des beobachtbaren Nichtreagierens des Handels bei Preisänderungen auf den Beschaffungsmärkten hat wohl hierin seine Ursache. Änderungen von q bewirken lediglich eine Gewinnumverteilung.

Eine andere Überlegung, die auf eine Anregung von Herrn Kollegen *Laux* zurückgeht, ist die folgende: Setzt der Produzent q so, daß einige oder alle $\overset{\circ}{u}_i > 0$ sind, so verzichtet er zwar auf möglichen Gewinn, zumindest kurzfristig. Langfristig braucht dies jedoch nicht so zu sein, und zwar dann nicht, falls die Händler aus den $\overset{\circ}{u}_i > 0$ die Konsequenz ziehen, die entsprechenden Ressourcen i zu erweitern. Bestehen also beim Produzenten relativ Überkapazitäten gegenüber den Händlern, so ist eine solche Verhaltensweise des Produzenten — über die Set-

zung von q investitionsinduzierend zu wirken — langfristig rational, jedoch nur dann, wenn entsprechende Konsequenzen bei den Händlern gezogen werden.

Wir betrachten nun das Maximierungsproblem des Produzenten. Im einzelnen sei:

A_p die Restriktionsmatrix des Produzenten, die wir, um uns auf irgendeinen der H Händler beschränken zu können, umnormieren zu

$$\bar{A} = H \cdot A_p = (\alpha_{ijp} \cdot H)$$

$\bar{\beta}$ Ressourcenvektor des Produzenten

ε Kostenvektor des Produzenten

Unter Beachtung der Kuhn-Tucker-Bedingungen eines Händlers und von $u = 0$ ist das Produzentenmodell:

$$\begin{aligned} G_p/H &= x' (q - \varepsilon) \rightarrow \text{Max} . \\ x' (\gamma - 2 Dx - k - q) &\leq 0 \\ \gamma - 2 Dx - k - q &= 0 \\ Ax &- \beta \leq 0 \\ \bar{A}x &- \bar{\beta} \leq 0 \\ x &\geq 0 . \end{aligned}$$

Löst man den zweiten Block der Nebenbedingungen nach $x'q$ auf und setzt diesen Ausdruck in die Zielfunktion ein, beachtet man ferner, daß der erste Block von Nebenbedingungen für jedes x nachträglich durch entsprechende Setzung von q zu erfüllen ist, und zwar in Gleichheitsform, also für das Maximierungsproblem redundant ist, so wird der Ansatz zu:

$$\begin{aligned} G_p/H &= x' (\gamma - 2 Dx - k - \varepsilon) \rightarrow \text{Max} . \\ Ax - \beta &\leq 0 \\ \bar{A}x - \bar{\beta} &\leq 0 \\ x &\geq 0 , \end{aligned}$$

den man im übrigen auch direkt begründen kann.

Die Kuhn-Tucker-Bedingungen hierzu lauten:

$$\begin{aligned} Ax &- \beta \leq 0 \\ \bar{A}x &- \bar{\beta} \leq 0 \\ \gamma - 4 Dx - k - \varepsilon - A'v - \bar{A}'w &\leq 0 \\ v' (Ax) &- \beta = 0 \\ w' (\bar{A}x) &- \bar{\beta} = 0 \\ x' (\gamma - 4 Dx - k - \varepsilon - A'v - \bar{A}'w) &= 0 \\ v, w, x &\geq 0 \end{aligned}$$

mit v, w als Lagrange-Multiplikatoren.

Die Lösung dieses Systems — diese existiert offenbar — liefert die optimale Menge x_f vor vertikaler Konzentration. Damit sind auch q_f und die Verbraucherpreise p_f bestimmt.

3. Ich gehe nun auf die Konzentration ein, zuerst auf den Fall der totalen Konzentration ohne Ressourcenänderung. Bleiben die variablen Kosten unverändert gegenüber 2. — bei zentraler Lenkung ist das eine vorsichtige Annahme — und ändern sich auch die Nachfragefunktionen der Endverbraucher nicht — diese Annahme ist schon problematischer —, so lautet das Modell hierfür:

$$(G_p/H) + G_h = x' (\gamma - Dx - k - \varepsilon) \rightarrow \text{Max} .$$

$$Ax - \beta \leq 0$$

$$\bar{A}x - \bar{\beta} \leq 0$$

$$x \geq 0$$

Hierfür erhält man als Kuhn-Tucker-Bedingungen:

$$\begin{array}{rcl} Ax & -\beta & \leq 0 \\ \bar{A}x & -\bar{\beta} & \leq 0 \\ \gamma - 2Dx - k - \varepsilon - A'v - \bar{A}'w & & \leq 0 \\ v'(Ax) & -\beta & = 0 \\ w'(\bar{A}x) & -\bar{\beta} & = 0 \\ x'(\gamma - 2Dx - k - \varepsilon - A'v - \bar{A}'w) & & = 0 \\ v, w, x & & \geq 0, \end{array}$$

die bis auf $-2Dx$ im dritten und letzten Block denen des Produzenten vor Konzentration gleich sind, s. Abschnitt 2.

Da

$$-2Dx < 0 \quad \text{für } x > 0$$

gilt, ist c. p. bei totaler Konzentration $x_k > x_f$, die Umsatzmengen bei vertikaler Konzentration sind größer als vor Konzentration. Allerdings ist dieser Schluß so nicht haltbar, da er den Einfluß der Ressourcen vernachlässigt.

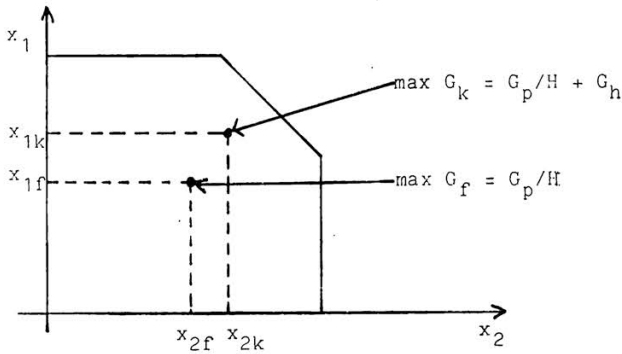
Vielmehr liefert die Theorie der Nichtlinearen Programmierung, insbesondere die Aussage, daß im Optimum

$$\alpha_i \frac{\partial G}{\partial x} \leq 0 \quad \text{mit } \alpha_i : \text{Vektor der } i\text{-ten Restriktion,} \\ \frac{\partial G}{\partial x} : \text{Gradient der Gewinnfunktion}$$

gelten muß, folgende Ergebnisse:

a) Sind alle Ressourcen vor der Konzentration frei, so gilt bei totaler Konzentration und unveränderten Ressourcen:

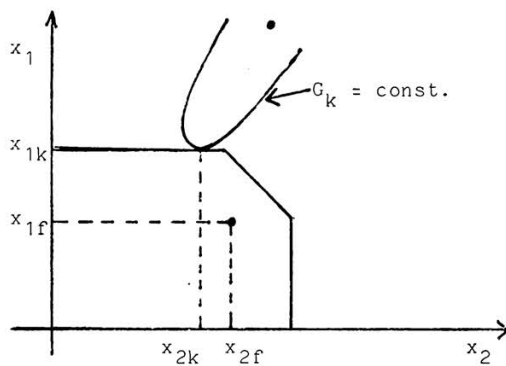
entweder $x_f < x_k$, s. Figur 3 als Verdeutlichung mit Hilfe des Zweiproductfalles:



Figur 3

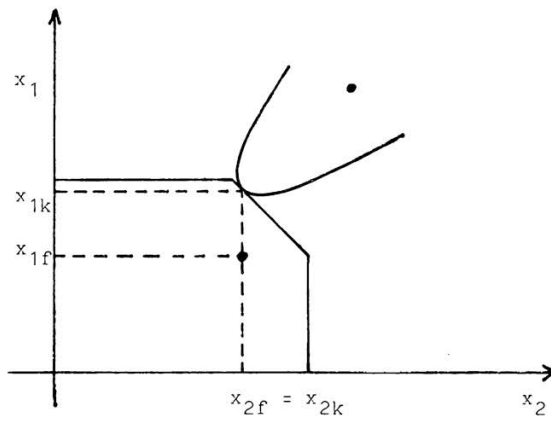
oder $x_f \leq x_k$ mit mindestens einem $x_{jf} < x_{jk}$

und mindestens einem $x_{jf} > x_{jk}$, s. Figur 4:



Figur 4

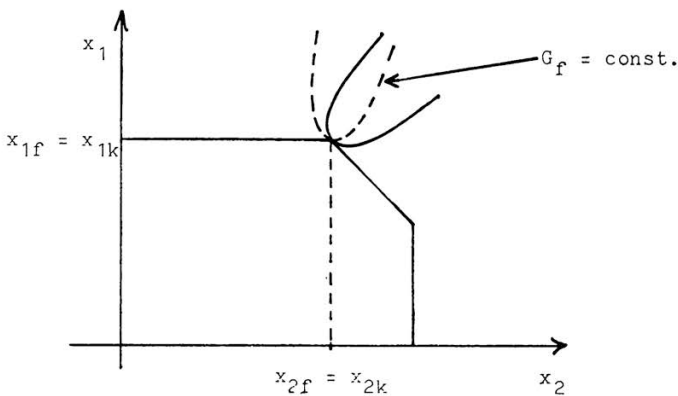
oder $x_f \leq x_k$ mit mindestens einem $x_{jf} < x_{jk}$, s. Figur 5:



Figur 5

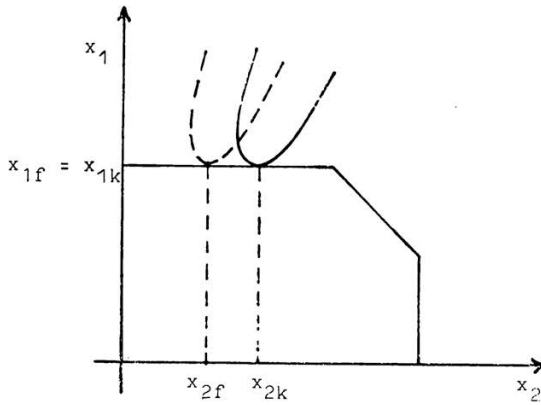
b) Sind nur einige Ressourcen frei, so gilt:

entweder $x_f = x_k$



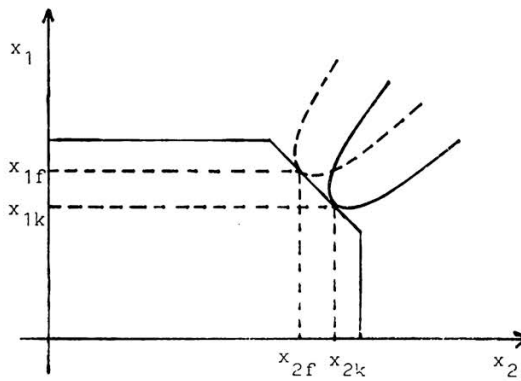
Figur 6

oder $x_f \leq x_k$ mit mindestens einem $x_{jf} < x_{jk}$



Figur 7

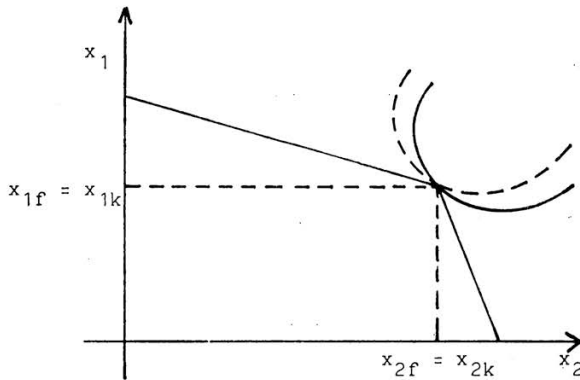
oder $x_f \geq x_k$ mit mindestens einem $x_{jf} < x_{jk}$ und einem $x_{jf} > x_{jk}$



Figur 8

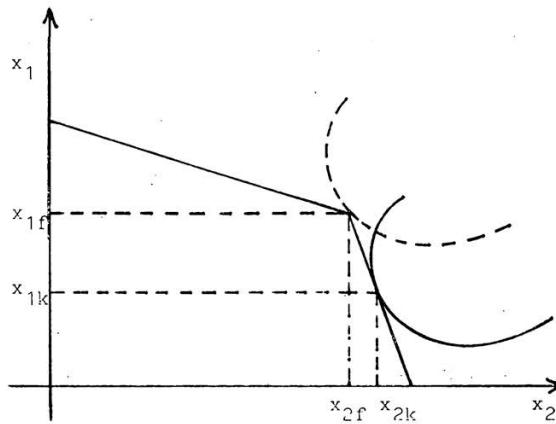
c) Sind alle Ressourcen knapp, so gilt:

entweder $x_f = x_k$



Figur 9

oder $x_f \geq x_k$ mit mindestens einem $x_{jf} < x_{jk}$ und einem $x_{jf} > x_{jk}$, ferner wird mindestens eine Ressource frei.



Figur 10

Der Regelfall werden die Situationen a) und b) sein — alle oder einige Kapazitäten sind vor Konzentration frei. Daraus folgt, daß tendenziell der Mengenausdehnungseffekt durch vertikale Konzentration überwiegt.

4. Läßt man Ressourcenänderungen zu, so kann man davon ausgehen, daß zumindest partiell Überkapazitäten abgebaut und Engpässe beseitigt werden, zumindest aber eine bessere Abstimmung der Kapazitäten von Produktions- und Distributionsstufe stattfindet. Daraus folgt, daß nun erst recht durch die totale Konzentration die Angebotsmengen steigen und die Verbraucherpreise fallen werden.

5. Zusammenfassend läßt sich — vielleicht etwas überpointiert, dies aber bewußt — zur totalen vertikalen Konzentration sagen:

a) Bei unausgenutzten Kapazitäten, also etwa in wirtschaftlich schlechten Zeiten, wirkt sie günstig, und zwar nicht nur für die Verbraucher, sondern auch etwa für die Beschäftigung.

b) Da die totale Konzentration zudem meist mit Kapazitätsänderungen und -abstimmungen verbunden ist, kann man ihr eine generell günstige Wirkung zusprechen.

c) Wie man durch eine einfache Dominanzargumentation feststellt, nimmt der Bruttogewinn des Produzenten zu, und zwar um mehr als die Bruttogewinne der vorher selbständigen Händler.

Zum Abschluß zur totalen vertikalen Konzentration sei noch vermerkt, daß diese unter den o. a. Annahmen und für den Fall, daß keine Kapazitäten verändert werden, die gleichen Ergebnisse liefert wie die vertikale Preisbindung, wobei die Analyse formal sehr ähnlich verläuft³.

So kann man die vertikale Preisbindung als eine Vorstufe der vertikalen Konzentration oder als ein sehr subtiles Konzentrationsinstrument auffassen, oft subtiler als die offene vertikale Konzentration, weil weniger leicht als solche erkennbar, zumindest für den ökonomischen Laien.

6. Ich betrachte nun den Fall partieller vertikaler Konzentration, und zwar wieder zuerst den Fall ohne Kapazitätsänderungen.

Die Situation vor Konzentration unterscheidet sich natürlich nicht von der in 2.

Sei nun

- α der Anteil der durch die vertikale Konzentration integrierten Händler
- $1 - \alpha$ also der Anteil der weiterhin selbständigen Händler
- x die Absatzmenge eines integrierten Händlers
- y die Absatzmenge eines nicht integrierten Händlers.

³ Siehe Weber (1977).

Mit einer zu oben analogen Normierung erhält man als zu maximierendes Modell bei partieller Konzentration:

$$G = \alpha x' (\gamma - Dx - k - \varepsilon) + (1 - \alpha) y' (\gamma - 2Dy - k - \varepsilon) \rightarrow \text{Max} .$$

$$\begin{array}{rcl} Ax & -\beta & \leq 0 \\ Ay & -\beta & \leq 0 \\ \alpha A_p x + (1 - \alpha) A_p y & -\hat{\beta} & \leq 0 \text{ mit } \hat{\beta} = \bar{\beta}/H \\ x, & y & \geq 0, \end{array}$$

worin die bisher diskutierten Fälle, $\alpha = 1$, $\alpha = 0$, eingeschlossen sind.

Ich erspare mir die Kuhn-Tucker-Bedingungen, denn der Vergleich des Modelles vor Konzentration, s. Abschnitt 2, mit dem bei partieller Konzentration zeigt:

1. Die Situation für die nicht integrierten Händler verschlechtert sich, ihre Einkaufspreise q steigen, damit fallen ihre Absatzmengen y , und es steigen dort die Verbraucherpreise (im Gegensatz zu der Vermutung von *D. Schneider*).
2. Auf den integrierten Märkten wirkt sich die Integration tendenziell günstig für die Verbraucher aus und das um so stärker, je größer dort die freien Ressourcen vor Konzentration sind. Überkapazitäten auf der Distributionsstufe begünstigen die integrierten Märkte zu Lasten der nicht integrierten.

Dies folgt aus der Tatsache, daß die Grenzgewinne der x_j bei gleicher Faktorbeanspruchung höher sind als die der y_j , wie man an beiden Modellen leicht erkennt. Das neue, aus der Konzentration hervorgegangene Unternehmen wird seine Ressourcen vorrangig für die x_j einsetzen.

Eine tiefere Analyse, auf die hier verzichtet wird, läßt sich durchführen, wenn man

- a) die Kuhn-Tucker-Bedingungen einbezieht,
- b) wegen der blockangularen Struktur des partiellen Konzentrationsmodells in den Nebenbedingungen auch die Dekompositionstheorie heranzieht, und
- c) wegen der nun zu erwartenden Marktfluktuationen — Nachfrager der nicht integrierten Märkte wandern bei genügend hohen Preisdifferenzen ab zu integrierten Märkten — die Theorie der Preisdifferenzierung und der Änderungen von Nachfragefunktionen mit einbezieht.

Eine solche Erweiterung ist sicher wünschenswert, steht aber noch aus.

7. Läßt man Kapazitätsänderungen zu, so führt das offenbar dazu, daß die integrierten Märkte noch stärker begünstigt werden und zwar wieder zu Lasten der nicht integrierten Märkte — zumindest relativ. Die Tendenz, die Zahl der nicht integrierten Märkte oder zumindest ihr Volumen zu reduzieren und damit die Tendenz der Angebotsverknappung, wird verstärkt.

Es ist demnach gerade die partielle vertikale Konzentration, die gesamtwirtschaftlich unerwünschte Folgen hat.

8. Zum Abschluß sei vermerkt, daß Nachfrageverbund die hier abgeleiteten Ergebnisse qualitativ nicht aufhebt, falls für jedes Gut die indirekten Preiswirkungen insgesamt schwächer sind als die direkten (das läßt sich aus *Euchhorn* (1973) schließen). Letzteres ist bei den sich generelle Änderungen ergeben. Das ist aber nicht notwendig so, und etwa dann nicht der Fall, wenn der komplementäre Verbund dominiert (das läßt sich aus *Weber* (1970) schließen). Letzteres ist bei den hier betrachteten Märkten die Regel. Besteht Kostenverbund, so beeinflußt dieser qualitativ die obigen Aussagen nicht, solange die Gewinnfunktion ständig konkav bleibt. Letzteres wird die Regel sein.

Einschneidender sind die Annahmen

$$\alpha_{ij} \geq 0, \quad \beta_i > 0.$$

Hebt man sie auf, so kann das erhebliche Änderungen zur Folge haben. Jedoch sind

$$\alpha_{ij} < 0, \quad \beta_i \leq 0$$

wohl die Ausnahme, zumindest bei einfachen Produktionsstrukturen.

Läßt man unterschiedliche Kosten- und Erlös- sowie Verbrauchsfunktionen bei den Händlern zu, so ist die Analyse nicht derart kompakt durchzuführen wie hier. Man muß dann die Theorie der Preisdifferenzierung explizit einbeziehen. Das führt jedoch zu keiner grundsätzlichen Änderung der Ergebnisse, nur daß jetzt die Situation bei partieller Konzentration noch ungünstiger wird auf den nicht integrierten Märkten. Denn i. a. werden die relativ ungünstigen Märkte nicht integriert werden.

Da der Konzentrationseffekt wesentlich darauf beruht, daß Gewinne der Vorstufen nicht zu Kosten der Endstufe werden, führt auch die Ausdehnung auf Konkurrenzmarktformen nicht zu einer generellen Aufhebung der obigen Wirkungen auf Preise und Mengen für die End-

verbraucher⁴. Jedoch ist zu erwarten, daß bei partieller vertikaler Konzentration die ungünstigen Wirkungen für die nicht integrierten Märkte oder Nachfrager — also hier Händler — schwächer sind als bei der hier eingehender analysierten Marktform. Der Konkurrenzmechanismus auf der Produktionsstufe bewirkt dieses. Allerdings kann eintreten, daß nun der Verdrängungswettbewerb zunimmt und aggressiver wird, mit den daraus resultierenden, langfristig ungünstigen Monopolisierungswirkungen.

Zusammenfassung

Im folgenden wird die vertikale Konzentration erstmals — soweit ich sehe — vor allem unter Beachtung begrenzter Kapazitäten in ihren preispolitischen Wirkungen analysiert. Dies geschieht mit Hilfe der Theorie mehrstufiger Marktformen und der Theorie der Nichtlinearen Programmierung. Hierbei zeigt die — zugegebenermaßen stark vereinfachte — Untersuchung einige interessante und a priori nicht zu erwartende Ergebnisse, die vor allem zwischen totaler und partieller Konzentration erheblich verschieden sind.

Summary

In the following the vertical concentration is analyzed for the first time — as far as I see — above all subject to limited capacities with its consequences to price policy. This is done with the theory of multi-stage market forms and with the theory of nonlinear programming. Here, the — admittedly very simplified — study shows some interesting and a priori unexpected results, which differ especially for total and partial concentration considerably.

Literatur

- Arndt, H. (Hrsg.) (1971), Die Konzentration in der Wirtschaft, On Economic Concentration, Schriften des Vereins für Socialpolitik N. F., 20/I und 20/II, (1971), Berlin.
- Bombach, G., B. Gahlen, A. E. Ott (1976), Probleme der Wettbewerbstheorie und -politik, Tübingen.
- Bussmann, L. (1965), Der Einfluß der Konzentration auf Preise und Gewinne, Köln.
- Eichhorn, W. (1973), Zur Theorie der vertikalen Preisbildung, Veröffentlichung des Instituts für Gesellschafts- und Wirtschaftswissenschaften, Universität Bonn.
- Herdzina, K. (Hrsg.) (1975), Wettbewerbstheorie, Köln.
- Lenel, H. O. (1968), Ursachen der Konzentration, Tübingen.
- Müller, U. (1975), Wettbewerb, Unternehmenskonzentration und Innovation, Göttingen.

⁴ Dies zeigt eine Analyse bei Weber (1966) in anderem Zusammenhang.

- Niehans, J.* (1959), Monopolpreis, vertikale Integration und Mengenrabatt, Schweizerische Zeitschrift für Volkswirtschaft und Statistik (1959), 328 ff.
- Schneider, D.* (1966), Die Preistheorie und die preispolitischen Folgen vertikaler Unternehmenskonzentration, Schmalenbachs Zeitschrift für betriebswirtschaftliche Forschung (1966), 140 ff.
- Weber, H. H.* (1966), Grundlagen einer quantitativen Theorie des Handels, Köln und Opladen.
- (1970), Grundzüge einer monopolistischen Absatztheorie, Köln, Berlin, Bonn, München.
- (1977/78), Einige Überlegungen zur vertikalen Preisbildung und Preisbindung, Jahrbücher für Nationalökonomie und Statistik 192 (1977/78), Stuttgart, 293 ff.