

Zweifel, Peter

Article

Identifizierung kommt vor Optimierung: Eine Kritik neuerer Entwicklungen in der mikroökonomischen Theorie

Zeitschrift für Wirtschafts- und Sozialwissenschaften (ZWS) - Vierteljahresschrift der Gesellschaft für Wirtschafts- und Sozialwissenschaften, Verein für Socialpolitik

Provided in Cooperation with:

Duncker & Humblot, Berlin

Suggested Citation: Zweifel, Peter (1983) : Identifizierung kommt vor Optimierung: Eine Kritik neuerer Entwicklungen in der mikroökonomischen Theorie, Zeitschrift für Wirtschafts- und Sozialwissenschaften (ZWS) - Vierteljahresschrift der Gesellschaft für Wirtschafts- und Sozialwissenschaften, Verein für Socialpolitik, ISSN 0342-1783, Duncker & Humblot, Berlin, Vol. 103, Iss. 1, pp. 1-26,
<https://doi.org/10.3790/schm.103.1.1>

This Version is available at:

<https://hdl.handle.net/10419/291538>

Standard-Nutzungsbedingungen:

Die Dokumente auf EconStor dürfen zu eigenen wissenschaftlichen Zwecken und zum Privatgebrauch gespeichert und kopiert werden.

Sie dürfen die Dokumente nicht für öffentliche oder kommerzielle Zwecke vervielfältigen, öffentlich ausstellen, öffentlich zugänglich machen, vertreiben oder anderweitig nutzen.

Sofern die Verfasser die Dokumente unter Open-Content-Lizenzen (insbesondere CC-Lizenzen) zur Verfügung gestellt haben sollten, gelten abweichend von diesen Nutzungsbedingungen die in der dort genannten Lizenz gewährten Nutzungsrechte.

Terms of use:

Documents in EconStor may be saved and copied for your personal and scholarly purposes.

You are not to copy documents for public or commercial purposes, to exhibit the documents publicly, to make them publicly available on the internet, or to distribute or otherwise use the documents in public.

If the documents have been made available under an Open Content Licence (especially Creative Commons Licences), you may exercise further usage rights as specified in the indicated licence.



<https://creativecommons.org/licenses/by/4.0/>

Identifizierung kommt vor Optimierung: Eine Kritik neuerer Entwicklungen in der mikroökonomischen Theorie

Von Peter Zweifel*

Die neue Mikrotheorie (verallgemeinerte Nachfragetheorie, Suchtheorie, Theorie der rationalen Erwartungen) ist dazu übergegangen, den Akteuren Kenntnisse über stochastische Zusammenhänge (Qualitäten, Verteilungen von Arbeitsplatzofferten, ganze Makromodelle) zu unterstellen. Der statistische Rückschluß von den meist meßfehlerbehafteten Inputs und Outputs des jeweiligen Systems dürfte aber häufig am Identifikationsproblem scheitern. Dieser Beitrag zeigt an typischen Beispielen die recht einschränkenden Bedingungen auf, unter denen die „credence goods“ in „experience goods“ überführt, die wahre Offertenverteilung durch Erfahrungen ermittelt und Erwartungen rational gebildet werden.

Einleitung und Überblick

Die ökonomische Mikrotheorie des letzten Jahrzehnts ist gekennzeichnet durch drei wesentliche Neuerungen. Erstens ist die Theorie der Nachfrage durch den Begriff der Qualität erweitert worden¹. Darin setzen die Konsumenten Güter als Inputs ein, um mit ihnen bestimmte Leistungen zu produzieren; die Qualitäten eines Gutes sind als seine marginale Produktivitäten in Bezug auf diese Leistungen definiert. Die zweite Neuerung kommt von der statistischen Entscheidungstheorie her. Wenn auf dem Markt nicht ein Preis, sondern eine Verteilung von Transaktionspreisen gegeben ist, stellt sich die Frage nach dem optimalen Aufwand für die Suche nach dem tiefsten Preis oder dem höchsten Lohnsatz². Der Prozeß der Informationsgewinnung müßte längerfristig auf einen einzigen Transaktionspreis hin konvergieren; daß dies nicht geschieht, ist um so bemerkenswerter, als sich die subjektiven Erwartungen ebenfalls der Realität anpassen. Damit ist die dritte Neuerung angesprochen, von der Makrotheorie inspiriert, doch grundsätzlich mi-

* Der Autor möchte P. Bernholz, T. Schmid-Schönbein, H. Schneeweiss und E. Streissler für kritische Hinweise zu früheren Fassungen dieser Arbeit herzlich danken.

¹ Vgl. *Becker* (1965), *Lancaster* (1966) und *Muth* (1966).

² Die bahnbrechende Arbeit von *Stigler* (1961) hat die ökonomische Suchtheorie begründet; für ihre Anwendung auf dem Arbeitsmarkt vgl. *Lippman* und *McCall* (1976).

krotheoretischer Natur. Sie bringt den Versuch, einerseits die Rolle der Erwartungen in die Entscheidungsfindung einzuführen, andererseits aber die Erwartungsbildung selber ökonomisch zu erklären³. Das Individuum extrapoliert seine bisherigen Erfahrungen nicht einfach in die Zukunft, sondern geht von gesamtwirtschaftlichen Modellvorstellungen aus, die ihm erlauben, seine Erwartungen rational zu bilden.

Allen drei Neuerungen ist etwas gemeinsam: Der Entscheidungsträger soll Zusammenhänge erkennen, die über einfache Ziel-Mittel-Beziehungen hinausgehen. Dabei wird stillschweigend vorausgesetzt, daß Lernen aus Erfahrung möglich ist und vergleichsweise rasch zur Erkenntnis der wahren Qualität, der wahren Verteilung der Preise und des richtigen Makromodells führt. Im ökonometrischen Jargon ausgedrückt: Das Identifizierungsproblem existiert nicht oder gilt als gelöst. Dabei handelt es sich jedoch um eine grundsätzliche Schwierigkeit. Sie wird in diesem Aufsatz an der Qualitätserkennung illustriert. Ausgangspunkt ist die verallgemeinerte Theorie der Nachfrage in einer Fassung, die für dauerhafte Konsumgüter und Dienstleistungen geeignet ist. Der 2. Abschnitt enthält die Formulierung des dazugehörigen statistischen Inferenzproblems, welche berücksichtigt, daß sowohl die Konsumaktivitäten als Inputs wie auch die Konsumleistungen als Outputs nur mittels ungenauer Indikatoren erfaßt werden können. An einem typischen Beispiel wird gezeigt, daß der Qualitätsbegriff mit hoher Wahrscheinlichkeit Probleme der Identifizierung aufwirft, die bisher kaum gesehen worden sind. Im 3. Abschnitt kommen drei Auswege aus dem Dilemma zur Sprache. Einer davon ist die Setzung von minimalen Standards durch den Staat, wobei sich die Frage erhebt, inwiefern staatliche Instanzen bei der Qualitätskontrolle gegenüber dem einzelnen Nachfrager im Vorteil sind. Der 4. Abschnitt geht sodann auf die Parallelen zwischen der neuen Nachfragetheorie einerseits und der Suchtheorie und der Theorie der rationalen Erwartungen andererseits ein. Diese Parallelen begründen die Vermutung, daß jene theoretischen Neuerungen am gleichen Identifikationsdefizit krankten.

1. Die verallgemeinernde Nachfragetheorie

Erst mitte der sechziger Jahre hat in die ökonomische Theorie ein Begriff Einzug gehalten, der den Praktikern im Zusammenhang mit Marketing und Werbung schon lange geläufig war: die „Qualität“ eines Produkts.⁴ Im Marketing insbesondere wird das Produkt als Träger

³ Der grundlegende Beitrag stammt von *Muth* (1961), aufgenommen vor allem von *Lucas* (1972) und *Sargent* (1973).

⁴ Frühe Arbeiten zum Qualitätsbegriff aus der Sicht des Marketings sind *Laird* (1932), *Phelps* (1947) und in Deutschland *Lohmeyer* (1959).

einer Aussage, eines Symbols oder bestimmter Funktionen gesehen⁵. Ein Automobil dient nicht einfach der Fortbewegung, sondern ist „zuverlässig“ (c_1), vermittelt „Prestige“ (c_2) und ist mehr oder weniger geräumig, sparsam im Verbrauch, sicher usw. Durch seinen Gebrauch produziert der Eigentümer Leistungen, und es sind diese Outputs, über welche die individuelle Bewertungsfunktion $U(c)$ definiert ist. Diese Leistungen sind teilweise nicht autospezifisch, sondern lassen sich beispielsweise auch durch Ausrüstungsgegenstände der Wohnungseinrichtungen (Prestige) erzeugen. In der nachstehenden Formulierung soll es der Einfachheit halber nur um die Wahl eines Autos gehen, wobei innerhalb der Entscheidungsperiode nur eines von (n) Modellen genutzt werden kann. Der Index (j) nimmt demnach im Optimum des nachstehenden Entscheidungsproblems lediglich einen bestimmten Wert (1, 2, ..., n) an:

$$(1) \quad \begin{aligned} & \text{Max}_j [U(c^{(j)})] \quad \text{unter den Nebenbedingungen} \\ & F^j [c^{(j)}, x_1^{(j)}, x_2^{(j)}] = 0 \\ & x_1^{(j)} \leq \underline{m} \\ & p_2^{(j)} \cdot x_2^{(j)} \leq k . \end{aligned}$$

Entscheidungsvariablen

j	Index des dauerhaften Konsumguts (des Dienstleistungsanbieters)
$c^{(j)}$	Output an Leistung bei Wahl der Alternative (j)
$x_1^{(j)}$	Eigene Inputs an Zeit und Kenntnissen, bei Wahl der Alternative (j)
$x_2^{(j)}$	Inputs des dauerhaften Konsumguts (des Dienstleistungsanbieters), bei Wahl der Alternative (j)

Exogene Variablen:

$p_2^{(j)}$	Nutzungspreise für dauerhafte Konsumgüter (für Dienstleistungsaktivitäten)
\underline{m}	Obergrenzen für eigene Inputs (Zeit, Kenntnisse)
k	Budgetbetrag

Funktionen:

$U(c^{(j)})$	Nutzenindexfunktion
$F^j(\cdot)$	Produktionsfunktion, „Konsumtechnologie“

Die Abb. 1 illustriert den Fall, wo mit drei verschiedenen Autos zwei Leistungen produziert werden: Zuverlässigkeit (c_1) und Prestige (c_2).

⁵ Vgl. dazu Martineau (1957), 197, sehr klar auch Gümbel (1974).

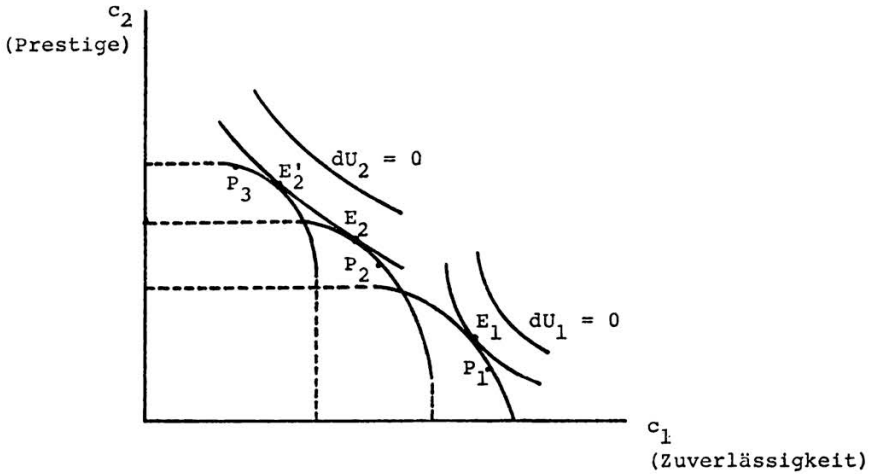


Abb. 1

Punkt P_1 stellt diejenige Kombination dar, welche bei durchschnittlichem eigenem Aufwand an Pflege (x_1) und gegebener technischer Leistungsfähigkeit (x_2) erreichbar ist. Durch andere Werte von (x_1) und (x_2) in der Funktion $F_1(\cdot)$ kann der Eigentümer allerdings auch Punkte in der Umgebung von P_1 realisieren, im Gegensatz zur Theorie von Lancaster (1966, 1971), welche die Eigeninputs (x_1) vernachlässigt.⁶ Ähnliche Überlegungen treffen auf die zweite Alternative zu, welche mehr Prestige (c_2), doch etwas weniger Zuverlässigkeit (c_1) verspricht. Je nach Nutzenindexfunktion ($dU_1 = 0$ oder $dU_2 = 0$) ist der Konsument mit dem einen Typ zufrieden (E_1) oder schwankt zwischen zwei Typen (E_2 und E_2') und könnte durch die Produktion einer zusätzlichen Variante bessergestellt werden⁷.

Um einen optimalen Entscheid treffen zu können, muß der Konsument in Beispiel also drei Produktionsfunktionen kennen. Jede der drei Grenzen des jeweiligen zulässigen Bereichs wird unscharf, wenn

1. der Budgetbetrag (k) nicht genau bekannt ist
2. die „persönlichen Grenzen“ (m) nicht genau bekannt sind

⁶ Die in Gleichung (1) gewählte Formulierung des Entscheidungsproblems steht somit zwischen derjenigen von Becker (1965) und Ghez und Becker (1975), wo alle Güter zu einem beliebigen Mischbündel zusammengestellt werden können, und derjenigen von Lancaster (1979), wo die mit einem Gut erzielbaren Outputs durch seine Eigenschaften vollständig festgelegt sind.

⁷ Der Wohlfahrtsgewinn durch ein Produkt, das alte Eigenschaften in neuer Mischung vereinigt, ist von Lancaster (1971) herausgearbeitet worden. Er ist abzuwägen gegen die höheren Produktionskosten, die mit einer Reduktion der Seriengröße einhergehen, vgl. Lancaster (1979).

3. die Nutzungspreise (p_1, p_2, p_3) nicht genau bekannt sind
4. die marginale Produktivität der eigenen Aktivität ($\partial c_1/\partial x_1$) nicht genau bekannt ist
5. die Qualitäten der Güter ($\partial c_1^j/\partial x_2, \partial c_2^j/\partial x_2, j = 1, 2, 3$) nicht genau bekannt sind.

Das erste Problem erscheint nicht schwerwiegend — und doch konzentrieren sich die Umsätze im Einzelhandel Monat für Monat auf die Zeit nach der Auszahlung bzw. Gutschrift der Löhne. Dieses Muster läßt sich unschwer als die Folge reduzierter Informationskosten bezüglich des Budgetbetrags (k) interpretieren. Auch die zweite Unsicherheit wirft keine großen Probleme auf. Das dritte Problem ist von der Suchtheorie analysiert worden. Danach wird sich der Nachfrager mit einer Näherung an den minimalen (Nutzungs-)Preis begnügen. Die Güte dieser Näherung bestimmt er aufgrund erwarteter Suchkosten- und -erträge selber⁸. Wir werden im 4. Abschnitt auf die Suchtheorie zurückkommen. Von zentraler Bedeutung sind die Probleme Nr. 4 und 5. Es liegt in der Natur eines Gutes und noch vielmehr einer Dienstleistung, daß die produzierten Eigenschaften nicht einzeln gehandelt werden können. Preisverhältnisse, welche Information über relative Produktivitäten enthalten würden, sind hier im Gegensatz zu den Faktormärkten nicht verfügbar.⁹ Zudem sind die Leistungen, welche der Gebrauch der Güter erzeugt, nicht ohne weiteres meßbar. Das gilt nicht nur für Outputs wie „Zuverlässigkeit“ oder „Prestige“. Bei Dienstleistungen besteht der Output vielfach in der Modifikation persönlicher Eigenschaften (Gesundheit, Wissen), wo bereits die Wahl der geeigneten Indikatoren eine offene Frage ist.

Wir kommen zur

Folgerung 1: Im Rahmen der verallgemeinerten Nachfragetheorie ist die Qualitätsermittlung das zentrale Inferenzproblem des Konsumenten.

Für diese Aussage spricht auch der Umstand, daß Inserate in Tageszeitungen sowie die Werbung in Rundfunk und Fernsehen das Gewicht nicht auf Preisinformation, sondern auf die Beschreibung der qualitativen Eigenschaften von Gütern und Dienstleistungen legen.

⁸ Vgl. Stigler (1961) und Lippmann und McCall (1979).

⁹ Ausnahmen, wo produzierte Eigenschaften einzeln gehandelt werden, sind natürlich denkbar. So würde der Aufpreis für eine Karte der 1. Klasse bei der Eisenbahn Information über das Komfortverhältnis in den beiden Wagenklassen enthalten — wenn es sich dabei um Marktpreise handeln würde.

2. Qualitätserkennung als Inferenzproblem

In der mikroökonomischen Literatur ist seit der Arbeit von *Nelson* (1970) die Unterscheidung zwischen „search goods“ und „experience goods“ geläufig. Im Falle der „search goods“ sucht der Konsument ein Gut mit ihm wohlbekannter Qualitätskonfiguration zum minimalen Preis. Im Falle der „experience goods“ hingegen hat er im Moment des Kaufs nur ungefähre Vorstellungen von den Qualitäten des Gutes, ermittelt aber im Zuge der Nutzung seine wahren Qualitäten. Vor kurzem hat nun *Satterthwaite* (1979) eine dritte Kategorie von Gütern und Leistungen eingeführt: die „credence goods“. Sie zeichnen sich dadurch aus, daß zwei Konsumenten auch nach längerer Nutzung zu keinem übereinstimmenden Qualitätsurteil kommen. Was beispielsweise ein Patient über einen Arzt in Erfahrung bringen kann, bleibt ungefähre, unzuverlässige Information. Da mit steigender Ärztedichte die Zuverlässigkeit einer zufällig gehörten Meinung über einen bestimmten Arzt absinkt, nimmt die Effizienz der Qualitätssuche ab. So können *Pauly* und *Satterthwaite* (1981) den positiven Zusammenhang zwischen Honorar und Ärztedichte in der Region von Chicago erklären.

Dieser Gedankengang wirft die grundsätzliche Frage auf: Unter welchen Bedingungen bleibt ein Gut oder eine Dienstleistung ein „credence good“, oder was sind umgekehrt die Informationsmengen, die es braucht, damit aus dem „credence good“ ein „experience good“ wird? Diese Frage soll im folgenden im Rahmen des in (1) formulierten Konsumwahlmodells abgeklärt werden. Einfachheitshalber sollen die Konsumtechnologien $F^j(\cdot)$ linear approximierbar sein, so daß es sich bei den Qualitätsparametern ($\partial c_1^j / \partial x_1, \dots, \partial c_2^j / \partial x_2$) um feste marginale Produktivitäten ($\beta_{11}, \dots, \beta_{22}$) handelt. Die Konsumleistung c_1 (Zuverlässigkeit) hängt zudem von der Art der Nutzung durch den Eigentümer (x_1) ab, während (c_2) (Prestige) allein eine Funktion der technischen Leistungsfähigkeit des Wagens (x_2) sei. Unter diesen Bedingungen erinnert die Ermittlung der Qualitäten an die Schätzung der unbekanntenen Parameter eines linearen Regressionsmodells. Doch Outputs wie „Zuverlässigkeit“ und „Prestige“ lassen sich nicht direkt messen, sondern spiegeln sich in mehreren, mehr oder weniger zuverlässigen Indikatoren. Insgesamt sind bei der Formulierung des statistischen Inferenzproblems „Qualitätserkennung“ drei Aspekte von Bedeutung:

1. Qualitäten sind marginale Produktivitäten von Gütern, die in der Produktion von Eigenschaften (von Person oder Gütern) eingesetzt werden.
2. Diese Produktion verlangt nicht nur Güterinput, sondern auch Aktivität auf Seiten des Konsumenten.

3. Sowohl die Aktivitäten wie auch die produzierten Eigenschaften können nur näherungsweise erfaßt werden.

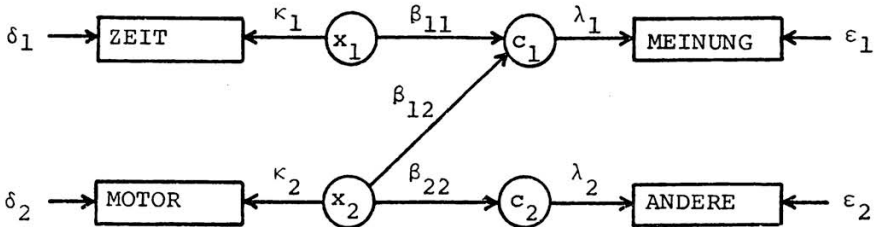


Abb. 2

Diese Anforderungen führen zu dem in Abb. 2 dargestellten statistischen Modell, wobei die strukturellen Störvariablen im Sinne der Regressionsanalyse Einfachheit halber vernachlässigt werden. Im Vordergrund steht vielmehr der dritte Aspekt, die Unterscheidung zwischen den eigentlichen Inputs und Outputs und jenen beobachteten Indikatoren, anhand derer Inputs und Outputs gemessen werden müssen.¹⁰ Ein möglicher Indikator für die „Zuverlässigkeit“ eines Autos (c_1) ist die Einschätzung eines Bekannten mit demselben Wagentyp (*Meinung*). Doch auch wenn dieser Bekannte und der Entscheidungsträger unter Zuverlässigkeit das Gleiche verstehen würden ($\epsilon_1 = 0$), so braucht sich eine gegebene Variation von c_1 nicht notwendigerweise voll im Urteil des Bekannten niederzuschlagen ($\lambda_1 \neq 1$ im allgemeinen). Die Zuverlässigkeit im Gebrauch wird einerseits gewährleistet durch eigene Bemühungen (x_1), andererseits durch das Auto selber (x_2). Der eigene Input wird durch Zeitaufwand für kleinere Reparaturen und allgemeine Pflege (*Zeit*) gespiegelt — aber eben auch nur unvollkommen, weshalb mit der Präsenz von Meßfehlern (δ_1) und Vergrößerungs- oder Verkleinerungseffekten ($\kappa_1 \neq 1$) zu rechnen ist. Ähnliche Überlegungen gelten für den Input des Autors (x_2) zur Gewährleistung des zuverlässigen Betriebs. Dieser Input hängt im einzelnen von den physischen Eigenschaften des Wagens ab; die Variable (x_2) wäre demnach in verschiedene Komponenten (x_2', x_2'', \dots) aufzuspalten, jede mit ihren eige-

¹⁰ Diese Sicht des Problems folgt unmittelbar aus der verallgemeinerten Nachfragetheorie. Demgegenüber ist es in der Literatur vielfach üblich, Qualitätsparameter direkt in die Nutzenindexfunktion einzuführen und so eine Äquivalenz von Qualitätsänderung und Preisänderung herzustellen, vgl. z. B. *Fisher* und *Shell* (1971). Diese Äquivalenz läßt sich aber nur dann aufrechterhalten, wenn „Qualität“ als skalare Größe aufgefaßt werden kann — eine mögliche Approximation bei der Konstruktion hedonistischer Preisindices, die jedoch dem Problem der Qualitätssuche durch das Individuum kaum gerecht wird.

nen Indikatoren versehen. Um das Modell einfach zu halten, definieren wir x_2 als allgemeine Leistungsfähigkeit, mit dem Hubraum des Motors (*Motor*) als ungefährem Indikator. Die Leistungsfähigkeit des Wagens verhilft mit Koeffizient β_{22} aber auch zu Prestige, der zweiten relevanten Eigenschaft.

Als Indikator von c_2 dient die Häufigkeit, mit der auch andere, als Vorbild akzeptierte Personen dieses Produkt besitzen (*Andere*). Der eigene Aufwand an Sorgfalt und Zeit beim Gebrauch des Autos (x_1) steht mit dem Prestige in keinem erkennbaren Zusammenhang, weshalb ein Pfeil zwischen x_1 und c_2 fehlt.

In diesem einfachen Modell der Konsumtechnologie beschreiben die Parameter β_{12} ($\partial c_1^j / \partial x_2$) und β_{22} ($\partial c_2^j / \partial x_2$) die Qualität des j -ten Autos. Der Konsument muß (β_{11} , β_{12} , β_{22}) schätzen, um den zulässigen Bereich des Charakteristikaraums abzugrenzen, vgl. Abb. 1. Kann er sie konsistent schätzen, wenn sowohl Inputs wie Outputs dieser Konsumtechnologie nur mehr oder weniger unscharf von Indikatoren gespiegelt werden? Unsere bisherigen Überlegungen münden in die

Folgerung 2: Das grundsätzliche Problem der Qualitätsermittlung besteht in der Schätzung von unbekanntem Parametern der Konsumtechnologie aufgrund unscharfer Messungen.

Schätzung im statistischen Sinne ist eng verwoben mit der Frage der Identifikation¹¹. Der Entscheidungsträger habe beispielsweise ein falsches Bild vom Beitrag des Autos zur Zuverlässigkeit des Betriebs, $\tilde{\beta}_{12} = h \cdot \beta_{12}$, $h > 0$, $h \neq 1$. Falls es Beobachtungen im Rahmen des Systems gibt, die ihn dazu bringen, sein Bild von der Wirklichkeit als falsch zu erkennen, dann ist das System der Abb. 2 identifiziert. Ein Blick auf Abb. 2 läßt bereits vermuten, daß der Fehler unentdeckt bleibt, weil ein Übergang $\beta_{12} \rightarrow \tilde{\beta}_{12}$ durch eine Verschiebung des ebenfalls unbekanntem Parameters $\lambda_1 \rightarrow \tilde{\lambda}_1$ ausgeglichen werden könnte, ohne daß die Verteilung der Indikatoren verändert würde.

Als Grundlage der Inferenz müssen die Varianzen und Kovarianzen der gemessenen Indikatoren dienen¹². Sie sind in der Matrix Σ zusammengefaßt, die im folgenden der sog. strukturellen Kovarianzanalyse

¹¹ Vgl. dazu das grundlegende Werk von Fisher (1966), insbesondere Kap. 5 über lokale Identifikation.

¹² In der traditionellen Ökonometrie bildet die reduzierte Form den Ausgangspunkt der Identifikationsanalyse. Es handelt sich jedoch dabei um ein abgekürztes Verfahren, das nur deshalb möglich ist, weil die Parameter der reduzierten Form eine eindeutige Funktion der Kovarianzmatrix der Endogenen sind, solange die Exogenen fehlerfrei gemessen werden, vgl. Theil (1971), 487.

unterzogen werden soll¹³. Unter bestimmten Voraussetzungen ist die Teilmatrix bezüglich der Indikatoren der (exogenen) Inputvariablen gegeben durch (Einzelheiten im Anhang):

$$(2) \quad \Sigma_{ii} = \begin{bmatrix} \kappa_1^2 + w_1^2 & 0 \\ & \kappa_2^2 + w_2^2 \end{bmatrix} \quad w_1^2: \text{Varianz des Meßfehlers } \delta_1$$

Aus den beiden Indikatorvarianzen können demnach die beiden Ladungskoeffizienten (κ_1 , κ_2) nicht direkt ermittelt werden. Wegen der angenommenen Unkorreliertheit der Meßfehler gestaltet sich die Kovarianzmatrix zwischen Indikatoren der Exogenen (i) und der Outputvariablen (j) besonders einfach:

$$(3) \quad \Sigma_{ij} = \begin{bmatrix} \kappa_1 \lambda_1 \beta_{11} & 0 \\ \kappa_2 \lambda_1 \beta_{12} & \kappa_2 \lambda_2 \beta_{22} \end{bmatrix}$$

Die Kovarianzmatrix der Outputindikatoren selber schließlich ist wieder durch Meßfehler verwischt:

$$(4) \quad \Sigma_{jj} = \begin{bmatrix} \lambda_1^2 (\beta_{11}^2 + \beta_{12}^2) + u_1^2 & \lambda_1 \lambda_2 \beta_{12} \beta_{22} \\ & \lambda_2^2 \beta_{22}^2 + u_2^2 \end{bmatrix} \quad u_1^2: \text{Varianz des Meßfehlers } \varepsilon_1$$

Diese Formeln zeigen sofort, daß mit einer globalen Identifikation nicht zu rechnen ist. Denn verschiedene unbekannte Parameter gehen quadratisch in die Bestimmung von Σ ein¹⁴. Im konkreten Beispiel ist aber auch eine lokale Identifikation aller Parameter nicht möglich. Denn für die Bestimmung der 11 Unbekannten (β_{11} , β_{12} , β_{22} ; λ_1 , λ_2 , κ_1 , κ_2 ; u_1^2 , u_2^2 , w_1^2 , w_2^2) stehen nur 8 unabhängige Restriktionen aus Σ (bzw. der Stichproben-Kovarianzmatrix S , die aber Σ konsistent schätzt) zur Verfügung. Partielle Identifikation würde genügen, falls der Entscheidungsträger vor allem an den Parametern β_{12} und β_{22} interessiert ist, welche den Beitrag des Autos zur Zuverlässigkeit und zum Prestige angeben. Doch für die Bestimmung der mit β_{12} und β_{22} verbundenen Parameter (λ_1 , λ_2 , κ_2 , β_{11}) stehen nur gerade zwei meßfehlerfreie Elemente Σ_{ij} zur Verfügung. Wir kommen deshalb zur

Folgerung 3: Die Qualitäten des j -ten Autos sind aufgrund der in Abb. 2 angeführten Informationen nicht identifizierbar.

Diese Schlußfolgerung ist einigermaßen destruktiv; sie bedeutet nämlich, daß zusätzliche Beobachtungen über die gleichen vier Indika-

¹³ Die strukturelle Kovarianzanalyse ist von Jöreskog (1969) entwickelt und durch Jöreskog und van Thillo (1973) für die empirische Arbeit fruchtbar gemacht worden. Praktische Anwendung hat die Unterscheidung zwischen (multiplen) Indikatoren und latenten theoretischen Größen vor allem in der Gesundheitsökonomie gefunden, vgl. van de Ven und van der Gaag (1982) sowie Zweifel (1978, 1981, 1982).

¹⁴ Vgl. dazu Fisher (1966), 5. Kap.

toren zu einer Verbesserung einer ad hoc-Schätzung der Qualitäten β_{12} und β_{22} nichts beitragen können.

Ein Automobilist mit langjähriger Fahrpraxis und damit Dutzenden, ja Hunderten von Beobachtungen bezüglich *Meinung*, *Andere*, *Zeit* und *Motor* wäre unfähig, aufgrund dieser vier Angaben die Zuverlässigkeit und das Prestige eines bestimmten Wagens abzuschätzen. Autos sind für ihn ein „credence good“ geblieben, so wie für einen Erstkäufer. Das Beispiel ist zwar einfach, doch nicht extrem gewählt¹⁵. Es begründet zumindest den Verdacht, daß die Konsumtechnologie nicht wie bisher üblich als vollumfänglich erlernbar und deshalb langfristig als bekannt vorausgesetzt werden sollte. Im Rahmen der neuen Nachfragetheorie wäre somit unter der Optimierung des Konsumenten nicht mehr ein Entscheidungsproblem unter Risiko oder gar Sicherheit zu verstehen, sondern ein Entscheidungsproblem unter Unsicherheit. Dann drängen sich aber spieltheoretische Lösungskonzepte auf¹⁶, mit der Folge, daß Optima zwar berechnet, ihre Verschiebungen aber nicht mehr mit den herkömmlichen komparativ-statischen Methoden qualitativ vorausgesagt werden können, da grundlegende Stetigkeitsbedingungen verletzt sind.

3. Mögliche Wege zur Gewährleistung der Identifikation

Wenn das Beispiel des vorhergehenden Abschnitts in vollem Umfange zutreffen würde, müßte es sich nicht nur beim Auto, sondern bei vielen dauerhaften Konsumgütern um „credence goods“ statt „experience goods“ handeln, von den persönlichen Dienstleistungen ganz zu schweigen. Doch das wäre eine etwas voreilige Schlußfolgerung, und zwar aus drei Gründen. Erstens weiß der Entscheidungsträger vielleicht mehr als bisher angenommen, beispielsweise über den Teil der

¹⁵ Das Produktionsmodell der Abb. 2 könnte in dreifacher Hinsicht ausgebaut werden. Erstens sind für den Nachfrager in der Regel mehr als zwei Leistungsaspekte relevant. Sofern diese Outputs wiederum nur unscharf durch je einen Indikator wiedergegeben werden, verschlechtert sich die Identifizierbarkeit zusätzlich. Das System approximiert nämlich immer mehr das (nicht identifizierte) Faktormodell, vgl. *Dhrymes* (1970), 79. Zweitens läßt sich oft mehr als je eine Dimension bei eigenem (x_1) und Güterinput (x_2) unterscheiden. Dies trägt zur Identifikation nur dann bei, wenn die zusätzlichen Inputs frei von Meßfehlern erfaßt werden können. Drittens ist denkbar, daß die Konsumtechnologie $F_i(\cdot)$ selber ein stochastisches Element enthält; in Abb. 2 würden gegebene Werte von (x_1) und (x_2) die Outputs (c_1) und (c_2) nur ungefähr festlegen. Diese Erweiterung erschwert die Identifikation zusätzlich. Leider gibt es zur Zeit noch keine allgemeingültigen Identifizierungsregeln für ein System vom Typ der Abb. 2, so daß präzisere Aussagen nicht möglich sind (*Goldberger* (1974); *Geraci* (1976); *Long* (1976)).

¹⁶ Bedeutung und Wert unsicherer Information ist erstmals von *Wald* (1950) systematisch im Rahmen eines Spiels gegen die Natur untersucht worden.

Konsumtechnologie, den er unter Kontrolle hat. Zweitens kann er sich zusätzliche Informationsquellen beschaffen, so daß der eine oder andere Output oder Input von mehr als einem Indikator wiedergegeben wird. Drittens kann er sich an Berater und Instanzen wenden, die das Identifikationsproblem mindestens zum Teil für ihn lösen. Diese drei Auswege sollen der Reihe nach untersucht werden.

3.1. Zusätzliche a priori Information

Das im vorhergehenden Abschnitt gewählte Beispiel könnte das Ausmaß der Unschärfe auf der Seite des Inputs übertreiben. Im Zusammenhang mit persönlichen Dienstleistungen ist es zwar sicher angebracht, die Aktivitäten eines Arztes, eines Rechtsanwalts oder Finanzberaters (x_2 in Abb. 2) als nicht direkt beobachtbar anzunehmen. Die Bemühungen eines solchen Anbieters von Dienstleistungen können von seinem Klienten z. B. aufgrund der sichtbar aufgewendeten Zeit anlässlich einer Konsultation nur sehr ungenau abgeschätzt werden. Die Annahmen $\delta \neq 0$, $\kappa_2 \neq 1$ der Abb. 2 haben dann durchaus Berechtigung. Im Falle eines dauerhaften Konsumgutes hingegen kann der j -te Typ gerade selber als Input aufgefaßt werden. Die Stichprobe des Konsumenten würde sich dann z. B. aus Autos mehrerer Marken und Jahrgänge zusammensetzen, wobei jedem Wagen eine andere technische Leistungsfähigkeit (x_2) zugeschrieben wird. Jedesmal, wenn der Konsument einen bestimmten Wagen beobachtet, nimmt x_2 den Wert Eins an, und mit x_2 auch der Indikator. Denn darüber, um was für eine Automarke es sich handelt, dürfte in aller Regel Klarheit bestehen. Diese Überlegungen führen im Rahmen der Abb. 2 zu den Einschränkungen

$$(5) \quad \delta_2 = 0, \quad \kappa_2 = 1 \quad (\text{Voraussetzung A})$$

Die Zahl der zu identifizierenden Parameter sinkt so von 11 auf 9. Das ist aber immer noch mehr als die 8 unabhängigen Restriktionen, die aus der Kovarianzmatrix der Indikatoren folgen; eine Identifikation aller Parameter bleibt also ausgeschlossen. Dennoch besteht unter der Voraussetzung A die Chance, zumindest Grenzwerte für die relative Qualität verschiedener Autos zu erkennen. Aufgrund von (5) und (3) sind nämlich sowohl $\lambda_1 \beta_{12}$ wie auch $\lambda_2 \beta_{22}$ bekannte Größen. Wenn andererseits im ersten Diagonalelement von Σ_{jj} die Varianz des Meßfehlers ε_1 , also u_1^2 , gegen Null geht, so ergibt sich ein oberer Grenzwert für die Summe $\lambda_1^2 \beta_{11}^2 + \lambda_1^2 \beta_{12}^2$. Da aber der Wert von $\lambda_1^2 \beta_{12}^2$ bereits feststeht, läßt sich für $\lambda_1 \beta_{11}$ ein oberer Grenzwert angeben. Damit ist ein Minimalwert für $\lambda_1 \beta_{12} / \lambda_1 \beta_{11} = \beta_{12} / \beta_{11}$ errechenbar. Beim Output „Zuverlässigkeit“, wo der Konsument ebenfalls seinen Beitrag leistet, kann er also den unteren Grenzwert des Beitrags des „anderen Faktors“ be-

ziffern. Hingegen bleibt ihm Einblick in den wahren Beitrag eines bestimmten Autos zum Prestige des Fahrers (β_{22}) verwehrt. Denn Einschränkungen bezüglich des Verhältnisses β_{22}/β_{11} würden nach wie vor Anhaltspunkte über das Verhältnis der Ladungskoeffizienten (λ_1/λ_2) bedingen. Damit gelangen wir zur

Folgerung 4: Bei dauerhaften Konsumgütern besteht im Vergleich zu den persönlichen Dienstleistungen die bessere Chance, wenigstens Grenzwerte jener Qualitäten abzuschätzen, die mit dem Beitrag des Konsumenten zur Leistungsproduktion in einem direkten Zusammenhang stehen.

Im Bereich der Dienstleistungen hingegen gibt es kaum Gründe, am Modell der Abb. 2 etwas zu vereinfachen. Bestenfalls könnte der eigene Beitrag zur Leistungsproduktion (β_{11}) sowie der Meßzusammenhang zwischen eigener Aktivität und dem Zeitaufwand (κ_1) als bekannt gelten, im Sinne einer perfekten Selbstbeobachtung:

$$(6) \quad \beta_{11} = \bar{\beta}_{11} ; \quad \kappa_1 = \bar{\kappa}_1 \quad (\text{Voraussetzung B})$$

Diese Selbsterkenntnis läßt sich als Ergebnis eines „learning by doing“ interpretieren. Umgekehrt stellt nun aber x_2 die Aktivitäten eines Dienstleistungsanbieters dar; Voraussetzungen A und B können deshalb nicht gleichzeitig zutreffen. Aufgrund von (3) läßt sich auch ohne Kenntnis von x_2 das Verhältnis $\lambda_1 \beta_{12}/\lambda_2 \beta_{22}$ ermitteln, und die Kovarianz der Outputindikatoren entspricht dem Produkt der gleichen Größen ($\lambda_1 \beta_{12}$) ($\lambda_2 \beta_{22}$), vgl. (4). Somit kann $\lambda_1 \beta_{12}$ bis auf das Vorzeichen bestimmt werden. Aus dem Element (1,1) von (3) folgt aber aufgrund der Voraussetzung B ein Wert für λ_1 , so daß die marginale Produktivität eines Dienstleistungsanbieters bezüglich des gemeinsam produzierten Charakteristikums (c_1) identifiziert werden kann, genau wie die Produktivität des Autos bezüglich der Zuverlässigkeit des Betriebs. Einmal mehr muß aber die statistische Inferenz vor der Produktivität des anderen Faktors bezüglich des Outputs c_2 haltmachen, indem β_{22} immer nur in Kombination mit λ_2 auftritt. Wenn dieser essentielle Output tatsächlich wie im Beispiel mit dem Prestige gleichgesetzt werden kann, spielt die mangelnde Identifikation der Komponente β_{22} des Produkts $\lambda_2 \beta_{22}$ eine kleine Rolle. Ob der Besitzer eines Wagens der Marke X wirklich angesehen ist (β_{22} groß) oder ob feine Unterschiede durch die Werbung aufgeblasen werden (λ_2 groß), ist vielfach von wenig Belang. Wenn aber c_2 für einen Heilungserfolg steht, der nur mit ärztlicher Hilfe und ohne meßbares Zutun des Patienten erreicht werden kann, so hat die Aufspaltung des Produkts in die Produktivitätskomponente (β_{22}) und die Meßkomponente (λ_2) schon ihre Bedeutung. Diese Überlegungen münden in die

Folgerung 5: „Learning by doing“ als Erkenntnis der eigenen marginalen Produktivität sowie des Zusammenhangs zwischen beobachteter und effektiver Eigenaktivität wird in aller Regel nicht zur Identifikation der gesamten Konsumtechnologie führen. Persönliche Dienstleistungen werden deshalb in wichtigen Aspekten „credence goods“ bleiben.

Diese Folgerung ist etwas eingeschränkt formuliert, weil ja der Konsument immer noch die Möglichkeit hat, sich zusätzliche Information zu beschaffen im Sinne der Beobachtung zusätzlicher Indikatoren.

3.2. Zusätzliche Indikatoren

Ausgangspunkt unserer Überlegungen sei wiederum das in Abb. 2 vorgestellte Modell der statistischen Inferenz unbekannter Güterqualitäten. In Anlehnung an die Gepflogenheiten der Ökonometrie wurde jede latente Variable von genau einem Indikator gespiegelt¹⁷. Diese Einschränkung ist sinnvoll, wenn latente Größen und Indikatoren grundsätzlich im Verhältnis 1:1 variieren. Sowie aber ein Indikator Unterschiede der latenten Größe übertreibt (Ladungskoeffizient > 1), ist ein anderer denkbar, der sie untertreibt (Ladungskoeffizient < 1). Ein solcher zusätzlicher Indikator, der zudem ohne große Kosten beobachtet werden kann, bietet sich in Form des Verkaufspreises des Gutes an. Der Indikator *Preis* müßte unter den Voraussetzungen A ein Outputindikator sein. Ein hoher Preis würde wahrscheinlich sowohl ein hohes Maß an Zuverlässigkeit (c_1) wie auch an Prestige für den Eigentümer (c_2) signalisieren, vgl. Abb. 3 (S. 14).¹⁸

Die Kovarianzmatrix der Indikatoren (Σ) hat neu Dimension 5 statt 4, mit dem Nebeneffekt, daß für einen Rückschluß von Σ auf die unbekannt Parameter der Produktionstechnologie mindestens 5 statt bisher 4 Beobachtungen bezüglich sämtlicher 5 Indikatoren vorhanden sein müssen, also ein Total von 25 statt bisher 16 Messungen.¹⁹ Während die Teilmatrix Σ_{ii} in (2) unverändert bleibt, gilt nunmehr

¹⁷ Für eine ausgezeichnete „klassische“ Behandlung des Meßfehlerproblems in der Ökonometrie vgl. *Schneeweiß* (1976).

¹⁸ Das in Abb. 3 dargestellte statistische Modell geht über die herkömmliche ökonomische Behandlung des Meßfehlerproblems hinaus. Der ökonomische Prototyp ist die Aufteilung des gemessenen Einkommens in eine permanente und eine transitorische Komponente. Dabei wird unterstellt, daß permanente und gemessene Größen in Abwesenheit von Meßfehlern im Verhältnis 1:1 variieren würden, was nur bei einem festen Planungshorizont zutrifft. Damit ist aber auch kein Raum für zweite und dritte Indikatoren derselben latenten Variablen oder umgekehrt gemeinsame Indikatoren mehrerer latenter Variablen, wie hier *Preis* für Zuverlässigkeit und Prestige.

¹⁹ Eine Kovarianzmatrix der Dimension ($n \times n$) ist von der Form ZZ' und muß mindestens von (n) unabhängigen Beobachtungen gebildet worden sein, um vollen Rang (n) zu haben, vgl. *Goldberger* (1964), 37.

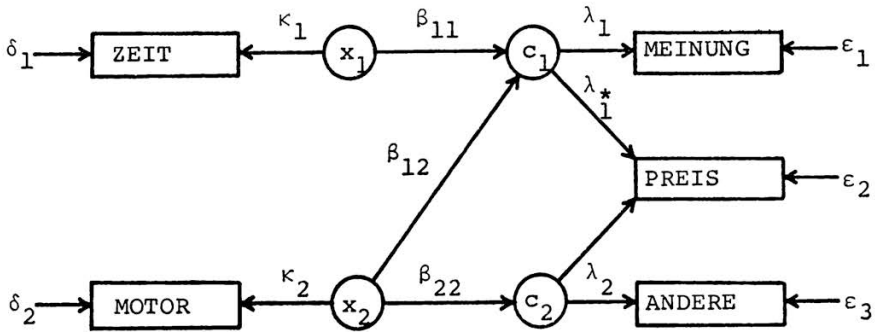


Abb. 3

$$(3') \quad \Sigma_{ij} = \begin{bmatrix} \kappa_1 \lambda_1 \beta_{11} & \kappa_1 \lambda_1^* \beta_{11} & 0 \\ \kappa_2 \lambda_1 \beta_{12} & \kappa_2 (\lambda_1^* \beta_{12} + \lambda_2^* \beta_{22}) & \kappa_2 \beta_{22} \end{bmatrix} \text{ sowie}$$

$$(4') \quad \Sigma_{jj} = \begin{bmatrix} \lambda_1^2 (\beta_{11}^2 + \beta_{12}^2) + u_1^2 & \lambda_1 \lambda_1^* (\beta_{11}^2 + \beta_{12}^2) + \lambda_1 \lambda_2^* \beta_{12} \beta_{22} & \lambda_1 \lambda_2 \beta_{12} \beta_{22} \\ & \lambda_1^2 (\beta_{11}^2 + \beta_{12}^2) + 2\lambda_1^* \lambda_2^* \beta_{12} \beta_{22} & \lambda_1^* \lambda_2 \beta_{12} \beta_{22} \\ & & \lambda_2^2 \beta_{22}^2 + u_2^2 + \lambda_2^* \lambda_2 \beta_{22}^2 \\ & & & \lambda_2 \beta_{22}^2 + u_2^2 \end{bmatrix}$$

13 zu identifizierenden Parametern stehen 15 Restriktionen gegenüber, so daß eine notwendige Bedingung für die Identifikation erfüllt ist. Tatsächlich kann der Konsument nunmehr auch ohne die Voraussetzungen A oder B denjenigen Teil der Konsumtechnologie erfassen, der unter seinem Einfluß steht. Ausgangspunkt ist die Überlegung, daß die Produkte $\lambda_1 \beta_{12}$ und $\lambda_2 \beta_{22}$ bis auf ihr Vorzeichen aus der Kovarianzmatrix der Indikatoren folgen, vgl. Abschn. 3.1. Aus dem Element (2,3) von Σ_{ij} läßt sich zudem κ_2 ermitteln und damit $\lambda_1^* \beta_{12} + \lambda_2^* \beta_{22}$, vgl. Element (2,2). Außerdem geht aus der Division der beiden Elemente der ersten Zeile von Σ_{ij} das Verhältnis λ_1^*/λ_1 hervor. Der qualitätssuchende Konsument müßte an dieser Stelle ein iteratives Verfahren zur Identifikation verwenden, indem er beispielsweise dem Parameter λ_1 einen vorläufigen Wert zuordnet. Dann sind sowohl λ_1^* wie auch β_{12} festgelegt. Da nun das Produkt $\lambda_1^* \beta_{12}$ bestimmt ist, folgt aus dem Element (2,2) von Σ_{ij} ein vorläufiger Wert für $\lambda_2^* \beta_{22}$. Im Summenelement (1,2) von Σ_{jj} stehen somit alle Terme außer β_{11}^2 fest, d. h. β_{11} ist identifiziert ohne Zuhilfenahme der Voraussetzung B. Der vorläufige Wert von

λ_1 kann an zwei unabhängigen Stellen überprüft werden. Falls λ_1 zu hoch gewählt wurde, muß auch λ_1^* einen zu hohen Wert annehmen, damit das vorgegebene Verhältnis λ_1/λ_1^* eingehalten wird. Ein zu hoher Wert von λ_1^* wirkt sich aber unmittelbar auf das bisher nicht verwendete Element (2,3) von Σ_{jj} aus. Zweitens hat das führende Element von Σ_{jj} eine Obergrenze aus $u_1^2 \rightarrow 0$, und diese Obergrenze kann infolge eines zu hohen Wertes von λ_1 verletzt werden. Es besteht also die Chance, einen falschen vorläufigen Wert von λ_1 zu erkennen und zu korrigieren. Die Konvergenz des dafür notwendigen Iterationsprozesses ist allerdings nicht gewährleistet.²⁰ Wir kommen so zur

Folgerung 6: Dank der Verwendung des Preises als Qualitätsindikator kann es dem Konsumenten in manchen Fällen gelingen, auch ohne a priori Information (Voraussetzungen A oder B) den von ihm kontrollierten Teil der Konsumtechnologie zu identifizieren.

Diese Folgerung liefert eine statistische Rechtfertigung für theoretische Untersuchungen, die sich mit den Konsequenzen auf der Ebene eines Marktes befassen, welche die Qualitätsbeurteilung anhand des Preises hat.²¹ Doch Preisinformation führt in diesem Beispiel nicht zu einer Identifikation der gesamten Konsumtechnologie. Denn eine statistische Inferenz des Parameters β_{22} , der die essentielle Qualität eines Gutes oder einer Dienstleistung wiedergibt, ist nach wie vor unmöglich.²² Damit bleibt der Grenzertrag der Verarbeitung dieser Informationsquelle klein im Vergleich zu den Grenzkosten. Entsprechend lautet die

Folgerung 7: Besonders im Bereich der persönlichen Dienstleistungen ist damit zu rechnen, daß Suchprozesse mit dem Ziel der Qualitätsermittlung unterbleiben.

²⁰ Das skizzierte Verfahren zur Feststellung der Identifikation ist nichts anderes als ein iterativer Algorithmus zur Lösung eines nichtlinearen Gleichungssystems. Doch die Konvergenzeigenschaften solcher Algorithmen sind bis heute noch nicht schlüssig geklärt, vgl. Kirsch und Zafft (1979), 8 - 9, 8 - 11.

²¹ Vgl. dazu Pollak (1977) sowie Nermuth (1982), 111 ff., der auf die grundsätzliche Frage nach der Existenz eines Gleichgewichtspreises bzw. einer stabilen Preisverteilung eingeht. Warum aber Nachfrager überhaupt zum Preis als einem Qualitätsindikator Zuflucht nehmen, wird auch in dieser letztgenannten Arbeit nicht begründet.

²² Die marginale Produktivität des Gutes oder der Dienstleistung (β_{22}) kommt (3') und (4') nach wie vor nur im Produkt λ_2 oder λ_2^* vor. Hingegen ist β_{22} identifiziert, sobald eine Angabe über die Zuverlässigkeit des Preises im Vergleich zur Zuverlässigkeit der Kaufentscheide anderer eine Aussage gemacht werden kann, also über das Verhältnis λ_2/λ_2^* . Dies läßt sich anhand von (3') und (4') ohne weiteres zeigen.

Nach wie vor wären also Dienstleistungen typischerweise den „credece goods“ statt den „experience goods“ zuzuordnen.

3.3. Lösung des Problems der Qualitätserkenntnis durch Dritte

Am Beispiel des vorhergehenden Abschnitts wurde die wichtige Rolle eines Parameters wie λ_1 klar, welcher den systematischen Zusammenhang zwischen dem Output c_1 (Zuverlässigkeit) und seiner Messung durch eine Meinung wiedergibt. Eine Instanz, welche für λ_1 einen gesicherten Schätzwert angeben kann, würde den im vorhergehenden Abschnitt beschriebenen, aufwendigen Iterationsprozeß überflüssig machen. Information über λ_1 ist ohne weiteres als Ergebnis eines Warentests denkbar, bei dem beispielsweise die Zuverlässigkeit von Autos nach Marken und Jahrgängen untersucht wird. Auch Information von der Art: „Was kostet zusätzliche Zuverlässigkeit?“ wäre wertvoll, weil sie den Parameter λ_1^* festlegt, der seinerseits in einem bekannten Verhältnis zu λ_1 steht, vgl. Abschn. 3.2. Im Gegensatz dazu zeigen die dort angestellten Überlegungen, daß ein lediglich genauer Test ($u_1^2 = 0$), der aber in seiner Durchführung schwer interpretierbar ist (λ_1 unbekannt), das Iterationsverfahren nicht überflüssig machen würde. Die Identifikation hängt sodann auch entscheidend davon ab, daß zwischen dem Preis und der Zuverlässigkeit des Autos auch wirklich ein Zusammenhang besteht ($\lambda_1^* \neq 0$) — ein Zusammenhang zwischen Preis und Qualität, der gerade von Warentests nicht immer bestätigt worden ist. Diese Überlegungen münden in die

Folgerung 8: Warentests können für den Konsumenten nur schon deshalb Informationswert haben, weil sie Zusammenhänge zwischen Gütereigenschaften und ihrer Messung herstellen, welche zumindest eine Teilidentifikation der Konsumtechnologie erlauben.

Warentests der herkömmlichen Art erlauben aber eben nur eine Teilidentifikation der Produktionstechnologie; denn sie sagen typischerweise über einen Output wie „Prestige“ (c_2) und seine Messung (λ_2) nichts aus. Bei Dienstleistungen fällt der Mangel an Information über den Teil der Konsumtechnologie, der nicht vom Nachfrager beeinflußt wird, besonders stark ins Gewicht. Verbraucherorganisationen haben sich aber noch kaum an die Beurteilung der Qualität von Ärzten, Rechtsanwälten oder Finanzberatern herangewagt. Ein solcher Versuch erscheint auch nicht erfolversprechend, solange dem Testbeauftragten die berufsspezifischen Kenntnisse fehlen, um beispielsweise den Zusammenhang zwischen dem Output „Abbau eines Infektionsherdes“ (c_2) und seiner Messung zu erfassen. Denn dann müßte er das Ergebnis

einer Blutuntersuchung oder einer Röntgenaufnahme interpretieren können. Dies läuft auf die Kenntnis des Meßparameters (λ_2) hinaus. Ist diese Kenntnis einmal gegeben, so läßt sich allerdings die Behandlungsqualität eines Arztes (β_{22}) ohne größere Schwierigkeiten ermitteln, eine genügend große Stichprobe vorausgesetzt; das Produkt ($\lambda_2 \beta_{22}$) war ja in den Abschn. 3.1. und 3.2. stets identifiziert.

Aussagen über die Produktionstechnologie selber, insbesondere (β_{12} , β_{22}), würden selbstverständlich die ganze Suche nach Information und das Bemühen um Rückschlüsse daraus überflüssig machen — falls sie wahr sind. Der Hersteller eines Produkts ist am ehesten in der Lage, solche Aussagen zu machen; damit sie glaubwürdig sind, wird er sie mit einer Qualitätsgarantie bekräftigen. So weiß der Automobilhersteller in der Regel ziemlich viel über β_{12} , den Parameter, der die Beziehung zwischen allgemeiner Leistungsfähigkeit des Wagens (x_2) und seiner Zuverlässigkeit im Betrieb angibt. Er kann deshalb eine Untergrenze für β_{12} garantieren. Damit wird c_1 festgelegt, aber nur für gegebene Werte von x_1 und β_{11} . Die Garantie des Produzenten wird deshalb Klauseln enthalten, welche Untergrenzen für diese beiden Größen umschreiben, so z. B. „Die Garantie schließt Mängel infolge unsachgemäßen Gebrauchs aus“. Was genau unter unsachgemäßem Gebrauch zu verstehen ist, muß typischerweise mit Hilfe von Indikatoren entschieden werden. Besonders konflikträchtig wären solche Klauseln im Dienstleistungsbereich, wo zur Hauptsache persönliche Eigenschaften wie Gesundheit oder Schönheit produziert werden. Hier fällt nur schon die Einigung auf die relevanten Indikatoren schwer; überdies stehen Messungen im eigentlichen technischen Sinn kaum je zur Verfügung. Eine Produktgarantie kommt deshalb nicht in Frage, und gesetzliche Normen treten vermehrt an ihre Stelle.

Gesetzliche Normen haben den erklärten Zweck, die Outputs selber auf einem gewissen Niveau festzulegen, und zwar in der Regel unkonditional, also unabhängig vom Wert des Eigeninputs (x_1) des Benützers.²³ Doch Politiker und Beamte stehen vor weitgehend denselben Problemen wie das Individuum oder eine Verbraucherorganisation, wenn sie die Qualität der Leistungen eines Arztes, eines Rechtsanwalts oder eines Finanzberaters beurteilen sollen. Staatliche Instanzen haben nur den Vorteil, daß sie sowohl Leistungsanbieter wie -nachfrager zwingen können, Messungen zur Verfügung zu stellen oder sogar über-

²³ Der Energy Policy and Conservation Act (1975) ist das typische Beispiel einer unkonditionalen Norm. Er verpflichtet die amerikanischen Automobilhersteller, bis zum Jahre 1985 im Durchschnitt der produzierten Modellpalette den Benzinverbrauch auf 27,5 Meilen je Gallone (ca. 8,2 l je 100 km) zu senken. Diese Anforderung gilt unabhängig von der durchschnittlichen Tages- und Jahresleistung und von der durchschnittlichen Fahrtgeschwindigkeit; vgl. *Landsberg* (1979), 133.

haupt vorzunehmen. Das Identifikationsproblem wird dadurch oft nicht vollständig gelöst, wie die Überlegungen des Abschn. 3.2. gezeigt haben. Da staatliche Instanzen Stichproben von sehr großem Umfang einholen können, steht dafür bei gegebener Identifikation einer genauen Schätzung der Parameter von Konsumtechnologien nichts entgegen. Nur ist die Idee der statistischen Inferenz aufgrund meßfehlerbehafteter Beobachtungen dem typischen Beamten vom administrativen Vollzug her völlig fremd. Deshalb wird das Problem der Qualitätsermittlung meist umgangen, indem für Inputindikatoren minimale Werte festgelegt werden (Dauer der Ausbildung, Diplome, Zeitaufwand für die Dienstleistung). Weil jedoch die Qualitätsparameter unbekannt sind, bleibt auch das ursprüngliche Versprechen, einen minimalen Output (minimale Werte von c_1 und c_2) zu gewährleisten, unerfüllt. Wir kommen so zur

Folgerung 9: Komplexe Güter und insbesondere Dienstleistungen schaffen eine Nachfrage nach Qualitätsgarantien, die aber auch von staatlichen Instanzen letztlich nicht gedeckt werden kann.

Doch sogar wenn die statistische Inferenz durchgeführt und eine Abweichung vom festgelegten Qualitätsstandard mit erhöhter Wahrscheinlichkeit erkannt und mit Sanktionen belegt würde, braucht damit keine Erhöhung der Konsumentenwohlfahrt verbunden zu sein.²⁴ Insgesamt sind die Möglichkeiten, das Problem der Qualitätserkenntnis durch Dritte lösen zu lassen, ziemlich begrenzt. Insbesondere Dienstleistungen, die an Personen vorgenommen werden, gehören mit hoher Wahrscheinlichkeit zur Kategorie der „credence goods“.

4. Das Identifizierungsproblem in der Suchtheorie und in der Theorie der rationalen Erwartungen

Die bisherigen Ausführungen bewegten sich stets im Rahmen der verallgemeinerten Nachfragetheorie. Sie haben aber auch Relevanz für die Suchtheorie und die Theorie der rationalen Erwartungen.

4.1. Eine Kritik der Suchtheorie

In der Suchtheorie wird grundsätzlich unterstellt, daß der Entscheidungsträger die Preis- oder Lohnofferten einer Dichteverteilung $F(c)$ entnimmt, die ihm bekannt ist²⁵. Unter diesen Bedingungen gehört das optimale Entscheidungsverfahren zur Klasse der Reservationspreis-

²⁴ Zu dieser Folgerung kommt *Heinkel* (1981), der berücksichtigt, daß Qualitätstests nie vollkommen zuverlässig sind.

²⁵ Vgl. *Lippman* und *McCall* (1979), 2.

Strategien (Lippman und McCall (1976), 159 - 161). Sobald jedoch die Verteilung $F(c)$ unbekannt ist, braucht es nicht mehr optimal zu sein, einen minimalen Lohnsatz zu verlangen²⁶. Das Identifikationsproblem stellt sich auf zwei Ebenen. Zum einen ist es auch aufgrund vieler Beobachtungen nur schwer möglich, gleichzeitig die allgemeine Form einer Verteilungsfunktion zu erkennen und ihre Parameter zu schätzen. Zweitens aber hängt z. B. die jeweilige Arbeitsplatzofferte auch von der vorläufigen Einschätzung der marginalen Produktivität des Bewerbers ab. Sowohl die Eigenschaften der Offerte wie auch die Produktivität des Bewerbers werden durch mehr oder weniger zuverlässige Indikatoren gespiegelt. Als Beispiel möge die Abb. 4 dienen. Der Suchende produziere durch seine Bewerbungsanstrengungen eine Folge von Stellenangeboten. Er sei dabei an zwei Eigenschaften des Arbeitsplatzes interessiert, nämlich am effektiven Lohnsatz (c_1) und am Arbeitsklima (c_2). Doch der angebotene Vertragslohn (Vertragsl) ist nur ein unge-

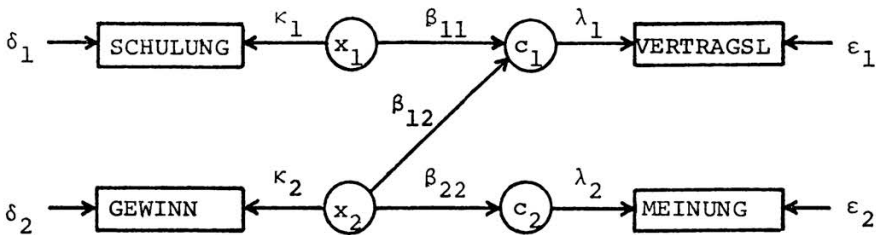


Abb. 4

fähiger Indikator des effektiven Verdienstes, weil über die Möglichkeit, Überstunden zu erhöhtem Tarif zu arbeiten, keine vollkommene Klarheit herrschen kann. Sollte der effektive Lohnsatz als permanente Größe aufgefaßt werden, so spielen Beförderungsaussichten einerseits sowie die Wahrscheinlichkeit eines Arbeitsplatzverlustes andererseits eine wichtige Rolle — Faktoren, welche den offerierten Lohnsatz erst recht zu einem ungenauen Indikator von (c_1) machen. Bei der Einschätzung des Arbeitsklimas (c_2) ist der Suchende wiederum auf Meinungen von Bekannten oder seinen eigenen Augenschein angewiesen (*Meinung*). Das Arbeitsklima ist nun aber kaum von seiner eigenen Produktivität (x_1), sondern weitgehend vom Geschäftsgang der Unternehmung (x_2) abhängig, während der Effektivlohn (c_1) sowohl von der eigenen Produktivität (x_1) wie auch vom Geschäftsgang (x_2) beeinflusst wird. Als Indikatoren mögen die formelle Ausbildung (*Schulung*) sowie der ausgewiesene Gewinn der Firma (*Gewinn*) zur Verfügung stehen. Zu

²⁶ Vgl. nochmals Lippman und McCall (1979), 159 - 161 sowie Rothschild (1974).

schätzen wäre nunmehr die Form der Verteilung $F(\underline{c} | \underline{x})$, welche von den Parametern der „Produktionstechnologie“ ($\beta_{11}, \beta_{12}, \beta_{22}$) abhängt. Der Vergleich mit der Abb. 2 zeigt sofort die formale Übereinstimmung dieses Inferenzproblems mit dem Problem der Qualitätsbestimmung auf. Entsprechend kann auch hier nur mit einer teilweisen Identifizierung gerechnet werden; insbesondere wird es dem Suchenden kaum gelingen, das Arbeitsklima in einer Unternehmung aufgrund der ihm zur Verfügung stehenden Indikatoren richtig einzuschätzen, auch wenn er bereits Berufserfahrung mitbringt, vgl. die Folgerungen 3 und 5. Wir fassen diesen Gedankengang zusammen in der

Folgerung 10: In ihrer Anwendung auf Arbeitsmarktprozesse läuft die Suchtheorie Gefahr, einen statistischen Inferenzprozeß abzubilden, den es wegen mangelnder Identifikation wichtiger Parameter nicht geben wird.

4.2. Zur Theorie der rationalen Erwartungen

Für die Theorie der rationalen Erwartungen ist das Identifikationsproblem ebenfalls von zentraler Bedeutung. Denn diese Theorie setzt voraus, daß die Individuen zukünftige wirtschaftliche Entwicklungen aufgrund eines ökonomischen Modells voraussagen²⁷. Rationale Erwartungen sind somit vorab nur modellkonsistente Erwartungen, und es erhebt sich die Frage, wie denn die Akteure ihre Modellvorstellungen korrigieren, um schließlich das wahre Modell zu erkennen. Diesem Problem ist *Friedman* (1979) nachgegangen und zum Ergebnis gekommen, daß zwar die Schätzungen der relevanten Parameter zu den wahren Werten hin konvergieren, die Prognosefehler aber nicht die Eigenschaften haben, welche aus rationalen Erwartungen folgen müßten; sie erinnern vielmehr an adaptive Erwartungen. Dabei gilt immer noch eine zentrale Voraussetzung: Das übliche Kleinst-Quadrate-Verfahren ist angebracht in dem Sinne, als es konsistente Parameterschätzungen liefert. Diese Voraussetzung ist nicht selbstverständlich, wenn man sich vergegenwärtigt, wie schwer es den Ökonomen z. B. fällt, unter den verschiedenen Geldmengendefinitionen den richtigen Indikator für die Liquidität des Nichtbankensektors zu wählen. Doch diese — direkt nicht beobachtbare — Liquidität beeinflußt Zinsniveau und Preisentwicklung, zwei Größen, die ihrerseits nur über Indikatoren beschrieben werden können.

Die Abb. 5 gebe das statistische Inferenzproblem eines Unternehmers wieder, der einen Investitionsentscheid zu fällen hat. Wichtige Größen sind für ihn einerseits die Preisentwicklung bei seinen Konkurrenten,

²⁷ Diese Idee stammt von *Muth* (1961).

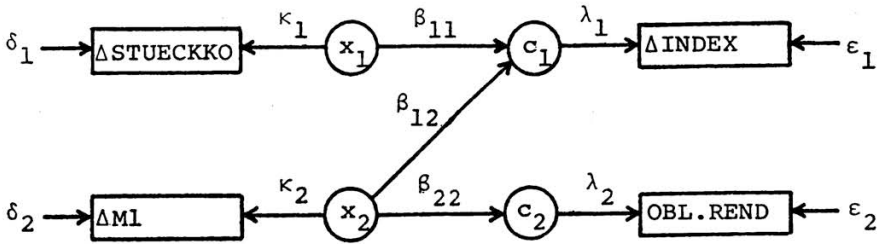


Abb. 5

also eine branchenspezifische Inflationsrate (c_1), andererseits aber das Zinsniveau (c_2); beide hängen von der Entwicklung der Liquidität im Nichtbankensektor (x_2) ab. Für die Teuerung in der Branche ist darüber hinaus die Entwicklung der Grenzkosten der Produktion (x_1) maßgebend. Dies ist ein theoretisches Konzept; üblicherweise werden sich die Konkurrenten an der Zunahme der Stückkosten ($\Delta \text{Stückko}$) orientieren. Mit Blick auf die Kontroversen über Geldmengendefinitionen möge sich der Unternehmer für ΔM1 als Indikator von Liquiditätsveränderungen entschließen. Als Indikator der Preisentwicklung in der Branche dient ein offizieller Preisindex (ΔIndex), für das Zinsniveau die Obligationsrendite (Obl. Rend.). Diese Beziehungen geben ein mögliches „wahres Modell“ wieder. Aufgrund der formalen Analogie zwischen Abb. 5 und Abb. 2 und 4 steht aber bereits fest, daß es dem Unternehmer aufgrund dieser Informationsmenge weder kurz- noch langfristig gelingen wird, die Modellparameter ($\beta_{11}, \beta_{12}, \beta_{22}$) zu identifizieren. Damit entfällt auch die Möglichkeit einer konsistenten Schätzung sowie die Bildung von bedingten Voraussagen aufgrund des Modells. Selbstverständlich sind spezielle Voraussetzungen denkbar, welche zur Identifikation führen, etwa im Sinne der Voraussetzungen A und B, die hier im Gegensatz zum Abschn. 3.1. gleichzeitig erfüllt sein können. Doch grundsätzlich wird Friedmans Kritik der „information availability assumption“ in der Theorie der rationalen Erwartungen bestätigt und verstärkt im Sinne der

Folgerung 11: Da Beobachtungen auf Branchenebene und erst recht gesamtwirtschaftliche Größen Indikatorcharakter haben, setzt die Theorie der rationalen Erwartungen Inferenzprozesse voraus, die ohne einschränkende Voraussetzungen gar nicht erfolgreich durchgeführt werden können.

Diese Schlußfolgerung führt geradewegs zur Behauptung, auch ökonometrische Modelle seien auf absehbare Zeit als „credence goods“ und nicht als „experience goods“ zu betrachten. Daß eine systematische Entscheidungsfindung auch unter diesen Bedingungen möglich ist, aller-

dings auf der Grundlage eines „Spieles gegen die Natur“, ist kürzlich in dieser Zeitschrift dargelegt worden²⁸.

Anhang: Die Kovarianzmatrix Σ als Funktion der Modellparameter

Die hier dargestellten Herleitungen halten sich eng an *Jöreskog* (1969, 1973). Demnach besteht das allgemeine lineare statistische Modell aus einem Strukturteil und einem Indikatorteil. Der Strukturteil ist das übliche simultane lineare System von Gleichungen

$$(A1) \quad \Gamma \underline{y} = B\underline{x} + \underline{v} .$$

Die Parametermatrizen Γ und B haben Dimensionen $(h \times h)$ und $(h \times g)$. Der $(h \times 1)$ -Vektor \underline{y} enthält die h abhängigen, der $(g \times 1)$ -Vektor \underline{x} die vorherbestimmten Variablen des Systems. Die h Störterme brauchen nicht unabhängig zu sein, sollten aber einer multivariaten Normalverteilung folgen, damit die Maximum Likelihood-Schätzung in der üblichen Form durchgeführt werden kann. Die entscheidende Neuerung besteht darin, daß \underline{y} und \underline{x} latente Variable darstellen, welche durch Vektoren von Indikatoren \underline{j} und \underline{i} repräsentiert werden. Der Strukturteil des statistischen Modells ist demnach zu ergänzen durch einen zweiten Teil, welcher das Zustandekommen der Messungen abbildet. Die beiden Gleichungssysteme lauten

$$(A2) \quad \begin{aligned} \underline{i} &= \underline{\mu} + K\underline{x} + \underline{\delta} & i: (g' \times 1) \\ \underline{j} &= \underline{\nu} + \Lambda \underline{y} + \underline{\varepsilon} & j: (h' \times 1) . \end{aligned}$$

Darin sind $\underline{\mu}$ und $\underline{\nu}$ Mittelwertvektoren, die später vernachlässigt werden können; K ($g' \times g$) und Λ ($h' \times h$) entsprechen Matrizen von Faktorladungen, d. h. Regressionsparametern, die angeben, wie die Indikatoren systematisch von den latenten Variablen abhängen. Doch Meßfehler bewirken, daß die jeweiligen Zusammenhänge mehr oder weniger verwischt werden. Von $\underline{\delta}$ ($g' \times 1$) und $\underline{\varepsilon}$ ($m' \times 1$) wird Unkorreliertheit innerhalb der Vektoren $\underline{\delta}$ und $\underline{\varepsilon}$ und zwischen den Vektoren verlangt. Die stochastische Spezifikation lautet zusammengefaßt

$$(A3) \quad \begin{aligned} \underline{v} &\sim N(\underline{0}, V) , \\ \begin{bmatrix} \underline{\delta} \\ \underline{\varepsilon} \end{bmatrix} &\sim N \left[\begin{bmatrix} \underline{0} \\ \underline{0} \end{bmatrix}, \begin{bmatrix} U & 0 \\ 0 & W \end{bmatrix} \right] , \\ U, W &\text{ diagonal,} \\ E(\delta_\alpha, \delta_\alpha) &= 0 , \\ E(\varepsilon_\alpha, \varepsilon_\alpha) &= 0 , \\ E(\underline{\delta} \underline{v}') &= 0 . \end{aligned}$$

²⁸ Vgl. *Schelbert, Chassot und Granzio* (1981) sowie *Schelbert* (1981).

Die Kovarianzmatrix der Indikatoren (\underline{i}, j) besteht aus den vier Blöcken

$$(A4) \quad \Sigma = \begin{bmatrix} E(\underline{i} - \underline{\mu})(\underline{i} - \underline{\mu})' & E(\underline{i} - \underline{\mu})(\underline{j} - \underline{\nu})' \\ E(\underline{j} - \underline{\nu})(\underline{i} - \underline{\mu})' & E(\underline{j} - \underline{\nu})(\underline{j} - \underline{\nu})' \end{bmatrix} = \begin{bmatrix} \Sigma_{ii} & \Sigma_{ji} \\ \Sigma_{ji} & \Sigma_{jj} \end{bmatrix}$$

Die Substitution der Gleichungssysteme (A1) und (A2) ergibt

$$(A5) \quad \begin{aligned} \Sigma_{ii} &= E\{(K\underline{x} + \underline{\delta})(K\underline{x} + \underline{\delta})'\} \\ &= K \cdot \text{Var}(\underline{x}) K' + \text{Var}(\underline{\delta}) + 0 \text{ wegen (A3) .} \end{aligned}$$

$$(A6) \quad \begin{aligned} \Sigma_{ij} &= E\{(K\underline{x} + \underline{\delta})(\underline{A} \underline{y} + \underline{\varepsilon})'\} \text{ wegen (A3)} \\ &= E\{(K\underline{x} + \underline{\delta})(\underline{A} \Gamma^{-1} B \underline{x} + \underline{\varepsilon})'\} \text{ wegen (A1)} \\ &= K \cdot \text{Var}(\underline{x}) B' (\Gamma')^{-1'} . \end{aligned}$$

$$(A7) \quad \begin{aligned} \Sigma_{jj} &= E\{(\underline{A} \underline{y} + \underline{\varepsilon})(\underline{A} \underline{y} + \underline{\varepsilon})'\} \\ &= \underline{A} \cdot \text{Var}\{\Gamma^{-1}(B \underline{x} + \underline{v})\} \cdot \underline{A}' + \text{Var}(\underline{\varepsilon}) \\ &= \underline{A} \{\Gamma^{-1} B \cdot \text{Var}(\underline{x}) \cdot B' (\Gamma^{-1}) + \Gamma^{-1} \cdot \text{Var}(\underline{v}) (\Gamma^{-1})\} \cdot \underline{A}' + \\ &\quad + \text{Var}(\underline{\varepsilon}) . \end{aligned}$$

Für die Bestimmung der Maximum Likelihood-Schätzwerte von $(\Gamma, B, \dots, \text{Var}(\underline{x}))$ steht das Programm LISREL zur Verfügung²⁹.

Die Abb. 2 im Text enthält die stark vereinfachte Version eines Indikatormodells, mit

$$(A8) \quad \begin{aligned} \Gamma &= I_2 , \\ B &= \begin{bmatrix} \beta_{11} & \beta_{12} \\ 0 & \beta_{22} \end{bmatrix} , \\ \underline{v} &= \underline{0} , \\ K &= \begin{bmatrix} \kappa_1 & 0 \\ 0 & \kappa_2 \end{bmatrix} , \\ \underline{A} &= \begin{bmatrix} \lambda_1 & 0 \\ 0 & \lambda_2 \end{bmatrix} , \\ \text{Var}(\underline{\varepsilon}) = U &= \begin{bmatrix} u_1^2 & 0 \\ 0 & u_2^2 \end{bmatrix} , \\ \text{Var}(\underline{\delta}) = W &= \begin{bmatrix} w_1^2 & 0 \\ 0 & w_2^2 \end{bmatrix} , \\ \text{Var}(\underline{x}) &= I_2 . \end{aligned}$$

Es wurde also insbesondere vorausgesetzt, daß die effektiven eigenen (x_1) und Gütereinputs (x_2) unkorreliert seien, was nicht immer zutreffen dürfte. Außerdem werden die Varianzen der wahren Exogenen auf Eins normiert, so daß K und \underline{A} Skalierungsfunktion haben. Die Äquivalenz von (A7) und (4) im Text sei kurz gezeigt:

²⁹ Das Programm LISREL ist dokumentiert in *Jöreskog* und *van Thillo* (1973) sowie *Jöreskog* und *Sörbom* (1978).

$$\begin{aligned} \Sigma_{jj} &= A \{BB'\} A' + U \\ &= \begin{bmatrix} \lambda_1 & 0 \\ 0 & \lambda_2 \end{bmatrix} \begin{bmatrix} \beta_{11}^2 + \beta_{12}^2 & \beta_{12} \beta_{22} \\ \beta_{12} \beta_{22} & \beta_{22}^2 \end{bmatrix} \begin{bmatrix} \lambda_1 & 0 \\ 0 & \lambda_2 \end{bmatrix} + \begin{bmatrix} u_1^2 & 0 \\ 0 & u_2^2 \end{bmatrix} \\ &= \begin{bmatrix} \lambda_1^2 (\beta_{11}^2 + \beta_{12}^2) + u_1^2 & \lambda_1 \lambda_2 \beta_{12} \beta_{22} \\ \lambda_1 \lambda_2 \beta_{12} \beta_{22} & \lambda_2^2 \beta_{22}^2 + u_2^2 \end{bmatrix}. \end{aligned}$$

Zusammenfassung

In diesem Aufsatz werden drei Neuerungen der mikroökonomischen Theorie vorgestellt, die alle voraussetzen, daß der Entscheidungsträger aus Beobachtungen Systemzusammenhänge erkennt. In der verallgemeinerten Nachfragetheorie handelt es sich um einen Produktionszusammenhang, bei dem sowohl Inputs (Konsumaktivitäten) wie auch Outputs (konsumierbare Leistungen) in der Regel nur unscharf gemessen werden können. Das Erkennen von Produktqualitäten entspricht der konsistenten Schätzung der Parameter der Konsumtechnologie. An einem einfachen, doch typischen Beispiel wurde gezeigt, daß Informationsgewinnungsprozesse im herkömmlichen Sinne nur in Ausnahmefällen zum Ziel führen und deshalb nicht fraglos vorausgesetzt werden dürfen. Aber auch in der Suchtheorie und der Theorie der rationalen Erwartungen steht der Entscheidungsträger vor der Aufgabe, Zusammenhänge aus Beobachtungen herauszukristallisieren, die nur bedingt den eigentlichen Inputs und Outputs des Systems entsprechen. Diese Neuerungen laufen ebenfalls Gefahr, ein Lernverhalten abzubilden, das es wegen mangelnder Identifikation wichtiger Parameter nicht geben wird. Mangelnde Identifizierung schließt aber eine Optimierung im Sinne der Mikroökonomie aus, d. h. eine Optimierung, die komparativ-statisch analysiert werden kann und so zu qualitativen Voraussagen führt.

Summary

In the new theories of demand, search, and rational expectations, the decisionmaker is assumed to acquire knowledge about stochastic relationships (product qualities, job offer distributions, entire macromodels). But input as well as output variables observed by individuals often contain important measurement error, which may preclude identification of parameters that are relevant for defining the feasible set. This article illustrates the (rather restrictive) information assumptions under which a „credence good“ becomes an „experience good“, learning about a job offer distribution takes place, and rational expectations can be formed.

Literatur

- Becker, G. S. (1965), A Theory of the Allocation of Time. *Economic Journal* 75, 493 - 517.
- Dhrymes, Ph. J. (1970), *Econometrics. Statistical Foundations and Applications*. New York.
- Fisher, F. M. (1966), *The Identification Problem in Econometrics*. New York.

- und K. *Shell* (1971), Taste and Quality Change in the Pure Theory of the True Cost of Living Index, in: Z. Griliches (Hrsg.), *Price Indexes and Quality Change: Studies in New Methods of Measurement*. Cambridge, Mass.
- Friedman*, B. M. (1979), Optimal Expectations and the Extreme Information Assumptions of 'Rational Expectations' Macromodels. *Journal of Monetary Economics* 5, 23 - 41.
- Geraci*, V. C. (1976), Identification of Simultaneous Equation Models with Measurement Error. *Journal of Econometrics* 4, 263 - 284.
- Ghez*, G. R. und G. S. *Becker* (1975), *The Allocation of Time and Goods over the Life Cycle*. New York.
- Goldberger*, A. S. (1964), *Econometric Theory*. New York.
- (1974), Unobservable Variables in Econometrics, in: P. Zarembka (Hrsg.), *Frontiers in Econometrics*. New York.
- Gümbel*, R. (1974), Absatz, in: B. Tietz (Hrsg.), *Handwörterbuch der Absatzwirtschaft*. Stuttgart.
- Heinkel*, R. (1981), Uncertain Product Quality: The Markt for Lemons with an Imperfect Testing Technology. *Bell Journal of Economics* 12, 625 - 636.
- Jöreskog*, K. G. (1969), A General Approach to Confirmatory Maximum Likelihood Factor Analysis. *Psychometrika* 34, 183 - 202.
- und M. *van Thillo* (1973), LISREL. A General Computer Program for Estimating a Linear Structural Equation System Involving Multiple Indicators of Unmeasured Variables. Research Report 73-5, Uppsala.
- und D. *Sörbom* (1978), LISREL IV. Estimation of Linear Structural Equation Systems by Maximum Likelihood Methods: A Fortran IV Program. Chicago.
- Kirsch*, J. und W. *Zafft* (1979), *TROLL User's Guide*. Cambridge.
- Laird*, D. A. (1932), How the Consumer estimates Quality by Subconscious Sensory Impressions. *Journal of Applied Psychology* 16.
- Lancaster*, K. J. (1966), A New Approach to Consumer Theory. *Journal of Political Economy* 74, 132 - 157.
- (1971), *Consumer Demand: A New Approach*. New York.
- (1979), *Variety, Equity, and Efficiency*. New York.
- Landsberg*, H. H. (1979, Hrsg. für die Ford Foundation), *Energy, The Next Twenty Years*. Cambridge, Mass.
- Lippmann*, S. A. und J. J. *McCall* (1976), The Economics of Job Search: A Survey. Part I and II. *Economic Inquiry* 14, 155 - 189 und 347 - 368.
- / — (Hrsg.) (1979), *Studies in the Economics of Search*. Amsterdam.
- Lohmeier*, F. (1959), *Der Warentest. Ein modernes Instrument der Marktforschung*. Essen.
- Long*, J. S. (1976), Estimation and Hypothesis Testing in Linear Models Containing Measurement Error. A Review of Jöreskog's Model for the Analysis of Covariance Structures. *Sociological Methods and Research* 5, 158 - 206.
- Lucas*, R. R. (1972), Expectations and the Neutrality of Money. *Journal of Economic Theory* 4, 103 - 124.
- Martineau*, P. (1957), *Motivation in Advertising*. New York.

- Muth, J. F.* (1961), Rational Expectations and the Theory of Price Movements. *Econometrica* 29, 315 - 325.
- Muth, R.* (1966), Household Production and Consumer Demand Functions. *Econometrica* 34, 699 - 708.
- Nelson, P.* (1970), Information and Consumer Behavior. *Journal of Political Economy* 78, 311 - 329.
- Nermuth, M.* (1982), Information Structures in Economics. Lecture Notes in Economics and Mathematical Systems Nr. 196. Heidelberg.
- Pauly, M. V.* und *M. A. Satterthwaite* (1981), The Pricing of Primary Care Physicians' Services: A Test of the Role of Consumer Information. *Bell Journal of Economics* 12, 488 - 506.
- Phelps, D. M.* (1947), *Planning the Product*. Chicago.
- Pollak, R. A.* (1977), Price Dependent Preferences. *American Economic Review* 67, 64 - 75.
- Rothschild, M.* (1974), Searching for the Lowest Price when the Distribution of Prices is Unknown. *Journal of Political Economy* 82, 689 - 712.
- Sargent, Th. J.* (1973), Rational Expectations, the Real Rate of Interest, and the Natural Rate of Unemployment. *Brookings Papers on Economic Activity* 2, 429 - 472.
- Satterthwaite, M. A.* (1979), Consumer Information, Equilibrium Industry Price, and the Number of Sellers. *Bell Journal of Economics* 10, 483 - 502.
- Schelbert, H.* (1981), Lineare partielle Information und wirtschaftliche Entscheidungen, in: G. Menges, H. Schelbert, und P. Zweifel (Hrsg.), *Stochastische Unschärfe in den Wirtschaftswissenschaften*. Frankfurt/M.
- , *M. Chassot* und *M. Granziol* (1981), Stabilisierungspolitik in kleinen offenen Volkswirtschaften, am Beispiel der Schweiz empirisch illustriert. *Zeitschrift für Wirtschafts- und Sozialwissenschaften* 101, 379 - 416.
- Stigler, G. J.* (1961), The Economics of Information. *Journal of Political Economy* 69, 213 - 225.
- Theil, H.* (1971), *Principles of Econometrics*. New York.
- van de Ven, W. P. P. M.* und *J. van der Gaag* (1982), Health as an Unobservable: A MIMIC Model of Demand for Health Care. *Journal of Health Economics* 1 (2), 157 - 184.
- Wald, A.* (1950), *Statistical Decision Functions*. New York.
- Zweifel, P.* (1978), Was ist eine zusätzliche Million für das Gesundheitswesen wert? *Schweizerische Zeitschrift für Volkswirtschaft und Statistik* 114, 449 - 474.
- (1981), 'Supplier-Induced Demand' in a Model of Physician Behavior, in: *M. Perlman* und *J. van der Gaag* (Hrsg.), *Health, Economics and Health Economics*. Amsterdam.
- (1982), Ein ökonomisches Modell des Arztverhaltens. Lecture Notes in Economics and Mathematical Systems Nr. 198, Heidelberg.