

Kromphardt, Jürgen

**Article**

## Konjunkturtheorie heute: Ein Überblick

Zeitschrift für Wirtschafts- und Sozialwissenschaften (ZWS) - Vierteljahresschrift der Gesellschaft für Wirtschafts- und Sozialwissenschaften, Verein für Socialpolitik

**Provided in Cooperation with:**

Duncker & Humblot, Berlin

*Suggested Citation:* Kromphardt, Jürgen (1989) : Konjunkturtheorie heute: Ein Überblick, Zeitschrift für Wirtschafts- und Sozialwissenschaften (ZWS) - Vierteljahresschrift der Gesellschaft für Wirtschafts- und Sozialwissenschaften, Verein für Socialpolitik, ISSN 0342-1783, Duncker & Humblot, Berlin, Vol. 109, Iss. 2, pp. 173-231, <https://doi.org/10.3790/schm.109.2.173>

This Version is available at:

<https://hdl.handle.net/10419/291704>

**Standard-Nutzungsbedingungen:**

Die Dokumente auf EconStor dürfen zu eigenen wissenschaftlichen Zwecken und zum Privatgebrauch gespeichert und kopiert werden.

Sie dürfen die Dokumente nicht für öffentliche oder kommerzielle Zwecke vervielfältigen, öffentlich ausstellen, öffentlich zugänglich machen, vertreiben oder anderweitig nutzen.

Sofern die Verfasser die Dokumente unter Open-Content-Lizenzen (insbesondere CC-Lizenzen) zur Verfügung gestellt haben sollten, gelten abweichend von diesen Nutzungsbedingungen die in der dort genannten Lizenz gewährten Nutzungsrechte.

**Terms of use:**

*Documents in EconStor may be saved and copied for your personal and scholarly purposes.*

*You are not to copy documents for public or commercial purposes, to exhibit the documents publicly, to make them publicly available on the internet, or to distribute or otherwise use the documents in public.*

*If the documents have been made available under an Open Content Licence (especially Creative Commons Licences), you may exercise further usage rights as specified in the indicated licence.*



<https://creativecommons.org/licenses/by/4.0/>

## Konjunkturtheorie heute: Ein Überblick\*

Von Jürgen Kromphardt\*\*

### Inhalt

I. Einführung . . . . .	174
1. Erklärungsobjekt der Konjunkturtheorie . . . . .	174
2. Gemeinsamkeiten der Konjunkturzyklen: Kumulative Phasen und stilisierte Fakten . . . . .	175
3. Exogene Impulse und endogene Verstärkungs- und Ausbreitungsmechanismen . . . . .	177
4. Das Verhältnis von Trend und Zyklus . . . . .	178
4.1. Wechselwirkungen zwischen Trend und Zyklus . . . . .	179
4.2. Die Rolle permanenter und transitorischer Impulse . . . . .	182
5. Gliederung der Konjunkturtheorien gemäß ihrer markttheoretischen Fundierung . . . . .	183
II. Konjunkturerklärung durch Modelle mit Mengenbeschränkungen . . . . .	185
A. Keynesianische Konjunkturmodelle: Mengenbeschränkungen für die Anbieter auf dem Arbeits- und Gütermarkt . . . . .	185
1. Markttheoretische Grundlagen der Theorie von Keynes und des Konjunkturmodells von Hicks . . . . .	186
1.1. Keynes' Theorie der effektiven Nachfrage . . . . .	186
1.2. Ansatzpunkt der Konjunkturerklärung bei Keynes . . . . .	188
1.3. Hicks-Modell: Anpassung durch Variation der Angebotsmengen und endogene Instabilität . . . . .	188
2. Modelltheoretische Konjunkturanalyse . . . . .	189
2.1. Konjunkturstabilisierung durch nichtlineare Funktionen . . . . .	190
2.2. Einbeziehung des Geldmarkts und weiterer Bestimmungsgrößen der Investitionen . . . . .	191
2.3. Konjunkturstabilisierung durch variable Preise . . . . .	194
2.4. Einbeziehung des Arbeitsmarktes durch Bergstrom . . . . .	197
2.5. Destabilisierende Finanzmärkte . . . . .	198

---

\* Dieser Beitrag erscheint in der Reihe von Überblicksartikeln, die jährlich zweimal veröffentlicht werden.

\*\* Für hilfreiche Kritik an einer früheren Version danke ich den Diplomvolkswirt(inn)en G. A. Horn, A. Kogler und M. Kraft.

3. Weiterentwicklung der keynesianischen Konjunkturtheorie im Rahmen ökonomischer Konjunkturmodelle . . . . .	199
B. Konjunkturerklärung bei Mengenbeschränkung der Anbieter nur auf dem Arbeitsmarkt (Goodwin-Modell) . . . . .	202
C. Stochastische Erklärung der konjunkturellen Umkehrpunkte (Krelle) . . . . .	204
D. Die „Theorie temporärer Gleichgewichte bei Mengenerationierung“ als konjunkturtheoretischer Rahmen . . . . .	206
E. Theorie politischer Konjunkturzyklen . . . . .	208
III. Konjunkturerklärung durch Modelle mit preisgeräumten Märkten . . . . .	210
1. Übergang: Monetaristische Konjunkturmodelle . . . . .	210
2. Konjunkturerklärung der „Neuen Klassischen Makroökonomie“ . . . . .	213
2.1. Unvollständige Informationen über monetäre Größen als Konjunkturauslöser . . . . .	213
2.2. „Real Business Cycle“-Theorie . . . . .	215
2.3. Unerwartete monetäre Schocks in Zweiparteiensystemen . . . . .	218
3. Konjunkturschwankungen als Abfolge von „Sunspot“-Gleichgewichten . . . . .	219
4. Endogene Konjunkturzyklen in nichtlinearen Modellen . . . . .	221
IV. Ausblick . . . . .	222
Literatur . . . . .	225

## I. Einführung

In seiner Zielsetzung geht dieser Überblick über eine Darstellung der neueren konjunkturtheoretischen Ansätze insofern hinaus, als er versucht, alle heute relevanten Ansätze der Konjunkturtheorie vorzustellen. Damit sind auch Ansätze eingeschlossen, die in früheren Jahrzehnten entstanden sind, die aber nach wie vor einen eigenständigen Geltungsanspruch erheben und daher zu den neueren Ansätzen in einem Konkurrenzverhältnis stehen.

Wie in I.5 begründet, werden die Konjunkturerklärungen in zwei große Gruppen eingeteilt (Abschnitt II und III); einige wichtige grundsätzliche Fragen werden vorher in dieser Einführung behandelt.

### 1. Erklärungsobjekt der Konjunkturtheorie

Dieser Überblick geht von der Auffassung aus, Erklärungsobjekt der Konjunkturtheorie seien die Konjunkturschwankungen, also die „mehrjährige(n) Schwankungen der wirtschaftlichen Tätigkeit in einer Volkswirt-

schaft als Ganzes, die bei allen Besonderheiten im einzelnen gewisse Regelmäßigkeiten aufweisen“<sup>1</sup>. Deren Erklärung stand von Anfang an im Mittelpunkt zunächst der Krisentheorie, dann der auf die übrigen Phasen des Konjunkturzyklus ausgedehnten Konjunkturtheorie.

Die wichtigste Regelmäßigkeit dieses gesamtwirtschaftlichen Phänomens ist die Wiederkehr dieser Schwankungen „in nicht völlig unregelmäßigen Zeitabständen“<sup>2</sup>.

Konjunkturschwankungen bestehen mithin aus einer Abfolge von Konjunkturzyklen, die charakteristische Ähnlichkeiten, aber auch Unterschiede aufweisen. Ihre mittlere Länge beträgt in den westlichen Industriestaaten in der Nachkriegszeit vier bis fünf Jahre; dabei sind allerdings die Amplituden in verschiedenen Zyklen unterschiedlich ausgeprägt. So war z.B. in der Bundesrepublik Deutschland in den 70er Jahren jede zweite Rezession nur schwach ausgeprägt, und in den 80er Jahren wird das Konjunkturbild immer diffuser.

Bei manchen Autoren findet man die Tendenz, den Erklärungsgegenstand der Konjunkturtheorie auf die gesamtwirtschaftliche Entwicklung auf mittlere Sicht auszuweiten, ohne den wiederkehrenden Schwankungen notwendigerweise Beachtung zu schenken. Hier wird jedoch die herkömmliche Aufgabenbeschreibung festgehalten und die Konjunkturtheorie von einer allgemeinen makroökonomischen Theorie zur Erklärung der mittelfristigen Entwicklung abgegrenzt. Eine solche „Theorie zur Analyse und Erklärung ökonomischer Prozesse mit zwei- bis sechsjähriger Dauer ungeachtet ihrer Wiederkehr“<sup>3</sup>, von *Ramser* als „dynamische Theorie makroökonomischer Aggregate“ bezeichnet<sup>4</sup>, bildet zwar eine notwendige Grundlage jeder Konjunkturtheorie, ohne jedoch selbst Konjunkturtheorie zu sein.

## 2. Gemeinsamkeiten der Konjunkturzyklen: *Kumulative Phasen und stilisierte Fakten*

Traditionellerweise wird als gemeinsames Charakteristikum aller Konjunkturzyklen als erstes ihre Zusammensetzung aus einer kumulativen Aufschwungs- und einer kumulativen Abschwungsphase und die Verknüpfung der Phasen durch einen oberen bzw. unteren konjunkturellen Umkehrpunkt genannt. Die Festlegung dieser Phasen und Umkehrpunkte erfolgt dabei anhand eines gesamtwirtschaftlichen Indikators, der die wirtschaftliche Aktivität der Volkswirtschaft möglichst gut wiedergeben soll. Verwendet

---

<sup>1</sup> *Vosgerau* (1978), 478.

<sup>2</sup> *Ebenda*.

<sup>3</sup> *Assenmacher* (1986/87), 200.

<sup>4</sup> *Ramser* (1987), 1.



werden vor allem das Bruttosozialprodukt, der Auslastungsgrad der Produktionskapazitäten oder (u. a. wegen seiner monatlichen Verfügbarkeit) der Index der industriellen Nettoproduktion, wobei Absolutwerte, Wachstumsraten oder Abweichungen vom Trend (s. dazu I.4) zur Auswahl stehen.

Die empirische Konjunkturforschung und die theoretische Konjunkturanalyse sind jedoch über die Betrachtung eines einzigen gesamtwirtschaftlichen Indikators längst hinausgegangen, u. a. weil die Beschränkung auf einen Indikator es fast unmöglich macht, zwischen den verschiedenen Ansätzen zur Erklärung der Konjunkturschwankungen zu diskriminieren; denn sie sind (fast) alle in der Lage, die zeitliche Entwicklung eines solchen Indikators nachzubilden. Heute werden die Konjunkturzyklen zusätzlich durch weitere Ähnlichkeiten zu charakterisieren versucht, die als „stilisierte Fakten“ bezeichnet werden. Allerdings besteht über die Zusammensetzung einer Liste solcher stilisierter Fakten des Konjunkturzyklus keine Einigkeit, wie besonders Schebeck / Tichy<sup>5</sup> betonen. Dennoch könnten sich wohl die meisten Konjunkturforscher mit der folgenden Liste einverstanden erklären, die vor allem auf einer von *Ramser*<sup>6</sup> und von *Tobin*<sup>7</sup> erweiterten Liste von *Lucas*<sup>8</sup> beruht, die – bis auf die realen Größen des Arbeitsmarktes – auch *Assenmacher*<sup>9</sup> aufführt und deren Positionen sämtlich in einer noch etwas umfangreicheren Liste von *Schebeck / Tichy*<sup>10</sup> enthalten sind:

Tabelle 1

**Stilisierte Fakten des Konjunkturzyklus**

---

1. Reale Größen des Gütermarktes

- a) Hohe Korrelation der Produktion der einzelnen Wirtschaftszweige
- b) Prozyklische Entwicklung der Arbeitsproduktivität
- c) Überdurchschnittliche Schwankungen der Produktion dauerhafter Investitions- und Konsumgüter; damit verbunden: Prozyklische Entwicklung der Investitionsquote
- d) Prozyklische Entwicklung der Exporte

2. Monetärer Sektor

- e) Prozyklische Entwicklung der monetären Aggregate und der Umlaufgeschwindigkeit
- f) Prozyklische Entwicklung der kurzfristigen Zinssätze; bei den langfristigen Zinssätzen nur schwache Ausprägung der Prozyklizität.

---

<sup>5</sup> *Schebeck / Tichy* (1984).

<sup>6</sup> *Ramser* (1987), 3 f.

<sup>7</sup> *Tobin* (1980).

<sup>8</sup> *Lucas* (1977).

<sup>9</sup> *Assenmacher* (1986/87), 199.

<sup>10</sup> *Schebeck / Tichy* (1984) 208 f.

3. Arbeitsmarkt, reale Größen
    - g) Prozyklische Entwicklung der offenen Stellen
    - h) Prozyklische Entwicklung der Selbstkündigungen
    - i) Antizyklische Entwicklung der Entlassungen
  4. Preise, Löhne, Verteilung
    - k) Prozyklische Entwicklung der Unternehmensgewinne mit überdurchschnittlicher Amplitude
    - l) Prozyklische Entwicklung des Preisniveaus
    - m) Prozyklische Entwicklung des Reallohniveaus
    - n) Antizyklische Entwicklung der Lohnquote
- 

*Schebeck / Tichy*<sup>11</sup> untersuchen – insb. für Österreich, aber auch für vier weitere westliche Industriestaaten – wie deutlich diese stilisierten Fakten ausgeprägt sind und ob ihre Ausprägungen zeitlich stabil sind. Wie zu erwarten, entwickeln sich nicht alle untersuchten Größen überall eindeutig in der behaupteten Weise, aber eine ihr entgegengesetzte Entwicklung findet man nicht.

Besondere Aufmerksamkeit verdient die prozyklische Entwicklung von Arbeitsproduktivität und Reallohn, weil sie zum Gesetz des abnehmenden Grenzertrages im Widerspruch steht. Wenig Beachtung findet in der Konjunkturtheorie eine weitere Gruppe von typischen Bewegungsabläufen, nämlich die vorausseilenden oder nachhinkenden Faktoren (z.B. Auftragsgänge, Preisindizes), die insb. bei der kurzfristigen Konjunkturprognose eine wichtige Rolle spielen.

### *3. Exogene Impulse und endogene Verstärkungs- und Ausbreitungsmechanismen*

Eine zentrale Rolle spielt in der Konjunkturtheorie die von *Frisch*<sup>12</sup> getroffene Unterscheidung zwischen exogenen konjunkturellen Impulsen und den endogenen Mechanismen ihrer Verstärkung und Ausbreitung auf die Gesamtwirtschaft. Dabei kann das Gewicht dieser beiden Faktoren sehr unterschiedlich sein: Die Skala reicht von vollständig endogener Konjunkturerklärung durch ein Konjunkturmodell, in dem das System stets um einen (unerreichbaren) Gleichgewichtszustand mit konstanter Amplitude oszilliert, über Modelle, in denen ein einziger Impuls ausreicht, um dauerhaft Konjunkturzyklen zu generieren, in denen aber der Konjunkturverlauf

---

<sup>11</sup> *Schebeck / Tichy* (1984).

<sup>12</sup> *Frisch* (1933).

durch exogene Impulse verändert wird, zu Modellen, in denen es stets neuer Impulse bedarf, damit die zyklischen Bewegungen nicht verschwinden. Dabei hängt es häufig von (numerisch kaum bestimmbar) Parameterwerten ab, welche Bedeutung die exogenen Impulse im Rahmen eines Konjunkturmodells erlangen. A priori läßt sich selten festlegen, ob aufgrund des Zusammenwirkens aller relevanten Parameter ein Modell Schwingungen mit abnehmender oder mit zunehmender Amplitude aufweist und damit stets auf neue exogene Impulse angewiesen ist oder nicht.

Von der erstgenannten Extremversion abgesehen berücksichtigen alle Konjunkturtheorien Impulse *und* Ausbreitungsmechanismen. Art und Stärke der Impulse und die Form ihrer Verarbeitung durch das Marktsystem bestimmen Dauer und Intensität der Konjunkturschwankungen.

Weitgehende Unterschiede bestehen in der Frage, inwieweit die Impulse aus der Sicht der ökonomischen Theorie als zufallsverteilt anzusehen sind und welche Konsequenzen dies für die Notwendigkeit von Verstärker- und Ausbreitungsmechanismen hat. Eine Extremposition hat in dieser Frage *Slutzky*<sup>13</sup> eingenommen, der nachzuweisen versucht, daß nicht nur die konjunkturellen Impulse zufallsverteilt sind, sondern daß sich die wellenförmige Entwicklung der kapitalistischen Marktwirtschaften als Ergebnis eines Zufallsprozesses interpretieren läßt.

In der heutigen Konjunkturtheorie wird die Notwendigkeit endogener Verstärkermechanismen nicht bestritten; ihre relative Bedeutung aber variiert – wie schon gesagt – sehr stark in Abhängigkeit von den Annahmen über die exogenen Impulse.

#### 4. Das Verhältnis von Trend und Zyklus

Der Gegenstand der Konjunkturtheorie wird herkömmlicherweise dadurch eingegrenzt, daß der Wachstumsprozeß in einen deterministischen Trend und in Schwankungen um diesen Trend zerlegt wird. Letztere werden dann als Konjunkturschwankungen interpretiert und damit zum Gegenstand der Konjunkturtheorie, während die Erklärung des Trends der Wachstumstheorie zugewiesen wird.

Gegen diese Zweiteilung werden zweierlei Arten von Einwänden erhoben. Die erste Art akzeptiert die Trennung, vermutet aber, daß Trend und Zyklus nicht voneinander unabhängig sind, sondern daß zwischen Niveau des Trends und Intensität der Schwankungen Wechselwirkungen bestehen. Die zweite Art von Einwänden bezweifelt, daß es angebracht ist, den Wachstumsprozeß in der dargelegten Weise in Trend und Zyklus zu zerlegen.

---

<sup>13</sup> *Slutzky* (1937).



## 4.1. Wechselwirkungen zwischen Trend und Zyklus

In dieser Diskussion wird davon ausgegangen, daß Trend und Zyklus zwei eigenständige Phänomene sind, die sich aber möglicherweise wechselseitig beeinflussen. Rohwer<sup>14</sup> behandelt ausführlich die in der Literatur diskutierten möglichen gegenseitigen Einwirkungen und kommt zu dem Ergebnis, daß diese sich vermutlich saldieren, so daß im Gesamteffekt Trend und Zyklus voneinander unabhängig sind. Für die Wirkungsrichtung „Intensität der Konjunkturschwankungen → Wachstumstrend“ zeigt dies seine nachstehende Zusammenfassung möglicher Effekte in fünf Punkten, wobei die Effekte häufig gegenläufig sind:

- (1) „Das Risiko konjunktureller Einbrüche könnte die Unternehmen generell zu verstärkten Bemühungen um Kostensenkungen, Innovationen und die Erschließung neuer Märkte veranlassen“ ... Andererseits können „Unternehmen in Erwartung stärkerer konjunktureller Schwankungen risikoreiche Investitionen und Innovationen einschränken (Risikoeffekt)“.
- (2) „Die ungünstige Absatz- und Gewinnsituation speziell in Rezessionsphasen könnte in den Unternehmen einerseits einen Druck zu verstärkten Rationalisierungs- und Innovationsanstrengungen erzeugen (incentive-Effekt), u.U. aber auch über eine Verschlechterung der Umsatz- und Renditeerwartungen die Innovationsbereitschaft mindern (Verunsicherungseffekt); darüber hinaus könnten die in diesen Phasen häufig vorhandenen Liquiditätsprobleme insbesondere kostenintensive Innovationen hemmen (Finanzierungseffekt)“.
- (3) „Die in Rezessionen ansteigende Arbeitslosigkeit und das gleichzeitig zunehmende Arbeitsplatzrisiko können zu einer Mäßigung der Lohnforderungen, einer Steigerung der Arbeitsleistung und damit einer Senkung der betrieblichen Stückkosten auf ein Wachstum begünstigendes Niveau führen (Disziplinierungseffekt)“.
- (4) „Ein Konjunkturunbruch könnte den Strukturwandel dahingehend beschleunigen, daß nicht mehr wettbewerbsfähige, auf längere Sicht das Wachstum produktiver Bereiche nur hemmende Unternehmen und Sektoren zurückgedrängt werden (Reinigungseffekt), umgekehrt könnte sich der Strukturwandel in Rezessionen aber auch verzögern, weil hier im Gegensatz zu Prosperitätsphasen die Richtung längerfristig erforderlicher Kapazitätsanpassungen nicht durch Knappheitssignale in Form von Engpässen angezeigt wird (Fehlsteuerungseffekt) ...“
- (5) „In ausgeprägten Boomphasen besteht die Tendenz zu akzelerierenden Inflationsraten, die ihrerseits Fehlallokationen und/oder scharfe geldpolitische Restriktionsmaßnahmen mit der Folge von Wachstumsverlusten nach sich ziehen können (Inflationseffekt)<sup>15</sup>.“

Der unter Punkt (5) genannte Inflationseffekt verdient eine weitergehende Betrachtung als bei Rohwer: Für die bei akzelerierender Inflation möglichen Fehlallokationen kommen drei Ursachen in Frage: a) Die erhöhte Unsicherheit über die zukünftige Inflationsrate. b) Der verringerte Informationsge-

<sup>14</sup> Rohwer (1988).

<sup>15</sup> Rohwer (1988), 217 f.



halt von Preisänderungen, weil bei höheren Inflationsraten deren *Varianz* zunimmt, so daß es schwerer wird, Änderungen der relativen Preise zu erkennen<sup>16, 17</sup>. c) Die verringerte Neigung der Anbieter, steigende Preise als Änderung des relativen Preises der von ihnen angebotenen Güter zu interpretieren<sup>18</sup>.

Gegen die Notwendigkeit, sich mit diesen Argumenten detailliert auseinanderzusetzen, spricht allerdings zweierlei: a) Sofern die akzelerierende Inflation sich auf Boomphasen beschränkt, vermindert sie nur den trenderhöhenden Einfluß ausgeprägter Boomphasen, ohne ihn in sein Gegenteil zu verkehren. b) In der Bundesrepublik Deutschland zumindest besteht zwischen der Stärke der konjunkturellen Aufschwungsbewegung und dem Inflationstempo kein positiver Zusammenhang, so daß die Grundlage für das Eintreten des Inflationseffektes fehlt.

Auch die in entgegengesetzter Richtung wirkenden Einflüsse sind gegenläufig; *Rohwer* faßt sie in fünf Punkte zusammen, die er für den Fall einer Wachstumsabflachung diskutiert<sup>19</sup>:

- (6) „Da bei geringerem Wachstum längerfristig mit einem tendenziell rückläufigen Anteil der besonders konjunkturreaktiven Investitionen an der Gesamtproduktion zu rechnen ist, würde von hierher die Zyklusintensität abnehmen (Investitionsquoten-Effekt)“.
- (7) „Wegen der bei schwächerem Wachstumstrend im Durchschnitt geringeren Wachstumserwartungen könnte es im Aufschwung zu einer langsameren und vorsichtigeren Investitionsausweitung kommen, so daß die Aufschwungsdynamik gedämpft und zugleich die Gefahr von rezessionsauslösenden und -verstärkenden Über- bzw. Fehlinvestitionen verringert würde (Investitionsversteigungs-Effekt).“
- (8) „Bei geringerem Wachstum wird es in Abschwächungsphasen häufiger zu absoluten Produktionsrückgängen und damit u. U. auch zu einem relativ ausgeprägten Beschäftigungsabbau, stärkeren Gewinneinbußen und verschärften Liquiditätsproblemen kommen. Dadurch könnte zum einen die Schwäche der Konsum- und Investitionsnachfrage in solchen Rezessionsphasen noch verschärft bzw. verlängert werden (Rezessionsverhärtungs-Effekt); zum zweiten erhöhen sich dann aber auch ganz generell die Beschäftigungsrisiken der Arbeitnehmer und die Liquiditätsrisiken der Unternehmer, so daß es ... bei beginnender Abschwächung zu erwartungsbedingten Nachfrageeinschränkungen kommen kann. Hinzu treten erhöhte nachfrageseitige Investitionsrisiken ... bei schwächerer gesamtwirtschaftlicher Nachfrageexpansion ... (Verunsicherungseffekt)“.
- (9) „Soweit sich bei flacherem Wachstumstrend die Verteilungauseinandersetzen verschärfen, wäre zunächst denkbar, daß die Gewerkschaften auf raschere Anpassungen der Lohnsätze an eine günstige Konjunktorentwicklung drängen; im Aufschwung verspätet einsetzende und dann häufig überzogene Lohnsteige-

<sup>16</sup> Siehe *Barro* (1976), *Friedman* (1977).

<sup>17</sup> Zur empirischen Evidenz äußert sich kritisch *Gahlen* (1984).

<sup>18</sup> *Lucas* (1973).

<sup>19</sup> *Rohwer* (1988), 230 f.

rungen – wie etwa in den Jahren 1969 – 71 der Fall – würden damit unwahrscheinlicher (Lohnflexibilitäts-Effekt im Aufschwung). Andererseits werden die Arbeitnehmer einem bei langsamerem Wachstum drohenden stärkeren absoluten Einkommensrückgang in Rezessionsphasen u. U. vermehrten Widerstand entgegensetzen, was zwar die Abschwächung der Konsumnachfrage begrenzen, zugleich aber die Erholung von der Kostenseite her verzögern kann (Lohnträgereffekt im Aufschwung). ... (Bei) anhaltend höherer Arbeitslosigkeit könnte(n) ... freilich auch ... die Gewerkschaften mangels Verhandlungsmacht oder auch aus Einsicht in die Steuerungsfunktion der Lohnsätze eine im Trend zurückhaltendere und möglicherweise auch konjunkturell stetigere Lohnpolitik verfolgen. ... denkbar wäre es sogar, daß eine besonders gemäßigte ... Lohnpolitik in Aufschwungsphasen über entsprechende Gewinnsteigerungen die Tendenz zur Überinvestition verstärkt“.

- (10) „Aufgrund der verminderten Tendenzen zu Überinvestitionen, aber auch soweit die Wachstumsabschwächung auf einer langsamer zunehmenden Nachfrage beruht und die Lohnkosten im Trend der Produktivität folgen, könnten die Inflationsraten bei flacherem Wachstumstrend im fortgeschrittenen Aufschwung und damit auch im Zyklendurchschnitt niedriger liegen; die Gefahr geldpolitisch ausgelöster oder verstärkter Konjunktüreintrübe würde dann geringer (Preisstabilitäts-Effekt)“.

Rohwer überprüft die aufgezählten Effekte nicht nur auf ihre Plausibilität, sondern versucht sie auch zu quantifizieren. Da die Effekte sich häufig kompensieren, ist das Ergebnis seiner Analyse nicht überraschend:

„Die ... Überlegungen und Befunde bestätigen im wesentlichen die aus der statistischen Analyse ... abgeleitete Vermutung, daß zwischen der Höhe des längerfristigen Wachstumstempos und der Intensität konjunktureller Schwankungen ein stärkerer systematischer Zusammenhang nicht besteht<sup>20</sup>.“

Die Ergebnisse von Rohwer bestätigen zugleich eine von *Bombach* schon 1970 behauptete wirtschaftspolitische Konsequenz: „Vieles spricht dafür, daß wir heute befriedigendes Wirtschaftswachstum auch ohne ausgeprägte Konjunkturschwankungen haben könnten“. Allerdings hatte *Bombach* auch die weitergehende, mit Rohwers Analyse nicht vereinbare Ansicht vertreten, in der Nachkriegszeit habe die konjunkturelle Stabilisierung wesentlich zur Beschleunigung des Wachstums beigetragen<sup>21</sup>.

Aus dem aus Rohwers Analyse folgenden Fehlen von Wechselwirkungen zwischen Trend und Zyklus kann noch nicht die Berechtigung abgeleitet werden, die Erklärung des Trends der Wachstumstheorie zu überlassen; denn zuvor sind die Einwände gegen die Aufteilung des Wachstumsprozesses in Zyklus und deterministischen Trend zu betrachten.

<sup>20</sup> Rohwer (1988), 238.

<sup>21</sup> Bombach (1970), 272 f.

#### 4.2. Die Rolle permanenter und transitorischer Impulse

In einer wachsenden Wirtschaft kann das statistische Bild wiederkehrender Schwankungen in der Entwicklung eines gesamtwirtschaftlichen Indikators nicht nur dadurch zustande kommen, daß konjunkturelle Schwankungen um einen (mithilfe der Wachstumstheorie zu erklärenden) Trend erfolgen, wobei den Abweichungen vom Trend die Tendenz zu einer Umkehr und zu einem Überschießen in die andere Richtung innewohnt. Vielmehr kann dieses statistische Bild auch aus „mehr oder weniger regelmäßig“ sich wiederholenden, dauerhaft wirksamen Wachstumsschüben resultieren, denen jeweils eine Atempause im Wachstumsprozeß folgt.

In einem vielbeachteten Artikel wenden sich *Nelson / Plosser*<sup>22</sup> gegen das übliche Vorgehen, diese zweite Möglichkeit dadurch von vorneherein implizit auszuschließen, daß ein deterministischer Trend eliminiert wird und die verbleibenden Fluktuationen um diesen Trend als das Ergebnis transitorischer, nur vorübergehend wirksamer Impulse interpretiert werden. Sie entwickeln daher einen Test, um die relative Bedeutung permanenter und transitorischer Impulse zu ermitteln.

Das Ergebnis ihrer ökonometrischen Analyse anhand von US-Daten fassen *Nelson / Plosser* dahingehend zusammen, daß exogene Schocks, die einen dauerhaften Einfluß auf den Wachstumspfad ausüben, einen substantiellen Beitrag zu den beobachteten Änderungen in Wachstum des Brutto-sozialprodukts leisten. *Nelson / Plosser* meinen, es handele sich bei diesen Schocks um "real disturbances" und folgern daraus, daß man mit monetären Störungen, die ihrer Ansicht nach nur vorübergehende Wirkung entfalten können, die zeitliche Entwicklung der makroökonomischen Aggregate allein nicht erklären kann.

Die von *Nelson / Plosser* ausgelösten weiteren ökonometrischen Analysen bestätigen, daß sowohl dauerhaft wirksame Einflüsse als auch transitorische Schocks eine Rolle spielen. Die Meinungen über die relative Bedeutung beider Einflüsse gehen jedoch auseinander: Während nach den Berechnungen von *Stulz / Wasserfallen*<sup>23</sup> und *Campbell / Mankiw*<sup>24</sup> die permanent wirkenden Einflüsse dominieren, betont *Clark*<sup>25</sup>, daß mindestens die Hälfte der beobachteten Schwankungen auf zyklische Komponenten zurückzuführen sei und daß "US economic activity has a strong persistent stationary component which is similar in size and shape to the traditional 'business cycle' obtained by standard linear detrending methods<sup>26</sup>."

<sup>22</sup> *Nelson / Plosser* (1982).

<sup>23</sup> *Stulz / Wasserfallen* (1985).

<sup>24</sup> *Campbell / Mankiw* (1987).

<sup>25</sup> *Clark* (1987).

<sup>26</sup> *Clark* (1987), 812.



Diese Unterschiede in den Ergebnissen beruhen u. a. – wie *Watson*<sup>27</sup> gezeigt hat – auf den stark differierenden Spezifikationen, mit denen solche Zeitreihenanalysen im Rahmen von Modellen mit unbeobachtbaren Variablen arbeiten können.

Bei der Interpretation dieser Untersuchungsergebnisse ist außerdem zu beachten, daß manche Schocks sowohl eine permanente als auch eine transitorische Wirkung haben. So führt z. B. ein Schock (z. B. eine technologische Innovation), der zusätzliche Anlageinvestitionen hervorruft, zu einer Vergrößerung des Kapitalbestandes und damit sowohl zu einer Erhöhung des Potentialpfades als auch ggfs. zu einem höheren Kapitalüberhang in der nächsten Rezession. Dieser „Doppeleffekt“ ist ein zusätzliches Argument zur Begründung der Position von Marx und Schumpeter, der technische Fortschritt setze sich zwangsläufig diskontinuierlich durch und wirtschaftliches Wachstum sei ohne zyklische Bewegungen nicht denkbar: Wenn die Wachstumskräfte erlahmen, hören die Schwankungen auf.

Diese Überlegung verstärkt noch den aus den angesprochenen Analysen zu ziehenden Schluß, daß die übliche Beschränkung der Konjunkturtheorie auf die Erklärung zyklischer Schwankungen um einen exogenen Trend fragwürdig ist. Sie wird nur in den Modellen der “Real Business-Cycles” (s. III.2.2.) überwunden.

##### *5. Gliederung der Konjunkturtheorien gemäß ihrer markttheoretischen Fundierung*

Es herrscht heutzutage Übereinstimmung, daß jede Konjunkturerklärung in eine makroökonomische Theorie eingebettet sein muß. Aus diesem Grund ist es sinnvoll, die konjunkturtheoretischen Ansätze nach den makroökonomischen Theorien zu gliedern, denen sie zuzuordnen sind. Diese Theorien aber werden heute vor allem nach ihrer markttheoretischen Fundierung unterschieden, so daß auch die Konjunkturtheorien entsprechend zu gliedern sind.

Dieser Ausrichtung an der markttheoretischen und damit mikrotheoretischen Fundierung steht nicht entgegen, daß Konjunkturtheorien – entsprechend ihrem Erklärungsgegenstand – immer Aussagen zur Erklärung der Entwicklung von gesamtwirtschaftlichen Aggregaten sind und daß diese Aussagen (fast) immer Behauptungen über Wirkungszusammenhänge zwischen Aggregaten enthalten; denn nicht die Aggregate selber fällen Entscheidungen und handeln, sondern die Individuen oder Gruppen von Individuen (Unternehmensführungen, Haushalte, Gemeinderäte etc.), aus denen (bzw. aus deren Entscheidungsfeldern) die Aggregate gebildet werden. Daher

---

<sup>27</sup> *Watson* (1986).



sind makroökonomische Theorien überzeugender, wenn sie mit den Ergebnissen mikroökonomischer Theorien vereinbar sind, die von individuellen Zielsetzungen und Verhaltensweisen ausgehen.

Allerdings ist eine solche Vereinbarkeit zwischen Mikro- und Makroökonomie weder hinreichend noch notwendig für die Geltung makroökonomischer Theorien; sie ist nicht hinreichend, weil das entscheidende Kriterium für die Gültigkeit von Theorien ihre Bewährung bei der empirischen Überprüfung ist. Sie ist nicht notwendig, weil auf der Makroebene Wirkungszusammenhänge bestehen können, die auf der Mikroebene nicht existieren oder nicht beobachtbar sind. *Schlicht*<sup>28</sup> führt hierfür drei Gründe an: Den ersten Grund bezeichnet er als "smoothing effect". Als Beispiel dafür ist zu nennen, daß Substituierbarkeit der Produktionsfaktoren auf der Makroebene durchaus mit Limitationalität auf der Mikroebene vereinbar ist. Der zweite Grund liegt in der Eliminierung von Variablen, die nur auf der Mikroebene von Bedeutung sind, so zum Beispiel die relative Position eines Haushalts in der Einkommenshierarchie. Schließlich gibt es den System-Effekt, der auftreten kann, wenn die Entscheidungen von Wirtschaftssubjekten sehr stark von den entsprechenden Entscheidungen der anderen Wirtschaftssubjekte bestimmt werden.

Trotz dieser Einschränkungen geht ein zentrales Bestreben in der heutigen Makroökonomie dahin, die – bisher fehlende oder unzureichende – Verbindung zur Mikroökonomie herzustellen; dementsprechend sollte auch die Konjunkturtheorie mikroökonomisch besser fundiert werden. Zwei Wege bieten sich an: Man kann die Mikroökonomie an die Erfordernisse der Makroökonomie anpassen, oder die Makroökonomie an die bestehende Mikroökonomie. Dabei muß eine entscheidungstheoretische und eine markttheoretische Ebene der Mikroökonomie unterschieden werden: Auf der ersten stehen Aussagen über die Ziele, Verhaltensweisen und Entscheidungen von eigennützigem Individuen, auf der zweiten die Aussagen über die Art und Weise, wie die individuellen Entscheidungen über den Marktmechanismus koordiniert werden. Unterschiede bestehen vor allem darin, welche Annahmen über die Koordinationsleistung der Märkte zur Mikrofundierung der modernen Makroökonomie und damit der heutigen Konjunkturtheorie herangezogen werden.

Die Aufteilung der Konjunkturtheorien soll daher anhand ihrer Position zu der folgenden Frage getroffen werden: Reagieren die Preise auf allen Märkten so rasch und flexibel und werden die Wechselwirkungen zwischen den Märkten so rasch und vollständig bei der Preisbildung berücksichtigt, daß stets eine Preisstruktur erreicht wird, bei der auf allen Märkten Angebot und Nachfrage übereinstimmen, wobei diese Gleichgewichtspreise sich

---

<sup>28</sup> *Schlicht* (1985).

rasch genug einstellen, damit alle Transaktionen bis zum Zeitpunkt nach ihrer Erreichung aufgeschoben werden können? Wenn ja, dann können alle Individuen ihre Entscheidungen allein an den relativen Preisen ausrichten; wenn nicht, dann sehen sich Anbieter oder Nachfrager bei den Preisen, zu denen sie Transaktionen vornehmen, *Mengenbeschränkungen* gegenüber: Sie können zu den herrschenden Preisen nicht alle Mengen kaufen oder verkaufen, die sie gemäß ihrem Kalkül umsetzen möchten.

Nur im ersten Fall kann die herrschende Mikroökonomie in Form der Allgemeinen Gleichgewichtstheorie herangezogen werden; die Modelle mit Mengenbeschränkungen erfordern dagegen eine Anpassung der Mikroökonomie (in Form der Allgemeinen Gleichgewichtstheorie) an die Problemsituation der Makroökonomie.

Gemäß diesem Kriterium werden im folgenden Konjunkturmodelle mit Mengenrationierung und Konjunkturmodelle mit stets preisgeräumten Märkten unterschieden. Diesen beiden Hauptgruppen werden auch Modelle zugeordnet, deren markttheoretische Annahmen nur vage spezifiziert sind. Innerhalb der ersten (und umfangreicheren) Gruppe erfolgt die Gliederung danach, auf welchen Märkten welche Marktseiten Mengenrestriktionen unterliegen.

Dem gewählten Hauptgliederungskriterium entspräche weitgehend eine Systematisierung der Konjunkturtheorie danach, ob sie von der inhärenten Instabilität oder Stabilität des privaten Sektors ausgehen und ob sie dementsprechend die Entscheidungen der privaten Akteure so modellieren, daß es durch sie allein eine Tendenz zum Gleichgewichtspfad gäbe (oder nicht gäbe). Im Gesamtmodell spielen dann fast immer auch staatliche Aktivitäten eine Rolle (zumindest in Form einer vorgegebenen Expansion der Geldmenge), so daß häufig das Gesamtmodell stabil ist, auch wenn der private Sektor instabil ist. Es gibt jedoch einige Konjunkturmodelle, bei denen dieses Kriterium erhebliche Probleme aufwirft.

## **II. Konjunkturerklärung durch Modelle mit Mengenbeschränkungen**

### **A. Keynesianische Konjunkturmodelle: Mengenbeschränkungen für die Anbieter auf dem Arbeits- und Gütermarkt**

Keynesianische Modelle zeichnen sich dadurch aus, daß die Anbieter auf dem Arbeitsmarkt und dem Gütermarkt Mengenbeschränkungen unterliegen: Sie sind nicht in der Lage, zu den herrschenden Preisen die von ihnen angebotenen Arbeitsleistungen bzw. Güter in gewünschter Menge abzusetzen. Diese Beschränkungen wirken auf ihre Nachfrageentscheidungen zurück, so daß die Ergebnisse des Marktprozesses nur in einer Kreislaufanalyse zu ermitteln sind.

Dieser Interpretation wird allerdings häufig die Behauptung entgegengesetzt, daß im „keynesianischen Makromodell“<sup>29</sup> bzw. in den „frühen Versionen des keynesianischen Modells“<sup>30</sup> der Gütermarkt durch flexible Preise geräumt wird. Um zu zeigen, daß sich diese Behauptung weder auf Keynes noch auf die Grundlage der keynesianischen Konjunkturtheorie stützen kann, ist es notwendig, sowohl auf die Theorie der effektiven Nachfrage, die *Keynes*<sup>31</sup> in seiner „General Theory“ entwickelt hat, als auch auf die Konjunkturtheorie von *Hicks*<sup>32</sup> einzugehen.

## 1. Markttheoretische Grundlagen der Theorie von Keynes und des Konjunkturmodells von Hicks

### 1.1. Keynes' Theorie der effektiven Nachfrage

Keynes entwickelt seine Theorie für die kurze Periode, „the short run“. Dies ist keine vage Angabe über den betrachteten Zeithorizont, sondern eine im Rahmen des Marshall'schen Theoriegebäudes, in dem Keynes dachte, inhaltlich sehr präzise Aussage über die betrachtete Situation und die dazugehörigen Verhaltensweisen der Anbieter. Marshall unterscheidet nämlich drei (ansatzweise sogar vier) Perioden und die dazugehörigen Reaktionen der Anbieter, die zu drei Arten von Preisen führen: Die Marktpreise bilden sich in der ultrakurzen Periode, in der die Bestände an angebotenen Waren gegeben sind (Beispiel: Fisch); die „normalen Preise“ bilden sich in der kurzen Periode („short run“) durch die Anpassung des Angebots (der Produktion) an die Nachfrage bei gegebenen Produktionsanlagen und Arbeitskräftebestand (nach Menge und Qualität). Den Begriff der „long run normal prices“ bezieht Marshall auf „lange Perioden“ von mehreren Jahren, in denen die Produktion durch Änderung (der Struktur) des Sachkapitalbestandes und der Qualifikation der Arbeitskräfte angepaßt werden kann. Schließlich nennt *Marshall* „graduelle oder säkulare Preisbewegungen“, die aus dem schrittweisen Wachstum des Wissens, der Bevölkerung und des Sachkapitals resultieren<sup>33</sup>.

Die Unternehmen handeln also „in the short run“ unter dem Eindruck, daß sie zu den von ihnen geplanten „normalen Preisen“, welche die Stückkosten decken und einen normalen Profit ermöglichen, nur eine begrenzte Menge absetzen können. Über die Höhe des möglichen Absatzes bilden sie Erwartungen, und aufgrund dieser Erwartungen legen sie die Höhe ihrer

<sup>29</sup> *Ramser* (1986), 452.

<sup>30</sup> *Gordon* (1988), 197.

<sup>31</sup> *Keynes* (1936).

<sup>32</sup> *Hicks* (1950).

<sup>33</sup> *Marshall* (1920), 314 f., *Lekachmann* (1959), 271 ff.



Produktion fest. Die Produktion wird mithin an die erwartete Nachfrage mengenmäßig angepaßt. Die erwartete Nachfrage heißt effektive, also wirk-same Nachfrage, weil sie die Produktionshöhe bestimmt. Bei steigender Grenzkostenkurve und sinkender Preis-Absatz-Relation ist allerdings der normals Preis eine Funktion der Mengen, so daß – genau genommen – der für den Unternehmer optimale Punkt auf der erwarteten Nachfragekurve als Richtschnur dient; die Anpassung der Produktion an die Nachfrage erfolgt also auch durch Preisvariationen. Entscheidend aber ist, daß die Unternehmen bei jedem Preis nur begrenzte Absatzmengen erwarten.

Die Produktionsentscheidungen bestimmen nun ihrerseits die Einkom-men der Arbeitnehmer, von denen wiederum deren tatsächliche Nachfrage nach Konsum- und Investitionsgütern bestimmt wird. In der “General Theory” nimmt Keynes an, daß die kurzfristigen Absatzerwartungen der Unternehmen erfüllt werden, so daß effektive und tatsächliche Nachfrage zusammenfallen.

Da die Preise der Unternehmen durch die Produktionskosten einschließ-lich eines Gewinnzuschlages bestimmt werden, variieren sie nur begrenzt. Es ist daher falsch zu behaupten, bei Keynes werde der Gütermarkt durch vollkommen flexible Preise geräumt. Eine solche Aussage verkennt die naheliegende und mehrfach<sup>34</sup> hervorgehobene Verankerung der Theorie von Keynes in der Marshall’schen Tradition.

Auf dem Arbeitsmarkt sind die Anbieter von Arbeit ebenfalls auf der Nachfrageseite mengenbeschränkt; denn die Unternehmer fragen soviel Arbeit nach, wie sie benötigen, um die aufgrund der erwarteten Nachfrage angestrebte Produktionsmenge zu realisieren. Keynes nimmt allerdings in neoklassischer Tradition an, daß der Reallohn stets dem Grenzprodukt der Arbeit entspricht. Diese Annahme ist im Rahmen der neoklassischen Theo-rie konsistent; denn da Angebot und Nachfrage nach Arbeit stets ausgegli-chen sind, ist ihre Implikation, daß es den Arbeitnehmern stets gelingt, einen Reallohn in Höhe des zu dem jeweiligen Beschäftigungsniveau gehö-renden Grenzprodukts der Arbeit durchzusetzen, durchaus akzeptabel. Im Rahmen der Theorie von Keynes ist es dagegen schwer zu begründen, wieso es den Arbeitnehmern gelingt, trotz ihrer gerade bei niedrigem Beschäfti-gungsgrad und hohem Grenzprodukt schwachen Verhandlungsposition ein konstantes Nominallohniveau zu halten, während gleichzeitig wegen der fallenden Grenzkostenkurven das Preisniveau zurückgeht.

Keynes hätte diese Problematik umgehen können, wenn er berücksichtigt hätte, daß bei Unterbeschäftigung nicht das Grenzprodukt der Arbeit bei *unverändertem* Kapitaleinsatz relevant ist, sondern der „Expansionspfad“ bei gemeinsamer Variation des Arbeits- und Kapitaleinsatzes. Auf diesem

---

<sup>34</sup> Clower (1975), Jaeggi (1986), Patinkin (1976).



Expansionspfad aber bleibt das Grenzprodukt der Arbeit bei einer Skalenelastizität von Eins konstant. Es gibt dann allerdings keine Möglichkeit, den Lohnsatz mithilfe eines fallenden Grenzprodukts der Arbeit zu bestimmen, solange Arbeit und Kapital als homogen angenommen werden.

Nur auf dem Geld- bzw. Kapitalmarkt wird von Keynes eine genügend hohe Flexibilität der dort relevanten Preise (Zinssätze) vermutet, damit Angebot und Nachfrage stets durch Preisvariationen zum Ausgleich gelangen.

### 1.2. Ansatzpunkt der Konjunkturerklärung bei Keynes

Ohne die Annahme mengenbeschränkter Anbieter auf den Gütermärkten wäre auch der Ansatzpunkt der Konjunkturerklärung von Keynes unverständlich; denn für ihn hängen die Investitionsentscheidungen der Unternehmen von ihren langfristigen Ertragsersparungen ab, also ihren langfristigen Absatz-, Preis- und Kostenerwartungen. Diese Erwartungen basieren, so betont Keynes, auf sehr unsicherer, zerbrechlicher ("flimsy") Grundlage und sind daher Gegenstand plötzlicher und heftiger Änderungen. Daher sind Krisen im allgemeinen nicht durch das Ansteigen des Zinssatzes zu erklären, sondern typischerweise durch einen plötzlichen Zusammenbruch der erwarteten (Brutto-)Rendite aus Sachinvestitionen<sup>35</sup>.

Dementsprechend müßte man, in Verfolgung dieser Überlegungen zur Krisenerklärung, die konjunkturelle Wiederbelebung mit der Wiederherstellung des Vertrauens in die zukünftige Entwicklung verbinden.

Es ist schwierig, aus solchen auf überwiegend exogene Erwartungsänderungen rekurrierenden Hypothesen eine Erklärung für die mehr oder weniger regelmäßige Wiederkehr zu gewinnen. Die keynesianische Konjunkturtheorie ist daher andere Wege gegangen. Keynes' Ansatzpunkt erlebt jedoch eine überraschende Wiederverwendung und Weiterentwicklung in den sog. "sun-spot-theories" der Konjunkturerklärung (s. unten, III.3.).

### 1.3. Hicks-Modell: Anpassung durch Variation der Angebotsmengen und endogene Instabilität

In einem Modell, das sich auf den Gütermarkt beschränkt, ersetzt Hicks<sup>36</sup> Keynes' exogene Erklärungsfaktoren durch eine endogene Instabilität des Gütermarkts, dessen keynesianische Grundstruktur noch dadurch zugespitzt wird, daß die Unternehmen ihre Produktion bei völlig unveränderten Preisen an die Nachfrage anpassen. Für die Ableitung der Instabilität greift

<sup>35</sup> Keynes (1936), 315.

<sup>36</sup> Hicks (1950).

Hicks auf das von *Samuelson*<sup>37</sup> erstmals dargestellte Zusammenwirken von Multiplikator und Akzelerator zurück.

Mit dem Akzeleratormechanismus, der auf nachfrageabhängige Erweiterungsinvestitionen abstellt, hat Hicks jenen Verstärker- und Ausbreitungsmechanismus in die Konjunkturtheorie eingeführt, der auch heute noch in vielen Modellen zur Generierung von Konjunkturschwankungen herangezogen wird. Der Akzelerator sorgt für Instabilität, weil die nachfrageabhängigen Investitionen kumulative Prozesse fördern, zugleich aber auch zu deren Ende beitragen. Erweiterungsinvestitionen werden nämlich von den Unternehmen vorgenommen, um ihre Produktionskapazitäten an von ihnen als dauerhaft erwartete Nachfrageänderungen anzupassen. Die Investitionen stellen ihrerseits ebenfalls Nachfrage dar, nämlich Nachfrage nach Investitionsgütern. Wenn dann die Produktionskapazitäten an die Nachfrage angepaßt sind (von der die Investitionsgüternachfrage einen Teil bildete), sind keine weiteren Investitionen mehr erforderlich. Sobald die Unternehmen ihre Nachfrage nach Investitionsgütern drosseln, so stellen die Unternehmen in der Investitionsgüterindustrie, aber auch in der indirekt betroffenen Konsumgüterindustrie fest, daß ihre Kapazitäten zu hoch sind. Daraufhin geht die Investitionsgüternachfrage weiter zurück; es erfolgt eine kumulative Abwärtsbewegung.

Das Hick'sche Gütermarktmodell ist extrem instabil; die konjunkturellen Abschwünge münden unvermeidlich in eine tiefe Depression. Außerhalb seines formalisierten Modells hat Hicks (1950, ch XI/XII) zwar auf mögliche konjunkturstabilisierende Einflüsse des monetären Sektors hingewiesen; aber rezipiert wurde das Gütermarkt-Modell, dessen heftige Fluktuationen *Hicks*<sup>38</sup> später zu der Äußerung veranlaßten, in der Nachkriegszeit habe es gar keine Konjunkturschwankungen (gemeint: im Sinne seines Konjunkturmodells von 1950) mehr gegeben.

## 2. Modelltheoretische Konjunkturanalyse

Unter dem Eindruck der extremen Instabilität des Hicks-Modells, hervorgerufen durch die alleinige Bestimmung der induzierten Investitionen durch einen starren Akzeleratormechanismus in einem Gütermarktmodell mit festen Preisen, sieht die keynesianische Modellanalyse ihre wichtigste Aufgabe darin, die Konjunkturerklärung mit Einflußfaktoren anzureichern, die das Modell endogen dämpfen. Der Rückgriff auf exogene Grenzen, den Hicks vornahm, wird vermieden.

Die keynesianischen Konjunkturmodelle versuchen, dieses Ziel zu erreichen, indem sie a) den Akzelerator flexibel machen, also eine nichtlineare

<sup>37</sup> *Samuelson* (1939).

<sup>38</sup> *Hicks* (1974).

Beziehung einfügen, b) weitere Bestimmungsfaktoren der Anlage-Investitionen sowie c) den Geldmarkt und d) den Arbeitsmarkt einbeziehen und e) variable Preise zulassen. Die Vielzahl von Parameterkonstellationen, die durch diese Schritte möglich werden, führen allerdings zu der Einsicht, daß weitergehende für die Konjunkturerklärung relevante Aussagen nur gewonnen werden können, wenn die Parameterwerte ökonometrisch geschätzt und damit auf bestimmte Größenordnungen eingeschränkt werden. Dies führt zur Konstruktion ökonometrischer Konjunkturmodelle; die theoretischen Konjunkturmodelle bleiben aber für die Einsicht in die Zusammenhänge hilfreich und notwendig.

### 2.1. Konjunkturstabilisierung durch nichtlineare Funktionen

Die Idee, Konjunkturschwankungen mit in der Realität zu beobachtenden „milden“ Amplituden durch nichtlineare Modelle zu erklären, ist älter als das Hicks-Modell: *Kaldor*<sup>39</sup> hat bereits gezeigt, wie man durch nichtlineare Investitions- und Sparfunktionen wiederkehrende Schwankungen hervorrufen kann. Seine Grundannahme besteht darin, beide Funktionen seien nichtlinear, mit der Folge, daß es mehrere Schnittpunkte zwischen ihnen gibt (s. Abb. 1):

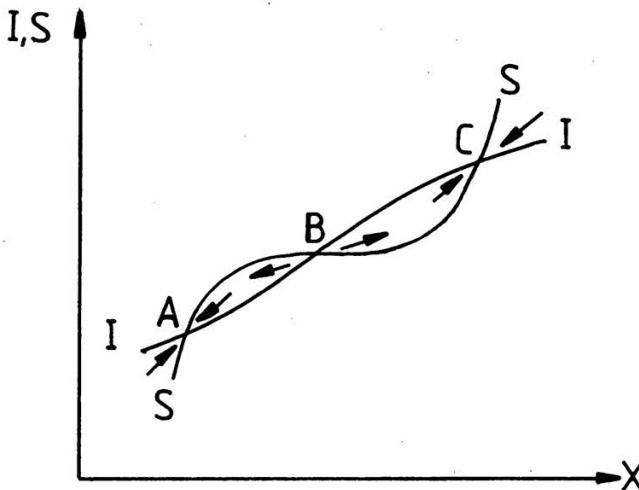


Abb. 1: Investitions- und Sparfunktion im *Kaldor*-Modell (1940)

In Abb. 1 bezeichnet  $X$  das reale Sozialprodukt (bei *Kaldor* "level of activity, measured in terms of employment").  $A$  und  $C$  sind stabile,  $B$  ist ein labiles Gleichgewicht. Die Nichtlinearität der Investitionsfunktion begrün-

<sup>39</sup> *Kaldor* (1940).



det Kaldor damit, daß bei sehr hohem Beschäftigungsgrad die Erhöhung der Investitionen auf Finanzierungsschranken und auf die Barriere steigender Kosten stößt, während auch bei sehr niedriger Beschäftigung bestimmte Investitionen unter langfristigen Aspekten durchgeführt werden. Auch für den nichtlinearen Verlauf der Sparfunktionskurve findet Kaldor plausible Argumente; es genügt jedoch für sein Modellergebnis, wenn eine der beiden Funktionen nichtlinear verläuft.

Konjunkturschwankungen ergeben sich in Kaldors Modell, weil sich beide Funktionen im Zeitablauf gegenläufig verschieben, da  $I$  und  $S$  in entgegengesetzter Weise vom Kapitalbestand ( $K$ ) abhängen:

$$(1.1) \quad I = I(X, K) \text{ mit } \delta I / \delta K < 0$$

$$(1.2) \quad S = S(X, K) \text{ mit } \delta S / \delta K > 0 .$$

Wenn z. B. in der Hochkonjunktur die Nettoinvestitionen positiv sind und  $K$  steigt, verschiebt sich die  $S$ -Funktion nach oben, die  $I$ -Funktion nach unten. Dadurch nähern sich die Punkte  $B$  und  $C$  einander an, bis sie in einem Tangentialpunkt zusammenfallen. Da die Verschiebungen der Kurve weitergehen, wird anschließend die Hochkonjunktur in Richtung auf Punkt  $A$  verlassen. Dort ergibt sich mutatis mutandis eine entsprechende Entwicklung<sup>40</sup>.

*Chang / Smyth*<sup>41</sup> haben diesen Erklärungsansatz wieder aufgegriffen und präzisiert; dennoch hat wegen der Schwierigkeiten, die Nichtlinearitäten für die Lösung von Gleichungssystem mit sich bringen, die keynesianische Konjunkturtheorie andere Wege eingeschlagen, um die Amplituden zu begrenzen und die Konjunkturschwankungen zu erklären. Dabei besteht die Tendenz, vermutete Nichtlinearitäten linear zu approximieren, von der es jedoch auch Ausnahmen gibt (s. unten, Abschnitt 2.4.).

## 2.2. Einbeziehung des Geldmarkts und weiterer Bestimmungsgrößen der Investitionen

Angesichts der Tatsache, daß in Keynes "General Theory" und auch schon in seiner Interpretation mithilfe des IS-LM-Schemas durch *Hicks*<sup>42</sup> Geld- und Gütermarkt gemeinsam die Höhe des Volkseinkommens bestimmen, hat es erstaunlich lange gedauert, bis der Geldmarkt auch in die keynesianischen Konjunkturmodelle Eingang findet. Dies geschieht in den 60er Jahren

<sup>40</sup> Für die genauen Bedingungen dieses Zusammenspiels s. *Chang / Smyth* (1971) sowie *Gabisch / Lorenz* (1987), Abschnitt 5.3.1.

<sup>41</sup> *Chang / Smith* (1971).

<sup>42</sup> *Hicks* (1937).



mit den Modellen von *Phillips*,<sup>43</sup> *Smyth*<sup>44</sup> und *Tewes*<sup>45</sup>. Da Phillips zugleich variable Preise zuläßt, zeige ich die Konsequenzen der Einbeziehung des Geldmarkts an den beiden – fast völlig identischen – späteren Modellen auf. Da bei beiden der Geldmarkt durch zinsabhängige Investitionen mit dem Gütermarkt verknüpft wird, sind die Investitionen nicht mehr nur durch Nachfrageänderungen bestimmt.

Das Smyth-Modell besteht (um eine exogene Ausgabenvariable reduziert) aus folgenden Gleichungen (Alle Symbole haben die übliche Bedeutung, alle Größen sind real):

$$\begin{array}{ll}
 (2.1) & Y_t = C_t + I_t & \text{Gleichgewichtsbedingung} \\
 (2.2) & C_t = c \cdot Y_{t-1} & \\
 (2.3) & I_t = r(Y_{t-1} - Y_{t-2}) - b \cdot i_{t-1} & \left. \vphantom{\begin{array}{l} (2.2) \\ (2.3) \end{array}} \right\} \text{Verhaltensgleichungen} \\
 (2.4) & L_t = a_1 + a_2 y_t - a_3 \cdot i_t & \\
 (2.5) & L_t = M_t & \text{Gleichgewichtsbedingung.}
 \end{array}$$

Alle Verhaltensparameter sind größer Null. Für das Geldangebot sei – abweichend von Smyth – angenommen:

$$(2.6) \quad M_t = M_0 (1 + \hat{M}^{\text{aut}})^t .$$

Ein  $\hat{\phantom{x}}$  über einem Symbol bedeutet: Änderungsrate (Wachstumsrate) der entsprechenden Größe.

Aus (2.1) bis (2.6) folgt die Differenzgleichung 2. Ordnung (2.7):

$$(2.7) \quad Y_t - \left( c + v - \frac{b \cdot a_2}{a_3} \right) Y_{t-1} + v \cdot Y_{t-2} = \frac{b}{a_3} [M_0 (1 + \hat{M}^{\text{aut}})^{t-1} - a_1] .$$

Die Bedingung für Stabilität (asymptotische Annäherung oder Schwingungen mit abnehmenden Amplituden) lauten<sup>46</sup>:

$$(2.8.a) \quad v < 1$$

$$(2.8.b) \quad c + v < 1 + \frac{b \cdot a_2}{a_3}$$

<sup>43</sup> *Phillips* (1961).

<sup>44</sup> *Smyth* (1963).

<sup>45</sup> *Tewes* (1966).

<sup>46</sup> Vgl. *Rommelfanger* (1977), Abschnitt 3.3.

Während im Hicks-Modell bei der Bedingung (2.8.b) der letzte Ausdruck auf der rechten Seite fehlt, fallen hier dank der Erweiterung um den Geldmarkt Parameterkonstellationen in den stabilen Bereich, die dort bereits zum instabilen Bereich gehören. Der Geldmarkt hat mithin einen konjunkturdämpfenden Effekt, da immer dann, wenn  $\hat{Y} > \hat{M}$  ist, der Zinssatz ( $i$ ) steigt und daher die zinsinduzierten Investitionen zurückgehen. Umgekehrt ist der Einfluß im Falle  $\hat{Y} < \hat{M}$ .

Die große Bedeutung der lag-Spezifikation zeigt sich in der Auswirkung der ohne Begründung von *Tewes*<sup>47</sup> getroffenen Annahme, die Nachfrage nach Transaktionskasse reagiere um eine Periode verzögert:

$$(2.4.T) \quad L_t = a_1 + a_2 Y_{t-1} - a_3 i_t .$$

Dann lautet die Stabilitätsbedingung (2.8.a):

$$(2.8.a.T) \quad v < 1 - \frac{b \cdot a_2}{a_3} .$$

Der Geldmarkt erhält dadurch eine destabilisierende Wirkung; diese war offenbar beabsichtigt, da *Tewes* eine „monetäre Konjunkturerklärung“ anstrebt. *Smyth* erhält ebenfalls eine solche Wirkung, indem er anstelle von (2.6) eine antizyklisch gemeinte, aber im Modellzusammenhang prozyklisch wirkende Geldpolitik unterstellt:

$$(2.6.S) \quad M_t - M_{t-1} = -g (Y_{t-1} - Y_{t-2}) .$$

Auf Steigerungen des Sozialprodukts reagiert die Geldpolitik restriktiv, aber um eine Periode verzögert. Wegen des Lags in (2.3) reagieren die zinsinduzierten Investitionen eine weitere Periode später, und es ergibt sich eine prozyklische Wirkung.

Beide Modelle zeigen sehr deutlich, wie leicht sich scheinbar entgegengesetzte Ergebnisse erzielen lassen, und sie laden entsprechend zur Kritik ein. Sie haben jedoch wenig Beachtung gefunden, weil sie gegenüber *Phillips* (1961) einen Rückschritt bedeuten, der zusätzlich auch variable Preise berücksichtigt. So knüpft auch *Loef*<sup>48</sup> bei der Konstruktion seines Modells, das einen wesentlich differenzierteren Geldmarkt enthält, an das *Phillips*-Modell an (s. A.2.3.).

<sup>47</sup> *Tewes* (1966).

<sup>48</sup> *Loef* (1976).

## 2.3. Konjunkturstabilisierung durch variable Preise

*Phillips*<sup>49</sup> erweitert die konjunkturtheoretische Betrachtung über Smyth / Tewes hinaus durch die Einbeziehung variabler Preise; diese führten nicht zur Markträumung, aber sie berücksichtigen, daß die Unternehmen auf Änderungen der monetären Nachfrage nicht nur durch Mengen-, sondern auch durch Preisvariationen reagieren. Phillips wählt die folgende Bestimmungsgleichung für die Änderungsrate des Preisniveaus ( $\hat{p}$ ):

$$(3.1) \quad \hat{p} = \hat{g}_1 + g_2(z - 1) - \hat{X}^K.$$

Hierin bezeichnen  $\hat{g}_1$  die exogene Änderungsrate der Produktionskosten (insb. durch Lohnsteigerungen über die Produktivitätssteigerungen hinaus),  $g_2$  einen Reaktionsparameter,  $z = X / X^K$  den Auslastungsgrad und  $X^K$  die Höhe des Produktionspotentials (entspricht dem bei Normalauslastung des vorhandenen Kapitalbestandes  $K$  produzierbaren Sozialprodukt). Bei Normalauslastung ist  $z = 1$  und die Preissteigerungsrate wird durch steigende Produktionskosten erhöht und durch zunehmende Produktionskapazitäten und die damit verbundene Verschärfung des Wettbewerbs gesenkt. Diese Verhaltenshypothesen sind nicht aus einem Gewinnmaximierungskalkül eines einzelnen Unternehmens abgeleitet, sondern stellen Vermutungen über das Marktergebnis dar, das sich erst aus dem Zusammenwirken der Angebots- und Nachfrageseite ergibt. Letztere kommt bei  $z \neq 1$  ins Spiel. (3.1) ist eine Variante einer Mark-up-Preisbildung mit flexiblen Aufschlagsätzen.

In der Investitionsfunktion berücksichtigt Phillips neben dem Akzeleratorprinzip und den zinsinduzierten Investitionen auch die Erwartungen der Unternehmen, hierin an Keynes anknüpfend ( $I^*$  ist das angestrebte Investitionsniveau):

$$(3.2) \quad I^* = K [b_1 \cdot \hat{X}^e + b_2(z - 1) + b_3(r^e - i)].$$

Hochgestelltes \* steht für angestrebte, <sup>e</sup> für erwartete Größen;  $r^e$  ist die erwartete Rendite. Der Ausdruck  $b_2(z - 1)$  repräsentiert mit den auslastungsgradabhängigen Investitionen den Akzeleratormechanismus in Form der Kapitalanpassungshypothese.

Die tatsächlichen Investitionen ergeben sich aus (3.3):

$$(3.3) \quad \frac{d\hat{K}}{dt} = c_1(\hat{K}^* - \hat{K}).$$

<sup>49</sup> *Phillips* (1961).



Die Geldnachfragefunktion ist nichtlinear

$$(3.4) \quad L_t = a_2 \cdot p_t \cdot X_t \cdot e^{-a_3 \cdot i_t}$$

Zusammen mit der Bestimmungsgleichung für die autonom wachsende Geldmenge

$$(3.5) \quad M_t = M_0 (1 + \hat{M}^{\text{aut}})^t$$

und der Gleichgewichtsbedingung für den Geldmarkt

$$(3.6) \quad L_t = M_t$$

gewinnt Phillips daraus eine lineare Zinsbestimmungsgleichung:

$$(3.7) \quad i_t = a_4 (\ln a_2 + \ln p_t + \ln X_t - \ln M_t)$$

wobei  $a_4 = 1 / a_3$ .

Der Zinssatz stellt sich mithin stets so ein, daß Angebot und Nachfrage nach Geld ausgeglichen sind. Die Gleichgewichtsbedingung für den Gütermarkt lautet:

$$(3.8) \quad I_t = S_t, \quad \text{wobei } S_t = s \cdot Y_t$$

Sie wird nur zum Teil durch veränderliche Preise, im übrigen aber durch Anpassung der Angebotsmengen an Nachfrageänderungen erfüllt.

Nach einigen Umformungen<sup>50</sup> erhält man eine Differentialgleichung 2. Ordnung. Aus ihr folgt als Stabilitätsbedingung (die 2. Bedingung ist im Phillips-Modell stets erfüllt, solange alle Parameter positiv sind):

$$(3.9) \quad b_2 \cdot \beta < s + \beta \cdot b_3 \cdot a_4$$

Hierin bezeichnet  $\beta$  den Kapitalkoeffizienten ( $\beta = K / X^K$ ). Der stabile Bereich ist also um so größer, je mehr die Investitionen zinsabhängig sind und je stärker der Zinssatz auf Änderungen von Geldangebot oder Geldnachfrage reagiert.

Die Veränderbarkeit der Preise hat offenbar keinen Einfluß auf die Scheidelinie zwischen stabilem und instabilem Bereich. Wohl aber führt sie im instabilen Bereich insofern zur Konjunkturdämpfung, als der Schwingungsbereich vergrößert und dementsprechend der Bereich explosiver Entfernung

<sup>50</sup> Vgl. dazu Kromphardt (1977), Abschnitt VII.3.

vom Trend verringert wird. Die Bedingung für Schwingungen im instabilen Bereich lautet nämlich:

$$(3.10) \quad b_2 \cdot \beta < s + \beta b_3 a_4 + 2 \sqrt{\frac{\beta b_3 a_4 g_2 s}{c_1}}.$$

Je stärker bei Überauslastung des Produktionspotentials die Preise steigen, desto eher schwingt im instabilen Bereich das Modell, statt zu explodieren. Dies ist plausibel, da eine stärkere Preisreaktion eine schwächere Mengenreaktion bedeutet, so daß weniger auslastungsgradabhängige Investitionen induziert werden.

In Anbetracht der Bedeutung, die Keynes den schwankenden Erwartungen für die Konjunkturerklärung beimißt, verdient es hervorgehoben zu werden, daß im Phillips-Modell die erwartete Wachstumsrate des Sozialprodukts für Auftreten und Intensität von Konjunkturschwankungen keine Rolle spielt. Sie hat allerdings bei gegebenem Zinssatz einen positiven Einfluß auf die Höhe der gleichgewichtigen Wachstumsrate, bei gegebener Wachstumsrate der Geldmenge aber nicht, weil dann der positive Einfluß günstigerer Erwartungen durch höhere Zinssätze und entsprechend niedrigerem zinsinduzierten Investitionen kompensiert wird. Dies zeigt die Bestimmungsgleichung für die gleichgewichtige Wachstumsrate:

$$(3.11) \quad \hat{X} = \frac{s}{\beta} \left( 1 + \frac{\hat{M} - \hat{g}_1}{g_2} \right).$$

Gleichung (3.11) zeigt zugleich, daß das Wachstumstempo im Phillips-Modell um so höher ist, je mehr es der Zentralbank gelingt, die Geldmenge rascher ansteigen zu lassen als die Produktionskosten bzw. einen solchen Anstieg zuzulassen. Die zentrale Stellung der Zentralbank wird mithin auch in einem keynesianischen Konjunkturmodell keineswegs negiert.

Der Geldmarkt ist bei Phillips – wie bei Keynes – nur sehr rudimentär modelliert. So tritt das Geschäftsbankensystem nicht in Erscheinung. Es blieb daher die Notwendigkeit, die Analyse an dieser Stelle zu vertiefen. Einen wichtigen Beitrag dazu leistet die Erweiterung des Phillips-Modells durch *Loef*<sup>51</sup>, in dessen monetärem Sub-Modell die Zinssatzbestimmung auf der Geldmarktanalyse von *Brunner / Meltzer*<sup>52</sup> beruht. In dieser Analyse spielen die Banken eine wichtige Rolle, und die Reaktionen von Banken und Publikum auf geldpolitische Maßnahmen sind detailliert eingearbeitet.

Trotz der größeren Vielfalt möglicher Parameterkonstellationen bleiben bezüglich der konjunkturell dämpfenden Einflüsse des monetären Sektors

<sup>51</sup> *Loef* (1976).

<sup>52</sup> *Brunner / Meltzer* (1968).

die Ergebnisse des Phillips-Modells im wesentlichen erhalten, solange auch dort die Geldpolitik der Zentralbank als exogene Größe behandelt wird.

Dieses Ergebnis rechtfertigt es, das Phillips-Modell auch heute noch als *das* repräsentative keynesianische Konjunkturmodell zu bezeichnen. Daran ändert auch die von Bergstrom vorgenommene und im nächsten Abschnitt behandelte Erweiterung um den Arbeitsmarkt nichts.

#### 2.4. Einbeziehung des Arbeitsmarktes durch Bergstrom

In seinem Modell, in dem er eine Erweiterung des Phillips-Modells um den Arbeitsmarkt versucht, modifiziert *Bergstrom*<sup>53</sup> Keynes' Analyse des Arbeitsmarktes. Er interpretiert das zweite Postulat so, daß der Wettbewerb zwischen den Unternehmen so stark ist, daß sie bei jedem Beschäftigungsgrad und bei gegebenem Nominallohn das Preisniveau auf jenen Wert herunter-

konkurrieren, bei dem  $\varphi = p \cdot \delta K / \delta A$  und damit  $p = \frac{\varphi}{\delta X / \delta A}$ .

Mithin paßt sich das Preisniveau an das Verhältnis des vom Beschäftigungsgrad abhängigen Nominallohnsatzes zum Grenzprodukt der Arbeit an. Diese sehr angreifbare Annahme ersetzt die Preisbestimmungsgleichung (3.1) von Phillips.

Zur Begründung des fallenden Grenzprodukts der Arbeit weicht Bergstrom von Keynes ab, indem er es über einen Vintage-Approach erklärt, bei dem die Maschinen um so produktiver sind, je jünger sie sind. Je höher die Beschäftigung, desto ältere Maschinen müssen (wieder) in Betrieb genommen werden. Das fallende Grenzprodukt der Arbeit wird also durch die Heterogenität des Kapitals erklärt.

Für den Gütermarkt nimmt Bergstrom zwei Änderungen gegenüber *Phillips*<sup>54</sup> vor: Da die zugehörige Produktionsfunktion auch das Grenzprodukt des Kapitals liefert, setzt er dieses in der Investitionsfunktion an die Stelle der exogenen erwarteten Rendite, wobei er vernachlässigt, daß es eine technisch bestimmte Relation darstellt und keine Hypothese über erwartete Absatzmöglichkeiten enthält. Die erwartete Wachstumsrate des Sozialprodukts wird von Bergstrom ebenfalls endogenisiert, und zwar mittels einer adaptiven Erwartungshypothese endogenisiert.

Da Bergstrom in der Investitionsfunktion keine auslastungsgradinduzierten Investitionen berücksichtigt, werden zyklische Bewegungen von dem Zusammenspiel zwischen beschäftigungsabhängigen Lohnsteigerungen und konstantem Geldmengenwachstum ausgelöst. Da Bergstroms

<sup>53</sup> *Bergstrom* (1962).

<sup>54</sup> *Phillips* (1961).



Modell jedoch eine nichtlineare Differenzgleichung dritter Ordnung ergibt, die in allgemeiner Form nicht lösbar ist, lassen sich die kritischen Parameterkonstellationen unmittelbar nicht bestimmen. *Allen*<sup>55</sup> ist jedoch mithilfe linearer Approximation und "trial and error" zu einigen Aussagen gelangt. Danach ist die Entwicklung um so eher stabil, je stärker die monetären Einflüsse sind. Wenn diese einigermaßen stark sind, dann führt eine deutliche Reaktion der Lohnentwicklung auf den Beschäftigungsgrad zu zyklischen Schwankungen um den Trend. Die Lohnentwicklung verursacht mithin in Bergstroms Modell über ihren Einfluß auf das Preisniveau und damit auf Geldnachfrage und Zinssatz konjunkturelle Schwankungen! Flexible Löhne haben also einen destabilisierenden Effekt, ein Ergebnis, das mit Keynes' Vorstellungen über den verstetigenden Einfluß starrer Nominallohnsätze korrespondiert.

Wegen der Modellierung des Arbeitsmarktes kollidiert Bergstroms Modell mit den stilisierten Fakten „prozyklische Entwicklung von Arbeitsproduktivität und Reallohn“. Darin liegt aber nicht der Hauptgrund dafür, daß diese Art der Konjunkturanalyse nicht weiter vertieft worden ist. Vielmehr ist mit dem Bergstrom-Modell der Bau theoretischer Konjunkturmodelle an eine Grenze gestoßen: Eine Lösung des Modells in allgemeiner Form ist nicht mehr möglich, und die Vielzahl der – numerisch nicht bestimmten – Parameter macht Aussagen über seine zyklischen Eigenschaften nur noch in begrenzter Form möglich. Daher ist die keynesianische Konjunkturtheorie nicht durch Verfeinerung theoretischer Konjunkturmodelle weiterentwickelt worden, sondern durch die Konstruktion und Schätzung ökonometrischer Konjunkturmodelle (s. dazu II.2.6).

## 2.5. Destabilisierende Finanzmärkte

Das in 2.3 dargestellte Phillips-Modell vernachlässigt die Existenz von Banken und Börsen und damit eine wesentliche Quelle der konjunkturellen Instabilität. Dies ist jedenfalls die Ansicht von *Minsky*<sup>56</sup>, dessen Konjunkturerklärung auf der Behauptung basiert, daß in Zeiten der Prosperität die positiven Erwartungen zu einer immer unsolideren Finanzstruktur führen: Haussen an der Börse beflügeln die Investitionstätigkeit, langfristige Sachinvestitionen werden von den Banken kurzfristig finanziert, die Verschuldung der Unternehmen steigt zusätzlich wegen kurzfristiger spekulativer Investitionen, und die Vermeidung von Illiquidität erfordert ein elastisches Kreditangebot.

Irgendwann werden die Träger positiver Erwartungen jedoch verunsichert, Skepsis breitet sich aus, und viele Banken ziehen es vor (oder die Zen-

<sup>55</sup> *Allen* (1967), Abschnitt 20.8.

<sup>56</sup> *Minsky* (1977), (1982), (1986).

tralbank zwingt sie dazu), ihr Kreditengagement nicht mehr auszudehnen oder gar zu reduzieren. Die Geldgeber nehmen Vorstellungen von „normalen“ Verschuldungsrelationen als Richtschnur und legen nunmehr ein konservatives Finanzgebaren an den Tag. Durch diese Verhaltensänderung kann leicht eine Finanzkrise ausgelöst werden, die einen Rückgang von Produktion und Beschäftigung zur Folge hat.

Die Hypothesen von Minsky haben in der traditionellen keynesianischen Konjunkturtheorie wenig Widerhall gefunden. In der neueren makroökonomischen Literatur werden jedoch die Finanzmärkte verstärkt beachtet<sup>57</sup>. Insbesondere wird das Phänomen der Kreditrationierung hervorgehoben, also die Beobachtung, daß Banken bei einem Nachfrageüberschuß nach Krediten nicht die Zinssätze erhöhen, sondern Kredite rationieren. Erklärt wird dieses Verhalten durch unvollständige Informiertheit der Banken über die Bonität der Kreditnachfrager. Sie müssen daher befürchten, daß bei einer Steigerung der Zinssätze diejenigen Nachfrager übrig bleiben, die risikante Geschäfte finanzieren wollen oder die besonders leichtfertig Zahlungsverpflichtungen eingehen (adverse selection). Diese Informationsmängel erklären das mangelhafte Funktionieren des Zinsmechanismus und verleihen dadurch den Überlegungen von Minsky ein höheres Gewicht.

### 3. Weiterentwicklung der keynesianischen Konjunkturtheorie im Rahmen ökonomischer Konjunkturmodelle

Das Bestreben der keynesianischen Konjunkturtheorie, die Konjunkturschwankungen durch Modelle mit spezifizierten Verhaltensgleichungen zu erklären, hat – wie in 2.4 berichtet – bereits vor ca. 25 Jahren über die Grenze allgemein lösbarer Modelle hinausgeführt. Die Weiterentwicklung der keynesianischen Konjunkturtheorie hat seitdem vor allem in Zusammenarbeit mit der angewandten Konjunkturforschung in Form der Entwicklung von ökonomischen Konjunkturmodellen stattgefunden, in denen an die Stelle „plausibler“ Parameter ökonomisch geschätzte Parameter treten, wodurch der Bereich möglicher Entwicklungen deutlich eingeschränkt wird.

Wegen der Vielzahl der in ökonomischen Konjunkturmodellen keynesianischer Bauart berücksichtigten Verhaltensgleichungen besteht allerdings – obwohl diesen Modellen viele Überlegungen aus den theoretischen Modellen zugrundeliegen – eine große Kluft zwischen den beiden Modellarten, die *Tichy*<sup>58</sup> von der „großen Konjunkturdichotomie“ sprechen läßt. Diese Kluft ist damit zu erklären, daß die Versuche, ein Konjunkturmodell aus empirisch bewährten Verhaltensgleichungen aufzubauen, zu einer Wei-

---

<sup>57</sup> Siehe z.B. *Greenwald / Stiglitz* (1987), (1988).

<sup>58</sup> *Tichy* (1976).

terentwicklung und Ausdifferenzierung der Modelle in drei Richtungen geführt haben:

a) *Disaggregation*: Es zeigt sich rasch, daß die tatsächliche Entwicklung der Investitionen besser erklärt werden kann, wenn man zwischen Investitionen im Wohnungsbau und anderen Investitionen und dort wieder zwischen Ausrüstungsinvestitionen und Bauinvestitionen unterscheidet; denn letztere enthalten eine wesentlich stärkere Erweiterungskomponente als Ausrüstungsinvestitionen, die in erheblichem Umfang auch Ausdruck von Rationalisierungsinvestitionen sein können. Außerdem sind die Lagerhaltungsinvestitionen gesondert zu berücksichtigen, die auch für sich selbst zu konjunkturellen Schwankungen führen können, wie Metzler<sup>59</sup> gezeigt hat.

Disaggregationen erweisen sich auch bei dem zweiten großen Nachfrageaggregat, dem privaten Konsum, als nützlich (dauerhafte vs nicht dauerhafte Konsumgüter). Entsprechend müssen auch die Preisvariablen disaggregiert werden.

b) *Berücksichtigung von Staat und außenwirtschaftlichen Beziehungen*: Die theoretischen Konjunkturmodelle versuchen die Konjunkturschwankungen durch die Entscheidungen der privaten inländischen Akteure und deren Koordination über den Markt zu erklären. Der Notenbank wird eine passive Rolle zugeteilt (konstantes Wachstum der Geldmenge), Staat und Ausland bleiben außer Betracht, um die Entstehung von konjunkturellen Schwankungen aus dem Verhalten des inländischen privaten Sektors ohne störende Außeneinwirkungen analysieren zu können.

Da die ökonometrischen Konjunkturmodelle die tatsächliche Konjunkturentwicklung einer konkreten Volkswirtschaft abbilden und mittels empirisch bewährter Verhaltenshypothesen erklären wollen, können sie diese Einflußfaktoren jedoch nicht vernachlässigen: Bezüglich des Staates muß erstens berücksichtigt werden, daß das Verhalten von Unternehmen und Haushalten von ihrem verfügbaren Einkommen abhängt und weniger von ihrem Bruttoeinkommen; folglich muß das (hoch differenzierte) Steuersystem berücksichtigt werden. Zweitens haben die Staatsausgaben einen erheblichen Einfluß auf das Konjunkturgeschehen und können nicht vernachlässigt werden. Die ökonometrischen Modelle versuchen jedoch nicht, Höhe und Entwicklung der Staatsausgaben zu erklären; vielmehr werden sie als exogene Größen behandelt, abgesehen evtl. von built-in stabilizers auf der Ausgabenseite. Eine Erklärung der Staatsausgaben versucht dagegen die Theorie des politischen Konjunkturzyklus (s. II.E.).

Die *außenwirtschaftlichen Verflechtungen* werden ebenfalls erst in den ökonometrischen Konjunkturmodellen behandelt, nicht in den theoretischen. Dies liegt darin begründet, daß diese Verflechtungen und die damit

<sup>59</sup> Metzler (1941).



verbundene internationale Konjunkturtransmission zwar die konjunkturelle Entwicklung einer konkreten Volkswirtschaft sehr stark beeinflussen (können), aber zur allgemeinen theoretischen Erklärung des Konjunkturzyklus nichts beitragen, daß die Übertragung ausländischer Konjunkturbewegungen auf das Inland die Aufgabe, die Konjunkturschwankungen zu erklären, nur räumlich verlagert, indem nun die Konjunkturentwicklung im Ausland erklärungsbedürftig wird. Dessenungeachtet stellen der internationale Konjunkturzusammenhang und die Transmission von Konjunkturbewegungen auch ein theoretisches Problem dar, das analysiert werden muß<sup>60</sup>.

c) *Vielfalt der Spezifikationsmöglichkeiten*: Zu der Kluft zwischen theoretischen und ökonometrischen Konjunkturmodellen tragen desweiteren die zahlreichen unterschiedlichen Möglichkeiten der Lag-Spezifikation und der Transformation der Variablen in Wachstumsraten, Logarithmen oder Änderungsraten der Logarithmen bei, zwischen denen lineare, aber auch nicht nichtlineare Beziehungen behauptet und empirisch überprüft werden können.

Die Weiterentwicklungen, die sich in der Konjunkturerklärung durch die ökonometrischen Konjunkturmodelle ergeben haben, lassen sich im Detail hier nicht aufzählen<sup>61</sup>. Es läßt sich jedoch feststellen, daß auch bei grundsätzlich keynesianisch orientierten Modellen vor allem die Angebotsseite und die Lohn-Preis-Dynamik immer stärker beachtet werden. Die Angebotsseite wird durch Produktionsfunktionen berücksichtigt, mit deren Hilfe der technische Fortschritt und der Altersaufbau des Kapitalbestandes sowie der Einfluß des Faktorpreisverhältnisses auf die Faktornachfrage einbezogen werden können. Dank ihrer empirischen Fundierung laufen diese Modelle nicht die Gefahr, in Widerspruch zu den „stilisierten Fakten“ der Konjunkturzyklen zu geraten.

Eine wichtige Erfahrung mit solchen ökonometrischen Modellen besteht darin, daß sie im allgemeinen stabil sind und manchmal nicht einmal durch zufallsverteilte Schocks zur Erzeugung von Schwingungen gebracht werden können, sondern daß es dazu seriell korrelierter exogener Störungen bedarf. Daher rücken solche Impulse verstärkt in den Blickpunkt, während sie in den keynesianischen theoretischen Konjunkturmodellen kaum beachtet wurden.

---

<sup>60</sup> Siehe dazu *Vosgerau* (1988).

<sup>61</sup> Für einen Überblick über die wichtigsten Konjunkturmodelle für die Bundesrepublik Deutschland s. *Langer / Martiensen / Quinke* (1984) sowie *Heilemann* (1981). Zu einigen zentralen Problemen der ökonomischen Konjunkturanalyse s. *Krupp* (1973).

### B. Konjunkturerklärung bei Mengenbeschränkung der Anbieter nur auf dem Arbeitsmarkt (Goodwin-Modell)

Einen Sonderfall unter den Modellen mit Mengenbeschränkung stellt das Konjunkturmodell von *Goodwin*<sup>62</sup> (1967) dar, bei dem zwar auf dem Gütermarkt jedes Angebot ein entsprechendes Nachfragevolumen schafft; auf dem Arbeitsmarkt dagegen stehen die Anbieter Mengenbeschränkungen gegenüber. Trotz dieser Inkonsistenz hat Goodwins Modell wegen seiner interessanten Eigenschaften viel Beachtung gefunden und ist auch Gegenstand aktueller Diskussionen<sup>63</sup>.

In Goodwins Zwei-Klassen-Modell (Lohn- und Gewinnbezieher) gibt es keine Mengenbeschränkungen auf dem Gütermarkt, da alle Lohneinkommen konsumiert und alle Gewinneinkommen investiert werden; mithin wird die gesamte Produktion stets nachgefragt. Es kommt dennoch zu Wachstumszyklen, weil das Tempo der Kapitalakkumulation von der Einkommensverteilung abhängt, die über die Aufteilung der Nachfrage auf Konsum und Investition entscheidet. Mit dem Tempo der Kapitalakkumulation verändert sich die Nachfrage nach Arbeit, weil durch die Annahme eines konstanten Kapitalkoeffizienten ( $\beta$ ) alle Investitionen Erweiterungsinvestitionen sind, die sofort zur Mehrproduktion verwendet werden und daher zusätzliche Arbeitskräfte benötigen. Für den Fall konstanter Bevölkerung ( $B$ ) läßt sich der folgende Zusammenhang zwischen Beschäftigungsgrad ( $g = A/B$ ) und Lohnquote ( $\lambda = L/Y$ ) für den Fall, daß die Arbeitsproduktivität mit konstanter Rate  $a$  wächst, ableiten: Da  $\Delta K = I$  und  $I = G$ , gilt:

$$(4.1) \quad \hat{K} = \frac{(1 - \lambda) Y}{K} = \frac{1 - \lambda}{\beta}.$$

Wegen des konstanten Kapitalkoeffizienten ist  $\hat{K} = \hat{Y}$ ; daher gilt desweiteren:

$$(4.2) \quad \hat{g} = \hat{A} = \hat{Y} - a = \frac{1 - \lambda}{\beta} - a.$$

Dies ergibt als Differentialgleichung

$$(4.3) \quad \frac{dg}{dt} = \frac{1}{\beta} \cdot g - \frac{1}{\beta} \lambda \cdot g.$$

Die Lohnquote ist nun ihrerseits von der Entwicklung des Beschäftigungsgrades abhängig; denn Goodwin postuliert eine Phillips-Hypothese der Lohnentwicklung

$$(4.4) \quad \hat{l} = -\gamma + \rho \cdot g.$$

<sup>62</sup> *Goodwin* (1967).

<sup>63</sup> Siehe z.B. *Goodwin / Krüger / Vercelli* (1984) sowie *Vosgerau* (1983).

Da die Lohnquote  $\lambda = 1/\pi_A$  ist, wobei  $\pi_A$  die Arbeitsproduktivität bezeichnet, folgt aus (4.4)

$$(4.5) \quad \hat{\lambda} = \hat{l} - a = -\gamma + \varrho \cdot g - a.$$

Daraus ergibt sich die Differentialgleichung (4.5):

$$(4.6) \quad \frac{d\lambda}{dt} = -(\gamma + a)\lambda + \varrho \cdot g \cdot \lambda.$$

Die beiden interdependenten Differentialgleichungen (4.3) und (4.5) haben nun die interessante Eigenschaft, daß aus ihnen eine ständige gleichmäßige zyklische Variation von Wachstumstempo und Beschäftigungsgrad folgt, die Goodwin wie in Abb. 2 darstellt:

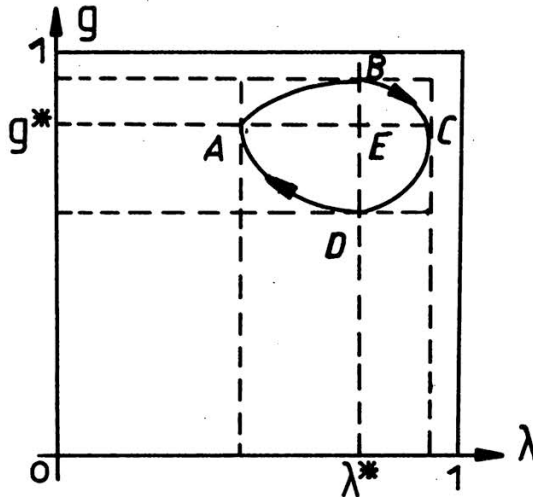


Abb. 2: Lohnquote und Beschäftigungsgrad im Goodwin-Modell

Da in Punkt B die Reallöhne rascher steigen als die Arbeitsproduktivität, steigt die Lohnquote und der Konsum wird auf Kosten der Investitionen erhöht. Es werden weniger zusätzliche Maschinen installiert, der Kapitalbestand wächst langsamer, und bei konstantem Kapitalkoeffizienten steigt das Sozialprodukt ebenfalls langsamer; die Beschäftigung nimmt bei unverändertem Ansteigen der Arbeitsproduktivität ab. Ab C fällt wieder die Lohnquote, der Reallohnanstieg verlangsamt sich. Ab D nimmt das Wachstum wieder zu, die Beschäftigung steigt, die Lohnquote fällt bis A weiter.

Wie *Samuelson*<sup>64</sup> gezeigt hat, ist die ständige Wiederholung des Goodwin-Zyklus u. a. an konstante Skalenerträge gebunden.

<sup>64</sup> *Samuelson* (1971).



Modellimmanent ist plausibel, daß die Unternehmen ständig ihre gesamten Gewinne in Erweiterungsinvestitionen stecken, selbst wenn in der Phase BC die Profitquote bei sinkender Wachstumsrate des Sozialprodukts steigt; denn sie unterliegen auf dem Gütermarkt keinen Mengenbeschränkungen. Rationalisierungsinvestitionen sind zudem durch die Annahme eines konstanten Kapitalkoeffizienten ausgeschlossen. Die Unternehmen können daher auf steigende Löhne nicht mit Rationalisierungsinvestitionen reagieren. Ändert man dies durch die Annahme einer substitutionalen Produktionsfunktion, so geht die Stabilität des Goodwin'schen Grenzyklus verloren: Die Schwankungen werden immer gedämpft<sup>65</sup>. Dasselbe Ergebnis erzielt man, wenn man in die Lohnfunktion eine Nichtlinearität einbezieht<sup>66</sup>. Schließlich fragt man sich bei einer regelmäßigen Wiederkehr der einzelnen Konjunkturzyklen, wieso die Arbeitnehmer nicht lernen, daß Lohnsteigerungen über die Produktivitätssteigerungen hinaus sich auf Dauer nicht durchsetzen lassen, aber zu Beschäftigungseinbrüchen führen.

Das Goodwin-Modell haben manche Autoren als Klassenkampfmodell und als marxistisch bezeichnet. Verteilungskampfmodell wäre treffender und entzöge seiner offenbar nur durch das Wort „Klassenkampf“ induzierten Interpretation als marxistisch den Boden.

Trotz seiner Zwitterstellung – Mengenbeschränkungen am Arbeitsmarkt, keine Beschränkungen am Gütermarkt – hat das Modell von Goodwin große Aufmerksamkeit gefunden und ist in mancher Richtung verfeinert worden<sup>67</sup>. Dies hängt aber mehr mit seiner mathematischen Struktur und deren interessanten Eigenschaften zusammen als mit seiner empirischen Relevanz. Zu dieser bemerkt *Samuelson* skeptisch<sup>68</sup>: “The line between a scientific parable and parody is a fine line”. Diese Skepsis ist berechtigt.

### C. Stochastische Erklärung der konjunkturellen Umkehrpunkte (Krelle)

In den bis jetzt betrachteten Modellen stehen die endogenen konjunkturellen Verstärker- und Ausbreitungsmechanismen im Vordergrund. Dabei kann beim Goodwin-Modell auf exogene Impulse gänzlich verzichtet werden; bei den keynesianischen Modellen genügt ein einziger Impuls, um andauernde Schwingungen in Gang zu setzen, sofern die Amplituden der Konjunkturschwankungen konstant oder zunehmend sind. Wegen der unterstellten Instabilität des Gütermarkts ist das Bemühen der Konjunkturtheoretiker vor allem darauf gerichtet, dämpfende endogene Faktoren

<sup>65</sup> *Van der Ploeg* (1985).

<sup>66</sup> *Samuelson* (1971).

<sup>67</sup> Siehe dazu *Gabisch / Lorenz* (1987), Abschnitt 5.3.3.

<sup>68</sup> *Samuelson* (1971), 486,

herauszuarbeiten. Das Problem, daß durch deren Einwirkung Schwingungen mit abnehmender Amplitude resultieren, wird gering geachtet.

Eine ganz andere Bedeutung erhalten exogene Impulse in der stochastischen Erklärung der konjunkturellen Umkehrpunkte durch *Krelle*<sup>69</sup>. Vor dem Hintergrund der damals dominierenden Konjunkturtheorien konstatiert Krelle, es bestehe unter den Konjunkturtheoretikern Einigkeit, daß sich ein einmal in Gang gesetzter konjunktureller expansiver oder kontraktiver Prozeß eine Zeitlang aus eigenen Kräften fortsetze; nach einer gewissen Dauer erlahmen aber diese Kräfte und der Prozeß verliert an Schwung.

Als Gründe für diese Eigenschaften der kumulativen Prozesse nennt Krelle den Multiplikator-Akzeleratormechanismus, ergänzt um Lagerhaltungseffekte, psychologische Verstärker und die inhärente Elastizität des Bankapparats.

Im Gegensatz zu den herrschenden Konjunkturtheorien weist Krelle nun den exogenen Impulsen die Aufgabe zu, die Umkehr der Konjunkturrichtung zu erklären, die sich aus den kumulativen Prozessen nicht (zumindest nicht zwingend) ergäbe. Die aus ökonomischer Sicht zufällig verteilten Impulse führen die Umkehr herbei, sobald die endogenen Kräfte relativ zu ihnen genügend schwach geworden sind. Als Zufallseinflüsse betrachtet Krelle dabei alle Faktoren, „die die gesamtwirtschaftliche Aktivität von der rein ökonomisch-systembedingten abweichen lassen. Das sind z.B. politisch, soziologisch oder psychologisch veranlaßte Nachfrageverschiebungen, die die Gesamtnachfrage beeinflussen ..., technischer Fortschritt, insbesondere die Anwendung neuer Produktionsmethoden, die Einflüsse der staatlichen Wirtschaftspolitik u. ä. Natürlich sind diese Impulse vom Standpunkt der Soziologie oder politischen Wissenschaft aus nicht ‚zufällig‘. Aber sie sind eben nicht durch das ökonomische System an sich bedingt und daher mit Mitteln der Wirtschaftstheorie nicht vorauszubestimmen. Da es sich um sehr vielfältige Einflüsse in großer Zahl handelt, scheint es das vernünftigste im Rahmen einer ökonomischen Theorie, diese Impulse als im statistischen Sinn zufällig verteilt anzunehmen“<sup>69a</sup>.

Die Vorstellungen haben sich im Rahmen der bisher behandelten Konjunkturmodelle nicht durchgesetzt, die alle versuchen, auch die Übergänge zwischen den einzelnen Konjunkturphasen endogen zu erklären: Wohl aber spielen exogene, zufallsverteilte Impulse in den Konjunkturtheorien, die von ständiger Markträumung ausgehen (Teil III), notwendigerweise eine unverzichtbare Rolle.

---

<sup>69</sup> *Krelle* (1959).

<sup>69a</sup> *Krelle* (1959), 336.

#### **D. Die „Theorie temporärer Gleichgewichte bei Mengenrationierung“ als konjunkturtheoretischer Rahmen**

Das große Verdienst der „Theorie temporärer Gleichgewichte bei Mengenrationierung“ ist darin zu sehen, daß sie das Konzept der Mengenbeschränkung erstmals als grundlegenden Theorie-Bestandteil ausarbeitet und systematisch betrachtet. Die bisher behandelten Konjunkturtheorien dagegen treffen ihre Annahmen über Mengenbeschränkungen der Anbieter nur implizit, wobei Manches nur vage angedeutet wird und der (Fehl-)Interpretation überlassen bleibt.

Die „Theorie temporärer Gleichgewichte bei Mengenrationierung“ ist von dem Gedankengebäude der Allgemeinen Gleichgewichtstheorie walrasianischer Prägung her entwickelt worden, von deren Prämissen sie in zwei Punkten abweicht: Zum einen ersetzt sie die Prämisse vollständiger Information über Gegenwart und Zukunft durch die Annahme gegebener Erwartungen; für einen gegebenen Erwartungsstand wird dann ein temporäres Gleichgewicht ermittelt, das nur solange gilt, wie die Erwartungen unverändert bleiben. Zweitens ersetzt sie die Annahme voll flexibler Preise durch die Annahme rigider Preise. Dies hat zur Konsequenz, daß anstelle stets geräumter Märkte in dieser Theorie Märkte betrachtet werden, auf denen Angebot und Nachfrage auseinanderfallen. Bei gegebenen Preisen übersteigt entweder das Angebot die Nachfrage oder umgekehrt; folglich sind Anbieter oder Nachfrager mengenbeschränkt (rationiert), wobei die Mengenbeschränkungen auf einem Markt die anderen Märkte beeinflussen.

Für die makroökonomische Analyse werden die Märkte aggregiert und zunächst nur „der“ Arbeitsmarkt und „der“ Gütermarkt betrachtet. Von den vier möglichen Rationierungskonstellationen werden vor allem zwei diskutiert: Das „keynesianische Regime“, in dem auf beiden Märkten die Anbieter mengenbeschränkt sind, wie dies für die in II. A. behandelten keynesianischen Konjunkturmodelle gilt, und das „klassische Regime“, bei dem nur auf dem Arbeitsmarkt die Anbieter mengenbeschränkt sind, auf dem Gütermarkt aber die Nachfrager. In diesem Regime klassischer Arbeitslosigkeit sind die Reallöhne so hoch, daß die Unternehmen nur einen Teil der nachgefragten Gütermenge profitabel produzieren können.

Für eine mittelfristige Theorie ist außer den Eigenschaften des temporären Gleichgewicht *innerhalb* einer Periode bei gegebenen Preisen und Löhnen die Preis-Lohn-Dynamik *zwischen* den Perioden zu analysieren; dabei wird vor allem gefragt, ob durch diese das Modell von einem Regime in ein anderes hinüberwechselt oder nicht.

Wie *Ramser*<sup>70</sup> betont, stellt die makroökonomische Version der Theorie temporärer Gleichgewichte bei Mengenrationierung, die in der Literatur

<sup>70</sup> *Ramser* (1988), 109.



häufig als „Neue keynesianische Makroökonomie“ (NKM) bezeichnet wird, einen „außerordentlich flexiblen Ansatz“ dar, der „die Erfassung und Abbildung einer Vielzahl realistischer Konstellationen und Verhaltensweisen erlaubt“.

Die Allgemeinheit des NKM-Ansatzes verdeutlicht das Gleichungssystem, mit dem *Ramser*<sup>71</sup> den „Prototyp eines reduzierten NKM-Konjunkturmodells“ formalisiert:

$$(5.1) \quad A = A(l, M, K),$$

worin  $A$  die Arbeit,  $l$  den Lohnsatz,  $M$  die Geldmenge und  $K$  den Sachkapitalbestand bezeichnen (alle Größen sind real).

$$(5.2) \quad \frac{dl}{dt} = \varphi(l, M, K, A)$$

$$(5.3) \quad \frac{dK}{dt} = \psi(l, M, K, A).$$

In diesem flexiblen Rahmen lassen sich die bisher betrachteten Konjunkturmodelle mit Mengenbeschränkungen, aber auch viele andere denkbare Modellvarianten einfügen. Bei den Konjunkturmodellen der Abschnitte II.A. und II.B. kann allerdings – wie *Ramser* kritisiert – von einer „konsistenten Berücksichtigung intertemporärer Zusammenhänge in den individuellen, unter Unsicherheit und unvollständiger Information zu treffenden Entscheidungen“ keine Rede sein.

Inkonsistenz ist aber auch der NKM zu attestieren; denn sie geht davon aus, daß *innerhalb* einer Periode die Preise und Löhne für jeden Unternehmer gegeben sind, so daß er eine Situation mit Preis = Grenzkosten anstrebt, und daß die bei der gegebenen Lohn- und Preisstruktur optimale Mengenstruktur durch einen walrasianischen Mengen-Auktionator ermittelt und festgelegt wird. *Zwischen den Perioden* dagegen soll die Preis-Lohn-Dynamik von den nutzen- bzw. gewinnmaximierenden Entscheidungen der Individuen bestimmt sein. Die mikroökonomische Fundierungen der Gleichungen (5.1) und (5.2) sind mithin nicht miteinander kompatibel<sup>72</sup>. Eine Lösung dieses Widerspruchs kann im Rahmen der NKM nur erfolgen, indem die Annahme eines Mengenanpasserverhaltens innerhalb der Perioden aufgegeben und stattdessen berücksichtigt wird, daß jeder Anbieter von Gütern einer fallenden Preis-Absatz-Funktion gegenübersteht und daher Preissetzungsspielräume hat.

<sup>71</sup> *Ramser* (1987), 170 f.

<sup>72</sup> *Ramser* (1988), 110.

*Ramser*<sup>73</sup> behandelt die bisher vorliegenden Versuche, diesen Lösungsweg zu beschreiten und eine konsistente und simultane Bestimmung der Preise und der gehandelten Mengen zu erreichen. Diese Versuche beschränken sich bislang jedoch darauf, die Existenz von Unterbeschäftigungsgleichgewichten bei gegebenen Erwartungen aufzuzeigen, ohne bereits zu versuchen, das Modellverhalten außerhalb des dynamischen Gleichgewichts zu behandeln. Ein Beitrag zur Konjunkturtheorie im hier gebrauchten Sinne konnte daher von diesen Ansätzen noch nicht erbracht werden.

Anderes gilt für die NKM mit Mengenanpasserverhalten. Auf ihrer Basis hat *Benassy*<sup>74</sup> ein Modell entwickelt, in dem zyklische Schwankungen auftreten können, wenn die destabilisierenden Mengenreaktionen via Akzeleratormechanismus die stabilisierenden Preiseffekte genügend stark überwiegen. Das Modell endogenisiert die Nominallohnentwicklung durch eine Phillips-Kurven-Beziehung.

Das Modell verdeutlicht, daß die Konjunkturtheorie der NKM inhaltlich auf Verstärker- und Dämpfungsmechanismen zurückgreift, die aus der keynesianischen Konjunkturtheorie bekannt sind. Formal ergeben sich deutliche Unterschiede; so haben im Modell von Benassy die Konjunkturschwankungen den Charakter eines Grenzyklus wie im Goodwin-Modell (s. II.B.). Sie können nur auftreten, wenn die langfristige Gleichgewichtslösung des Modells instabil ist<sup>75</sup>.

### E. Theorie politischer Konjunkturzyklen

Einen Wechsel in der Perspektive vollziehen die Autoren, die ihre Konjunkturtheorie mit der Frage beginnen, ob nicht die wahlpolitisch gesteuerten Entscheidungen der für die Geld- und Fiskalpolitik politisch Verantwortlichen zu den ziemlich regelmäßigen Konjunkturzyklen führen könnten, die in der Nachkriegszeit zu beobachten sind und die in ihrer Länge von durchschnittlich vier bis fünf Jahren den ungefähr ebenso langen Wahlperioden vieler Parlamente bzw. unabhängig von diesen gewählter Inhaber politischer Macht (z. B. Präsident der USA) erstaunlich nahe kommen.

Diese Theorie, in der das Interesse der Politiker, wiedergewählt zu werden, in den Vordergrund gerückt wird, hat ihren Vorläufer in *Kalecki*<sup>76</sup>, der ein dauerhaftes Bewahren der Vollbeschäftigung für unmöglich hielt; denn aufgrund der Nachteile, die eine solche Situation für ihre Machtposition und die „Disziplin“ der Arbeiter mit sich bringt, würden die Kapitalisten immer stärkeren Druck auf die jeweilige Regierung ausüben, die Politik der

<sup>73</sup> *Ramser* (1987), Teil V.

<sup>74</sup> *Benassy* (1984).

<sup>75</sup> Für kritische Fragen dazu s. *Gabisch / Lorenz* (1987), Abschnitt 5.3.2.3.

<sup>76</sup> *Kalecki* (1943).

Vollbeschäftigung aufzugeben und Arbeitslosigkeit zuzulassen, und die Regierung würde in kapitalistischen Wirtschaftssystemen diesem Druck nachgeben (müssen). Hält der Zustand hoher Arbeitslosigkeit danach länger an, kann möglicherweise eine Vollbeschäftigungspolitik wieder durchgesetzt werden.

Die neue, vor allem von *Nordhaus*<sup>77</sup> und *McRae*<sup>78</sup> entwickelte Theorie politischer Konjunkturzyklen geht dagegen von einer kapitalistischen Marktwirtschaft aus, in der – gemäß dem damaligen Stand der keynesianisch geprägten Makroökonomie – eine langfristige, fallende Phillipskurve besteht; diese verläuft steiler als die kurzfristige Phillipskurve, weil die Inflationsrate nur verzögert auf Änderungen der Arbeitslosenquote reagiert. Wenn nun – wie Nordhaus annimmt – der private Sektor endogen keine Konjunkturzyklen erzeugt, so daß die Wirtschaft von sich aus auf einem Punkt der Phillipskurve verharret, so kann die jeweilige Regierung versuchen, die kurzfristige Phillipskurve für ihre Wiederwahl auszunutzen, indem sie dicht vor den Wahlen eine Kombination von Inflationsrate und Arbeitslosigkeit realisiert, die unterhalb der langfristigen Phillipskurve liegt und populärer ist als die Kombinationen auf dieser Kurve. Nach der Wahl steigt dann die Inflationsrate auf das durch die langfristige Phillipskurve angegebene Niveau, die wiedergewählte Regierung muß die Inflation bremsen, die Arbeitslosenquote steigt usw. Es ergibt sich die bekannte Phillipschleife.

Die Vorstellung, daß die Regierung aus Gründen des Wahlerfolgs zum richtigen Zeitpunkt die günstigste Kombination von Inflationsrate und Arbeitslosenquote realisieren kann, setzt ein übergroßes Maß an Vertrauen in die Steuerbarkeit der wirtschaftlichen Entwicklung voraus; dieser Punkt ist zu Recht immer wieder kritisiert worden. Diese Kritik hat aber nicht verhindert, daß wiederholt Varianten dieser Theorie entwickelt und getestet wurden<sup>79</sup>.

Für die Länder mit föderalistischem Staatsaufbau gilt der zusätzliche Einwand, daß Konjunkturpolitik von mehreren, voneinander unabhängigen Gremien mit z.T. entgegengesetzter politischer Mehrheit betrieben wird, wobei außerdem die Wahltermine so liegen können, daß die wahlpolitisch orientierten Maßnahmen einander aufheben.

In ihrer strengen Form behauptet die Theorie der politischen Konjunkturzyklen, die wahlorientierten wirtschaftspolitischen Eingriffe der Regierungen seien die Ursache der Konjunkturschwankungen. In abgeschwächten Varianten wird nur noch behauptet, daß diese Eingriffe das Konjunktur-

---

<sup>77</sup> *Nordhaus* (1975).

<sup>78</sup> *McRae* (1977).

<sup>79</sup> *Kirchgässner* (1984), *Freyer* (1980).



geschehen in der wahlpolitisch gewünschten Richtung beeinflussen können; so bestehen für *Soh*<sup>80</sup> gleichzeitig „politische“ und „ökonomische“ Konjunkturzyklen, und er beschränkt sich darauf nachzuweisen, daß überwiegend *vor* Wahlterminen stärker wahlwirksame Kombinationen von Einkommenswachstum, Inflationsrate und Arbeitslosenquote realisiert werden als nachher<sup>81</sup>.

Im Unterschied zur monetaristischen Konjunkturtheorie, bei der die Wirtschaftspolitik (dort: die Geldpolitik) die ungewollte Ursache der Konjunkturschwankungen ist (s. III.1), wird hier der Wirtschaftspolitik ein beabsichtigter konjunkturschaffender Effekt zugerechnet. In abgewandelter Form werden aber die Grundgedanken der Theorie politischer Konjunkturzyklen auch mit den Modellen von Teil III verknüpft (s. III.2.3.).

### III. Konjunkturerklärung durch Modelle mit preisgeräumten Märkten

Bis zur Veröffentlichung des ersten Gleichgewichtsmodells des Konjunkturzyklus durch *Lucas*<sup>82</sup> haben Modelle, die von stets preisgeräumten und daher stets im Gleichgewicht befindlichen Märkten ausgehen, in der Konjunkturtheorie keine und in der Makroökonomie noch kaum eine Rolle gespielt. Auf solchen Märkten basiert jedoch das mikroökonomische Totalmodell der walrasianischen Allgemeinen Gleichgewichtstheorie, in dem dementsprechend stets Gleichgewicht herrscht; an exogenen Störungen paßt sich dieses Modell ohne Verzögerungen an – der private Sektor ist stabil.

Den Übergang zu Konjunkturmodellen auf der Basis stets preisgeräumter Märkte, die sich ab 1975 neben den auf Märkten mit Mengenbeschränkungen beruhenden Konjunkturmodellen rasch etablieren, bilden die monetaristischen Konjunkturmodelle, die zwar bereits von der Stabilität des privaten Sektors ausgehen, aber diese Stabilität nicht auf die markttheoretische Grundlage stets preisgeräumter Märkte zurückführen.

#### 1. Übergang: Monetaristische Konjunkturmodelle

In monetaristischen Konjunkturmodellen erfolgt die Konjunkturerklärung in erster Linie durch zufallsverteilte exogene Schocks in Form von Änderungen des Geldangebots, die vom stabilen privaten Sektor in Form zyklischer Schwankungen absorbiert werden. Diese müssen durch immer

<sup>80</sup> *Soh* (1986).

<sup>81</sup> Zur Kritik an seinen empirischen Methoden, s. *Neumann / Lohmann* (1987).

<sup>82</sup> *Lucas* (1975).

neue Anstöße in Gang gehalten werden, entsprechend dem bekannten Schaukelstuhlmodell.

Das von Laidler<sup>83</sup> vorgestellte „elementary monetarist model“ des Konjunkturzyklus soll vor allem didaktischen Zwecken dienen und bringt daher die Grundideen einer monetaristischen Konjunkturerklärung klar zum Ausdruck. Laidlers Modell besteht aus vier Gleichungen:

$$(6.1) \quad \hat{L}^D = b_0 \cdot \hat{X} + \hat{p} \quad \text{Geldnachfragefunktion; } b_0 > 0$$

$$(6.2) \quad \hat{L}^D = \hat{M}^s \quad \text{Gleichgewichtsbedingung für den Geldmarkt}$$

$$(6.3) \quad \hat{p} = b_1 \cdot \ln z + \hat{p}^*_{-1} \quad \text{Preiserklärung à la Phillipskurve; } 0 < b_1 < 1$$

$$(6.4) \quad \hat{p}^* = \gamma \cdot \hat{p} + (1 - \gamma) \hat{p}^*_{-1} \quad \text{Preiserwartungsfunktion; } 0 < \gamma < 1.$$

Der Stern kennzeichnet Erwartungsgrößen,  $b_0$ ,  $b_1$  und  $\gamma$  sind Verhaltensparameter,  $z$  ist der Auslastungsgrad des Produktionspotentials  $X^k$  ( $z = X/X^k$ ); die übrigen Symbole haben die übliche Bedeutung.

Dank der gewählten Verzögerungen erhält Laidler eine Differenzgleichung 2. Ordnung für den Auslastungsgrad; die Stabilitätsbedingungen sind stets erfüllt. Die angenommenen Lags sind jedoch teilweise sehr problematisch. Nur modelltechnisch erklärbar ist in (6.4) der ökonomisch unerklärbare *unverzögerte* Termin  $\hat{p}$ ; denn wieso bilden die Wirtschaftssubjekte Erwartungen über  $\hat{p}$ , wenn  $\hat{p}$  bereits bekannt ist? Auffällig ist auch, daß in (6.3) auf der rechten Seite nur einer der beiden Terme verzögert ist. In der 1973er Version dieses Modells<sup>84</sup> waren beide verzögert. Dadurch ergaben sich unplausible Schwingungsbedingungen.

Da die Gleichgewichtslösung stets stabil ist, müssen die Konjunkturschwankungen auf ständige exogene Störungen zurückgeführt werden. Quelle dieser Störungen sind Schwankungen in der Entwicklung der Geldmenge, mithin die Unfähigkeit oder Unwilligkeit der Notenbanken, die Geldmenge kontinuierlich anwachsen zu lassen.

Die kumulativen Prozesse, welche eine sofortige oder kontinuierliche Rückkehr zum Gleichgewicht verhindern, bleiben im Dunkeln, da es nur Verhaltensgleichungen über die Geldnachfrage, die Preisbildung und die Preiserwartungen gibt. Steigt die Geldmenge, muß  $x \cdot p$  steigen (die Umlaufgeschwindigkeit wird durch Gleichung (6.1) gegeben). Je weniger  $p$  reagiert, in desto größerem Umfang muß  $x$  die Variation von  $M$  auffangen, weil es die Gleichgewichtsbedingung *verlangt*. Wie dies geschieht, bleibt unerklärt.

<sup>83</sup> Laidler (1976).

<sup>84</sup> Laidler (1973).

Die Schwingungsbedingung lautet:

$$(6.5) \quad b_0 > b_1 \cdot \frac{(1 - \gamma)^2}{4 \gamma} .$$

Voraussetzung für das Auftreten zyklischer Schwankungen ist die unzureichende, verzögerte Reaktion der Inflationsrate auf Änderungen des Geldmengenwachstums, die um so schwächer ausfällt, je größer die Elastizität der Geldnachfrage ( $b_0$ ) ist und je weniger Änderungen von  $z$  zu höherer Inflationsrate führen.

Außerdem sind Schwingungen um so eher zu erwarten, je größer  $\gamma$  ist, je mehr also die Preiserwartungen von der aktuellen Inflationsrate und nicht von früheren Preiserwartungen abhängen.

Das repräsentative „Elementary Monetarist Model“ von *Laidler* zeigt, daß in monetaristischen Modellen typischerweise der reale Sektor nur durch eine Preisbildungsfunktion und eine Preiserwartungsfunktion repräsentiert wird. Die Weise, in der der reale Sektor die unregelmäßigen Schocks aus dem Geldsektor absorbiert, wird dagegen nicht explizit dargestellt. Somit ist auch kein Platz für Verstärkermechanismen. Dadurch wird sichergestellt, daß dieses Modell im Ergebnis der Grundannahme eines stabilen privaten Sektors entspricht.

Die monetaristische Makroökonomie, auf der die monetaristischen Konjunkturmodelle aufbauen, ist insoweit noch keynesianischen Vorstellungen verhaftet, als die Bewegungen auf der kurzfristigen, fallenden Phillipskurve von Änderungen der gesamtwirtschaftlichen Nachfrage aufgrund von Änderungen der Geldmenge bestimmt werden.

Der Schritt zur makroökonomischen Theorie auf der Basis stets geräumter Märkte erfolgt erst durch die Uminterpretation dieser Kurve als aggregierte Angebotskurve, die sich zuerst in mehreren Bträgen zu dem von *Phelps*<sup>85</sup> herausgegebenen Sammelband „Microeconomic Foundations of Employment and Inflation Theory“ findet:

$$(6.6) \quad \frac{Y - Y^k}{Y^k} = \alpha (p_t - p_t^{\text{erw}}) .$$

Das Sozialprodukt übersteigt also nur dann das der Normalauslastung des Produktionspotentials entsprechende Sozialprodukt  $Y^k$ , wenn das tatsächliche Preisniveau das erwartete übersteigt.

Durch diese Uminterpretation werden die Schwankungen von Produktion und Beschäftigung in Reaktion auf (unerwartete) Preisänderungen zu Ent-

<sup>85</sup> *Phelps* (1970).



scheidungen von Individuen auf stets preisgeräumten Märkten. Damit ist der Schritt zur „Neuen klassischen Makroökonomie“ vollzogen, den nicht alle Monetaristen mitmachen<sup>86</sup>, so daß die monetaristischen Konjunkturmodelle nicht einfach als obsolet anzusehen sind.

## 2. Konjunkturerklärung der „Neuen Klassischen Makroökonomie“

Die „Neuen Klassischen Makroökonomie“ (NCM) als makroökonomische Version der „Theorie temporärer Gleichgewichte auf preisgeräumten Wettbewerbsmärkten“ weicht wie die entsprechende Theorie mit Mengenbeschränkungen von der Allgemeinen Gleichgewichtstheorie dadurch ab, daß sie vollkommene Voraussicht und Information durch Erwartungen und unvollständige Information ersetzt. Die NCM behält aber die Prämissen bei, daß auf allen Märkten vollständige Konkurrenz besteht sowie flexible Preise stets zu geräumten Märkten führen. Die Erwartungsbildung der Individuen erfolgt in der NCM in einer speziellen Weise: Die Individuen haben nämlich „rationale Erwartungen“ nicht nur in dem Sinne, daß sie alle ihnen verfügbaren Informationen heranziehen und gemäß ihrem Wissenstand verarbeiten – solche Erwartungsbildung wird auch in vielen anderen Theorien angenommen –, sondern alle Individuen verarbeiten ihre Informationen in einer der Theorie der NCM entsprechenden Weise; es handelt sich mithin um modellkonsistente Erwartungen.

In diesem Modell kann es nun trotz „rationaler“ Erwartungen zu Konjunkturschwankungen kommen, wenn die verfügbaren Informationen in geeigneter Weise unvollständig sind. In der ersten Gruppe von derartigen Modellen stehen unter dem Eindruck des Monetarismus Informationen über monetäre Größen im Mittelpunkt.

### 2.1. Unvollständige Informationen über monetäre Größen als Konjunkturauslöser

Lucas und Sargent als wichtigste Autoren der NCM wählen für die Konjunkturerklärung beide jene Variante unvollständiger Informationen, die sich aus *Phelps*<sup>87</sup> berühmter „Inselparabel“ ergibt. Danach sind die einzelnen Märkte voneinander wie Inseln im Meer getrennt, zwischen denen die Informationen nur mit Zeitverzögerungen fließen und die interinsulare Arbeitsplatzsuche zeitaufwendig ist.

Eine Folge dieser Phelps'schen Isolierung der Märkte besteht darin, daß die Wirtschaftssubjekte nicht in der Lage sind zu erkennen, ob Änderungen

---

<sup>86</sup> Siehe *Laidler* (1981).

<sup>87</sup> *Phelps* (1970).

der absoluten Preise, ausgelöst durch ein unerwartetes erhöhtes Geldmen-  
genwachstum, zugleich Änderungen der relativen Preise sind oder einen  
allgemeinen Preisanstieg auf der ganzen Inselgruppe widerspiegeln; denn  
dazu müßten sie die Preisentwicklung auf den anderen Inseln kennen. Die  
Schwierigkeiten der Insulaner zu erkennen, ob die Preissteigerungen ein  
Spezifikum ihrer Insel oder ein allgemeines Phänomen sind, erhöht Lucas  
noch dadurch, daß er die staatliche Nachfrage stochastisch zwischen Märkten  
und Perioden schwanken läßt.

Die Insulaner halten die beobachteten Preisschwankungen also zumindest  
z.T. für inselspezifisch. Sie meinen, die relativen Preise ihrer Güter bzw.  
Arbeitsleistungen seien angestiegen; daher produzieren sie mehr und arbei-  
ten mehr. So führen Geldmengenänderungen zu *realen* Reaktionen, trotz  
rationaler Erwartungen. Um aus diesen unerwarteten exogenen Störungen,  
die notwendigerweise zufallsverteilt sein müssen (sonst würden ihre Wir-  
kungen antizipiert), zyklische Schwankungen entstehen zu lassen, bedarf es  
bestimmter Verstärkermechanismen. Zwei solcher Mechanismen werden in  
der Konjunkturtheorie der NCM verwendet:

“One mechanism stems from the presence of costs of firms of adjusting their stocks  
of capital and labor rapidly. The presence of these costs is known to make it optimal  
for firms to spread out over time their response to the relative price signals they  
receive ...

A second propagation mechanism is already present in the most classical of  
economic growth models. Households' optimal accumulation plans for claims on  
physical capital and other assets convert serially uncorrelated impulses into  
serially correlated demands for the accumulation of real assets.”<sup>88</sup>

Den zweiten Mechanismus, also die Reaktion der Investitionsgüternach-  
frage auf Produktionsschwankungen, verwendet *Lucas*<sup>89</sup> in seinem „Equili-  
brium Model of the Business Cycle“. Ohne die Berücksichtigung der Kapi-  
talakkumulation (welche die „Haushalte“ via Unternehmen vornehmen)  
führen nämlich die in der Insel-Parabel beschriebenen Reaktionen nicht zu  
zyklischen Schwankungen; vielmehr verschwinden die Abweichungen  
asymptotisch. Zyklische Schwankungen treten erst auf, wenn die (irrtüm-  
lichen) Änderungen der Produktion zu einer Änderung des angestrebten  
Kapitalbestandes führen. Die Frage ist allerdings, ob nicht die Verwendung  
eines solchen Akzeleratormechanismus, der auf der raschen Reaktion der  
Investitionen auf vorübergehende (!) Preisänderungen beruht, mit der  
Annahme rationaler Erwartungen kollidiert.

Rationale Erwartungsbildung würde m.E. verlangen, daß die Unterneh-  
men das Eintreffen der verzögerten Informationen abwarten, bevor sie Inve-  
stitionsentscheidungen treffen. Sie können dies auch, denn in der Version

<sup>88</sup> *Lucas / Sargent* (1978), 313.

<sup>89</sup> *Lucas* (1975).

ohne Kapitalbestand, die Lucas zuerst betrachtet, wird aufgrund der vermeintlichen Änderung der relativen Preise mehr produziert. Es sind also Kapazitätsreserven vorhanden, die es erlauben, durch zusätzlichen Arbeits-einsatz mehr zu produzieren.

Ebenso wenig wie diese Verhaltensannahme vermag die unterstellte Informationsstruktur zu überzeugen: „Von Unkenntnis monetärer Aggregatvariablen der laufenden Periode ... auszugehen, grenzt an Lächerlichkeit“<sup>90</sup>. Diese „significant weakness“ hatte bereits *Barro*<sup>91</sup> als einer ihrer wichtigsten Vertreter erkannt und auf den begrenzten Erklärungswert des NCM-Konjunkturmodells hingewiesen.

*Grossman / Weiss*<sup>92</sup> versuchen daher, die Konjunkturzyklen auf andere Informationsmängel zurückzuführen, und zwar auf Fehltriteile über den realen Zinssatz, den die Investoren der (Grenz-)Produktivität des Kapitals gegenüberstellen. Solche Fehltriteile können u. a. zustande kommen, wenn der Nominalzins als Richtschnur gewählt wird, obwohl er nur ein schlechter Indikator für den Realzins ist.

Ein Grundproblem der NCM-Konjunkturmodelle besteht darin, daß die Lucas-Angebots-Funktion solange mit den stilisierten Fakten „prozyklische Entwicklung von Arbeitsproduktivität und Reallohn“ unvereinbar ist, wie nur monetäre Schocks berücksichtigt werden.

Möglicherweise ist dies ein Grund dafür, daß sich *Lucas* selbst offenbar von seinem 1975er Modell abgewandt hat; er erwähnt es<sup>93</sup> nur ganz beiläufig und wendet sich der neuen Erklärung der Konjunktur als „real business cycle“ zu, in der nicht mehr monetäre Schocks die Verursacher der Konjunkturschwankungen sind, sondern „reale Schocks“. Für den Einfluß monetärer Schocks hält *Lucas* allerdings eine Hintertür offen, indem er vermutet „that shocks of monetary origin would be ‚misread‘ by agents as signaling changes in technology or preferences, and hence trigger the same kind of dynamic reponse that technology shocks do in the model they reported“<sup>94</sup> (nämlich das „Real Business Cycle Model“ des nächsten Abschnitts).

## 2.2. „Real Business Cycle“-Theorie

Diese neue Variante einer Konjunkturerklärung im Rahmen der NCM beginnt mit dem Aufsatz von *Kydland / Prescott*<sup>95</sup>, in dem diese die Kon-

---

<sup>90</sup> *Ramser* (1988), 97.

<sup>91</sup> *Barro* (1981), 73.

<sup>92</sup> *Grossman / Weiss* (1982).

<sup>93</sup> *Lucas* (1987).

<sup>94</sup> *Lucas* (1987), 100.

<sup>95</sup> *Kydland / Prescott* (1982).



junkturschwankungen auf stochastisch verteilte, exogene Veränderungen der Technologie zurückführen, wobei sie als Verstärkermechanismus vor allem auf die Ausreifungszeit neuer Anlagen rekurren. Auf monetäre Schocks, die bisher im Mittelpunkt standen, gehen sie nicht ein. Dieser Entwurf eines „real business cycle“, von den Autoren auch zugleich empirisch mit Daten für die USA untermauert, wird von *Long / Plosser*<sup>96</sup> auf eine breitere Basis gestellt, indem die Konjunkturschwankungen aus Anpassungen in der intertemporalen Allokation von Arbeit und Freizeit aufgrund von Änderungen der Technologie und der Konsumentenpräferenzen zurückgeführt werden. *King / Plosser*<sup>97</sup> ergänzen die realen Schocks um Änderungen bei den staatlichen Güterkäufen und im Steuersystem. Einen weiteren, wichtigen Schritt vollziehen *Greenwood u. a.*: Sie übernehmen „Keynes’ view that shocks to the marginal efficiency of investment are important for business fluctuations“<sup>98</sup>. Die Autoren integrieren diese Schocks in den Rahmen der Real-Business-Cycle-Theorie, wobei die prozyklische Entwicklung der Arbeitsproduktivität durch eine prozyklische Variation der optimalen Kapazitätsauslastung sichergestellt wird (diese kollidiert allerdings mit der Annahme der steten Vollausslastung der Produktionsfaktoren).

Im Rahmen dieses Ansatzes werden weitere angebotsseitige Ursachen aufgespürt: So werden strukturelle Faktoren herangezogen, wie die Friktionen, die allgemein einer sektoralen Umverteilung von spezialisierten Arbeitskräften und von heterogenen Sachkapitalgütern entgegenstehen<sup>99</sup> oder die sich im Besonderen aus den unterschiedlichen Auswirkungen von Energiepreisschocks auf energieintensive und -extensive Branchen und aus den damit verbundenen Umschichtungsprozessen ergeben<sup>100</sup>.

Die „Real Business Cycle“-Theorie hat die Erklärung durch monetäre Faktoren in den Hintergrund gedrängt. *Long / Plosser*<sup>101</sup> formulieren zwar noch, sie wollten die Erklärungskraft solcher Faktoren nicht bestreiten. Aber ein konsequenter Versuch, die NCM-Konjunkturmodelle in Übereinstimmung mit der prozyklischen Entwicklung von Reallohn und Arbeitsproduktivität zu bringen, muß dazu führen, den realen Schocks eine weit größere Bedeutung als den monetären Einflüssen beizumessen. In letzter Konsequenz bedeutet dies, daß die positive Korrelation von Geldmenge und Output mit einer „Reverse Causation“ erklärt wird, nämlich mit einer gleichgerichteten Reaktion des monetären Sektors auf die Schwankungen des Output. Diese „Reverse Causation“ betrachtet *McCallum*<sup>102</sup> jedenfalls

<sup>96</sup> *Long / Plosser* (1983).

<sup>97</sup> *King / Plosser* (1984).

<sup>98</sup> *Greenwood* (1988), 402.

<sup>99</sup> *Davis* (1987).

<sup>100</sup> *Hamilton* (1988).

<sup>101</sup> *Long / Plosser* (1983), 41.

<sup>102</sup> *McCallum* (1986), 398.

als das charakteristische Unterscheidungsmerkmal der „Real Business Cycle“-Theorie auch wenn diese Umkehrung der Wirkungsrichtung nicht explizit formuliert wird. Ein neueres Beispiel für ein entsprechendes Modell liefert *Williamson*<sup>103</sup>; dort macht es ein endogener Kreditangebotsmechanismus möglich, daß die Individuen auf reale Schocks in genügendem Ausmaß mit intertemporaler Substitution des Arbeits- und des Kapitaleinsatzes reagieren können, um zyklische Schwankungen zu erzeugen.

Die anschwellende theoretische Literatur zu den „Real Business Cycles“ – so z. B. das Doppelheft no 2/3 1988 des „Journal of Monetary Economics“, das nur diesem Erklärungsansatz gewidmet ist –, in der viele Autoren zu den theoretischen Überlegungen auch gleich die passende „empirische Evidenz“ mitzuliefern bemüht sind, wird ergänzt durch Beiträge, in denen über empirische Tests berichtet wird, mit deren Hilfe zwischen konkurrierenden Theorien diskriminiert werden soll. Dabei finden allerdings fast nur die „monetäre“ und „reale“ Variante der NCM-Konjunkturmodelle Beachtung. Für die USA der Nachkriegszeit kommen Eichenbaum / Singleton (1986) zu Ergebnissen, welche die „Real Business Cycle“-Theorie stützen; jedenfalls passen ihre Ergebnisse nicht zu der These, daß exogene *monetäre* Schocks eine wichtige unabhängige Quelle für die Schwankungen der Produktion darstellen. Von *McCallum*<sup>104</sup> werden die Resultate dieser und früherer Studien allerdings wieder in Frage gestellt.

Festzuhalten bleibt, daß die konjunkturtheoretische Diskussion sich derzeit insb. in den USA vorwiegend mit „realen“ Ursachen der Konjunkturschwankungen beschäftigt; die Geldmenge als exogener Impulsfaktor tritt in den Hintergrund. Allerdings wird eingeräumt, daß die realen Schocks sehr stark seriell korreliert sein müssen, um die US-amerikanische konjunkturelle Entwicklung nachzubilden<sup>105</sup>.

Die Grundidee der „Real Business Cycles“-Theorie, die konjunkturelle Schwankungen von Produktion und Beschäftigung auf freiwillige intertemporale Substitutionsentscheidungen der Individuen als Konsumenten und Produzenten mitzuführen, gewinnt für die USA an Plausibilität durch die Tatsache, daß dort inzwischen – wie *Gordon*<sup>106</sup> berichtet – die Nachfrage nach dauerhaften Konsumgütern und Wohnbauten stärker schwankt als die gewerbliche Investitionsgüternachfrage. Es bleibt aber das Problem, daß die stilisierten Fakten der prozyklischen Entwicklung der Selbstkündigungen und der antizyklischen Entwicklung der Entlassungen mit diesem Erklärungsansatz nicht vereinbar sind.

---

<sup>103</sup> *Williamson* (1987).

<sup>104</sup> *McCallum* (1986) s. aber auch die Untersuchung von *Boschen / Mills* (1988).

<sup>105</sup> *King / Plosser* (1988), 191.

<sup>106</sup> *Gordon* (1986b), 10.

### 2.3. Unerwartete monetäre Schocks in Zweiparteiensystemen

Während die in I.E. behandelte traditionelle Theorie „politischer Konjunkturzyklen“ zu Volkswirtschaften mit mengenbeschränkten Märkten paßt, versuchen Alesina / Sachs (1988) deren Grundidee auf Modelle anzuwenden, in denen nur unerwartete wirtschaftspolitische Maßnahmen reale Wirkungen zeigen, während erwartete Maßnahmen mittels NCM-konsistenter Erwartungen nur monetäre Wirkungen haben. Alesina / Sachs entwickeln dafür – gestützt auf die von ihnen zitierte Literatur – eine auf die NCM zugeschnittene Variante der Theorie politischer Konjunkturzyklen. Sie gehen von der Überlegung aus, daß in einem demokratischen Zwei- (oder Mehr-)Parteiensystem solche unerwarteten Änderungen dann auftreten, wenn die beiden zur Wahl stehenden Parteien sich in ihrer Einstellung zur Geldpolitik und deren Ausrichtung auf Preisstabilität bzw. Beschäftigungsgrad deutlich unterscheiden:

“If the relevant expectations about monetary policy and inflation have to be formed before the elections, then they are based on the average of the policies that the two parties are expected to follow if elected. If these policies are different, the elected party creates a “surprise”, in the sense that its policy was not correctly predicted, since expectations accounted for the possibility of the election of the other party.”<sup>107</sup>

Unter der Voraussetzung, daß die Zentralbank ihre Geldpolitik der jeweils gewählten Mehrheit anpaßt, folgt aus dieser Überlegung, daß zu Beginn der Amtszeit einer stärker beschäftigungsorientierten Regierung Geldmenge und Produktion über dem Trend wachsen; wird die preisniveaurorientierte Partei gewählt, so müßte zu Beginn ihrer Amtszeit eine Rezession mit niedriger Geldmengenexpansion beobachtet werden.

*Alesina / Sachs* testen ihre Hypothesen anhand der Wirtschaftsentwicklung in den USA nach dem 2. Weltkrieg. Ihre empirischen Ergebnisse fassen sie so zusammen:

“First of all, we could reject the hypothesis that macroeconomic outcomes have been the same under Democratic and Republican administrations in the post-second World War period in the United States. Deviation of output growth from trend occurred mostly in the first halves of the terms, while the rate of growth of money has been systematically different for the entire term, as predicted by the theory. Two conclusions have been inferred from these results. In the first place, Democratic administrations seemed relatively more concerned with an output target than with a money growth/inflation target. Second, the real effects of new policies are stronger at the beginning of new administrations. If a more expansionary administration is elected, it can take advantage of a short-term Phillips curve.”<sup>108</sup>

*Alesina / Sachs* behaupten allerdings nicht, die Konjunkturschwankungen könnten allein durch Überraschungen in der Geldpolitik zu Beginn der

<sup>107</sup> *Alesina / Sachs* (1988), 64.

<sup>108</sup> *Alesina / Sachs* (1988), 79.



Wahlperioden erklärt werden, sondern interpretieren ihre empirischen Resultate als Argument dafür, daß die von ihnen präsentierte Variante der Theorie politischer Konjunkturzyklen einen Beitrag zur Erklärung der gesamtwirtschaftlichen Entwicklung in den USA leiste. Bei diesem Rückschluß von der Empirie auf die Theorie ist allerdings zu beachten, daß diese Variante voraussetzt, daß die Geldpolitik im Laufe einer Wahlperiode unverändert bleibt. Dies ist aber häufig nicht der Fall; man denke nur an die Hinwendung der Carter-Administration zur Inflationsbekämpfung und an die Kehrtwende in der Wirtschaftspolitik Reagans und in der Geldpolitik des Federal Reserve System im Herbst 1982.

Außerdem stellt sich auf der „politischen“ Ebene die Frage, ob Individuen, die NCM-konsistent von der Geldpolitik höchstens kurzfristige Beschäftigungswirkungen erwarten, sich bei ihrer Wahlentscheidung von den beschäftigungspolitischen Aussagen der Parteien entscheidend beeinflussen. Krasser ausgedrückt: Eigentlich können solche Personen die beschäftigungsorientierte Partei nur aufgrund anderer Programmpunkte wählen.

### 3. Konjunkturschwankungen als Abfolge von „Sunspot“-Gleichgewichten

Die Konjunkturmodelle der „Neuen klassischen Makroökonomie“ gehen von der „starken“ Version der Hypothese rationaler Erwartungen aus, derzufolge die Akteure ihre Erwartungen dadurch bilden, daß sie alle verfügbaren Informationen modellkonsistent verarbeiten, also in Kenntnis der „wahren“ Theorie, nämlich der NCM. Ihre Erwartungen treffen daher ein, sofern keine Informationsdefizite bestehen.

Eine wichtige Modifikation erfährt diese Hypothese durch die Einsicht der NCM-Theoretiker, daß auch andere als NCM-konforme Erwartungen rational sein können. Die auf dieser Einsicht beruhende „Sunspot“-Theorie der Konjunkturschwankungen erbringt den Nachweis, daß auch in Modellen mit stets preisgeräumten Märkten Erwartungen rational sein können, die auf irrelevanten Faktoren (wie z. B. Sonnenflecken) beruhen, von denen die Akteure aber meinen, sie hätten einen Einfluß. Aufgrund entsprechender Erwartungen können sich temporäre Gleichgewichte einstellen, die genau diesen Erwartungen entsprechen; die Erwartungen erweisen sich als „self-fulfilling prophecies“. Die irrelevanten Faktoren haben zwar keinen direkten Einfluß auf die ökonomischen „Fundamentals“ (das sind im Rahmen walrasianischer Theorien die Faktorausstattung, die Technologie und die Konsumentenpräferenzen); sie beeinflussen aber die Gleichgewichtslösung über die Erwartungen der Akteure.

Diese Erwartungen sind zwar rational und modellkonsistent, beruhen aber auf nichtrationaler Interpretation der wirtschaftlichen Zusammen-

hänge, welche die theoretischen Erklärungsmöglichkeiten nicht ausschöpft. Diese Kombination von nichtrationaler Erklärung und rationaler Erwartung ist wenig plausibel.

Die zeitliche Abfolge von Sunspot-Gleichgewichten kann, wie *Azariadis / Guesnerie*<sup>109</sup> für ein Modell überlappender Generationen zeigen, in dem die Akteure nur einen begrenzten Zeithorizont haben, unter bestimmten Bedingungen aufgrund der intertemporalen Allokationsentscheidungen die Form zyklischer Schwankungen der Preise, der Produktion und der Beschäftigung aufweisen. Allerdings weisen *Chiappori / Guesnerie*<sup>110</sup> in ihrem Überblick auf das Problem hin, von der Periodenlänge des „Überlappenden Generationenmodell“ (ca. 30 Jahre) zu der Länge der beobachtbaren Konjunkturzyklen zu gelangen.

Weiteren Untersuchungen zufolge kann diese Art von Konjunkturzyklen auch in Modellen auftreten, in denen die Akteure einen unendlichen Zeithorizont haben. *Woodford*<sup>111</sup> zeigt dies für ein Modell, in dem die Akteure bei ihrer intertemporalen Optimierung Liquiditäts- und Kreditrestriktionen unterworfen sind.

Als „Sunspots“ kommen viele Faktoren in Betracht; *Azariadis*<sup>112</sup> nennt Keynes' „animal spirits“ der Unternehmer, „consumer sentiments“, und „prophecies of the Sibyl at Cumae“. Damit werden offensichtlich Überlegungen relevant, die außerhalb der Gleichgewichtstheorie altbekannt sind; es ist ein hoffnungsvolles Zeichen, daß sich nun auch die Theoretiker, die sich mit walrasianischen Gleichgewichtsmodellen beschäftigen, für solche Überlegungen öffnen, die das Spektrum möglicher Modellergebnisse erheblich erweitern.

*Grandmont / Malgrange*<sup>113</sup> heben hervor, daß mit der Berücksichtigung von „animal spirits“ und anderen Sunspot-Faktoren die Zukunft unvorhersehbar wird; denn diese Faktoren sind exogen und durch die ökonomische Theorie nicht erklärbar. Die Zukunft ist nicht nur für den Theoretiker, sondern auch für den einzelnen Entscheidungsträger unvorhersehbar; er müßte wissen, wie die anderen Akteure sich im Durchschnitt die Zukunft vorstellen. Im Gegensatz zu den NCM-Modellen hat er dieses Wissen nicht, da das Spektrum der Erwartungsmöglichkeiten viel breiter ist. *Grandmont / Malgrange* bemerken daher zu dieser neuen Theorieentwicklung:

“It is amusing to note, incidentally, in an era where some pretend to have learned little from Keynesian theorizing, that, by using the methodology of self-fulfilling

---

<sup>109</sup> *Azariadis / Guesnerie* (1986).

<sup>110</sup> *Chiappori / Guesnerie* (1988).

<sup>111</sup> *Woodford* (1986).

<sup>112</sup> *Azariadis* (1981).

<sup>113</sup> *Grandmont / Malgrange* (1986).

expectations, one reaches a conclusion – the intrinsic unpredictability of the future in a free market – that is fundamentally Keynesian.”<sup>114</sup>

Die Diskussion der angeschnittenen Fragen ist in vollem Gange. Mehrere neue Beiträge sind in einem Konferenzband enthalten<sup>115</sup>. Einige Einwände gegen diesen neuen Erklärungsansatz diskutiert *Woodford*<sup>116</sup>; er kommt zu dem Schluß, „that self-fulfilling revisions of expectations may be a realistic source of economic instability“<sup>117</sup>. Damit ist allerdings noch nicht gesagt, daß Modelle kompetitiver temporärer Gleichgewichte der geeignete Rahmen sind, um die Wirkungen solcher Revisionen von Erwartungen zu analysieren.

#### 4. Endogene Konjunkturzyklen in nichtlinearen Modellen

In den Sunspot-Modellen sind die Konjunkturzyklen nur in dem Sinne endogen, daß sie durch Erwartungen und daraus folgende Entscheidungen der Akteure hervorgerufen werden; die irrelevanten erwartungsbestimmenden Faktoren sind dagegen exogen. Eine andere Entwicklungsrichtung der Konjunkturtheorie auf der Basis preisgeräumter Märkte ist dadurch gekennzeichnet, daß Probleme und Komplikationen einbezogen werden, durch die sich *endogene* Konjunkturzyklen ergeben können.

Den entscheidenden Anstoß zu dieser Entwicklung hat *Grandmont*<sup>118</sup> gegeben; er zeigt für ein Modell überlappender Generationen, daß auch bei permanenter walrasianischer Markträumung sowie vollständiger Information und Voraussicht dauerhafte Konjunkturzyklen auftreten können. Voraussetzung dafür ist, daß ältere Menschen die Freizeit deutlich höher bewerten als jüngere Erwerbspersonen.

Andere Arbeiten<sup>119</sup> greifen auf die Analyse von *Benhabib / Nishimura*<sup>120</sup> zurück, die für ein Zwei-Sektoren-Modell mit unterschiedlichen Kapitalintensitäten nachweisen, daß bei genügend geringer Zeitdiskontrate auch in einem Modell mit vollkommener Voraussicht und unbegrenzt lebenden Akteuren dauerhafte Zyklen der relativen Preise und der Produktion auftreten können.

Darüber hinaus sind in solchen Modellen auch wechselhafte und sprunghafte („chaotische“) Entwicklungen möglich. Moderne mathematische

<sup>114</sup> *Grandmont / Malgrange* (1986), 8.

<sup>115</sup> Siehe *Journal of Economic Theory* (1986), 40, no. 1.

<sup>116</sup> *Woodford* (1987).

<sup>117</sup> *Woodford* (1987), 98.

<sup>118</sup> *Grandmont* (1985).

<sup>119</sup> Siehe dafür ebenfalls das schon erwähnte, den „Nonlinear Economic Dynamics“ gewidmete Heft von Vol. 40 des *Journal of Economic Theory*.

<sup>120</sup> *Benhabib / Nishimura* (1985).



Methoden aus dem Gebiet der Theorie nichtlinearer dynamischer Systeme<sup>121</sup> ermöglichen es, die Bedingungen herauszuarbeiten, unter denen irreguläre, scheinbar auf Strukturbrüche zurückzuführende Entwicklungen und sprunghafte Veränderungen durch ein deterministisches Eingleichungsmodell erfaßt werden können<sup>122</sup>. Mit diesen Methoden können qualitative Änderungen der Lösungen (bifurkations) und „Katastrophen“ analysiert werden. Dabei beschränkt sich die Anwendung dieser Methode nicht auf Modelle auf der Basis preisgeräumter Märkte; *Varian*<sup>123</sup> und *Lorenz*<sup>124</sup> wenden sie auf das Kaldor-Modell (s. II.A.2.1.) an.

Der Einsatz dieser mathematischen Instrumente in der Konjunkturtheorie hat gerade erst begonnen; bisher führt er vor allem zu dem Nachweis, daß selbst in Modellen mit stets preisgeräumten Märkten sehr viele unterschiedliche Entwicklungen möglich sind, wobei in ihnen auch regelmäßige Zyklen auftreten können. Auch für diese Modellvarianten gilt *Zarnowitz*' genereller Kommentar zu den Konjunkturmodellen mit rationalen Erwartungen:

“The ruling research strategy in these studies is to demonstrate for each particular model that one or more of the selected factors can contribute to fluctuations in total output or employment, while recognising that others can do so as well. The authors are mainly concerned with theoretical possibilities rather than with explanations of what actually happens.”<sup>125</sup>

Inwieweit diese Modelle zur Erklärung der in den entwickelten Industriestaaten auftretenden Konjunkturschwankungen hilfreich sein werden, ist mithin noch offen.

#### IV. Ausblick

Die weitere Entwicklung der Konjunkturtheorie in dem hier beibehaltenen engeren Sinne wird sicherlich von der Weiterentwicklung der makroökonomischen Theorie entscheidend mitbestimmt werden. Hier ist damit zu rechnen, daß die beiden konkurrierenden markttheoretischen Fundierungen – Märkte mit Mengenbeschränkungen und walrasianisch preisgeräumte Märkte – auch weiterhin ihre jeweiligen Anhänger finden werden. Dies auch deswegen, weil die Befürworter der walrasianischen Mikrofundierung das Argument, dieser fehle die Realitätsnähe, nicht gelten lassen; vielmehr ziehen sie sich auf die Methodologie des Instrumentalismus zurück und halten diesem Argument entgegen, es komme für die Prognoseleistung von Theorien, die als Maßstab für ihre Leistungsfähigkeit gilt, nur darauf an, ob sie mit der Realität übereinstimmende Implikationen enthält. Ist dies der Fall,

<sup>121</sup> Siehe dazu *Gabisch / Lorenz* (1987), Kap. 6 sowie *Lorenz* (1988).

<sup>122</sup> Siehe dazu *Day* (1982).

<sup>123</sup> *Varian* (1979).

<sup>124</sup> *Lorenz* (1984).

<sup>125</sup> *Zarnowitz* (1985).

dann seien die realitätsfernen Annahmen gerechtfertigt, weil die Wirtschaft offenbar so funktioniert, als ob die Märkte stets preisgeräumt seien<sup>126</sup>.

Modelle mit stets preisgeräumten Märkten weisen einen scheinbaren Vorteil auf, weil es – worauf *Gordon*<sup>127</sup> zu Recht verweist – „einfacher ist, Nachfrage und Angebot gleichzusetzen, als zu erklären, weshalb das Angebot nicht mit der Nachfrage übereinstimmt“. Daher ist es nicht überraschend, daß die markoökonomischen Theorien auf der markttheoretischen Basis von Märkten mit Mengenbeschränkungen noch eine Reihe von theoretischen Defiziten bezüglich der Lohn-Preis-Dynamik aufweisen. Diese Dynamik bildet daher den Schwerpunkt der Bemühungen, makroökonomische Modelle weiterzuentwickeln; dies machen die Übersichten<sup>128</sup> über die neueren Entwicklungen in der makroökonomischen Theorie deutlich. Erklärungsbedürftig ist vor allem die geringe Flexibilität sowohl der Löhne als auch der Preise. Dafür liegen mit der Effizienzlohnhypothese und den Kontrakttheorien Ansätze vor, um zu erklären, daß nicht nur die Arbeitnehmer, sondern auch die Arbeitgeber Interesse an einer stetigen Lohnentwicklung haben. Für die Erklärung des Beweglichkeitsgrades der Preise muß selbstverständlich das Verhalten von Güteranbietern bei unvollkommener Konkurrenz herangezogen werden. Ansätze dazu liegen mehrere vor, ohne daß ein befriedigender Stand der Theorie der Lohn-Preis-Dynamik erreicht sei. Zusätzliche Probleme ergeben sich bei Versuchen, unvollkommene Konkurrenz und Preissetzerverhalten auf den Gütermärkten in die Theorie temporärer Gleichgewichte bei Mengenbeschränkungen zu integrieren<sup>129</sup>.

Trotz dieser noch ungelösten Probleme sollte die Zukunft solchen Modellen bzw. Modellklassen gehören, die nicht – wie die NCM – durch ihre Annahmen bestimmte empirisch zu beobachtende Marktrestriktionen von vorneherein ausschließen, sondern sie grundsätzlich alle enthalten. Empirische Untersuchungen zu der Frage, welche Marktregimes zu welchen Zeiten in welchen Ländern dominiert haben, zeigen, daß Mengenbeschränkungen auf den Arbeits- und Gütermärkten, aber in unterschiedlichen Konstellationen mit wechselnder Gewichtung von Angebots- und Nachfragebeschränkungen, fast immer präsent sind und die wirtschaftliche Situation prägen<sup>130</sup>.

Zwischen den beiden Modellgruppen besteht kein grundlegender Dissenz über die zentrale Rolle des Akzelerators bei den Anlageinvestitionen und

---

<sup>126</sup> Zur Kritik an dieser wissenschaftstheoretischen Position s. *Blaug* (1980), *Kromphardt* (1988).

<sup>127</sup> *Gordon* (1988), 196.

<sup>128</sup> Siehe z.B. *Gordon* (1988), *McCallum* (1986), *Ramser* (1987), (1988), *Fischer* (1988).

<sup>129</sup> Siehe dazu *Ramser* (1987), Kap. V.

<sup>130</sup> Zu entsprechenden Untersuchungen für die Bundesrepublik Deutschland siehe *Horn / Müller* (1985), *Gerfin* (1987), *Entorf* u.a. (1988). Untersuchungen für mehrere OECD-Staaten liefern *Bruno* (1986) und *Coen / Hickman* (1987).

den Vorratsinvestitionen als Ausbreitungs- und Verstärkermechanismus. Darüber hinaus wird die Bedeutung von Transaktionskosten immer stärker betont<sup>131</sup>.

In der konjunkturtheoretischen Diskussion *innerhalb* der beiden konkurrierenden makroökonomischen Paradigmata mehren sich auch in bezug auf die Modelle mit preisgeräumten Märkten Beiträge, in denen argumentiert wird, daß exogene Impulse der verschiedensten Art auf die Konjunkturerwicklung Einfluß nehmen<sup>132</sup>. Exklusivansprüche bestimmter Impulsarten (monetäre Schocks, reale Schocks, wirtschaftspolitische Einflüsse u. ä.) werden zurückgewiesen. Diese Einstellung entspricht den Ergebnissen vergleichender empirischer Untersuchungen; so ermitteln z.B. *Blanchard / Watson*<sup>133</sup> für die USA, daß fiskalische und monetäre Schocks, sonstige Nachfrageschocks und Angebotsschocks zu ungefähr gleichen Teilen zu den Konjunkturschwankungen beitragen.

Stärkere Beachtung als bisher sollten die „stilisierten Fakten“ des Konjunkturzyklus finden. Viele Modelle geben zu ihrer Übereinstimmung mit diesen Fakten wenig Auskunft. Da jedoch fast alle Modelle mehr oder weniger regelmäßige Schwankungen der Produktion (und der Preise) generieren können, bieten erst die stilisierten Fakten Ansatzpunkte, durch empirische Tests zwischen den verschiedenen Theorien zu diskriminieren.

### Zusammenfassung

In diesem Artikel wird ein Überblick über die heute für die Konjunkturanalyse, d. h. die Erklärung und Prognose der mehrjährigen Schwankungen in der wirtschaftlichen Aktivität, relevanten Ansätze der Konjunkturtheorie gegeben. Diese werden gemäß einem in der heutigen makroökonomischen Theorie zentralen Kriterium in Modelle mit Mengenbeschränkungen und Modelle mit preisgeräumten Märkten unterteilt.

Bei den Modellen der ersten Gruppe werden nicht nur die Konjunkturmodelle auf der Basis der „Neuen Keynesianischen Makroökonomie“ behandelt, sondern auch das weite Spektrum traditioneller keynesianischer Konjunkturerklärungen, die heute allerdings nicht anhand neuer theoretischer Konjunkturmodelle diskutiert werden, sondern im Rahmen des Weiterbaus ökonomischer Konjunkturmodelle.

Die Modelle mit preisgeräumten Märkten nehmen ihren Ausgang von monetaristischen Konjunkturmodellen; ihre Schwerpunkt liegt bei Modellen der Neuen klassischen Makroökonomie einschließlich der „Real Business Cycle Theory“, umfassen aber auch die Erklärung der Konjunkturschwankungen als Abfolge von „Sunspot“-Gleichgewichten oder durch nicht-lineare Modelle.

---

<sup>131</sup> *Howitt* (1988).

<sup>132</sup> *Fair* (1988), *Shiller* (1987).

<sup>133</sup> *Blanchard / Watson* (1986), 149.



## Summary

The present contribution presents a survey of approaches which are relevant today for the analysis of business cycles, that is the explanation and forecast of fluctuations (of several years) in economic activity.

These approaches are categorized – according to a criterion which is central in actual macroeconomic theory – into models with quantity rationing and models based on market clearing prices.

In the first group not only business cycle models developed on the basis of the “New Keynesian Macroeconomic Theory” are considered, but also traditional keynesian explanations which are not any more discussed within new theoretical models, but within the continuous reconstruction and elaboration of econometric business cycle models. The models of the second group characterized by market clearing prices, start from monetarist business cycle models; the main emphasis is put on models of the „New Classical Macroeconomics“ including the Real Business Cycle Approach. Furthermore, explanations of business cycles as a succession of “sunspot”-equilibria or by non-linear models are taken into consideration.

## Literatur

- Alesina, Alberto / Sachs, Jeffrey* (1988), Political Parties and the Business Cycle in the United States, 1946 - 1984. *Journal of Money, Credit and Banking* 20, 63 - 82.
- Allen, R. G. D.* (1967), *Macro-Economic Theory. A Mathematical Treatment*. London etc.
- Assenmacher, Walter* (1986/87), Neuere Entwicklungen in der Konjunkturtheorie. *RWI-Mitteilungen* 37./38. Jg., 195 - 216.
- Azariadis, Costas* (1981), Self-Fulfilling Prophecies. *Journal of Economic Theory* 25, 380 - 396.
- Azariadis, Costas / Guesnerie, Roger* (1986), Sunspots and Cycles. *Review of Economic Studies* 53, 725 - 38.
- Barro, Robert* (1976), Rational Expectations and the Role of Monetary Policy. *Journal of Monetary Economics* 2, 1 - 32. Wiederabgedr. in: Robert Barro, *Money, Expectations, and Business Cycles. Essays in Macroeconomics*. New York etc. 1981, 79 - 110.
- (1981), The Equilibrium Approach to Business Cycles. In: Ders., *Money, Expectations, and Business Cycles. Essays in Macroeconomics*. New York etc. 1981, 41 - 78.
- Benassy, Jean-Pascal* (1984), A Non-Walrasian Model of the Business Cycle. *Journal of Economic Behavior and Organization* 5, 77 - 89.
- Benhabib, Jess / Nishimura, Kazuo* (1985), Competitive Equilibrium Cycles. *Journal of Economic Theory* 35, 284 - 306.
- Bergstrom, A. R.* (1962), A Model of Technical Progress, the Production Function and Cyclical Growth. *Economica* 29.
- Blanchard, Olivier / Watson, Mark* (1986), Are Business Cycles all Alike? In: Robert Gordon (1986).
- Blaug, Mark* (1980), *Methodology of Economics*. Cambridge.

- Bombach, Gottfried* (1970), Trend, Zyklus und Entwicklung des Preisniveaus. *Weltwirtschaftliches Archiv* 105, 256 - 278.
- Boschen, John / Mills, Leonard* (1988), Tests of the Relation between Money and Output in the Real Business Cycle Model. *Journal of Monetary Economics* 22, 355 - 374.
- Brunner, Karl / Meltzer, Allan* (1968), Liquidity Traps for Money, Bank Credit, and Interest Rates. *Journal of Political Economy* 76.
- Bruno, Michael* (1986), Aggregate Supply and Demand Factors in OECD Unemployment: An Update. *Economica* 53, 535 - 552.
- Campbell, John / Mankiw, Gregory* (1987), Are Output Fluctuations Transitory? *Quarterly Journal of Economics* 102, 857 - 880.
- Chang, W. W. / Smyth, D. J.* (1971), The Existence and Persistence of Cycles in a Non-linear Model: Kaldor's 1940 Model Re-examined. *Review of Economic Studies* 38, 37 - 44.
- Chiappori, Pierre / Guesnerie, Roger* (1988), Endogenous Fluctuations under Rational Expectations. *European Economic Review* 32, 389 - 397.
- Clark, Peter* (1987), The Cyclical Component of U.S. Economic Activity. *Quarterly Journal of Economics* 102, 797 - 814.
- Clower, Robert* (1975), Reflexions on the Keynesian Perplex. *Zeitschrift für Nationalökonomie* 35. Wiederabgedruckt in: D. A. Walker (Hrsg.), *Money and Markets. Essays by R. Clower.* Deutsch in: Hagemann, Harald u. a. (Hrsg.), *Die neue Makroökonomik. Marktungleichgewicht, Rationierung und Beschäftigung.* 1981, 86 - 104.
- Coen, R. / Hickman, Bert* (1987), Keynesian and Classical Unemployment in Four OECD Countries. *Brooking Papers on Economic Activity* 1/1987, 123 - 207.
- Davis, Steven* (1987), Allocative Disturbances and Specific Capital in Real Business Cycle Theory. *The American Economic Review* 77, Papers & Proceedings, 326 - 332.
- Day, Richard* (1982), Irregular Growth Cycles. *The American Economic Review* 72, 406 - 414.
- Dotsey, Michael / King, Robert* (1987), Artikel „Business Cycles“ in: *The New Palgrave Dictionary of Economics* 1. London & Basingstoke.
- Eichenbaum, Martin / Singleton, Kenneth* (1986), Do Real Business Cycle Theories Explain Postwar U.S. Business Cycles? In: Stanley Fischer (Hrsg.), *NBER Macroeconomics Annual 1986.* Cambridge (Mass.) u. London.
- Entorf, H. u. a.* (1988), The Development of German Employment and Unemployment. Estimation and Simulation of a Disequilibrium Macro Model. Discussion Paper no. 368 - 88, Universität Mannheim.
- Fair, Ray* (1988), Sources of Economic Fluctuations in the United States. *Quarterly Journal of Economics* 103, 313 - 332.
- Fischer, Stanley* (1988), Recent Developments in Macroeconomics. *The Economic Journal* 98, 294 - 339.
- Freyer, Walter* (1980), Konjunkturpolitik als Wahlpolitik? Zur Methode empirischer Analysen des Zusammenhangs zwischen Konjunkturpolitik und Wahlen in der Bundesrepublik Deutschland 1949 - 1976. *Konjunkturpolitik* 26, 245 - 276.

- Friedman*, Milton (1977), Nobel Lecture: Inflation and Unemployment. *Journal of Political Economy* 85, 451 - 472.
- Frisch*, Ragnar (1933), Propagation Problems and Impulse Problems in Dynamic Economics, in: *Economic Essays in Honour of Gustav Cassel*. London.
- Gabisch*, Günter / *Lorenz*, Hans-Walter (1987), *Business Cycle Theory. A Survey of Methods and Concepts*. Berlin etc.
- Gahlen*, Bernhard (1984), *Trend und Zyklus – Aggregat und Struktur*. WZB (Berlin) – Discussion Paper IIM/IP 84 - 6.
- Gerfin*, Harald (1987), Die Bundesrepublik Deutschland in und nach der weltweiten Stagflationsperiode, in: R. Henn (Hrsg.), *Technologie, Wachstum und Beschäftigung*. Festschrift f. Lothar Späth. Berlin.
- Goodwin*, Richard (1967), A Growth Cycle. In: C. H. Feinstein (Hrsg.), *Socialism, Capitalism and Economic Growth. Essays presented to Maurice Dobb*. Cambridge. 54 - 58.
- Goodwin*, Richard / *Krüger*, Michael / *Vercelli*, Alexandro (1984), Hrsg., *Nonlinear Models of Fluctuating Growth*. Berlin etc.
- Gordon*, Robert (1986a), Hrsg., *The American Business Cycle. Continuity and Change*. Chicago u. London.
- (1986b), Introduction: Continuity and Change in Theory, Behavior, and Methodology, in: *Gordon*, Robert (1986a).
- (1988), Entwicklungen in der Konjunkturtheorie der Nachkriegszeit: Eine konsequent neukeynesianische Perspektive. *IFO-Studien* 34, 193 - 221.
- Grandmont*, Jean-Michel (1985), On Endogenous Competitive Business Cycles. *Econometrica* 53, 995 - 1045.
- Grandmont*, Jean-Michel / *Malgrange*, Pierre (1986), Nonlinear Economic Dynamics: Introduction. *Journal of Economic Theory* 40, 12.
- Greenwald*, Bruce / *Stiglitz*, Joseph (1987), Keynesian, New Keynesian and New Classical Economics. *Oxford Economic Papers* 39, 119 - 132.
- / — (1988), Examining Alternative Macroeconomic Theories. *Brookings Paper on Economic Activity* 1/1988, 207 - 260.
- Greenwood*, Jeremy u. a. (1988), Investment, Capacity Utilization, and the Real Business Cycle. *The American Economic Review* 78, 402 - 417.
- Grossman*, Sanford / *Weiss*, Laurence (1982), Heterogenous Information and the Theory of the Business Cycle. *Journal of Political Economy* 90, 699 - 727.
- Hamilton*, James (1988), A Neoclassical Model of Unemployment and the Business Cycle. *Journal of Political Economy* 96, 593 - 617.
- Heilemann*, Ullrich (1981), *Zur Prognoseleistung ökonometrischer Konjunkturmodelle für die Bundesrepublik Deutschland*. Berlin.
- Hicks*, John (1937), Mr. Keynes and the Classics. A Suggested Interpretation. *Econometrica* 5, 147 - 159.
- (1950), *A Contribution to the Theory of the Trade Cycle*. Oxford.
- (1974), Real and Monetary Factors in Economic Fluctuations. *Scottish Journal of Political Economy* 21.



- Horn, Gustav-Adolf / Möller, Jürgen* (1985), Keynesianische oder Klassische Arbeitslosigkeit in der Bundesrepublik Deutschland. Empirische Überprüfung eines Mengenerationierungsmodells mittels Kalman-Verfahren für den Zeitraum 1970 - 1982. IFO-Studien 31, 203 - 238.
- Howitt, Peter* (1988), Business Cycles with Costly Search and Recruiting. *Quarterly Journal of Economics* 103, 147 - 165.
- Jaeger, Klaus* (1984), Die Konjunkturtheorie der Neuen Klassischen Makroökonomik, in: Bombach / Gahlen / Ott (Hrsg.), *Perspektiven der Konjunkturforschung*. Tübingen, 25 - 60.
- Jaeggi, Christian* (1986), *Die Makroökonomik von J. M. Keynes*. Berlin.
- Kaldor, Nicholas* (1940), A Modell of the Trade Cycle. *The Economic Journal* 50, 78 - 92.
- Kalecki, Michael* (1943), Political Aspects of Full Employment. *Political Quarterly* 14, 322 - 331. Deutsch in: Bruno Frey u. Werner Meißner, Hrsg., *Zwei Ansätze der Politischen Ökonomie: Marxismus u. Ökonomische Theorie der Politik*. Frankfurt 1974.
- Keynes, John Maynard* (1936), *The General Theory of Employment, Interest and Money*. London.
- King, Robert / Plosser, Charles* (1984), Money, Credit, and Prices in a Real Business Cycle. *The American Economic Review* 74, 363 - 380.
- / — (1988), Real Business Cycles. Introduction. *Journal of Monetary Economics* 21, 191 - 193.
- Kirchgaessner, Gebhard* (1984), Optimale Wirtschaftspolitik und die Erzeugung politisch ökonomischer Konjunkturzyklen. Meisenheim.
- Krelle, Wilhelm* (1959), Grundlinien einer stochastischen Konjunkturtheorie. *Zeitschrift für die gesamte Staatswissenschaft* 115, 472 - 494. Wiederabged. in: Wilhelm Weber (Hrsg.), *Konjunktur- und Beschäftigungstheorie*. NWB 14. Köln - Berlin, 329 - 350.
- Kromphardt, Jürgen* (1977), *Wachstum und Konjunktur. Grundlagen ihrer theoretischen Analyse und wirtschaftspolitischen Steuerung*. 2. Aufl., Göttingen.
- (1988), Das Verhältnis von Theorie und Empirie aus der Sicht wissenschaftstheoretischer Positionen, in: K. D. Freimann u. A. E. Ott (Hrsg.), *Theorie und Empirie in der Wirtschaftsforschung*. Tübingen, 45 - 59.
- Krupp, Hans-Jürgen* (1973), Die Implikationen des dynamischen Verhaltens ökonomischer Systeme für die Konjunkturtheorie, in: Alfred Ott (Hrsg.), *Wachstumszyklen. Über die neue Form der Konjunkturschwankungen*. Berlin.
- Kydland, Finn / Prescott, Edward* (1982), Time to Build and Aggregate Fluctuations. *Econometrica* 50, 1345 - 70.
- Laidler, David* (1973), The Influence of Money on Real Income and Inflation: A Simple Model with Some Empirical Results for the United States 1953 - 1972. *Manchester School of Economic and Social Studies* 41, 60 - 72.
- (1976), An Elementary Monetarist Model of Simultaneous Fluctuations in Prices and Output, in: Helmut Frisch (Hrsg.), *Inflation in Small Countries*. Berlin u. a., 75 - 89.

- (1981), *Monetarism: An Interpretation and an Assessment*. *The Economic Journal* 91, 1 - 28.
- Langer, Horst / Martiensen, J. / Quinke, H.* (1984) (Hrsg.), *Simulationsexperimente mit ökonomischen Makromodellen* (Modellforum 83 – GMG Workshop). München – Wien.
- Lekachman, Robert* (1959), *A History of Economic Ideas*. New York.
- Loef, Hans-Edi* (1976), *Ein monetäres Modell zyklischen Wachstums*. Berlin.
- Long, John / Plosser, Charles* (1983), *Real Business Cycles*. *Journal of Political Economy* 91, 39 - 69.
- / — (1987), *Sectoral versus Aggregate Shocks in the Business Cycle*. *The American Economic Review* 87, Paper & Proceedings, 333 - 336.
- Lorenz, Hans-Walter* (1984), *On Chaos, Business Cycles, and Economic Predictability*. Diskussionsbeitrag Nr. 13, Volkswirtschaftliches Seminar der Universität Göttingen.
- (1988), *Neuere Entwicklungen in der Theorie dynamischer ökonomischer Prozesse*. *Jahrbücher für Nationalökonomie und Statistik* 204, 295 - 315.
- Lucas, Robert* (1973), *Some International Evidence on Output – Inflation Tradeoffs*. *The American Economic Review* 63, 326 - 334.
- (1975), *An Equilibrium Model of the Business Cycle*. *Journal of Political Economy* 83, 1113 - 1144. Wiederabgedruckt in: Ders., *Studies in Business Cycle Theory*. Oxford 1981.
- (1977), *Understanding Business Cycles*. In: K. Brunner u. A. Meltzer (Hrsg.), *The Phillips-Curve and Labor Markets*. Amsterdam. 7 - 29. Wiederabgedr. in: Lucas, Robert, *Studies in Business Cycle Theory*. Oxford 1981.
- (1987), *Models of Business Cycles*. Oxford.
- Lucas, Robert / Sargent, Thomas* (1978), *After Keynesian Macroeconomics*. In: Federal Reserve Bank of Boston (Hrsg.), *After the Phillips-Curve. Persistence of High Inflation and High Unemployment*. Wiederabgedruckt in: Robert Lucas / Thomas Sargent (Hrsg.), *Rational Expectations and Econometric Practice*. London 1981.
- Marshall, Alfred* (1920), *Principles of Economics. An Introductory Volume*. 8. A, London.
- McCallum, Bennett* (1986), *On Real and "Sticky-Price" Theories of the Business Cycle*. *Journal of Money, Credit and Banking* 18, 397 - 414.
- McRae, Duncan* (1977), *A Political Model of the Business Cycle*. *Journal of Political Economy* 85, 239 - 264.
- Metzler, Lloyd* (1941), *The Nature and Stability of Inventory Cycles*. *Review of Economic Studies* 23, 113 - 129.
- Minsky, Hyman* (1977), *The Financial Instability Hypothesis. An Interpretation of Keynes and an Alternative to "Standard" Theory*. *Nebraska Journal of Economics and Business* 16. Wiederabgedr. in: Minsky (1982).
- (1982), *Inflation, Recession, and Economic Policy*. Brighton.
- (1986), *Stabilizing an Unstable Economy*. New Haven u. London.
- Nelson, Charles / Plosser, Charles* (1982), *Trends and Random Walks in Macroeconomic Time Series*. *Journal of Monetary Economics* 10, 139 - 152.

- Neumann*, Manfred J. M. / *Lohmann*, Susanne (1987), Political Business Cycles in Industrialized Countries: A Comment. *Kyklos* 40, 568 - 572.
- Nordhaus*, William (1975), The Political Business Cycle. *Review of Economic Studies* 42, 169 - 190. Deutsch in: H. J. Ramser u. B. Angehrn (Hrsg.), *Beschäftigung und Inflation*. Stuttgart - New York 1977.
- Patinkin*, Don (1976), *Keynes' Monetary Thought. A Study of its Development*. Durham.
- Phelps*, Edmond (1970), Hrsg., *Microeconomic Foundations of Employment and Inflation Theory*. New York.
- Phillips*, Arthur (1961), A Simple Model of Employment, Money and Prices. *Economica* 28, 360 - 370.
- Ramser*, Hans-Jürgen (1986), Keynes-Literatur und die Relevanz makroökonomischer Lehrbuch-Modelle. *Jahrbücher für Nationalökonomie und Statistik* 201, 441 - 456.
- (1987), *Beschäftigung und Konjunktur. Versuch einer Integration verschiedener Erklärungsansätze*. Berlin.
- (1988), *Neuere Beiträge zur Konjunkturtheorie: Ein Überblick*. IFO-Studien, 34, 95 - 115.
- Rohwer*, Bernd (1988), *Konjunktur und Wachstum. Theorie und Empirie der Produktionsentwicklung in der Bundesrepublik Deutschland seit 1950*. Berlin.
- Rommelfanger*, Heinrich (1977), *Differenzen- und Differentialgleichungen*. Mannheim.
- Samuelson*, Paul (1939), Interactions between the Multiplier Analysis and the Principle of Acceleration. *Review of Economics and Statistics* 21. Deutsch in: Wilhelm Weber (Hrsg.), *Konjunktur- und Beschäftigungstheorie*. NWB, Bd. 14, 235 - 241. Köln/Berlin 1967.
- (1971), A Universal Cycle?, in: Ders., *The Collected Scientific Writings of Paul A. Samuelson*. Vol. III, Cambridge, Mass., 473 - 486.
- Schebeck*, Fritz / *Tichy*, Gunther (1984), Die „Stylised Facts“ in der modernen Konjunkturdebatte, in: G. Bombach u. a. (Hrsg.), *Perspektiven der Konjunkturforschung*. Tübingen, 207 - 224.
- Schlicht*, Ekkehard (1985), *Isolation und Aggregation in Economics*. Berlin.
- Shiller*, Robert (1987), Ultimate Sources of Aggregate Variability. *The American Economic Review* 77, 87 - 92.
- Slutzky*, Eugen (1937), The Summation of Random Causes as the Source of Cyclic Processes. *Econometrica* 5, 105 - 146.
- Smyth*, D. J. (1963), Monetary Factors and Multiplier-Accelerator Interaction. *Economica* 30, 400 - 407.
- Soh*, Byung Hee (1986), Political Business Cycles in Industrialized Democratic Countries. *Kyklos* 39, 31 - 46.
- Stulz*, René / *Wasserfallen*, Walter (1985), Macroeconomic Time Series, Business Cycles and Macroeconomic Policies, in: Karl Brunner u. Allan Meltzer (Hrsg.), *Understanding Monetary Regimes*. Amsterdam.



- Tewes, Torsten* (1966), Ein einfaches Modell einer monetären Konjunkturerklärung und seine Verbindung mit dem elementaren Konjunkturmodell von Hicks. *Weltwirtschaftliches Archiv* 96 (1966 I), 102 - 118.
- Tichy, Gunther* (1976), *Konjunkturschwankungen. Theorie, Messung, Prognose*. Heidelberg/New York.
- Tobin, James* (1980), *Asset Accumulation and Economic Activity. Reflections on Contemporary Macroeconomic Theory*. Oxford.
- Van der Ploeg, Frederick* (1985), Classical Growth Cycles. *Metroeconomica* 37, 221 - 230.
- Varian, Hal* (1979), Catastrophe Theory and the Business Cycle. *Economic Inquiry* 14, 14 - 28.
- Vosgerau, Hans-Jürgen* (1978), Artikel „Konjunkturtheorie“ im Handwörterbuch der Wirtschaftswissenschaften, Bd. 4, 478 - 507.
- (1983), Goodwins Wachstumszyklus der Beschäftigung und Verteilung, in: H. Enke u. a. (Hrsg.), *Struktur und Dynamik der Wirtschaft. Beiträge zum 60. Geburtstag von Karl Brandt*. Freiburg.
- (1988), Probleme internationaler Konjunkturtransmission. *IFO-Studien* 34, 133 - 145.
- Watson, Mark* (1986), Univariate Detrending Methods with Stochastic Trends. *Journal of Monetary Economics* 18, 49 - 76.
- Williamson, Stephen* (1987), Financial Intermediation, Business Failures, and Real Business Cycles. *Journal of Political Economy* 95, 1196 - 1216.
- Woodford, Michael* (1986), Stationary Sunspot Equilibria in a Finance Constrained Economy. *Journal of Economic Theory* 40, 128 - 137.
- (1987), Three Questions about Sunspot Equilibria as an Explanation of Economic Fluctuations. *The American Economic Review* 77, 93 - 98.
- Zarnowitz, Victor* (1985), Recent Work on Business Cycles in Historical Perspective: A Review of Theories and Evidence. *The Journal of Economic Literature* 23, 523 - 580.