

Bolle, Friedel

Article

Wettbewerb mit Angebotsfunktionen

Zeitschrift für Wirtschafts- und Sozialwissenschaften (ZWS) - Vierteljahresschrift der Gesellschaft für Wirtschafts- und Sozialwissenschaften, Verein für Socialpolitik

Provided in Cooperation with:

Duncker & Humblot, Berlin

Suggested Citation: Bolle, Friedel (1991) : Wettbewerb mit Angebotsfunktionen, Zeitschrift für Wirtschafts- und Sozialwissenschaften (ZWS) - Vierteljahresschrift der Gesellschaft für Wirtschafts- und Sozialwissenschaften, Verein für Socialpolitik, ISSN 0342-1783, Duncker & Humblot, Berlin, Vol. 111, Iss. 4, pp. 553-576,
<https://doi.org/10.3790/schm.111.4.553>

This Version is available at:

<https://hdl.handle.net/10419/291767>

Standard-Nutzungsbedingungen:

Die Dokumente auf EconStor dürfen zu eigenen wissenschaftlichen Zwecken und zum Privatgebrauch gespeichert und kopiert werden.

Sie dürfen die Dokumente nicht für öffentliche oder kommerzielle Zwecke vervielfältigen, öffentlich ausstellen, öffentlich zugänglich machen, vertreiben oder anderweitig nutzen.

Sofern die Verfasser die Dokumente unter Open-Content-Lizenzen (insbesondere CC-Lizenzen) zur Verfügung gestellt haben sollten, gelten abweichend von diesen Nutzungsbedingungen die in der dort genannten Lizenz gewährten Nutzungsrechte.

Terms of use:

Documents in EconStor may be saved and copied for your personal and scholarly purposes.

You are not to copy documents for public or commercial purposes, to exhibit the documents publicly, to make them publicly available on the internet, or to distribute or otherwise use the documents in public.

If the documents have been made available under an Open Content Licence (especially Creative Commons Licences), you may exercise further usage rights as specified in the indicated licence.



<https://creativecommons.org/licenses/by/4.0/>

Wettbewerb mit Angebotsfunktionen

Von Friedel Bolle*

Statt mit Mengen oder Preisen findet Wettbewerb vielfach mit Preislisten oder Angebotsfunktionen statt. Diese Wettbewerbsinstrumente sind in der Theorie bisher nur unvollständig behandelt worden. Hier soll ein Überblick über Probleme und Lösungsansätze gegeben werden. An einigen Stellen wird die vorhandene Theorie erweitert. Alle Märkte werden durch zweistufige Spiele definiert.

I. Einleitung

Wenn jemand seinen Heizöltank füllen will, so ruft er gewöhnlich mehrere Händler an, von denen er sich nicht nur den Preis einer bestimmten Menge geben läßt, sondern vielmehr die Preisliste alternativer Mengen. Abhängig von der Füllung und der Kapazität seines Tanks, abhängig von seinen Preis-erwartungen, seiner Risikoaversion, dem relevanten Zinssatz und Kapitalbeschränkungen wird er aus diesen Listen die für ihn optimale Menge auswählen. Die Heizölhändler, auf der anderen Seite, konkurrieren miteinander über ihre Preislisten.

Ein Gasgroßhändler (eine sogenannte Ferngasgesellschaft, wie z.B. die Ruhrgas) will Gas einkaufen für Nachfrage, die in den nächsten 10 bis 20 Jahren erwartet wird. Er wird deshalb mit einem Produzenten einen langfristigen Vertrag abschließen, der Mindest- und Höchstabnahmemengen und Preise¹ vereinbart. Ein solcher Vertrag kann in erster Näherung ebenfalls als eine Preisliste des Gasproduzenten betrachtet werden. Vor allem durch die Vereinbarung von Mindestabnahmemengen (Take or Pay – Mengen) entsprechen diese Preislisten extrem nichtlinearen Durchschnittspreisen. Die Konkurrenz der Anbieter kann durch die von ihnen offerierten bzw. in Verhandlungen akzeptierten Preislisten beschrieben werden.

Während bei der Konkurrenz der Heizölhändler eine Preisliste für viele verschiedene Kunden vorgelegt wird, wird im langfristigen Vertrag eine

* Ich danke Kai-Uwe Kühn für ein äußerst informatives Gespräch. Wolfgang Leininger, Manfred Stadler und weitere Mitglieder des Ausschusses Industrieökonomik im Verein für Socialpolitik haben wichtige Anmerkungen zu einer ersten Fassung des Papiers gemacht. Verbleibende Fehler gehen natürlich allein zu Lasten des Autors.

¹ Diese Preise sind normalerweise nicht zeitlich konstant, sondern an die Preise der Konkurrenzenergie, vor allem leichtes und schweres Heizöl, gebunden. In weiteren Einzelheiten und zu den verschiedenartigen Funktionen solcher Verträge siehe *Bolle* (1989 a).

Liste für nur einen Kunden, aber für viele verschiedene mögliche (Nachfrage-) Situationen dieses Kunden vorgelegt. Dieser Unterschied hat erhebliche Auswirkungen auf die bei der Konkurrenz verwendeten Listen.

Wenn der Besitzer einer risikoreichen Aktie sich in Urlaub begibt, so versorgt er seinen Börsenmakler mit genauen Instruktionen über den Verkauf eines Teiles oder aller seiner Aktien in Abhängigkeit von den sich ergebenden Kursen. Diese bedingte Verkaufsoffer entspricht einer Angebotsfunktion. Die Besitzer von Aktien und die potentiellen Besitzer von Aktien konkurrieren also zu jedem Zeitpunkt mit dem Instrument der Angebots- bzw. Nachfragefunktionen, die sie ihren Maklern gegeben haben.²

Im Unterschied zu den vorherigen Beispielen stehen die Anbieter diesmal keinen Nachfragern mit Maximierungskalkül gegenüber, die sich aus den Anbietern *einen* (in komplexen Situationen auch mehrere) aussuchen, sondern einem Markt, auf dem sich ein Preis bildet, zu dem *jeder* Anbieter gemäß seiner Angebotsfunktion verkaufen kann. Wiederum sind die Konkurrenzsituation und die verwendeten Angebotsfunktionen völlig verschieden von den in den vorher beschriebenen Marktformen verwendeten Preislisten.

Im folgenden soll der oligopolistische Wettbewerb mit Angebotsfunktion bzw. Preislisten modelliert und verglichen werden. Auf der Nachfrageseite unterstellen wir entweder nutzen- oder gewinnmaximierende Agenten, die sich *einen* Anbieter aussuchen oder *atomistische Nachfrage*. Wir unterstellen im letzteren Falle, daß Angebot und Nachfrage durch einen *Walrasianischen Auktionator* ausgeglichen werden. Im Hauptbeispiel, das wir betrachten wollen, nämlich einem möglichen Spotmarkt für Elektrizität, ließe sich dieser Auktionator als die zwischen Produzenten und Konsumenten agierende (regulierte) Übertragungs- und Verteilungsgesellschaft identifizieren.

Wie immer in theoretischen Untersuchungen finden wir in der Realität differenziertere Formen des Wettbewerbs und kompliziertere Gegebenheiten. So finden wir oft Fälle, in denen sich ein gewinnmaximierender Nachfrager nicht einen, sondern *mehrere Lieferanten* sucht, und Fälle, in denen der Markt besser durch Konkurrenz mit *Angebots- und Nachfragefunktionen* dargestellt wird. Zu Bemerkungen über weitere hier vernachlässigte Strukturen siehe das abschließende Kapitel.

Die hier behandelten unterschiedlichen Marktstrukturen, dazu Beispiele und die Charakteristika von Konkurrenzgleichgewichten sind in Abbildung 1 dargestellt. Die charakterisierten Ergebnisse können nicht unbedingt Allgemeingültigkeit beanspruchen, sondern sie beziehen sich auf

² Diese Angebotsfunktionen sind teilweise sehr einfach: Man kann natürlich auch das Nichtvorhandensein eines Auftrags, bzw. so einfache Aufträge wie auf jeden Fall verkaufen, als Angebotsfunktionen darstellen.

Klassen von Beispielen. Eine detaillierte Diskussion wird in den folgenden Kapiteln geführt.

Alle Märkte werden durch zweistufige Spiele definiert. In den Märkten mit direkten Beziehungen zwischen Anbietern und Nachfragern sind dies

1. Stufe: Die Anbieter wählen eine Erlösfunktion (Preisliste) = zu zahlen-der Betrag in Abhängigkeit von der Liefermenge.
2. Stufe: Die Nachfrager wählen sich *einen* der Anbieter und eine Liefermenge aus.

In den Märkten mit Walrasianischem Auktionator unterstellen wir:

1. Stufe: Die Anbieter wählen eine Angebotsfunktion = Liefermenge in Abhängigkeit vom Marktpreis
2. Stufe: Der Auktionator wählt (für jeden Zeitpunkt bzw. für jede Situation) einen Preis, bei dem sich Angebot und Nachfrage ausgleichen.

Durch die Beschränkung auf gleichzeitige Entscheidungen der Anbieter sind natürlich wiederum einige Szenarien ausgeschlossen worden. So betrachtet z. B. *Grossman* (1981) eine dreistufige Entscheidungsstruktur mit einer im Markt befindlichen Firma, die sich auf eine Angebotsfunktion festlegen kann, und einen potentiellen Konkurrenten.

Unter bestimmten Bedingungen wird das Problem der Konkurrenz um Kunden mit Hilfe von Preislisten dem Wettbewerb unter der Mitwirkung eines Auktionators äquivalent³, nämlich dann, wenn erstens die Kunden mehr als einen Anbieter auswählen *können* (das ist per Annahme ausgeschlossen) und wenn sie zweitens auch mehrere Anbieter auswählen *wollen* (sie wollen nur dann, wenn die Durchschnittspreise $R(x)/x$ steigen). Umgekehrt würde das Problem mit Auktionator zu einer Preislistenkonkurrenz, wenn erstens der Auktionator Anbieter ausschließen *kann* (wieder per Annahme ausgeschlossen) und wenn er zweitens Anbieter ausschließen will (er will nur dann, wenn er die Partei der Konsumenten ergreift und wenn die Angebotsfunktionen fallen).

II. Der Wettbewerb mit Preislisten

Es existiert eine intensive Diskussion zum Problem optimaler „nichtlineare Preise“ eines *Monopolisten*. Ist die explizite Unterscheidung von Nachfragergruppen zum Zweck der Preisdiskriminierung nicht möglich, so kann

³ Angebotsfunktionen $s_i(p)$ lassen sich in erlösgleiche Funktionen $R_i(x) = x s_i^{-1}(x)$ übertragen, wenn s_i invertierbar ist. Umgekehrt lassen sich Erlösfunktionen in erlösgleiche Angebotsfunktionen $s_i(p) = f^{-1}(x)$ übertragen, wenn die Funktion $f(x) = R_i(x)/x$ invertierbar ist.

Oligopolistischer Wettbewerb mit Angebotsfunktion

<p>Marktorganisation</p>	<p>Nachfrager suchen sich einen Anbieter aus kurzfristige Geschäftsbeziehung langfristige Geschäftsbeziehung</p>	<p>Walrasianischer Auktionator kurzfristige Budgetrestriktion langfristige Budgetrestriktion</p>
<p>Wettbewerbsinstrument</p>	<p>Preisliste $R(x)$ Heizölhändler, Schreibservice, Copyshop / Druckerei, Transportunternehmen langfristiger Vertrag $R(x)$ Gas-/Kohlelieferungen, PURPA-Auktionen, Wartungsverträge, Leasingverträge, Brauerei, Disneyland, Buchclub, Sportverein $R(x) =$ Kostenfunktion plus Konstante</p>	<p>delegierte Angebotsfunktion $s(p)$ zweiseitiger Spotmarkt, z. B. für Anbieter und Nachfrager von Elektrizität, Buchungssysteme, Auktion von Teilen* Spotmarkt für Großhandelselektrizität (Nachfrager zahlen festen Tarif) gemeinsame Gewinnmaximierung der Anbieter Grenzkostenpreisen</p>
<p>Beispiele</p>		
<p>Gleichgewicht</p>		

Abb. 1: Struktur, Beispiele und Gleichgewichte von oligopolistischen Märkten mit dem Wettbewerbsinstrument Angebotsfunktion (* Nachfragefunktion) $s(p)$ bzw. Erlösfunktion $R(x)$, $x =$ Menge, $p =$ Preis.

der Monopolist versuchen, die Nachfrager durch eine geeignete Preisliste zur „Selbstselektion“ zu bewegen (*Spence 1977*; *Goldman/Leland/Sibley 1984*; und andere). *Maskin/Riley (1984)* zeigen unter relativ allgemeinen Annahmen, daß die optimale monopolistische Preisliste Mengenrabatte enthält. Eine solche Angebotspolitik erfordert natürlich, daß interpersonelle Arbitrage weitgehend ausgeschlossen ist (beim Heizöl ist das plausibel). Allerdings ist „personelle Arbitrage“ (*Tirole 1988*) nicht ausgeschlossen, d. h. der Nachfrager kann nicht auf eine Preis-Mengenkombination festgelegt werden, sondern er sucht sich die für ihn günstigste aus. Dies ist die wesentliche Schwierigkeit bei der Bestimmung der optimalen Preislisten.

Der Wettbewerb *mit Preislisten* ist dagegen so gut wie gar nicht modelliert worden. Die einzige mir bekannte Behandlung dieses Problems stammt von *Oren/Smith/Wilson (1983)*. Die von diesen Autoren bestimmten Gleichgewichte sind allerdings aus der Sicht einer spieltheoretisch fundierten Wettbewerbstheorie unhaltbar.⁴ Ich möchte deshalb darauf verzichten, ihren Ansatz darzustellen.

Im ganzen weiteren Papier wollen wir die in diesem Themenkreis übliche Annahme treffen, daß sich die Nutzenfunktionen der Nachfrager als Konsumentenrenten darstellen lassen.

$$(1) \quad U(x, R(x), n) = \int_n^{\bar{n}} N(y, n) dy - R(x) .$$

Die Nutzenfunktionen bzw. die Zahlungsbereitschaftsfunktionen $N(y, n)$ sind mit $n \in [n, \bar{n}] \subset R_+$ parametrisiert. $F(n)$ sei die zugehörige Verteilungsfunktion von n . $R(x)$ ist die Forderung des ausgewählten Anbieters für die Lieferung der Menge x . $dN/dy < 0$ wird vorausgesetzt. Jeder Nachfrager hat auch die Option, nichts zu kaufen, dann gilt $R(0) = 0$.

Betrachten wir nun Anbieter $i = 1, \dots, k$ mit variablen Produktionskosten $v_i(x)$. Die Kosten und Erlöse eines Anbieters aus mehreren Aufträgen addieren sich einfach. Der Gewinn des Anbieters i ist dann

$$(2) \quad G_i = \int_n^{\bar{n}} (R_i(x_i(n)) - v_i(x_i(n))) dF(n) ,$$

wobei $x_i(n)$ die Nachfrage eines Konsumenten mit dem Parameter n ist.

⁴ Es ist wenig dagegen einzuwenden, daß sich Oren et al. auf symmetrische Gleichgewichte konzentrieren. Sie versäumen es allerdings zu fordern, daß es sich für keinen der Anbieter lohnt, von diesen symmetrischen Gleichgewichten abzuweichen. Als Folge davon verhalten sich die Anbieter ungemein friedlich.

Definition: $x_i(n)$ heißt *nutzenmaximale Menge* eines Konsumenten n , wenn

$$(3) \quad U(x_i(n), R_i(x_i(n), n)) \geq U(x_j, R_j(x_j), n)$$

für alle j und $x_j \in R_+$ gilt.

Die nutzenmaximalen Mengen sind natürlich abhängig von den geforderten Erlösen $R_i(x)$. Es ist klar, daß ein Nachfrager nur nutzenmaximale Mengen ordern wird. Wir wollen nun weiterhin annehmen, daß für den Fall, daß mehrere Anbieter nutzenmaximale Mengen für den Konsumenten n anbieten, jeder mit der gleichen Wahrscheinlichkeit ausgewählt wird. Die Anbieter sollen risikoneutral sein.

Lemma: Zu jeder Kombination von Erlösfunktionen gibt es eine induzierte Verteilung $G(x)$ der verkauften Mengen.

(Ohne Beweis.)

Satz 1: (a) Falls $v_i(x) = v(x)$ und falls es keine Kapazitätsrestriktionen gibt, dann gilt für ein Nashgleichgewicht von Erlösfunktionen

$$(4) \quad R_i(x) = v(x) \text{ für fast}^5 \text{ alle } x \text{ und alle } i.$$

- (b) Gilt für einen Anbieter i
 $v_i(x) \leq v_j(x)$ für alle j und x ,
 so gilt im Gleichgewicht

$$(5) \quad R_i(x) \leq v_j(x) \text{ für fast}^6 \text{ alle } x \text{ und alle } j \neq i.$$

Beweis: Siehe Anhang.

Bemerkung: Wie sehen Gleichgewichte aus, wenn sich die Kostenkurven schneiden? Die Argumente aus dem Beweis von Satz 1 gelten dann nicht mehr unbedingt. Eine Senkung der eigenen Erlösforderung $R_1(x)$ für irgendeine „umkämpfte“ Menge x_1 (bzw. um die dahinterstehende Nachfragergruppe) kann die erwünschte Konsequenz haben, daß Nachfrage des Kontrahenten von dieser *und von anderen Mengen* (= „Fernkonkurrenz“) abgezogen wird. Diese Maßnahme hat aber möglicherweise auch die unerwünschte Konsequenz, daß eigene Nachfrage von profitableren Verkaufsmengen nach x_1 umdirigiert wird. Es scheint so, als ob wir – ceteris paribus – bei sehr ähnlichen Nutzenfunktionen mit relativ scharfem Wettbewerb und bei sehr verschiedenen Nutzenfunktionen mit eher friedlichem Verhalten der Anbieter rechnen können (siehe Abbildungen 2 und 3).

⁵ Bzgl. $G(x)$.

⁶ Bzgl. $G(x)$.

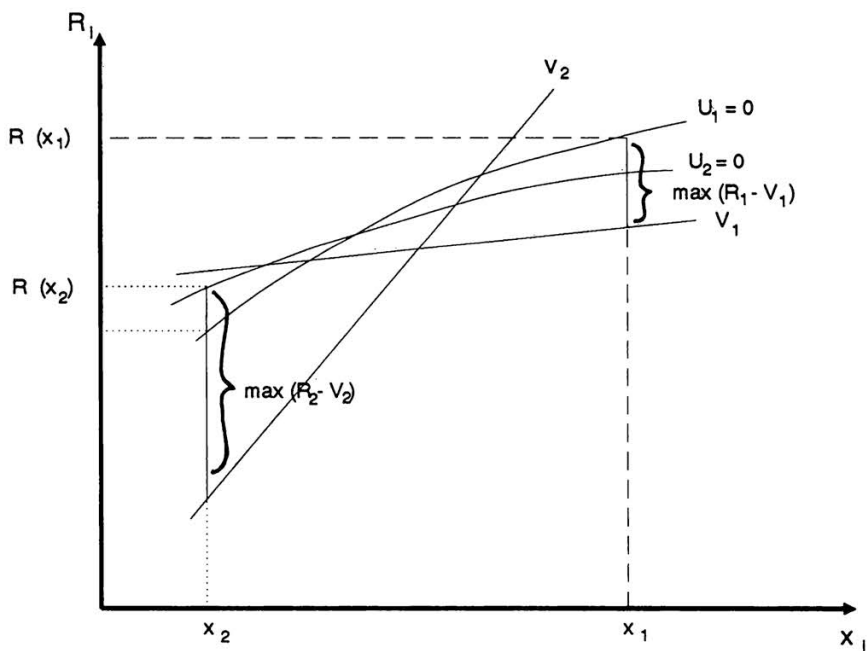


Abb. 2: Konkurrenz mit Preislisten für sich schneidenden Kostenfunktionen und zwei gleich große Nachfragegruppen
 Fall: „Fernkonkurrenz“ lohnt sich,
 $\{(x_1, R_1(x_1)), (x_2, R_2(x_2))\}$ sind keine Gleichgewichte

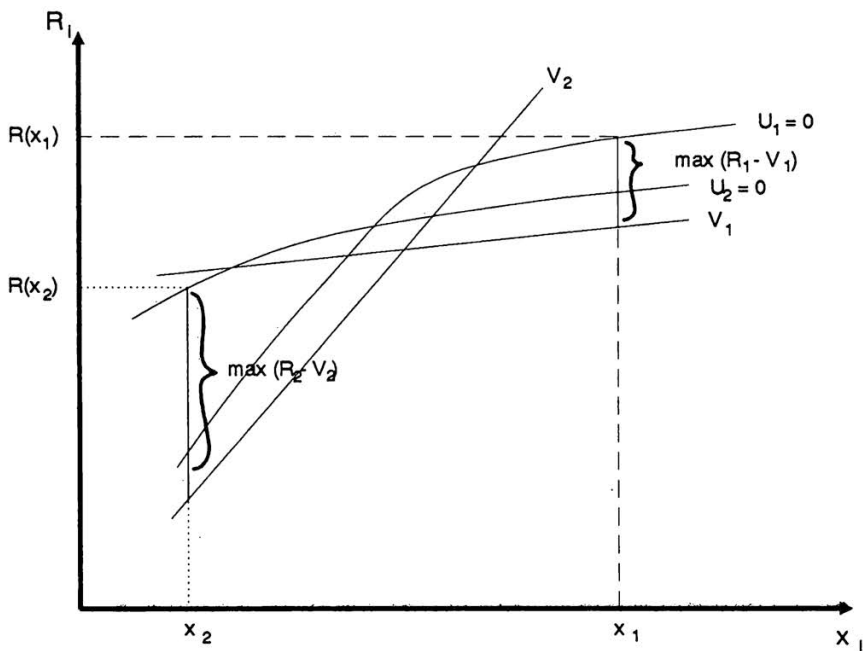


Abb. 3: Konkurrenz mit Preislisten für sich schneidenden Kostenfunktionen und zwei gleich große Nachfragegruppen
 Fall: „Fernkonkurrenz“ lohnt sich nicht,
 $\{(x_1, R_1(x_1)), (x_2, R_2(x_2))\}$ sind Gleichgewichte

III. Der Wettbewerb mit langfristigen Verträgen

Langfristige Verträge sind in den letzten Jahren unter verschiedenen Aspekten diskutiert worden. Im Vordergrund steht dabei das Argument, daß die bei einer Investition anfallenden versunkenen Kosten zu sichern sind (siehe z.B. *Williamson* 1985). Ein langfristiger Vertrag soll opportunistisches Verhalten der Geschäftspartner verhindern, einer Enteignung der „Quasirenten“ (*Klein et al.* 1978) soll vorgebeugt werden. Weitere Funktionen von langfristigen Verträgen sind vertikale Integration und Risikoallokation. Die im internationalen Ressourcenhandel abgeschlossenen Verträge werden von *Siebert* (1988) unter dem letzteren Gesichtspunkt diskutiert.

Ich möchte an dieser Stelle natürlich eine andere Frage in den Mittelpunkt stellen, nämlich den Wettbewerb einiger Anbieter um den Abschluß eines langfristigen Vertrages. Dieser Wettbewerb soll nach dem Vorbild amerikanischer Auktionen modelliert werden, bei denen unabhängige Erzeuger von Elektrizität einem Versorgungsunternehmen schriftliche Angebote unterbreiten. Der Einfachheit halber soll angenommen werden, daß ein solches Angebot aus einer Erlösfunktion $R(x)$ für zu liefernde Mengen x besteht und daß nur *ein* Angebot akzeptiert wird.⁷ In anderen Fällen werden langfristige Verträge eher als Resultat von Verhandlungen abgeschlossen, aber vielleicht kann man eine Auktion in gewisser Hinsicht auch als eine Approximation von Verhandlungen ansehen.

Wir wollen annehmen, daß der Nachfrager durch eine im Zeitablauf schwankende Nutzenfunktion gekennzeichnet werden kann, z.B. weil er selber wieder einer schwankenden Nachfrage gegenübersteht. Sein Ziel ist es

$$(6) \quad U^*(R_i(\cdot)) = \int_{\underline{n}}^{\bar{n}} U(x_i(n), R_i(x_i(n)), n) dF(n)$$

mit $U(\cdot, \cdot, \cdot)$ aus (1)

durch Wahl von i und $x_i(n)$ zu maximieren.

⁷ In der Realität ist ein Angebot durch ein ganzes Bündel von Eigenschaften gekennzeichnet. Außer dem Preis(vektor) sind wichtig: Die Möglichkeit, die Produktionsanlage in die zentrale Steuerung und/oder die zentrale Wartungsplanung aufzunehmen, die Verlässlichkeit der Lieferung, der Brennstoff, Sicherheitsgarantien für die Einhaltung von Verträgen und einiges mehr (siehe z.B. *Duann et al.* 1988). Normalerweise geht es auch nicht um das Akzeptieren *eines* Angebots, sondern um die Verpflichtung einer vorher festgelegten Gesamtkapazität.

Das Ziel eines Anbieters ist es, seinen erwarteten Gewinn⁸

$$(7) \quad G_i = \text{Prob}(i \text{ wird ausgewählt}) \times \int_z^{\bar{n}} (R_i(x_i(n)) - v(x_i(n))) dF(n)$$

durch Wahl von $R_i(x)$ zu maximieren.

Satz 2: Alle Gleichgewichtserlösfunktionen haben die Form

$$(8) \quad R_i(x) = a_i + v_i(x)$$

mit $a_i \geq 0$ und $v_i(x) =$ (variable) Kosten.

Beweis: Betrachten wir zunächst einmal die Situation mit nur einem Anbieter i . In dieser Situation läßt sich feststellen:

1. Die Erreichung des sozialen Optimums, d.h. der Maximierung der Summe $U^* + G_i =$ Anbieter- plus Nachfragerrente, erfordert, daß der Preis der jeweils letzten nachgefragten Einheit $R_i'(x)$ gleich den Grenzkosten $v_i'(x)$ ist.
2. Durch die Wahl von a_i kann die Summe beliebig zwischen Anbieter und Nachfrager aufgeteilt werden. Auch in der Konkurrenzsituation werden Anbieter deshalb nur Verträge der Form (6) anbieten. Vorausgesetzt, sie haben keinen Einfluß auf ihre Kostenfunktion, so ist allein a_i ihre strategische Variable.

Bemerkung 1: Bei einer Ein-Punkt-Verteilung von n ist (8) sinnlos.

Bemerkung 2: Haben die Anbieter vollständige Information über die gegenseitigen Kosten, so entspricht die Wahl der a_i der Bertrand'schen Preiskonkurrenz. Haben sie nur unvollständige Informationen über die Kosten der anderen, so liegt ein normales Auktionsproblem vor.

Real vorhandene langfristige Verträge müssen meistens eine Vielzahl von Anreizproblemen lösen. Im Gashandel und teilweise auch im Kohlehandel sind z. B. sogenannte Take or Pay-Verträge üblich, d. h. der Kunde verpflichtet sich gegenüber dem Anbieter für gewisse Mindestmengen zu zahlen, gleichgültig, ob er sie bezieht oder nicht. Die Grenzerlösfunktion ist also bis zur kontrahierten Mindestmenge gleich null. Man mag dies als gute Annäherung an den wahren Grenzkostenverlauf interpretieren (*Masten* 1988), oder man kann versuchen, die Abweichung durch weitere langfristige Anreizprobleme zu erklären (*Bolle* 1989).

⁸ Bei einem bereits im Markt befindlichen Unternehmen berücksichtigt der Anbieter keine versunkenen Kosten (hier der Einfachheit halber mit den Fixkosten gleichgesetzt). Tritt das Unternehmen erst nach Abschluß des langfristigen Vertrages in den Markt ein, so wird es natürlich alle Kosten berücksichtigen.

IV. Der Walrasianische Auktionator: Spotmärkte für Elektrizität

Das Hauptbeispiel für den Wettbewerb mit Angebotsfunktionen unter Mitwirkung eines Auktionators (bzw. eines zwischengeschalteten Marktes) ist in diesem Aufsatz ein möglicher Spotmarkt für Elektrizität. Angenähert ist ein solcher Markt in zwei Organisationsformen für den Großhandel mit Elektrizität in den USA. Im sogenannten „Energy Broker“ und im „Tight Power Pool“ kaufen und verkaufen Elektrizitätsversorgungsunternehmen (EltVU) Elektrizität auf kurzfristiger Basis unter börsenähnlichen Umständen.

Beim Florida Energy Broker geben die beteiligten Firmen in stündlichen Abständen gestaffelte (bis zu jeweils neun) Kauf- und Verkaufsangebote ab. Die Markträumung geschieht nach einem Verfahren, das bei symmetrisch verteilten Angeboten der Bestimmung eines markträumenden Preises entspricht. Offenbar handelt es sich bei diesem Markt allerdings nicht um ein Oligopol, das einer atomistischen Nachfrage, repräsentiert durch eine Nachfragefunktion, gegenübersteht. Ein weiterer – aber nicht so wesentlicher Einwand gegen dieses Beispiel – besteht darin, daß die Teilnehmer am Brokersystem eigentlich verpflichtet sind, Angebots- und Nachfragefunktionen nach dem Verkauf ihrer Grenzkostenkurve festzusetzen. Die Kontrolle dieser Verpflichtung ist aber nur unvollkommen möglich.

Ähnliches wie für den Energy Broker gilt für den Tight Power Pool. Nur sollen hier dem Pool gleich die Grenzkostenfunktionen übergeben werden. Die Abrechnung der Bezüge wird in Minuten oder gar in Sekundenabständen vollzogen. Zu weiteren Einzelheiten dieser Systeme siehe *Bolle* (1989 b).

Näher an der zu behandelnden Marktform liegen vorgeschlagene, aber i. a. noch nicht realisierte Spotmärkte für Elektrizität. In den Szenarien III und IV von *Joskows/Schmalensees* 1983 vieldiskutiertem Buch „Markets for Power“ wird die vertikale Desintegration der Elektrizitätswirtschaft mit unabhängigen Produzenten ins Auge gefaßt. Präzisiert wird ein solcher Vorschlag im sogenannten MIT-Modell, das einen Real-Time-Spotmarkt für Elektrizitätserzeuger und Verbraucher propagiert (*Bohn et al.* 1981, 1983; *Bohn* 1982; *Bohn et al.* 1984; *Caramanlis et al.* 1982). Auch in Deutschland existiert ein Vorschlag zur vertikalen Desintegration der Elektrizitätsindustrie schon seit mehr als zwanzig Jahren (*Gröner* 1965). In einem so organisierten System können dann die Konsumenten (vertreten durch die Rest-EltVU) mit den Anbietern entweder langfristige Verträge abschließen oder einen Spotmarkt einrichten.

Obwohl die seit dem 1. April 1990 eingerichtete neue Struktur der englischen und walisischen Elektrizitätswirtschaft oft als Spotmarkt bezeichnet wird, ist das dort etablierte komplizierte System eher als Mischung zwischen einem Auktionswettbewerb mit Erlösfunktionen (siehe voriges Kapi-

tel) und einem reinen Spotmarkt (siehe folgende Kapitel) anzusehen. Die Produzenten geben Angebote, die im wesentlichen Erlösfunktionen darstellen und die nur jeweils für den folgenden Tag gelten, für jeden einzelnen ihrer Generatoren ab. Aus den Angeboten wählt die National Grid Company eine Teilmenge aus, die sich für den folgenden Tag für Lieferungen bereitzuhalten haben. Diese werden dann zu halbstündlich wechselnden Preisen eingesetzt, die je nach Systembelastung eine Mischung aus fixen Elementen, Durchschnittsforderungen, marginalen Forderungen und (peak load) Zuschlägen bestehen. Zu einer genaueren Beschreibung siehe *Capel & Co. 1990*. Ein ähnlicher Markt scheint in Chile realisiert zu sein. (Zu einer allerdings nicht besonders detaillierten Beschreibung des chilenischen Systems siehe *Bernstein 1988*).

In Abschnitt V wird ein „reiner“ Spotmarkt mit Spotpreisen auch für Konsumenten diskutiert.⁹ In Abschnitt VI nehmen wir an, daß die Konsumenten einen konstanten Preis zahlen: Ausgaben und Einnahmen des EltVU werden langfristig ausgeglichen.

Die Angebotsfunktion hat den Charakter einer bindenden Verpflichtung und ist somit in der Lage, „Drohungen“ gegen und „Versprechungen“ an die Konkurrenten zu transportieren. Diese Tatsache wiederum macht es unbedingt erforderlich, daß die Verpflichtung auch wirklich bindend ist, d. h. daß Drohungen und Versprechungen auch glaubhaft sind. Die besten Beispiele für Wettbewerb mit Angebotsfunktionen sind deshalb Märkte, in denen das konditionale Angebot delegiert werden *muß*, weil sich die Nachfrage schnell und teilweise unvorhersehbar ändert.

So findet man nur wenige „vernünftige“ Beispiele für den Wettbewerb mit Angebotsfunktionen. Ein Beispiel für Konkurrenz mit *Nachfragefunktionen* ist die Auktion – durch Abgabe bedingter Angebote – von Teilen eines Kuchens unbekannter Größe (Wilson 1979; entspricht dem in V behandelten Problem mit $dN/dp = 0$), in der Praxis möglicherweise bei der Vergabe von Ölbohrlizenzen einzusetzen. Klemperer/Meyer (1989) nennen als weiteres Beispiel das Angebot von Sitzplätzen (einige davon zu Diskontpreisen) in Flugzeugen über Buchungssysteme.

V. Der Walrasianische Auktionator mit kurzfristiger Budgetrestriktion

Wir nehmen an, daß es viele Nachfrager gibt, die gemeinsam durch eine Nachfragefunktion $N(p, n)$ repräsentiert werden. n ist mit einer positiven

⁹ Spotpreise für Konsumenten werden u. a. von *Bohn (1982)*, *Sioshansi (1988)* und *Schweppe (1988)* diskutiert. In der Bundesrepublik wurden solche Preise (dynamische Tarife) in einem kleinen Experiment erprobt (*Vofß 1988*), dessen Auswertung in Kürze abgeschlossen sein wird.

Dichte $f(n)$ auf \underline{n} , n verteilt. Es gibt k Anbieter, die dem Auktionator (der Transport- und Verteilungsgesellschaft im Elektrizitätsmarkt) Angebotsfunktionen $s_i(p)$ nennen und die variable Kosten $v_i(x)$ haben. Der Auktionator wählt dann für jedes n einen Preis p , bei dem die Nachfrage gleich dem Gesamtangebot ist. Gibt es so ein p nicht, so findet kein Handel statt.

Das Ziel des Anbieters i ist es

$$(9) \quad G_i = \int_{\underline{n}}^{\bar{n}} (s_i(p)p - v_i(s_i(p)))f(n)dn$$

zu maximieren, wobei p die vom Auktionator ausgewählte Lösung von

$$(10) \quad N(p, n) = \sum_{j=1}^k s_j(p)$$

ist.

Satz 3: Falls

- (i) $v_i(x) = 0$ für alle i und x ,
- (ii) $N(p, n) = n - mp, m = \text{const.} > 0$,

dann haben alle differenzierbaren symmetrischen Gleichgewichtsfunktionen die Form

$$(11) \quad s_i(p; a) = \begin{cases} ap^{1/(k-1)} - mp/(k-2) & \text{für } k > 2 \\ ap - mp * \ln(p) & \text{für } k = 2. \end{cases}$$

a ist eine beliebige Zahl aus dem Intervall $[a, \infty]$.

$a = \infty$ bedeutet beliebig hohe Nachfrage zum Preis $p = 0$.

Für große k erhält man

$$(12) \quad \underline{a} \approx (1/k)(2m \bar{n}^{k-1})^{1/k},$$

und für $a = \underline{a}$

$$(13) \quad p \approx (n/2m)(n/\bar{n})^{k-1}.$$

Für größere a sind die Marktpreise kleiner.

Beweis: Siehe Anhang.

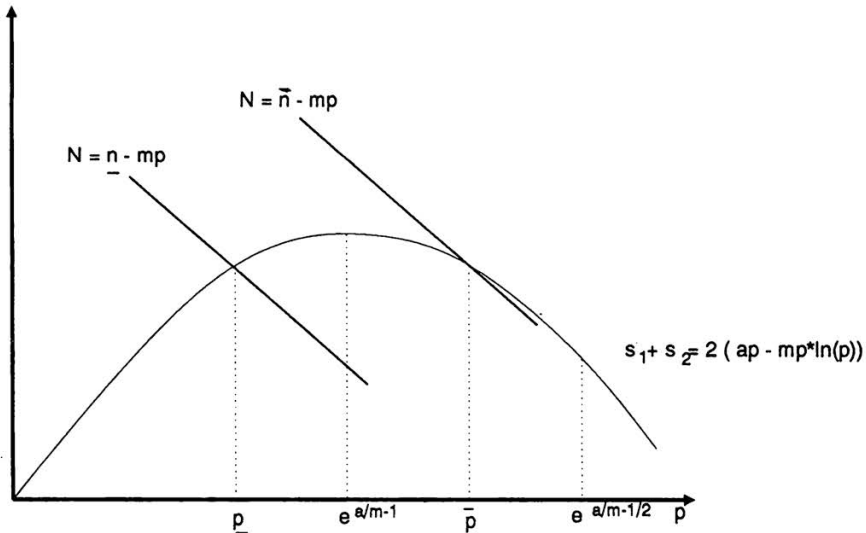


Abb. 4: Angebotsfunktionen und Marktgleichgewichte im Fall $k = 2$

Wir haben Kontinua von Gleichgewichten gefunden. Dies liegt im Wettbewerbsinstrument „Angebotsfunktion“ und in der verwendeten Klasse von Nachfragefunktionen begründet und nicht in der Einführung stochastischer Nachfrage, wie man vielleicht glauben könnte, weil man solche Lösungsmannigfaltigkeiten aus Spielen mit unvollständiger Information kennt. Im Gegenteil: Bei deterministischer Nachfrage ist fast jede Nachfragefunktion in einem Gleichgewicht enthalten (siehe *Bolle 1988, Klemperer/Meyer 1989*). Ein „abschreckendes“ Beispiel für die Vielzahl von Gleichgewichten in deterministischen Modellen bieten auch die von *Bernheim/Whinston (1986a)* untersuchten „Menu Auctions“, die in gewisser Hinsicht eine Verallgemeinerung des Wettbewerbs mit Angebotsfunktionen darstellen.

Folgerungen aus Satz 3:

- (a) Die Lösungen sind nicht abhängig von der Verteilung $f(n)$, sondern nur von n .
- (b) Für $\bar{n} < \infty$ gibt es ein Kontinuum von Gleichgewichten. Bei der Auswahl unter den symmetrischen Gleichgewichten gibt es keine Konflikte: alle Anbieter ziehen es vor, das Gleichgewicht mit der höchsten Gesamtauszahlung zu erreichen.
- (c) Für $k \rightarrow \infty$ und $a = \underline{a}$ ergibt sich bei $n = \bar{n}$ der Monopolpreis $\bar{n}/2m$, für alle anderen n konvergiert der Preis gegen 0.
- (d) Für $\bar{n} = \infty$ (i. a. ein völlig unplausibler Fall) gibt es eine eindeutige Lösung, nämlich $p = 0$.

- (e) Die gegenseitigen Drohungen bzw. Versprechungen liegen vor allem im fallenden Teil der Angebotskurven. Sie lauten etwa so: „Wenn ihr anderen euch durch ein größeres Angebot einen größeren Marktanteil sichern wollt, dann werden die sinkenden Preise auch mich dazu bringen, mehr anzubieten. Wenn ihr aber Kooperation mittels einer niedrig verlaufenden Angebotsfunktion vorschlägt, so werde ich dies durch Mengensenkungen bei hohen Preisen unterstützen.“

Satz 4: Falls für die Nachfrage $N(p, n)$ gilt

(i) $N_{pp} \leq 0, N_{pn} = 0,$

(ii) $n \in [0, \infty],$

und für die Kosten

(iii) $v_i(x) = v(x)$ für alle i und $x,$

(iv) $v''(x) \geq 0,$

- (a) dann existiert mindestens eine Gleichgewichtskombination von Angebotsfunktionen.
 (b) Jedes Gleichgewicht ist symmetrisch und die Angebotsfunktionen haben eine positive Steigung.
 (c) Die Gleichgewichte sind unabhängig von $f(n)$.
 (d) Falls $N(p, n)$ linear ist und $v(x)$ quadratisch, dann ist das Gleichgewicht eindeutig. Preise und Mengen liegen zwischen Cournot- und Bertrand-Lösung.
 (e) Falls das Gleichgewicht eindeutig ist, dann sinken die Marktpreise mit steigendem k .

Beweis: Siehe *Klemperer/Meyer* (1989).

Die wesentliche Annahme in diesem Satz, die Symmetrie, Eindeutigkeit und Nähe zur Cournot- und Bertrand-Lösung erzwingt, ist (ii). Aus der Argumentation von Klemperer und Meyer ist klar, daß mit wachsendem n beliebig große Mengen nachgefragt werden, eine Annahme, die bereits oben als unrealistisch gekennzeichnet wurde. Ohne diese Annahme gibt es auch asymmetrische Lösungen, ein Kontinuum von symmetrischen Lösungen und Marktpreise, die in der Nähe von Monopolpreisen liegen.

Zu einer eindeutigen Lösung kommt man allerdings auch, wenn die Nachfrage nicht nur von p , sondern auch von dp/dn abhängt (siehe *Bolle* 1988). Eine solche Annahme ist z. B. dann plausibel, wenn die Nachfrager zeitliche Veränderungen von n und deren Auswirkungen auf den Marktpreis zu antizipieren suchen.

VI. Der Walrasianische Auktionator mit langfristiger Budgetrestriktion

Im Gegensatz zum letzten Abschnitt nehmen wir jetzt an, daß die Nachfrager keine Spotpreise zahlen, sondern einen konstanten Preis q . Die variable Nachfrage $N = N(q, n)$ wird vom Auktionator weiterhin durch variable Spotpreise p für die Anbieter ausgeglichen. Wir nehmen an, daß sonst die Voraussetzungen von Satz 3 gelten (keine Produktionskosten, lineare Nachfrage), daß der Auktionator keine Kosten hat und daß der Auktionator in dieser Marktorganisation wie ein Zwischenhändler ohne Gewinnabsichten auftritt. Er wird, *nachdem* die Anbieter ihre Angebotsfunktionen bei ihm eingereicht haben, einen Preis q festgesetzt, für den gilt

$$(14) \quad \int_{\underline{n}}^{\bar{n}} (n - mq) q f(n) dn = \int_{\underline{n}}^{\bar{n}} (n - mq) p(n) f(n) dn .$$

Satz 5: Alle symmetrischen differenzierbaren Gleichgewichtsangebotsfunktionen haben die Form

$$(15) \quad s_i(p) = ap^{(1 - \lambda k)/(k - 1)} .$$

Dabei ist a eine Funktion von λ und λ kann mindestens aus $[1, 1 + \epsilon]$ mit $\epsilon > 0$ gewählt werden. Für $\lambda = 1$ ist der Auktionator gezwungen, den Monopolpreis

$$(16) \quad q_M = En/2m \quad \text{mit } En = \text{Erwartungswert von } n$$

zu setzen.

Beweis: Siehe Anhang.

Unabhängig von der Anzahl der Anbieter ist es also möglich – und da alle Anbieter dieses Gleichgewicht vorziehen, auch wahrscheinlich – daß es zu einer stillschweigenden Zusammenarbeit zwischen den Anbietern kommt. Dieses Ergebnis kann man natürlich vor allem als Warnung verstehen, eine solche Marktorganisation überhaupt einzuführen (obwohl das Ergebnis bei asymmetrischen Anbietern und asymmetrischen Lösungen wegen des dann bestehenden Konflikts bei der Gleichgewichtsauswahl eine gewisse Relativierung erfahren wird).

Das Vorhandensein einer aus der Sicht der Anbieter effizienten Lösung scheint – oberflächlich betrachtet – auf eine gewisse Parallele zur Common Agency (*Bernheim/Whinston* 1985, 1986b) hinzudeuten. Dort können k Prinzipale versuchen, die Aktionen eines gemeinsamen Agenten durch

Anreizschemata in die jeweils individuell erwünschte Richtung zu drängen. Die Marktstruktur ist allerdings verschieden von der hier behandelten. Im Gegensatz zum Auktionator verfolgt der Händler das Ziel der Gewinnmaximierung. Bernheim und Whinston zeigen, daß unter den Gleichgewichten in diesem Spiel sich immer auch die effizienten Lösungen befinden. Allerdings entspricht ihr Modell einer Common Agency eher der Konkurrenz mit Angebotsfunktionen und deterministischer Nachfrage. Dabei sind „fast alle“ Angebotsfunktionen und „fast alle“ Marktpreise in einem Gleichgewicht realisiert (siehe *Bolle 1988; Klemperer/Meyer 1989*), auch die aus der Sicht der Anbieter effizienten.

VII. Marktformen und Gleichgewichte

Zumindest auf den ersten Blick sind die Gleichgewichte der verschiedenen Marktformen völlig unterschiedlich. Es ist deshalb wichtig, Anwendungsbeispiele in die richtige Kategorie einzuordnen. Das ist in der Literatur nicht immer geschehen.¹⁰

Andererseits zeigen die Gleichgewichte aber auch wieder gewisse Gemeinsamkeiten. So scheint es bei dem Wettbewerb mit Preislisten und dem Auktionator mit kurzfristiger Budgetbeschränkung eine Tendenz zu einem Bertrand-ähnlichen (vielleicht auch Cournot-ähnlichen) Wettbewerb zu geben, d. h. wir finden in beiden Fällen Tendenzen zu den klassischen Wettbewerbskonzepten hin.

Der Wettbewerb mit langfristigen Verträgen und der Fall des Auktionators mit langfristiger Budgetrestriktion scheinen dagegen Extreme zu verkörpern: Im einen Fall eine effiziente Erlösfunktion (mit Nullgewinn der Anbieter bei gleichen und bekannten Kosten), im anderen Fall stillschweigende Zusammenarbeit mit induzierten Monopolpreisen und einer kurzfristigen Preispolitik, bei der Preise und Grenzkosten auseinanderklaffen. Um so erstaunlicher ist es festzustellen, daß die Anbieter in beiden Marktformen äquivalente Forderungen erheben. Der Angebotsfunktion (13) mit $\lambda = 1$ entsprechen Erlösforderungen $R(s_i) = s_i \cdot p = a$. Die Grenzerlösfunktion ist also gleich 0, d. h. die Anbieter fordern die gleiche Grenzerlösfunktion wie bei der Konkurrenz mit langfristigen Verträgen. Ausgehend von dieser Feststellung bietet es sich an, zwei Fragestellungen zu verfolgen:

1. Bleibt das Ergebnis für allgemeinere Kosten- und Nachfragefunktionen erhalten?

¹⁰ Vergleiche das Beispiel von *Grossman (1981)* oder das Beispiel des Consultingunternehmens von *Klemperer/Meyer (1989)*, die beide eher Wettbewerb mit langfristigen Verträgen oder mit Preislisten darstellen als Wettbewerb mit einem Auktionator.

2. Was ändert sich hinsichtlich Effizienz und Verteilung, wenn man dem Auktionator für die Konsumenten einen zweiteiligen statt eines einteiligen Tarifs zur Verfügung stellt?

Neben diesen beiden Fragen bleiben für alle Marktformen noch viele Probleme zu lösen. Gerade auch der Wettbewerb mit Preislisten ist angesichts der zahlreichen Beispiele für derartige Konkurrenz noch viel zu wenig erforscht. Über die hier diskutierten Marktstrukturen hinaus wären vertikal separierte Märkte (mit mehr als einem Zwischenhändler) zu untersuchen. Auch hier scheint es relativ wenige Arbeiten zu geben (*Myerson* 1982; *Bernheim/Whinston* 1985; *Bonnano/Vickers* 1988; *Kühn* 1989), obwohl nach der Einführung nichtlinearer Anreizstrukturen die Frage der Vorteilhaftigkeit vertikaler Integration sich völlig neu stellt. Eine weitere interessante Frage ist die nach den Folgen von Kapazitätsgrenzen. Intuitiv wird man dabei Einschränkungen des Wettbewerbs erwarten, d. h. die in den Spotmarktmodellen beobachtete Tendenz wird verstärkt.

„Wettbewerb mit Angebotsfunktionen“ eröffnet ein reiches Problemfeld, in dem meiner Ansicht nach noch viele wichtige und auch überraschende Ergebnisse zu erwarten sind.

Zusammenfassung

Es gibt eine Reihe von Beispielen, in denen das Wettbewerbsinstrument eines Anbieters weder aus einem Preis noch aus einer Menge besteht sondern aus vielen Preis-/Mengenkombinationen. Dies gilt für die Preislisten von Heizölhändlern wie für viele langfristige Verträge mit nichtproportionalen Preisen (z. B. Take or Pay-Verträge) wie auch für „deligierte Angebotsfunktionen“, die vor allem in (vorgeschlagenen) Spotmärkten für Elektrizität eine Rolle spielen können.

Der oligopolistische Wettbewerb mit dem Instrument Preisliste (deligierte Angebotsfunktion) liefert unterschiedliche Ergebnisse, die je nach Marktorganisation zwischen Grenzkostenpreisen und Kartellpreisen schwanken. Im folgenden Artikel ist versucht worden, einen gewissen Überblick über mögliche Marktstrukturen, Beispiele und resultierende Gleichgewichte zu geben. Dies ist um so nötiger, als das Thema von der Literatur bisher weitgehend vernachlässigt wurde.

Summary

There are a lot of examples where the instrument of competition is neither price nor quantity but a set of price/quantity combinations: the price-lists of heating oil merchants, long-term contracts with non-proportional prices (such as Take or Pay contracts), and „deligated supply functions“ which play a role in spot markets for electricity. Oligopolistic competition with these instruments can imply marginal cost pricing as well as cartel prices. In the paper, examples and the equilibria of different market structures are reviewed (or derived, respectively).

Anhang

1. Zum Beweis von Satz 1

(a) Die Erlösfunktionen (4) bilden offensichtlich ein Nashgleichgewicht. Es ist auch klar, daß für alle nachgefragten x gelten muß $R_i(x) \geq v(x)$ und daß $R_i(x) = R(x)$ für alle i gelten muß. Ein Anbieter mit einer höheren Forderung hat immer den Anreiz, auf die Forderung seiner Konkurrenten herunterzugehen.

Um zu zeigen, daß (4) das einzige Gleichgewicht ist, betrachten wir zunächst einmal den Fall endlich vieler Nachfragergruppen, d. h. endlich vieler n . Nehmen wir nun an, es gelte $R(x) > v(x)$ für einige nachgefragte x . Dann gibt es eine Nachfragergruppe, die x' nachfragt mit $0 < R(x') - v(x') \geq R(x) - v(x)$ für alle nachgefragten x . Es lohnt sich nun für jeden Anbieter i , $R(x')$ auf $R(x') - \varepsilon$ zu senken, wobei $\varepsilon > 0$ genügend klein ist. Er gewinnt dabei die ganze Nachfragergruppe, die x' nachgefragt. Verlagert sich zusätzlich die Nachfrage weiterer Gruppen von x nach x' , so erreicht er auch hier statt eines Teils die gesamte Nachfrage; da x' die gewinnmaximale Nachfragergruppe darstellt, können durch diesen Übergang auf keinen Fall Gewinneinbußen für i erfolgen. Somit kann es keine gleichgewichtigen Erlösforderungen $R_i(x) > v(x)$ geben.

Im Fall einer stetigen Nachfrageverteilung betrachtet man statt *der* gewinnmaximalen Nachfragergruppe Nachfrager, bei denen der Gewinn der Anbieter *in der Nähe* des Maximums liegt.

$$X_{\pi'} = \{x \text{ mit } R(x) - v(x) \geq \pi'\}$$

$$\pi = \sup \left\{ \pi' \text{ mit } \int_{X_{\pi'}} dG > 0 \right\}$$

Für jeden Anbieter lohnt es sich aus dem gleichen Grund wie oben, der Nachfragergruppe $x_{\pi-\varepsilon}$ mit genügend kleinem ε den Preis auf $R(x) - \varepsilon$ zu senken.

Also muß für fast alle x (d. h. für alle „nachfragegestützten“ Teile der Erlösfunktionen) (4) gelten.

(b) Oberhalb von

$$v_{-i}(x) = \min v_j(x)$$

gelten die gleichen Argumente wie bei (a).

2. Zum Beweis von Satz 3

(A) Zwei Produzenten.

Sei p^* der Preis, bei dem Marktgleichgewicht herrscht

$$(A 1) \quad s_1(p^*) + s_2(p^*) = n - mp^* .$$

Die beste Antwort von Produzent 1 auf $s_2(p)$ ist durch die Maximierung des konditionalen Gewinns (gegebenes n)

$$(A 2) \quad G_1 = p^*(n - mp^* - s_2(p^*))$$

zu finden. Das optimale $p^*(n)$ erfordert

$$(A 3) \quad \partial G_1 / \partial p^* = n - mp^* - s_2(p^*) - (m + s_2'(p^*))p^* = 0$$

$$(A 4) \quad \partial^2 G_1 / \partial p^{*2} = -2(m + s_2'(p^*)) - s_2''(p^*)p^* < 0.$$

Aus (A 1) und (A 3) folgt

$$(A 5) \quad s_1(p^*) = (m + s_2'(p^*))p^*$$

Die beste Antwort von Produzent 2 muß die entsprechende Differentialgleichung erfüllen

$$(A 6) \quad s_2(p^*) = (m + s_1'(p^*))p^*$$

Die symmetrische Lösung von (A 5) und (A 6) ist

$$(A 7) \quad s_1 = s_2 = ap^* - mp^* \ln(p^*), a = \text{const.} > 0.$$

Aus (A 4) folgt, daß die Bedingungen zweiter Ordnung für

$$(A 8) \quad p^* < p^+ = e^{a/m-1/2}.$$

erfüllt sind.

Wir wollen im folgenden wieder p^* durch p ersetzen. Der Teil der Angebotsfunktion s_1 mit $p > p^+$ ist keine beste, sondern die schlechteste Antwort. Daraus folgt, daß wir für $\bar{n} = \infty$ nur das Gleichgewicht $s_i = \infty$, d. h. beliebig großes Angebot zum Preis $p = 0$, erhalten. In der Realität ist n natürlich immer begrenzt. Wir erhalten eine Menge von symmetrischen Lösungen mit $a \geq \underline{a}$. Der maximale Preis p^+ wird für das maximale n und das minimale a angenommen. Wegen

$$(A 9) \quad \partial(s_1 + s_2) / \partial p = 2(a - m - m \ln(p)) \geq -m$$

für $p \leq p^+$ haben die aggregierte Angebotsfunktion und die Nachfragefunktion höchstens einen Schnittpunkt im Preisintervall $[0, p^+]$. So ist \underline{a} die Lösung von

$$(A 10) \quad n - mp^+ = 2(\underline{a}p^+ - mp^+ \ln(p^+)).$$

$$(A 11) \quad \underline{a} = m(1/2 + \ln(n/(2m))) .$$

(B) k Produzenten, $k \geq 3$.

Indem wir in (A 3) und (A 4) s_2 durch

$$(A 12) \quad s_{-i} = \sum_{j \neq i} s_j$$

ersetzen, erhalten wir notwendige und hinreichende Bedingungen für ein Gleichgewicht. Die symmetrischen Lösungen der zugehörigen Differentialgleichungen sind

$$(A 13) \quad s_i = ap^{1/(k-1)} - mp/(k-2), a = \text{const.} > 0 .$$

Die notwendigen Bedingungen für eine beste Antwort sind erfüllt, falls gilt

$$(A 14) \quad p < p^+ = (2m(k-1)/(ak(k-2)))^{(k-1)/(2-k)} .$$

Abhängig von n finden wir wieder ein minimales a , so daß $p < p^+$ garantiert ist. Die Lösungen (A 13) mit $a \geq \underline{a}$ sind Gleichgewichte.

Wir wollen nun den Fall $k \rightarrow \infty$ untersuchen. $(k-1)/(2-k)$ konvergiert gegen -1 . Damit erhalten wir für (A 14)

$$(A 15) \quad p^+ \approx ak/(2m) .$$

Das Gleichgewicht auf dem Spotmarkt verlangt $n - mp^+ = ks_i$ und damit

$$(A 16) \quad n = kap^{*1/(k-1)} - kmp^*/(k-2) .$$

Weil p^* beschränkt ist, erhalten wir für $k \rightarrow \infty$ $p^*/(k-2) \rightarrow 0$, so daß für die Spotmarktpreise gilt

$$(A 17) \quad p^* \approx (n/ka)^{k-1} .$$

$p^* < p^+$ erfordert

$$(A 18) \quad a \geq \underline{a}^{(k)} \approx (2mn^{k-1})^{1/k}/k .$$

Mit $a = \underline{a}^{(k)}$ sind die Spotmarktpreise

$$(A 19) \quad p^* \approx (n/2m)(n/\bar{n})^{k-1} .$$

Für größere a ist p^* kleiner. Der Spotmarktpreis kann also für $n = \bar{n}$ gegen den Monopolpreis konvergieren. Für alle anderen Werte von n konvergiert dieser Preis notwendig gegen 0. Offensichtlich ist es vorteilhaft für die Produzenten, wenn das Intervall $[n, \bar{n}]$ klein ist.

3. Zum Beweis von Satz 5

Der Spotmarktpreis p^* hängt von n , von den Angebotsfunktionen der Produzenten und von q ab. Letzteres wird bestimmt, nachdem die Produzenten ihre Angebotsfunktionen gewählt haben. Die Budgetrestriktion erfordert ein q mit

$$(A 20) \quad \int_n^{\bar{n}} (n - mq)qf(n)dn = \int_n^{\bar{n}} (n - mq)p^*f(n)dn .$$

Wir wollen die beste Antwort von Produzent i auf

$$s_{-i} = \sum_{j \neq i} s_j(p),$$

die aggregierte Angebotsfunktion der anderen $k - 1$ Produzenten bestimmen. Diese beste Antwort induziert einen Preis q für die Verbraucher via (A 20). So können wir i 's Problem formulieren als

$$(A 21) \quad \max_{p^*(n), q(n)} \int_n^{\bar{n}} (n - mq - s_{-i}(p^*))p^*f(n)dn$$

unter der Restriktion (A 20) und unter der zusätzlichen Restriktion eines konstanten q , d. h.

$$(A 22) \quad \dot{q} = dq/dn = 0$$

Die Hamiltonfunktion dieses Problems ist

$$(A 23) \quad H = [(n - mq - s_{-i}(p^*))p^* + \lambda(n - mq)(q - p^*)]f(n) + h\dot{q} .$$

λ ist konstant und h ist eine Funktion von n . Die Eulerschen Differentialgleichungen sind

$$d(\partial H / \partial \dot{p}^*) / dn = - (\partial H / \partial p^*)$$

$$(A 24) \quad [n - mq - s_{-i}(p^*) - p^*s'_{-i}(p^*) - \lambda(n - mq)]f(n) = 0 ,$$

$$d(\partial H / \partial \dot{p}) / dn = - (\partial H / \partial p)$$

$$(A 25) \quad [-mp^* + \lambda(n + mp^* - 2mq)]f(n) = \dot{h}.$$

mit $\dot{p}^* = dp^*/dn$ und $\dot{h} = dh/dn$.

Außerdem müssen die Randbedingungen

$$(A 26) \quad h(\underline{n}) = h(\bar{n}) = 0$$

erfüllt sein.

Die besten Antworten der anderen Produzenten müssen die entsprechenden Bedingungen erfüllen. Wir wollen uns hier auf symmetrische Lösungen $s_i(p^*) = s_j(p^*)$ für alle i, j konzentrieren. Im Gleichgewicht sind die besten Antworten dann mit identischen Lagrangemultiplikatoren λ , mit identischen Kovariablen h und mit identischen q verknüpft. Zu verschiedenen symmetrischen Lösungen gehören allerdings verschiedene λ, h und q . Ersetzen wir

$$(A 27) \quad s(p^*) = s_i(p^*) = n - mq - s_{-i}(p^*) \text{ und}$$

$$(A 28) \quad ks(p^*) = n - mq$$

in (A 24), so erhalten wir

$$(A 29) \quad s'(p^*) = (1 - \lambda k)/(k - 1) * (s/p^*).$$

Die allgemeine Lösung dieser einfachen linearen Differentialgleichung (unabhängige Variable p^*) ist

$$(A 30) \quad s(p^*) = ap^{*(1-\lambda k)/(k-1)}$$

Wir müssen noch einmal betonen, daß λ und a nicht unabhängig sind. Aus (A 28) und (A 29) folgt, daß

$$(A 31) \quad p^* = \left(\frac{n - mq}{ka} \right)^{(k-1)/(1-\lambda k)}$$

Aus (A 25) folgt

$$(A 32) \quad h(n) = \int_{\underline{n}}^n [-m(1-\lambda)p^* + \lambda(n - 2mq)]f(n) dn.$$

λ, q und a müssen (A 20) erfüllen und

$$(A 33) \quad h(\bar{n}) = 0.$$

Das Hauptresultat basiert auf $\lambda = 1$ (siehe Abschnitt VI). Wir wollen keine expliziten Funktionen $q(\lambda)$, $a(\lambda)$ aus (A 20) und (A 33) ableiten.

Bis jetzt haben wir nur die notwendigen Bedingungen untersucht. In Bolle (1988) wird gezeigt, daß auch die hinreichenden Bedingungen mindestens für λ aus $[1, 1 + e)$ mit $e > 0$ erfüllt sind.

Literatur

- Bernheim, B. D./Whinston, M. D.* (1985), Common Marketing Agency as a Device for Facilitating Collusion. *Rand Journal of Economics*, 269 - 281.
- /— (1986 a), Menu Auctions, Resource Allocation, and Economic Influence. *Quarterly Journal of Economics*, 1 - 31.
- /— (1986 b), Common Agency. *Econometrica* 54, 923 - 942.
- Bernstein, S.* (1988), Competition, Marginal Cost Tariffs, and Spot Pricing in the Chilean Electric Power Sector. *Energy Policy* 16, 369 - 377.
- Bohn, R. E.* (1982), Spot Pricing of Public Utility Services. Ph. D. Thesis, MIT.
- Bohn, R. E./Caramanis, M. C./Schweppe, F. C.* (1981 a), Optimal Spot Pricing of Electricity: Theory. Working Paper, MIT.
- /— (1981 b), Optimal Pricing of Public Utility Services sold through Networks. Harvard Business School Working Paper.
- Bohn, R. E./Golub, B. W./Tabors, R. D./Schweppe, F. C.* (1984), Deregulating the Generation of Electricity through the Creation of Spot Markets for Bulk Power. *Economic Journal* 5, 71 - 91.
- Bolle, F.* (1988), Deregulated Spotmarkets for Electricity: A Continuum of Equilibria and the Danger of Tacit Collusion. Diskussionspapier, Hamburg - Köln (Revidierte Fassung 1989).
- (1989 a), Energiemaklersysteme in den USA. *Zeitschrift für Energiewirtschaft*, 26 - 34.
- (1989 b), Take or Pay-Verträge und vertikale Integration in der Erdgaswirtschaft. *Zeitschrift für Energiewirtschaft*, 249 - 255.
- Bonnano, G./Vickers, J.* (1988), Vertical Separation. *Journal of Industrial Economics*, 257 - 265.
- Capel & Co* (1990), Reshaping the Electricity Supply Industry in England and Wales. London.
- Caramanis, M. C./Bohn, R. E./Schweppe, F. C.* (1982), Optimal Spot Pricing: Practice and Theory, *IEEE Transactions on Power Apparatus and System*. Vol. PAS-101, 3234 - 3245.
- Duann, D. J./Burns, R. E./Jones, D. N./Eifert, M.* (1988), Competitive Bidding For Electric Generation Capacity: Application and Implementation, The National Regulatory Research Institute. Columbus, Ohio.
- Goldman, M./Leland, H./Sibley, D.* (1984), Optimal Nonuniform Pricing. *Review of Economic Studies* 51, 305 - 320.
- Gröner, H.* (1965), Ordnungspolitik in der Elektrizitätswirtschaft. *ORDO*, 333 - 412.

- Grossman, S. J.* (1981), Nash Equilibrium and the Industrial Organisation of Markets with large Fixed Costs. *Econometrica* 49, 1149 - 1172.
- Joskow, P. L.* (1983), *Markets for Power*. MIT Press, Cambridge and London.
- Klein, B./Crawford, R. G./Alchian, A. A.* (1978), Vertical Integration, Appropriable Rents, and the Competitive Contracting Process. *Journal of Law and Economics*, 297 - 326.
- Klemperer, P. D./Meyer, M. A.* (1989), Supply Function Equilibria. *Econometrica* 57, 1243 - 1277.
- Kühn, K. U.* (1989), *Vertical Restraints in a Manufacturer Duopoly: The Case of Non-Linear Pricing*. Diskussionspapier, Oxford.
- Maskin, E./Riley, J.* (1984), Monopoly with Incomplete Information. *Rand Journal of Economics* 15, 171 - 196.
- Masten, S. E.* (1988), Minimum Bill Contracts: Theory and Policy. *Journal of Industrial Economics*, 85 - 97.
- Oren, S. S./Smith, S. A./Wilson, R. B.* (1983), Competitive Nonlinear Tariffs. *Journal of Economic Theory* 29, 49 - 71.
- Siebert, H.* (1988), Langfristige Verträge im internationalen Ressourcenhandel, 195 - 226.
- Sioshansi, F. P.* (1988), The Pros and Cons of Spot Pricing – Electric Utility Perspectives. *Energy Policy* 16, 353 - 358.
- Schweppe, F. C.* (1988), Management of Spot Price Based Energy Market Place. *Energy Policy* 16, 359 - 368.
- Spence, M.* (1977), Nonlinear Prices and Welfare, *Journal of Public Economics* 8, 1 - 18.
- Tirole, J.* (1988), *Industrial Organization*. MIT Press, Cambridge and London.
- Williamson, O. E.* (1985), *The Economic Institutions of Capitalism*. The Free Press, New York.
- Wilson, R. B.* (1979), Auction of Shares. *Quarterly Journal of Economics*, 675 - 689.
- Vofß, J.* (1988), Lastoptimierung in elektrischen Netzen mit dynamischen Tarifen. Zwischenbericht, Universität-Gesamthochschule-Paderborn.