

Rudolph, Bernd

## Article

# Der Durchgriffswert von Beteiligungen

Kredit und Kapital

### Provided in Cooperation with:

Duncker & Humblot, Berlin

*Suggested Citation:* Rudolph, Bernd (1977) : Der Durchgriffswert von Beteiligungen, Kredit und Kapital, ISSN 0023-4591, Duncker & Humblot, Berlin, Vol. 10, Iss. 2, pp. 233-265, <https://doi.org/10.3790/ccm.10.2.233>

This Version is available at:

<https://hdl.handle.net/10419/292790>

#### Standard-Nutzungsbedingungen:

Die Dokumente auf EconStor dürfen zu eigenen wissenschaftlichen Zwecken und zum Privatgebrauch gespeichert und kopiert werden.

Sie dürfen die Dokumente nicht für öffentliche oder kommerzielle Zwecke vervielfältigen, öffentlich ausstellen, öffentlich zugänglich machen, vertreiben oder anderweitig nutzen.

Sofern die Verfasser die Dokumente unter Open-Content-Lizenzen (insbesondere CC-Lizenzen) zur Verfügung gestellt haben sollten, gelten abweichend von diesen Nutzungsbedingungen die in der dort genannten Lizenz gewährten Nutzungsrechte.

#### Terms of use:

*Documents in EconStor may be saved and copied for your personal and scholarly purposes.*

*You are not to copy documents for public or commercial purposes, to exhibit the documents publicly, to make them publicly available on the internet, or to distribute or otherwise use the documents in public.*

*If the documents have been made available under an Open Content Licence (especially Creative Commons Licences), you may exercise further usage rights as specified in the indicated licence.*



<https://creativecommons.org/licenses/by/4.0/>

# Der Durchgriffswert von Beteiligungen<sup>1</sup>

Von Bernd Rudolph, Bonn

## I. Darstellungformen der Kapitalverflechtung

In der Literatur zur Konzentration in der Wirtschaft, in der Diskussion über die Macht der Banken und in wettbewerbspolitischen Analysen werden Argumente vielfach mit dem Hinweis auf den hohen Beteiligungsbesitz einzelner Wirtschaftseinheiten bzw. bestimmter Aggregate von Wirtschaftseinheiten gestützt. Solche Hinweise werden — wenn sie nicht als evident unterstellt werden — entweder durch Aufzählung einzelner Beteiligungstatbestände oder durch Vorlage einer Beteiligungsstatistik belegt.

Die Enumeration einzelner Beteiligungsfälle und ihre grafische Darstellung (etwa durch Blockdiagramme des Konzernaufbaus) sind zur Hervorhebung rein kapitalmäßiger Verflechtungen zwischen den einzelnen Stufen eines Verflechtungssystems gut geeignet: Das Blockdiagramm beschränkt sich auf die für die Fragestellung (reine Kapitalverflechtung) relevanten Beteiligungsbeziehungen, es kann die Abfolge direkter und indirekter Beteiligungen aufzeigen. Es läßt sich auch leicht um Angaben ergänzen, die über die reine Kapitalverflechtung hinausgehen (Absatz- und Lieferbeziehungen; personelle Verflechtungen, Gewinnabführungsverträge). Mit wachsender Anzahl der im Diagramm zu berücksichtigenden Gesellschaften nimmt aber die Übersicht-

---

<sup>1</sup> Bei der Vorbereitung der Erhebungen über Anteilsbesitz, HV-Stimmrechte und Aufsichtsratsmandate der Kreditinstitute sowohl für die Monopol- als auch für die Bankenstrukturkommission im Bankseminar der Universität Bonn zeigte sich, daß aus Gründen des Erhebungsumfanges wie der Rücklauferwartungen mehrstufige Verflechtungen nur sehr beschränkt, Rückverflechtungen gar nicht erhoben werden konnten. Es zeigten sich aber auch gravierende Mängel der herkömmlichen Darstellungsmethoden für Kapitalverflechtungen. H.-J. Krümmel veranlaßte mich daher, eine befriedigendere Methode der Darstellung gerade auch solcher Verflechtungsbeziehungen zu entwickeln und diese Methode unter Verwendung öffentlich zugänglicher Daten auf ihre Anwendbarkeit zu prüfen. Der Aufsatz faßt die Ergebnisse zusammen.

barkeit schnell ab (wenn nicht allein die Vermittlung einer Vorstellung von der bloßen „Größe“ eines Konglomerats angestrebt wird).

Ist die Anzahl der in das Schaubild aufzunehmenden Beteiligungsbeziehungen sehr groß, weil sich die kapitalmäßige Verflechtung eines Systems über eine Vielzahl von Gesellschaften erstreckt oder weil die Beteiligungsverhältnisse eines ganzen Wirtschaftszweiges erfaßt werden sollen, so ist ein Ausweichen auf tabellarische Übersichten angezeigt. Solche Tabellen (Beteiligungsstatistik) setzen entweder bei den Wirtschaftseinheiten an, die Beteiligungen halten, oder bei jenen, an denen Beteiligungen bestehen.

- Im ersten Fall wird also eine Gliederung von Vermögenspositionen vorgenommen. Man fragt etwa nach der Branchengliederung des öffentlichen Beteiligungsbesitzes oder nach den Rechtsformen jener Gesellschaften, an denen Auslandsbesitz besteht.
- Im zweiten Fall werden Kapitalpositionen (Bilanzpassiva) gegliedert. Man fragt z. B. nach den Eigentumsverhältnissen bei den 100 größten Unternehmen oder nach dem Prozentanteil des Belegschaftsbesitzes an Aktiengesellschaften.

Für tabellarische Übersichten dieser Art — gleichgültig, ob sie Vermögens- oder Kapitalpositionen ausweisen — ist die Einstufigkeit der Analyse typisch, d. h. es werden nur die direkten Beteiligungsbeziehungen berücksichtigt<sup>2</sup>. Die Einstufigkeit der Analyse wird prinzipiell auch bei sog. Verflechtungsmatrizen beibehalten. Eine solche Matrix verwendet z. B. eine Zeilengliederung nach Wirtschaftsgruppen der Anteilseigner und eine Spaltengliederung nach Wirtschaftsgruppen der Gesellschaften, an denen Beteiligungen bestehen; in der Verflechtungsmatrix werden demnach gleichermaßen Vermögenspositionen und Kapitalpositionen ausgewiesen<sup>3</sup>.

<sup>2</sup> In Ausnahmefällen werden in Beteiligungsstatistiken auch indirekte Beteiligungen (z. B. über Beteiligungsgesellschaften oder über Anteile im Sinne des § 16, Abs. 4 AktG.) berücksichtigt oder über die Kapitalanteile hinausgehende Angaben gemacht. Vgl. etwa Bundesministerium der Finanzen (Hrsg.), Beteiligungen des Bundes 1973, S. 489 ff.; Hein, M. und Flöter, H., „Macht der Banken“ — Folgerungen aus der bisherigen Diskussion, in: WSI Mitteilungen, 1975, S. 358 ff.

<sup>3</sup> Vgl. die Übersichten über die „Beteiligungen von Banken an Banken“ im Bericht über das Ergebnis einer Untersuchung der Konzentration in der Wirtschaft, Drucksache IV/2320 des Deutschen Bundestages vom 5. Juni 1964, S. 323 ff. und die Verflechtungsmatrix „Die Gliederung der Anteile nach Wirtschaftsgruppen“ zum Aufsatz: Das Eigentum am Kapital der deutschen Aktiengesellschaften, in: Wirtschaft und Statistik, 1966, Heft 2, S. 94 ff. sowie Tabelle 2, S. 253 dieses Aufsatzes.

Die tabellarische Darstellung und die Matrixschreibweise führen in vielen Fällen, nämlich zumindest immer dann, wenn der Nominalwert der Beteiligungen als Indikator für den Einfluß von Beteiligten auf ein Unternehmen, auf einen Wirtschaftszweig oder auf eine in bestimmter Weise abgegrenzte Gruppe von Unternehmen dienen soll, zu unbefriedigenden Ergebnissen. Wir schlagen daher im folgenden ein Verfahren vor, das die einstufige Betrachtungsweise der herkömmlichen Beteiligungsstatistik überwindet, das gegenüber der grafischen Darstellung eine im Prinzip unbeschränkte Datenmenge zu verarbeiten gestattet und das vielseitig auswertbar ist. Das Verfahren, das methodisch eine gewisse Verwandtschaft mit der innerbetrieblichen Leistungsverrechnung in der Form des Gleichungsverfahrens aber auch mit der Input-Output-Analyse aufweist, bietet die Grundlage zu einer systematischen quantitativen Erfassung der Kapitalverflechtungen in der Wirtschaft.

## II. Das Modell der Kapitalverflechtungsrechnung

### 1. Die Modellannahmen

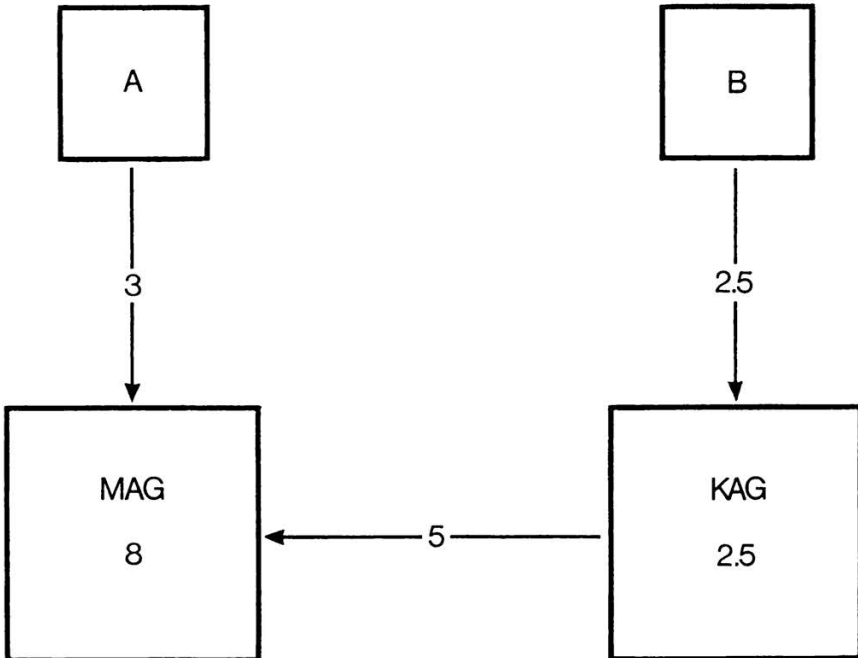
Die Verflechtungsrechnung basiert auf einigen plausiblen Annahmen, die jedoch nicht ganz ohne Problem sind. Der Grundgedanke der Verflechtungsrechnung wird an einigen einfachen, gut überschaubaren Beispielen demonstriert. Anhand eines konkreten Falles wird gezeigt, welche Interpretationsschwierigkeiten die Verflechtungsrechnung mit sich bringt. Gleichwohl kann dargetan werden, daß sie als plausibles Meßverfahren für den Beteiligungseinfluß auf Unternehmen gelten kann. Die Beispiele sind daher so gewählt, daß man die intuitive Einschätzung und Bewertung der Zusammenhänge mit dem Ergebnis der Modellrechnung ohne große Schwierigkeiten vergleichen kann.

#### *Beispiel 1*

Wir wollen die Einflußmöglichkeiten, die die Bank A und die Bank B bei der Maschinenbau-AG (Grundkapital 8 Mio. DM) — künftig abgekürzt: MAG — aufgrund ihres Beteiligungsbesitzes haben, quantifizieren. Aus Abbildung 1 läßt sich entnehmen, daß A im Nennwert von 3 Mio. DM Aktien der MAG besitzt, während B keinen Besitz von MAG-Aktien ausweist. Die B-Bank hat aber eine 100 %ige Tochter, die Kapitalbeteiligungs-AG (künftig: KAG), die mit 5 Mio. DM an MAG beteiligt ist. Weitere Informationen, die zur Quantifizierung von Ein-

flußmöglichkeiten außerhalb der reinen Kapitalverflechtung dienlich sein könnten, liegen nicht vor.

Abbildung 1



Da der Beteiligungseinfluß der Banken A und B auf die MAG gemessen werden soll, betrachten wir A und B als autonome Wirtschaftseinheiten. Die MAG und die KAG stellen dagegen abhängige Wirtschaftseinheiten dar. Wenn man die Auffassung teilt, daß die A-Bank als autonome Wirtschaftseinheit MAG zu  $\frac{3}{8}$  und die B-Bank MAG zu  $\frac{5}{8}$  beherrscht, während der Kapitalbeteiligungs-AG als abhängige Wirtschaftseinheit kein Beteiligungseinfluß zukommt, so hat man die wesentlichen Annahmen des Kapitalverflechtungsmodells akzeptiert, nämlich:

**Annahme 1: Horizontale Proportionalität des Beteiligungseinflusses zum Beteiligungsanteil**

Der direkte Beteiligungseinfluß einer autonomen Wirtschaftseinheit wächst proportional zu ihrem Anteil am Geschäftskapital (Grundkapital, Stammkapital) des abhängigen Unternehmens.

*Annahme 2: Vertikale Durchgängigkeit des Beteiligungseinflusses*

In einer Beteiligungskette wächst der indirekte Beteiligungseinfluß einer autonomen Wirtschaftseinheit (erstes Glied der Kette) auf ein abhängiges Unternehmen (letztes Glied der Kette) proportional zu den jeweiligen Anteilen aller Wirtschaftseinheiten der Beteiligungskette am Geschäftskapital der abhängigen Unternehmen.

*Annahme 3: Vollständigkeit des Beteiligungseinflusses*

Die abhängigen Wirtschaftseinheiten werden von den autonomen Wirtschaftseinheiten vollständig beherrscht.

Die zweite Annahme kann man nach der Betrachtung eines weiteren Beispiels in eine strengere Form bringen.

*Beispiel 2*

Gegenüber dem Beispiel 1 nehmen wir nur eine geringfügige Modifikation vor. Die B-Bank hält an der KAG nur Aktien im Nennbetrag von 1,5 Mio. DM. Die übrigen Aktien der KAG mit einem Nominalwert von 1 Mio. DM befinden sich im Portefeuille der MAG.

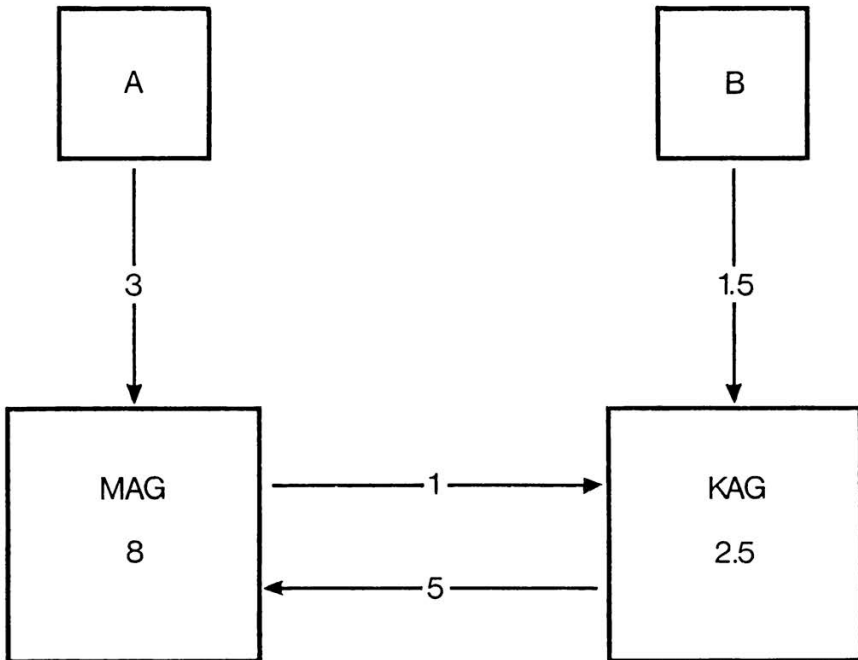
Aufgrund der Rückverflechtung zwischen der MAG und der KAG ist es nun nicht mehr ohne weiteres möglich, sich durch bloße Inspektion der Abbildung 2 ein Urteil über die Beteiligungseinflüsse der A-Bank und der B-Bank bei der Maschinenbau-AG zu bilden.

Akzeptiert man aber die Annahmen 1 bis 3 auch für den in Abbildung 2 dargestellten Verflechtungszusammenhang, so könnte man folgende Überlegung anstellen: Die A-Bank hält bei der MAG  $\frac{3}{8}$  des Grundkapitals. Somit entfällt auf A auch  $\frac{3}{8}$  des Beteiligungseinflusses von  $\frac{1}{2,5}$  der MAG an der KAG, die ihrerseits  $\frac{5}{8}$  der MAG-Aktien hält, so daß der Einfluß der A-Bank insgesamt

$$\frac{3}{8} + \frac{3}{8} \cdot \frac{1}{2,5} \cdot \frac{5}{8} = \frac{3}{8} \left( 1 + \frac{1}{4} \right) = \frac{15}{32}$$

betragen würde.

Abbildung 2



Die B-Bank besäße entsprechend  $\frac{1,5}{2,5} \cdot \frac{5}{8} = 1,5 \cdot \frac{1}{4} = \frac{12}{32}$  des Beteiligungseinflusses an der MAG. Addiert man die Zahlen, die den Beteiligungseinfluß der A-Bank und der B-Bank an der Maschinenbau AG widerspiegeln sollen, so stellt man fest, daß die MAG von A und B rechnerisch nicht vollständig (zu nur  $\frac{27}{32}$ ) beherrscht wird, obwohl A und B gemeinsam das gesamte Grundkapital der MAG halten (Verletzung der 3. Annahme).

Tatsächlich haben wir ja auch den Beteiligungseinfluß der A-Bank auf die KAG unterschätzt. Auf A entfällt nämlich nicht nur  $\frac{3}{8}$  des Beteiligungseinflusses von  $\frac{1}{2,5}$  an der KAG, sondern — wie die Rechnung ergeben hat — zusätzlich  $\frac{3}{8} \cdot \frac{1}{2,5} \cdot \frac{5}{8} = \frac{3}{8} \cdot \frac{1}{4}$ , so daß der Beteiligungseinfluß bei der MAG insgesamt nun durch

$$\frac{3}{8} + \frac{3}{8} \cdot \frac{1}{2,5} \cdot \frac{5}{8} + \frac{3}{8} \cdot \frac{1}{2,5} \cdot \frac{5}{8} \cdot \frac{1}{2,5} \cdot \frac{5}{8} = \frac{3}{8} \left( 1 + \frac{1}{4} + \frac{1}{16} \right) = \frac{63}{128}$$

zu messen ist. Aber auch im letzten Schritt wurde der Beteiligungseinfluß wieder unterschätzt. Der durch die Rechnung festgestellte Beteiligungseinfluß ist größer als der, der als Ausgangspunkt der Rechnung diente. Das trifft auch für die nachfolgenden Rechnungsstufen zu, wenn immer weitere Korrekturglieder angefügt werden. Der Beteiligungseinfluß der A-Bank auf die MAG läßt sich erst durch eine unendliche geometrische Reihe darstellen.

$$B_{MAG}^A = \frac{3}{8} \left( 1 + \frac{1}{4} + \frac{1}{4^2} + \frac{1}{4^3} + \frac{1}{4^4} + \dots \right)$$

Die Summe der unendlichen geometrischen Reihe in der Klammer ist bekanntlich  $\frac{1}{1-1/4} = \frac{4}{3}$ , so daß der relative Beteiligungseinfluß der A-Bank tatsächlich  $B_{MAG}^A = \frac{3}{8} \cdot \frac{4}{3} = \frac{1}{2}$  ist.

Für die B-Bank führen entsprechende Überlegungen auf

$$\begin{aligned} B_{MAG}^B &= 1,5 \left( \frac{1}{4} + \frac{1}{4^2} + \frac{1}{4^3} + \frac{1}{4^4} + \dots \right) \\ &= 1,5 \left( \frac{1}{1-1/4} - 1 \right) = 1,5 \cdot \frac{1}{3} = \frac{1}{2} \end{aligned}$$

Die beiden Banken A und B haben in unserer Rechnung also den gleichen Einfluß auf die Maschinenbau-AG. Hält man das Verhältnis 1 : 1 für einen sinnvollen quantitativen Ausdruck zur Einschätzung des relativen Beteiligungseinflusses von A und B auf die MAG, so akzeptiert man die strengere Formulierung der zweiten Annahme: Der Beteiligungseinfluß einer autonomen Wirtschaftseinheit wirkt auch bei wechselseitigen Beteiligungen der abhängigen Wirtschaftseinheiten über beliebig viele Beteiligungsstufen im Verhältnis der jeweiligen Beteiligungsquoten.

## 2. Die Verflechtungsrechnung

Bevor ein weiteres Verflechtungsbeispiel diskutiert wird, soll der Rechengang des Beispiels 2 in der Weise umformuliert werden,

- a) daß die Einflußziffer nicht als Verhältniszahl, sondern als „absoluter Betrag“ festgestellt wird. (In umfangreichen Systemen ist so eine bessere Vergleichbarkeit der Ergebnisse gewährleistet.)



b) daß die Entwicklung und Berechnung der geometrischen Reihe entfallen kann.

Da sich gemäß Annahme 1 der direkte Beteiligungseinfluß eines Anteilseigners zu seinem Anteil am Grundkapital der MAG proportional verhält, gilt für die autonome A-Bank  $B_{MAG}^A = \frac{3}{8} P_{MAG}$ , wobei  $P_{MAG}$  den Proportionalitätsfaktor bezeichnet. Nach Annahme 2 ist der Einfluß von B auf die MAG proportional zur Beteiligungsquote von B an KAG und von KAG an MAG, gleich  $\frac{1,5}{2,5} \cdot \frac{5}{8}$ . Der Beteiligungseinfluß ist nun aber wiederum proportional zum Anteil am Grundkapital der MAG, so daß  $B_{MAG}^B = \frac{1,5}{2,5} \cdot \frac{5}{8} P_{MAG}$  gilt. Annahme 3 besagt, daß die MAG von den autonomen Wirtschaftseinheiten vollständig beherrscht wird. Diese Bedingung läßt sich für das Beispiel 2 auch in der Weise formulieren, daß man sagt, der relative Beteiligungseinfluß beider Banken ergänze sich zu 1, so daß

$$B_{MAG}^A + B_{MAG}^B = \frac{3}{8} P_{MAG} + \frac{1,5}{2,5} \cdot \frac{5}{8} P_{MAG} = 1$$

gilt. Will man den Beteiligungseinfluß nicht als Verhältniszahl darstellen, sondern durch einen absoluten Betrag charakterisieren, so bietet es sich an, die letzte Gleichung mit dem Grundkapital der MAG zu multiplizieren.

$$3 P_{MAG} + 1,5 \frac{5}{2,5} P_{MAG} = 8$$

Den mit dem Proportionalitätsfaktor  $P_{MAG}$  gewichteten Nominalwert der Beteiligung der A-Bank an der MAG bezeichnen wir als Durchgriffswert  $D_{MAG}^A$  der Beteiligung der A-Bank an der MAG bezüglich ihres Beteiligungseinflusses bei der Maschinenbau-AG. Entsprechend ist  $D_{MAG}^B = 1,5 \cdot \frac{5}{2,5} P_{MAG}$  der Durchgriffswert der Beteiligung der B-Bank an der KAG bezüglich ihres Beteiligungseinflusses bei der Maschinenbau-AG. Wegen  $D_{MAG}^A + D_{MAG}^B = 8$  entspricht die Summe der Durchgriffswerte der Beteiligungen der A-Bank und der B-Bank gerade dem Grundkapital der MAG.

Da die B-Bank an der MAG nur indirekt beteiligt ist, möchte man den Durchgriffswert der Beteiligung der B-Bank als eine zu ihrem direkten Anteil an der KAG proportionale Zahl darstellen. Ist  $P_{KAG}$

der entsprechende Proportionalitätsfaktor, so muß  $P_{KAG} = \frac{5}{2,5} P_{MAG}$  gelten.

Schließlich ist es bei umfangreicheren Verflechtungssystemen vorteilhaft, die Proportionalitätsfaktoren  $P_{MAG}$  und  $P_{KAG}$  allein aus dem Verflechtungszusammenhang im Bereich der abhängigen Wirtschaftseinheiten zu berechnen. Dazu stellen wir den Nominalwert der Beteiligungen der A-Bank und der B-Bank als Differenz des Grundkapitals und der übrigen Anteile an der MAG und der KAG dar. Aus

$$3 P_{MAG} + 1,5 P_{KAG} = 8 \quad \text{folgt}$$

$$(8 - 5) P_{MAG} + (2,5 - 1) P_{KAG} = 8$$

und wegen  $2,5 P_{KAG} = 5 P_{MAG}$  folgendes einfaches Gleichungssystem zur Berechnung der Proportionalitätsfaktoren.

$$(I) \quad 8 P_{MAG} = 8 + 1 P_{KAG}$$

$$(II) \quad 2,5 P_{KAG} = 5 P_{MAG}$$

Löst man (I) und (II) nach  $P_{MAG}$  und  $P_{KAG}$  auf, so erhält man  $P_{MAG} = \frac{4}{3}$  und  $P_{KAG} = \frac{8}{3}$ .  $P_{MAG}$  ist der Einflußfaktor für Anteilsbesitz an der MAG, wenn der Beteiligungseinfluß auf die MAG gemessen werden soll, und  $P_{KAG}$  ist der entsprechende Einflußfaktor für Anteilsbesitz an der KAG, wenn der Beteiligungseinfluß auf die MAG gemessen werden soll. Der mit dem entsprechenden Einflußfaktor gewichtete Nominalbesitz an der MAG und der KAG ist der Durchgriffswert der direkten Beteiligung einer autonomen Wirtschaftseinheit an der MAG bzw. an der KAG bezüglich eines Beteiligungseinflusses auf die Maschinenbau-AG.

$$D_{MAG}^A = 3 P_{MAG} = 3 \cdot \frac{4}{3} = 4$$

$$D_{MAG}^B = 1,5 P_{KAG} = 1,5 \cdot \frac{8}{3} = 4$$

Die Neuformulierung des Rechenganges für das Beispiel 2 hat zu zwei Ergebnissen geführt, die bei einer Anwendung der Verflechtungsrechnung auf eine größere Anzahl von Beteiligungsfällen von wesentlicher Bedeutung sind:

1. Die Berechnung der Durchgriffswerte läßt sich in einen zweistufigen Prozeß zerlegen. Zunächst werden durch Auflösung eines Glei-

chungssystems die Einflußfaktoren errechnet. Im zweiten Schritt sind dann die Durchgriffswerte durch Multiplikation des nominellen Anteilsbesitzes der autonomen Wirtschaftseinheiten mit den Einflußfaktoren zu ermitteln.

2. Das Gleichungssystem hat einen sehr einfachen formalen Aufbau. Auf der linken Seite der Gleichungen (I) und (II) steht jeweils das mit dem Einflußfaktor gewichtete Grundkapital der abhängigen Wirtschaftseinheit, auf der rechten Seite der Nominalanteil an der anderen abhängigen Wirtschaftseinheit gewichtet mit deren Einflußfaktor. Zusätzlich wird bei der abhängigen Wirtschaftseinheit MAG, bei der der Einfluß der autonomen Wirtschaftseinheiten gemessen werden soll, auf der rechten Seite der Gleichung das Grundkapital berücksichtigt<sup>4</sup>.

### 3. Einzellösungen und Gesamtlösung der Verflechtungsrechnung

In den Beispielen 1 und 2 wurde nach dem Einfluß der Banken A und B auf die Maschinenbau-AG gefragt. Zur Beantwortung dieser Frage wurde das Grundkapital der MAG entsprechend den jeweiligen Beteiligungsquoten unter Berücksichtigung des Verflechtungszusammenhangs den Banken A und B zugeordnet. Das Grundkapital der KAG ging nur als Verrechnungsgröße in den Ansatz ein.

#### Beispiel 3

Versucht man nun bei gleicher Verflechtungsstruktur wie im Beispiel 2 den Einfluß der Banken A und B auf die Kapitalbeteiligungs-AG zu quantifizieren, wobei wieder das Grundkapital als charakteristische Größe gewählt wird, so zeigt der Ansatz

---

<sup>4</sup> Statt in (I) das Grundkapital der MAG in Höhe von 8 Mio. DM einzusetzen, kann man auch andere Kennzahlen der Maschinenbau AG (Beschäftigtenzahl, Marktanteil, Bilanzvolumen) verwenden. Setzt man z. B. den Umsatz der MAG in Höhe von 60 Mio. DM in (I) ein, so erhält man aus dem Gleichungssystem

$$(I') \quad 8 P_{MAG} = 60 + 1 P_{KAG}$$

$$(II') \quad 2,5 P_{KAG} = 5 P_{MAG}$$

die Einflußfaktoren  $P_{MAG} = 10$  und  $P_{KAG} = 20$  und als Durchgriffswerte  $D_{MAG}^A = 30$  sowie  $D_{MAG}^B = 30$ . Der Durchgriffswert der Beteiligung ist nun eine Umsatzzahl. Da in Beteiligungsstatistiken fast ausschließlich die Grundkapitalziffer als charakteristische Kennzahl von Aktiengesellschaften verwendet wird, werden wir sie auch hier — um die Vergleichbarkeit auch der nachfolgenden empirischen Ergebnisse mit herkömmlichen Analysen zu gewährleisten — als einzige Kennzahl verwenden.

$$(III) \quad 8 P_{MAG} = 1 P_{KAG}$$

$$(IV) \quad 2,5 P_{KAG} = 2,5 + 5 P_{MAG} ,$$

daß innerhalb des Gleichungssystems gegenüber (I) nur ein Wegfall der Grundkapitalziffer 8 in (III) und gegenüber (II) nun die Einstellung der Grundkapitalziffer 2,5 in (IV) erfolgt. Die Einflußfaktoren  $P_{MAG}$  und  $P_{KAG}$  beziehen sich nun nicht mehr auf den Einfluß bei der Maschinenbau-AG, sondern auf den Einfluß bei der Kapitalbeteiligungs-AG. Die Lösung des Systems (III) und (IV) ergibt die neuen Einflußfaktoren.

$$P_{MAG} = \frac{1}{6} \quad \text{und} \quad P_{KAG} = \frac{4}{3} ,$$

so daß der Durchgriffswert der Beteiligungen von A und B

$$D_{KAG}^A = 3 P_{MAG} = 0,5 \quad \text{und} \quad D_{KAG}^B = 1,5 P_{KAG} = 2$$

ist. Das Beispiel 3 soll insbesondere verdeutlichen, daß es bei einer gegebenen Verflechtungsstruktur keine Schwierigkeiten macht, durch Vorgabe verschiedener Einzelcharakteristika unterschiedliche Fragestellungen zu beantworten. In einem größeren Verflechtungssystem könnte man z. B. das Grundkapital einzelner Unternehmen oder einzelner Branchen als Tatbestand der Einflußmöglichkeiten wählen und jeweils Unternehmenslösungen oder Branchenlösungen des Systems finden.

#### Beispiel 4

Die Beispiele 2 und 3 stellten Einzellösungen für die Verflechtungsrechnung dar. Im Beispiel 2 wurde der Beteiligungsdurchgriff auf das Grundkapital der Maschinenbau-AG, im Beispiel 3 der Beteiligungsdurchgriff auf das Grundkapital der Kapitalbeteiligungs-AG untersucht. In vielen Fällen ist es auch wünschenswert zu wissen, welchen Einfluß die Banken A und B auf die beiden Gesellschaften zusammen ausüben. Auch diese Gesamtlösung des Systems ist möglich. Es sind nun nur in beide Gleichungen die entsprechenden Grundkapitalziffern einzufügen.

$$(V) \quad 8 P_{MAG} = 8 + 1 P_{KAG}$$

$$(VI) \quad 2,5 P_{KAG} = 2,5 + 5 P_{MAG}$$

Wegen  $P_{MAG} = \frac{3}{2}$  und  $P_{KAG} = 4$  erhält man nun als Durchgriffswerte der direkten Beteiligungen von A und B bezüglich ihres Beteiligungseinflusses auf die beiden abhängigen Gesellschaften

und

$$D^A = 3 P_{\text{MAG}} = 4,5$$

$$D^B = 1,5 P_{\text{KAG}} = 6 ,$$

so daß die Summe beider Durchgriffswerte dem Grundkapital beider Gesellschaften entspricht.

Vergleicht man die Lösungen der Beispiele 2, 3 und 4, so ergibt sich, daß die Addition der beiden Einzellösungen gerade die Gesamtlösung des Systems darstellt.

$$\begin{array}{rcl} D_{\text{MAG}}^A & = & 3 \cdot \frac{4}{3} = 4 \\ + D_{\text{KAG}}^A & = & 3 \cdot \frac{1}{6} = 0,5 \\ \hline = D^A & = & 3 \cdot \frac{3}{2} = 4,5 \end{array} \qquad \begin{array}{rcl} D_{\text{MAG}}^B & = & 1,5 \cdot \frac{8}{3} = 4 \\ + D_{\text{KAG}}^B & = & 1,5 \cdot \frac{4}{3} = 2 \\ \hline = D^B & = & 1,5 \cdot 4 = 6 \end{array}$$

Die Gegenüberstellung der üblichen Aufstellung einer Beteiligungsstatistik und der Verflechtungsrechnung zeigt, daß die Ergebnisse erheblich abweichen. Beim Gesamteinfluß auf beide Unternehmen (letzte Spalte) wird sogar eine Umkehrung in der Rangfolge der Banken A und B sichtbar.

#### Beteiligungsstatistik

		Anteile an Unternehmen			
		MAG	KAG	$\Sigma$	in %
Anteilseigner	A	3,0	—	3,0	67
	B	—	1,5	1,5	33
	$\Sigma$	3,0	1,5	4,5	100

#### Verflechtungsrechnung

		Durchgriff auf Unternehmen			
		MAG	KAG	$\Sigma$	in %
Anteilseigner	A	4,0	0,5	4,5	43
	B	4,0	2,0	6,0	57
	$\Sigma$	8,0	2,5	10,5	100

#### 4. Durchgriffswert und Stimmrecht

Die Annahmen des Kapitalverflechtungsmodells sind nun noch anhand eines konkreten Falles zu diskutieren. Das Beispiel zeigt, daß gegen die Annahmen im Einzelfall beachtliche Einwände geltend gemacht werden können. Diesen Einwänden kann man aber durch entsprechende Modifikation des Grundsatzes begegnen.

Im Gutachten der Monopolkommission werden die Aktionäre der Ruhrkohle AG mit ihren jeweiligen Beteiligungsquoten angeführt<sup>5</sup>.

Die Monopolkommission kommt zu folgender Beurteilung der Einflußmöglichkeiten des Bundes: „An der Ruhrkohle AG ist der Bund zwar nur indirekt beteiligt, er verfügt aber über erhebliche Einflußmöglichkeiten. Die Veba AG wird vom Bund beherrscht. Somit stehen insgesamt rund 46,3% des Grundkapitals der Ruhrkohle AG unter dem Einfluß des Bundes. Berücksichtigt man, daß die Ruhrkohle AG über Rückbeteiligungen 9,8 % ihres Kapitals selbst besitzt, so erhöht sich die Bedeutung des Bundesanteils. Da diese Rückbeteiligungen von Töchtern gehalten werden, an denen die Ruhrkohle AG zu weit mehr als 50 % beteiligt ist, ruht das durch diese Anteile begründete Stimmrecht. Bezogen auf die verbleibenden 90,2 % des Grundkapitals, erhöht sich der unter dem Einfluß des Bundes stehende Anteil auf 51,3 %<sup>6</sup>.“

Gegenüber einer Anwendung der Verflechtungsrechnung werden einige Unterschiede deutlich:

1. In der Beteiligungsrechnung der Monopolkommission wird die Proportionalitätsannahme durchbrochen; die Verflechtungsrechnung würde für den Bund einen geringeren Einfluß ausweisen. Aufgrund von Angaben aus dem Handbuch der deutschen Aktiengesellschaften 1974/75<sup>7</sup> läßt sich der Verflechtungskomplex Bund/Veba/Gelsenberg - Ruhrkohle darstellen (Abb. 4, S. 247).

Statt eines Bundesanteils über Veba/Gelsenberg von 27,2 %<sup>8</sup> würde sich bei Unterstellung der Proportionalitätsannahme der Einfluß des

---

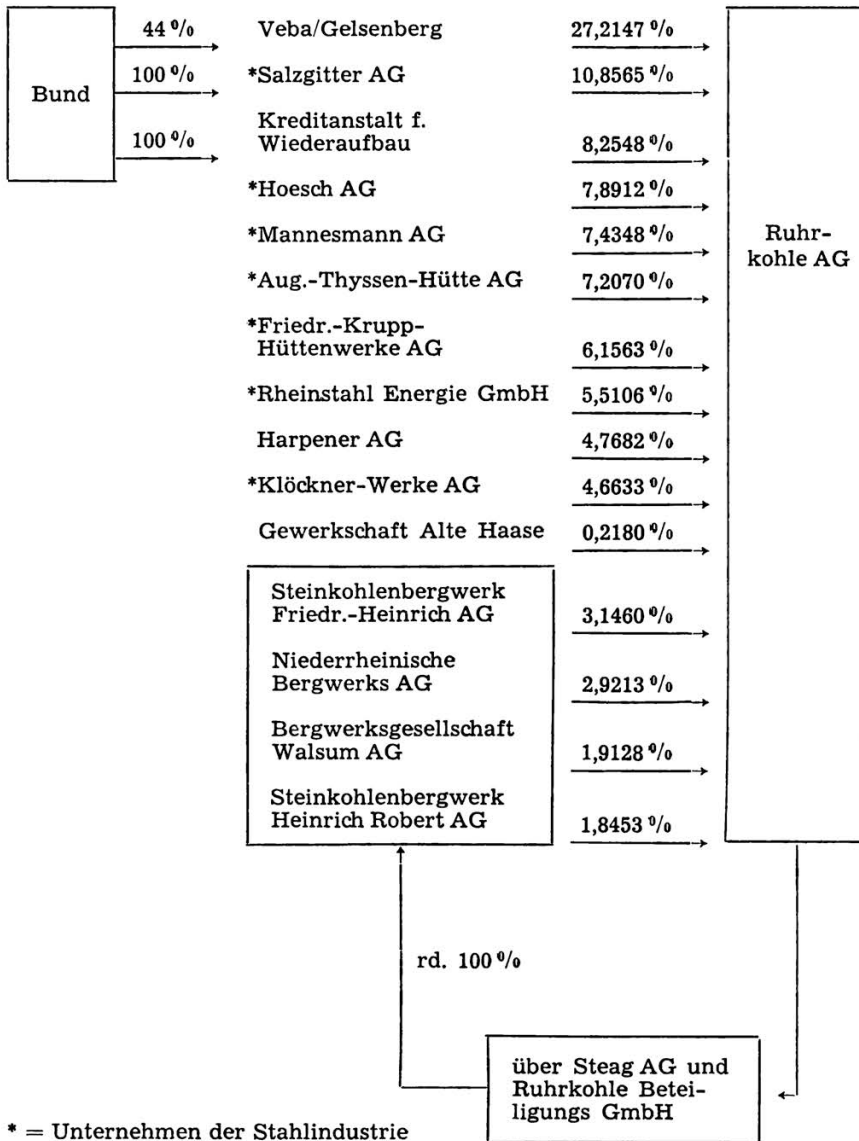
<sup>5</sup> Abbildung 3 ist dem Hauptgutachten 1973/1975 der Monopolkommission, Mehr Wettbewerb ist möglich, Baden-Baden 1976, S. 351 entnommen.

<sup>6</sup> Monopolkommission, Mehr Wettbewerb ist möglich, Hauptgutachten 1973/1975, Baden-Baden 1976, S. 351.

<sup>7</sup> Verlag Hoppenstedt & Co. Darmstadt.

<sup>8</sup> Der Bundesanteil von 27,2 % (erste Zeile der Abbildung 3) resultiert aus der Addition des Anteils der Veba von 14 % und des Anteils von Gelsenberg in Höhe von 13 %.

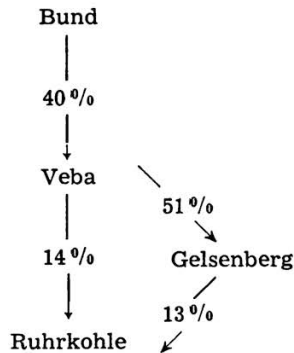
Abbildung 3: Die Aktionäre der Ruhrkohle AG



Quelle: Jahrbuch f. Bergbau, Energie, Mineralöl und Chemie, 1975.

Bundes über Veba-Gelsenberg mit ca. 8,3 % angeben lassen. Die Monopolkommission hat für den Streubesitz die Einflußmöglichkeiten auf Null reduziert. Im Verflechtungsmodell wird auch der Streubesitz entsprechend seinem Beteiligungsanteil berücksichtigt<sup>9</sup>.

Abbildung 4



2. Die Annahme der horizontalen Proportionalität gilt auch für die Beurteilung durch die Monopolkommission. Die Addition der Beteiligungsanteile von Veba/Gelsenberg, Salzgitter und der KfW ergibt den gesamten Beteiligungsanteil von rund 46,3 %.
3. Die Monopolkommission weist darauf hin, daß sich durch die Rückbeteiligung der Ruhrkohle AG der Bundesanteil auf 51,3 % erhöht. Nur in dem Fall, in dem das Kapital der vier Töchter direkt oder indirekt vollständig bei der Ruhrkohle liegt, nimmt das Verflechtungsmodell dieselbe Bewertung vor. Wäre der Beteiligungsanteil an den Töchtern geringer, so würde sich der Rückbeteiligungsanteil aber entsprechend vermindern. Geht man davon aus, daß sich der Beteiligungseinfluß durch das Stimmrecht in der Hauptversammlung konkretisiert, so wird also im Verflechtungsmodell § 136, Abs. 2 des Aktiengesetzes nur für den Fall angewendet, in dem das abhängige Unternehmen eine 100 %ige Tochter darstellt.

<sup>9</sup> Auch in das Verflechtungsmodell läßt sich die Annahme, daß dem Streubesitz keine Einflußmöglichkeit zukommt, einbauen. So haben wir im Rahmen der empirischen Erhebung, deren Ergebnisse im Abschnitt 3 vorgelegt werden, die Einflußmöglichkeiten des Streubesitzes auf Banken in der Rechtsform der AG auf Null reduziert.



Die vorliegende Gegenüberstellung sollte verdeutlichen, daß das Kapitalverflechtungsmodell ausschließlich auf Beteiligungsquoten abstellt. Die tatsächlichen Mehrheitsverhältnisse in der Hauptversammlung, die ja auch von der Präsenz abhängig sind, bleiben unberücksichtigt.<sup>10</sup> Vertritt man den Standpunkt, daß Beteiligungseinfluß entsprechend den jeweiligen Mehrheitsverhältnissen in den Hauptversammlungen geltend gemacht wird, so wird im Kapitalverflechtungsmodell der Beteiligungseinfluß der Großaktionäre unterschätzt<sup>11</sup>.

### III. Eine Verflechtungsrechnung für Aktiengesellschaften

#### 1. Datenbasis und Ausrichtung der empirischen Erhebung

Die im Abschnitt 2. mit Hilfe einiger Beispiele entwickelte Verflechtungsrechnung wird nun auf die Beteiligungsverhältnisse bei den deutschen Aktiengesellschaften angewendet. Folgende Erläuterungen zu den Daten und zur Konstruktion der Verflechtungsmatrix sind erforderlich:

1. Die Daten sind ausschließlich dem Handbuch der deutschen Aktiengesellschaften 1974/75 des Hoppenstedt Verlages entnommen. Zur Gewährleistung einer geschlossenen Datenbasis wurde darauf verzichtet, weitere Informationsquellen zu berücksichtigen, auch wenn diese — im Einzelfall — greifbar waren. Die eigentliche Dimension des Informationsproblems besteht u. E. nicht so sehr in der prinzipiellen Unerreichbarkeit gewisser genauer Angaben über Beteiligungsverhältnisse. Eine umfassende Auswertung aller verfügbaren Quellen (einschließlich Tageszeitungen) würde nach einiger Zeit zu einer Datenbasis führen, die nur noch in Einzelfällen wichtige Angaben vermissen ließe. Für eine kurzfristig angelegte Untersuchung liegt aber keine ausreichend vollständige Datenbasis vor, so daß man auf publizierte Listen zurückgreifen muß. Das von der Commerzbank in zahlreichen Auflagen herausgegebene Tabellenwerk „Wer gehört zu wem“ stellt nur das bekannteste Beispiel einer solchen

---

<sup>10</sup> Würde man im Verflechtungsmodell nicht mit Beteiligungsquoten, sondern mit Stimmrechtsanteilen arbeiten, so müßten insbesondere neue Annahmen über die Behandlung von Vorzugsaktien getroffen werden. Außerdem müßte die Bewertung beim Überspringen bestimmter Stimmrechtsanteile (25 %, 50 %, ...) neu festgelegt werden.

<sup>11</sup> Bezüglich einer weitergehenden Diskussion des Zusammenhanges zwischen Beteiligungsbesitz — Stimmrechtsvertretung auf der Hauptversammlung — Einflußmöglichkeiten sei verwiesen auf *Girke, W. und Kopplin, B.*, Beteiligungspolitik deutscher Kreditinstitute, Berlin 1977 und die dort angegebene Literatur.

<sup>12</sup> Vgl. auch das vom Informationsdienst der Sparkassen und Landesbanken/Girozentralen herausgegebene Informationswerk „Besitz- und Beteiligungsverhältnisse deutscher Unternehmen“.

Liste dar<sup>12</sup>. Das vorgelegte Modell einer Verflechtungsrechnung könnte Anlaß geben, die Beteiligungsstatistik in ihrem Aufbau und Umfang neu zu überdenken.

2. Die Angaben im Handbuch der deutschen Aktiengesellschaften sind (wie die Angaben in allen anderen Publikationen über Kapitalverflechtungen) unvollständig. Sie sind auch unpräzise, z. B. dann, wenn die Angabe gemacht wird, eine Rückversicherungs-AG halte über 25 % des Grundkapitals einer Krankenversicherung-AG.

In diesen und in vergleichbaren Fällen (Angaben wie „ca. 76 %“, „Mehrheit“) wurde in der Erhebung stets die untere angegebene Grenze berücksichtigt. Somit entfielen alle Nennungen von Aktionären, bei denen kein Beteiligungsprozentsatz angegeben war.

3. In die Erhebung gehen nur folgende Beteiligungsbeziehungen — diese aber in Einzelangaben — ein:

- (1) Beteiligungen der öffentlichen Hand an einer inländischen AG
- (2) Beteiligungen des Auslandes an einer inländischen AG
- (3) Beteiligungen einer Bank an einer inländischen AG
- (4) Beteiligungen einer AG an einer inländischen AG

Die Beteiligungen, die nicht durch eine dieser vier Kategorien erfaßt werden, sind

- (5) Beteiligungen der Privaten (Rest) an einer inländischen AG.

Insbesondere werden also Verflechtungen zwischen Kapitalgesellschaften unterschiedlicher Rechtsform (AG an GmbH; GmbH an AG) und Verflechtungen zwischen Personen- und Kapitalgesellschaften (KG an AG, AG an KG) nicht explizit in die Erhebung aufgenommen: Beteiligungen einer GmbH oder KG an einer AG gelten als Beteiligungen der Privaten (Rest) an einer AG. Beteiligungen einer AG an einer GmbH oder KG gelten nicht als Beteiligungen. Dieser offensichtliche Mangel der Erhebung (und Erhebungsauswertung) ist damit zu begründen, daß die Anzahl der in die Verflechtungsrechnung einzubeziehenden Wirtschaftseinheiten aus erhebungstechnischen Gründen begrenzt bleiben mußte. Die Einbeziehung „wesentlicher“ Kapitalverflechtungen zwischen Aktiengesellschaften und Gesellschaften mit beschränkter Haftung sowie Kommanditgesellschaften hätte die Einheitlichkeit der Datenbasis zerstört.

4. Die Untersuchung hat einen speziellen Schwerpunkt bei der Aufgliederung des Beteiligungsbesitzes der Banken. Der Bankenbereich wurde in acht Teilbereiche zerlegt.

- Girozentralen, Sparkassen
- Großbanken
- Privatbankiers
- Genossenschaftsbanken
- Kreditinstitute mit Sonderaufgaben

- Private Hypothekenbanken (Einzelstatistik)
- Regionalbanken (Einzelstatistik)
- Sonstige Banken

Der Vermerk „Einzelstatistik“ bei den Bankengruppen „Private Hypothekenbanken“ und „Regionalbanken“ bedeutet, daß hier auch die Kapitalverflechtung innerhalb der Bankengruppe durchgerechnet wurde.

5. An den Bankengruppen ohne den Vermerk „Einzelstatistik“ besteht kein Anteilsbesitz, über den Einfluß ausgeübt werden könnte, d. h. die Banken sind autonom. Diese Durchbrechung der Proportionalitätsannahme erschien notwendig, weil sonst der Anteilsbesitz etwa der Großbanken auf die Privaten (Rest) als deren Aktionäre verteilt werden würde.

Bei den privaten Hypothekenbanken und Regionalbanken wurden alle erhobenen Anteile berücksichtigt. In Höhe des Anteils, der nicht durch bekannte Beteiligungen abgedeckt wurde, also mit dem Beteiligungsanteil der Privaten (Rest), wurden die privaten Hypothekenbanken und die Regionalbanken als autonome Wirtschaftseinheiten behandelt. Bei den privaten Hypothekenbanken und den Regionalbanken erfolgt die Durchbrechung des Proportionalitätsprinzips nur in Höhe des Anteils der Privaten (Rest). Mit diesem Anteil werden die Hypothekenbanken und die Regionalbanken als autonome Einheiten behandelt. Die Anteile anderer Banken und Nichtbanken an den Regionalbanken wurden durchgerechnet. Die Behandlung der Regionalbanken als teilweise abhängige Wirtschaftseinheiten stellt einen wesentlichen Unterschied zur üblichen Beteiligungsstatistik dar.

6. Die Untersuchung geht von ca. 2 200 Wirtschaftseinheiten aus. Gefragt ist nach dem Einfluß der öffentlichen Hand, des Auslandes, der Banken und der Privaten (Rest) auf die Aktiengesellschaften (Nichtbanken). Daher wurden folgende Gruppen gebildet:

- a) Autonome Wirtschaftseinheiten
- öffentliche Hand
  - Ausland
  - Girozentralen, Sparkassen
  - Großbanken
  - Privatbankiers
  - Genossenschaftsbanken
  - Kreditinstitute mit Sonderaufgaben
  - Sonstige Banken
  - Private (Rest)
- b) Teilautonome Wirtschaftseinheiten<sup>13</sup>
- 26 Hypothekenbanken
  - 86 Regionalbanken

---

<sup>13</sup> Teilautonome Wirtschaftseinheiten sind insoweit abhängig, als die autonomen Wirtschaftseinheiten (bzw. andere teilautonome Wirtschaftseinheiten)

c) Abhängige Wirtschaftseinheiten  
— 2 002 Aktiengesellschaften

7. Die Zuordnung der Aktiengesellschaften zu 15 Wirtschaftszweigen erfolgte weitgehend nach dem „Systematischen Verzeichnis der Aktiengesellschaften — ohne Kreditinstitute — in der Gliederung nach Branchen/Wirtschaftszweigen“ der Deutschen Bundesbank. Für Aktiengesellschaften, die in diesem Verzeichnis nicht enthalten waren, wurde die Zuordnung aufgrund von Angaben aus dem Handbuch der deutschen Aktiengesellschaften 1974/75 vorgenommen. Tabelle 1 zeigt die Aufgliederung der Aktiengesellschaften nach Wirtschaftszweigen. Aus der in Tabelle 1 vorgenommenen Gegenüberstellung der in der Untersuchung erfaßten Aktiengesellschaften mit den aus dem Statistischen Jahrbuch 1976, S. 177, zu entnehmenden Zahlen folgen nur unwesentliche Abweichungen. Tabelle 2 zeigt die erhobenen Ausgangsdaten in Form einer Verflechtungsmatrix<sup>14</sup>. Die Verflechtungsmatrix weist auf der Hauptdiagonale (Kapitalverflechtungen innerhalb einer Branche) und in der Zeile 14 (Anteile von Beteiligungsgesellschaften) relativ hohe Zahlen aus. Außerdem zeigt die Verflechtungsmatrix, daß die Verflechtung zwischen den Aktiengesellschaften (Nichtbanken) insgesamt nicht unbeträchtlich ist, so daß der Einfluß der autonomen Wirtschaftsgruppen auf die Aktiengesellschaften einer Branche bei Berücksichtigung des Verflechtungszusammenhangs von dem durch übliche Beteiligungsstatistiken ausgewiesenen Einfluß wesentlich abweichen kann.

---

an ihnen Anteile halten. Anteile der Privaten (Rest) werden hier nicht als Anteile einer autonomen Wirtschaftseinheit betrachtet. Vielmehr sind die Hypothekenbanken und die Regionalbanken mit dem Anteil der Privaten (Rest) autonome Wirtschaftseinheiten.

<sup>14</sup> Zur Durchführung der Verflechtungsrechnung sind die Angaben der Verflechtungsmatrix nicht geeignet, da hier eine Aggregation des Beteiligungsbesitzes über alle Aktiengesellschaften einer Branche sowie eine Aggregation des Beteiligungsbesitzes aller Banken vorgenommen wurde. Die Verflechtungsrechnung geht von den Beteiligungsanteilen der einzelnen Wirtschaftseinheiten aus.

Tabelle 1

**Anzahl und Kapital der in die Untersuchung einbezogenen Aktiengesellschaften im Vergleich zu den Daten des Statistischen Jahrbuches 1976**

Wirtschaftszweige	Bestände am 31.12.75 lt. Stat. Jahrbuch		Bestände der Untersuchung	
	An- zahl	Kapital in Mio. DM	An- zahl	Kapital in Mio. DM
Land- und Forstwirtschaft, Tierhaltung u. Fischerei .....	7	41,4	8	43,3
Energiewirtschaft u. Wasserversorgung, Bergbau .....	149	14 465,3	151	14 740,8
Chemische Industrie u. Mineralölverarbeitung .....	74	13 268,3	76	12 869,5
Gewinnung u. Verarbeitung v. Steinen u. Erden, Feinkeramik, Glasgewerbe .....	71	1 243,2	80	1 288,3
Stahl, Maschinen-, Fahrzeugbau ....	143	8 053,8	143	8 166,3
Leder-, Textil- u. Bekleidungs- gewerbe .....	103	1 046,5	107	974,3
Brauerei u. Mälzerei .....	95	723,3	96	729,3
Übriges weiterverarbeit. Gewerbe ..	300	12 495,5	304	12 895,5
Baugewerbe .....	39	473,5	42	474,5
Handel .....	141	2 973,6	144	2 969,9
Verkehr- u. Nachrichtenübermittlung	122	2 554,2	121	2 522,5
Versicherungsgewerbe .....	215	2 216,8	220	2 302,1
Grundstücks- u. Wohnungswesen ...	175	1 523,2	162	1 521,2
Beteiligungsgesellschaften .....	114	6 657,9	114	6 895,5
Finanzierungsinstitutionen (ohne Kreditinstitute) u. übrige Dienst- leistungen von Unternehmen .....	240	1 421,3	234	1 277,9
<b>Insgesamt .....</b>	<b>2 004</b>	<b>69 157,8</b>	<b>2 002</b>	<b>69 670,9</b>

Ohne Finanzierungsinstitutionen.

Tabelle 2: Nominalanteile der Banken, der öffentlichen Hand, des Auslandes, der Privaten (Rest) und der Aktiengesellschaften am Grundkapital der Aktiengesellschaften einer Branche in Mio. DM<sup>a)</sup>

	1	2	3	4	5	6	7	8	9	10	11	12	13	14	15	Σ
1	—	—	—	—	—	—	—	—	—	—	—	—	—	—	—	6
2	—	2 334	129	—	—	58	—	—	6	—	63	30	—	—	131	2 892
3	—	—	678	18	24	40	—	193	7	333	—	—	9	44	254	1 942
4	—	—	—	80	—	—	—	—	11	—	—	—	—	—	—	119
5	—	—	—	—	378	—	—	—	3	—	8	4	—	—	—	21
6	—	—	—	—	—	50	—	—	—	—	—	—	—	9	14	74
7	—	—	—	—	—	—	96	12	—	—	—	—	—	—	14	125
8	1	153	57	70	873	5	7	1 573	—	290	16	5	26	539	215	3 831
9	—	—	—	—	—	—	—	—	8	—	—	—	1	—	—	9
10	—	—	41	—	10	—	—	—	—	63	—	14	1	66	3	197
11	—	—	30	—	—	—	—	—	—	3	10	8	—	—	—	51
12	1	1	36	4	19	—	2	5	—	2	—	812	—	69	1	951
13	—	—	—	—	6	—	—	—	—	—	—	—	16	—	—	23
14	—	1 452	1 324	103	808	11	—	857	16	72	90	67	22	337	12	5 172
15	—	—	21	82	—	4	8	70	—	2	—	—	1	9	20	216
Σ	2	4 317	2 266	362	2 170	109	114	2 717	60	835	151	915	149	1 416	474	16 058
Banken	—	—	—	—	—	—	—	—	—	—	—	—	—	—	—	—
ö. Hand	—	163	—	71	661	48	172	184	78	356	86	57	51	150	24	2 102
Ausl.	2	3 445	—	10	414	5	3	25	—	1	1 127	—	721	1 301	79	7 132
Rest	39	6 120	6 588	686	2 901	768	420	8 055	244	1 474	1 153	1 124	483	3 533	599	34 186
Σ	43	14 741	12 870	1 288	8 166	974	729	12 896	475	2 970	2 523	2 302	1 521	6 896	1 278	69 671

a) Die Zahlen 1 bis 15 stehen für folgende Wirtschaftszweige: 1 Land- und Forstw.; 2 Energiew. u. Wasserversorgung; 3 Chemische Industrie; 4 Steine und Erden; 5 Stahl, Maschinen-, Fahrzeugbau; 6 Leder-, Textil- u. Bekleidungs-gewerbe; 7 Brauerei u. Mälzerei; 8 Ubriges weiterverarb. Gewerbe; 9 Baugewerbe; 10 Handel; 11 Verkehr u. Nachrichten; 12 Versicherungsgewerbe; 13 Grundstücks- u. Wohnungswesen; 14 Beteiligungsgesellschaften; 15 Finanzierungsinstitutionen (ohne Kreditinstitute) u. übrige Dienstleistungen von Unternehmen.

*2. Die Gesamtlösung der Verflechtungsrechnung:  
Beteiligungseinfluß der autonomen Gruppen auf  
die Aktiengesellschaften (Nichtbanken)*

In der Tabelle 3 ist das Gleichungssystem dargestellt, das zur Durchrechnung des Grundkapitals der Aktiengesellschaften (Nichtbanken) auf die autonomen Gruppen verwendet wurde. Mit  $X_{ij}$  wird der Nominalanteil der  $i$ -ten Wirtschaftseinheit an die Aktiengesellschaft  $j$  gekennzeichnet.  $\bar{X}_i$  ist das Grundkapital der Aktiengesellschaft  $i$  und  $P_j$  der zu errechnende Einflußfaktor für Anteile an einer Aktiengesellschaft  $j$  (der Index  $j$  schließt also auch die Hypothekenbanken und Regionalbanken ein) bezüglich des Beteiligungseinflusses auf die Gesamtheit der Aktiengesellschaften (Nichtbanken).

Die Matrix, die in den Zeilen die bewerteten Beteiligungspositionen der Aktiengesellschaften und in den Spalten die bewerteten Kapitalpositionen enthält, zerfällt in vier Teile:

- Der linke obere Teil erfaßt die Verflechtungen innerhalb des Bereichs der Nichtbanken;
- Der rechte obere Teil zeigt die Kapitalbeteiligungen von Nichtbanken an Hypotheken- und Regionalbanken;
- Der linke untere Teil gibt die Beteiligungen von Hypothekenbanken und Regionalbanken an Nichtbanken an;
- Im rechten unteren Teil sind schließlich die Interbankverflechtungen erfaßt.

In die Spalte (4) wurde ausschließlich das Grundkapital der Nichtbanken eingetragen. Da nur der Beteiligungseinfluß auf Nichtbanken untersucht wird, ist das Grundkapital der Hypothekenbanken und Regionalbanken gleich Null zu setzen, d. h. Nominalanteile an einer Regionalbank oder Hypothekenbank erhalten nur dann einen positiven Einflußfaktor  $P_j$ , wenn die Regionalbank oder Hypothekenbank ihrerseits direkt oder indirekt Anteile an einer Aktiengesellschaft (Nichtbank) hält.

Die Zeilen  $B$ ,  $R$ ,  $S$ , und  $A$  zeigen die bewerteten Nominalanteile der autonomen Gruppen. Dabei sind in der Zeile  $B$  jene Banken zusammengefaßt, die als autonome Wirtschaftseinheiten behandelt werden.

In der Zeile Banken (AG's) sind die bewerteten Anteile der Privaten (Rest) am Grundkapital der Hypothekenbanken und Regionalbanken angeführt. Es wurde unterstellt, daß den teilautonomen Banken

Tabelle 3: Aufbau der Verflechtungsmatrix

		Nominalkapitalstruktur der Aktiengesellschaften				Zeilen- summe $j = 1, \dots, 0$	Grund- kapital	$\bar{X}_i P_i$  (3) + (4)
		Nichtbanken		Banken				
		1	$j$	$M$	$N$			
Nominal- vermö- gensstruk- tur der Aktien- gesell- schaften	1	$X_{11} P_1 \dots$	$X_{1j} P_j \dots$	$X_{1M} P_M$	$X_{1N} P_N \dots$	$X_{10} P_0$	$\bar{X}_1 P_1$	$\bar{X}_i P_i$ $\bar{X}_i P_i$ $\bar{X}_M P_M$
	$\vdots$	$\vdots$	$\vdots$	$\vdots$	$\vdots$	$\vdots$	$\vdots$	
	$i$	$X_{i1} P_1 \dots$	$X_{ij} P_j \dots$	$X_{iM} P_M$	$X_{iN} P_N \dots$	$X_{i0} P_0$	$\bar{X}_i P_i$	
	$M$	$X_{M1} P_1 \dots$	$X_{Mj} P_j \dots$	$X_{MM} P_M$	$X_{MN} P_N \dots$	$X_{M0} P_0$	$\bar{X}_M P_M$	
Banken	$N$	$X_{N1} P_1 \dots$	$X_{Nj} P_j \dots$	$X_{NM} P_M$	$X_{NN} P_N \dots$	$X_{N0} P_0$	$\bar{X}_N P_N$	$\bar{X}_i P_i$ $\bar{X}_0 P_0$
	$\vdots$	$\vdots$	$\vdots$	$\vdots$	$\vdots$	$\vdots$	$\vdots$	
	0	$X_{01} P_1 \dots$	$X_{0j} P_j \dots$	$X_{0M} P_M$	$X_{0N} P_N \dots$	$X_{00} P_0$	$\bar{X}_0 P_0$	
Spaltensumme $i = 1, 2, \dots, 0$	(1)	$\sum_{i=1}^i X_{i1} P_1 \dots$	$\sum_{i=1}^i X_{ij} P_j \dots$	$\sum_{i=1}^i X_{iM} P_M$	$\sum_{i=1}^i X_{iN} P_N \dots$	$\sum_{i=1}^i X_{i0} P_0$	$\sum_{i=1}^i \bar{X}_i P_i$	$\sum_j X_{Bj} P_j$ $\sum_{j=0}^0 X_{Rj} P_j$ $\sum_{j=1}^N X_{Sj} P_j$ $\sum_j X_{Aj} P_j$ $\sum_{j=1}^M X_{Rj} P_j$ $\sum_e X_{ej} P_j$ $\sum_j \bar{X}_j P_j$
Banken	B	$X_{B1} P_1 \dots$	$X_{Bj} P_j \dots$	$X_{BM} P_M$	$X_{BN} P_N \dots$	$X_{B0} P_0$	$\sum_j X_{Bj} P_j$ $\sum_{j=0}^0 X_{Rj} P_j$ $\sum_{j=1}^N X_{Sj} P_j$ $\sum_j X_{Aj} P_j$ $\sum_{j=1}^M X_{Rj} P_j$ $\sum_e X_{ej} P_j$ $\sum_j \bar{X}_j P_j$	
Banken (AG's)	R	—	—	—	$X_{RN} P_N \dots$	$X_{R0} P_0$		
öffentl. Hand	S	$X_{S1} P_1 \dots$	$X_{Sj} P_j \dots$	$X_{SM} P_M$	$X_{SN} P_N \dots$	$X_{S0} P_0$		
Ausland	A	$X_{A1} P_1 \dots$	$X_{Aj} P_j \dots$	$X_{AM} P_M$	$X_{AN} P_N \dots$	$X_{A0} P_0$		
Private (Rest)	R	$X_{R1} P_1 \dots$	$X_{Rj} P_j \dots$	$X_{RM} P_M$	—	—		
$e = B + S + A + R$	(2)	$\sum_e X_{e1} P_1 \dots$	$\sum_e X_{ej} P_j \dots$	$\sum_e X_{eM} P_M$	$\sum_e X_{eN} P_N \dots$	$\sum_e X_{e0} P_0$	$\sum_e X_{ej} P_j$	
$\bar{X}_j P_j$	(1) + (2)	$\bar{X}_1 P_1 \dots$	$\bar{X}_j P_j \dots$	$\bar{X}_M P_M$	$\bar{X}_N P_N \dots$	$\bar{X}_0 P_0$	$\sum_j \bar{X}_j P_j$	



nur dieser bewertete Anteilsbesitz zugerechnet wird. Wird das Kapital einer Regionalbank z. B. ausschließlich von einer Girozentrale gehalten, so ist der bewertete Anteilsbesitz der Regionalbank bei „Girozentralen/Sparkassen“ ausgewiesen.

Die Summe der Zeilen *B*, *R*, *S* und *A* ergibt den bewerteten Anteilsbesitz aller autonomen Gruppen. Da den Aktiengesellschaften (Nichtbanken) in diesem System keine Einflußmöglichkeiten zugeordnet sind, ist der bewertete Anteilsbesitz aller autonomen Gruppen mit dem gesamten Grundkapital aller Aktiengesellschaften (Nichtbanken) identisch.

Löst man das im oberen Teil der Tabelle 3 angegebene Gleichungssystem nach den ca. 2 000 Einflußfaktoren  $P_j$  auf und multipliziert die erhobenen Nominalanteile der autonomen Gruppen mit diesen Einflußfaktoren, so erhält man in der Spalte (3) der Zeilen *B*, *R*, *S*, *A* und *R* das stark umrandete Ergebnis der Verflechtungsrechnung, den Durchgriffswert der Beteiligungen der autonomen Gruppen auf die Aktiengesellschaften (Nichtbanken)<sup>15</sup>. Die numerischen Durchschnittswerte sind in der Tabelle 4 zusammengestellt, in die zum Vergleich auch die aggregierten Ausgangsdaten aufgenommen wurden. Außerdem ist in der letzten Spalte die prozentuale Steigerung des Durchgriffswertes gegenüber dem erhobenen Nominalbesitz angegeben.

Wir wollen die Tabelle 4 nicht im einzelnen interpretieren. Es sei aber auf einige Punkte hingewiesen, die bei weiteren Untersuchungen beachtet werden könnten.

— Die sehr hohe Steigerungsquote für den Anteilsbesitz der öffentlichen Hand sollte zum Anlaß genommen werden, diesen Sektor weiter zu untergliedern. Der Grund für die hohe Steigerung kann in einer „geschickten“ Beteiligungspolitik von Aktiengesellschaften, an denen die öffentliche Hand beteiligt ist, gesehen werden. Ebenso ließe sich aber die Hypothese vertreten, daß Aktiengesellschaften, an denen die öffentliche Hand unmittelbar oder nur mittelbar Anteile hält, besonders publizitätsfreudig sind, so daß sie in die hier vorgelegte Untersuchung mit einem relativ starken Gewicht eingehen. Ein drittes Erklärungsmuster könnte man darin sehen, daß Verflechtungsketten, die von der öffentlichen Hand ausgehen, relativ weniger durch Nicht-Aktiengesellschaften durchbrochen werden, so

---

<sup>15</sup> Für die Unterstützung bei der numerischen Bestimmung der Einflußfaktoren und Durchgriffswerte bin ich Dr. A. Bachem vom Institut für Ökonometrie und Operations Research der Universität Bonn sehr zu Dank verpflichtet.

daß also dem der öffentlichen Hand zugeordneten Durchgriffswert eine relativ große „Realitätsnähe“ zukommt. Erst bei einer insgesamt verbesserten Datenbasis und bei Einbeziehung zumindest betragsmäßig relevanter Anteile an Gesellschaften, die nicht in der Rechtsform der AG betrieben werden, könnte diesen Fragen nachgegangen werden.

- Erstaunlich hoch ist die Steigerung bei den Regionalbanken, da der Durchgriffswert sich hier nur auf den autonomen Anteil bezieht. Erst eine Vergleichsrechnung, bei der die Anteile an Regionalbanken unberücksichtigt bleiben, kann zeigen, ob die Regionalbanken gegenüber den anderen Bankengruppen eine besondere „intensive“ Beteiligungspolitik betreiben.
- Sehr störend ist der hohe Anteil der Privaten (Rest) sowohl am Nominalwert als auch besonders am Durchgriffswert. Dieser hohe Anteil ist natürlich zum Teil aus dem verwendeten Datenmaterial zu erklären. Außerdem gehen im Rahmen der Untersuchung die Anteile aller Unternehmen, die nicht in der Rechtsform der AG betrieben werden, in die Restgröße Private ein. Wünschenswert wäre zumindest eine Aufgliederung in
  - Anteile von Unternehmen
  - Anteile von Privatpersonen und Familien (Dauerbesitz)
  - sonstige Anteile.

Bei dieser weitergehenden Aufgliederung der Privaten (Rest) gilt es auch zu überdenken, ob die Proportionalitätsannahme für die „sonstigen Anteile“ aufzugeben ist zugunsten einer Durchrechnung dieser Anteile auf die übrigen Wirtschaftseinheiten. Formal würde eine solche Ausschaltung des sonstigen Anteilsbesitzes und seines Durchgriffswertes dadurch zu berücksichtigen sein, daß in der Spalte (3) + (4) der Tabelle 3 für die Nichtbanken statt  $\bar{X}_i P_i$  der um die sonstigen Anteile  $X_{zi} P_i$  verminderte Grundkapitalbetrag  $(\bar{X} - X_{ei}) P_i$  eingesetzt wird und die Lösungszeile  $\Sigma X_{zi} P_i$  entfällt. Das Verflechtungsmodell steht einer solchen Variation des Ansatzes nicht entgegen.

**Tabelle 4: Vergleich des aggregierten Beteiligungsbesitzes an Aktiengesellschaften mit den Durchgriffswerten der Beteiligungen nach Wirtschaftsgruppen**

	Nominalanteile in Mio. DM in %	Durchgriffswerte in Mio. DM in %	Steigerung in Mio. DM in % der Nom. a.
Öffentliche Hand .....	7 132,0 10,24	10 775,0 15,47	3 643,0 51 %
Ausland .....	10 193,5 14,63	11 039,0 15,84	845,5 8 %
Girozentralen .....	206,5 0,30	223,4 0,32	16,9 8 %
Großbanken .....	1 292,7 1,86	1 398,8 2,01	106,1 8 %
Regionalbanken .....	413,5 0,59	470,4 0,68	56,9 14 %
Privatbankiers .....	96,0 0,14	140,2 0,20	44,2 46 %
Genossenschaftsbanken .....	15,6 0,02	16,6 0,02	10,0 6 %
Hypothekenbanken .....	1,8 —	— —	— —
Kreditinstitute mit Sonderaufgaben .....	65,7 0,09	185,3 0,27	119,6 82 %
Sonstige Banken .....	10,0 0,01	10,0 0,01	— —
Aktiengesellschaften .....	16 057,9 23,05	— —	— —
Private (Rest) .....	34 185,7 49,07	45 412,2 65,18	11 226,5 33 %
	69 670,9 100,00	69 670,9 100,00	— —

### 3. Branchenlösungen der Verflechtungsrechnung

In der Tabelle 3 ist in die Spalte (4) das Grundkapital aller Aktiengesellschaften (Nichtbanken) aufgenommen worden. Die Gesamtlösung des Systems besteht in der Zurechnung des Grundkapitals aller Aktiengesellschaften zu den autonomen Wirtschaftseinheiten im Verhältnis ihrer Beteiligungsanteile an den Aktiengesellschaften einschließlich der Nichtbanken. Verschiedene Teillösungen sind denkbar. So kann man bei Beibehaltung des Gesamtsystems das Grundkapital einer einzelnen Aktiengesellschaft  $i$  (bzw. deren Bilanzsumme oder Umsatz usw.) in die Spalte (4) einsetzen und das Grundkapital aller übrigen Aktiengesellschaften Null setzen. Die Lösung des Systems würde den Durchgriffswert beliebiger Anteile an Aktiengesellschaften bezüglich eines Beteiligungseinflusses auf die Aktiengesellschaft  $i$  ergeben. Ebenso sind Lösungen denkbar, die man dadurch erhält, daß man das Grundkapital der 10 größten, der 100 größten oder aller börsennotierten Aktiengesellschaften berücksichtigt und das Grundkapital der jeweils übrigen Aktiengesellschaften gleich Null setzt. Ein systematisches „Durchspielen“ der Lösungen könnte u. E. zur Überwindung des offensichtlichen Mangels an Hypothesen über die Beteiligungspolitik einzelner Wirtschaftsgruppen beitragen.

Im folgenden werden die Ergebnisse von 15 Lösungen des Systems angeführt, bei denen jeweils der Durchgriffswert des Anteilsbesitzes von Aktien auf eine von 15 Branchen errechnet wurde. Tabelle 5 gibt die prozentualen Nominalanteile der Banken<sup>16</sup>, der öffentlichen Hand, des Auslandes, der Unternehmen (AG's) und der Privaten (Rest) am Grundkapital der Aktiengesellschaften einer Branche an. Diese Angaben sind natürlich wesentlich durch die Qualität der verwendeten Daten bestimmt. In der Tabelle 6 sind die 15 Branchenlösungen für den Durchgriffswert von Beteiligungen in entsprechende vom-Hundert-Sätze des Branchenkapitals umgerechnet worden. In der Tabelle 7 sind schließlich die sich aus der Durchrechnung der Anteile gegenüber den in der herkömmlichen Beteiligungsstatistik (Tabelle 5) ausgewiesenen Zahlen ergebenden prozentualen Veränderungen zusammengestellt. Tabelle 7 läßt sich aus 5 und 6 durch einfache Differenzbildung entwickeln. Aus der Mechanik des Systems folgt, daß sich die prozentualen Steigerungen (in der Tabelle 7 haben alle Zahlen ein positives Vorzeichen) der Banken, der öffentlichen Hand, des Auslandes und der Privaten (Rest) zum

<sup>16</sup> Die Ergebnisse der Tabellen 5 und 6 liegen für die einzelnen Banken-  
gruppen getrennt vor. Sie werden hier aus Platzgründen zusammengefaßt.

prozentualen Nominalanteil der Unternehmen (Nichtbanken) in der Rechtsform der Aktiengesellschaften ergänzen müssen.

Tabelle 5

**Nominalanteile der Banken, der Öffentlichen Hand, des Auslandes, der Unternehmen (AGs) und der Privaten am Grundkapital der Aktiengesellschaften (ohne Banken) nach Branchen in % des Branchengrundkapitals**

Wirtschaftszweige	Banken	Öffentl. Hand	Ausland	Untern. AGs	Private (Rest)
Land- u. Forstwirtschaft, Tierhaltung u. Fischerei .....	—	—	4,39	5,58	90,03
Energiewirtschaft u. Wasserversorgung, Bergbau .....	1,10	23,37	4,72	29,29	41,52
Chemische Industrie u. Mineralölverarbeitung .....	—	—	31,20	17,61	51,19
Gewinnung u. Verarbeitung v. Steinen u. Erden, Glasgewerbe	5,50	0,77	12,35	28,12	53,26
Stahl-, Maschinen-, Fahrzeugbau .....	8,09	5,08	24,74	26,57	35,52
Leder-, Textil- u. Bekleidungs-gew. ....	4,96	0,51	4,50	11,23	78,80
Brauerei u. Mälzerei ..	23,54	0,41	2,88	15,64	57,53
Übriges weiterverarb. Gewerbe .....	1,43	0,19	14,85	21,07	62,46
Baugewerbe .....	16,46	—	19,49	12,58	51,47
Handel .....	11,99	0,03	10,24	28,10	49,64
Verkehr- u. Nachrichtenübermittlung .....	3,42	44,69	0,18	5,99	45,72
Versicherungsgewerbe	2,47	—	8,97	39,73	48,83
Grundstücks- u. Wohnungswesen .....	3,38	47,39	7,73	9,78	31,72
Beteiligungsgesellschaften .....	2,17	18,87	7,19	20,54	51,23
Finanzierungsinstitutionen (ohne Kreditinstitute) u. übrige Dienstleistungen von Unternehmen .....	1,89	6,22	7,96	37,06	46,87
Insgesamt .....	3,01	10,24	14,63	23,05	49,07

Tabelle 6

**Durchgerechnete Anteile der Banken, der Öffentlichen Hand, des Auslandes und der Privaten am Grundkapital der Aktiengesellschaften (ohne Banken) nach Branchen in % des Branchengrundkapitals**

Wirtschaftszweige	Banken	Öffentl. Hand	Ausland	Untern. AGs
Land- u. Forstwirtschaft, Tierhaltung u. Fischerei .....	0,81	—	4,52	94,67
Energiewirtschaft u. Wasserversorgung, Bergbau .....	1,77	34,51	5,44	58,28
Chemische Industrie u. Mineralölverarbeitung .....	0,03	3,85	31,56	64,56
Gewinnung u. Verarbeitung v. Steinen u. Erden, Feinkeramik, Glasgewebe	6,38	5,00	22,10	66,52
Stahl-, Maschinen-, Fahrzeugbau .....	8,32	7,96	26,12	57,60
Leder-, Textil- u. Bekleidungs-gew. ....	5,09	1,01	8,78	85,12
Brauerei u. Mälzerei ..	27,86	0,63	4,64	66,87
Übriges weiterverarb. Gewerbe .....	2,06	6,05	15,34	76,55
Baugewerbe .....	18,97	0,14	19,76	61,13
Handel .....	12,46	3,75	14,52	69,27
Verkehr- u. Nachrichtenübermittlung .....	3,76	47,02	0,48	48,74
Versicherungsgewerbe	3,45	—	12,86	83,69
Grundstücks- u. Wohnungswesen .....	4,77	50,39	8,00	36,84
Beteiligungsgesellschaften .....	2,34	22,02	7,33	68,31
Finanzierungsinstitutionen (ohne Kreditinstitute) u. übrige Dienstleistungen von Unternehmen .....	2,36	7,84	15,45	74,35
Insgesamt .....	3,52	15,47	15,83	65,18

Tabelle 7

**Veränderung des Anteils der Banken, der Öffentlichen Hand, des Auslandes und der Privaten am Grundkapital der Aktiengesellschaften (ohne Banken) nach Branchen nach Durchrechnung der Anteile gegenüber den Nominalanteilen in % des Branchengrundkapitals**

Wirtschaftszweige	Banken	Öffentl. Hand	Ausland	Private (Rest)	Nominalanteile der Unternehmen
Land- u. Forstwirtschaft, Tierhaltung u. Fischerei .....	0,81	—	0,13	4,64	5,58
Energiewirtschaft u. Wasserversorgung, Bergbau .....	0,67	11,14	0,72	16,76	29,29
Chemische Industrie u. Mineralölverarbeitung .....	0,03	3,85	0,36	13,37	17,61
Gewinnung u. Verarbeitung v. Steinen u. Erden, Glasgewerbe	0,88	4,23	9,75	13,26	28,12
Stahl-, Maschinen-, Fahrzeugbau .....	0,23	2,88	1,38	22,08	26,57
Leder-, Textil- u. Bekleidungs-gew. ....	0,13	0,50	4,28	6,32	11,23
Brauerei u. Mälzerei ..	4,32	0,22	1,76	9,34	15,64
Übriges weiterverarb. Gewerbe .....	0,63	5,86	0,49	14,09	21,07
Baugewerbe .....	2,51	0,14	0,27	9,66	12,58
Handel .....	0,47	3,72	4,28	19,63	28,10
Verkehr- u. Nachrichtenübermittlung .....	0,34	2,33	0,30	3,02	5,99
Versicherungsgewerbe	0,98	—	3,89	34,86	39,73
Grundstücks- u. Wohnungswesen .....	1,39	3,00	0,27	5,12	9,78
Beteiligungsgesellschaften .....	0,17	3,15	0,14	17,08	20,54
Finanzierungsinstitutionen (ohne Kreditinstitute) u. übrige Dienstleistungen von Unternehmen .....	0,47	1,62	7,49	27,48	37,06
Insgesamt .....	0,51	5,23	1,20	16,11	23,05

Beachtlich ist der im Vergleich zu den Nominalanteilen hohe Durchgriffswert der Beteiligungen des Bankenbereichs auf die Branche „Brauerei und Mälzerei“, beachtlich ist die Steigerung der öffentlichen Hand im Wirtschaftszweig „Energiewirtschaft und Wasserversorgung, Bergbau“, beachtlich ist auch der Anstieg des Auslandsanteils an der Branche „Gewinnung und Verarbeitung von Steinen und Erden“.

Die Banken setzen dabei in der Branche „Brauerei und Mälzerei“ bei einem hohen Niveau der Nominalanteile von 23,54 % an, das auf einen Durchgriffswert von 27,86 % aufgestockt wird. Ebenso die öffentliche Hand, die gegenüber ihrem Nominalanteil von 23,37 % an der Energiewirtschaft 11,14 % hinzugewinnt. Das Ausland verzeichnet seinen höchsten Zuwachs in einer Branche, die — gemessen am prozentualen Nominalanteil — den fünften Rang einnimmt.

Offensichtlich gibt es also — schon aufgrund dieser Untersuchung läßt sich diese Behauptung vertreten — „versteckten“ indirekten Anteilsbesitz, der zwar Einfluß auf eine bestimmte Branche sichert, aber z. T. eher indirekt gehalten wird, so daß diesbezügliche Untersuchungen bislang zu keinen signifikanten Resultaten führen konnten.

Betrachtet man darüber hinaus den sehr hohen prozentualen nominalen Anteilsbesitz der öffentlichen Hand an Aktiengesellschaften der Branchen „Verkehr- und Nachrichtenübermittlung“ sowie „Grundstücks- und Wohnungswesen“, so wird wegen der sehr niedrigen Steigerungsquoten in diesen Wirtschaftszweigen deutlich, daß die herkömmliche Beteiligungsstatistik nicht einmal in der Tendenz (Aufrundung der Prozentzahlen für den Nominalanteilsbesitz) ein realistisches Bild von dem Einflußpotential einzelner Gruppen von Anteilseignern zu geben vermag. Insoweit halten wir die Verflechtungsrechnung für ein Instrument, das der üblichen Beteiligungsstatistik in ihrem Aussagewert überlegen ist. Beiden Instrumenten gemeinsam ist natürlich die Vorstellung, daß quantitative Angaben über den Umfang des Beteiligungsbesitzes für sich genommen als Indiz für den Beteiligungseinfluß einzelner Wirtschaftseinheiten bzw. Wirtschaftsgruppen geeignet und hinreichend sind. Daran sind Zweifel erlaubt.



## Zusammenfassung

### Der Durchgriffswert von Beteiligungen

Es wird das Modell einer Kapitalverflechtungsrechnung an Hand einiger einfacher Verflechtungsbeispiele entwickelt und diskutiert und zur Untersuchung der Beteiligungsverhältnisse bei den inländischen Aktiengesellschaften herangezogen.

Der Grundgedanke der Kapitalverflechtungsrechnung besteht darin, die charakteristische Kennzahl einer Aktiengesellschaft oder einer Gruppe von Aktiengesellschaften, etwa deren Grundkapital oder Umsatz, im Verhältnis der Beteiligungsquoten den Anteilseignern zuzurechnen. Da die Anteilseigner selbst wieder abhängige Wirtschaftseinheiten (Aktiengesellschaften) sein können, deren Kapital von Dritten gehalten wird, ist bei einer stark verflochtenen Wirtschaft ein Durchrechnen der Beteiligungsquoten über eine Vielzahl von Beteiligungsstufen auch unter Beachtung möglicher Rückverflechtungen notwendig. Der auf eine autonome Wirtschaftseinheit durchgerechnete Anteil an einer Aktiengesellschaft ist der Durchgriffswert des Anteilsbesitzes der autonomen Wirtschaftseinheit an einer beliebigen abhängigen Wirtschaftseinheit bezüglich des Beteiligungseinflusses bei der abhängigen Aktiengesellschaft.

In der empirischen Untersuchung werden die öffentliche Hand, das Ausland, die Banken und die Privaten als autonome Wirtschaftseinheiten behandelt. Abhängige Wirtschaftseinheiten sind die inländischen Aktiengesellschaften (Nichtbanken). Die Durchgriffswerte der Beteiligungen der autonomen Wirtschaftseinheiten bezüglich des Beteiligungseinflusses bei den inländischen Aktiengesellschaften werden für die Aktiengesellschaften von 15 Branchen getrennt errechnet. Die Addition der Lösungen ergibt den Beteiligungseinfluß der autonomen Wirtschaftseinheiten bei allen inländischen Aktiengesellschaften.

## Summary

### The Penetration Coefficient of Participations

A model of a calculus of interlocking capital is developed and discussed on the basis of several simple examples of interlocking capital, and then applied to the investigation of participation relationship in the case of domestic public companies.

The basic idea of the calculus of interlocking capital consists in imputing the characteristic value of a public limited company, or a group of such companies, for instance their share capital or sales figures, to the shareholders in proportion to their participations. Since the shareholders themselves may, in their turn, be dependent economic units (public companies) whose capital is held by third parties, in a highly interlocked economy calculation of the participation ratios must take account of numerous participation levels and possible reverse interlocking. The calculated share of

an autonomous economic unit in a public company is the penetration coefficient of the participation of the autonomous economic unit in a given dependent economic unit with regard to the influence of such participation on the dependent public company.

In the empirical study, public authorities, foreign countries, banks and private persons are treated as autonomous economic units. The domestic public companies (non-banks) are the dependent economic units. The penetration coefficients of the participations of autonomous economic units with respect to the influence of the participations on domestic public companies are calculated separately for the public companies of 16 sectors. Addition of the solutions gives the influence of participations of autonomous economic units on all domestic public companies.

## Résumé

### La valeur d'intervention des participations

A l'aide de quelques exemples simples de participations réciproques, l'auteur élabore et discute le modèle d'un compte d'interrelations de capitaux qu'il applique à l'étude des rapports de participation dans les sociétés anonymes nationales.

L'idée fondamentale du compte d'interrelations de capitaux consiste à imputer aux actionnaires les données caractéristiques d'une société anonyme ou d'un groupe de sociétés par actions, en principe le capital initial ou le chiffre d'affaires, en relation avec leurs quotes-parts de propriété. Du fait que les actionnaires peuvent eux-mêmes être des unités économiques dépendantes (sociétés anonymes), dont le capital est aux mains de tiers, il est indispensable dans une économie à fort enchevêtrement de participations de calculer les taux de participation à de nombreux degrés, et notamment en tenant compte des éventuelles relations mutuelles.

La participation dans une société anonyme attribuée à une économique autonome constitue la valeur d'intervention de la détention d'actions de cette unité économique dans une quelconque unité économique dépendante en ce qui concerne l'influence exerçable dans la société anonyme dépendante.

Dans l'étude empirique, les pouvoirs publics, l'étranger, les banques et les particuliers sont traités en unités économiques autonomes. Les unités dépendantes sont, à l'exception des banques, les sociétés anonymes du pays. La valeur d'intervention des participations des unités économiques autonomes dans les sociétés par actions du pays a été calculée séparément pour 16 branches. L'addition des résultats permet de cerner l'influence exerçable par les unités économiques autonomes dans toutes les sociétés anonymes du pays.