

Lachmann, Werner

Article

Crowding-out und die Budgetrestriktion des Staates: Eine Kritik

Kredit und Kapital

Provided in Cooperation with:

Duncker & Humblot, Berlin

Suggested Citation: Lachmann, Werner (1982) : Crowding-out und die Budgetrestriktion des Staates: Eine Kritik, Kredit und Kapital, ISSN 0023-4591, Duncker & Humblot, Berlin, Vol. 15, Iss. 1, pp. 113-133,
<https://doi.org/10.3790/ccm.15.1.113>

This Version is available at:

<https://hdl.handle.net/10419/292919>

Standard-Nutzungsbedingungen:

Die Dokumente auf EconStor dürfen zu eigenen wissenschaftlichen Zwecken und zum Privatgebrauch gespeichert und kopiert werden.

Sie dürfen die Dokumente nicht für öffentliche oder kommerzielle Zwecke vervielfältigen, öffentlich ausstellen, öffentlich zugänglich machen, vertreiben oder anderweitig nutzen.

Sofern die Verfasser die Dokumente unter Open-Content-Lizenzen (insbesondere CC-Lizenzen) zur Verfügung gestellt haben sollten, gelten abweichend von diesen Nutzungsbedingungen die in der dort genannten Lizenz gewährten Nutzungsrechte.

Terms of use:

Documents in EconStor may be saved and copied for your personal and scholarly purposes.

You are not to copy documents for public or commercial purposes, to exhibit the documents publicly, to make them publicly available on the internet, or to distribute or otherwise use the documents in public.

If the documents have been made available under an Open Content Licence (especially Creative Commons Licences), you may exercise further usage rights as specified in the indicated licence.



<https://creativecommons.org/licenses/by/4.0/>

Crowding-out und die Budgetrestriktion des Staates: Eine Kritik*

Von Werner Lachmann, Frankfurt a. M.

In der Beantwortung der Frage, ob fiskalische oder monetäre Maßnahmen des Staates effektiver sind, um eine drohende Stagnation zu vermeiden, herrscht bis heute im ökonomischen Lager noch keine Einmütigkeit¹. Von „money does not matter“ (Neutralität des Geldes im neoklassischen Modell), „money matters“ (*Keynes*) und „only money matters“ (Monetaristen) bis zu „fiscal policy does not matter“ (Monetaristen) und „only fiscal policy matters“ (gewisse Neo-Keynesianer) geht die Bandbreite der wirtschaftspolitischen Kredos². Anfänglich ging der Streit um die Steigungen und Verschiebungen der IS- und LM-Kurven und wurde von manchen Teilnehmern dieser Diskussion (vornehmlich Monetaristen) als nur noch empirische Frage betrachtet. Im Laufe der Diskussion wurden noch andere Argumente eingebracht. Neben dem oben genannten Transaktionskassenverdrängungseffekt (Transactions Crowding Out), der von der Konstanz des Geldangebots herührt³, wurden durch *Tobin*⁴ Aspekte des Portfolio Crowding Effekts

* Nach Fertigstellung der Arbeit erschienen die folgenden beiden Aufsätze, auf die der Leser hingewiesen werden soll: *Hiroaki Hayakawa*, Does Fiscal Policy Really Matter in the Context of Variable Prices?, *Journal of Macroeconomics* (Herbst 1979) 321 - 346 und *Martin Feldstein*, Fiscal Policies, Inflation, and Capital Formation; *American Economic Review* (Sept. 1980) 636 - 650.

¹ Siehe z. B. die Debatte in *Jerome L. Stein* (ed.) (1976) *Monetarism*, Amsterdam et al. (North Holland; *Studies in Monetary Economics*: Bd. 1).

² Siehe die interessante Tabelle „A Table of Political Economy Schools of Thought“ in *Paul Davidson* (1972) *Money and the Real World*, London et al. (Macmillan), S. 4. Daß die Übergänge fließend sind, weist *Thomas Mayer* (1975) *The Structure of Monetarism I and II*, *Kredit und Kapital* 8, 191 - 218 und 293 - 316 anhand von 12 untersuchten Punkten nach. Aus dem „credo, ut intelligam“ des Scholastikers Anselm von Canterbury wird anscheinend auch ein „credo, quia absurdum est“.

³ Durch einen höheren Zins, der jedoch die Investitionen bremst, ist es möglich, die benötigte Transaktionskasse durch ein Sinken der zinsempfindlichen Spekulationskasse zu erhalten.

bei der Diskussion über die Staatsschuldenstruktur (Debt Management) eingeführt. Schließlich bekam die Diskussion durch die Analyse der Budgetrestriktion des Staates, insbesondere nach Erscheinen des *Blinder-Solow* Aufsatzes⁵, ein neues Moment.

Ziel meines Aufsatzes ist es, nach einem kurzen Überblick über die verwendeten Argumente und Theorien, auf die Bedeutung der Budgetrestriktion für die Beurteilung fiskalpolitischer Maßnahmen kritisch einzugehen. Dabei will ich die Frage nach der Kausalität und der Variablenanpassung diskutieren. Daraufhin soll auch die Relevanz des finanziellen Crowding-outs erörtert und Nachdruck auf die Frage nach dem realen Crowding-out gelegt werden⁶. Es wird sich zeigen, daß bei realer Betrachtung die Budgetrestriktion des Staates keine Rolle spielt. Die Auswirkung der Staatsausgaben auf die Realinvestitionen gewinnen dabei Gewicht. Nur wenn es zu einem Crowding-in und damit zu einem Ansteigen des Preisniveaus kommt, gibt es ein Realwachstum und somit eine Erhöhung des Beschäftigungsniveaus. Eine Erhöhung der Staatsausgaben bei gleichzeitiger Inflationsbekämpfung führt notwendigerweise zu einem realen Crowding-out und damit zu erhöhter Arbeitslosigkeit.

I. Das Keynes-Kreuz und die IS-LM-Kurven

Ausgangspunkt der Fiskalpolitik war das einfache Multiplikatormodell. Geometrisch läßt es sich durch das *Keynes-Kreuz* darstellen. Mit Hilfe der 45°-Linie wird die Summe der Nachfragekomponenten von der Ordinate auf die Abszisse, auf der das Volkseinkommen abgelesen wird, übertragen (siehe Abb. 1 a). Wird bei diesem Realgleichgewicht keine Vollbeschäftigung erreicht, kommt man mit Hilfe einer Erhöhung der Staatsausgaben näher an das Vollbeschäftigungsniveau heran. $\Delta Y/\Delta G$ gibt dann den Multiplikator wieder, der in den einfachsten Theorien allein von der Sparquote abhängt⁷ (siehe Abb. 1 b).

⁴ Siehe insbesondere *James Tobin* (1978) Grundsätze der Geld- und Staatsschuldenpolitik, Baden-Baden (Nomos); in Englisch schon 1963 als *An Essay on the Principle of Debt Management* veröffentlicht.

⁵ *Alan S. Blinder, Robert M. Solow* (1973) Does Fiscal Policy Matter? *Journal of Public Economics* 2 (Nov) 319 - 337.

⁶ Siehe auch *Benjamin M. Friedman* (1978) Crowding Out or Crowding In? Economic Consequences of Financing Government Deficits. *Brooking Papers on Economic Activity* 3: 1978; 593 - 654.

⁷ Siehe die detaillierten Ausführungen in *Erich Schneider* (1965) Einführung in die Wirtschaftstheorie II. Teil, Tübingen (Mohr) 10. Aufl.

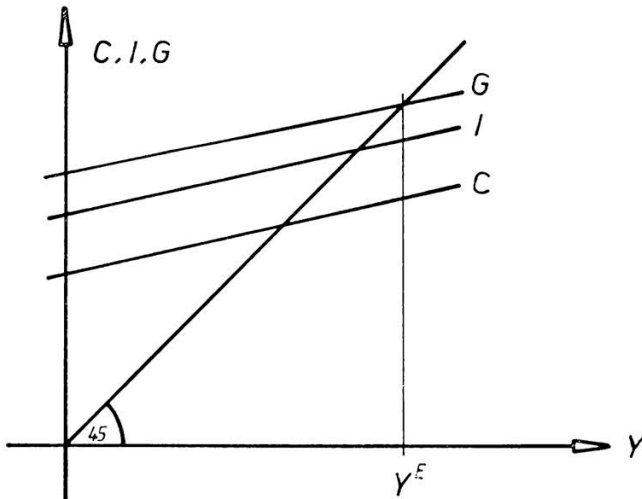


Fig. 1 a: Keynesianisches Kreuz

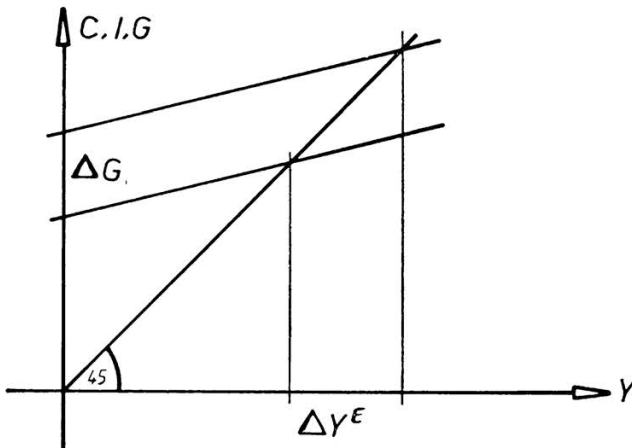


Fig. 1 b: Realmultiplikator

Diese realwirtschaftliche Betrachtung ist allerdings heftig kritisiert worden. Sie läßt nämlich den geldwirtschaftlichen Aspekt völlig außer Betracht⁸. Von daher gesehen, ist die Bezeichnung „Keynesian cross“

⁸ Neben der Vernachlässigung des monetären Aspekts wird von einigen Keynesianern auch die Außerachtlassung der Angebotsseite des Sozialprodukts bemängelt. Hinzuweisen sei auf *Paul Davidson, Eugene Smolensky* (1964) *Aggregate Supply and Demand Analysis*, New York et al. (Harper & Row), *Paul Wells* (1960) *Keynes Aggregate Supply Function: A Suggested*

irreführend, da *Keynes* besonderen Wert auf die simultane Bestimmung von Geld- und Gütermarktgleichgewicht gelegt hat⁹. Als die allgemein akzeptierte Darstellung der keynesianischen Theorie gilt seitdem die Interpretation von *Hicks*¹⁰, die IS-LM-Analyse, der bekanntlich auch *Keynes* selber zugestimmt hat¹¹.

Anhand des Verlaufs der LM-Kurve¹² wurde (und wird noch!) die Kontroverse weiter ausgetragen¹³. Bei vertikaler LM-Kurve ist die Fiskalpolitik ohnmächtig, bei total elastischer LM-Kurve (waagerechter Verlauf) helfen nur fiskalische Maßnahmen, um bloß die zwei extremen Positionen zu nennen¹⁴. Aus der Analyse der IS-LM-Kurven wird deutlich, daß der *Keynes*-Multiplikator bei elastischer Geldnachfrage seine volle Wucht verliert. Anstelle des vollständigen *Keynes*-Effektes AB, erhalten wir einen verkürzten Effekt AC (siehe Schaubild 2). Der Betrag BC wurde verdrängt. Die Staatsausgaben haben, wegen der erfolgten Anspannung auf dem Bondmarkt, private Ausgaben (im *Keynes*-Modell Investitionen) mit Hilfe eines erhöhten Zinssatzes verdrängt,

Interpretation, *Economic Journal* LXX, 536 - 542 und die dort angegebene Literatur, sowie die Diskussion von *Paul Wells*, *E. Roy Weintraub* und *Axel Leijonhufvud* über „*Keynes' Employment Function*“ in *History of Political Economy* 6, 1974, 158 - 170.

⁹ Der allmächtige Arbeitsmarkt, dessen Gleichgewicht alle realen Größen in dem neoklassischen Modell bestimmt, bekommt im *Keynes*-Modell nur noch eine Indikatorfunktion zugewiesen.

¹⁰ *John R. Hicks* (1937) *Mr. Keynes and the „Classics“; a Suggested Interpretation*, *Econometrica* 5, 147 - 159; wiederabgedruckt an vielen Stellen, u. a. in *Harold R. Williams*, *John D. Huffnagle* (1969) *Macroeconomic Theory: Selected Readings*, New York (Appleton-Century-Crofts), 245 - 256.

¹¹ So *John R. Hicks* (1973) *Recollections and Documents*, *Economica* (Feb); wiederabgedruckt in *John R. Hicks* (1977) *Economic Perspectives: Further Essays on Money and Growth*, Oxford (Clarendon), 134 - 148; insbesondere S. 144 ff.

¹² Auch die IS-Kurve kann zur Charakterisierung der konkurrierenden Theorien beitragen. Ein waagerechter Verlauf würde den *Knight*-Fall darstellen, eine steile IS-Kurve entspräche mehr *keynesianischen* Vorstellungen.

¹³ Siehe die Darstellung in *Keith M. Carlson*, *Roger W. Spencer* (1975) *Crowding-out and its Critics*, *Review Federal Reserve Bank of St. Louis* Vol. 57, No. 12 (Dezember), 2 - 17, in der die verschiedenen Vorstellungen anhand des IS-LM-Apparates dargestellt werden. Ebenso *Rodger W. Spencer*, *William P. Yohe* (1970) *The „Crowding Out“ of Private Expenditures by Fiscal Policy Actions*, *Review Federal Reserve Bank of St. Louis*, Vol. 52, No. 10 (Oktober), 12 - 24.

¹⁴ So wurde die Kontroverse, zum Teil, als eine empirische Frage bezüglich der Steigungen der beiden Kurven angesehen, bzw. des Grads ihrer Verschiebung. Siehe z. B. *Jerome L. Stein* (1976) *Inside the Monetarist Black Box*, in *Jerome L. Stein* (ed.) (1976) *Monetarism*, Amsterdam et al. (North-Holland), 183 - 232.

da der Staat, um seine Bonds unterbringen zu können, mit dem Bondkurs nachgeben mußte¹⁵.

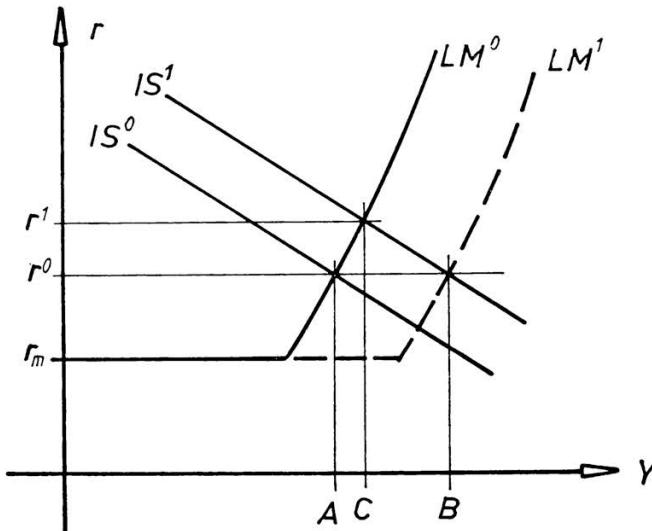


Fig. 2: Abschwächung des Realmultiplikators bei steigender LM-Kurve

Die nächste Frage, die sich nun stellte, war die nach der Finanzierung der (zusätzlichen) Staatsausgaben. Eine Finanzierung mittels einer Erhöhung der Geldmenge ist effektiver als eine Bondfinanzierung, bei der im Gegensatz zur Geldfinanzierung die LM-Kurve unverändert bleibt. Reine Fiskalpolitik impliziert jedoch ein konstantes Geldangebot. Es ist allerdings zu untersuchen, ob ein konstantes Geldangebot bei steigendem Volkseinkommen (und damit steigender Geldnachfrage) nicht als restriktive Geldpolitik ausgelegt werden kann. Wie aus dem Schaubild 2 zu ersehen ist, führt eine Geldmengenerhöhung zu einer Verschiebung der LM-Kurve nach rechts, so daß der *Keynesmultiplikator* als Spezialfall (konstantes r) wieder erreichbar wird. Dies wirft wiederum die Frage nach dem Indikator einer neutralen Geldpolitik auf¹⁶. Ebenso ist

¹⁵ Siehe auch die Ausführliche Diskussion in *David G. Pierce, David M. Shaw* (1974) *Monetary Economics: Theories, Evidence and Policy*, London (Butterworths) und *Laurence H. Meyer* (1974) *Wealth Effects and the Effectiveness of Monetary and Fiscal Policies*, *Journal of Money, Credit and Banking* 6 (Februar), 481 - 502.

¹⁶ Verwiesen sei auch auf *Werner Lachmann* (1978) *Crowding-out und die Frage nach der neutralen Geldpolitik*, *Kredit und Kapital* 11, 451 - 464,

zu klären, ob die Staatsausgabenerhöhung als einmalig erhöhte Ausgabe oder als permanente Erhöhung aufgefaßt werden soll¹⁷. Im allgemeinen wird die zweite Interpretation vorgezogen. Eine nur für eine Periode geltende Erhöhung der Staatsausgaben ändert nichts am Gleichgewichtsvolkseinkommen. Die Erhöhung des Volkseinkommens wird nur während der Anpassungsphase, die zurück zum alten Gleichgewicht führt, wahrgenommen. Ein ständiges Defizit, das nur über den Bondmarkt finanziert werden soll — also die Geldmenge der Volkswirtschaft auf einem konstanten Niveau beläßt — ist wohl mehr ein akademisches Problem ohne große praktische Bedeutung. Nicht umsonst schreibt *Wilson*¹⁸: „Why should it be thought worthwhile to investigate in such detail a situation where a public deficit is to be financed year in and year out without any increase in the amount of money? If crowding-out should occur on a scale that was thought to be undesirable, the remedy would be the rather obvious one of increasing the money supply.“

II. Der dynamische Charakter des IS-LM-Modellansatzes

Aus dem IS-LM-Ansatz wurden komparativ-statische Ergebnisse abgeleitet. Das ist jedoch nur möglich, wenn die Kurven dynamisch stabil bleiben. Dies ist aber nicht so, denn *Victoria Chick*¹⁹ hat nachgewiesen, daß die Vernachlässigung des Finanzierungsaspektes der Staatsausgaben verschiedene Makromodelle (darunter das IS-LM-Modell) inkonsistent macht. Schon vorher hatte *Silber*²⁰ bemerkt, daß in jeder Periode die erhöhten Staatsausgaben finanziert werden müssen. Dies kann zu

¹⁷ Formal sieht der Multiplikator gleich aus, es ändert sich jedoch die Interpretation. Im Falle einer permanenten Erhöhung stellt der Multiplikator das neue Gleichgewichtsvolkseinkommen dar; im Falle einer einmaligen Injektion gibt der Multiplikator die Summe des zusätzlichen Einkommens während aller Perioden wieder. Siehe *Fred R. Glahe* (1977) *Macroeconomics: Theory and Policy*, New York et al. (Harcourt Brace Jovanovich) 2nd ed., der zwischen dem „Continuous Injection Multiplier“ und dem „Single Injection Multiplier“ unterscheidet (S. 42 ff.).

¹⁸ *Thomas Wilson* (1979) *Crowding Out: The Real Issues*, Banca Nazionale del Lavoro, *Quarterly Review*, No. 130 (Sept), 227 - 241, hier S. 235 f.

¹⁹ Vide *Victoria Chick* (1973) *Financial Counterparts of Saving and Investment and Inconsistency in Some Simple Macro Models*, *Weltwirtschaftliches Archiv*, 109, 621 - 643. „The static form in which these models are expressed is misleading at best. The ‚equilibrium solution‘ of the IS-LM model is either transitory, dependent on very special conditions, or consistent only with the stationary state“ (S. 642).

²⁰ *William Silber* (1970) *Fiscal Policy in IS-LM Analysis: A Correction*, *Journal of Money Credit and Banking* 2, 461 - 472.

einer ständigen Verschiebung, sowohl der IS- als auch der LM-Kurve, führen. Die Kurven kommen dann nicht zur Ruhe; die Stabilität kann daher nicht untersucht werden. Nur unter speziellen Annahmen, die eine Mischfinanzierung des Staatsdefizits voraussetzen, erhalten wir eine stationäre LM-Kurve²¹. Daß eine Erhöhung der Staatsausgaben nicht nur die IS-Kurve verschiebt, sondern auch Auswirkungen auf die LM-Kurve hat, ist schon von *Davidson* mit Hilfe des Finanzmotivs gezeigt worden²². Die Zick-zack-Bewegung vom ursprünglichen zum neuen Gleichgewicht ist von *Hendershott* und *Horwich* untersucht worden²³. In ihrer Theorie wird die IS-LM-Analyse um den Wertpapiermarkt erweitert, woraus sich dann unetstetige Anpassungspfade herleiten lassen.

Die Hauptstoßrichtung der Kritik, die von der Betonung des dynamischen Ansatzes herrührt, mündet in den Hinweis auf die mangelnde Integration der Stromgrößen mit den Bestandsgrößen, insbesondere im finanziellen Bereich. Eine Integrierung ist mit Hilfe der Budgetrestriktion des Staates versucht worden. Die Beachtung dieser Budgetrestriktion — durch die Einbeziehung der Differentialgleichung, die die Finanzierung des Staatsdefizits beschreibt — führte zu überraschenden, neuen Ergebnissen in der Beurteilung der Wirksamkeit fiskalischer und monetärer Maßnahmen des Staates. Darauf wollen wir jetzt das Augenmerk richten.

III. Der Budgetmultiplikator als langfristiger Multiplikator

Neben den (statischen) Gleichgewichtsbedingungen des Gütermarktes (IS) und des Geldmarktes (LM) wird die Budgetrestriktion des Staates (als dynamisches Element) eingeführt²⁴ als

²¹ Allerdings ist zu bemängeln, daß die Instabilität von der Konstanz der Steuern abhängt. $G - T$ führt dann zu einem ständigen Defizitproblem. In dem Fall, daß der Teil der Staatsausgabenerhöhung, der durch eine Geldmengenerhöhung finanziert wird, gerade der erhöhten Geldnachfrage, die aus der Vermögenserhöhung resultiert, entspricht, erhält *Silber* eine stationäre LM-Kurve.

²² *Paul Davidson* (1965) *Keynes's Finance Motive*, *Oxford Economic Papers* 17 (März) 47 - 65 und idem (1967) *The Importance of the Demand for Finance*, *Oxford Economic Papers* 19 (Juli) 245 - 253.

²³ *Patrice H. Hendershott, George Horwich* (1974) *IS-LM as a Dynamic Framework* in *Metzler Festschrift, G. Horwich, P. A. Samuelson* (eds.), *Trade, Stability, and Macroeconomics*, New York (Academic Press), 375 - 399.

²⁴ Siehe *Alan S. Blinder, Robert M. Solow* (1973) *Does Fiscal Policy Matter?* *Journal of Public Economics* 2 (Nov) 319 - 337, und *James Tobin, Willem*

$$\dot{M} + \dot{B} = G - T(Y)$$

Der langfristige Fiskalmultiplikator²⁵ ergibt sich für ($\dot{M} + \dot{B} = 0$) als

$$dY/dG = 1/\{T'(Y)\}$$

Die langfristige Gleichgewichtsbedingung erfordert also ein höheres Volkseinkommen. Unterstellen wir langfristig ein stabiles Gleichgewicht, dann können wir davon ausgehen, daß Fiskalpolitik immer wirkt. Dieses Ergebnis gilt unabhängig von der Finanzierung. Bei Beachtung der Zinszahlungen der Staatsschuld kommen *Blinder* und *Solow* sogar zu dem Ergebnis, daß eine Bondfinanzierung einen stärkeren expansiven Effekt hat als eine Geldfinanzierung, was im Widerspruch zur IS-LM-Analyse steht. Dies wird aus folgender Gleichung deutlich:

$$\dot{M} + \dot{B} = G + rB - T(Y + rB)$$

Der Fiskalmultiplikator ergibt sich als

$$dY/dG = \{1 + r(1 - T') dB/dG\}/T'$$

Für einen Steuersatz, der kleiner als eins ist, ist dieser Multiplikator immer größer als der einfache langfristige Fiskalmultiplikator. Eine Erklärung läßt sich leicht finden. Auf seine Geldschuld zahlt der Staat keinen Zins. Auf seine Bondschuld muß er Zinsen zahlen. Bei unterstelltem, unverändertem Steuertarif ist nun ein höheres Einkommen notwendig, um die zusätzliche Nettozahlung von $(1 - T')$ Rechnungseinheit pro Bond aufzubringen. Ein stabiles (langfristiges) Gleichgewicht garantiert dann eine höhere Effektivität im Falle der Bondfinanzierung. Die Höhe des Gleichgewichtseinkommens hängt dann sogar vom Zinssatz ab. Wir erhalten das Ergebnis, daß ein höherer Zins auf die Staatschuld ein höheres Gleichgewichtseinkommen garantiert.

Buiter (1976) Long-Run Effects of Fiscal and Monetary Policy on Aggregate Demand, in *Monetarism*, op. cit., 273 - 309. Eine unmathematische Darstellung findet sich in *Alan S. Blinder, Robert M. Solow* (1974) Analytical Foundations of Fiscal Policy, in *The Economics of Public Finance* (A. S. Blinder et al., eds.) Washington D. C. (Brookings) 1 - 115.

²⁵ Vide *Carl F. Christ* (1968) A Simple Macroeconomic Model with a Government Budget Constraint *Journal of Political Economy*, 76, 53 - 67. Dieses Ergebnis wurde zuerst erwähnt in *David J. Ott, Attiat F. Ott* (1965) Budget Balance and Equilibrium Income, *Journal of Finance* 20, 71 - 77, insbesondere S. 74. Siehe auch die Bemerkungen in *Albert Ando* (1974) Some Aspects of Stabilization Policies, the Monetarist Controversy, and the MPS Model, *International Economic Review* 15 (Oktober) 541 - 571.

Es ist leicht zu zeigen, daß ein ständiges Defizit, zum Beispiel in einem festen Verhältnis zum Sozialprodukt, zu einem niedrigeren Multiplikator führt. Unterstellen wir als Neuverschuldungsquote

$$\dot{D}/Y = \{G - T(Y)\}/Y = \alpha$$

wobei α die Neuverschuldung des Staates (in Geld oder Bonds) in Relation zum Volkseinkommen bezeichnet, und definieren wir als unerwünschtes Defizit

$$\tilde{D} = \dot{D} - \alpha Y,$$

so erhalten wir die Gleichung

$$\tilde{D} = G - T(Y) - \alpha Y$$

Der neue Gleichgewichtsmultiplikator ermittelt sich nun als

$$\frac{dY}{dG} = \frac{1}{T' + \alpha}$$

Fordern wir keine vollständige Finanzierung des Staatsbudgets über Steuereinnahmen, ist zur Wiederherstellung des langfristigen Gleichgewichts (Stabilität vorausgesetzt)²⁶ eine weniger starke Erhöhung des Volkseinkommens notwendig als im Falle vollständiger Steuerfinanzierung, d. h. der Multiplikator ist im Falle vollständiger Steuerfinanzierung größer als bei teilweiser Steuerfinanzierung²⁷. Je höher α , desto niedriger der Multiplikator.

Die Ergebnisse *Blinders* und *Solows* sind umstritten; allerdings sind sie dennoch erweitert worden. *Infante* und *Stein* betrachten eine extrem fiskalische Variante des IS-LM-Modells (vertikale IS- und horizontale LM-Kurve) und erhalten konträre Ergebnisse²⁸. Demzufolge ist ein

²⁶ Die Stabilitätsbedingung $T'(Y) > -\alpha$ ist erfüllt (wobei $Y = \bar{Y} + rD$ gesetzt wurde).

²⁷ Daraus zu folgern, daß das Defizitspending zu einem niedrigeren Volkseinkommen führen würde, hieße in der Modellargumentation die Kausalität völlig zu vernachlässigen. Die behauptete Stabilität stellt sich als entscheidend heraus. Ebenso grenzt die *Blinder-Solow*-Behauptung, Bondfinanzierung sei expansiver, weil die höheren Ausgaben ein höheres Gleichgewichtseinkommen erfordern, an einen akademischen Scherz sondergleichen. Wenn es doch so einfach wäre!

²⁸ Vide *Ettore F. Infante, Jerome L. Stein* (1976) Does Fiscal Policy Matter? *Journal of Monetary Economics* 2 (No. 4) (November) 473 - 500; ebenso die Antwort von *Alan S. Blinder, Robert M. Solow* (1976) Does Fiscal Policy Still Matter? A Reply, *Journal of Monetary Economics* 2 (Nov) 501 - 510.

bondfinanziertes Defizit instabil oder der kumulative Fiskalmultiplikator ist negativ oder der Fiskalmultiplikator bei Bondfinanzierung ist immer kleiner als bei Geldfinanzierung des Defizits²⁹. *Jürg Niehans* kritisiert die Stabilitätsanalyse³⁰. Das Kriterium, das *Blinder* und *Solow* anwenden, ist weder hinreichend noch notwendig im Falle der Bondfinanzierung. Daher ist keine Aussage hinsichtlich des „Staatsausgabenparadoxons“ möglich. *Niehans* zeigt ebenso, daß das zweite *Blinder/Solow*-Paradoxon, daß nämlich der Kauf von Wertpapieren seitens der Zentralbank (Offenmarktpolitik) kontraktive Auswirkungen hat, bei genauer Analyse ebenso nicht zutrifft. Offenmarktkäufe wirken expansiv, wenn der Austausch zum herrschenden Bondpreis durchgeführt wird. Die Staatsausgaben werden dabei zu einer endogenen Variablen. Auf der anderen Seite ist das Modell in einer Formulierung, in der die Variablen als Verhältniszahlen erscheinen, von *Buiter* und *Tobin*³¹ weitergeführt worden. *Gary Smith* weitet die Analyse auf eine Situation aus, in der das Budget nicht ausgeglichen ist³². Im folgenden soll nun die Bedeutung der Budgetrestriktion für die Wirksamkeit fiskalischer Maßnahmen untersucht werden. Dabei soll auf drei Punkte eingegangen werden. Die Bedeutung der Stabilitätsannahme soll untersucht werden; ebenso soll auf die Anpassungspostulate eingegangen werden und schließlich soll noch auf die Bedeutung der Angebotsseite (und damit verbunden, auf die Rolle des Preisniveaus) hingewiesen werden. Damit kommen wir zu Fragen des realen Crowding-outs.

IV. Kritische Bemerkungen zum Budgetmultiplikator

1. Stabilität versus Kausalität

Komparativ statische bzw. komparativ dynamische Ergebnisse sind nur dann herleitbar, wenn das Modell auch stabil ist. Andernfalls wird das neue Gleichgewicht nicht erreicht werden können. Bei der Ermitt-

²⁹ Siehe *Infante, Stein* (1976) op. cit.: Proposition A, S. 488, Proposition B, S. 490. In Proposition C, S. 492, erhalten sie auch ein Anti-Quantitäts-Theorie-Ergebnis: Die Erhöhung der Geldmenge führt kurzfristig zu einem positiven, langfristig zu einem negativen Multiplikator.

³⁰ Vide *Jürg Niehans* (1977) A Comment on Stabilization Paradoxes, in *Quantitative Wirtschaftsforschung (Krelle-Festschrift)*, Tübingen (Mohr) 513 - 521.

³¹ *Tobin, Buiter* (1976) op. cit. Die Richtung der Ergebnisse stimmt mit der der *Blinder-Solow*-Analyse überein.

³² *Gary Smith* (1979) The Long-run Consequences of Monetary and Fiscal Policies when the Government's Budget is not Balanced, *Journal of Public Economics* 11 (Februar) 59 - 79.

lung komparativ statischer Ergebnisse sind die Vorzeichen manchmal nicht ohne weitere Zusatzinformationen bestimmbar. Die Multiplikatoren lassen sich jedoch oft mit Hilfe des Korrespondenzprinzips bestimmen³³. Hierbei werden die Stabilitätsbedingungen untersucht. Aus der postulierten Stabilität wird dann mit Hilfe dieser Bedingungen auf die Vorzeichen der Multiplikatoren geschlossen. Dieses Verfahren ist an und für sich legitim. Nur ist zu fragen, ob die beobachtete Stabilität auch im Modellrahmen verankert ist. Beide, Monetaristen und Keynesianer, bekräftigen, daß die beobachteten wirtschaftlichen Vorgänge keine Beweise dafür liefern, daß die Volkswirtschaften „explodieren“. Die wirtschaftliche Entwicklung verläuft so, daß man einen Stabilitätsbereich für die ökonomischen Daten annehmen kann. Können wir folglich (mit Hilfe des Korrespondenzprinzips) auf die Vorzeichen der Multiplikatoren schließen?

Als Beispiel möge das einfache *Blinder/Solow*-Modell (Bondfinanzierung) dienen. Das Modell ist stabil, wenn der kurzfristige (Momentan-) Multiplikator der Bonderhöhung, der von der IS-LM-Analyse herrührt, einen höheren Wert annimmt als der langfristige Multiplikator³⁴. Mit anderen Worten: Es ist nur dann möglich, wieder zu einem ausgeglichenen Budget zu kommen, wenn die erzielbaren Staatseinnahmen $F_B \cdot T' \cdot dB$ (pro Einheit neuer Bonds) die Kosten der Staatsausgabenerhöhung $(1 - T') dB$ übersteigen³⁵. Es wird sozusagen unterstellt, daß

³³ Zum Korrespondenzprinzip siehe: *Giancarlo Gandolfo* (1971) *Mathematical Methods and Models in Economic Dynamics*, Amsterdam et al. (North Holland) S. 350 ff., dort auch weitere Literatur; und *David Ott, Attiat F. Ott, Jang H. Yoo* (1975) *Macroeconomic Theory*, Tokio et al. (McGraw-Hill), insbesondere S. 39 - 42.

³⁴ In *Blinder/Solow*-Notation: $F_B > (1 - T')/T'$. Siehe *Blinder, Solow* (1973), op. cit. S. 330. Ein ihnen unterlaufener Fehler ist korrigiert worden in *Alan S. Blinder, Robert M. Solow* (1976) *Does Fiscal Policy Matter? A Correction*, *Journal of Public Economics* 5 (Januar - Februar), 183 - 184.

³⁵ So schreiben *Blinder* und *Solow* an der relevanten Stelle: „We find that the stability of the *IS-LM* model under bond financing is indeed an empirical question. However, since $\beta > 0$ is necessary (but not sufficient) for stability, in a stable system (sic!) the discovery of a hitherto unsuspected government bond must lead to a higher level of national income. The three possibilities enumerated above are immediately apparent from condition $(F_B > (1 - T')/T')$; *WL*). If $F_B < 0$ as the monetarists claim, fiscal policy does not work, but the system is unstable. The economy does not return to its initial equilibrium before the deficit spending, as monetarist doctrine holds; instead income falls cumulatively and without limit. If $0 < F_B < (1 - T')/T'$, fiscal policy works as *Keynesians* have always believed, but the increases in *GNP* are not sufficient to close the budgetary gap. . . . Only if $T' F_B$ exceeds $(1 - T')$. . . will the budget deficit be falling, and thus only in this case will the system approach its new steady state equilibrium.“ *Blinder, Solow* (1973), op. cit., S. 330.

die beobachtete Stabilität in diesem Fall von einer Erhöhung des Realeinkommens herrührt.

Betrachtet man jedoch die Entwicklung der Staatsverschuldung, so scheint ein Ausgleich infolge eines höheren Realeinkommens unwahrscheinlich. Die Schuldendienstquote ist innerhalb der letzten 5 Jahre in der Bundesrepublik Deutschland von zwei auf sechs Prozent gestiegen³⁶. Die Verschuldung der öffentlichen Haushalte insgesamt ist in den letzten 6 Jahren von 156 Milliarden DM (Dezember 1972) auf 393 Milliarden DM (Juni 1979) angewachsen³⁷. Der Ausgleich des Budgets wird — wie aus der öffentlichen Diskussion deutlich wird — über Ausgaben-senkungen oder Steuererhöhungen³⁸ versucht, jedoch nicht über eine Erhöhung des realen Volkseinkommens erreicht. Die beobachtete Stabilität beruht also nicht auf der Variation des endogenen Parameters, z. B. des Realvolkseinkommens, sondern auf der Veränderung modell-exogener Größen, z. B. des Preisniveaus, das als $P = 1$ konstant gesetzt wurde³⁹. Sollte das Volkseinkommen (im Sinne Milton *Friedmans*)⁴⁰ als Nominaleinkommen verstanden werden, dann müßten wir das Modell zumindest um eine Beschäftigungsvariable ergänzen, damit die Wirksamkeit von Fiskalpolitik auf die Beschäftigung überprüft werden kann. Staatsausgaben sollen ja nicht bloß inflationär wirken, sondern zu einer höheren Beschäftigung führen. Beim Schritt von der beobachteten Stabilität einer Volkswirtschaft zum Postulat der Stabilitätseigenschaft des Modells ist auch auf die Kausalität zu achten. Beruht die empirische Beobachtung auf den gleichen Variablen, die im Modell als die anpassenden Variablen angesehen werden? Nur wenn dem so ist, läßt sich aus der empirischen Stabilität (im *Blinder/Solow*-Modell) ein positiver langfristiger Multiplikator ableiten. Dann können aufgrund des Modells

³⁶ Die Schuldendienstquote würde sich im *Blinder/Solow*-Modell als B/G ergeben. Sie ist definiert als das Verhältnis der Zinsausgaben zur Summe der öffentlichen Ausgaben. Zur Größenordnung, siehe *Fritz Neumark* (1979) Finanzpolitik: Schuldenabbau oder Steuersenkung, *Wirtschaftswoche* vom 19. 11. 79, wiederabgedruckt in *Deutsche Bundesbank: Auszüge aus Presseartikeln*, Nr. 90, 22. Nov. 1979, S. 9.

³⁷ Quelle: *Deutsche Bundesbank* (1979) Monatsberichte 31, Januar bzw. November 1979, S. 58.

³⁸ Gemeint sind dabei insbesondere die Steuererhöhungen aufgrund von Preissteigerungen (Inflationssteuer). Der progressive Einkommensteuertarif führt bei einer Inflation bekanntlich zu starken Mehreinnahmen des Staates. Dieser Effekt ist in der *Blinder/Solow*-Analyse nicht enthalten, da die Angebotsseite völlig fehlt.

³⁹ Vide *Infante, Stein* (1976) op. cit., S. 476 passim.

⁴⁰ Siehe *Milton Friedman* (1971) A Monetary Theory of Nominal Income, *Journal of Political Economy* 79 (März - April) 323 - 337.

wirtschaftspolitische Vorschläge unterbreitet werden, die eine Aussicht auf Erfolg haben.

2. Kritik am Anpassungsprozeß

Das oben Gesagte kann auch modellimmanent analysiert werden. Wenn immer ein Modell simultan gelöst wird, besteht ein Zuordnungsproblem. Dies gilt auch für die *Blinder/Solow*-Theorie. Es besteht ein Freiheitsgrad bei der Auswahl der Variablen, die sich momentan anpassen. Daraus erhebt sich die Frage, welche Stabilitätsbedingungen untersucht werden sollen, eine Frage, der *Niehans* nachgegangen ist⁴¹. *Blinder* und *Solow* haben in ihrem Modell unterstellt, daß der Output und der Zinssatz sich momentan anpassen. Kurzfristige Defizite werden über den Bondmarkt finanziert. Im Falle einer non-momentanen Einkommensanpassung (d. h. momentaner Anpassung auf dem Bondmarkt) gibt es laut *Niehans* kein Staatsausgabenparadoxon. Das Budget ist dabei immer im momentanen Gleichgewicht⁴².

Da also auch noch andere Anpassungsregeln vorstellbar sind, läßt sich mit Hilfe des Korrespondenzprinzips modellimmanent keine eindeutige Aussage über die relative Wirksamkeit der Staatsausgaben aufstellen. Die Anpassungsmöglichkeiten können auch über den Preis verlaufen (aufgrund von Kapazitätseffekten der Investitionen). Auf diesen Aspekt wollen wir im folgenden Abschnitt eingehen.

V. Kapazitätseffekte der Investitionen, Preisniveau und die Angebotsseite des Volkseinkommens: Ein einfaches Modell

Der Gedanke soll erst einmal verbal dargestellt werden. In den bisher behandelten Modellen war ein elastisches Angebot angenommen worden. Von daher kam dem Preisniveau keine Bedeutung zu. Es ist aber nicht abwegig, anzunehmen, daß — real gesehen — die Finanzierung

⁴¹ *Niehans* (1977) op. cit., S. 517 ff.

⁴² Die relevanten Gleichungen lauten

$$\frac{dY}{dG} \Big|_{dM=0} = \frac{1}{T'} + \frac{1-T'}{T'} \cdot \frac{dB}{dG}$$

Beim Vergleich mit dem Multiplikator bei Geldfinanzierung, der sich als

$$\frac{dY}{dG} \Big|_{dB=0} = \frac{1}{T'} \text{ ergibt,}$$

hängt die relative Größe von $\frac{dB}{dG}$ ab. Bei *Blinder* und *Solow* ist $\frac{dB}{dG} > 0$; Im Falle der Outputstabilität wird $\frac{dB}{dG} < 0$. Siehe *Niehans* (1977) op. cit., S. 518.

der Staatsausgaben in Konkurrenz steht mit der Finanzierung privater Investitionen. Gehen wir ebenso davon aus, daß der Staat seine erhöhten Ausgaben für konsumptive Zwecke bestimmt, dann wird in der Zukunft ein niedrigerer Kapitalstock vorhanden sein. Dadurch sinkt die Produktivität der (Gesamt-)Arbeit. Es kann nur zu einem höheren Preis ein höherer Output produziert werden⁴³. Die erhöhten Staatsausgaben hätten eine kontraktierende Wirkung.

Dies soll nun an einem ganz einfachen Modell verdeutlicht werden. Hierbei gehen wir von einer Theorie aus, in der es keinen monetären Bereich (d. h. Geldmarkt) gibt. Aus dem IS-LM-Modell haben wir ja gesehen, daß eine Geldmengenpolitik existiert, die ein Crowding-out aufgrund monetärer Restriktionen verhindert. In dieser Theorie setze sich die Nachfrage nach Gütern und Dienstleistungen aus privater Konsumnachfrage, Staats- und- und privater Investitionsnachfrage zusammen. Alle Nachfragegrößen seien als monetäre Größen definiert⁴⁴.

$$(1) \quad Y^N = C(Y^D) + G + I$$

wobei die Symbole folgende Bedeutung haben:

Y^N	monetäre, aggregierte Nachfrage
C	Konsumfunktion in Abhängigkeit vom verfügbaren Einkommen
Y^D	verfügbares Einkommen
G	monetäre Staatsnachfrage
I	monetäre Investitionsnachfrage (brutto).

Das verfügbare Einkommen ergibt sich aus

$$(2) \quad Y^D = Y^N - T(Y^N)$$

$T(Y^N)$ bezeichnet den aggregierten Steuertarif.

⁴³ Leider wird das Preisniveau selten in die IS-LM-Analyse einbezogen. Ausnahmen finden sich in *Robert M. Mundell* (1964) *An Exposition of Some Subtleties in the Keynesian System*, *Weltwirtschaftliches Archiv* (Dezember), 301 - 314; wiederabgedruckt in *Edward Shapiro* (1970) *Macroeconomics: Selected Readings*, New York et al. (Harcourt Brace & World), 210 - 221; ebenso in *Warren L. Smith* (1956) *A Graphical Exposition of the Complete Keynesian System*, *Southern Economic Journal* 23 (Oktober), 115 - 125; wiederabgedruckt in *M. G. Mueller* (1966) *Readings in Macroeconomics*, New York et al. (*Holt, Rinehart & Winston*), 37 - 45. Inflation mit Hilfe einer Phillipskurve wird in die Analyse von *Gary Smith* (1979) op. cit. hineingenommen. Steady-state Ergebnisse werden dann unter verschiedenen Finanzierungsannahmen des Staatsbudgets (auf verschiedenen Punkten der Phillipskurve) untersucht. Hinzuweisen ist noch auf Abschnitt 6 von *Tobin, Buiter* (1976), op. cit., S. 295 ff.

⁴⁴ Das Geld hat in dieser einfachen Theorie nur eine Numéraire-Eigenschaft.

Das reale Angebot bestimmt sich aus

$$(3) \quad Y^A = \min [K / \beta ; A / \alpha]$$

K	sei der reale Kapitalstock
A	das zur Verfügung stehende Arbeitskräftepotential
β	der Kapitalkoeffizient
α	der Arbeitskoeffizient

Für das stationäre Gleichgewicht gelte (Angebot = Nachfrage)

$$(4) \quad Y^N = P \cdot Y^A ; \dot{K} = 0 .$$

Die Budgetrestriktion des Staates spielt keine Rolle, da sie in die Gesamtrestriktion integriert wurde. Dies läßt sich folgendermaßen zeigen: Das Gesamteinkommen wird auf Konsumausgaben, Staatsverbrauch und private Ersparnisse, die für private Investitionen verwendet werden, aufgeteilt. Zwischen Ersparnissen und privaten Investitionen ergibt sich allerdings eine Differenz, ΔD .

$$Y = C + T + I + \Delta D$$

Der Staat erhebt Steuern, um seine Ausgaben zu decken; außerdem entsteht ein Defizit als Finanzierungslücke.

$$G - T = \Delta D$$

ΔD eingesetzt ergibt Gleichung (1).

Welche Bedeutung hat jedoch ΔD ? Der Staat ist in der Lage, seine Ausgaben durchzusetzen. Man kann von einer Quasisteuer sprechen, mit der der Staat seine Ausgaben finanziert. Über ΔD verdrängt der Staat nun private Investitionen. Ebenso werden durch die Erhöhung der Preise weitere Realausgaben im Konsumbereich gesenkt, so daß das finanzielle Defizit — real gesehen — ausgeglichen werden kann.

Zwei Überlegungen sind noch nötig, um eine Variation in der Nähe des Gleichgewichts betrachten zu können. Erstens unterstellen wir bei positiven Investitionen, daß der Kapitalstock voll ausgelastet ist. Es würden bei einem Überschuß an Kapital keine Investitionen vorgenommen werden⁴⁵. Somit erhalten wir als Angebotsfunktion die vereinfachte Form (aus Gl. 3):

$$(5) \quad Y^A = K / \beta$$

⁴⁵ Mit anderen Worten gesagt, unterstellen wir Arbeitslosigkeit. Eine Analyse bei Vollbeschäftigung ist, von der Fragestellung her gesehen, uninteressant.

Zum zweiten nehmen wir an, daß im Gleichgewicht die Bruttoinvestitionen nur aus Reinvestitionen bestehen⁴⁶. Daraus folgt:

$$(6) \quad \Delta K = \Delta IR$$

Totales Differenzieren am Gleichgewicht ergibt nach Einsetzen von (2) in (1) für die Nachfrageänderung

$$(7) \quad \partial Y^N = (\partial G + \partial I) / \mu$$

mit

$$\mu = 1 - C'(1 - T')$$

Sind die privaten Investitionen nicht unabhängig von den Staatsausgaben, dann erhalten wir, abweichend vom einfachen *Keynes*-Multiplikator:

$$(8) \quad \partial Y^N / \partial G = [1 + (\partial I / \partial G)] / \mu$$

Bei $\partial I / \partial G = -1$ kommt es zu einem vollständigen Crowding-out. Staatsausgaben und private Investitionen sind dann perfekte Substitute⁴⁷.

Die Einbeziehung der Angebotsseite führt zu

$$(9) \quad \partial Y^A = \frac{\partial G + \partial I}{\mu \cdot P} - \partial P \frac{Y^A}{P}$$

Im Falle eines vollständigen Crowding-out folgt aus der Staatsausgabenerhöhung „nur“ ein erhöhtes Preisniveau.

Unterstellen wir, daß der Preis der Investitionen dem Preis des Konsumgutes entspricht (Einsektorenmodell), dann bekommen wir

$$(10) \quad \partial I = \partial P \cdot IR + P \cdot \partial IR = \partial P \cdot IR + P \cdot \partial K = \partial P \cdot IR + P \cdot \beta \partial Y^A$$

Gl. (10) in (9) eingesetzt ergibt schließlich den (realen) Staatsausgabenmultiplikator⁴⁸

$$(11) \quad \frac{\partial Y^A}{\partial G} = \frac{1}{\mu_1} - \frac{\partial P}{\partial G} / \mu_2$$

⁴⁶ Alternativ hätte I auch Null gesetzt und als Nettoinvestitionen gedeutet werden können. Die Analyse hätte dann in einer Umgebung von $I = 0$ durchgeführt werden müssen.

⁴⁷ Siehe auch *Buiter* (1977) op. cit. Dort werden verschiedene Möglichkeiten eines Crowding-out in fast taxonomischer Weise dargestellt.

⁴⁸ $\mu_1 = (\mu - \beta) \cdot P < 0 \forall \mu < \beta$
 $\mu_2 = \mu_1 \cdot (\mu \cdot Y^A - IR) \cdot -1 < 0 \forall \mu_1 < 0 \wedge \forall Y^A > IR / \mu$

Um beurteilen zu können, ob eine Erhöhung der Staatsausgaben expansiv wirkt (z. B. zu einer höheren Beschäftigung führt), ist es unerlässlich, auf die Preissteigerungen, die nicht durch geldpolitische Maßnahmen bedingt sind, einzugehen.

Solange $\partial I/\partial G > -1$ ist, steigt die monetäre Nachfrage (siehe Gl. (8)). Interessant ist jedoch die reale Veränderung des Volkseinkommens, denn sie wirkt sich über die Produktionsfunktion auf die Beschäftigung aus. Aus (11) ist ersichtlich, daß sich der Realeffekt aus zwei Komponenten zusammensetzt. Der erste Effekt, den wir als direkten Effekt der Staatsnachfrageerhöhung bezeichnen können, führt zu einem negativen Realmultiplikator. Dieser Effekt resultiert aus den gesunkenen Realinvestitionen. Der Kapitalstock ist geringer als im Falle der Nichterhöhung der Staatsausgaben, somit kann weniger hergestellt werden. Der Kapitalstock ist der Engpaß. Die erste Komponente würde einen Hinweis auf die klassische Begründung der Arbeitslosigkeit geben. Weil Kapital fehlt (verwiesen sei auf die Produktionsfunktion (3)), finden die Arbeitnehmer keine Beschäftigung⁴⁹.

Der zweite Effekt, den wir als indirekten Effekt bezeichnen können, hängt von der Preisvariation ab. Das Ergebnis überrascht: Nur bei steigenden Preisen erhalten wir ein höheres Realeinkommen. Das liegt daran, daß hierdurch Realressourcen für die Realkapitalbildung frei werden, weil der Realkonsum sinkt. Ein Wachstum ist bei steigender Staatsnachfrage bei gleichzeitiger Inflation möglich! Welcher der beiden Effekte in (11) stärker ist, müßte empirisch überprüft werden. Steigende Staatsausgaben bei gleichzeitiger Inflationsbekämpfung führen zu einer steigenden Arbeitslosigkeit! Im Zeichen einer sich anbahnenden klassischen Arbeitslosigkeit sollte der Staat seine Ausgaben drosseln, um eine Realkapitalerhöhung zu ermöglichen. Es ist nun zu prüfen, welche Auswirkungen eine Erhöhung der Staatsausgaben auf das Preisniveau in dieser einfachen Theorie hat.

⁴⁹ Für einen Überblick über die verschiedenen Arten der Arbeitslosigkeit in der Ungleichgewichtstheorie siehe: *John Muellbauer, Richard Portes* (1978) *Macroeconomic Models with Quantity Rationing*, *The Economic Journal* 88 (Dez) 788 - 826; *Volker Böhm* (1976) *Disequilibrium Dynamics in a Simple Macroeconomic Model*, *Core Discussion paper* 7629; *Edmond Malinvaud* (1977) *The Theory of Unemployment Reconsidered* (Yrjö Jahnsson Lectures) Oxford (*Basil Blackwell*); idem (1978) *Nouveaux Développements de la Théorie Macroéconomique du Chômage* *Revue Économique* 19 (Jan) 9 - 25. *Malinvaud* (1978) zeigt, daß die heutige Arbeitslosigkeit nicht auf eine fehlende Nachfrage, sondern auf eine Kapitalknappheit zurückgeführt werden kann.

Dazu lösen wir das Gleichungssystem nach $\partial P / \partial G$ auf. Der Preismultiplikator ermittelt sich danach als:

$$(12) \quad \frac{\partial P}{\partial G} = \frac{\beta - (\mu - \beta) (\partial I / \partial G)}{\mu (\beta Y^A - I^B)}$$

Der Nenner ist positiv. Der direkte Effekt zeigt eine Preiserhöhung an. Der indirekte Effekt hängt von $\partial I / \partial G$ ab. Eine Erhöhung der Investitionsnachfrage führt zu einer weiteren Preiserhöhung (da die aggregierte Nachfrage erhöht wird). Diese Inflation muß in Kauf genommen werden, damit die Kapazitäten weiter ausgebaut werden können, um das Beschäftigungsniveau zu erhöhen. Sollte die Investitionsnachfrage sinken, so hat dies (momentan!) eine beruhigende Auswirkung auf das Preisniveau; jedoch wird das Realeinkommen sinken, was zur Arbeitslosigkeit führen muß⁵⁰.

Es ist vielleicht interessant, darauf hinzuweisen, daß in einem — zwar etwas anders gebauten — empirischen Modell gezeigt werden konnte, daß geringere Investitionen seitens der Privaten zu einer Preissteigerung beitragen⁵¹. Außerdem wird in den gleichen Modellen nachgewiesen, daß die Höhe der privaten Investitionen von der Größe des Budgetdefizits abhängt. Je größer das Defizit, desto höher der Verdrängungseffekt⁵².

Als kritischer Effekt stellt sich $\partial I / \partial G$ heraus, wie aus Gl. (8), (11) und (12) zu ersehen ist. Ist dieser Effekt bekannt, lassen sich bestimmte Auswirkungen auf die Beschäftigung (über die Produktionsfunktion) und auf das Preisniveau ermitteln.

Ein positives $\partial I / \partial G$ erhöht die Nachfrage⁵³ (Gl. 8) und damit auch das Preisniveau (Gl. 12); umgekehrt wirkt ein negativer Einfluß der Staats-

⁵⁰ Bei Einbeziehung der Nachfrage nach Arbeit wäre die *Phillipskurve* aus dieser Theorie ableitbar.

⁵¹ Siehe *Anthony Ostrosky* (1979) *An Empirical Analysis of the „Crowding-out“ Effect of Fiscal Policy in the United States and Canada: Comment and Extension*, *Kyklos* 32 (Fasc. 4), 813 - 816. Seine geschätzte Gleichung lautet: $\dot{P}_t = b_0 + b_1 I_{t-4} + b_2 I_{t-8} + b_3 U_t + b_4$; b_1 und b_2 haben signifikante negative Werte. Siehe auch den Aufsatz von *Richard J. Cebula* (1978) *An Empirical Analysis of the „Crowding-out“ Effect of Fiscal Policy in the United States and Canada*, *Kyklos* 31 (Fasc. 3) 424 - 436.

⁵² Siehe die Gleichung $I_t = a_0 + a_1 U_t + a_2 \pi_{t-1} + a_3 \Delta ND_t + a_4$ in *Ostrosky* (1979) op. cit. S. 814. Ebenso *Cebula* (1978) op. cit. Er erhält folgende Werte: $a_3 = -0,54022$ für die USA und $a_3 = -0,47933$ für Canada. Ein Staatsdefizit verdrängt private Investitionen von fast der halben Höhe der Staatsausgaben.

⁵³ Der Staat könnte durch andere wirtschaftspolitische Mittel Investitionsanreize schaffen. Dieses Modell hat einen Freiheitsgrad, so daß über $\partial I / \partial G$ oder $\partial P / \partial G$ eine exogene Aussage gemacht werden kann.

ausgaben auf die Privatinvestitionen inflationshemmend oder arbeitslosigkeitserhöhend. Es ist zu fragen, welches Vorzeichen $\partial I/\partial G$ hat. Zwei mögliche Kausalketten bieten sich an:

Zum ersten kann die volkswirtschaftliche Aktivität auf solch einem niedrigen Niveau sein, daß eine Erhöhung der Staatsausgaben zu einer Erhöhung der Kapazitätsauslastung führt. Die Absatzerwartungen der Unternehmen steigen, so daß sie vorsorglich investieren, um den weiterhin erwarteten höheren Absatz befriedigen zu können. Statt eines Crowding-outs erhielten wir einen Crowding-in⁵⁴. Dieser Crowding-in-Effekt käme aufgrund der Akzeleratorwirkung der Staatsausgaben zustande.

Zum anderen kann — wir betrachten ja die Ausgangssituation als eine Gütermarktgleichgewichtssituation — die Staatsnachfrageerhöhung die Kapazitäten (real!) so stark beanspruchen, daß es zu Preiserhöhungen kommen muß (Gl. 12) und die Investitionsnachfrage, die die Privaten real verwirklichen können, abnimmt. Dies führt dann zu einem Crowding-out.

Wie gezeigt, spielt die Budgetrestriktion des Staates bei realer Betrachtung gar keine Rolle. Vielmehr gibt es in diesem Falle eine gesamtwirtschaftliche Budgetrestriktion, in der die Budgetrestriktion des Staates aufgeht. Wichtig ist es jedoch zu klären, ob die Staatsausgaben private Investitionen real verdrängen oder fördern, da diese Investitionen für das zukünftige realwirtschaftliche, aggregierte Angebot eine Rolle spielen und damit einen großen Einfluß auf die Höhe der Beschäftigung haben. Der monetäre Rahmen kann von der Zentralbank so gestaltet werden, daß es nicht zu einem Crowding-out aufgrund monetärer Restriktionen kommt. Inflationsbekämpfung bei gleichzeitiger Erhöhung der Staatsnachfrage wirkt beschäftigungshemmend.

Werden ∂P und ∂G als exogene Variablen angesehen, dann kommt es zu einem Crowding-out und, z. B. bei Preisstabilität, zu einem Absinken des Realeinkommens und damit zu einem Rückgang des Beschäftigungsniveaus.

⁵⁴ Siehe auch *Benjamin M. Friedman* (1978) *Crowding Out or Crowding In? Economic Consequences of Financity Government Deficits*, *Brooking Papers on Economic Activity* 593 - 641. Allerdings untersucht *Friedman* nur den monetären Aspekt. Auf den realen Crowding-out geht er nicht ein. In seinem Portfolio-Crowding-Fall, der eine Verschiebung der *LM*-Kurve beinhaltet, gibt es im Falle einer hohen Substitutionselastizität zwischen Bonds und Kapital ein Crowding-in, d. h. eine Rechtsverschiebung der *LM*-Kurve. Siehe insbesondere S. 608 - 630.

Zusammenfassung

Crowding-out und die Budgetrestriktion des Staates: Eine Kritik

Die Kontroverse darüber, ob Fiskalpolitik ein wirtschaftspolitisches Mittel darstellt, die Höhe der Beschäftigung positiv zu beeinflussen, ist durch die Crowding-out-Debatte bereichert worden. In dieser Crowding-out-Diskussion muß zwischen realem Crowding-out und finanziellen Crowding-Effekten unterschieden werden. Nach der Debatte über Transaktionskassenverdrängungseffekte und den Portfolio Crowding-Effekten — es ist auch ein Crowding-in möglich — ist die Bedeutung der Budgetrestriktion in den Vordergrund gerückt. Der Fiskalmultiplikator muß demnach langfristig positiv sein, ansonsten wäre das Modell einer einfachen Volkswirtschaft nicht stabil. Aus der Stabilität des beobachteten wirtschaftlichen Geschehens wird (mit Hilfe des Korrespondenzprinzips) auf den Multiplikator geschlossen. In diesem Aufsatz soll die Bedeutung der Stabilitätsbedingung diskutiert werden. Dabei sind auch die Kausalität und der Anpassungsprozeß zu überprüfen. Es wird festgestellt, daß die beobachtete Stabilität wirtschaftlichen Geschehens nicht zwangsläufig zu einem positiven Fiskalmultiplikator führt (wie in der *Blinder/Solow*-Theorie). Relevanter als ein finanzielles Crowding-out ist eine Untersuchung des realen Crowding-out. In einem Realmodell spielt die Budgetrestriktion des Staates keine Rolle mehr. Als wichtiger Faktor entpuppt sich der Investitionsmultiplikator der Staatsausgabenerhöhung. Ist dieser positiv, dann kommt es zu Preiserhöhungen, die dann ein reales Wachstum garantieren. Höhere Staatsausgaben bei gleichzeitiger Bekämpfung der Inflation wirken hemmend auf die Höhe der Beschäftigung und können sogar zu einer Abnahme des Realeinkommens und damit zu erhöhter Arbeitslosigkeit führen.

Summary

Crowding-out and Government Budget Restriction: A Critique

The controversy on whether fiscal policy is a suitable instrument of economic policy for exerting a positive influence on employment has been enriched by the crowding-out debate. In that debate, a distinction must be drawn between real crowding out and financial crowding effects. Following the debate on transaction-cash and portfolio crowding effects — crowding-in is also possible — the significance of budget restriction has been brought to the fore. The fiscal multiplier must then be positive over the long run, otherwise the model of a simply economy would not be stable. From the stability of the observed economic events, conclusions are drawn (with the help of the correspondence principle) with respect to the multiplier. In this article, the significance of the stability constraint is discussed. Causality and the adaption process also have to be examined. It is established that the observed stability of economic events does not necessarily lead to a positive fiscal multiplier (as in the *Blinder/Solow* theory). An investigation of real crowding out is more relevant than financial crowding out. In a real model, government budget restriction no longer plays a role. The

investment multiplier of increased government spending proves to be an important factor. If that multiplier is positive, price increases occur, which then guarantee real growth. Higher government expenditure coupled with simultaneous combatting of inflation has an inhibiting effect on the level of employment and may even result in a decline in real income and hence in increased unemployment.

Résumé

Le « crowding-out » et les restrictions budgétaires de l'Etat: une critique

La controverse portant sur le fait de savoir si la politique fiscale constitue un moyen de la politique économique pour influencer positivement le niveau de l'emploi vient de s'enrichir du débat sur le « crowding-out » (évincement d'un partenaire du marché). Dans cette discussion, il convient de distinguer le « crowding-out » réel des effets du « crowding-out » financier. A la suite des débats sur les effets de rejet des caisses transactionnelles et sur les effets d'expulsion du portefeuille — car un « crowding-in » est également pensable — l'importance des restrictions budgétaires a occupé l'avant-scène. Pour celles-ci, le multiplicateur fiscal doit être positif à longue échéance, sauf à admettre un modèle instable d'économie simple. Le multiplicateur est (avec l'appui du principe de correspondance) déduit de la stabilité du phénomène économique observé. La présente étude a pour objet de débattre de la signification de la condition de stabilité. Dans cette optique, il faut également examiner la causalité et le processus d'ajustement. L'on établit que la stabilité observée d'un phénomène économique ne conduit pas nécessairement à un multiplicateur fiscal positif (comme dans la théorie de *Blinder-Solow*). Une étude du « crowding-out » réel est plus enrichissante que celle du « crowding-out » financier. Dans un modèle réel, les restrictions budgétaires de l'Etat ne jouent plus aucun rôle. Comme facteur important se déviolet le multiplicateur d'investissement de l'accroissement des dépenses publiques. Si celui-ci est positif, l'on aboutit à des hausses de prix qui garantissent une croissance réelle. L'augmentation des dépenses publiques conjuguée avec le combat de l'inflation a des effets inhibants sur le niveau de l'emploi et peut même conduire à une réduction du revenu réel et donc à une montée du chômage.