

Hielscher, Udo

Article

Asset Allocation

Kredit und Kapital

Provided in Cooperation with:

Duncker & Humblot, Berlin

Suggested Citation: Hielscher, Udo (1991) : Asset Allocation, Kredit und Kapital, ISSN 0023-4591, Duncker & Humblot, Berlin, Vol. 24, Iss. 2, pp. 254-270, <https://doi.org/10.3790/ccm.24.2.254>

This Version is available at:

<https://hdl.handle.net/10419/293200>

Standard-Nutzungsbedingungen:

Die Dokumente auf EconStor dürfen zu eigenen wissenschaftlichen Zwecken und zum Privatgebrauch gespeichert und kopiert werden.

Sie dürfen die Dokumente nicht für öffentliche oder kommerzielle Zwecke vervielfältigen, öffentlich ausstellen, öffentlich zugänglich machen, vertreiben oder anderweitig nutzen.

Sofern die Verfasser die Dokumente unter Open-Content-Lizenzen (insbesondere CC-Lizenzen) zur Verfügung gestellt haben sollten, gelten abweichend von diesen Nutzungsbedingungen die in der dort genannten Lizenz gewährten Nutzungsrechte.

Terms of use:

Documents in EconStor may be saved and copied for your personal and scholarly purposes.

You are not to copy documents for public or commercial purposes, to exhibit the documents publicly, to make them publicly available on the internet, or to distribute or otherwise use the documents in public.

If the documents have been made available under an Open Content Licence (especially Creative Commons Licences), you may exercise further usage rights as specified in the indicated licence.



<https://creativecommons.org/licenses/by/4.0/>

Asset Allocation

Von Udo Hielscher, Darmstadt

I. Einleitung

Der Begriff „Asset Allocation“ hat sich in der modernen Portfoliotheorie mittlerweile zur Charakterisierung systematisierter Verteilungen von Geldfonds auf verschiedene „Assets“ eingebürgert. Assets können dabei sowohl einzelne Anlageobjekte (Aktien, Renten, Geldmarkttitel) als auch zusammengefaßte Gruppen (Kategorien, Klassen, Indices) aus solchen Anlageobjekten sein. Im allgemeinen unterscheidet man (a) langfristige, strategische Allocations, (b) kurz- bis mittelfristige taktische Allocations sowie (c) globale, internationale oder national begrenzte Allocations. Die Tatsache, daß nunmehr auch bei uns, und zwar erstmalig in der deutschen Geschichte, in breitem Umfang große Privatvermögen vererbt werden können, hat das Interesse an einer wissenschaftlich fundierten Behandlung dieser Fragestellungen auch hierzulande sprunghaft ansteigen lassen.

Bei Asset Allocation können sich die Entscheidungen auf Investmentalternativen innerhalb eines Währungsgebietes beschränken. Die zunehmende internationale Ausrichtung der Investoren führt jedoch immer mehr zu länderübergreifenden Anlageprozessen. Diese bieten prinzipiell den Vorteil zusätzlicher Diversifikationseffekte, denn die Erträge ausländischer Wertpapiere sind in der Regel mit denjenigen einheimischer Papiere weniger korreliert als die nationalen Effekten untereinander, so daß sich nach dem *Markowitz*'schen Portfolio Selection Modell der erwartete Ertrag eines Portefeuilles steigern läßt, ohne gleichzeitig das Risiko zu erhöhen. Für die entsprechenden grundlegenden Ideen, die er 1952 erstmals veröffentlichte, erhielt Markowitz 1990 (zusammen mit *Sharpe* und *Miller*) den Nobelpreis für Wirtschaftswissenschaften. Die heute von führenden Institutionen benutzten Verfahren zur Optimierung von Asset Allocations (Minimierung des Risikos bei vorgegebenem Portfeuilleertrag bzw. Maximierung des Ertrages bei vorgegebenem Risiko) basieren nach wie vor entweder auf dem Originalansatz von H. M. Markowitz (1959, 1987)¹, dem einfachen Indexmo-

¹ Zu einer komprimierten, dennoch leicht verständlichen Einführung in die wichtigsten Grundgedanken von *Markowitz*, der teilweise zu komplizierten Darlegungen neigt, vgl. *Hielscher* (1990), S. 35 - 42.

dell von W. F. Sharpe (1963) oder auf darauf aufbauenden weiterentwickelten Modellkonzepten unterschiedlich komplexer Struktur. Den diesbezüglichen „state of the art“ zu skizzieren ist Gegenstand der folgenden Ausführungen.

II. Modellkonzepte

Das einfache Indexmodell von *Sharpe* (1963) hat über die Hilfsfunktion der vereinfachten Datengewinnung (*Hielscher*; 1990, S. 43 ff.) hinausgehend auch als Rechenmodell beträchtliche Bedeutung. Seine Prämissen ermöglichen nämlich nicht nur eine rationelle Datengewinnung sondern auch eine Umformulierung und Vereinfachung der Optimierungsaufgabe dergestalt, daß der Rechenaufwand gegenüber der Originalmethode von *Markowitz* erheblich reduziert wird².

Der Aufbau des einfachen Index-Modells kann in schematischer Form wie in Abbildung 1 veranschaulicht werden, wobei in vertikaler Richtung ein System von vom Index abhängigen (gebundenen) Assets mit Hilfe linearer Beziehungen und impliziten Korrelationen aufgebaut wird.

Das einfache Indexmodell setzt allerdings voraus, daß die Renditen der einzelnen Assets als über einen einzigen gemeinsamen und grundlegenden Faktor (Index) verbunden darstellbar sind, eine Annahme, die natürlich nur approximativ gelten kann. Die von dem Index-Modell implizierten Kovarianzen zwischen den Wertpapieren weichen daher von den wahren Kovarianzen, wie sie in dem ursprünglichen *Markowitz*-Modell definiert wurden, ab. Dennoch liefert das einfache Index-Modell oftmals brauchbare Annäherungen an die effizienten Portefeuilles des Original-*Markowitz*-Modells (*Cohn* und *Pogue* 1967).

Das nur auf einem Index basierende Modell läßt sich zu einem Modell mit mehreren Indices erweitern (*Hielscher* 1969, S. 232 - 237). Die Verwendung mehrerer Indices (z. B. Branchenindices) hat den Vorteil, daß man die einzelnen Assets jeweils zu Assetklassen (vgl. Abschnitt III.) zusammenfassen kann. Die Abbildungen 2 und 3 zeigen erweiterte Index-Modelle, die mehrere Indices verwenden. Da jedoch die verschiedenen Indices ihrerseits korreliert sind, müssen in dem in Abbildung 2 dargestellten Fall zusätzliche direkte Korrelationen zwischen den Indices angegeben werden.

² Die rechentechnischen Einsparungen sind dadurch bedingt, daß bei der Berechnung der effizienten (optimalen) Portefeuilles die Varianz-Kovarianz-Matrix mehrmals invertiert werden muß. Die Umformulierung der Optimierungsaufgabe im Single-Indexmodell führt dazu, daß alle Elemente dieser Matrix mit Ausnahme der Elemente auf der Hauptdiagonalen gleich Null sind, was die Matrix-Inversion sehr vereinfacht. Daher wird das Modell in der Literatur häufig auch als Diagonalmatrix bezeichnet.

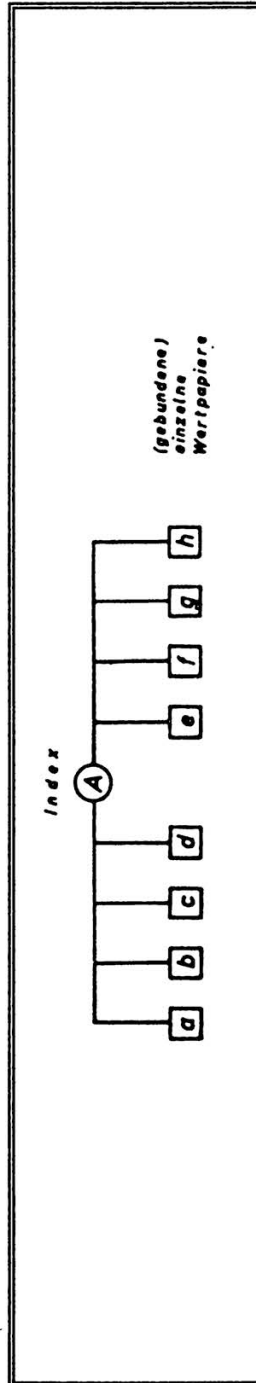


Abb. 1: Schema des einfachen Ein-Index-Modells

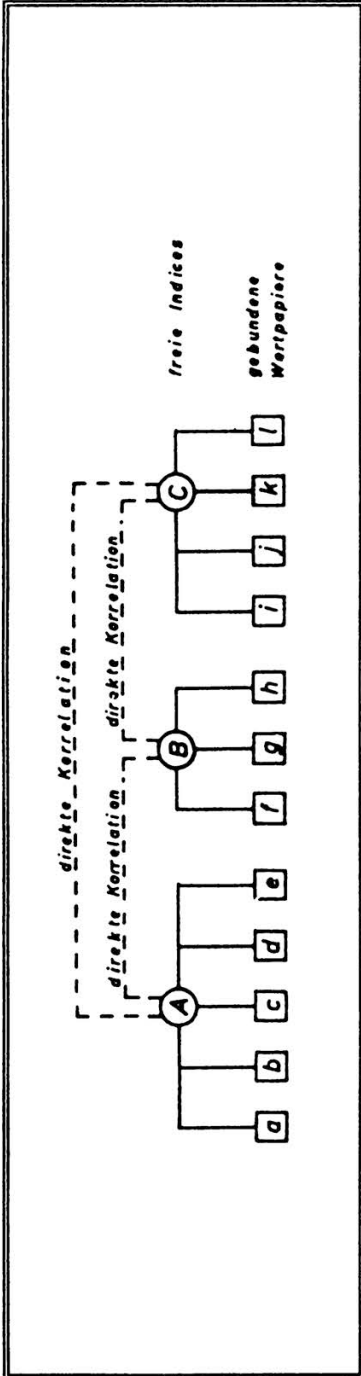


Abb. 2: Schema eines Multi-Index-Modells mit expliziter Eingabe der Korrelation zwischen den Indices

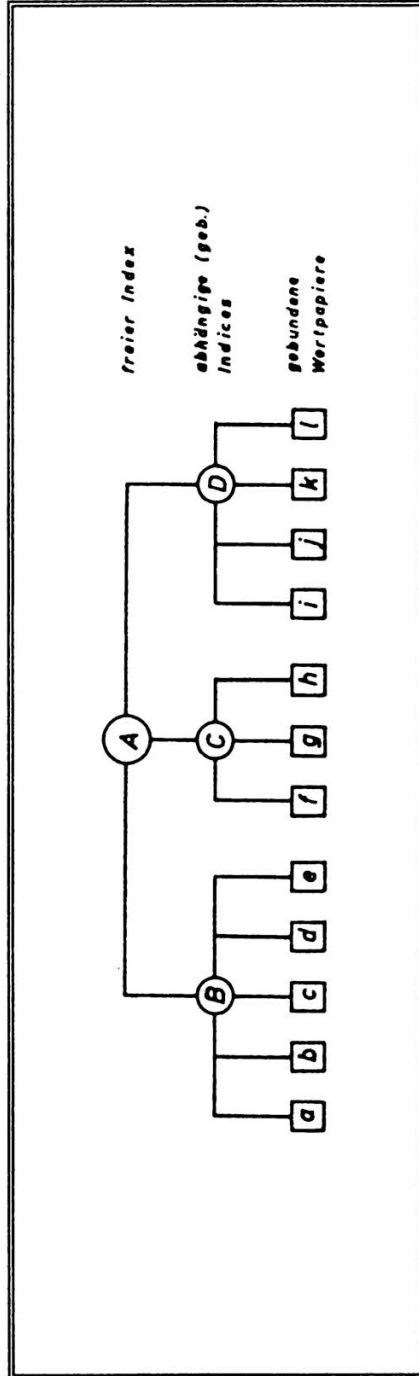


Abb. 3: Schema eines Multi-Index-Modells auf Basis einer Index-Hierarchie

Die explizite Eingabe der Korrelation zwischen den Indices ist nicht erforderlich, wenn man – wie in Abbildung 3 – eine Hierarchie von Indices aufbaut, indem man z. B. anstellt der exakten Darstellung der Korrelationen zwischen den Indices (durch explizite Angabe der Korrelationen) wiederum das lineare Modell quasi auf übergeordneter Basis anwendet. Rechentechnisch wird dann jeder gebundene, d. h. von einem übergeordneten Index abhängige Index als ein Pseudo-Asset aufgefaßt, in das unmittelbar jedoch nichts investiert werden darf.

Die Wirklichkeitstreue des ursprünglichen *Markowitz*-Modells und die Vorteile der Rechentechnik der Index-Modelle lassen sich zu einem umfassenden Modell kombinieren. Abbildung 4 zeigt ein erweitertes Index-Modell, in dem sowohl „freie“ (die Indices A und B), als auch gebundene, „abhängige“ Indices (C, D und E) vorkommen. Darüber hinaus gehen neben den gebundenen (b bis l) auch freie Wertpapiere (a) ein. Ferner können außer den expliziten Korrelationen zwischen den freien Indices (bzw. einzelnen Assets) zusätzliche Korrelationen zwischen freien und gebundenen sowie zwischen gebundenen Assets untereinander berücksichtigt werden. Rechen-technisch werden dann die aufgrund der gebundenen Schätzungen berechneten impliziten Kovarianzen durch die zusätzlich explizit angegebenen Korrelationen ersetzt.

Das Netzwerk des umfassenden Index-Modells erlaubt es, Schätzungen, unabhängig davon ob sie in freier oder gebundener Form vorliegen, zu verknüpfen und jeweils den konkreten Gegebenheiten flexibel anzupassen. Diese Variabilität wird durch eine Kombination und Erweiterung der in den Abbildungen 2 und 3 isoliert dargestellten Beschreibungsarten der Index-Wertpapier-Beziehungen erreicht:

1. In horizontaler Richtung besteht die Möglichkeit, beliebige Indices und Wertpapiere durch explizit eingeführte Korrelationen zu verknüpfen (in Abbildung 4 sind diese Beziehungen durch gestrichelte Linien symbolisiert).
2. In vertikaler Richtung werden, ausgehend von freien Indices an der Spitze, mit Hilfe linearer Beziehungen und impliziter Korrelationen Hierarchien abhängiger Indices und sonstiger Assets aufgebaut (in Abbildung 4 sind diese Beziehungen mit ausgezogenen Linien gekennzeichnet), die ihrerseits zusätzlich durch die unter 1. angeführten horizontalen, explizit angegebenen zusätzlichen Korrelationen verknüpft werden können.

Leistungsfähige Personal Computer erlauben heute auch Optimierungen mit der ursprünglichen *Markowitz*'schen Modellformulierung. Dabei werden sämtliche Varianzen, Kovarianzen, Korrelationskoeffizienten und Beta-

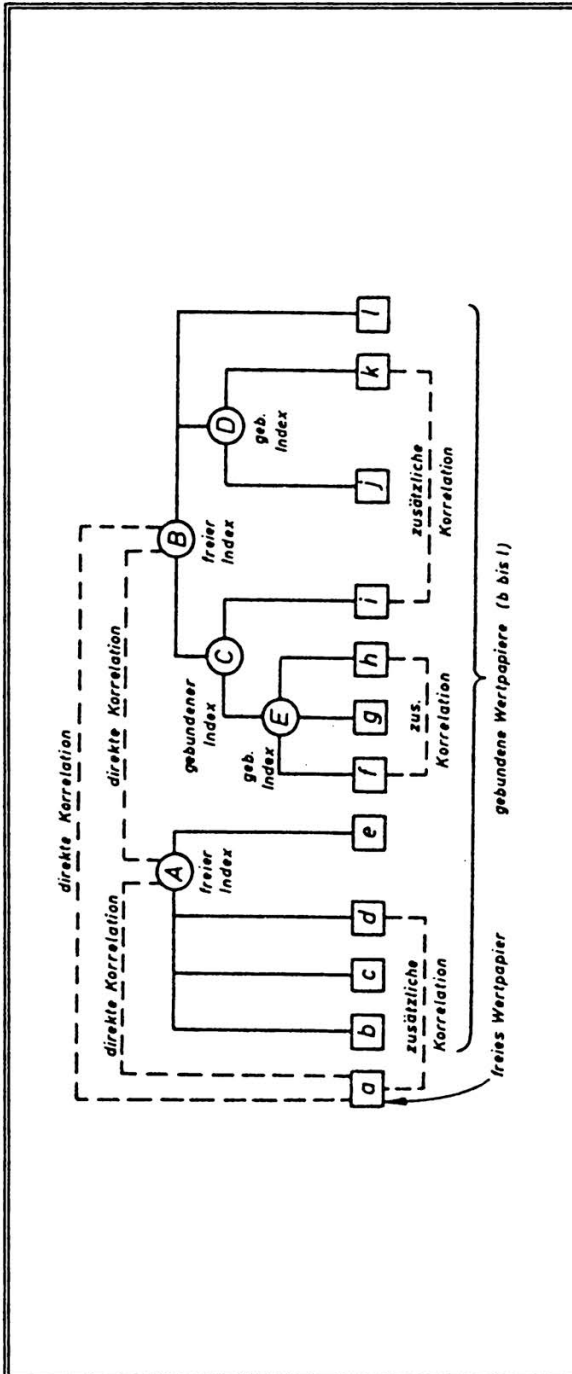


Abb. 4: Schema eines umfassenden Multi-Index-Modells

Faktoren nach den üblichen Formeln mittels Kleinstquadratschätzung explizit einzeln berechnet, und zwar unter Verwendung historischer Renditereihen. Der von dem Analysten zu erbringende Schätzaufwand reduziert sich dadurch auf die „erwarteten“ Renditen der Assets.

Bei dieser vergangenheitsorientierten Vorgehensweise muß allerdings die implizite Hypothese einer hinreichenden Stabilität der Varianzen und Kovarianzen der Renditen nachgewiesen werden. *Sharpe* (1987, S. 91 - 93) kommt für internationale Asset Allocations zu dem Ergebnis, daß für zahlreiche Assetklassen und Zeitperioden „historic standard deviation can serve as a good predictor of future risk ... historic correlations can serve as a good predictor of future correlations ... historic average return is a very poor predictor of future expected return“. Als Bestimmtheitsmaß (r^2) für die Korrelation zwischen historischem und zukünftigem Risiko (Standardabweichung) beobachtete *Sharpe* 76%, für die Kovarianzen immerhin noch 67%. Da vergleichbare eigene Berechnungen nach der gleichen Methode zwar für die Standardabweichungen ebenfalls ein Bestimmtheitsmaß von 76% ergaben, für die Kovarianzen jedoch lediglich 29%, sollten auf historischer Basis ermittelte Risiken und Korrelationen wohl doch nicht völlig unbesehen als Input für Optimierungen verwendet werden.

Ergänzt werden diese Modellkonzepte in der Praxis häufig um Restriktionen, die allerdings eine Reduktion des Lösungsraumes mit der Folge bewirken, daß sich die entstehende „restricted efficient frontier“ in Richtung niedrigerer erwarteter Erträge verschiebt und in der Regel zugleich verkürzt.

Zur numerischen Lösung der Optimierungsprobleme wurden nach den Ansätzen von *Markowitz* (1959) und *Sharpe* (1963) eine ganze Reihe weiterer Algorithmen entwickelt, von denen hier lediglich derjenige von *Goldfarb* und *Idnani* (1983) besonders erwähnt sei, der eine hohe Effizienz verbunden mit vergleichsweise geringem Speicherbedarf verspricht.

III. Assetklassen

In Anlehnung an *Ibbotson* (1987, S. 6 - 8) lassen sich traditionelle und nicht-traditionelle Assets unterscheiden. In diesem Sinne traditionelle Assets sind Aktien, Anleihen und Geldmarkttitel. Nicht-traditionelle Assets sind Immobilien, Edelmetalle und Wertgegenstände wie Gemälde, Antiquitäten, Münzen usw. Diese nicht-traditionellen Assets sind, sowohl gemessen am Marktwert als auch hinsichtlich ihrer Eigenschaften (z. B. Diversifikationseffekte, Inflationsschutz u. ä.), von beträchtlicher Bedeutung für pri-

vate wie auch für institutionelle Investoren. Dennoch sollen sich die folgenden Ausführungen auf traditionelle Assets beschränken.

Assetklassen lassen sich nach den verschiedensten Kriterien definieren. Allerdings steigt mit wachsender Klassenzahl der Aufwand zur Lösung des Allokationsproblems exponentiell an. In Abbildung 5 sind beispielhaft einige Eigenschaften von Assetklassen des US-Marktes angeführt. Diese exemplarische Darstellung läßt sich prinzipiell auch auf andere Märkte übertragen.

Bestimmte Asset Allocation-Strategien setzen die Kenntnis der Marktwerte der einbezogenen Assets voraus (vgl. auch Abschnitt IV.). Passive Strategien gewichten z.B. die einzelnen Assets in einem Portfolio entsprechend ihres wertmäßigen Anteils am Gesamtwert aller zur Verfügung stehenden Assets (z.B. „Indexportefeuilles“). Aktive Strategien (z.B. „Stock Picking“ oder „Tilting“) weichen bewußt vom Durchschnitt ab, um zusätzliche „überdurchschnittliche“ Erträge (Excess bzw. Differential Returns) zu erzielen. Als Basis zur Bestimmung langfristiger Norm-Portfolios können neben der Marktkapitalisierung unter anderem auch das Umsatzvolumen und die Zugangsmöglichkeiten zu den einzelnen Märkten eine Rolle spielen.

Eine detaillierte Studie zur Zusammensetzung der Weltwertpapiermärkte liefern unter anderem *Goldman Sachs* mit ihrer Publikation „Anatomy of World Markets“. Darin wird z.B. der Gesamtwert (Marktkapitalisierung) des Weltaktienportfolios über Länder und Branchen bis hin auf Einzelwerte heruntergebrochen. Die Darstellungen erfolgen dabei im historischen Verlauf, absolut und prozentual, sowohl im Verhältnis zum Gesamtwert als auch zum Bruttosozialprodukt. Informationen zum Umsatzvolumen, d.h. zur Marktgängigkeit von Assets, sind ebenfalls zur vorhanden. Abbildung 6 veranschaulicht die prozentuale Zusammensetzung je eines Weltportfolios für Aktien und für Staatsanleihen zum Jahresende 1988 bzw. 1990. Solche Weltportefeuilles z.B. könnten in einem globalen Multi-Index-Modell auf Basis einer Indexhierarchie gemäß Abb. 3 den Spitzenindex A bilden.

Die simultane Optimierung aller Assets ist insbesondere bei internationalen oder globalen Asset Allocations überaus aufwendig. Zur praktischen Bewältigung des Planungsprozesses wird daher verschiedentlich vorgeschlagen, stufenweise vorzugehen. Zunächst soll die internationale Optimierung unter Verwendung nationaler und internationaler Aktien-, Renten- und Geldmarktindices erfolgen, wobei die Zahl der Assetklassen in der Regel auf maximal 50 bis 100 beschränkt ist. Die ermittelten „optimalen“ nationalen Portefeuilleanteile sind danach mittels taktischer Asset Allocation aktiv (z.B. Stock-Picking und/oder Market-Timing-Strategien) oder passiv (z.B. mit Indexportefeuilles) aufzufüllen. Auf einem „niedrigeren“

Eigenschaften	Fälligkeit	Ertrag	Höhe des Ertrages	Sicherheit des Ertrages
Assetklassen				
Geldmarkt	kurz	Zins	niedrig	hoch
Anleihen				
Staatsanleihen	lang	Kupon *	mittel	sicher *
Industrieanleihen	lang	Kupon *	mittel	i.allg.hoch *
Junk Bonds	lang	Kupon	mittel/hoch	unsicher
Aktien	"ewig"	Dividende und Kursgewinne	hoch	unsicher

* Sofern die Anleihen von der Emission bis zur Endfälligkeit gehalten werden. Andernfalls sind die Erträge infolge von Kurschwankungen unsicher.

Abb. 5: *Eigenschaften von Assetklassen*

Weltportefeuille Aktien		Weltportefeuille Staatsanleihen			
Davon (%):	1988	1990	1988	1990	Davon (%):
USA	25	35	43	47	USA
Japan	40	31	27	19	Japan
Europa	21	28	25	29	Europa
darunter:	1988	1990	1988	1990	darunter:
U.K.	8	11	9	7	U.K.
Deutschland	2	4	8	9	Deutschland
Frankreich	2	3	6	7	Frankreich
Kanada	6	3	4	4	Kanada
übrige Welt	8	3	1	1	übrige Welt

Quellen: Goldman Sachs Int., Salomon Brothers, Morgan Stanley Capital International.

Abb. 6: Zusammensetzung von Weltportfolios, gemessen an der Marktkapitalisierung

Niveau werden also Teilfonds geschaffen, die Assetklassen repräsentieren, während auf einem „höheren“ Niveau ein optimaler Mix aus den Assetklassen zusammengestellt wird. *Sharpe* (1987, S. 22) charakterisiert diese Konzeption wie folgt: „Asset Allocation breaks the investment process into at least two stages. The lower-level stage, investment managers create funds representing asset classes. In the higher-level stage, a mix of such asset classes is chosen.“ In diesem Fall kommt allerdings der Entscheidung über die Bildung bzw. Mischung der nationalen Teilfonds bzw. Assetklassen eine vermehrte Bedeutung zu.

Bei globalen bzw. internationalen Asset Allocations werden Ertrag und Risiko von auf fremde Währungen lautenden Investments nicht nur von den Ertrag/Risiko-Eigenschaften der eigentlichen Investments tangiert, sondern auch von den Ertrag/Risiko-Eigenschaften der jeweiligen Währungen. Das Hedgen von Währungsrisiken internationaler Portefeuilles wird dabei unterschiedlich gehandhabt. Bei Portefeuilleoptimierungen unter simultaner Einbeziehung von Währungshedges kann der Hedge, z. B. mit Currency Futures (*Hielscher* 1990, S. 143), als ganz „normales“ separates Asset betrachtet werden, mit eigener Rendite, eigenem Risiko und eigener Korrelation zu anderen Assets. Andere, nicht-simultane Hedgemethoden, bei denen zuerst das Portfolio optimiert wird und die offenen Fremdwährungspositionen erst danach, und zwar entweder in Form von Einzelpositionen oder gar nur als Gesamtposition (vgl. *Hielscher* 1990, S. 136), abgesichert werden, berücksichtigen nicht die Korrelation zwischen den Währungen (bei Einzelpositionsabsicherung) bzw. zwischen den Währungen sowie zwischen den Fremdwährungsassets und Währungen (bei Globalabsicherung). Sie können deshalb bestenfalls als Hilfskonstruktionen angesehen werden³.

IV. Relative Optimierung und Indexportefeuilles

Wie die in den vorstehenden Abschnitten beschriebene absolute Optimierung zielt auch die relative Optimierung darauf ab, das Portefeuillerisiko unter bestimmten Bedingungen zu minimieren. Grundlage der sogenannten relativen Optimierung bilden Indices. Der Index dient dabei vor allem als Vergleichsportefeuille (Benchmark) und ist nicht notwendiger Weise das angestrebte Portefeuille. Wie schon aus den (inzwischen eingebürgerten) Bezeichnungen hervorgeht, arbeitet die absolute Orientierung mit „abso-

³ Zu weiteren Einzelheiten vgl. *Celebuski, Hill und Kilgannon* (1990); *Arnott und Henriksson* (1989); *Black* (1989); *Stoakes und Freeman* (1989); *Lee* (1988); *Levy und Lerman* (1988).

luten“ Renditen, während die relative Optimierung „relative“ Renditen (= Abweichung der absoluten Renditen von der Benchmark) verwendet. Es gilt also:

$$\text{Relative Rendite eines Asset} = \text{Absolute Rendite des Asset} \\ - \text{Rendite der Benchmark (Index)}$$

Eine positive (negative) relative Rendite bedeutet, daß ein Asset in der Referenzperiode eine höhere (niedrigere) Rendite erreicht hat als der Index. Die relative Rendite kann also durchaus positiv sein, obwohl die absolute Rendite negativ ist, nämlich dann, wenn das gemanagte Portefeuille weniger stark gefallen ist als der Markt bzw. der Index. Die relative Rendite wird deshalb neuerdings gern zu Performance-Messungen herangezogen. Prinzipiell eignet sich zwar jeder durch ein Anlageziel fixierbare Punkt als Ausgangspunkt für Erfolgsmessungen und damit als Benchmark. Insbesondere Marktindices, als repräsentative Indikatoren der Gesamtmarktentwicklung, vermitteln jedoch dem Praktiker anschauliche Vorstellungen über das Risiko- und Performance-Potential von Zielen. Die Wahl der Indexrendite als Nullpunkt der Messung und dementsprechend der Abweichungen von der Indexrendite als Kriterium der Managementleistung ermöglichte dem Management, so die weitere Argumentation, sich auf seine „eigentlichen“ Aufgaben und Fertigkeiten zu konzentrieren, nämlich auf die Selektion von Assetklassen und Märkten, ohne übermäßig Zeit und Energie auf die Analyse unvorhersehbarer globaler politischer Ereignisse zu verschwenden. Da sich letztere Ereignisse ohnehin im Index niederschlagen, werde einerseits die Managementleistung nicht abgewertet, bei andererseits bestmöglichem Einsatz des „human capital“, denn falsche Assetklassen- und Marktselektionen lassen sich auf die Dauer (nachweisbar) nicht durch Asset-Picking wettmachen.

Eine genauere Betrachtung zeigt, daß die relative Optimierung die absolute Optimierung als Spezialfall einschließt. Die relative geht in eine absolute Optimierung über, wenn man als Benchmark statt der risikobehafteten „Indexrendite“ die risikolose Rendite bzw. speziell die Rendite Null bei Bargeldhaltung (Cash) verwendet. Meßtheoretische Überlegungen zeigen allerdings, daß der höhere Grad an Allgemeinheit der relativen Optimierung zwangsläufig durch ein niedrigeres Meßniveau erkaufte wird. Andererseits weist die allgemeinere relative Optimierung auch gewisse Vorteile auf. Während die absolute Optimierung stets ein Renditeszenario voraussetzt, kommt die relative Optimierung, z.B. bei dem weiter unten skizzierten Optimized Sampling zur Erzeugung von Indexportefeuilles, auch ohne solche Szenarios aus.

Indexportefeuilles sind flexibel einsetzbare strategische Instrumente, für die zum Teil unterschiedliche Bezeichnungen existieren. Im folgenden sei nur eine Auswahl angeführt: Ein Plain Vanilla Fund ist ein reiner „normaler“ Indexfonds. Eine Core Portfolio Strategy bedeutet, daß ein Core (Kern) passiv gemanaged, d.h. indexgesteuert wird, während die um den Kern angeordneten „Satelliten-Fonds“ aktiv gemanaged werden. Dabei kann z.B. die Assetklasse „large companies“ den Kern bilden, während die Satelliten aus „small companies“ bestehen. Die etwas hämische Bezeichnung Closet („Stilles Örtchen“) Indexing beschreibt ein Verhalten, das nach außen hin ein aktives Management mit aufwendigem Research vortäuscht, im geheimen aber eine mit weit weniger Research verbundene Indexierungs-Strategie betreibt. Bei den Methoden der Indexfondserstellung unterscheidet man Full Replication (exakte Nachbildung des Index durch Kauf derselben Assets mit der gleichen Gewichtung wie im Index) und Sampling (repräsentative Nachbildung mit einer geringeren Zahl ausgewählter Assets). Das Sampling läßt sich wiederum differenzieren in Stratified Sampling (Indexierung mit heuristischen Methoden, d.h. im Prinzip mit probieren – meist mit Branchengewichtungen) und Optimized Sampling durch Minimierung des Abweichungsrisikos („tracking error“).

Der Tracking Error wird in der Regel in Form der Standardabweichung der Renditeabweichungen von der Indexrendite (bzw. der log-Renditeabweichungen) minimiert. Der Tracking Error als Funktion der Zahl der in einem Portefeuille enthaltenen Assets ist länderspezifisch unterschiedlich. Empirische Untersuchungen ergaben, daß z.B. in Deutschland und in der Schweiz ca. 20 Aktien ausreichen, um 90% des unsystematischen Portefeuille-Risikos wegzudiversifizieren, während dazu auf den erheblich breiteren japanischen und US-Aktienmärkten ungefähr die doppelte Zahl von Aktien erforderlich ist. Die Wegdiversifikation des unsystematischen Risikos empfiehlt sich bekanntlich, weil nach dem Marktmodell bzw. dem Capital Asset Pricing Model das Eingehen unsystematischen Risikos nicht bezahlt wird. Nur das Eingehen zusätzlicher systematischer Risiken wird durch höhere Erträge bzw. Ertragsersparungen honoriert.

Die Verwaltung von Indexfonds ist keineswegs so problemlos, wie sie auf den ersten Blick erscheinen mag. Probleme, die die Erreichung auch nur der Indexrendite teilweise beträchtlich komplizieren, resultieren z.B. aus Anlagevorschriften (die oft das Sampling erschweren bzw. eine volle Replication sogar unmöglich machen), Mittelzu- und -abflüssen bei Open End Funds (Problem des Rebalancing), Liquiditätserfordernissen, Transaktionskosten (Gebühren und Steuern, die der Index nicht kennt), Wiederanlage von Zinsen und/oder Dividenden (der Index ist demgegenüber immer voll

investiert), Ganzzahligkeitsbedingung, Marktbreite, Veränderungen im Vergleichsindex, Indexmischungen für gemischte Fonds und anderes mehr.

Indexfonds können auch Grundlage eines aktiven Portfoliomanagements sein, z. B. bei sogenannten „tilted“ Portfolios. Von einem Tilted Fund spricht man, wenn ein Portfolio – gemessen an einer Benchmark, z. B. dem Beta-Faktor – bewußt in eine „Schräglage“ gesteuert wird. Ein Indexportefeuille ist Beta-Tilted, wenn es etwa durch Gewichtungsvariationen der enthaltenen Assets aus dem Gleichgewichtszustand ($\beta = 1$) auf einen Betafaktor ungleich eins gesteuert wird. Die Ansteuerung eines Portfeuille-Betas größer eins z. B. beinhaltet, daß durch diesen Beta-Tilt unter Inkaufnahme eines höheren systematischen Risikos ein höherer Ertrag als der Marktdurchschnitt angestrebt wird. Tilts lassen sich auch hinsichtlich der Gewinn-, Dividenden-, Eigenkapitalrendite usw. durchführen.

Bezüglich des aus der Theorie ableitbaren zweckmäßigen Zeithorizonts der Portfeuilleplanung läßt sich allgemein sagen, daß bei wohldiversifizierten Portfeuilleilles die Abweichungen von der erwarteten Rendite mit zunehmendem Planungszeitraum kleiner werden. Je länger also der Zeithorizont ist, um so vorteilhafter wirkt sich dies auf das Risiko aus. Ein effizientes Portfeuille mit einem erwarteten Ertrag $E(r) = 10\%$ p. a. und einem Risiko $\sigma_r = 10\%$ wird in 84 Prozent der Fälle (oder in rund 17 von 20 Jahren) eine positive Rendite (mindestens 0%) und in 16% der Fälle (oder in rund 3 von 20 Jahren) eine negative Rendite (weniger als 0%) erbringen. Mit anderen Worten, in zwei Dritteln der Fälle wird die jährliche Rendite zwischen 0% und 20% liegen. Bei einer Verlängerung des Zeithorizonts wird nach dem Wurzelgesetz (Hielscher 1990, S. 74) die Streuung um den Erwartungswert immer enger. Für eine 16-Jahresperiode z. B. liegt unter den vorstehenden Annahmen die Durchschnittsrendite mit einer $\frac{2}{3}$ -Wahrscheinlichkeit zwischen 7,5% und 12,5%, während die Gefahr einer negativen Rendite praktisch auszuschließen ist. Kurzfristige Renditezielvorgaben für das Portfoliomanagement wirken also risikosteigernd, denn aus einer Anlage mit einem 16-jährigen Zeithorizont werden z. B. bei jährlicher Zielvorgabe 16 hintereinandergeschaltete (riskantere) Anlagen mit einjährigem Zielhorizont.

Zusammenfassend sind wichtige Begriffe in Abbildung 7 stichwortartig gegenübergestellt.

Im Rahmen des Asset Allocation-Prozesses müssen Portfolio Manager in der Regel sowohl das absolute Risiko als auch das relative Risiko (Tracking Error) im Auge behalten. Letzteres ist, wie bereits dargelegt, bedingt durch Abweichungen von einem Norm-Portfolio (Benchmark), das der Eigner eines Vermögens (Sponsor) dem Verwalter vorgibt, um das Rendite/Risiko-Profil des Portfeuilleilles festzulegen. Ein hoher Anteil an Geldmarkttiteln in

	absolute Optimierung	relative Optimierung
Rendite	absolut	relativ
Risiko (Standardabweichung σ)	σ der absoluten Renditen	σ der relativen Renditen (= Abweichungsrisiko, Tracking Error)
Korrelation(koeffizient r)	r der absoluten Renditen	r der relativen Renditen
Nullpunkt der Messung ($\sigma = 0$)	risikofreie Rendite bzw. Null bei Cash	Rendite der Benchmark (gesteuerte Abweichung = Tilt)
Tracking Error gleich 0 bei:	optimales Portefeuille	Indexportefeuille

Abb. 7: Wichtige Unterschiede zwischen absoluter und relativer Optimierung

einem Portfeuille beinhaltet zwar ein niedriges Risiko, was die Abweichungen vom absoluten erwarteten Ertrag betrifft. Dieses Portfolio ist andererseits hinsichtlich des Risikos von Benchmarkabweichungen sehr riskant. Die erste (absolute) Risikoart wird in der Literatur auch als Gesamtrisiko (total risk) bezeichnet, die zweite (relative) als aktives Risiko (active risk). Beide Arten sind Ausprägungen des „Business Risk“ des Portfoliomanagers, denn beide sind geeignet, die Erreichung seines Verwaltungsauftrages zu gefährden.

Die bislang beschriebene Vorgehensweise zielte darauf ab, ein optimales Portfolio zu bestimmen, das als langfristige Benchmark gelten soll. Man kann das Optimierungsmodell allerdings prinzipiell auch einsetzen, um ein gegebenes Portfolio hinsichtlich der unterstellten erwarteten Erträge (implied expected returns) zu analysieren. Diese Technik sei als inverse Optimierung bezeichnet. Die inverse Optimierung dient vornehmlich der Überprüfung von Asset Allocations. *Rudd und Clasing* (1982, S. 290) betrachten sie als Instrument zum „fine-tuning“ einer Portfolio-Strategie. Mit den errechneten Implied Expected Returns läßt sich die aktuelle Asset Allocation in dem Sinne hinterfragen, ob die aufgrund der Über- bzw. Untergewichtung von Assets unterstellten aktiven Erträge plausibel sind, wenn das vorhandene Portefeuille als optimal unterstellt wird. Das Eingehen eines aktiven Risikos ist ja nur dann sinnvoll, wenn damit ein zusätzlicher (relativer) erwarteter Ertrag verbunden ist, d.h. je höher das aktive Risiko ist, desto höher muß der erwartete Zusatzertrag sein.

Literatur

Arnott, R. D. und Fabozzi, F. J. (Hrsg.) (1988): Asset Allocation. A Handbook of Portfolio Policies, Strategies & Tactics. Probus Publishing, Chicago 1988. – Arnott, R. D. und Henriksson, R. (1989): A Disciplined Approach to Global Asset Allocation. In: Financial Analysts Journal, March/April 1989, S. 17 - 28. – Black, F.: (1989): Universal Hedging. Optimizing Currency Risk and Reward in International Equity Portfolios. In: Financial Analysts Journal, July/August 1989, S. 16 - 20. – Celebuski, M. J., Hill, J. M. und Kilgannon, J. J. (1990): Managing Currency Exposures in International Portfolios. In: Financial Analysts Journal, January/February (1990), S. 16 - 23. – Cohn, K. J. and Pogue, J. A. (1967): An Empirical Evaluation of Alternative Portfolio-Selection Models. In: Journal of Business, Vol. 40 (1967), S. 167 ff. – Elton, E. J. und Gruber, M. J. (1985): Modern Portfolio Theory and Investment Analysis. 2nd Edition, John Wiley & Sons, New York u. a. 1985. – Franke, G. und Hax, H. (1990): Finanzwirtschaft des Unternehmens und Kapitalmarkt. 2. Aufl., Springer Verlag, Berlin / Heidelberg u. a. 1990. – Goldfarb, D. und Idnani, A. (1983): A Numerically Stable Dual Method Solving Strictly Convex Quadratic Problems. In: Mathematical Programming, Vol. 27 (1983), S. 1 - 33. – Haugen, R. A. (1990): Modern Investment Theory. 2nd Edition, Prentice Hall, Englewood Cliffs (N.J.) 1990. – Hielscher, U. (1969): Das optimale Aktienportefeuille. 3. Auflage, Knapp Verlag, Frankfurt/M. 1969. – Hielscher, U. (1990): Investmentanalyse. Oldenbourg Verlag, München / Wien 1990. – Ibbotson, R. (1987): Investment Markets. McGraw Hill, New York 1987. – Lee, A. (1988): International Asset and Currency Allocation. In: Arnott, R. A. und Fabozzi, F. J. (Hrsg.): Asset Allocation. Probus Publishing, Chicago 1988, S. 405 - 424. – Levy, H. und Lerman, Z. (1988): The Benefits of International Diversification in Bonds. In: Financial Analysts Journal, September/October 1988, S. 56 - 63. – Maginn, J. L. und Tuttle, D. L. (Hrsg.) (1990): Managing Investment Portfolios. A Dynamic Process. 2nd Edition, Warren Gorham & Lamont, Boston / New York 1990. – Markowitz, H. M. (1959): Portfolio Selection. Efficient Diversification of Investments. John Wiley & Sons und Chapman & Hall, New York / London 1959. – Markowitz, H. M. (1987): Mean-Variance Analysis in Portfolio Choice and Capital Markets. Basil Blackwell, Oxford / New York 1987. – Rudd, A. und Clasing, H. K. (1982): Modern Portfolio Theory. Dow Jones-Irwin, Homewood (Ill.) 1982. – Shapiro, A. C. (1989): Multinational Financial Management. 3rd Edition, Allyn and Bacon, Boston / London u. a. 1989. – Sharpe, W. F. (1963): A Simplified Model for Portfolio Analysis. In: Management Science, Vol. 9 (1963), S. 277 ff. – Sharpe, W. F. (1987): Asset Allocation Tools. 2nd Edition, The Scientific Press, Redwood City (CA.) 1987. – Sharpe, W. F. und Alexander, G. J. (1990): Investments. 4th Edition, Prentice Hall, Englewood Cliffs (N.J.) 1990. – Stoakes, Ch. und Freeman, A. (Hrsg.) (1989): Managing Global Portfolios. Euromoney Publications, London 1989. – Uhlir, H. und Steiner, P. (1986): Wertpapieranalyse. Physika Verlag, Heidelberg / Wien 1986.

Zusammenfassung

Asset Allocation

Zur (optimalen) Asset Allocation dienen neben dem Originalmodell von *Markowitz* abgeleitete Indexmodellkonzepte unterschiedlich komplexer Struktur (Abschnitt II.). Umfassende Problemlösungen, insbesondere internationale bzw. globale Asset Allocations, setzen zur Zeit noch eine stufenweise Vorgehensweise und/oder die Bildung von Assetklassen voraus (Abschnitt III.). Da sich aus Indices, als repräsentativen Indikatoren von Marktentwicklungen (Benchmarks), besonders anschauliche Vorstellungen über das Risiko- und Performancepotential von Asset Allocations ableiten lassen, gewinnen (relative) Optimierungen in Bezug auf Benchmarks sowie Indexportefeuilles im modernen Portfoliomanagement zunehmend an Bedeutung (Abschnitt IV.).

Summary

Asset Allocation

Besides the original *Markowitz* model, derived index-based concepts, different in complexity (Part II), may be employed in the interest of (optimal) asset allocation. Comprehensive problem solutions, especially international and/or global asset allocation, are still requiring a step-by-step approach and/or the formation of asset classes (Part II). Since it is possible to derive from indices as representative indicators of market trends (benchmarks) perceptions that are especially illustrative of the risk and performance potentials involved in asset allocation, (relative) optimization in respect of benchmarks as well as index-based portfolios are increasing in importance in modern portfolio management (Part IV).

Résumé

Allocation d'actifs (Asset allocation)

Pour l'allocation (optimale) d'actifs, l'auteur utilise, à côté du modèle original de *Markowitz*, des modèles indexés dérivés de structure de complexité différente (chapitre II). De vastes solutions aux problèmes, spécialement des allocations internationales ou globales d'actifs, présupposent pour le moment encore une démarche progressive et/ou la formation de classes d'actifs (chapitre III). Comme on peut déduire d'indices, en tant qu'indicateurs représentatifs d'évolutions de marché (benchmarks), des notions particulièrement claires du potentiel de risques et de performance d'allocations d'actifs, des optimisations (relatives) en ce qui concerne les benchmarks ainsi que des portefeuilles indexés gagnent en importance dans la gestion moderne des portefeuilles (chapitre IV).