

Fleiter, Tobias et al.

Research Report

CO₂-neutrale Prozesswärme durch Elektrifizierung und Einsatz von Wasserstoff: Technologien, Hemmnisse und Handlungsbedarf

Perspektiven - Policy Brief, No. 01 / 2024

Provided in Cooperation with:

Fraunhofer Institute for Systems and Innovation Research ISI

Suggested Citation: Fleiter, Tobias et al. (2024) : CO₂-neutrale Prozesswärme durch Elektrifizierung und Einsatz von Wasserstoff: Technologien, Hemmnisse und Handlungsbedarf, Perspektiven - Policy Brief, No. 01 / 2024, Fraunhofer-Institut für System- und Innovationsforschung ISI, Karlsruhe

This Version is available at:

<https://hdl.handle.net/10419/300521>

Standard-Nutzungsbedingungen:

Die Dokumente auf EconStor dürfen zu eigenen wissenschaftlichen Zwecken und zum Privatgebrauch gespeichert und kopiert werden.

Sie dürfen die Dokumente nicht für öffentliche oder kommerzielle Zwecke vervielfältigen, öffentlich ausstellen, öffentlich zugänglich machen, vertreiben oder anderweitig nutzen.

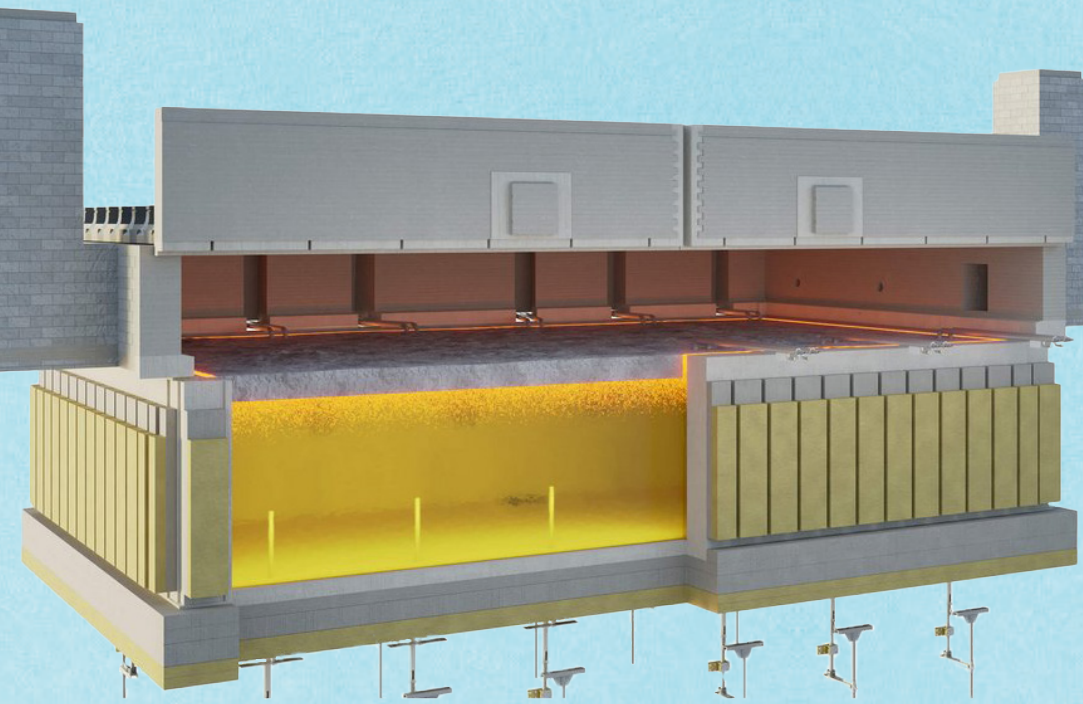
Sofern die Verfasser die Dokumente unter Open-Content-Lizenzen (insbesondere CC-Lizenzen) zur Verfügung gestellt haben sollten, gelten abweichend von diesen Nutzungsbedingungen die in der dort genannten Lizenz gewährten Nutzungsrechte.

Terms of use:

Documents in EconStor may be saved and copied for your personal and scholarly purposes.

You are not to copy documents for public or commercial purposes, to exhibit the documents publicly, to make them publicly available on the internet, or to distribute or otherwise use the documents in public.

If the documents have been made available under an Open Content Licence (especially Creative Commons Licences), you may exercise further usage rights as specified in the indicated licence.



CO₂-neutrale Prozesswärme
durch Elektrifizierung und
Einsatz von Wasserstoff

—
perspektiven

policy brief

01-2024

CO₂-neutrale Prozesswärme durch Elektrifizierung und Einsatz von Wasserstoff

Technologien, Hemmnisse und Handlungsbedarf

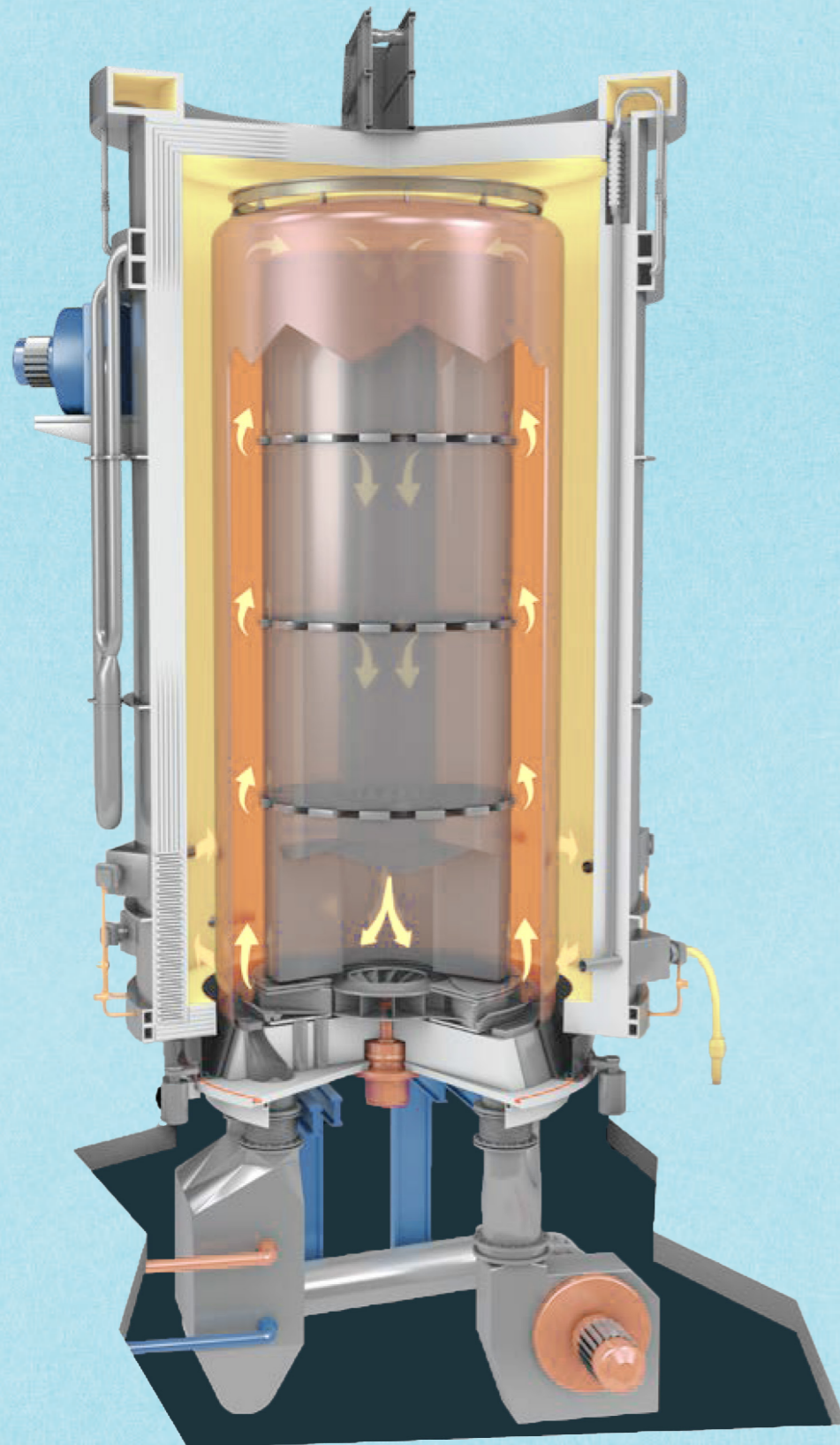
Autor:innen

Tobias Fleiter, Matthias Rehfeldt, Lisa Neusel, Simon Hirzel, Marius Neuwirth
Fraunhofer-Institut für System- und Innovationsforschung ISI

Christian Schwotzer, Felix Kaiser, Carsten Gondorf
Institut für Industrieofenbau und Wärmetechnik (IOB)
RWTH Aachen University

Inhalt

Inhalt	5
Überblick und Zusammenfassung	7
Die Fragen im Detail	13
01 Welche Technologien werden aktuell zur Bereitstellung von Prozesswärme eingesetzt?	13
02 Wie ist die Technologiereife CO ₂ -neutraler Technologien?	15
03 Welcher Forschungs- und Entwicklungsbedarf besteht?	17
04 Lässt sich CO ₂ -Neutralität durch Nachrüstung von bestehenden Anlagen erreichen oder ist ein Neubau nötig?	21
05 Wie verändert sich die Energieeffizienz durch die Umstellung?	21
06 Welche Umwelteffekte sind durch die Umstellung auf klimaneutrale Prozesse zu erwarten?	22
07 Wie wirtschaftlich sind klimaneutrale Techniken?	23
08 Wo liegen die größten Gefahren für fossile Lock-ins? Gibt es Übergangslösungen? ..	25
09 Welche Abhängigkeiten gehen von der notwendigen Energieinfrastruktur aus?	27
10 Können die nötigen Energiemengen in Zukunft erneuerbar bereitgestellt werden? ..	29
11 Wie ermöglicht der Instrumentenmix die Umstellung und welcher Handlungsbedarf besteht?	29
Literatur	33
Impressum	37



High Performance Hydrogen (HPH) Haubenglühofen

Bildnachweis: ©Tenova

Überblick und Zusammenfassung

Die Bereitstellung von Prozesswärme war im Jahr 2022 für etwa zwei Drittel der Treibhausgasemissionen des Industriesektors verantwortlich [1]. Eine Transformation hin zur klimafreundlichen Industrie verlangt, dass die Wärmewende auch hier gelingt, indem die Prozesswärme auf CO₂-neutrale Energieträger umgestellt wird.

Dies geschieht aktuell nur vereinzelt und wird durch eine Reihe von ökonomischen, regulatorischen und technischen Hemmnissen verlangsamt beziehungsweise verhindert. **Dieser Policy Brief gibt einen umfassenden Überblick zum technologischen Potenzial von Wasserstoff und Strom für die Bereitstellung von Prozesswärme und zeigt dabei zentrale Hemmnisse sowie den Handlungsbedarf für die Politikgestaltung auf.**

Grundlage des Policy Briefs ist eine aktuelle Studie, welche Technologiepotenziale auf Branchenebene beleuchtet [2]. Eine im Rahmen der Studie durchgeführte Workshopreihe mit Unternehmen der jeweiligen Industriebranchen identifizierte Umsetzungshemmnisse. Zentral sind aus Sicht der Industrie die mangelnde Detailkenntnis über die technischen Möglichkeiten, fehlende Betriebserfahrung sowie die geringe Wirtschaftlichkeit neuer Technologien. Unsicherheit in Bezug auf die zukünftigen Energie- und CO₂-Preise lässt Unternehmen noch mit der Umsetzung warten. Gleichzeitig stehen Wirtschaft und Politik aufgrund von langen Anlagenlebensdauern und anstehenden Re-Investitionen vor hohem Handlungsdruck, wenn die CO₂-Neutralität bis zum Jahr 2045 erreicht werden soll. Vor diesem Hintergrund beleuchten die folgenden Kernfragen zentrale Aspekte, die es bei der Umstellung auf eine klimaneutrale Prozesswärme zu bedenken gibt, und bieten Orientierung für die Politikgestaltung.

Erdgas mit etwa 40 Prozent die mit Abstand wichtigste Rolle spielt. **Strom** spielt mit unter 5 Prozent lediglich eine untergeordnete Rolle und **Wasserstoff** wird nicht eingesetzt. Der **Bestand an Industrieöfen ist sehr vielfältig** und die Anlagen sind an die jeweiligen Produktionsprozesse angepasst. Diese benötigen gerade in der Mineral- und Metallindustrie oft **Temperaturen von 1.000 °C und mehr** sowie sehr **hohe Energiedichten**, was große Herausforderungen an die Elektrifizierung stellt. Die hohe Vielfalt an Ofentypen verlangt branchen- und prozessspezifische Lösungen für klimaneutrale Alternativen. Ein anderes Bild zeigt sich in der Nahrungsmittelindustrie, der Papierindustrie und teils der chemischen Industrie. Hier wird Prozesswärme meistens in Form von **Dampf unterhalb 200 °C oder Warmwasser** benötigt. Die Prozesstemperaturen sind hier also deutlich niedriger und die Erzeugungstechnologien sind über die Branchen hinweg ähnlich – meistens mit Erdgas befeuerte Dampfkessel oder Kraft-Wärme-Kopplungsanlagen.

Klimaneutrale Alternativen müssen sich somit in den meisten Fällen an der heutigen Standardtechnologie, der Erdgasbeheizung, messen. Die Umstellung wird dadurch erschwert, dass es in den meisten Branchen und Unternehmen bisher keine Betriebserfahrung mit Strom- oder Wasserstoffbeheizung gibt.

→ **Mehr Info auf Seite 13**

01

Welche Technologien werden aktuell zur Bereitstellung von Prozesswärme eingesetzt?

Aktuell werden über 400 TWh Energie für die Bereitstellung von Prozesswärme genutzt; dies entspricht über 70 Prozent des jährlichen Energiebedarfs der Industrie. Die Energieversorgung der Industrie ist von fossilen Energieträgern dominiert, wobei

02

Wie ist die Technologiereife CO₂-neutraler Technologien?

Insgesamt ist die **technische Machbarkeit** einer Umstellung des Anlagenparks bis zum Jahr 2045 gegeben. Für alle Prozesswärme-Anwendungen sind CO₂-neutrale Alternativen verfügbar oder befinden sich in der Entwicklung, sodass diese in den kommenden fünf bis zehn Jahren ausgereift sein können – bei entsprechender zielgerichteter Entwicklung. Die konkrete

Technologiereife variiert und für einige Anwendungen ist eine weitere Entwicklung dringend notwendig.

Beim **Einsatz von Wasserstoff** befinden sich viele Anwendungen noch im Pilot- und Demonstrationsmaßstab. Es wurden jedoch bei konventionell gasbeheizten Öfen keine größeren technischen Hürden für die Umstellung auf eine Wasserstoffbeheizung identifiziert. Die **Elektrifizierung von Industrieöfen** zeigt hingegen ein heterogenes Bild. In der Metallindustrie sind elektrische Öfen verfügbar und werden standardmäßig eingesetzt, beispielsweise in Form von Induktionsöfen und Lichtbogenöfen. In der **Mineralindustrie** werden strombasierte Verfahren noch nicht eingesetzt, sind kaum im Pilot- oder Demonstrationsmaßstab verfügbar und es gibt erhebliche technische Herausforderungen. Anders ist die Lage für die **Bereitstellung von Prozessdampf**. Bereits heute sind sowohl wasserstoff- als auch strombetriebene **Dampfkessel** für den industriellen Einsatz verfügbar. **Wärmepumpen** zur Erzeugung von Prozessdampf sind in wachsender Anzahl kommerziell erhältlich, haben aber besonders bei höheren Temperaturniveaus über 160 °C und höheren Dampfdrücken zur großtechnischen Anwendung noch technischen Entwicklungsbedarf [3].

Die **Herausforderung** besteht für den großen Teil der Anwendungen in der schnellen Hochskalierung auf industrielles Niveau. Praktische Erfahrung in der Hochskalierung und im dauerhaften Anlagenbetrieb können Zweifel und Unsicherheiten hinsichtlich Betriebszuverlässigkeit und Produktqualität ausräumen und die breite Marktdiffusion ermöglichen.

→ [Mehr Info auf Seite 15](#)

03

Welcher Forschungs- und Entwicklungsbedarf besteht?

Forschungs- und Entwicklungsbedarf besteht insbesondere in der Erprobung neuer Technologien unter Berücksichtigung der spezifischen Charakteristika der Prozesse in den jeweiligen Industrien. Von zentraler Bedeutung sind **drei Richtungen für die FuE**:

1. Die **Erweiterung der Anwendungsfelder elektrischer Beheizungstechnologien**. Darunter fallen die Widerstandsbeheizung mit Heizelementen, Induktionserwärmung, Plasmabrenner, direkte elektrische Verfahren, Lichtbogen-erwärmung und Hochtemperatur-Wärmepumpen mit jeweils unterschiedlichen FuE-Herausforderungen.
2. Die **Erprobung und Demonstration der Beheizung mit Wasserstoff** für ein breites Portfolio an Anwendungen in den unterschiedlichen Industrien.

3. Die Überprüfung der Machbarkeit sowie anschließende **Erprobung neuer Technologien wie flexibler hybrider Beheizungskonzepte**.

→ [Mehr Info auf Seite 17](#)

04

Lässt sich CO₂-Neutralität durch Nachrüstung bestehender Anlagen erreichen oder ist ein Neubau nötig?

Insgesamt verlangt eine **Elektrifizierung** einen umfassenderen Umbau des Anlagenparks als der Einsatz von **Wasserstoff**. Eine Transformationsstrategie sollte Synergien erschließen und mit der Modernisierung des Anlagenparks verbunden werden. Der Aufwand für die Umstellung auf die jeweilige CO₂-neutrale Alternativtechnik hängt stark von der spezifischen Anwendung ab. Dennoch zeigt sich über alle Anwendungen hinweg, dass die **Elektrifizierung in den meisten Fällen einen Neubau der Anlagen erfordert**. Dadurch ist die Elektrifizierung auf Gelegenheitsfenster angewiesen, die sich aus der regulären Modernisierung von Anlagen ergeben. Im Unterschied dazu wird für den **Einsatz von Wasserstoff**, bei heute noch mit Erdgas beheizten Anlagen, in den meisten Fällen eine **Umrüstung möglich** sein. Ausnahmen sind Anlagen, die aktuell mit Kohle beheizt werden: Hier verlangt auch die Umstellung auf Wasserstoff umfangreiche Um- oder Neubauten.

→ [Mehr Info auf Seite 21](#)

05

Wie verändert sich die Energieeffizienz durch die Umstellung?

Bei der Steigerung der Energieeffizienz auf Anlagenebene zeigt die **Elektrifizierung** in den meisten Anwendungen leichte Vorteile gegenüber einer Wasserstoffbeheizung sowie dem Status quo. Die **Unterschiede zwischen den einzelnen Anwendungen** sind allerdings sehr groß. Die erwarteten Effizienzgewinne durch die Elektrifizierung reichen von etwa 5 Prozent in der **Keramik- und Ziegelindustrie** bis zu 40 Prozent für einzelne Anwendungen in der **Glasherstellung** – jeweils gemessen gegenüber dem Status quo. Bei der Erzeugung von **Heißwasser und Dampf** sind insgesamt höhere Effizienzgewinne durch den Einsatz von **Wärmepumpen** möglich, die sich auf etwa 60 Prozent gegenüber erdgasbasierter Dampferzeugung belaufen können. Im Mittel sind die erwarteten Effizienzgewinne im Industriesektor durch die Elektrifizierung

der Prozesswärmeerzeugung jedoch geringer als zum Beispiel in den Sektoren Verkehr oder Gebäude. Durch die Umstellung von Erdgas auf (grünen) **Wasserstoff** sind keine substanziellen Effizienzgewinne auf Anlagenebene möglich. Im Gegenteil rückt in diesem Fall die **Vorkette** der Wasserstofferzeugung in den Vordergrund, welche zusätzliche Effizienzverluste von gut 30 Prozent gegenüber der direkten Stromnutzung aufweist. Auch bei der **Elektrifizierung** ist die Vorkette zu beachten. Wird kein Grünstrom für die Prozesswärme genutzt, so ergeben sich mit dem aktuellen Strom-Erzeugungsmix Effizienz-nachteile gegenüber der Nutzung von Erdgas.

→ [Mehr Info auf Seite 21](#)

06

Welche Umwelteffekte sind durch die Umstellung auf klimaneutrale Prozesse zu erwarten?

Durch eine Umstellung auf klimaneutrale Techniken ist tendenziell mit einer **Verbesserung bei der Freisetzung (lokaler) Luftschadstoffe** zu rechnen, vor allem bei einer Elektrifizierung. Entsprechend stehen einzelwirtschaftlichen Mehrkosten substanzialen Verringerungen gesamtgesellschaftlicher Umweltkosten gegenüber. Diese gesamtgesellschaftlichen Vorteile sollten in die Transformationsstrategie sowie deren Kommunikation einbezogen werden.

Bei den **Treibhausgasemissionen** besteht die Gefahr, dass eine Elektrifizierung kurzfristig zu höheren Gesamtemissionen im Energiesektor führt, da aktuell pro kWh Strombezug im Mittel noch rund 460g CO₂ ausgestoßen werden, dieser Wert aber künftig mit dem fortgesetzten Ausbau erneuerbarer Energien schnell sinken wird. Entsprechend sollte die Elektrifizierung kurzfristig dort priorisiert werden und sie mit hohen anwendungsseitigen Effizienzgewinnen einhergeht. Dies ist der Fall, wo derzeit noch emissionsintensive Kohle eingesetzt wird. Die durch den geplanten Kohleausstieg schnell sinkenden CO₂-Emissionen im Stromsektor führen dazu, dass etwa ab dem Jahr 2030 jegliche Elektrifizierung Emissionen mindern wird. Gleichzeitig drängt die Zeit und lange Lebensdauern industrieller Anlagen bieten nur wenige Möglichkeitsfenster für Investitionen. In jedem Fall ist eine Re-Investition in fossile Anlagentechnik mit langer Lebensdauer zu vermeiden. Auch frühe Investitionen erbringen über die gesamte Lebensdauer der Anlagen Nettoeinsparungen. Weitere kurzfristige Möglichkeiten bieten hybride Anlagen und der gezielte Einsatz von Strom aus erneuerbaren Quellen.

→ [Mehr Info auf Seite 22](#)

07

Wie wirtschaftlich sind klimaneutrale Techniken?

Bei nahezu allen größeren Prozesswärmeanwendungen zeigt sich, dass Energie- und CO₂-Kosten die gesamten Kosten der Wärmeerzeugung bestimmen – teilweise mit Anteilen von deutlich mehr als 80 Prozent. Die **Energiekosten** sind somit entscheidend für die Wirtschaftlichkeit von Investitionen, während die **Anschaffungskosten** der Anlagen eine vergleichsweise geringe Bedeutung haben. Bei Annahme heutiger Strom- und Erdgaspreise und einem perspektivischen CO₂-Preis von 122 Euro/t CO₂ ist eine **Elektrifizierung für die meisten Anwendungen jedoch nicht wirtschaftlich**. Für viele Anwendungen wird die Wirtschaftlichkeit erst erreicht, wenn der Strompreis und der Erdgaspreis zuzüglich CO₂-Preis Parität erreichen. Aktuell ist der Strompreis in etwa doppelt so hoch wie der Erdgaspreis inkl. CO₂-Preis.

Daraus ergibt sich klarer **Handlungsbedarf**. Eine umfassende Marktdiffusion CO₂-neutraler Prozesswärme setzt die Verfügbarkeit von klimaneutralem **Strom und Wasserstoff zu wettbewerbsfähigen Preisen** voraus. Eine reine Investitionsförderung wird nur dort genügen, wo die Elektrifizierung mit substanzialen Effizienzgewinnen einhergeht. Weiterhin sollten **flexible hybride Systeme als Transformationsermöglichlicher** gesehen und gefördert werden. Sie erlauben über Ergänzung bestehender gasbefuerter Anlagen einen schrittweisen und risikoarmen Einstieg in die Transformation und können elektrische Beheizung flexibel in Zeiten niedriger Strompreise zuschalten.

→ [Mehr Info auf Seite 23](#)

08

Wo liegen die größten Gefahren für fossile Lock-ins? Gibt es Übergangslösungen?

Die **Lebensdauer von industriellen Anlagen** liegt im Vergleich zu anderen Sektoren relativ hoch bei durchschnittlich 30 Jahren. Damit wird bereits deutlich: Für so gut wie alle Anwendungen sollte eine fossile Re-Investition vermieden werden, da die jeweiligen Anlagen wahrscheinlich noch nach dem Jahr 2045 im Betrieb sind. Besonders hoch ist die **Gefahr fossiler Lock-ins** bei Anlagen, die zusätzlich zur langen Lebensdauer derzeit noch keine wirtschaftlich verfügbare Option für die **Elektrifizierung** haben. Dies trifft auf die meisten Anwendungen zu.

Bei gasbefeuerten Anlagen kann **Wasserstoff** zukünftig eine Lösung sein, da die Umrüstung von bestehenden Anlagen mit

geringerem Aufwand möglich ist. So können gegebenenfalls hohe Kosten für frühzeitige Stilllegung vermieden werden. Nachteile sind hier allerdings die Unsicherheiten durch die zukünftige lokale Verfügbarkeit und der Preis des klimaneutralen Wasserstoffs.

→ [Mehr Info auf Seite 25](#)

09

Welche Abhängigkeiten gehen von der notwendigen Energieinfrastruktur aus?

Energieinfrastruktur ist sowohl bei der Elektrifizierung wie auch beim Wasserstoffeinsatz ein zentrales Thema, das mit **Hemmnissen in der Umsetzung** verbunden ist. Unsicherheiten hinsichtlich der **Anbindung von Standorten** können zu Handlungsunfähigkeit führen und hohe **Zusatzkosten für den Infrastrukturausbau** können prohibitiv wirken.

Die Elektrifizierung führt zu einem vielfach höheren Strombedarf an den einzelnen Standorten, was eine **Modernisierung der Infrastruktur am Standort** verlangt (Umspann- und Schaltanlagen sowie Netze). Zusätzlich steigen die Anforderungen an die **Zuleitungen zum Standort** erheblich. Viele Standorte werden von einem Anschluss an das Mittelspannungsniveau auf Hochspannung wechseln müssen. Nach Planungsstand des **Wasserstoffkernnetzes** vom Dezember 2023 liegen viele Glasschmelzen, Papierfabriken und Keramik-, Zement- und Kalkwerke mit potenziellem Wasserstoffbedarf eher abseits vom Streckenverlauf des Kernnetzes.

Die **Politik** sollte bestmögliche **Planbarkeit** ermöglichen. Prozesse wie Netzentwicklungspläne, das Wasserstoffkernnetz oder die Systementwicklungsstrategie können hierzu beitragen. Neben der Förderfähigkeit von Kosten für die Umstellung von Prozesswärmeanlagen sollten auch **Kosten für die Modernisierung der Infrastruktur förderfähig** sein.

→ [Mehr Info auf Seite 27](#)

10

Können die nötigen Energiemengen in Zukunft erneuerbar bereitgestellt werden?

Die Umstellung der Prozesswärme auf eine klimaneutrale Energieversorgung wird einen hohen **Bedarf an Strom und Wasserstoff** nach sich ziehen. Dieser Mehrbedarf wird sich wegen seiner enormen Dimension nicht durch mögliche

Effizienzgewinne kompensieren lassen. In einem **Szenario mit starker Elektrifizierung** würden zusätzlich 140 TWh Strom und 100 TWh Wasserstoff für die klimaneutrale Prozesswärme benötigt. Ein **alternatives Szenario mit Fokus auf Wasserstoff** und einer moderaten Elektrifizierung benötigt zusätzlich 50 TWh Strom und 200 TWh Wasserstoff. **Energiesystemanalysen** zeigen, dass ein zukünftiges Energiesystem diese Mengen auf Basis erneuerbarer Energien bereitstellen kann und welche Rolle die Energieträger spielen. Zentral sind hierbei **Windenergie und die Photovoltaik**. Ihr schneller und ambitionierter Ausbau ist die Voraussetzung für die klimaneutrale Prozesswärme.

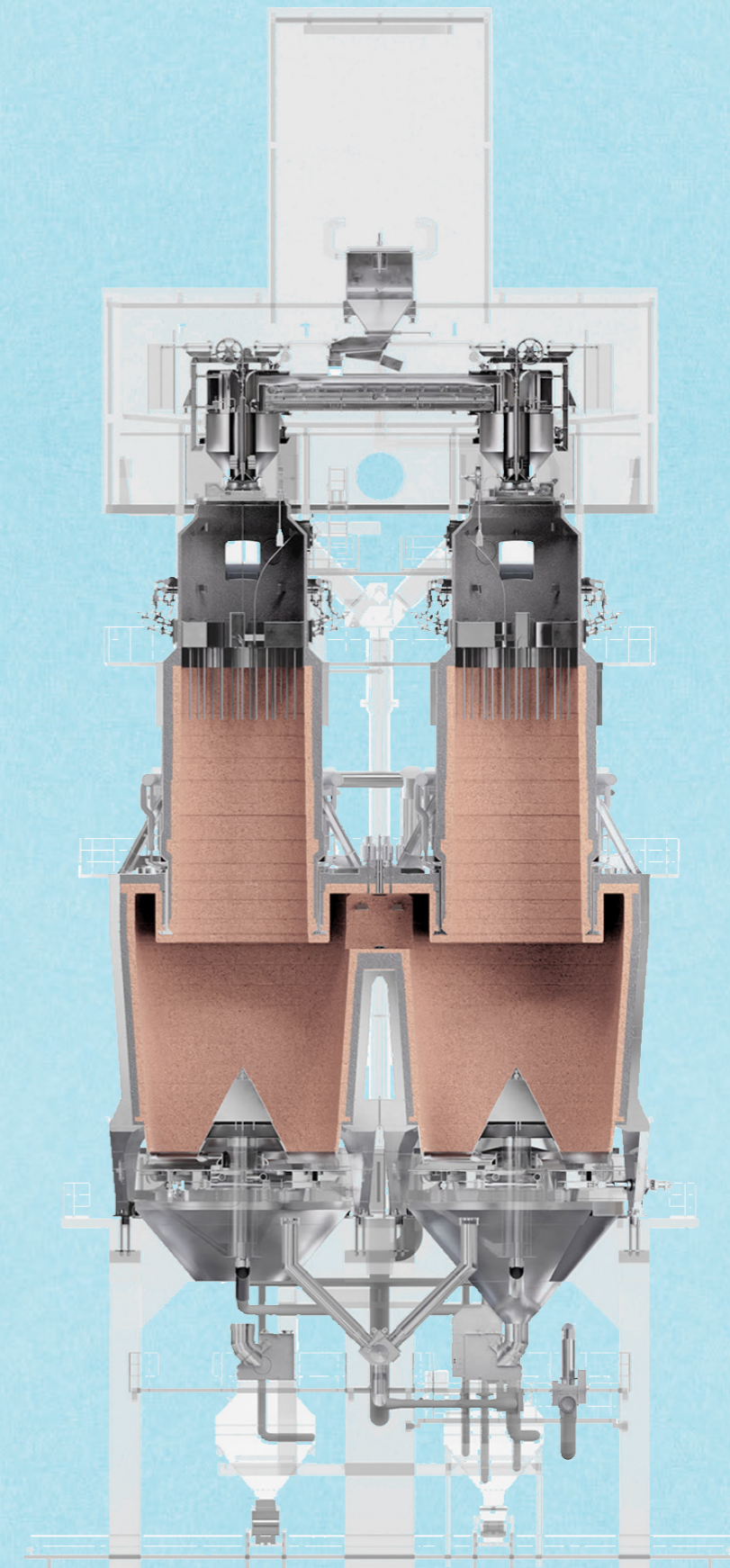
→ [Mehr Info auf Seite 29](#)

11

Wie ermöglicht der Instrumentenmix die Umstellung und welcher Handlungsbedarf besteht?

Der aktuelle **Instrumentenmix** umfasst bereits eine Reihe verschiedener Instrumente, die über Verteuerung fossiler Prozesswärme und Förderung klimaneutraler Anlagen eine Markttransformation ermöglichen sollen. Allerdings werden Investitionsförderung und CO₂-Preise, die unter einem langfristigen Niveau von 150 Euro/t CO₂ liegen, in den meisten Branchen allein nicht ausreichen, um klimaneutrale Prozesswärme wettbewerbsfähig zu machen. Die **Energiekosten** beziehungsweise die Preisspanne zwischen Strompreis (beziehungsweise Wasserstoffpreis) und Erdgaspreis ist entscheidend für die Wirtschaftlichkeit der Elektrifizierung. **Der regulatorische Rahmen** sollte so ausgestaltet werden, dass die Wettbewerbsfähigkeit möglichst frühzeitig gegeben ist. Aktuell verschlechtern Steuerentlastungen beim Erdgasbezug die Wirtschaftlichkeit von Alternativen deutlich. Gleichzeitig erschwert die **Unsicherheit** bei zukünftigen Preisen für klimaneutralen Strom und Wasserstoff sowie CO₂-Zertifikate Investitionen. Die Klimaschutzverträge sind ein neues Instrument, das diese Lücke schließen kann. Entsprechend ist es wichtig, zeitnah in die Umsetzung zu gelangen und diese strukturiert zu evaluieren. Ein niedriger Strompreis beziehungsweise die Preisspanne zum Erdgaspreis ist entscheidend für die Wirtschaftlichkeit der Elektrifizierung.

→ [Mehr Info auf Seite 29](#)



GGR-Ofen (Gleichstrom-Gegenstrom-Regenerativ-Ofen)

Bildnachweis: ©Maerz Ofenbau AG

Die Fragen im Detail

Der folgende Abschnitt beleuchtet im Detail die zentrale Aspekte, die es bei einer Umstellung auf eine klimaneutrale Prozesswärme zu bedenken gibt, und bietet Orientierung für die Politikgestaltung.

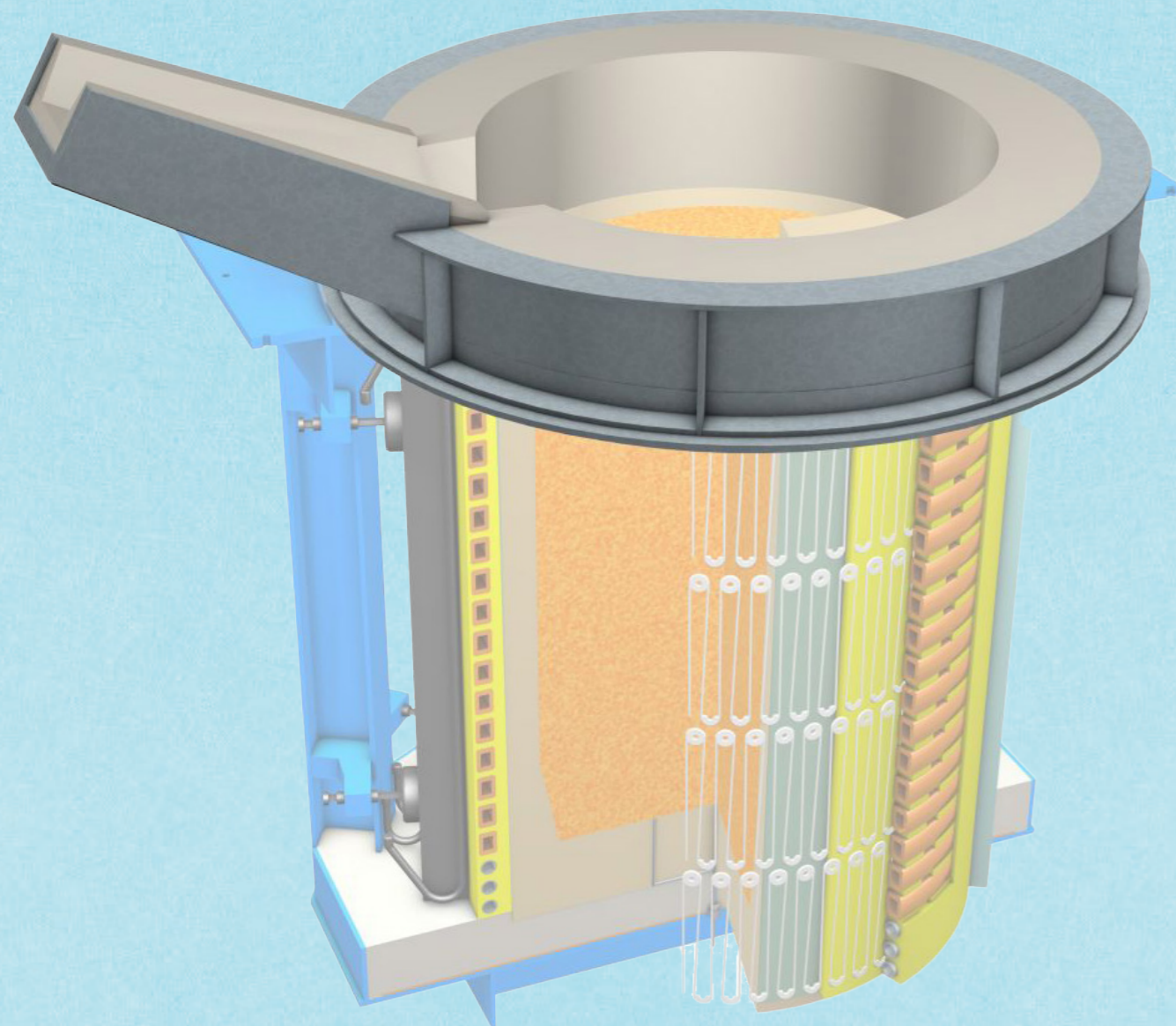
01

Welche Technologien werden aktuell zur Bereitstellung von Prozesswärme eingesetzt?

Prozesswärme ist ein wichtiger Produktionsfaktor und ihre Verwendung meist der wertschöpfende Prozessschritt in nahezu allen Grundstoffindustrien. Für ihre Bereitstellung werden aktuell überwiegend **fossile Energieträger** in erheblicher Menge eingesetzt. Im Jahr 2019 waren dies etwa 440 TWh Energie. Diese Menge entspricht nahezu dem gesamten Stromverbrauch Deutschlands und hat sich seitdem kaum verändert. Energieträger Nummer eins ist dabei **Erdgas** mit etwa 40 Prozent und einer Nutzung in nahezu allen Branchen (siehe Abbildung 1). Ursachen dafür sind niedrige Kosten und die relativ einfache Handhabung von Erdgas im Prozess. **Kohle**, beziehungsweise Koks, liegt mit etwa 25 Prozent des Energieverbrauchs für die Prozesswärme auf Platz zwei. Der Einsatz erfolgt überall dort, wo die Prozessführung dies verlangt oder eine Anbindung an eine Erdgasinfrastruktur fehlt, beispielsweise in der Gießerei und Stahlindustrie. **Erneuerbare Energien** lagen 2019 nur bei etwa 8 Prozent und werden in Form von biogenen Reststoffen zur Wärmeerzeugung eingesetzt, zum Beispiel in der Papierherstellung. **Fernwärme** spielt mit 8 Prozent eine gewisse Rolle im niedrigen Temperaturbereich. Der Einsatz von **Strom** nimmt aktuell mit weniger als 5 Prozent eine untergeordnete Rolle ein. Strom wird bisher nur dort eingesetzt, wo er deutliche Vorteile bei Effizienz oder Prozessführung mit sich bringt, zum Beispiel beim Schmelzen von Metallen und Schrotten in Induktions- oder Lichtbogenöfen der Metallindustrie, dem induktiven Erwärmen in der Metallverarbeitung oder vereinzelt in kleinen Glashütten. Ansonsten wird Strom aufgrund der deutlich höheren Kosten im Vergleich zu Erdgas derzeit in Deutschland nicht zur Bereitstellung von Prozesswärme eingesetzt. Auch **Wasserstoff** wird aktuell nicht für die Prozesswärme genutzt. Somit wird deutlich, dass die beiden zukünftigen Hauptenergieträger, erneuerbarer Strom und Wasserstoff, aktuell keine nennenswerte Bedeutung für die Bereitstellung von Prozesswärme haben.

Die heute genutzten Technologien und Energieträger bestimmen maßgeblich die Möglichkeiten und den Aufwand für die Umstellung auf eine CO₂-neutrale Energieversorgung. Dabei unterscheiden sich die genutzten Techniken und Anlagen deutlich zwischen den einzelnen Anwendungen und sind häufig sehr prozessspezifisch. Bereits beim Temperaturniveau zeigt Abbildung 2 die große Bandbreite der verschiedenen Anwendungen in den einzelnen Sektoren, welche direkt die Möglichkeiten der Elektrifizierung beeinflusst. Grundsätzlich lässt sich bei der Prozesswärme zwischen Nieder- und Mitteltemperaturwärme in Form von Warmwasser und Dampf (unter 100 °C bis unter 500 °C) auf der einen Seite und Industrieöfen mit Hochtemperaturwärme von 500 °C bis zu deutlich über 1.500 °C unterscheiden. Die Anwendungen der **Hochtemperaturwärme** nutzen eine Vielfalt spezialisierter Ofentypen, welche sich dadurch auszeichnen, dass die Wärmeerzeugung direkt im Produktionsprozess stattfindet. Wenngleich es keine vollständige Erhebung aller Anlagen zur Prozesswärmeerzeugung in Deutschland gibt, so zeigen aktuelle Studien, wie groß die Bandbreite ist [2]. Sehr viele Prozesswärmeanwendungen haben einen vergleichsweise niedrigen Durchsatz von weniger als 5 Tonnen Produkt je Stunde und eine Leistung von unter 5 MW (siehe Abbildung 3). Darunter fallen zum Beispiel die Kupfer- und Aluminiumverarbeitung oder die Härtereitechnik. In dieses Segment fallen mehrere tausend Anlagen. Große Anlagen haben einen Durchsatz von mehr als 50 Tonnen pro Stunde und eine Leistung von über 50 MW. Die Anzahl der Anlagen ist deutlich geringer. So finden sich etwa 50 Klinkeröfen in der Zementindustrie und rund 80 Wärme- und Glühöfen in Stahlwalzwerken. In der Glasherstellung gibt es etwa 200 Ofenwannen, die das gesamte Spektrum der Größenklassen abdecken. Neben der Größe und Temperatur unterscheiden sich die Öfen auch in der Art und Weise des Betriebs. So gibt es sowohl kontinuierlich wie diskontinuierlich betriebene Anlagen.

Im Bereich **Dampf- und Warmwasser** erfolgt die Erzeugung der Wärme getrennt vom Produktionsprozess. Dadurch sind entsprechende Wärmeerzeuger weniger spezialisiert und unterscheiden sich nur anhand weniger Parameter, wie Temperatur,



Induktions-Tiegelschmelzöfen

Bildnachweis: ©Induga

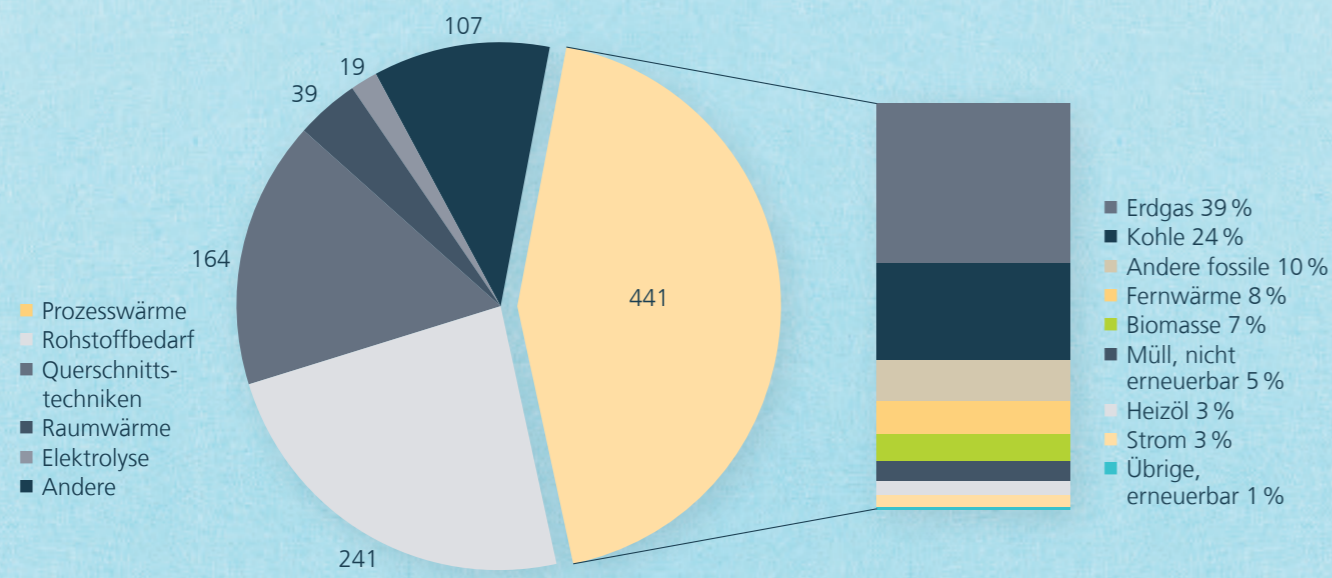


Abbildung 1: Energiebedarf des Industriesektors im Jahr 2019 in TWh (links) und Energieträger für die Prozesswärme (rechts)
Quelle: Fraunhofer ISI nach [4]

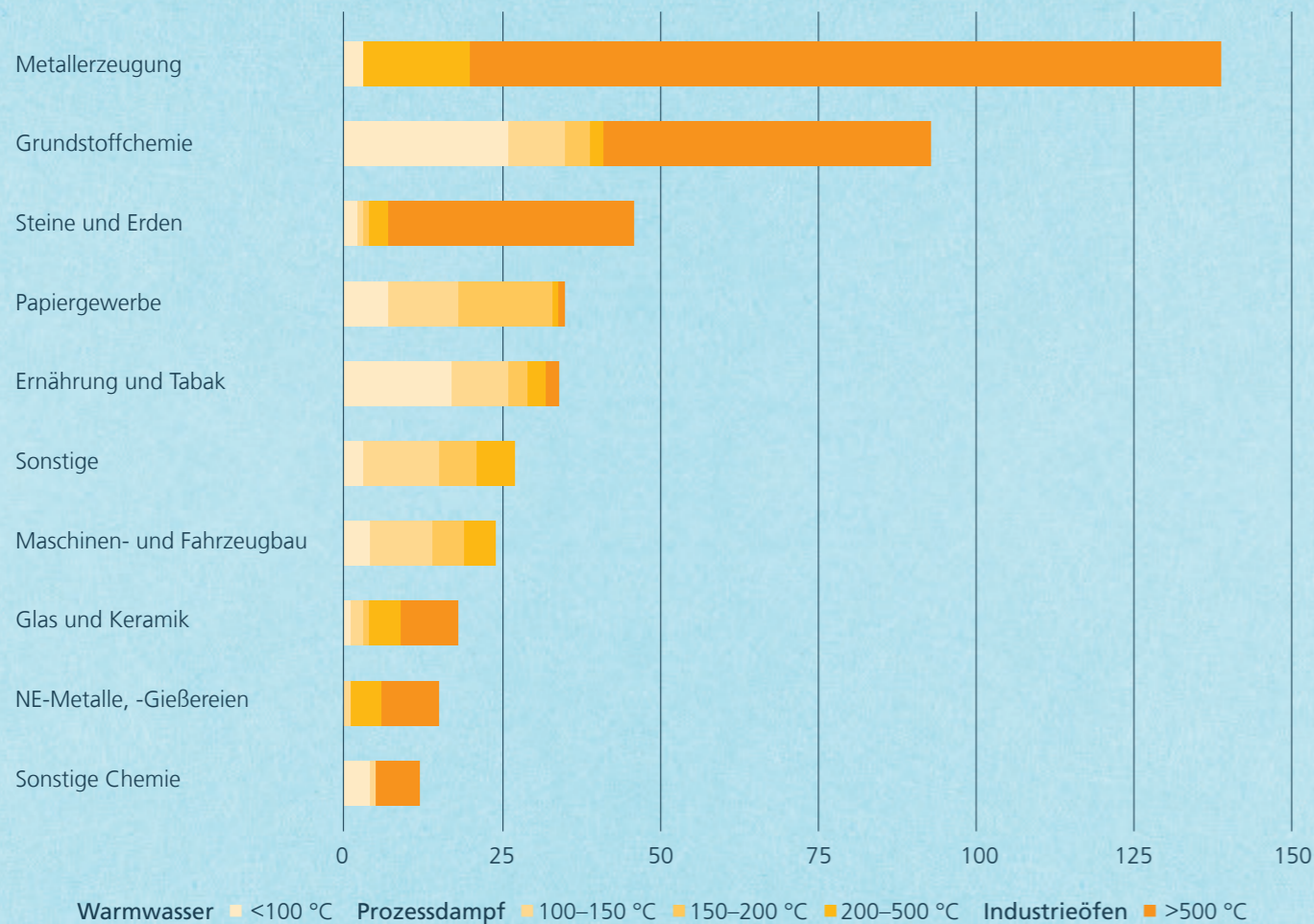


Abbildung 2: Endenergiebedarf für die Erzeugung von Prozesswärme nach Temperaturniveau und Branche im Jahr 2019
Quelle: Fraunhofer ISI nach [4]

Dampfdruck und Leistung. Dampf- und Warmwasser wird vorwiegend in der Papierherstellung, der Nahrungsmittelindustrie und der chemischen Industrie eingesetzt. An großen Standorten mit hohem Strombedarf kommen Anlagen zur Kraft-Wärme-Kopplung (KWK) zum Einsatz. Kleinere Standorte nutzen einfache Gaskessel. Strom spielt aus Kostengründen nahezu keine Rolle, obwohl entsprechende Technologien marktreif sind.

Um die Potenziale und Möglichkeiten von Wasserstoff und Strom als zukünftig wichtigste CO₂-neutrale Energieträger für die Prozesswärme bewerten zu können, ist es wichtig, diese **hohe Heterogenität des Anlagenbestands** zu berücksichtigen. Diese Heterogenität genauso wie das breite Temperaturspektrum der Prozesswärme sind physikalisch und verfahrenstechnisch notwendig und werden auch nach einem Energieträgerwechsel auf erneuerbaren Strom und Wasserstoff bestehen. Eine Gesamtstrategie für die industrielle Wärmewende muss daher unter Berücksichtigung der branchenspezifischen Charakteristika der Produktionsprozesse entwickelt werden.

ansteigen kann und Anlagen sich auf industriellem Niveau in naher Zukunft betreiben lassen. Entsprechende Forschungs- und Entwicklungsaktivitäten wurden in den letzten Jahren auf nationaler und insbesondere europäischer Ebene initiiert [5–7]. Während die Entwicklung der Brenntechnik bereits fortgeschritten ist, besteht Forschungsbedarf insbesondere auf der Prozessebene, zum Beispiel hinsichtlich Temperaturverteilungen und Produktqualitäten. Da die Prozesse in der Metall- und Mineralindustrie sehr unterschiedliche Charakteristika aufweisen, ist die Erprobung für eine Vielzahl von unterschiedlichen Anwendungen notwendig. Dies resultiert in einem breiten Portfolio für Forschungs- und Entwicklungsaktivitäten entlang der branchenspezifischen Prozessketten. **Wasserstoffbefeuerte Dampferzeuger** hingegen werden bereits für den großtechnischen Einsatz kommerziell angeboten (TRL 9) und sind in Industriezweigen mit internen Wasserstoffflüssen, wie der Chemieindustrie, im Einsatz.

Die **Elektrifizierung von Industrieöfen** zeigt ein heterogenes Bild in Bezug auf die Technologiereife und deren Verfügbarkeit. In der **Metallindustrie** sind elektrische Öfen in Form von Induktionsöfen und Lichtbogenöfen verfügbar und werden standardmäßig zum Beispiel zum Schmelzen eingesetzt, mit Ausnahme der Herstellung von Primärstahl. In der **Mineralindustrie** sind diese Technologien aufgrund anderer Materialeigenschaften der verwendeten Rohstoffe nur bedingt einsetzbar, sodass gänzlich andere und meist neuartige strombasierte Verfahren notwendig sind. Folglich steht die Elektrifizierung der Prozesswärme hier noch vor großen technischen Herausforderungen. Dazu gehören beispielsweise die im Vergleich zur Gasbeheizung geringere Wärmeleistung elektrischer Widerstandsheizelemente bei hohen Prozesstemperaturen sowie Einschränkungen in Bezug auf die maximale Einsatztemperatur der Elemente. Besonders in der mineralischen Industrie ist daher der TRL der Technologien noch niedrig (Ausnahme kleinere Glaschmelzen für Spezialglas). Hier gilt es, elektrische Beheizungstechnologien erheblich weiterzuentwickeln, um den Einsatz mit deutlich höheren Leistungen und Anwendungstemperaturen zu ermöglichen. Dies umfasst auch die Lebensdauer von elektrischen Beheizungstechnologien und weitere verfahrenstechnische Hemmnisse. Um diesem Problem zu begegnen, finden aktuell zum Beispiel in der Glasindustrie Aktivitäten sowie Anlagenneuerrichtungen im Bereich hybrider Glaswannen für Behälterglas statt, die zu 80 Prozent Strom und 20 Prozent Erdgas und später Wasserstoff einsetzen sollen [8].

Ein anderes Bild zeigt sich bei **der elektrischen Dampferzeugung**: Entsprechende Dampfkessel, sogenannte **Elektrodenkessel**, sind im industriellen Maßstab bereits am Markt verfügbar (TRL 9). So werden zum Beispiel zwei Elektroden-Dampferzeuger mit 20 MW Leistung Dampf (208 °C) im 16-bar-Dampfleitungsnetz des Infraserb Höchst Industriepark in Frankfurt am Main eingesetzt. Im Chempark Leverkusen ist ein 7-MW-Elektrodenkessel mit zusätzlichem Überhitzer im Einsatz, welcher

02

Wie ist die Technologiereife CO₂-neutraler Technologien?

Über alle Branchen hinweg haben Wasserstoff und Strom das größte technische Potenzial zur klimaneutralen Bereitstellung von Prozesswärme. Andere Energieträger wie Biomasse und Biogas, Solarwärme und Tiefengeothermie sowie die Fernwärme können Nischen bedienen, stehen jedoch wegen ihrer geringeren Potenziale nicht im Fokus dieses Policy Briefs. Synthetisch hergestelltes Methan kann anwendungsseitig Erdgas vollständig ersetzen. Hier liegen die zentralen Fragen bei Kosten und Potenzialen der Bereitstellung.

Eine vergleichende Einschätzung der **Technologiereife** ist anhand der so genannten »Technology Readiness Level« (TRL) möglich. Diese reichen von TRL 1 »Grundlegende Beobachtung und Beschreibung des Funktionsprinzips« bis TRL 9 »Wettbewerbsfähiger Einsatz in industrieller Größenordnung«. Ab TRL 5 wird das Labor verlassen, Pilotanlagen (TRL 5) und Demonstrationsanlagen (TRL 6) werden umgesetzt. Eine Übersicht der TRL je Anwendung und Branche findet sich in Abbildung 4.

Beim **Einsatz von Wasserstoff** in Industrieöfen sind die TRL eher niedrig, die Technologien befinden sich noch im Pilot- und Demonstrationsmaßstab. Es werden jedoch bei konventionell gasbeheizten **Öfen** keine größeren technischen Hürden für die Umstellung auf eine Wasserstoffbeheizung gesehen. Entsprechend ist davon auszugehen, dass die Technologiereife schnell

- Wärme- und Glühöfen Stahl-Walzwerke
- Gießerei-Industrie: Gusseisen
- Gießerei-Industrie: Aluminium
- NE-Metallindustrie: Aluminium
- NE-Metallindustrie: Kupfer
- Umformtechnik
- Härtereitechnik
- Glasindustrie
- Kalk
- Zement
- Keramik- und Ziegelindustrie
- Dampferzeugung

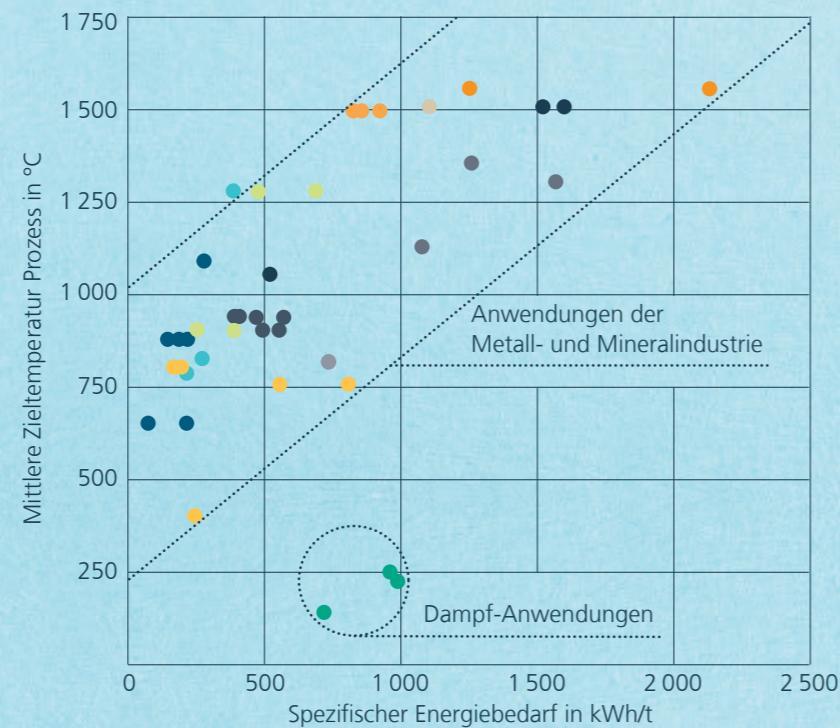


Abbildung 3: Einordnung der betrachteten Anwendungen und Referenztechniken im Anlagenpark in Deutschland

Anmerkungen: Anhand charakteristischer Kenngrößen, anwendungsspezifische Daten auf Basis der Branchenanalysen; insgesamt 37 Anwendungen (dargestellt sind die jeweilige Referenztechnik und ggf. die elektrische Alternative, falls bereits in größerem Umfang im Bestand vorhanden)

Quelle: eigene Darstellung, RWTH Aachen nach [2]

Sektor	Branche	Anwendung (gruppiert)	Strom	Wasserstoff	
Metalle	Stahl	Rohstahlherstellung (primär)	<3	6	
		Walzwerk: Wärmebehandlung Flachstahl	<4	<4	
		Walzwerk: Kontinuierliches Erwärmen Flach-/Langstahl	<3	<4	
	Gießereien	Schmelzen Aluminium	9	<5	
		Schmelzen Gusseisen (Kupolofen)*	<4/9	<4	
	Härtereien	Aufkohlen und Austenitisieren	9	<4	
		Umformtechnik	Kontinuierliche Erwärmung Schmiedebauteile	<5	<5
	Diskontinuierliche Erwärmung Schmiedebauteile		<3	<5	
	Kontinuierliche Erwärmung Stahlblechzuschnitte		9	<5	
	Aluminium	Schmelzen/Warmhalten, Homogenisieren/Erwärmen	9	<4	
Kupfer		Schmelzen, Erwärmen, Wärmebehandlung Halbzeug	9	<5	
	Mineralien	Glas	Schmelzen Behälterglas**	<4/9	<4
Schmelzen Flachglas			<3	<4	
Ziegel		Brennen Ziegel	<4	<5	
Keramik		Brennen Feuerfeststeine	<4	<5	
		Zement	Brennen Zementklinker	<3	<4
Kalk			Brennen im Schachtofen	<2	<2
			Brennen im GGR-Ofen	<3	<4
Dampf	Chemie	Brennen im Drehrohrofen	<3	<4	
		Chemiepark-Dampfversorgung***	9/5-6	9	
		Papier	Papiertrocknung***	9/7-8	9
		Nahrung	Milchpulverherstellung***	9/7-8	9

Abbildung 4: Technologiereifegrad (TRL) der klimaneutralen Techniken

Angaben für 100 Prozent Versorgung mit Strom oder Wasserstoff, *TRL <4 für Ersatz großer Anlagen, TRL 9 für kleine Anlagen wie Tiegelöfen, **TRL <4 für große Anlagen, TRL 9 für kleine Anlagen, ***TRL 5-6 bzw. 7-8 für Hochtemperatur-Wärmepumpen bzw. TRL 9 für Elektrodenkessel

Quelle: eigene Darstellung nach [2]

Dampf bei einer Temperatur von 380 bis 400 °C für das 32-bar-Dampfleitungsnetz liefert [9]. Wärmepumpen sind als strombasierte Technik zur Dampferzeugung noch sehr wenig verbreitet, bieten jedoch erhebliche Effizienzvorteile. Bei einer Elektrifizierung über sogenannte **Hochtemperatur-Wärmepumpen** liegt der TRL je nach erforderlicher Dampftemperatur im Bereich zwischen 5 und 8 (teilweise geben Hersteller auch ein TRL von 9 an) [3]. Der Begriff Hochtemperatur-Wärmepumpe beziehungsweise Wärmepumpe wird hier synonym für elektrisch angetriebene Kompressionswärmepumpen (geschlossene Systeme) verwendet, da diese im Hochtemperaturbereich die dominierende Technologie sind. Solche verfügbaren Wärmepumpen auf dem Markt decken den Temperaturbereich bis etwa 160 °C gut ab, allerdings bei vergleichsweise geringen Dampfkapazitäten und größtenteils geringen Heizleistungen (<1-5 MW) [3, 10]. Vereinzelt gibt es auch Lösungen bis zu 250 °C und Lösungen im Bereich über 10 MW [3]. In den kommenden Jahren wird mit weiteren Demonstrationsprojekten gerechnet und schätzungsweise von einer Kommerzialisierung zwischen 2024 und 2025 (Temperaturen von bis zu 120 °C), 2025 bis 2026 (Temperaturen von bis zu 160 °C) und 2026 bis 2027 (Temperaturen über 160 °C) ausgegangen [11].

Zur Hochskalierung laufen weitere Forschungs- und Pilotprojekte auf nationaler und internationaler Ebene. In einer niederländischen Papierfabrik wurde zum Beispiel eine 200 kW-Pilotanlage mit einem COP bis zu 3,6 integriert, die Dampf bei 120 °C liefert [12, 13]. Zur industriellen Trocknung in der Nahrungsmittelindustrie sind in einem weiteren Demonstrationsprojekt zwei 400 kW-Hochtemperatur-Wärmepumpen mit einem COP bis zu 4,7 für Prozesswärmeströme bis 160 °C im Test [14]. Die Skalierbarkeit hin zu größeren Dampfleistungen ist nach Einschätzungen von Herstellern und Forschungsinstituten technisch möglich, ähnlich wie bei Großwärmepumpen im Bereich Fernwärme oder Kompressoren in Kraftwerksturbinen [15].

Ergänzend sei angemerkt, dass sogenannte offene Systeme (MVR und TVR) in der Regel auf Dampf als Wärmequelle beschränkt sind und im Vergleich zu den hier betrachteten geschlossenen Systemen nicht flexibel mit anderen Wärmequellen wie Abluft oder Abwasser genutzt werden können. Offene Systeme erreichen, teilweise bereits kommerziell (TRL 9), Temperaturen bis zu 350 °C. Auch kombinierte Ansätze finden sich auf dem Markt [3].

Insgesamt ist die **technische Machbarkeit** einer Umstellung des Anlagenparks bis zum Jahr 2045 gegeben [2]. Für alle Anwendungen sind CO₂-neutrale Alternativen verfügbar oder befinden sich in der Entwicklung. Die jeweiligen TRL variieren und für einige Anwendungen sind weitere Forschung und Entwicklung dringend notwendig. Die Herausforderung besteht für den überwiegenden Teil der betrachteten Anwendungen allerdings in der schnellen **Hochskalierung auf industrielles**

Niveau. Praktische Erfahrung in der Hochskalierung und im dauerhaften Anlagenbetrieb können Zweifel und Unsicherheiten hinsichtlich Betriebszuverlässigkeit und Produktqualität ausräumen und die breite Marktdiffusion ermöglichen.

03

Welcher Forschungs- und Entwicklungsbedarf besteht?

Die Heterogenität der Prozesswärmeanwendungen verlangt den Einsatz verschiedener Beheizungstechnologien und resultiert in spezifischem Forschungs- und Entwicklungsbedarf für die unterschiedlichen Technologien. Diese sind im Folgenden zusammengefasst.

Der Forschungs- und Entwicklungsbedarf im Bereich **elektrischer Widerstandsheizelemente** betrifft die begrenzte Leistungsdichte, maximale Anwendungstemperatur und Lebensdauer der Heizelemente [16-18]. Sie schließt neue Ofenkonzepte, aber auch die Erprobung neuer Heizelement-Werkstoffe ein.

Im Bereich der **Induktionserwärmung** liegt die Notwendigkeit für Forschung und Entwicklung in der gezielten Auslegung der Beheizungseinrichtung für neue Anwendungen. Anlagenkenn- und Spulengeometrie müssen auf das Gut (Werkstück, Schmelze) abgestimmt werden. Bei der Erwärmung von rechteckigen Werkstücken besteht beispielsweise die Schwierigkeit darin, eine gleichmäßige Wärmeabgabe zu erreichen [19].

Die Verwendung von mittels Strom erzeugtem Plasma, das heißt ionisiertes und elektrisch leitfähiges Gas in sogenannten **Plasmabrennern**, erlaubt eine hohe Leistungsdichte und besitzt das Potenzial, Abgasströme zu reduzieren [20, 21]. Sie sind für die Anwendungen der Metall- und Mineralindustrie jedoch noch nicht erprobt. Derzeitige Nachteile dieser Technologie sind die häufige Wartung, eine aufwendige Kühlung der thermisch belasteten Komponenten, welche sich auch auf den Gesamtwirkungsgrad der Anlage auswirkt, und die geringe Lebensspanne der Elektroden [21, 22]. Es existieren theoretische Ansätze, Plasmabrenner auch zum Erwärmen von Stahl oder zum Sintern von Zementklinker zu verwenden. Hierbei handelt es sich aber bisher um Machbarkeitsstudien. Laut [23] ist eine kommerzielle Nutzung im Bereich der Hochtemperaturerwärmung nicht vor dem Jahr 2035 zu erwarten [23-25].

Darüber hinaus müssen auch Forschung und Entwicklung im Bereich der seltener eingesetzten **direkten elektrischen Widerstandserwärmung** forciert werden. Dieses Verfahren wird zum Beispiel beim Schmelzen von Glas oder bei der

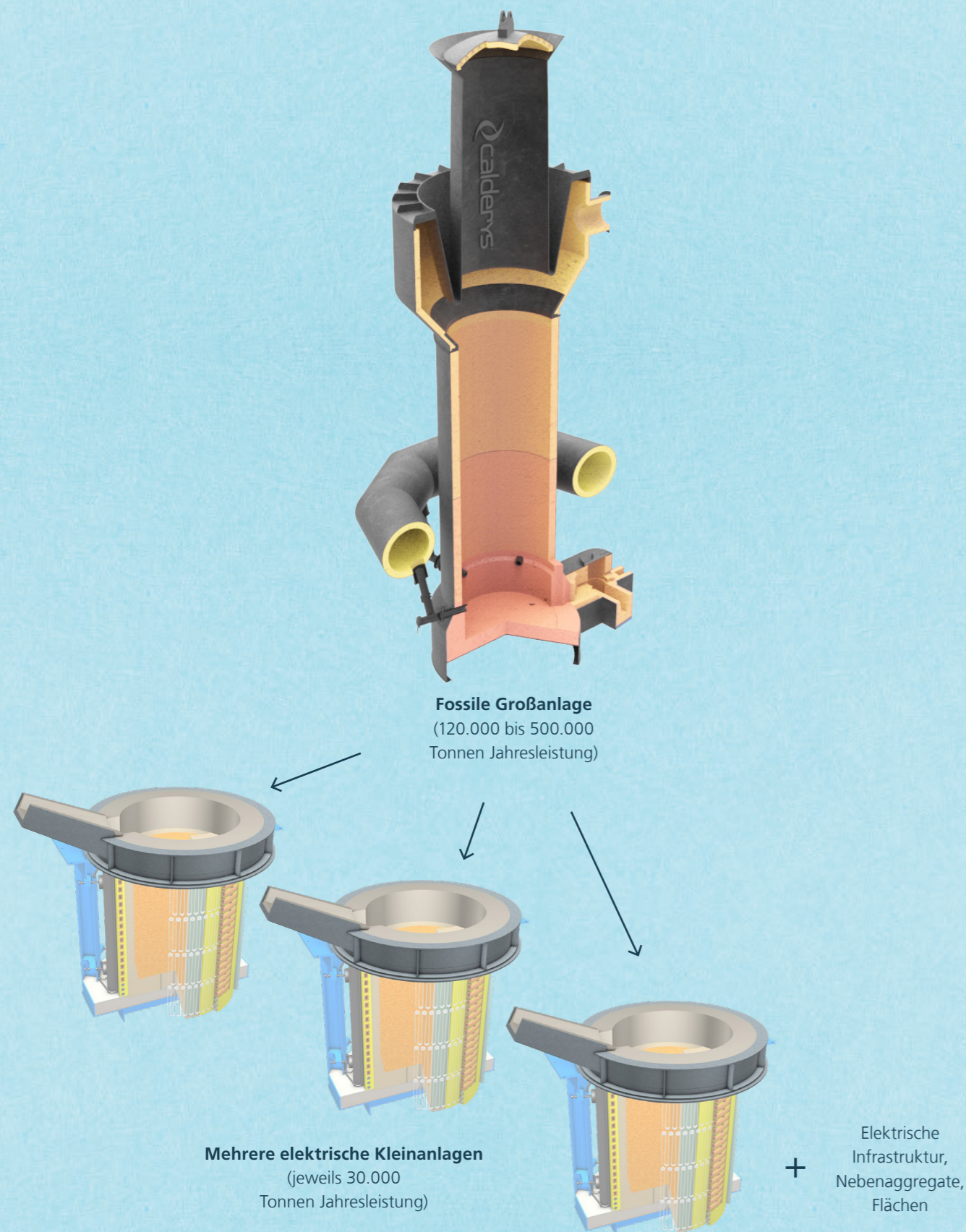


Abbildung 5: Schematische Darstellung einer Elektrifizierung von fossil beheizten Anlagen

Quelle: [43, 44], Bildnachweis: ©calders, Induga

Schmelzflusselektrolyse von Aluminium, aber auch in der Eisen-, Stahl- und Nichteisenindustrie bei der Erwärmung von Knüppeln, Stangen, Rohren, Blechen, Bändern und Drähten verwendet [16]. Sie ist vielfach durch eine hohe Energieeffizienz gekennzeichnet, jedoch aktuell eher auf Anwendungen mit geringeren Produktionsmengen beschränkt.

Die **Lichtbogenerwärmung** mittels elektrischen Stroms ermöglicht es, hohe Temperaturen und Leistungsdichten zu erzielen [16]. Große Bedeutung hat die Lichtbogenerwärmung in der Sekundär-Stahlerzeugung für das Aufschmelzen von Schrotten. Forschungs- und Entwicklungsarbeiten sollten für andere Bereiche angestoßen werden, in denen hohe Energiedichten und Temperaturen benötigt werden, die sich mit anderen elektrischen Alternativen nicht erzielen lassen.

Im Bereich der elektrischen **Hochtemperatur-Wärmepumpen** zur Dampferzeugung besteht insbesondere Bedarf an der Entwicklung neuer synthetischer Kältemittel mit hohen kritischen Temperaturen, niedrigem Treibhausgaspotenzial und ohne Ozonabbaupotenzial sowie am Bedarf natürlicher Kältemittel [10]. Um neben den erzielbaren Temperaturen kurz- bis mittelfristig auch die Leistungsgrößen zu steigern, ist eine Weiterentwicklung hin zu neuen Verdichtern nötig [26]. Andererseits wird auch an der Optimierung von Wärmepumpensystemen und einer verbesserten Systemintegration inklusive der Wärmeüberträger, Kompressoren und neuer Regelsysteme für höhere Flexibilität geforscht.

Der Forschungs- und Entwicklungsbedarf im Bereich der **Wasserstoffverbrennung** gilt auch für Mischungen mit Erdgas. Besondere Herausforderungen bestehen zum einen hinsichtlich der Produktqualitäten sowie bezüglich der Bildung von Schadstoffen aufgrund hoher lokaler Verbrennungstemperaturen, insbesondere von NO_x [27–29]. Darüber hinaus beeinflusst eine Umstellung der Beheizungstechnologie von Erdgas auf Wasserstoff die Strömung und Wärmeübertragung in der Thermoprozessanlage. Zum Beispiel ist die Ausbreitungsgeschwindigkeit der Flamme im Wasserstoff-Luft-Gemisch ungefähr siebenmal so groß wie bei der Verbrennung von Erdgas. Durch die deutlich höhere Flammgeschwindigkeit sind grundsätzliche konstruktive Änderungen der Brenner- und Anlagentechnik nötig. Ebenfalls zu berücksichtigen ist die bei Wasserstoff deutlich höhere obere Zündgrenze [30–32].

Bei **Wasserstoff-Dampfkesseln** ist eine reine Wasserstoffverbrennung bereits technisch realisierbar (zum Beispiel in der Chemieindustrie, wo Wasserstoff als Nebenprodukt bereits zur Verfügung steht). Hybride Systeme in Kombination mit Erdgas benötigen zusätzliche Kontrollmechanismen: Technische Herausforderungen ergeben sich bei entsprechenden Vormischsystemen zur Bereitstellung standardisierter Mischungen aufgrund der hohen Flammgeschwindigkeiten und möglicher Flash-Backs.

Mit dem Fokus auf mit Brenngas beheizte Prozesse ist die **Oxyfuel-Technologie**, das heißt Verbrennung mit reinem Sauerstoff statt Luft, eine Möglichkeit zur Effizienzsteigerung dieser Anlagen. Durch den Einsatz von Oxyfuel kann zum Beispiel eine Energieeffizienzsteigerung bei Kupolöfen von ungefähr 10 Prozent und eine Reduzierung des eingesetzten Kokes von circa 17 Prozent realisiert werden [33, 34]. Die Oxyfuel-Technologie wird gegenwärtig vereinzelt für die Herstellung von Spezialglas sowie auch Glasfasern eingesetzt [35, 36]. Die Oxyfuel-Technologie bietet somit auch bei der Verbrennung von Wasserstoff ein hohes Potenzial zur Effizienzsteigerung und Dekarbonisierung. Durch die erhebliche Verringerung des Abgasstroms, aufgrund des fehlenden Luftstickstoffs und der Tatsache, dass dieser vollständig aus Wasserdampf besteht, sind jedoch die Prozessparameter und Wärmerückgewinnungssysteme anzupassen und zu erproben.

Flexible Anlagentechnik bietet das Potenzial, auf fluktuierende Energieträger zu reagieren. Hierzu müssen jedoch insbesondere technische Aspekte überprüft und quantifiziert werden. So sind zum Beispiel Temperatur- und Zeitverläufe von An- und Abfahrvorgängen sowie Umschaltvorgängen von Anlagen zu ermitteln. Zudem ist die Kompatibilität unterschiedlicher Beheizungstechnologien, wie die Standzeit elektrischer Heizelemente im Brennerabgas, miteinander zu überprüfen. **Hybride Systeme** können dafür eine Lösung darstellen, wie beim Strangpressen von Aluminium [37] oder als hybride Strahlheizrohre [38]. Diese redundanten Systeme könnten zukünftig vor allem zur Verwendung von fluktuierender Energie aus erneuerbaren Quellen genutzt werden. Hierfür müssen jedoch diese Systeme noch weiter erprobt werden. Darüber hinaus fehlen die wirtschaftlichen Anreize für die Anlagenbetreiber, die Teilnahme am Regelleistungs- und Spotmarkt ist entsprechend gering [39].

Neben neuen Technologien spielt die **Energieeffizienz** eine wichtige Rolle im Bereich der Forschung und Entwicklung. Grundsätzlich wird in der Thermoprozesstechnik versucht, die **Abwärmeentstehung** zu minimieren. So wird die Abgaswärme in vielen Anwendungen zur Brennerluftvorwärmung oder teilweise zur Gutvorwärmung genutzt, wodurch die Abgaswärme, welche die Thermoprozessanlage verlässt, deutlich reduziert wird [40, 41]. Wärmeverluste über die Ofenwand werden durch eine geeignete Ofendämmung ebenfalls minimiert. Abwärme, welche die Systemgrenze der Thermoprozessanlage verlässt, wird vielfach in anderen Prozessschritten innerhalb der Prozesskette eines Werks oder internen Warmwasser- oder Raumwärmeerzeugung genutzt. Forschungsbedarf ergibt sich aus dem grundsätzlich anderen Verbrennungsverhalten von Wasserstoff im Vergleich zu Erdgas. Er liegt vorrangig in der Erprobung der Prozesse sowohl für die Verbrennung von 100 Prozent Wasserstoff als auch festen oder flexiblen Mischungen mit Erdgas.

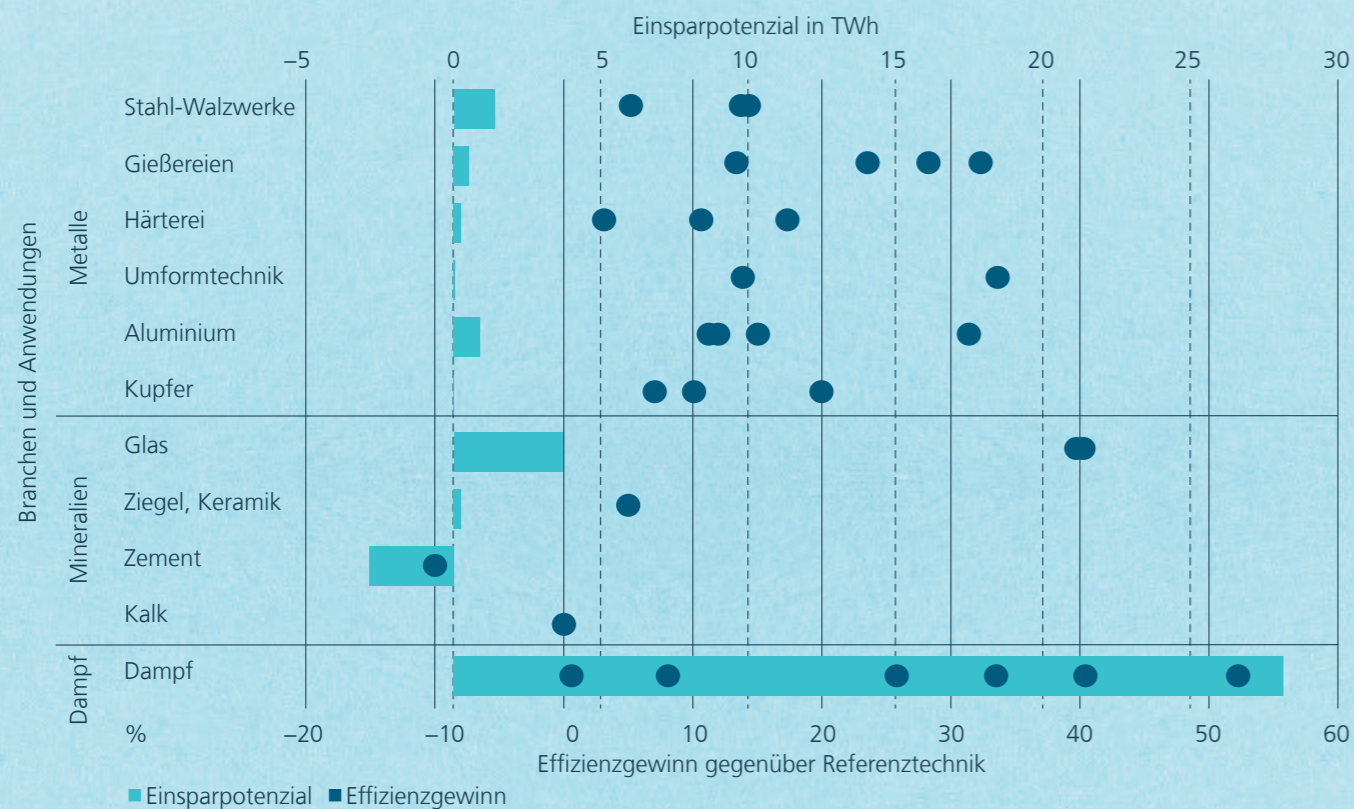


Abbildung 6: Energieeffizienzvorteile einer Elektrifizierung gegenüber der Referenztechnik und Einsparpotenzial bei vollständiger Umsetzung

Quelle: eigene Darstellung nach [2]

Hochtemperatur-Wärmepumpen

Wärmepumpen sind als strombasierte Technik zur Dampferzeugung industriell noch sehr wenig verbreitet. Sofern an einzelnen Standorten Abwärme nutzbar ist, haben Hochtemperatur-Wärmepumpen, die die **Abwärme als Wärmequelle** nutzen, gegenüber Elektrodenkesseln deutliche **Effizienzvorteile**. In der Nahrungsmittel- und Papierindustrie mit einem Prozesswärmebedarf größtenteils unter 200 °C und für die Niederdruckdampferzeugung in Chemieparcs ist das Potenzial dieser Technik groß [10].

Bereits auf dem Markt verfügbare Systeme für die Wärmebereitstellung von Temperaturen von bis zu 160 °C oder sogar 250 °C decken derzeit größtenteils nur den kleinen Leistungsbereich (unter 1 MW) ab. Da nur vereinzelt Systeme über 10 MW marktreif sind, stellt die Entwicklung von Systemen im ein- bis dreistelligen MW-Bereich einen wichtigen Entwicklungsschritt dar. Solche **Großwärmepumpen stecken in Deutschland noch in den Kinderschuhen**. Im Gegensatz zum Fernwärmebereich ist die Datenlage im Industriebereich noch wenig transparent [45]. Beispielhafte Projekte sind eine geplante Großwärmepumpenanlage in der Chemieindustrie mit 120 MW zur Dampferzeugung oder eine Großwärmepumpe mit einer thermischen Leistung von 3,2 MW und einer Vorlauftemperatur von 35 °C zur Dekarbonisierung eines Trocknungsprozesses in der Lebensmittelindustrie, welche schon seit 2010 in Betrieb ist [46, 47].

04

Lässt sich CO₂-Neutralität durch Nachrüstung von bestehenden Anlagen erreichen oder ist ein Neubau nötig?

Der Aufwand für die **technische Umstellung** der Anlagen unterscheidet sich stark zwischen den einzelnen Technologien und Anwendungen. Dabei gilt bei den meisten Anwendungen, dass eine Elektrifizierung mit einem umfassenderen Umbau des Anlagenparks einhergeht, als dies bei der Umstellung auf Wasserstoff der Fall wäre.

Der überwiegende Anteil der Anlagen der Metall- und Mineralindustrie sowie in der Dampferzeugung wird gegenwärtig mit Erdgas beheizt. Aufgrund der technologischen Charakteristika der Anlagentechnik, insbesondere der Komponenten der Beheizungseinrichtung (zum Beispiel Brennertechnik, Abgassystem, Wärmerückgewinnung) aber auch der Infrastruktur (zum Beispiel Gasversorgung) ist der technische Aufwand für eine Umstellung auf Wasserstoff zwar grundsätzlich bedeutend, aber insgesamt niedriger als eine Umstellung auf Strom.

Der Wechsel von gegenwärtig erdgasbeheizten Anlagen zu **strombeheizten Technologien** verlangt meistens einen Neubau. Dies betrifft benötigte Infrastruktur inner- und außerhalb des Produktionsstandortes (Netzanschluss, Transformatoren), aber auch andere Ofengeometrien und -größen bis hin zum Ersatz einer großen Anlage durch mehrere kleinere (siehe Abbildung 5). Bei der Umrüstung auf elektrische Dampferzeugung mittels Elektrodenkessel lassen sich normalerweise viele Komponenten weiterverwenden.

Die Umstellung einer gegenwärtig mit Erdgas beheizten Anlage auf **Wasserstoff** weist zwar einen geringeren Umbaubedarf als bei der Elektrifizierung auf, aber auch in diesen Fällen sind Umbauten an zentralen Bestandteilen der Produktionsanlagen und an der umgebenden Infrastruktur notwendig. Insbesondere eine Anpassung der Brennertechnik beziehungsweise ein Brennertausch ist zu erwarten, jedoch kein grundsätzlicher Neubau gasbeheizter Anlagen. Zwar unterscheiden sich die verbrennungstechnischen Kenngrößen von Wasserstoff und Erdgas, jedoch ist davon auszugehen, dass durch eine Anpassung der Anlagenkomponenten (zum Beispiel Brenner, Abgassystem) konventionell mit Erdgas beheizte Prozesse zukünftig auf Wasserstoff umzustellen sind. Die Abgasemissionen (beispielsweise NO_x) können über eine Einstellung der Verbrennungstechnik reguliert werden, was insbesondere bei der Wasserstoffverbrennung aktuell Gegenstand von FuE-Projekten ist. Bei der Dampferzeugung mittels Wasserstoffkessel sind maßgebliche Änderungen neben dem Brenner der leicht erhöhte Aufwand bei der Abgasnachbehandlung (zusätzliche emissionsreduzierende

Maßnahmen, sogenannte Abgasrezirkulierung, hinsichtlich NO_x sind erforderlich).

Anwendungen, in denen gegenwärtig feste fossile Brennstoffe wie Koks, Kohle oder Reststoffe eingesetzt werden, haben sowohl für eine Umstellung auf Power-to-Heat (PtH) als auch Power-to-Gas (PtG)-Brennstoffe einen hohen technischen Umstellungsaufwand und es besteht entsprechend hoher Forschungs- und Entwicklungsbedarf. Wichtige Anwendungen sind der Kupolofen in der Gießerei-Industrie, der Schachtofen in der Kalkindustrie oder der Drehrohrföfen in der Zementindustrie. Hier können aus technischer Sicht biogene Energieträger eine Alternative darstellen.

Insgesamt verlangt eine Elektrifizierung einen umfassenderen Umbau des Anlagenparks als der Einsatz von Wasserstoff. Eine Transformationsstrategie sollte Synergien erschließen und mit der Modernisierung des Anlagenparks verbunden werden.

05

Wie verändert sich die Energieeffizienz durch die Umstellung?

Im Mittel zeigt die **Elektrifizierung** leichte Effizienzvorteile gegenüber den gegenwärtigen Prozesswärmetechniken. Dabei sind die Unterschiede zwischen den einzelnen Anwendungen allerdings sehr hoch. Abbildung 6 zeigt Effizienzvorteile von bis zu 40 Prozent in der Glasherstellung im Bereich kleiner Schmelzwannen in der Behälterglasindustrie, während sie bei der Keramik- und Ziegelherstellung mit 5 Prozent eher gering sind. Für die Zementindustrie ist aktuell sogar von einem Mehrverbrauch durch eine Vollelektrifizierung auszugehen. In der Metallindustrie können Einsparungen bis über 30 Prozent erreicht werden, für spezielle Anwendungen, in denen eine induktive Beheizung möglich ist. Die Bandbreite beim Effizienzpotenzial ist durch die unterschiedlichen Technologien begründet. So kann in kleinen Glasschmelzwannen eine direkt elektrische Erwärmung verwendet werden, bei der elektrische Energie direkt in der Schmelze in Wärme umgesetzt wird, wodurch nur geringe Verluste entstehen. Ein ähnliches Prinzip kommt bei der induktiven Erwärmung zum Tragen. Hier muss die Induktionsspule in der Regel jedoch zusätzlich wassergekühlt ausgeführt werden, wodurch Verluste in Form von Niedertemperaturabwärme entstehen. Bei allen elektrischen Beheizungskonzepten sind Umwandlungsverluste bei der Bereitstellung der elektrischen Energie zu beachten, wie Verluste in Leitungen und Kondensatoren, welche die Gesamteffizienz des Systems verringern.

Für die Erzeugung von Heißwasser und Dampf sind besonders hohe Effizienzgewinne durch den Einsatz von Wärmepumpen möglich, allerdings abhängig von nötigen Temperaturniveaus und nicht in allen Anwendungen einsetzbar. Der elektrisch beheizte Dampfkessel (Elektrodenkessel) weist gegenüber dem gasbeheizten Kessel leichte Effizienzvorteile auf.

Insgesamt wird eine Elektrifizierung demnach mit Effizienzgewinnen einhergehen, allerdings sind diese im Mittel geringer als im Verkehrs- oder Gebäudesektor. Darüber hinaus ändern sich die abwärmeführenden Medien bei einer Umstellung von einer brennstoffbeheizten auf eine elektrische Alternativtechnik. Zum Beispiel wird bei einem Wechsel von Brennstoff zu elektrischen Induktionsöfen mehr Abwärme bei geringeren Temperaturen in flüssigen Kühlmedien anfallen als bei sehr hohen Temperaturen im Abgas.

Die Umstellung auf eine Beheizung mit **Wasserstoff** birgt kaum oder nur leichte Energieeffizienzgewinne. Dies ist insbesondere in der vergleichbaren Anlagentechnik begründet, wie Brenner oder Wärmerückgewinnung. Insbesondere bei der Verbrennung von Erdgas oder Wasserstoff mit Luft sind keine signifikanten Veränderungen in den Abwärmeströmen zu erwarten, sodass ohne weitere Maßnahmen im Prozess oder spezifische Wärmerückgewinnungssysteme keine wesentlichen Effizienzsteigerungen auftreten.

Insgesamt gibt es noch große Unsicherheiten bei der Bewertung der Energieeffizienz der künftigen Technologien, da sich die meisten Anlagen noch nicht im industriellen Einsatz befinden. Besonders bei einer Elektrifizierung verändern sich Massen- und Energiebilanzen grundlegend.

Während sich obige Betrachtung rein auf die Anwendungsseite, also die Erzeugung von Prozesswärme bezieht, so unterscheiden sich beide Energieträger auch hinsichtlich der Effizienz auf der **Bereitstellungsseite**. Diese hängt stark vom zukünftigen Energiesystem ab. Im Falle von grünem Wasserstoff kommen Energieverluste von etwa 30 Prozent bei der Erzeugung des Wasserstoffs hinzu. Diese sind aufgrund der gewählten Systemgrenzen nicht in Abbildung 6 enthalten und überkompensieren eventuelle leichte Effizienzgewinne auf der Anwendungsseite deutlich. Bei der Direktnutzung von Strom können allerdings in einem zukünftigen CO₂-neutralen System auch entsprechende Umwandlungsverluste auftreten, wenn zu Zeiten geringer PV- und Windeinspeisung Wasserstoffkraftwerke genutzt werden. Auch bietet Wasserstoff systemische Vorteile, wie die geringeren Kosten bei der saisonalen Speicherung und dem großskaligen Transport über große Entfernungen. Aus Systemsicht ist beim Vergleich von Wasserstoffeinsatz mit direkter Elektrifizierung ein komplexer Beurteilungsrahmen notwendig, der sowohl die zusätzlichen Energieverluste bei der Elektrolyse und Kostenaspekte als auch mögliche Prozess- und Verfahrensvorteile berücksichtigt.

06

Welche Umwelteffekte sind durch die Umstellung auf klimaneutrale Prozesse zu erwarten?

Die meisten **Umwelteffekte** von Prozesswärmeanlagen ergeben sich aus den hohen Energiemengen, die für den Betrieb der Anlagen während ihrer Nutzung notwendig sind und weniger aus den Umweltwirkungen für die Herstellung und Errichtung der Anlagentechnik an sich. Es ist nicht davon auszugehen, dass die Umstellung auf die veränderte Anlagentechnik mit einer grundsätzlich abweichenden Belastung metallischer, mineralischer oder biotischer Ressourcen im Vergleich zur konventionellen Anlagentechnik einhergeht [2]. Vielmehr kommt den mit dem Energieeinsatz verbundenen Umweltwirkungen eine besondere Bedeutung zu. Hier sind grundsätzlich sämtliche Umwelteffekte entlang der gesamten Energieversorgungskette von der Gewinnung, Umwandlung, Transport bis hin zur lokalen Nutzung der Energieträger in den Prozessanlagen zu berücksichtigen.

Eine **Elektrifizierung** der Prozesse führt zunächst dazu, dass Emissionen durch die thermische Verwertung von Energieträgern vor Ort entfallen. Dazu zählen sowohl CO₂-Emissionen als auch andere Luftschadstoffe wie Stickstoffoxide, Schwefeloxide und Feinstaub. Gleichzeitig sind die Umweltwirkungen in den Stromsektor verlagert, weshalb für eine vollständige Bewertung entsprechend die Emissionen aus der Stromerzeugung und ihren Vorketten zu berücksichtigen sind.

Folgende einfache Betrachtung ohne Berücksichtigung von Vorketten verdeutlicht die Problematik: Im Jahr 2022 lagen die mittleren CO₂-Emissionen des Strommixes bei etwa 0,46 kg/kWh Strombezug [48]. CO₂-Emissionen aus dem direkten Einsatz von Erdgas für die Prozesswärme liegen bei etwa 0,18 bis 0,2 kg CO₂/kWh Erdgas und für Steinkohleprodukte bei etwa 0,33 bis 0,39 [49]. Durch den erwarteten schnellen Anstieg der erneuerbaren Energien im Strommix und den Ausstieg aus der Kohleverstromung ist davon auszugehen, dass die CO₂-Intensität des Strommixes bereits im Jahr 2030 unter 0,2 kg CO₂/kWh Strom liegen wird [50]. Dieser einfache Vergleich zeigt, dass eine Elektrifizierung kurzfristig gegebenenfalls zu Mehrmissionen führen kann. Entscheidend sind Energieeffizienzgewinne auf der Anwendungsseite und der Emissionsfaktor der Referenztechnik. Der Wechsel von Kohle/Koks auf Strom ist bereits heute aus Emissionssicht sinnvoll und von Erdgas ab etwa 2030 ebenfalls. Eine Umstellung auf die Versorgung mit Grünstrom führt in jedem Fall zu hohen Emissionseinsparungen.

Es gilt, dass kurzfristig eine Elektrifizierung besonders dort priorisiert werden sollte, wo emissionsintensive Kohle/Koks ersetzt wird oder elektrifizierte Prozesse im Vergleich zum Erdgaseinsatz hohe Effizienzgewinne ermöglichen (siehe Abbildung

6). Letzteres wäre zum Beispiel durch den Einsatz von Hochtemperatur-Wärmepumpen (siehe Frage 05) oder bei hybriden Glasschmelzen [8] der Fall. Auch der Einsatz von flexibel zuschaltbarer Teilelektrifizierung wäre eine kurzfristig sinnvolle Strategie, zum Beispiel als Ergänzung gasbefuehrter Anlagen. Diese ermöglicht die flexible Nutzung von Strom, wenn sich aufgrund hoher Einspeisung von Wind- und PV-Anlagen relativ niedrige Preise nutzen lassen. Zu diesen Zeiten ist auch der Emissionsfaktor deutlich niedriger als im Jahresmittel. Hierfür wären jedoch entweder redundante Anlagen oder hybride Prozesswärmetechnologien notwendig, die derzeit für viele Hochtemperatur-Anwendungen noch in der Entwicklung sind.

Gleichzeitig drängt die Zeit für die Anlagenumstellung und lange Lebensdauern industrieller Anlagen bieten nur wenige Möglichkeitsfenster für Investitionen (siehe Frage 08). Entsprechend ist der Einzelfall je Investition abzuwägen. Steht eine Re-Investition in fossil befeuerte Anlagen kurzfristig an, so ist eine Elektrifizierung trotz kurzfristig höherer Emissionen sinnvoll, da über die gesamte Lebensdauer Emissionen reduziert werden. Eine Re-Investition in fossile Beheizungstechnik sollte in jedem Fall vermieden werden.

Beim Einsatz von **Wasserstoff** gelten vor Ort infolge höherer Verbrennungstemperaturen etwaig ansteigende Stickoxid-Emissionen als prozessseitig mittelfristig beherrschbar [2]. Allerdings spielt beim Wasserstoffeinsatz auch dessen Ursprung, wie Dampfreformierung, Elektrolyse mit konventionellem oder erneuerbarem Strom, eine entscheidende Rolle. Entsprechend müssen die der jeweiligen Wasserstoffgestehungs- und -bereitstellungsvariante zugrundeliegenden Umweltwirkungen entsprechend hinzugezogen werden.

07

Wie wirtschaftlich sind klimaneutrale Techniken?

Die Wirtschaftlichkeit klimaneutraler Prozesswärme gegenüber der fossil befeuertem Referenztechnik – meistens eine mit Erdgas beheizte Anlage – ist ausschlaggebend für ihre Marktdiffusion. Die folgenden Aussagen beruhen auf einer Methodik, die die **Wärmegestehungskosten** als Indikator für die wirtschaftliche Attraktivität heranzieht. Die Wärmegestehungskosten stellen somit die Gesamtheit aller Kosten dar, die je Produkteinheit für die Erzeugung der Prozesswärme entstehen. Darunter fallen Energiekosten und CO₂-Kosten, Wartung und Betrieb sowie auf die Lebensdauer umgelegte Investitionen. Über nahezu alle untersuchten Anwendungen zeigt sich, dass **Energie- und CO₂-Kosten** zu 80 Prozent und mehr die gesamten Wärmegestehungskosten bestimmen [2]. Gründe sind zum einen die lange Lebensdauer und die Betriebsweise, die bei vielen Anlagen

einem Dauerbetrieb oder Mehrschichtbetrieb entspricht und so zu sehr hohen Volllaststunden führt. Zum anderen greifen die vergleichsweise niedrigen spezifischen Investitionen, da große Anlagen von Skaleneffekten profitieren. Entsprechend sind die Energiekosten entscheidend für die Wirtschaftlichkeit.

Im weitesten Sinne attraktive Geschäftsmodelle für die Umstellung auf CO₂-neutrale Prozesswärme basieren damit maßgeblich auf einer Kombination hoher CO₂-Preise und niedriger Preise für klimaneutrale Energieträger, maßgeblich grünem Strom und Wasserstoff. Zur Konkretisierung wird ein Referenzfall gerechnet, der heutige Energiepreise abbildet, ergänzt um einen angestiegenen CO₂-Preis, der die Erwartung mit Perspektive 2030 abbildet und deutlich über dem Mittel der letzten Jahre liegt. Im angenommenen **Referenzfall** mit Strompreisen von 13 bis 19 €/ct/kWh, Wasserstoffpreisen von 18 bis 27 €/ct/kWh, Erdgaspreisen um 6 bis 8,5 €/ct/kWh und einem CO₂-Preis von 122 €/t CO₂ ergeben sich für die meisten Anwendungen hohe Mehrkosten CO₂-neutraler Prozesswärme gegenüber der mit Erdgas beheizten Referenztechnik (Abbildung 7). Eine Umstellung ist unter diesen Annahmen mit dauerhaften wirtschaftlichen Verlusten im Betrieb verbunden und nicht attraktiv. Ausnahmen sind Anwendungen, bei denen die Elektrifizierung mit hohen Effizienzgewinnen verbunden wäre. Unter den getätigten Annahmen ist die Wirtschaftlichkeit von Wasserstoff gegenüber Elektrifizierung schlechter.

Auch eine Förderung eines Teils der Investitionen, auf die Unternehmen derzeit zurückgreifen können, würde das Bild nicht grundlegend ändern: Für die meisten Anwendungen ist die Bedeutung der Investitionskosten für die Wirtschaftlichkeit deutlich geringer, als es die Energiekosten sind.

Abbildung 7 zeigt die Wirtschaftlichkeit auch für einen fiktiven **Transformationsfall**, in dem über angepasste Annahmen klimaneutrale Techniken in den meisten Anwendungen wettbewerbsfähig gegenüber der fossilen Referenztechnik werden. Dem Ergebnis liegen deutlich niedrigere Preise für Strom (6 bis 9 €/ct/kWh) und Wasserstoff (10 €/ct/kWh) zugrunde, sowie leicht höhere Erdgas- (6,5 bis 9 €/ct/kWh) und CO₂-Preise (150 €/t CO₂). Der Strompreis liegt in der Größenordnung heutiger Börsenpreise. Der Preis für Erdgas wurde im Vergleich zur Referenz um die Entlastung von der Energiesteuer erhöht.

Die angewendete Methodik berücksichtigt die aus unterschiedlichen Verbrauchsmengen von Strom und Erdgas entstehenden Preisspannen (Eurostat-Preisbänder), kann aber die Heterogenität der Anwendungen nicht abschließend abbilden. Die tatsächliche Attraktivität von CO₂-neutraler Prozesswärmeerzeugung ist konkret nur anhand individueller Standorte und Gegebenheiten bewertbar.

Für die meisten Unternehmen ist eine vollständige Umstellung auf Strom oder Wasserstoff aktuell sehr riskant beziehungsweise

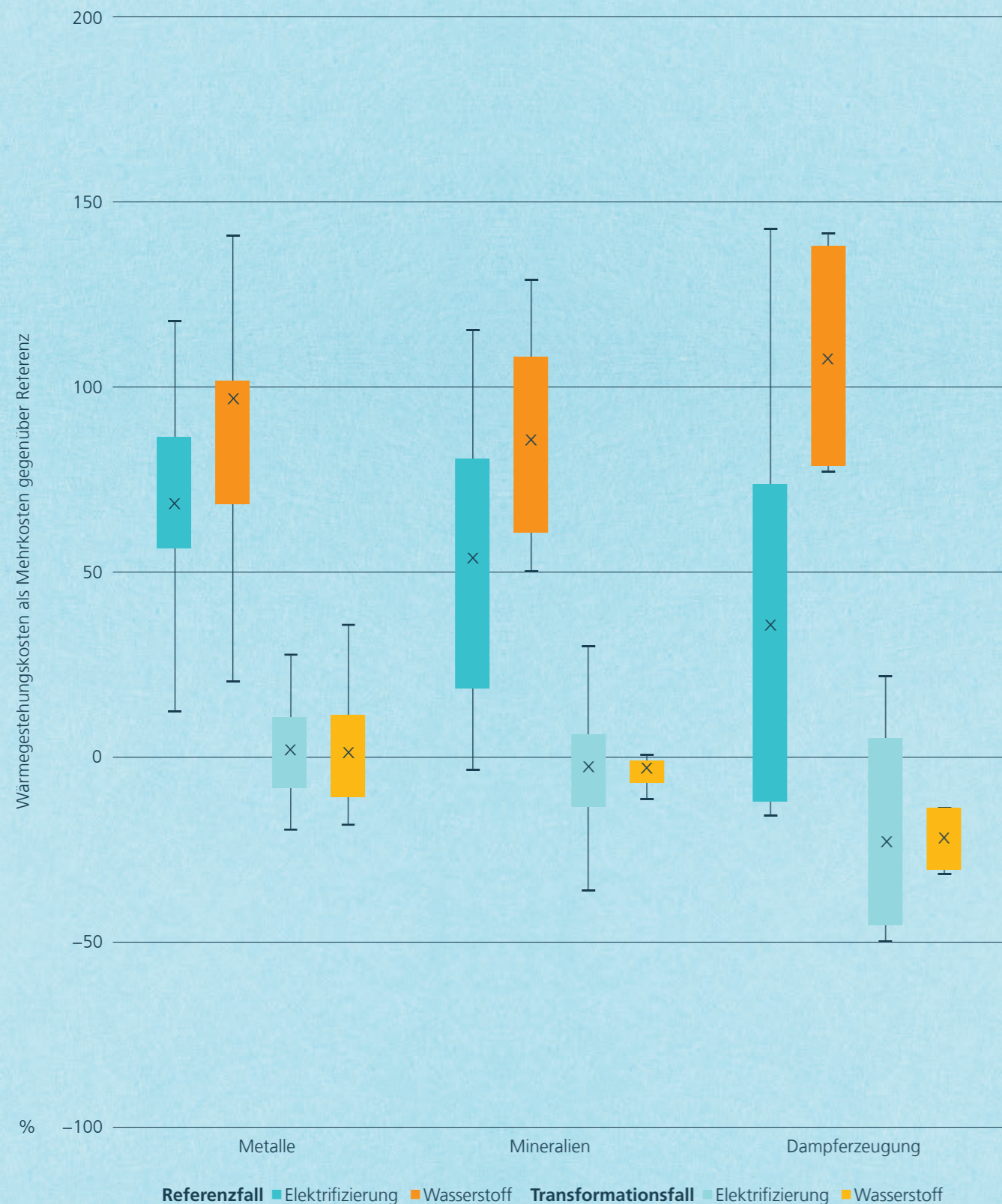


Abbildung 7: Bandbreite der Wärmegestehungskosten bei Elektrifizierung bzw. Wasserstoffeinsatz als Änderung gegenüber der Referenztechnik

Annahmen Referenzfall: Strom 13–19 €/kWh; Wasserstoff 18–27 €/kWh; Erdgas 6–8,5 €/kWh; CO₂ 122 €/t CO₂
 Annahmen Transformationsfall: Strom 6–9 €/kWh; Wasserstoff: 10 €/kWh; Erdgas 6,5–9 €/kWh; CO₂ 150 €/t CO₂
 Quelle: eigene Darstellung nach [2]

nicht wirtschaftlich. Dennoch bieten sich Möglichkeiten, zum Beispiel durch **Teilelektrifizierung beziehungsweise hybride Systeme**. Die Nutzung von hybriden Systemen, also zum Beispiel die Ergänzung von elektrischer Dampferzeugung zu den bereits vorhandenen gasbefeuerten KWK-Anlagen, ermöglicht es, Strom abhängig vom Börsenpreis zu nutzen und so hohe Strompreise zu vermeiden. Gleichzeitig bieten hybride Strom-Gas-Systeme weitere Vorteile. Die Umstellung ist mit geringerem Risiko verbunden, eine spätere Umstellung der Gasversorgung auf Wasserstoff kann einfacher realisiert werden und die Nutzung mehrerer Energieträger hilft, Marktrisiken abzufedern. Jedoch erschwert beziehungsweise verhindert der aktuelle Regulierungsrahmen den Einsatz solcher flexiblen hybriden Systeme, da bei niedrigen jährlichen Volllaststunden die Netzentgelte im Verhältnis prohibitiv hoch sind. Anreizstrukturen sind darauf ausgelegt, einen inflexiblen Betrieb mit hohen Volllaststunden zu begünstigen [51].

Weitere Möglichkeiten gibt es überall dort, wo die Elektrifizierung mit sehr hohen Effizienzgewinnen verbunden ist. Dies ist durch den Einsatz von Wärmepumpen in der Dampferzeugung, aber auch bei elektrischen Glaswannen der Fall. Unter den angenommenen Energie- und CO₂-Preisen sind diese Techniken gegenüber der gasbefeuerten Referenztechnik bereits wettbewerbsfähig.

Es zeigt sich klarer **Handlungsbedarf** für die Politik. Eine umfassende Marktdiffusion CO₂-neutraler Prozesswärme setzt die Verfügbarkeit von klimaneutralem Strom und Wasserstoff zu wettbewerbsfähigen Preisen voraus. Eine reine Investitionsförderung wird nur für wenige Anwendungen genügen.

08

Wo liegen die größten Gefahren für fossile Lock-ins? Gibt es Übergangslösungen?

Als Lock-ins in fossile Anlagen werden Investitionen bezeichnet, die ein fossiles System festigen. Für die folgende Analyse sind dies Anlagen, die erst nach dem Jahr 2045 das Ende ihrer Lebensdauer erreichen. Diese Investitionen erhöhen die Kosten einer Umstellung auf klimaneutrale Anlagen, da sie vorzeitig ausgetauscht werden müssten. Die Gefahr von fossilen Lock-ins ist entsprechend direkt von der Anlagenlebensdauer sowie der Wirtschaftlichkeit von klimafreundlichen Alternativen abhängig.

Die **Lebensdauer** von industriellen Anlagen beträgt im Mittel etwa 30 Jahre [2], was deutlich länger ist, als die verbleibenden etwa 20 Jahre bis zum Ziel der Klimaneutralität. In dem sehr heterogenen Anlagenbestand kann die Lebensdauer im Einzelnen auch niedriger bei 15 bis 20 Jahren oder deutlich höher bei

etwa 50 Jahren liegen [2]. Damit wird bereits deutlich: Für so gut wie alle Anwendungen sollte eine fossile Re-Investition vermieden werden.

Entsprechend müssen die **Rahmenbedingungen** bereits frühzeitig Investitionen in klimaneutrale Anlagen ermöglichen. Eine besonders hohe Gefahr für fossile Lock-ins besteht demnach in Anwendungen, die eine lange Lebensdauer und eine schlechte Wirtschaftlichkeit aufweisen. Diese Gefahr wird weiter erhöht, wenn Techniken noch nicht ausgereift sind und bis zum großindustriellen Einsatz weitere Forschung und Entwicklung notwendig sind.

Die **Kombination aus Wirtschaftlichkeit und Lebensdauer** ist in Abbildung 8 für eine Auswahl bedeutender Anwendungen dargestellt. Demnach haben nur wenige Anwendungen die nötigen Voraussetzungen, um unter aktuellem Rahmen bis zum Jahr 2045 klimaneutral zu werden. Die entsprechenden Techniken in Quadrant II sind bereits heute wirtschaftlich gegenüber der fossilen Referenztechnik. Mit einer Lebensdauer von etwa 20 Jahren kann bis zum Jahr 2045 noch der gesamte Bestand ausgetauscht werden, ohne frühzeitig Anlagen abschalten zu müssen. Hierbei handelt es sich um Wärmepumpen und kleine elektrische Glasschmelzen, da sie über hohe Effizienzgewinne Kostenvorteile erzielen können.

Für den Großteil der Anwendungen gilt jedoch, dass diese noch mit deutlich höheren **Kosten** als die fossile Referenztechnik verbunden sind. Liegt ihre Lebensdauer im Mittel unter 20 Jahren, kann eine schnelle Ermöglichung der Wirtschaftlichkeit fossile Lock-ins vermeiden (Quadrant III). Bei den meisten Anwendungen ist dies nicht der Fall. Die Lebensdauer ist im Mittel deutlich über 20 Jahre und die klimafreundliche Technik betriebswirtschaftlich nicht attraktiv (Quadrant IV). Selbst wenn sich die wirtschaftlichen Rahmenbedingungen zugunsten klimaneutraler Techniken verbessern, wäre ein vollständiger Umbau des Anlagenbestands bis zum Jahr 2045 nur möglich, wenn fossile Anlagen vor dem Ende ihrer regulären Lebensdauer ausgetauscht würden. Hier haben demnach Investitionen in fossile Anlagen in den vergangenen Jahrzehnten bereits zu Lock-ins und perspektivischen Mehrkosten geführt.

Die Marktdiffusion lässt sich dort beschleunigen und ein frühzeitiger Austausch bestehender Anlagen vermeiden, wo eine Umrüstung auf klimaneutrale Techniken auch über eine weniger grundlegende Nachrüstung geschehen kann. Dies wäre beim Wechsel von Erdgas auf **Wasserstoff** bei den meisten Anwendungen technisch möglich. Nachteile sind hier allerdings die wirtschaftlichen Unsicherheiten bezüglich einer zukünftigen lokalen Verfügbarkeit sowie den Preisen des klimaneutralen Wasserstoffs.

In Anwendungen, bei denen die Elektrifizierung ohnehin noch mit sehr großen technischen Herausforderungen verbunden ist

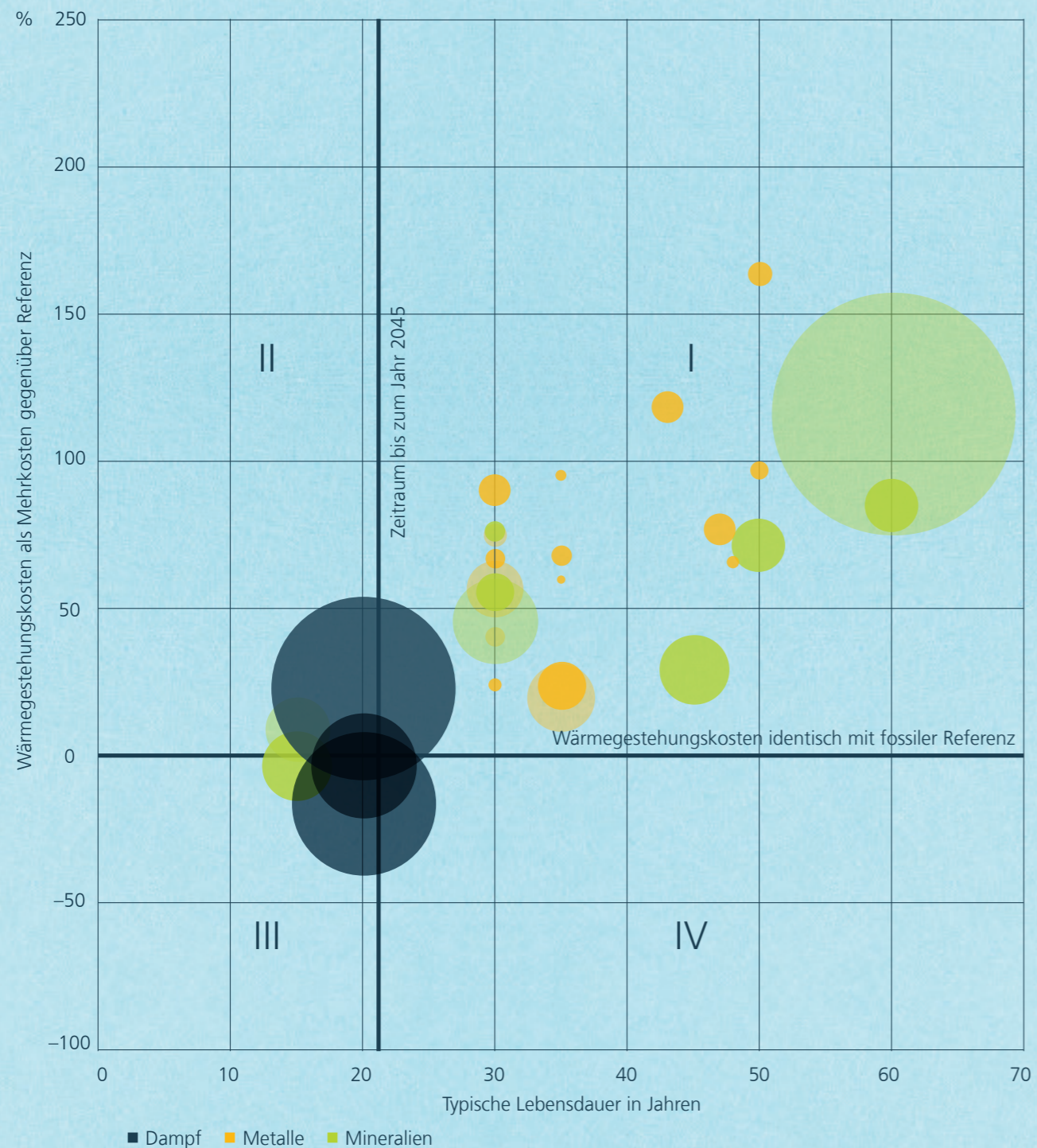


Abbildung 8: Wirtschaftliche Attraktivität CO₂-neutraler Anlagen als Mehrkosten gegenüber der Referenztechnik über der Anlagenlebensdauer der fossilen Referenz

Die Größe der Kreise gibt die jeweilige Energiemenge an.

Annahmen: Strom 13–19 €/ct/kWh; Wasserstoff 18–27 €/ct/kWh; Erdgas 6–8,5 €/ct/kWh; CO₂ 122 €/t CO₂

Quadrant I: Mangelnde Wirtschaftlichkeit und lange Lebensdauer der Anlagen führen zu hohen Lock-in-Gefahren

Quadrant II: Mangelnde Wirtschaftlichkeit und kurze Anlagenlebensdauer

Quadrant III: Hohe Wirtschaftlichkeit und kurze Anlagenlebensdauer resultieren in geringen Lock-in-Gefahren

Quadrant IV: Hohe Wirtschaftlichkeit und lange Anlagenlebensdauer

Quelle: Eigene Darstellung nach [2]

und derzeit noch Kohle/Koks eingesetzt wird, kann der Wechsel auf gasbefeuerte Prozesse eine **Brückenlösung** darstellen, sofern sich diese zukünftig mit grünem Wasserstoff betreiben lassen. Dies ermöglicht Investitionen in potenziell klimaneutrale Anlagen und führt kurzfristig zu hohen CO₂-Einsparungen. Das prominenteste Beispiel ist die Umstellung der Rohstahlherstellung von Hochöfen auf Direktreduktion des Eisenerzes.

Für die meisten Anwendungen gilt dennoch: Zusätzliche wirtschaftliche Anreize sind zum Ausstieg aus fossilen Anlagen notwendig. Sie sind aber nicht hinreichend, solange sie nicht auch einen schnelleren Austausch langlebiger Bestandsanlagen anreizen.

09

Welche Abhängigkeiten gehen von der notwendigen Energieinfrastruktur aus?

Sowohl bei der Elektrifizierung als auch bei der Umstellung auf Wasserstoff ergeben sich vielfache Anforderungen an die Energieinfrastruktur am jeweiligen Standort und darüber hinaus. Diese können einen beträchtlichen Teil der nötigen Investitionen ausmachen oder Investitionen verzögern.

Die **Elektrifizierung** der Prozesswärme wird an einzelnen Standorten zu einer Vervielfachung des Strombedarfs und der benötigten **Anschlussleistung** führen, worauf die derzeit vorhandene Strominfrastruktur nicht ausgelegt ist. Umfassende Modernisierungen der elektrischen Infrastrukturen wie **Umspann- und Schaltanlagen sowie Leitungen** sind somit zwingend nötig. Die Kosten für Energieinfrastruktur sind standortspezifisch individuell zu erheben und wurden bisher nicht systematisch untersucht.

Entsprechend kann eine Elektrifizierung auch dadurch erschwert werden, dass **Stromleitungen zum Standort** nicht ausreichen. Für eine belastbare Einschätzung, wie relevant dies für die Gesamtheit der Standorte ist, fehlen nötige Daten. Jedoch erlaubt eine Studie zur Transformation der Glasindustrie, die Problematik zu konkretisieren [10]. Demnach sind die Standorte der Glasindustrie meistens über Mittelspannung am Stromnetz angebunden. Leistungen reichen von 3 bis 15 MW, welche eine Spannung von 10 bis 20 kV verlangen. Für eine (nahezu) vollelektrifizierte Schmelzwanne wird in den meisten Fällen eine Anbindung an das Hochspannungsnetz benötigt werden [10]. Wengleich Deutschland über ein engmaschiges Hochspannungsnetz verfügt, so kann dies für einzelne Standorte zu einem ernstem Hemmnis in der Elektrifizierung werden. Liegt der vom Netzbetreiber zur Verfügung gestellte Netzanschlusspunkt weiter entfernt, müssen Industrieunternehmen

auf eigene Kosten Leitungen verstärken. Infrastrukturerweiterungen in dieser Größenordnung benötigen lange Zeiträume für Planung, Genehmigung und Bau.

Beim **Wasserstoff** ist die Anbindung einzelner Standorte noch deutlich größeren Unsicherheiten unterworfen. Der Planungsstand des **Wasserstoff-Kernetzes** vom Dezember 2023 erlaubt immerhin erste Einschätzungen zur Verfügbarkeit an den jeweiligen Standorten. Abbildung 9 zeigt eine Schätzung des potenziellen Wasserstoffbedarfs einzelner Industriestandorte in Kombination mit dem Planungsstand des Kernetzes. Dieser einfache Vergleich verdeutlicht bereits, dass die großen Chemie- und Stahlstandorte in der Planung berücksichtigt wurden. Unberücksichtigt sind hingegen Unternehmen der Mineralindustrie, wie Glasschmelzen, Keramik-, Zement- und Kalkwerke, die abseits des Streckenverlaufs liegen. Zwar ist es wahrscheinlich, dass zusätzliche Wasserstoffleitungen entwickelt werden – besonders längerfristig –, allerdings ist dies für Industrieunternehmen aktuell nicht planbar. Folglich ist der Handlungsspielraum aufgrund weiterhin hoher Unsicherheiten deutlich eingeschränkt.

Auch in Bezug auf die technische Auslegung der **Wasserstoffinfrastruktur am Standort** sind Herausforderungen zu erwarten. Die Volumenströme von Methan und Wasserstoff unterscheiden sich bezogen auf die gleiche Energiemenge im Verhältnis 1:3,3, was bei bereits stark ausgelasteten Leitungen ein limitierender Faktor sein kann. Zusätzlich besteht bei manchen älteren Erdgasleitungen die Gefahr der Wasserstoffleckage. Teilweise reicht ein Austausch von Dichtungen und Ventilen, aber auch ein kompletter Neubau kann notwendig sein. Diese Faktoren müssen vor einer Umrüstung im Einzelfall geprüft werden.

Die meisten Industrieunternehmen stehen entsprechend vor großen Herausforderungen beim Thema Infrastruktur. Zu den eher technischen Fragen zur Infrastruktur am Standort kommt die **Unsicherheit** zur zukünftigen Anbindung an Strom- und Wasserstoffnetze. Die Politik sollte bestmögliche Planbarkeit ermöglichen. Prozesse wie Netzentwicklungspläne, das Wasserstoff-Kernetz oder die Systementwicklungsstrategie können hierzu beitragen. Wengleich es noch kein vollständiges Bild zum Infrastrukturbedarf aller Standorte gibt, so ist bereits klar, dass eine Umstellung auf eine klimaneutrale Prozesswärme nur gelingen kann, wenn die Strominfrastruktur deutlich gestärkt und eine Wasserstoffinfrastruktur aufgebaut wird.

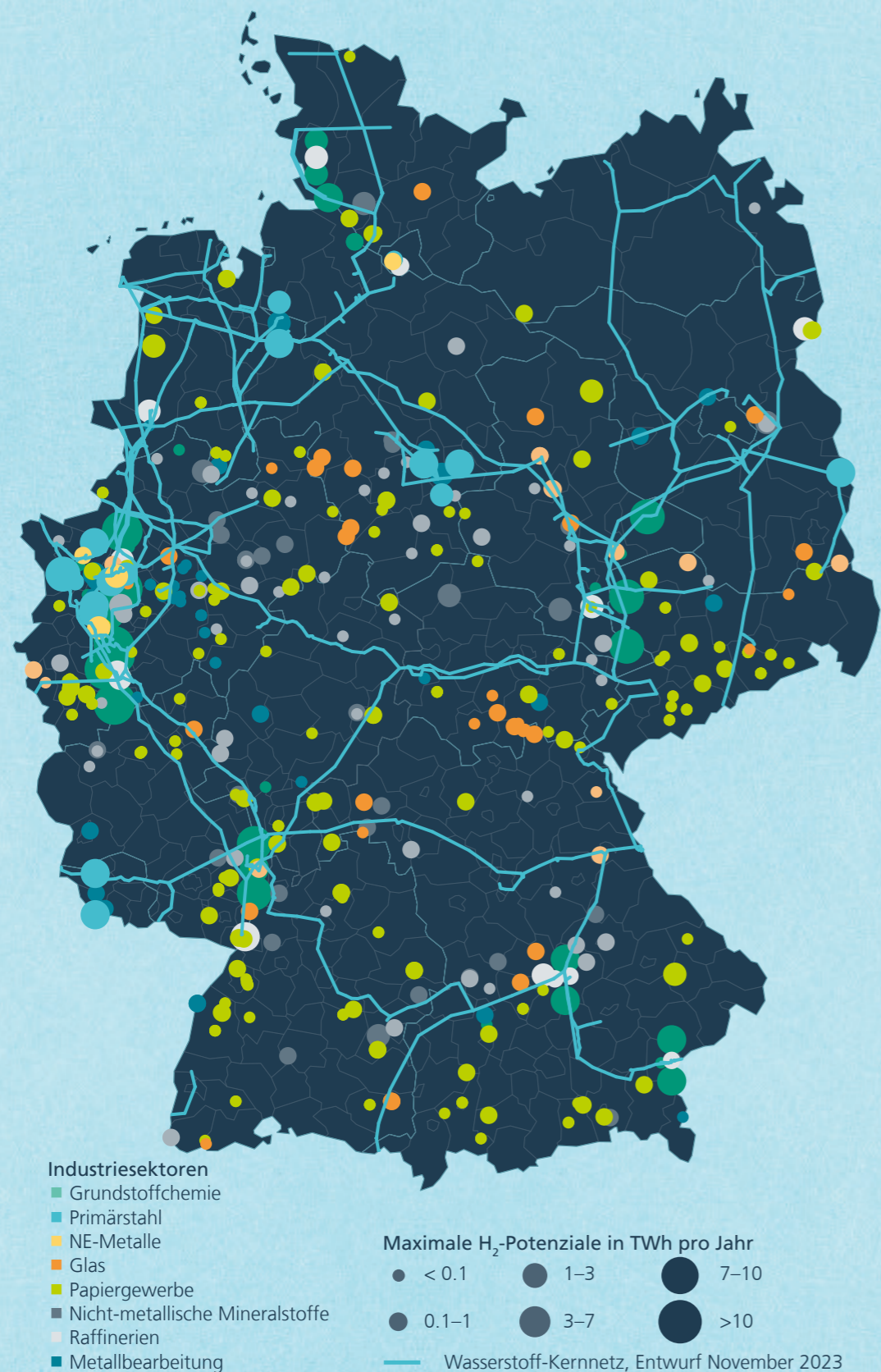


Abbildung 9: Vergleich der möglichen zukünftigen Wasserstoffnachfrage einzelner Industriestandorte mit dem Entwurf des Wasserstoff-Kernetzes

Quelle: Eigene Darstellung Fraunhofer ISI nach [52]

10

Können die nötigen Energiemengen in Zukunft erneuerbar bereitgestellt werden?

Im Jahr 2021 bezog die Industrie laut AG-Energiebilanzen gut 200 TWh Strom und über 400 TWh fossile Brennstoffe wie Erdgas und Kohle. Für die Umstellung auf klimafreundliche Prozesse müssen demnach gewaltige Mengen vorwiegend fossiler Brennstoffe ersetzt werden. **Systemanalysen** geben Aufschluss, welche Mengen Strom und Wasserstoff ein klimaneutraler Industriesektor zukünftig nachfragen wird. Unsicherheiten hinsichtlich der Ausprägung von Elektrifizierung oder Wasserstoffnutzung werden über Szenarien untersucht. In den Langfristszenarien [4] wird abhängig vom Grad der Elektrifizierung der zukünftige Bedarf berechnet. Bei starker Elektrifizierung würden zusätzlich 140 TWh Strom und 100 TWh Wasserstoff für die klimaneutrale Prozesswärme benötigt. Beim Fokus auf Wasserstoff und einer moderaten Elektrifizierung würden zusätzlich 50 TWh Strom und 200 TWh Wasserstoff benötigt. Die Lücke zu den genannten 400 TWh füllt sich über Effizienzgewinne, Kreislaufwirtschaft, Fernwärme, Umgebungswärme, Biomasse und weitere kleinere Energieträger.

Die entsprechenden Systemrechnungen zur **Versorgungsseite des Energiesystems** zeigen, wie sich diese Energiemengen zukünftig aus erneuerbaren Energien bereitstellen lassen [53]. Diese schließen zusätzliche Bedarfe aus der Transformation von Gebäude- und Verkehrssektoren ein und rechnen vollständige Stützjahre mit stündlicher Auflösung, um die Wetterabhängigkeit erneuerbarer Energien zu berücksichtigen. Die Ergebnisse unterstreichen als wichtige Säule den starken Ausbau von Stromerzeugung aus Wind und PV in Deutschland und im europäischen System. Konkret steigt die Stromerzeugung in Deutschland von knapp 600 TWh in 2025 auf gut das Doppelte mit 1.240 TWh im Jahr 2045. Wind- und Solarenergie dominieren den Erzeugungsmix mit über 90 Prozent der Stromerzeugung. Knapp die Hälfte der zusätzlichen Stromerzeugung wird für die Erzeugung von Wasserstoff eingesetzt. Neben dem heimischen Ausbau von erneuerbaren Energien ist die europäische Vernetzung über den Ausbau von Strom- und Wasserstoffinfrastrukturen die zweite Säule der klimaneutralen Energieversorgung. Grüner Wasserstoff wird aus dem europäischen Ausland importiert und an Standorten mit sehr guten Wind- und Solarpotenzialen erzeugt. Das europäisch vernetzte Wasserstoffsystem bietet Flexibilität bei kurzfristigen Wetterschwankungen, aber besonders den saisonalen Ausgleich zur Integration großer Mengen Solarenergie in das System.

Diese Szenarien sind als Zielbilder zu verstehen, aus denen sich Rückschlüsse ziehen lassen. Es sind keine Prognosen des zukünftigen Systems. Annahmen können hinterfragt werden und Entwicklungen anders verlaufen. Dafür wurden bereits eine Vielzahl

an Szenariovarianten gerechnet, die zeigen, dass entsprechende Hemmnisse, wie zum Beispiel ein verlangsamter Ausbau der Windenergie oder der Stromnetze, zwar das Gesamtsystem teurer machen, aber nicht die grundsätzliche Machbarkeit verhindern.

Darüber hinaus ist eine Vielzahl weiterer Studien verfügbar, die diese Ergebnisse bestätigen und zeigen, wie das zukünftige Energiesystem eine klimaneutrale Industrie am Standort Deutschland versorgen kann [54–56]. Dabei kann die Bedeutung einzelner Systemkomponenten und Strategien durchaus abweichen, allerdings zeigen alle, dass ein klimaneutrales europäisches sektorgekoppeltes Energiesystem machbar ist. Sie zeigen allerdings auch, dass eine Umstellung der Prozesswärme auf Strom und Wasserstoff nur dann ein Erfolgsmodell werden kann, wenn es gelingt, den Ausbau von Wind- und PV-Energie weiter zu stärken.

11

Wie ermöglicht der Instrumentenmix die Umstellung und welcher Handlungsbedarf besteht?

Der aktuelle Instrumentenmix umfasst bereits eine Reihe verschiedener Instrumente, die über Verteuerung fossiler Prozesswärme und Förderung klimaneutraler Anlagen eine Markttransformation ermöglichen sollen [50].

Grundlage ist der CO₂-Preis des **EU-Emissionshandels** (ETS I), welcher derzeit für über 800 energieintensive Anlagen der Grundstoffindustrie gilt und mit fossilen Energieträgern erzeugte Prozesswärme verteuert [57]. Perspektivisch wird durch die kürzliche Reform des ETS I und den beschlossenen Ausstieg aus der freien Zuteilung das Preissignal gestärkt. Mögliche Lücken in der Abdeckung des ETS I, zum Beispiel bei weniger emissionsintensiven Prozessen in der Nahrungsmittelindustrie, wurden in Deutschland über den nationalen Emissionshandel für Brennstoffe geschlossen sowie kürzlich auch auf EU-Ebene über den ETS II.

Aus der Erkenntnis heraus, dass Investitionen in die klimaneutrale Prozesswärme derzeit noch nicht wirtschaftlich umsetzbar sind, wurden mehrere **Förderprogramme** aufgesetzt. Diese bieten Zuschüsse für unterschiedliche Zielgruppen hinsichtlich Höhe der Investition oder Grad der Innovation. Dazu zählen das Programm »Bundesförderung für Industrie und Klimaschutz« sowie die »Bundesförderung für Energie- und Ressourceneffizienz in der Wirtschaft« (EEW), aber auch der EU-Innovationsfonds. Jüngste Entwicklungen stärken die Förderung der Prozesswärmeumstellung: So wurde im EEW ein neues

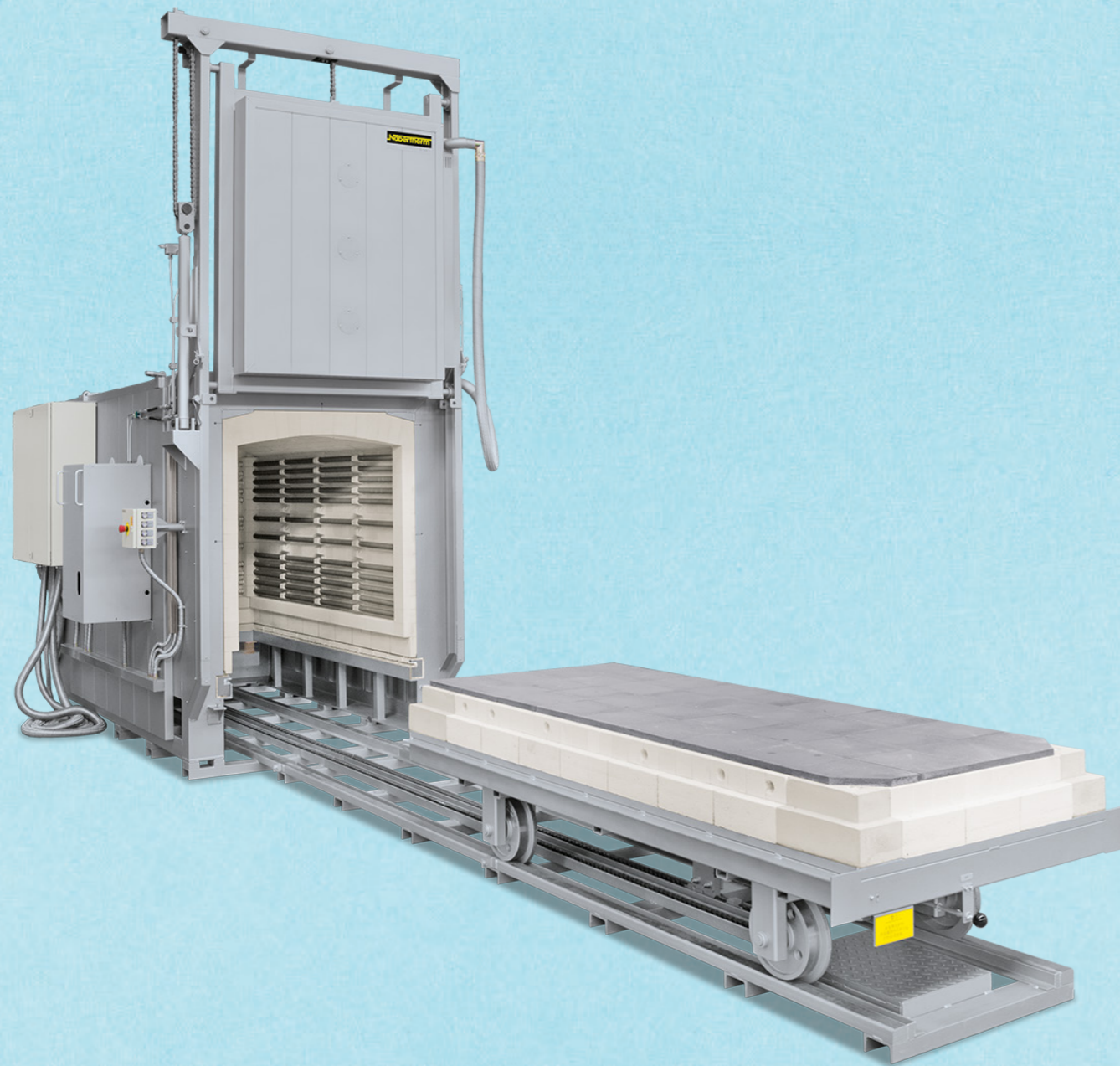
Fördermodul für die Elektrifizierung in kleinen und mittleren Unternehmen aufgesetzt. Dort ist eine Förderung nicht nur für die Anlagentechnik im engeren Sinne möglich, sondern auch für die nötige elektrische Infrastruktur. Dennoch gibt es weiteren Handlungsbedarf. So schränken besonders die Programme für große Unternehmen und Investitionen die Förderung entsprechend dem Innovationsgrad ein, sodass häufig nur die erste Anlage eines neuen Typs förderfähig ist, während auch bei nachfolgenden Investitionen eine ähnlich hohe Wirtschaftlichkeitslücke besteht.

Gleich mehrere Impulse verlangen von Unternehmen, konkrete **Pläne für die Transformation** zu entwickeln. So müssen die meisten am EU ETS I teilnehmenden Unternehmen entsprechende Klimaneutralitätspläne vorweisen, um eine freie Zuteilung von Zertifikaten zu erhalten. Gleichzeitig sind Transformationspläne unter dem Bundesförderprogramm EEW förderfähig.

Darüber hinaus zeigt die Analyse in diesem Policy Brief deutlich, dass Investitionsförderung und CO₂-Preise unter einem langfristigen Mittel von 150 Euro/t CO₂ alleine in den meisten Branchen nicht ausreichen, um klimaneutrale Prozesswärme wettbewerbsfähig zu machen [58]. Die **Preisspanne zwischen Strom- und Erdgaspreisen** ist entscheidend für die Wirtschaftlichkeit der Elektrifizierung. Große Verbraucher profitieren aktuell von einer Reduktion bei der Stromsteuer, Netzentgelten und Umlagen, dennoch ist der Strompreis, den Industrieunternehmen bezahlen, im Durchschnitt deutlich höher als der Erdgaspreis. Für die breite Elektrifizierung der Prozesswärme wäre ein Strompreis

etwa in der Höhe der heutigen Börsenstrompreise Voraussetzung. Dieser muss nicht zwangsläufig für ohnehin schon elektrifizierte Anwendungen wie die mechanische Energie oder die Beleuchtung gelten. Im Gegenteil, begrenzte öffentliche Mittel können effizienter eingesetzt werden, wenn sie zielgerichtet für die Prozesswärme verwendet werden. Auch beim Erdgaspreis profitieren viele Unternehmen aktuell von Steuerentlastungen, was die Wirtschaftlichkeit von Alternativen deutlich mindert. Flexible hybride Systeme könnten im Übergang eine Lösung sein, indem sie elektrischen Betrieb zu Zeiten niedriger Börsenpreise ermöglichen (siehe Frage 07). Ein entsprechend flexibler Betrieb wird allerdings durch die aktuellen **Netzentgeltregelungen** verhindert. Die Netzentgeltstrukturen sollten reformiert werden, um flexiblen Betrieb entsprechend der Marktsignale anzureizen.

Gleichzeitig sind sowohl die zukünftigen Preise für klimaneutralen Strom und Wasserstoff, aber auch der CO₂-Preis höchst unsicher, was Investitionen verhindert. Mit den **Klimaschutzdifferenzverträgen** wurde ein neues Instrument aufgesetzt, das diese Lücke bei den laufenden Kosten schließen kann und gleichzeitig Unsicherheiten mindert. Das Instrument fördert Differenzkosten zur fossilen Referenztechnik und vergibt diese im Rahmen einer Auktionierung an die Projekte mit den geringsten Vermeidungskosten. Das Instrument kann eine Schlüsselrolle zur Ermöglichung der Transformation einnehmen, muss sich aber zunächst in der Praxis bewähren. Entsprechend ist es wichtig, zeitnah in die Umsetzung zu kommen und diese strukturiert zu evaluieren.



Herdwagenofen W 2200 mit Hubtür und motorisch angetriebenem Herdwagen auf Schienen

Bildnachweis: ©Nabertherm

Literatur

- [1] **Daten der Treibhausgasemissionen des Jahres 2023 nach KSG (2024):** https://www.umweltbundesamt.de/sites/default/files/medien/361/dokumente/2024_03_13_em_entwicklung_in_d_ksg-sektoren_thg_v1.0.xlsx (Zugriff vom 09.05.2024)
- [2] **Fleiter T., Rehfeldt M., Hirzel S., Neusel L., Aydemir A., Schwotzer C., Kaiser F., Gondorf C., Hauch J., Hof J., Sankowski L., Langhorst M. (2023):** CO₂-neutrale Prozesswärmeerzeugung. Umbau des industriellen Anlagenparks im Rahmen der Energiewende: Ermittlung des aktuellen SdT und des weiteren Handlungsbedarfs zum Einsatz strombasierter Prozesswärmeanlagen. Dessau-Roßlau
- [3] **Klute S., Budt M., van Beek M., Doetsch C. (2024):** Steam generating heat pumps – Overview, classification, economics, and basic modeling principles. *Energy Conversion and Management* 299:117882
- [4] **Fleiter T., Rehfeldt M., Manz P., Neuwirth M., Herbst A. (2023):** Langfristszenarien für die Transformation des Energiesystems in Deutschland 3. T45 Welten Modul Industriesektor. Karlsruhe
- [5] **Islami B., Giese A., Biebl M., Fleischmann B., Overath J., Nelles C. (2021):** Wasserstoffnutzung in der Glasindustrie als Möglichkeit zur Reduzierung von CO₂-Emissionen und des Einsatzes erneuerbarer Gase – Untersuchung der Auswirkungen auf den Glasherstellungsprozess und Analyse der Potenziale in NRW. Essen, Düsseldorf
- [6] **Decarbonising the glass industry with hydrogen technologies:** <https://h2-glass.eu/> (Zugriff vom 25.03.2024)
- [7] **Hydrogen technologies for decarbonization of industrial heating processes:** <https://hyinheat.eu/> (Zugriff vom 25.03.2024)
- [8] **NextGen Furnace – Treibhausgasarme Hybrid-Schmelzwanne für industrielles Behälterglas:** <https://www.klimaschutz-industrie.de/foerderung/dekarbonisierung-in-der-industrie/projekt/nextgen-furnace/> (Zugriff vom 05.03.2024)
- [9] **Parat Elektrodenkessel:** <https://www.parat.no/de/referenzen/parat-elektrodenkessel/> (Zugriff vom 25.03.2024)
- [10] **Arpagaus C. (2019):** Hochtemperatur-Wärmepumpen. Marktübersicht, Stand der Technik und Anwendungspotenziale. VDE Verlag GmbH: Berlin, Offenbach
- [11] **IEA HPT Annex 58 (2023):** High-Temperature Heat Pumps: Task 1 – Technologies(Task Report) (Report No. HPT-AN58-2). Schweden
- [12] **Wilk V., Helminger F., Dusek S., Lauermann M., Fleckl T. (2019):** Dampferzeugung aus Abwärme mit Wärmepumpen. Ulm
- [13] **Wemmers A.K., van Haasteren A., Kremers P., van der Kamp J. (2017):** Test results R600 pilot heat pump. 12th IEA Heat Pump Conference
- [14] **Wilk V., Helminger F., Lauermann M. (2020):** High temperature heat pumps for industrial processes -application and potential. ECEEE industrial summer study proceedings
- [15] **Bühler F., Zühlsdorf B., Nguyen T.-V., Elmegaard B. (2019):** A comparative assessment of electrification strategies for industrial sites: Case of milk powder production. *Applied Energy* 250:1383–1401
- [16] **Nacke B., Baake E. (2018):** Elektrothermische Verfahren. In: Pfeifer H., Nacke B., Beneke F. (Hrsg): *Praxis-handbuch Thermoprozesstechnik Band 1: Grundlagen, Prozesse, Verfahren*. Vulkan Verlag: Essen, 286–360
- [17] **Nerretter W. (2011):** Grundlagen der Elektrotechnik. Carl Hanser Fachbuchverlag: s.l.
- [18] **Lupi S. (2017):** Fundamentals of Electroheat. *Electrical Technologies for Process Heating*. Springer International Publishing: Schweiz
- [19] **Rudnev V., Loveless D., Cook R.L. (2017):** Handbook of Induction Heating. Taylor & Francis Group
- [20] **Chen L., Pershin L., Mostaghimi J. (2008):** A New Highly Efficient High-Power DC Plasma Torch. *IEEE Trans. Plasma Sci.* 36:1068–1069

- [21] Rao L., Rivard F., Carabin P. (2013): Thermal Plasma Torches for Metallurgical Applications. In: Jiang T., Hwang J.-Y., Mackey P.J., Yucel O., Zhou G. (Hrsg): 4th International Symposium on High-Temperature Metallurgical Processing. John Wiley & Sons, Inc: Hoboken, NJ, USA, 57–65
- [22] Nationaler Emissionshandel in Deutschland ab 2021 (2020): https://www.energieagentur.nrw/klimaschutz/emissionshandel/nationaler_emissionshandel_in_deutschland_ab_2021 (Zugriff vom 24.11.2023)
- [23] Sandberg E. (2020): A scenario analysis of furnace heating technologies in the iron and steel industry
- [24] PLATIS – a project for fossil-free heating in the steel industry (2020): <https://www.triplesteelix.se/en-GB/projects/platis-44758213> (Zugriff vom 20.10.2023)
- [25] Wilhelmsson B., Kollberg C., Larsson J., Eriksson J., Eriksson M. (2018): Cemzero. A feasibility study evaluating ways to reach sustainable cement production via the use of electricity. Schweden
- [26] Wolf S. (2016): Integration von Wärmepumpen in industrielle Produktionssysteme. Potenziale und Instrumente zur Potenzialerschließung. Dissertation. Universität Stuttgart
- [27] Kobayashi H., Hayakawa A., Somarathne K.K.A.D., Okafor E.C. (2019): Science and technology of ammonia combustion. Proceedings of the Combustion Institute 37:109–133
- [28] Peschka W. (1989): Techniken zur energetischen Verwendung von Wasserstoff. In: Winter C.-J., Nitsch J. (Hrsg.): Wasserstoff als Energieträger. Technik, Systeme, Wirtschaft. Springer Berlin Heidelberg
- [29] Wüning J.G. (2011): Schadstoffminderung. In: Wüning J.G., Milani A. (Hrsg): Handbuch der Brennertechnik für Industrieöfen. Grundlagen Brennertechniken Anwendungen. Vulkan Verlag: Essen, 81–90
- [30] Schéele J.v., Gartz M., Paul R., Lantz M.T., Riegert J.P., Söderlund S. (2008): Flameless oxyfuel combustion for increased production and reduced CO₂ and NO_x emissions. Flammenlose Oxyfuel-Verbrennung steigert Produktion und reduziert CO₂- und NO_x-Emissionen. Stahl und Eisen 128:35–42
- [31] Pfeifer H., Nacke B., Beneke F. (Hrsg.) (2018): Praxishandbuch Thermoprozesstechnik Band 1: Grundlagen, Prozesse, Verfahren. Vulkan Verlag: Essen
- [32] Winter C.-J., Nitsch J. (Hrsg.) (1989): Wasserstoff als Energieträger. Technik, Systeme, Wirtschaft. Springer Berlin Heidelberg
- [33] Bosse M., Frost E., Hazrat M., Rhiemeier J.-M., Wolff H. (2013): Ermittlung von branchenspezifischen Potentialen zum Einsatz von erneuerbaren Energien in besonders energieintensiven Industriesektoren am Beispiel der Gießerei-Industrie
- [34] Pfeifer H., Högner W., Fredriksson P., Scheele J.v., Rainhard P. (2009): Energieeffizienz und Minderung des CO₂-Ausstoßes durch Sauerstoffverbrennung. Stahl und Eisen 129
- [35] Schmitt S., Wachter G. (2020): Oxy-Fuel Beheizung von Glasschmelzanlagen. In: Hüttentechnische Vereinigung (Hrsg.) Energiekennzahlen der Glasindustrie. Verlag der Deutschen Glastechnischen Gesellschaft e.V.: online, 122–140
- [36] Scalet B.M., Roudier S., Garcia M.M., D., Sancho L., Sissa A.Q. (2013): Best Available Techniques (BAT) Reference Document for the Manufacture of Glass. Industrial Emissions Directive 2010/75/EU (Integrated Pollution Prevention and Control). Publications Office of the European Union: Luxemburg
- [37] Günter U., Beer S. (2014): Hybrides Ofenkonzept für Aluminium-Strangpresslinien. elektrowärme international 9:33–37
- [38] Beheizung von Industrieöfen jetzt auch mit erneuerbaren Energien möglich (2020): https://www.dbu.de/123artikel38992_2430.html (Zugriff vom 14.06.2021)
- [39] Langrock T., Achner S., Jungbluth C., Marambio C., Michels A., Weinhard P., Baumgart B., Otto A. (2019): Potentiale regelbarer Lasten in einem Energieversorgungssystem mit wachsendem Anteil erneuerbarer Energien. Dessau-Roßlau
- [40] Valder G. (2011): Bolzenerwärmungsanlagen. In: Pfeifer H., Nacke B., Beneke F. (Hrsg.): Praxishandbuch Thermoprozesstechnik Band 2: Anlagen, Komponenten, Sicherheit. Vulkan Verlag: Essen, 270–292
- [41] Wüning J.G. (2011): Wärmetauscher. In: Wüning J.G., Milani A. (Hrsg.): Handbuch der Brennertechnik für Industrieöfen. Grundlagen Brennertechniken Anwendungen. Vulkan Verlag: Essen
- [42] Schmelzwannen & Ausrüstung (2020): <https://www.hornglass.com/de/produkte/schmelzwannen-und-ausruestung> (Zugriff vom 01.11.2023)
- [43] Dötsch E. (2018): Induktives Schmelzen und Warmhalten. Vulkan Verlag
- [44] Lemperle M., Rachner H. (2011): Kupolofen. In: Pfeifer H., Nacke B., Beneke F. (Hrsg.): Praxishandbuch Thermoprozesstechnik Band 2: Anlagen, Komponenten, Sicherheit. Vulkan Verlag: Essen, 3–25
- [45] Agora Energiewende, Fraunhofer IEG (2023): Rollout von Großwärmepumpen in Deutschland. Strategien für den Markthochlauf in Wärmenetzen und Industrie
- [46] Jakobs R., Stadtländer C. (2020): Industrial Heat Pumps, Second Phase
- [47] BASF und MAN Energy Solutions vereinbaren Zusammenarbeit für den Bau einer der weltgrößten Wärmepumpen in Ludwigshafen (2022): <https://www.basf.com/global/de/media/news-releases/2022/07/p-22-278.html> (Zugriff vom 29.02.2024)
- [48] Icha P., Lauf T. (2023): Entwicklung der spezifischen Treibhausgas-Emissionen des deutschen Strommix in den Jahren 1990–2022. Dessau
- [49] Juhrich K. (2023): CO₂-Emissionsfaktoren für fossile Brennstoffe. Aktualisierung 2022
- [50] Harthan R.O., Förster H., Borkowski K., Böttcher H., Braungardt S., Bürger V., Emele L., Görz W.K., Hennenberg K., Jansen L.L., Jörß W., Kasten P. et al. (2023): Projektionsbericht 2023 für Deutschland. Umweltbundesamt
- [51] Agora Industrie, FutureCamp Climate (2022): Power-2-Heat. Erdgaseinsparung und Klimaschutz in der Industrie
- [52] Neuwirth M., Fleiter T., Manz P., Hofmann R. (2022): The future potential hydrogen demand in energy-intensive industries – a site-specific approach applied to Germany. Energy Conversion and Management 252:115052
- [53] Szenario Explorer der Langfristszenarien III (2022): <https://www.langfristszenarien.de/enertile-explorer-de/> (Zugriff vom 15.03.2024)
- [54] Ariadne (2021): Deutschland auf dem Weg zur Klimaneutralität 2045 – Szenarien und Pfade im Modellvergleich
- [55] Prognos, Öko-Institut, Wuppertal-Institut (2021): Klimaneutrales Deutschland 2045. Wie Deutschland seine Klimaziele schon vor 2050 erreichen kann. Berlin
- [56] Neumann F., Zeyen E., Victoria M., Brown T. (2023): The potential role of a hydrogen network in Europe. Joule
- [57] Der Europäische Emissionshandel (2024): <https://www.umweltbundesamt.de/daten/klima/der-europaeische-emissionshandel#treibhausgas-emissionen-deutscher-energie-und-industrieanlagen-im-jahr-2022> (Zugriff vom 16.05.2024)
- [58] Fleiter T., Rehfeldt M. (2022): Instrumente für eine klimaneutrale Industrie – Eine modellgestützte Szenarioanalyse des aktuellen Instrumentenmixes. Potsdam

Impressum

**Fraunhofer-Institut
für System- und Innovationsforschung ISI**
Breslauer Straße 48
76139 Karlsruhe

Kontakt

Dr. Tobias Fleiter
Competence Center
Energietechnologien und Energiesysteme
Telefon +49 721 6809-208
tobias.fleiter@isi.fraunhofer.de

Autor:innen

Tobias Fleiter, Matthias Rehfeldt, Lisa Neusel,
Simon Hirzel, Marius Neuwirth
Fraunhofer ISI

Christian Schwotzer, Felix Kaiser, Carsten Gondorf
Institut für Industrieofenbau und Wärmetechnik (IOB)
RWTH Aachen University

Die Autor:innen danken Fabian Jäger-Gildemeister
(Umweltbundesamt) für sein wertvolle Unterstützung.

Grafische Gestaltung

Sabine Wurst

Bildnachweis Cover

Vollelektrische Glas-Schmelzwanne
in der Ausführung einer Cold-Top-Wanne
HORN Glass Industries AG
Quelle: [42]

© Fraunhofer ISI
Karlsruhe 2024

Das Fraunhofer ISI

Das Fraunhofer-Institut für System- und Innovationsforschung ISI analysiert Entstehung und Auswirkungen von Innovationen. Wir erforschen die kurz- und langfristigen Entwicklungen von Innovationsprozessen und die gesellschaftlichen Auswirkungen neuer Technologien und Dienstleistungen. Auf dieser Grundlage stellen wir unseren Auftraggebern aus Wirtschaft, Politik und Wissenschaft Handlungsempfehlungen und Perspektiven für wichtige Entscheidungen zur Verfügung. Unsere Expertise liegt in der fundierten wissenschaftlichen Kompetenz sowie einem interdisziplinären und systemischen Forschungsansatz.