

Gabelmann, Anne

Working Paper

Regulierung auf lokalen Telekommunikationsmärkten: Entbündelter Netzzugang in der Peripherie

Diskussionsbeitrag, No. 68

Provided in Cooperation with:

Institute for Transport Economics and Regional Policy, University of Freiburg

Suggested Citation: Gabelmann, Anne (2000) : Regulierung auf lokalen Telekommunikationsmärkten: Entbündelter Netzzugang in der Peripherie, Diskussionsbeitrag, No. 68, Albert-Ludwigs-Universität Freiburg, Institut für Verkehrswissenschaft und Regionalpolitik, Freiburg i. Br.

This Version is available at:

<https://hdl.handle.net/10419/47642>

Standard-Nutzungsbedingungen:

Die Dokumente auf EconStor dürfen zu eigenen wissenschaftlichen Zwecken und zum Privatgebrauch gespeichert und kopiert werden.

Sie dürfen die Dokumente nicht für öffentliche oder kommerzielle Zwecke vervielfältigen, öffentlich ausstellen, öffentlich zugänglich machen, vertreiben oder anderweitig nutzen.

Sofern die Verfasser die Dokumente unter Open-Content-Lizenzen (insbesondere CC-Lizenzen) zur Verfügung gestellt haben sollten, gelten abweichend von diesen Nutzungsbedingungen die in der dort genannten Lizenz gewährten Nutzungsrechte.

Terms of use:

Documents in EconStor may be saved and copied for your personal and scholarly purposes.

You are not to copy documents for public or commercial purposes, to exhibit the documents publicly, to make them publicly available on the internet, or to distribute or otherwise use the documents in public.

If the documents have been made available under an Open Content Licence (especially Creative Commons Licences), you may exercise further usage rights as specified in the indicated licence.

Regulierung auf lokalen Telekommunikationsmärkten: Entbündelter Netzzugang in der Peripherie*

**von
Anne Gabelmann**

**Diskussionsbeiträge des Instituts für Verkehrswissenschaft und
Regionalpolitik an der Universität Freiburg**

68

April 2000

Kritische Kommentare an die Autorin sind erwünscht!

**Anne Gabelmann
Institut für Verkehrswissenschaft und Regionalpolitik
Universität Freiburg
Platz der Alten Synagoge, 79085 Freiburg i. Br.
Phone: (+49) - (0)761 - 203 - 2369
Fax: (+49) - (0)761 - 203 - 2372
e-mail: gabelman@vwl.uni-freiburg.de**

* Die Autorin dankt G. Knieps für hilfreiche Kommentare und Kritik.

Einleitung

Im Bereich der Verbindungsnetze und Ferndienste des deutschen Telekommunikationssektors¹ ist bereits kurz nach der umfassenden Marktliberalisierung im Januar 1998 ein heftiger Wettbewerb entbrannt, der mit dem Aufbau paralleler Verbindungsnetze einherging und einen starken Preisverfall für In- und Auslandsgespräche auslöste.² Im lokalen Bereich ist der Wettbewerb dagegen erst im Begriff, sich sukzessive zu entwickeln. Der Bau alternativer Infrastrukturen blieb bisher weitgehend auf Ballungszentren beschränkt, das Gros der Anschlussnetze befindet sich nach wie vor in der Hand der Deutschen Telekom und weist mit Bündelungsvorteilen und versunkenen Kosten die Charakteristika monopolistischer Engpassbereiche (bottlenecks) auf (vgl. KNEIPS, 1997a, 327 ff.). Auf längere Sicht ist zu erwarten, dass auch im lokalen Bereich vielerorts durch den Einsatz von Technologien wie z.B. WLL (wireless local loop) Netzvielfalt entstehen und somit nach und nach zur Erosion heute noch bestehender Marktmacht führen wird (vgl. MERKT, 1998).

Im Zentrum dieses Beitrags stehen Anschlussnetze in der Peripherie, in denen heute zweifellos noch Marktmacht und sektorspezifischer Regulierungsbedarf bestehen. Netzduplizierungen im größeren Stil sind hier weder aus Sicht eines Marktneulings anreizkompatibel noch aus volkswirtschaftlicher Sicht effizient. Mit dem entbündelten Zugang zu local loops und damit dem „direkten Draht“ zum Kunden steht ein Instrument zur Disziplinierung von Marktmacht im Mittelpunkt des Papiers, durch das dennoch umfassender Wettbewerb im lokalen

¹ Der vorliegende Beitrag befasst sich ausschließlich mit dem Festnetzbereich.

² Ende 1999 waren bereits mehr als 360 Lizenzen für Übertragungswege im Festnetz vergeben worden (Lizenzklasse 3), diese wurden von 200 Lizenznehmern gehalten, von denen 15 bundesweit, der Rest regional oder lokal tätig sind (vgl. REGTP, 2000, 20/21). Bis zum gleichen Zeitpunkt wurden bereits mehr als 260 Lizenzen für Sprachtelefonien (Lizenzklasse 4) vergeben, die von 157 Lizenznehmern gehalten werden. 55 von ihnen sind bundesweit tätig. Hinzu kommen über 40 Wiederverkäufer von Sprachtelefonien (vgl. REGTP, 2000, 12). Gemäß des Preisindex für Telekommunikationsdienstleistungen des Statistischen Bundesamtes (1999) sank das Preisniveau für Ferngespräche von Anfang 1998 bis Ende 1999 um 42,5 %, für Auslandsgespräche um 31 %. Vgl. für eine empirische Analyse der Marktentwicklung seit der vollständigen Liberalisierung GABELMANN, GROSS (2000): 103-120.

Bereich möglich wird.³ Ziel dieses Papiers ist es, aus der Perspektive eines minimalistischen Regulierungsansatzes zu hinterfragen, wann eine Entbündelungsverpflichtung im Interesse des lokalen Wettbewerbs erforderlich ist, und wie ein solcher Eingriff ausgestaltet werden sollte.

Abschnitt 2 stellt zunächst das Konzept des entbündelten Netzzugangs als Spezialfall der herkömmlichen Netzzusammenschaltung (interconnection) sowie seine unterschiedlichen Varianten (full unbundling, line sharing, bitstream access) vor. In Abschnitt 3 wird untersucht, unter welchen Umständen local loops ‘wesentliche‘ Einrichtungen im Sinne der essential facilities doctrine darstellen. Abschnitt 4 befasst sich mit den Anreizen, die einen etablierten Anbieter zu einer Bündelungsstrategie veranlassen könnten und somit den Bedarf für eine (differenzierte) Entbündelungsverpflichtung verdeutlichen. Der Beitrag schließt mit einigen Folgerungen bezüglich Umfang und Ausgestaltung der Verpflichtung des etablierten Anbieters, Konkurrenten entbündelten Zugang zu seinen local loops zu gewähren.

2. Konzept des entbündelten Netzzugangs

2.1. Entbündelung als Spezialfall von Interconnection

Im Rahmen von Netzzusammenschaltungen werden Telekommunikationsnetze sowohl physisch als auch logisch miteinander verbunden.⁴ Die physische Zu-

³ Mit „lokalem Bereich“ ist hier nicht das Ortsnetz in seiner traditionellen Abgrenzung gemeint, sondern die Anschlussnetze, die aus den local loops zwischen Hausanschluss und erster Vermittlungsstelle bestehen. Ein Ortsnetz im herkömmlichen Sinne beinhaltet auch Elemente jenseits der ersten Vermittlungsstelle, die dem Verbindungsnetz zuzurechnen sind. Hier werden Vermittlungsleistungen erbracht und gebündelte Verkehre übertragen (vgl. Knieps, 1999, 300).

⁴ Der Begriff „Netzzusammenschaltung“ ist ein Oberbegriff für drei verschiedene Netzleistungen, die Zuführungsleistung (call origination), die Terminierungsleistung (call termination) und die reine Transitleistung. Im Rahmen der Zuführungsleistung wird ein Gespräch beim Sender abgeholt und am Zusammenschaltungspunkt in ein fremdes Netz übergeben. Bei der Terminierung eines Gesprächs wird umgekehrt ein aus einem fremden Netz stammendes Gespräch am Zusammenschaltungspunkt übernommen und an den Empfänger, der am eigenen Netz angeschlossen ist, weitergeleitet. Die Transitleistung besteht aus dem Transport eines Gesprächs, das aus einem fremden Netz stammt, über das eigene Netz sowie dessen Übergabe in ein anderes fremdes Netz.

sammenschaltung von Netzen setzt voraus, dass geeignete technische Schnittstellen vorhanden sind, die die Kompatibilität der verschiedenen Infrastrukturen gewährleisten. Als Zusammenschaltungspunkte mit Anschlussnetzen kommen insbesondere zwei Stellen in Betracht, die je nach individueller Lage des Nachfragers der Netzzusammenschaltung in unterschiedlichem Maße geeignet sein können (vgl. Abb. 1).⁵ So ist der Zugang zum Anschlussnetz an der „Netzseite“ (trunk side) der lokalen Vermittlungsstelle möglich, so dass das Anschlussnetz des Etablierten inklusive aller seiner Funktionen (Übertragung, Vermittlung, Netzmanagement) und der dafür erforderlichen Netzeinrichtungen in Anspruch genommen werden kann. Diese Art des Zugangs wird von Netzbetreibern genutzt, die über keine eigenen lokalen Übertragungs- und Vermittlungseinrichtungen verfügen.

Sind dagegen lokale Vermittlungseinrichtungen vorhanden, ist Netzzugang auch auf der „Teilnehmerseite“ (line side) der Vermittlungsstelle, am Hauptverteiler, möglich. Dadurch wird der gezielte bzw. „entbündelte“ Zugriff auf die lokalen Übertragungswege des Etablierten möglich. In der Realität werden Teilnehmer allerdings oft nicht direkt an lokale Vermittlungsstellen angeschlossen, sondern indirekt über sog. abgesetzte Konzentratoren. Diese bündeln zunächst eine Vielzahl von Anschlussleitungen, die dann über eine Glasfaserverbindung an eine Vermittlungsstelle angebunden werden. In diesem Fall befindet sich der Hauptverteiler nicht an der Vermittlungsstelle, sondern am abgesetzten Konzentrator.

Derzeit setzt die Deutsche Telekom vermehrt Glasfaser als Übertragungsmedium im Anschlussbereich ein.⁶ Diese Technologie zeichnet sich durch Übertragungsgeschwindigkeiten von bis zu 2,5 Gbit/s aus, sie übertrifft damit die Übertragungskapazität eines ISDN-Anschlusses (144 Kbit/s) um ein Vielfaches. Häufig wird die Glasfaser bis zum Kabelverzweiger in das Anschlussnetz „hineingezogen“ und substituiert das Kupferkabel im Bereich zwischen Hauptverteiler und Kabelverzweiger. Der Netzabschnitt jenseits des Kabelverzweigers – zwischen Kabelverzweiger und Endverzweiger – wird nach wie vor durch das her-

⁵ Für einen Überblick über verschiedene Kategorien von Zusammenschaltungsnachfragern vgl. MITCHELL, VOGELANG, (1994): 14-19.

⁶ Vgl. DISTELKAMP, M. (1999): 52.

kömmliche Kupferkabel überbrückt.⁷ Mit Blick auf den entbündelten Netzzugang bedeutet dies, dass sich die Schnittstelle, an der ein Marktneuling auf den local loop des Etablierten zugreift, vom Hauptverteiler zum Kabelverzweiger und damit in Richtung Teilnehmer verlagert.

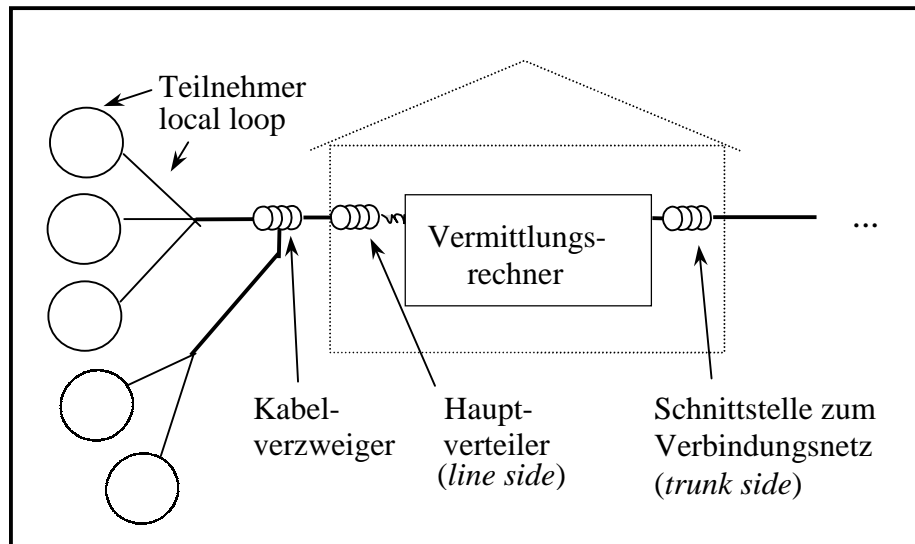


Abb. 1: Anschlussnetz mit möglichen Zusammenschaltungspunkten

Neben der rein physischen Verknüpfung beinhaltet eine Netzzusammenschaltung im herkömmlichen Sinne auch die logische Verknüpfung der beteiligten Netze, so dass über die logischen Ressourcen des einen Netzes Kontroll- oder Informationsfunktionen für das andere Netz erbracht werden können. Dies ist unter technischen Gesichtspunkten, z.B. für das Routing von Gesprächen, wichtig. Ferner ermöglicht die logische Zusammenschaltung den Zugriff auf Datenbanken, in denen z.B. Übertragungsdaten gespeichert werden, oder Inhalte, die zur Erbringung von Mehrwertdiensten benötigt werden.⁸ Logische Zusammenschaltungen werden über Software-Schnittstellen realisiert.

Im Rahmen des entbündelten Netzzugangs verzichtet der Marktneuling auf die logische Zusammenschaltung seines Netzes mit dem Netz des etablierten Anbieters. Stattdessen greift er selektiv auf die Übertragungsfunktionalität der be-

⁷ Vgl. für eine detaillierte Beschreibung der Struktur eines Teilnehmeranschlus- netzes WIK (1998): 25 ff.

⁸ Vgl. MITCHELL, VOGELANG (1994): 19-21.

treffenden Anschlussleitungen zu. Anstatt eines nutzungsabhängigen Zusammenschaltungsentgeltes bezahlt er ein monatliches fixes Entgelt an den etablierten Anbieter. Ein weiterer wesentlicher Unterschied zur herkömmlichen Zusammenschaltung besteht in der Intensität, mit der in das grundrechtlich geschützte Eigentumsrecht des etablierten Anbieters eingegriffen wird. Während dieser im Rahmen der herkömmlichen Netzzusammenschaltung die Funktionsherrschaft über sein Netz uneingeschränkt behält, geht die Funktionsherrschaft über die betreffenden Teile seines Netzes im Rahmen des entbündelten Netzzugangs auf seine Wettbewerber über.

2.2. Formen des entbündelten Netzzugangs

Full unbundling

Bei dieser Variante des entbündelten Netzzugangs greift ein Marktneuling selektiv auf ausgewählte Anschlussleitungen des etablierten Anbieters zu, die er komplett übernimmt.

Jeder Teilnehmer ist über eine Anschlussleitung eindeutig mit einer bestimmten Vermittlungsstelle verbunden. Auf der Strecke zwischen Endverzweiger und Vermittlungsstelle werden die Anschlussleitungen vieler Teilnehmer nach und nach zu einem Kabelstrang zusammengefasst, der in Aufteilungsgestellen endet. Hier werden die einzelnen Anschlussleitungen wieder voneinander separiert und zum Hauptverteiler geführt. Beim entbündelten Zugang wird die Anschlussleitung eines bestimmten Teilnehmers aus dem Netz des Etablierten ausgegliedert und unter Umgehung seiner Vermittlungsstelle in das Netz des Neulings eingebunden (vgl. Abb. 2). Auf diese Weise können Marktneulinge ihre Übertragungskapazitäten flexibel um angemietete Leitungen ergänzen. Der Marktneuling greift im Gegensatz zur herkömmlichen Netzzusammenschaltung nicht fallweise, sondern dauerhaft auf die betreffenden Anschlussleitungen zu.

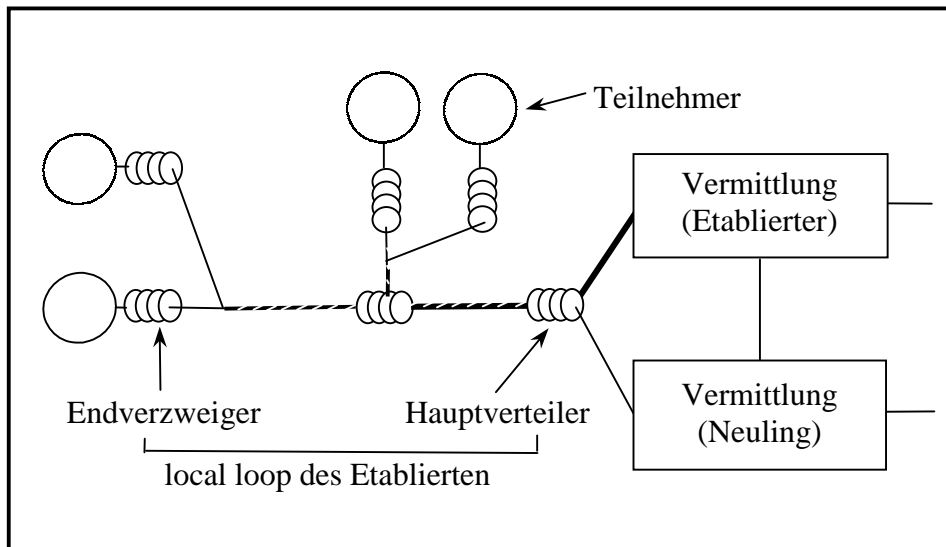


Abb. 2: Entbündelter Zugang zum local loop (full unbundling)

Line sharing

Auf europäischer Ebene wird gegenwärtig über zwei weitere Formen des entbündelten Netzzugangs diskutiert.⁹ Zum einen handelt es sich dabei um das sog. line sharing (vgl. Abb. 3). Hierbei erbringt der Etablierte weiterhin Sprachtelefondienste, während der Neuling unter Einsatz eigener xDSL-Modems über dieselbe Anschlussleitung breitbandige Datendienste wie z.B. schnellen Internetzugang erstellt. Telefon- und Datenverkehr werden mittels eines sog. xDSL-Filters vor dem Vermittlungsrechner des Etablierten voneinander separiert.¹⁰ Während die Telefongespräche nach wie vor zum Vermittlungsrechner weitergeleitet werden, wird der Datenverkehr abgezweigt und direkt in das Netz des Neulings übergeben. Anders als bei full unbundling wird der local loop nicht aus dem Netz des Etablierten herausgelöst.

⁹ Vgl. EUROPÄISCHE KOMMISSION (2000b).

¹⁰ Vgl. EUROPÄISCHE KOMMISSION (2000a): 12-15.

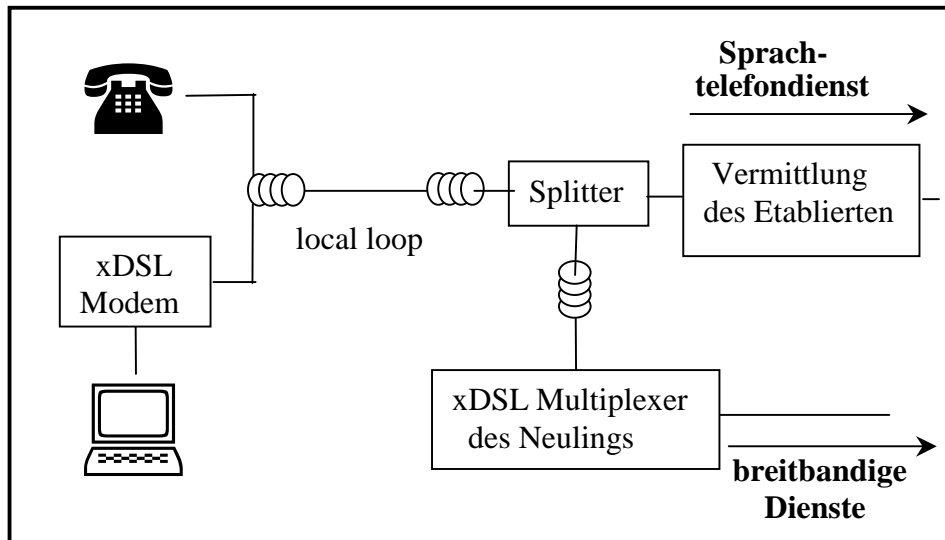


Abb. 3: Entbündelter Zugang zum local loop (line sharing)
(vgl. EUROPÄISCHE KOMMISSION, 2000a, S. 13)

Bitstream access

Zum anderen besteht die Möglichkeit, dass der Etablierte seine Anschlussleitungen selbst mittels xDSL aufrüstet oder durch Glasfaser ersetzt und alternativen Anbietern Zugang zu einer bestimmten Übertragungsbandbreite für das Angebot breitbandiger Dienste gewährt (high speed bitstream access). Wie beim line sharing werden auch hier Telefon- und Datenverkehr über Filter vor der Teilnehmervermittlungsstelle des etablierten Anbieters voneinander getrennt (vgl. Abb. 4). Der Etablierte behält in vollem Umfang die Kontrolle über sein Netz, denn er allein entscheidet, welche Anschlussleitungen für das Angebot breitbandiger Dienste aufrüstet oder durch Glasfaser substituiert werden. Damit legt er auch fest, welche Teilnehmer (von ihm oder von einem Marktneuling) über sein Netz mit breitbandigen Diensten versorgt werden können. Da die Funktionalität des Anschlussnetzes vom Neuling nicht beeinflusst werden kann, ist kein Wettbewerb um die überlegene Übertragungstechnologie möglich. Sprachtelefondienste können nach wie vor vom Etablierten erbracht werden (in Abb. 4 ist dieser Fall dargestellt). Wettbewerber können Teilnehmer mit Sprachtelefondiensten nur im Rahmen von Wiederverkauf versorgen.

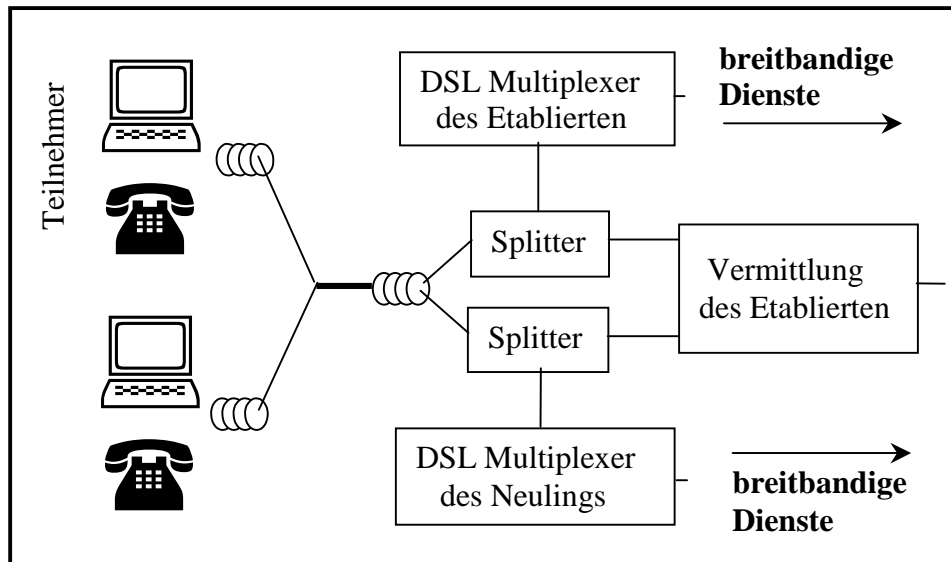


Abb. 4: Entbündelter Zugang zum local loop (bitstream access)

3. Local loops als essential facilities?

Der disaggregierte Regulierungsansatz liefert mit 'Größenvorteilen' und 'versunkenen Kosten' robuste Kriterien, um zwischen monopolistischen Engpassbereichen und wettbewerbsfähigen Bereichen unterscheiden zu können, den Telekommunikationssektor also einer differenzierten Marktmachtregulierung zugänglich zu machen. Insoweit im Bereich der local loops Größenvorteile und zugleich versunkene Kosten vorliegen, besteht kein Zweifel, dass ein Marktmachtproblem vorliegt. Im Folgenden wird daher von einem Kontext mit lokaler Preisregulierung ausgegangen. Wie sich zeigen wird, ist die Charakterisierung der local loops als monopolistische Engpassbereiche zwar notwendige, aber keinesfalls hinreichende Bedingung für eine Entbündelungsregulierung.

3.1. Essential Facilities Doctrine als Analyserahmen

In der Peripherie können sowohl Verbindungsnetzbetreiber als auch Anbieter lokaler Telekommunikationsdienste als Nachfrager von entbündeltem Netzzugang auftreten. In beiden Fällen besitzt der Zugang zum Anschlussnetz Inputcharakter für eine Aktivität auf einem anderen, nachgelagerten Markt.

Adäquater Rahmen für die Analyse dieser vertikalen Netzzugangsproblematik ist die aus dem amerikanischen Wettbewerbsrecht stammende essential facilities doctrine. Sie kann dazu herangezogen werden, Wettbewerbern Zugang zu einer für sie ‘wesentlichen‘ Einrichtung zu verschaffen.¹¹ Die essential facilities doctrine fußt auf klaren Abgrenzungskriterien, wann eine Einrichtung als ‘wesentlich‘ anzusehen ist. Dies ist dann der Fall, wenn die Einrichtung nicht mit angemessenem Aufwand duplizierbar ist (also keine potenziellen Substitute bestehen) und ein Marktneuling ohne den Zugang zu dieser Einrichtung auf einem nachgelagerten Markt nicht in den Wettbewerb eintreten kann (also keine aktiven Substitute vorhanden sind).¹² Während die erste Bedingung erfüllt ist, da local loops in der Peripherie beim gegebenen Stand der Technik typischerweise nicht mit angemessenem Aufwand substituiert werden können, verbleibt die Frage nach aktiven Substituten für den direkten Zugang zu den local loops des etablierten Anbieters.

3.2. Entbündelter Netzzugang und Verbindungsnetzbetreiber

Für Verbindungsnetzbetreiber stellt der Zugang zu Anschlussnetzen einen notwendigen Input dar, ohne den der Betrieb eines Verbindungsnetzes sinnlos wäre, da weder Teilnehmer als Sender noch als Empfänger von Nachrichten erreichbar wären. Im Folgenden geht es um die Frage, ob local loops als monopolistische Engpassbereiche für Verbindungsnetzbetreiber zugleich den Charakter einer wesentlichen Einrichtung besitzen.¹³

Interconnection als aktives Substitut für Entbündelung

Die Tatsache, dass entbündelter Netzzugang für Verbindungsnetzbetreiber sehr vorteilhaft sein kann, indem sie bestimmte Kunden direkt an ihr Netz anschließen und ein eigenes Angebot aus einer Hand anbieten können (one-stop-shopping), sowie das Faktum, dass sich die überwiegende Mehrzahl aller local

¹¹ Vgl. zur essential facilities doctrine z.B. GLASL (1994).

¹² Vgl. KNEIPS (2000): 6.

¹³ Mit dieser Problematik beschäftigen sich ausführlich ENGEL, KNEIPS (1998).

loops im Besitz eines einzigen Anbieters befindet, reichen nicht aus, um local loops als essential facilities zu charakterisieren.¹⁴ Letztlich entscheidend für die Wettbewerbschancen eines Marktneulings als Verbindungsnetzbetreiber ist, dass er *überhaupt* Zugang zu Teilnehmern erhält. Hierfür reicht die herkömmliche Interconnection auf der Netzseite der Teilnehmervermittlungsstelle (vgl. Abb.1) aus. Interconnection ist daher für downstream-Wettbewerber ein aktives Substitut für den entbündelten Zugang zur Teilnehmeranschlussleitung. Die Existenz eines aktiven Substitutes bedeutet wiederum, dass local loops für Verbindungsnetzbetreiber keine wesentliche Einrichtung darstellen können – entbündelter Netzzugang ist für den Wettbewerb auf dem nachgelagerten Markt nicht erforderlich. Eine Entbündelungsverpflichtung steht daher im Widerspruch zum Verhältnismäßigkeitsprinzip (Übermaßverbot)¹⁵ und erscheint nicht gerechtfertigt.¹⁶

3.3. Entbündelter Netzzugang und Anbieter lokaler Dienste

Unter den Begriff ‘lokale Dienste‘ fällt zunächst der schmalbandige Sprachtelefondienst, d.h. die vermittelte Übertragung von Telefongesprächen zwischen Teilnehmern benachbarter Anschlussbereiche. Diesem Dienst kann ein sog. Mehrwert hinzugefügt werden, der über die reine Übertragung und Vermittlung von Sprache hinausgeht, z.B. in Form des Zugangs zu einer Datenbank, von der lokale Informationen (etwa über Veranstaltungen) abgerufen werden können. Darüber hinaus sind breitbandige Dienste wie z.B. das Angebot von schnellem Internet-Zugang zu berücksichtigen.

¹⁴ Vgl. ENGEL, KNEIPS (1998): 20.

¹⁵ Demnach ist ein Eingriff in das Grundrecht der Eigentumsgarantie (Art. 14 GG) nur dann ‘verhältnismäßig’, wenn die folgenden drei Teilgebote eingehalten werden: das Gebot der Geeignetheit, das Gebot der Erforderlichkeit und das Gebot der Zumutbarkeit der Maßnahme (vgl. STERN, DIETLEIN, 1999, 8).

¹⁶ Vgl. ENGEL, KNEIPS (1998) zu der Schlussfolgerung, dass für Verbindungsnetzbetreiber aus besagten Gründen kein Anspruch auf entbündelten Netzzugang besteht. STERN, DIETLEIN (1998, 1999) wenden sich aus verfassungsrechtlichen Gründen (Art. 12 GG, Art. 14 GG) generell gegen eine Entbündelungsverpflichtung. Entgegengesetzter Meinung mit Blick auf Art. 14 GG sind FUHR, KERKHOFF (1998).

Im Folgenden geht es um die Frage, ob der entbündelte Zugang zu local loops für die Entwicklung von umfassendem Wettbewerb im Bereich lokaler Dienste unerlässlich ist, oder ob es ein Substitut gibt, durch das die gleichen Wettbewerbswirkungen erreicht werden können. Da in der Peripherie Netzduplizierung von vornherein ausscheidet, ist in diesem Zusammenhang die Rolle des Wiederverkaufs lokaler Dienste zu untersuchen.

Wettbewerbswirkungen im Rahmen des entbündelten Netzzugangs

Durch entbündelten Zugang zu local loops sind Marktneulinge auch in der Peripherie in der Lage, lokale Übertragungsleistungen zu erbringen und somit selbst erstellte lokale Sprachtelefondienste – ein Bündel aus Übertragungs- und Vermittlungsleistungen – zu vermarkten. Indem Sie bestimmte, zu ihren eigenen Vermittlungsstellen komplementäre Anschlussleitungen des etablierten Anbieters anmieten, werden sie zu Anschlussnetzbetreibern, die vertikal in den Dienstemarkt integriert sind. Auch für Teilnehmer mit relativ geringem Gesprächsvolumen, für die sich selektiver Bypass keinesfalls lohnen würde, kann dadurch eine Wahlmöglichkeit zwischen mehreren potenziellen Anschlussnetzbetreibern entstehen.

Entbündelter Netzzugang wird jedoch nicht nur mit Blick auf das Angebot lokaler Sprachtelefondienste nachgefragt, das Hauptinteresse der Marktneulinge liegt vielmehr im Bereich innovativer breitbandiger Dienste wie z.B. schnellem Internetzugang. So kann der Marktneuling bei full unbundling (vgl. Abb.2) und line sharing (vgl. Abb.3) technische Freiheitsgrade nutzen, indem er über die anzuwendende Übertragungstechnologie entscheidet.¹⁷ Dadurch wird der Wettbewerb im lokalen Bereich auch auf den Bereich der Übertragungstechnologie ausgeweitet. Es ist zu erwarten, dass der damit einhergehende Wettbewerbsdruck die Ausbreitung innovativer Übertragungstechnologien der xDSL-Familie

¹⁷ Allerdings sind dabei gewisse technische Grenzen zu beachten. Werden in ein und demselben Kabelstrang z.B. unterschiedliche Übertragungstechnologien angewandt, sind Interferenzen möglich, im ungünstigsten Fall kann es zum Ausfall des gesamten Übertragungssystems kommen (vgl. TELEKOM AUSTRIA, 1999, 5).

beschleunigen wird.¹⁸ Da die Marktneulinge die technischen Eigenschaften ihrer Produkte gestalten können, ist damit zu rechnen, dass die Vielfalt der angebotenen Dienste im Wettbewerb zunehmen wird.

Entbündelter Netzzugang wird auch als Vorstufe für den Aufbau eigener Anschlussnetze und damit quasi als „Sprungbrett“ für neue Netzbetreiber angesehen.¹⁹ Marktneulinge haben die Möglichkeit, die Nachfrage- und Kostenbedingungen in lokalen Märkten zunächst auf Basis angemieteter Leitungen zu testen, bevor sie erhebliche Investitionen in eigene Anschlussnetze tätigen. Da der Aufbau eigener local loops Schritt für Schritt mit wachsendem Kundenkreis erfolgen kann, reduziert sich das Marktzutrittsrisiko neuer Anbieter. Aus diesem Grund ist damit zu rechnen, dass die Wahrscheinlichkeit von infrastrukturbasiertem Marktzutritt zunimmt, wenn entbündelter Netzzugang möglich ist.

Entscheidend dafür, ob entbündelter Zugang den Netzwettbewerb im lokalen Bereich tendenziell fördert oder hemmt, ist jedoch das Pricing der entbündelten Netzelemente. Im Rahmen einer flexiblen Preisregulierung, z.B. einer price cap-Regulierung, ist nicht damit zu rechnen, dass auf lange Sicht die Entwicklung von Netzwettbewerb gehindert wird, da die Investitionsanreize der Marktneulinge unverzerrt bleiben.²⁰

Wettbewerbswirkungen im Rahmen des Wiederverkaufs lokaler Dienste

Im Rahmen des Wiederverkaufs bezieht der Neuling die lokalen Telekommunikationsdienste des etablierten Anbieters zu Großhandelskonditionen und verkauft sie unter eigenem Namen und auf eigene Rechnung an Endkunden, an die er einen Teil der erzielten Großhandelsrabatte weitergibt. Seine Marktchancen bestehen vor allem im geschickten Ausnutzen von Spielräumen in der

¹⁸ Vgl. EUROPÄISCHE KOMMISSION (2000a): 5.

¹⁹ FCC (1999): para. 5: „Moreover, in some areas, we believe that the greatest benefits may be achieved through facilities-based competition, and that the availability of requesting carriers to use unbundled network elements, ..., is a necessary precondition to the subsequent deployment of self-provisioned network facilities.“
Vgl. auch LEWIN, MATTHEWS (1998): 66.

²⁰ Vgl. GABELMANN (2000).

Preisstruktur des etablierten Anbieters (Tarifarbitrage). Damit sind seine Preissetzungsspielräume von der Retail-Preisstruktur des etablierten Anbieters direkt beeinflusst.²¹ Da die technischen Eigenschaften der Dienste von Wiederverkäufern nicht beeinflusst werden können, bleiben ihre Wettbewerbsparameter auf den Bereich des Marketing, insbesondere die Qualität des Kundenservice und die Gestaltung der Tarifstruktur, sowie die Anreicherung von Basisdiensten um einen Mehrwert beschränkt. Das Spektrum ihrer Möglichkeiten, sich vom etablierten Anbieter zu differenzieren und damit auch die Vielfalt der möglichen Dienste sind entsprechend geringer als beim entbündelten Netzzugang. Während Tarifarbitrage zwar zu Preissenkungen im Bereich lokaler Sprachtelefon- und Mehrwertdienste führen kann, bleibt Wettbewerb im Bereich der lokalen Übertragungstechnologien unmöglich.

Resale kein Substitut für entbündelten Netzzugang

Diese Überlegungen zeigen, dass Wiederverkauf nur sehr eingeschränkt als Substitut für entbündelten Netzzugang gelten kann, da dessen Wettbewerbswirkungen je nach konkreter Ausgestaltung sehr viel weitreichender sind. Daher könnte eine Verpflichtung zum Wiederverkauf lokaler Dienste den Engpassbereich local loop nicht vollständig überwinden, mit der Folge, dass Wettbewerbspotenziale im Bereich der Übertragungstechnologien und damit einhergehend im Bereich breitbandiger Dienste unausgeschöpft blieben. Local loops besitzen für Anbieter breitbandiger lokaler Dienste den Charakter von essential facilities. Entbündelung und Wiederverkauf sollten daher in diesem Fall nicht als Substitute, sondern vielmehr als Komplemente angesehen werden.

²¹ Vgl. FCC (1999): para. 67.

4. Bedarf einer Entbündelungsverpflichtung des etablierten Anbieters

Als Ergebnis des vorangegangenen Abschnitts hat sich gezeigt, dass local loops zugleich den Charakter eines monopolistischen Engpassbereiches und einer essential facility besitzen können.²² Dann ist entbündelter Zugang zu den Anschlussleitungen des etablierten Anbieters erforderlich. Eine Entbündelungsverpflichtung des etablierten Anbieters ist allerdings nur dann notwendig, wenn er Anreize besitzt, entbündelten Netzzugang zu verhindern. Diese Anreize werden durch die lokale Preisregulierung ausgelöst und durch Preisdifferenzierungsmöglichkeiten im downstream-Markt verstärkt.

Bündelung zur Umgehung der lokalen Preisregulierung

Unter der Prämisse einer lokalen Preisregulierung, die sich ausschließlich auf die Leistungen bezieht, bei denen das regulierte Unternehmen Marktmacht aufweist, kann durch vertikale Bündelung (d.h. die ausschließlich interne Nutzung der local loops) Marktmacht in nachgelagerte Märkte transferiert und downstream über die Endkundenpreise für lokale Telekommunikationsdienste, die keiner sektorspezifischen ex ante Regulierung unterliegen, abgeschöpft werden.²³ Zwar kann auf Basis des allgemeinen Wettbewerbsrechts ein Marktmachtmissbrauch in nachgelagerten Märkten konstatiert werden, allerdings erst *nachdem* das wettbewerbsbehindernde Verhalten bereits erfolgt ist. Mit dem Idealfall einer ex ante-Wirkung der ex post-Wettbewerbsregeln kann in der Realität auf Grund der Informationsasymmetrien zwischen Regulierer und Reguliertem und den Unsicherheiten über die zukünftigen Marktbedingungen kaum gerechnet werden.²⁴

Diese Überlegungen verdeutlichen das Spannungsverhältnis zwischen der gezielten Regulierung von Marktmacht einerseits und den dadurch ausgelösten Diskriminierungsanreizen des etablierten Anbieters andererseits. Indem versucht

²² Jede essential facility ist immer ein monopolistischer Engpassbereich im Sinne des disaggregierten Ansatzes. Der Umkehrschluss gilt aber nicht (vgl. Abschnitt 3.2.).

²³ Vgl. zur Problematik der foreclosure-Anreize eines lokal regulierten Monopolisten ausführlich BRUNEKREEFT (1997).

²⁴ Vgl. MERKT (1998): 213ff.

wird, die Marktmacht „an der Quelle“ zu bekämpfen, werden Anreize zur Diskriminierung von Wettbewerbern hervorgerufen, die zur Beschränkung des Wettbewerbs im lokalen Bereich führen und daher eine zusätzliche Regulierungsmaßnahme in Form einer Entbündelungsverpflichtung erfordern.

Dies wirft die Frage auf, ob es nicht geboten wäre, den etablierten Anbieter umfassend zu regulieren, also sämtliche Wholesale- und Retaillleistungen in die ex ante Regulierung einzubeziehen. Dadurch könnte das dargestellte Dilemma vermieden werden, d.h. man könnte Marktmacht disziplinieren *ohne* Bündelungsanreize hervorzurufen. Die Antwort auf diese Frage hängt vom Ausmaß der ordnungs- und wettbewerbspolitischen Skepsis gegenüber Staatseingriffen in den Marktmechanismus ab. Aus ordnungspolitischer Sicht erscheint eine umfassende Regulierung eines liberalisierten Marktes im Sinne einer end-to-end-Regulierung äußerst fragwürdig. In allen Bereichen, in denen aktiver oder potenzieller Wettbewerb als Ordnungsprinzip erfolgversprechend ist, sind starke staatliche Eingriffe in den Markt nicht gerechtfertigt. Aus der Perspektive einer disaggregierten Regulierung²⁵ sollte in diesen Bereichen auf sektorspezifische Eingriffe verzichtet werden, da Regulierung stets aus einer Situation unvollständiger Information heraus erfolgen muss und damit die Gefahr unnötiger Verzerrungen funktionierender Marktmechanismen verbunden ist.²⁶

Aus dieser Sicht erscheint es angebracht, die Marktmachtregulierung exakt auf die regulierungsbedürftigen Bereiche (die Netzleistungen in monopolistischen Anschlussbereichen) zu beschränken und um geeignete Zusatzmaßnahmen zur Korrektur der regulatorisch hervorgerufenen Diskriminierungsanreize zu ergänzen.²⁷

²⁵ Vgl. zum disaggregierten Regulierungsansatz KNEIPS (1996, 1997a, 1997b).

²⁶ Darüber hinaus sprechen die direkten Kosten der Regulierung, z.B. durch die Ausstattung der Regulierungsbehörde, für eine möglichst minimalistische Ausgestaltung der Regulierung.

²⁷ Neben einer generellen Netzöffnungsverpflichtung muss Quersubventionierung verboten werden und das regulierte Unternehmen zur Führung getrennter Bücher für den regulierten und den unregulierten Bereich sowie zur Nicht-Diskriminierung seiner Konkurrenten verpflichtet werden. Dieses regulatorische „Minimalpaket“ wird als *accounting separation* bezeichnet (vgl. BRUNEKREEFT, 2000, S. 36). Wie sich auf Grund der bisherigen Überlegungen gezeigt hat, muss

Bündelung zwecks Preisdifferenzierung im nachgelagerten Markt

Zusätzliche Anreize, die die Bündelungsstrategie aus Sicht des etablierten Anbieters einer Entbündelungsstrategie überlegen erscheinen lassen, können von den Preisdifferenzierungsmöglichkeiten im downstream-Markt ausgehen.

Preisdifferenzierung liegt dann vor, wenn ein Gut oder eine Dienstleistung verschiedenen Nachfragern zu unterschiedlichen Nettopreisen verkauft wird.²⁸ Wenn dem Etablierten die Zahlungsbereitschaft jedes einzelnen Kunden bekannt wäre, er also vollkommene Information besäße, könnte er entweder Preisdifferenzierung ersten Grades (perfekte Preisdifferenzierung) über die Endkundenpreise betreiben oder aber sich die gesamte Konsumentenrente durch die Festlegung entsprechender individueller Loop-Preise aneignen. Unter dieser Voraussetzung wäre er gerade indifferent zwischen Bündelung und Entbündelung.

Die Realität ist jedoch von Transaktionskosten und vielfältigen Informationsproblemen gekennzeichnet, so dass eine perfekte Differenzierung dieser Art unmöglich erscheint – der etablierte Anbieter kann nicht für jeden einzelnen Endkunden einen eigenen Preis festsetzen. Allerdings kann in einer Welt unvollständiger Informationen zwischen verschiedenen Nachfragerklassen differenziert werden, wenn es gelingt, diese anhand von objektiven Kriterien einzuteilen (Preisdifferenzierung dritten Grades), oder die Nachfrager zur Selbstselektion zu bewegen (Preisdifferenzierung zweiten Grades).²⁹

Ist der etablierte Anbieter ausschließlich upstream, d.h. im Bereich des Netzzugangs, tätig, ist eine Unterscheidung der Nachfrager nach einem einzigen vom ihm selbst erkennbaren Kriterium möglich, nämlich danach, ob der betreffende local loop zu einem Privat- oder zu einem Geschäftskunden führt – für weitergehende Differenzierungen fehlen dem upstream-Monopolisten die notwendigen nachfragebezogenen Informationen. Dagegen ist im downstream-Markt eine

dieses Minimalpaket um eine differenzierte Entbündelungsverpflichtung erweitert werden.

²⁸ Nettopreise sind die Preise abzüglich der Kosten, die durch Produktdifferenzierung entstehen, also z.B. Kosten für eine Variation des Designs oder Transportkosten. Vgl. hierzu PHILIPS (1988): 135/136.

²⁹ Vgl. zur klassischen Unterscheidung von Preisdifferenzierung ersten, zweiten und dritten Grades PIGOU (1932): 275 ff.

sehr viel genauere Differenzierung anhand einer Vielzahl von Kriterien möglich. So kann z.B. nach der Verbindungsdauer, nach der Tageszeit des Verbindungsaufbaus oder nach dem Zielort der Verbindung unterschieden werden. Je genauer differenziert werden kann, desto mehr Gewinne erwirtschaftet der Anbieter. Hat der etablierte Anbieter eine Anschlussleitung vermietet, kann er sich auf Grund des oben beschriebenen Informationsproblems lediglich einen Teil des maximal möglichen Gewinns über die Loop-Miete aneignen. Aus diesem Grund besitzt der upstream-Monopolist einen Gewinnanreiz, Wettbewerber aus dem nachgelagerten Markt auszuschließen (vertical foreclosure), d.h. entbündelten Netzzugang (und Wiederverkauf) zu verweigern und die Endkunden selbst zu bedienen.

5. Schlussfolgerungen

Reichweite der Entbündelungsverpflichtung

Im Sinne einer minimalistischen Regulierung sollte der etablierte Anbieter nur insoweit zur Entbündelung seiner local loops verpflichtet werden, als dies für den Wettbewerb im lokalen Bereich unbedingt erforderlich ist. Überall dort, wo bereits heute mehrere lokale Netze miteinander konkurrieren, ist ein starker sektorspezifischer Eingriff wie eine Entbündelungsverpflichtung nicht gerechtfertigt. Dies gilt insbesondere mit Blick auf Großkunden in Ballungszentren.

Auch in der Peripherie erscheint eine pauschale Entbündelungsverpflichtung fragwürdig. Wie in Abschnitt 3 dargestellt, stellen monopolistische Anschlussleitungen nicht für jeden Nachfrager gleichermaßen eine essential facility dar. Um als Verbindungsnetzbetreiber aktiv werden zu können, sind Wettbewerber nicht auf entbündelten Netzzugang angewiesen. Daher sollte eine Entbündelungsverpflichtung nur diejenigen begünstigen, die zum etablierten Anbieter im Bereich lokaler Dienste in Konkurrenz treten möchten. Da im Zeitablauf auch in der Peripherie mit aktivem Netzwettbewerb durch neue Technologien zu rechnen ist, ist der Bedarf einer Entbündelungsregulierung von Zeit zu Zeit zu prüfen. Da allerdings zu befürchten ist, dass in Zukunft nicht alle Kundengruppen gleichermaßen von neuen Netzbetreibern umworben werden und weniger lukrative Kleinkunden in der Peripherie möglicherweise nicht vom sich entwickelnden

den Netzwettbewerb profitieren werden, könnte hier langfristiger Bedarf für eine Entbündelungsregulierung bestehen.

Inhalt der Entbündelungsverpflichtung

Welche der in Abschnitt 2 vorgestellten Formen von Entbündelung (full unbundling, line sharing, bitstream access) sollte regulatorisch vorgeschrieben werden? Auf europäischer Ebene werden alle drei Varianten des entbündelten Netzzugangs als Komplemente angesehen. Würden sie alle angeboten, könnte letztlich der Markt entscheiden, welche Alternative im Einzelfall die Konsumenteninteressen am besten erfüllt und unter den gegebenen technischen und ökonomischen Rahmenbedingungen am geeignetsten erscheint.³⁰

Aus der Perspektive einer minimalistischen Regulierung, die zum Ziel hat, den Wettbewerb in lokalen Telekommunikationsmärkten zu fördern, aber zugleich nur so stark wie nötig in den Markt einzugreifen, stellt sich die Frage, ob eine Verpflichtung zu *line sharing* ausreichend wäre, da diese Form der Entbündelung umfassende Wettbewerbswirkungen verspricht und zugleich Nachteile des full unbundling und bitstream access vermeidet. Zum einen ist der Eingriff in das grundrechtlich geschützte Eigentum des etablierten Anbieters schwächer als bei der kompletten Herauslösung der betreffenden Anschlussleitungen aus seinem Netz, da er die Funktionsherrschaft über seine Netzelemente behält. Zum anderen sind die Wettbewerbswirkungen bei line sharing weitreichender als bei bitstream access, da der Wettbewerb auch im Bereich der Anschlusstechnologien Fuß fassen kann. Im Rahmen von line sharing ist entbündelter Zugang ausschließlich für das Angebot breitbandiger Dienste möglich, also exakt auf den Bereich der lokalen Dienste beschränkt, für den local loops tatsächlich ‘wesentliche’ Einrichtungen darstellen. Lokale Sprachtelefondienste werden damit nicht dem Wettbewerb geöffnet. Allerdings kann gerade in diesem Bereich auf Grund seiner Homogenität mittels eines schwächeren Regulierungsinstrumentes Preiswettbewerb ausgelöst werden – mit der Verpflichtung des etablierten Anbieters, Wiederverkäufern kostenorientierte Großhandelsangebote zu unterbreiten.

³⁰ Vgl. EUROPÄISCHE KOMMISSION (2000a): 6.

Anhang

Entbündelter Netzzugang in Deutschland

Nachdem sich der Beitrag mit der Regulierung des entbündelten Netzzugangs aus normativer Perspektive auseinander gesetzt hat, wird im Folgenden ein kurzer Überblick über die tatsächliche Regulierung auf Grundlage des Telekommunikationsgesetzes gegeben.

Der vierte Teil des TKG³¹ ist der Zugangsregulierung gewidmet. Er enthält Regelungen über den offenen Netzzugang und Zusammenschaltungen. Die Regelungen mit Blick auf entbündelten Netzzugang beziehen sich ausschließlich auf Anbieter, die über eine marktbeherrschende Stellung nach §19 GWB verfügen. Bei der Lokalisierung von Marktmacht wird dem Marktanteil des betreffenden Anbieters eine große Bedeutung zuerkannt. Faktisch unterliegt ausschließlich die Deutsche Telekom der Entbündelungsregulierung.

§33 TKG richtet sich an marktmächtige Anbieter von Telekommunikationsdienstleistungen für die Öffentlichkeit und unterstellt diese einer besonderen Missbrauchsaufsicht. Ein solcher Anbieter hat „... *Wettbewerbern auf diesem Markt diskriminierungsfrei den Zugang zu seinen intern genutzten und zu seinen am Markt angebotenen Leistungen, soweit sie wesentlich sind, zu den Bedingungen zu ermöglichen, die er sich selbst bei der Nutzung dieser Leistungen ... einräumt, ...*“. Der Wortlaut dieser Vorschrift weist eindeutig auf die essential facilities doctrine hin. Der Zugang zu ‘wesentlichen‘ Einrichtungen darf nur beschränkt werden, sofern dies mit den grundlegenden Anforderungen des Art. 3 (2) der ONP-Rahmenrichtlinie in Einklang steht.³²

Adressaten von §35 TKG sind Betreiber öffentlicher Telekommunikationsnetze, die Telekommunikationsdienstleistungen für die Öffentlichkeit anbieten und auf

³¹ Telekommunikationsgesetz (TKG) vom 25. Juli 1996 (BGBl. I S. 1120), in Kraft getreten am 1. August 1996.

³² Richtlinie des Rates zur Verwirklichung des Binnenmarktes für Telekommunikationsdienste durch Einführung eines offenen Netzzugangs (Open Network Provision – ONP) vom 28. Juni 1990 (RL 90/387/EWG, EG-ABl. Nr. L 192) Als ‘grundlegende Anforderungen‘ werden die Sicherheit des Netzbetriebs, die Aufrechterhaltung der Netzintegrität, die Interoperabilität der Dienste sowie der Datenschutz genannt.

einem solchen Markt über eine marktbeherrschende Stellung verfügen. Sie werden dazu verpflichtet, anderen Nutzern, d.h. Wettbewerbern und Endnachfragern, Netzzugang zu gewähren. §35 (5) TKG bildet (zusammen mit §37 (3) TKG) die Ermächtigungsgrundlage für die Netzzugangsverordnung,³³ die im Einzelnen regelt, in welcher Weise der Netzzugang für Wettbewerber zu ermöglichen ist. §2 NZV konkretisiert das sich aus §33 (1) TKG ergebende Entbündelungsgebot: *„Der Betreiber eines Telekommunikationsnetzes nach §35 Abs. 1 des Gesetzes [d.h. ein marktbeherrschender Anbieter] muß Leistungen gemäß §33 Abs. 1 des Gesetzes [d.h. wesentliche Einrichtungen] einschließlich der jeweils erforderlichen ... Schnittstellen in einer Weise anzubieten, daß keine Leistungen abgenommen werden müssen, die nicht nachgefragt werden [d.h. nachfragegerecht entbündelt]. Er hat hierbei entbündelten Zugang zu allen Teilen seines Telekommunikationsnetzes einschließlich des entbündelten Zugangs zu den Teilnehmeranschlußleitungen zu gewähren. ...“*

Die Preise der entbündelten Anschlussleitungen unterliegen der Einzelpreisregulierung. Nach technischen Gesichtspunkten werden 19 Klassen von Anschlussleitungen unterschieden, wobei der monatliche Mietpreis von 25,40 DM für eine herkömmliche Kupferdoppelader bis hin zu 956,19 DM für eine zweifasrige Glasfaserverbindung variiert, und zwar unabhängig davon, ob sich der betreffende local loop in einem dünn oder dicht besiedelten Gebiet befindet. Diese Preise sind gültig bis zum 31. März 2001. Ende März 2000 bestanden bereits 69 Verträge über den entbündelten Zugang zu Anschlussleitungen der Deutschen Telekom. In Deutschland wird derzeit ausschließlich die Variante der vollständigen Entbündelung (full unbundling) praktiziert.

³³ Verordnung über besondere Netzzugänge (Netzzugangsverordnung – NZV) vom 23. Oktober 1996 (BGBl. I S. 1568).

Literaturverzeichnis

- BRUNEKREEFT, G. (1997): Local versus global price cap: a comparison of foreclosure incentives, Diskussionsbeitrag Nr. 36 des Instituts für Verkehrswissenschaft und Regionalpolitik an der Universität Freiburg
- BRUNEKREEFT, G. (2000): Access Pricing und Diskriminierung, in: Knieps, G., Brunekreeft, G. (Hrsg.): Zwischen Regulierung und Wettbewerb – Netzsektoren in Deutschland, erscheint im Physica Verlag
- DISTELKAMP, M. (1999): Möglichkeiten des Wettbewerbs in Orts- und Anschlußbereich des Telekommunikationsnetzes, WIK Diskussionsbeitrag Nr. 196, Bad Honnef
- ENGEL, CH., KNEIPS, G. (1998): Die Vorschriften des Telekommunikationsgesetzes über den Zugang zu wesentlichen Leistungen. Eine juristisch-ökonomische Untersuchung, Nomos Verlagsgesellschaft Baden-Baden
- EUROPÄISCHE KOMMISSION (2000a): Unbundled access to the local loop, Working Document
- EUROPÄISCHE KOMMISSION (2000b): Unbundled access to the local loop: enabling the competitive provision of a full range of telecommunications services including broadband multimedia and high-speed internet, Draft Document for discussion in the ONP committee, Brüssel
- FEDERAL COMMUNICATIONS COMMISSION (1999): Third report and order and fourth further notice of proposed rulemaking (FCC 99-238)
- FUHR, K.-M., KERKHOFF, B. (1998): Entbündelter Zugang – Vereinbarkeit mit der Eigentumsgarantie des Art. 14GG?, MultiMedia und Recht, 1, 6-11
- GABELMANN, A. (2000): Regulierung entbündelter Anschlußleitungen – Einzelpreisregulierung versus Price Cap-Regulierung (mimeo)
- GABELMANN, A., GROSS, W. (2000): Telekommunikation, in: Knieps, G., Brunekreeft, G. (Hrsg.): Zwischen Regulierung und Wettbewerb – Netzsektoren in Deutschland, erscheint im Physica Verlag
- GLASL, D. (1994): Essential facilities doctrine in EC anti-trust law: a contribution to the current debate, European Competition Law Review, 306-314
- KNEIPS, G. (1996): Netzökonomie – Ein disaggregierter Ansatz, in: Zippel, W. (Hrsg.): Transeuropäische Netze, Nomos Verlagsgesellschaft Baden-Baden
- KNEIPS, G. (1997a): Phasing out sector-specific regulation in competitive telecommunications, Kyklos, 50, 325-339

- KNIEPS, G. (1997b): Wettbewerbspolitik, in: v. Hagen, J., Börsch-Supan, A. und Welfens, P. (Hrsg.): *Springers Handbuch der Volkswirtschaftslehre*, 39-79
- KNIEPS, G. (2000): Rückführung sektorspezifischer Regulierung auf dem deutschen Telekommunikationsmarkt – Die verpaßte Chance des Sondergutachtens der Monopolkommission, Diskussionsbeitrag Nr. 66 des Instituts für Verkehrswissenschaft und Regionalpolitik an der Universität Freiburg
- LEWIN, D., MATTHEWS, J. (1998): *Access networks and regulatory measures. Final Report*, Studie erstellt von OVUM im Auftrag der Europäischen Kommission
- MERKT, J. (1998): *Wettbewerb im Local Loop – Strukturwandel und Netzwettbewerb in Telekommunikationsortsnetzen*, Baden-Baden: Nomos Verlagsgesellschaft (Diss., Univ. Freiburg, 1997).
- MITCHELL, B., VOGELANG, I. (1994): *Interconnection of telecommunications networks in the USA*, Diskussionsbeitrag Nr. 138 des Wissenschaftlichen Instituts für Kommunikationsdienste (WIK), Bad Honnef
- PHILIPS, L. (1983): *The economics of price discrimination*, Cambridge University Press, Cambridge Mass.
- PIGOU, A.C. (1932): *The economics of welfare*, Macmillan and Co., London
- REGULIERUNGSBEHÖRDE FÜR TELEKOMMUNIKATION UND POST (REGTP) (1999): *Tätigkeitsbericht 1998/1999*
- REGULIERUNGSBEHÖRDE FÜR TELEKOMMUNIKATION UND POST (REGTP) (2000): *Jahresbericht 1999*
- STERN, K., DIETLEIN, J. (1998): *Netzzugang im Telekommunikationsrecht (Teil 1) – Zur verfassungsrechtlichen Problematik eines „entbündelten“ Zugangs zu den Teilnehmeranschlußleitungen*, *Archiv für Post und Telekommunikation*, 4, 309-327
- STERN, K., DIETLEIN, J. (1999): *Netzzugang im Telekommunikationsrecht (Teil 2) – Zur verfassungsrechtlichen Problematik eines „entbündelten“ Zugangs zu den Teilnehmeranschlußleitungen*, *Archiv für Post und Telekommunikation*, 1, 2-15
- TELEKOM AUSTRIA (1999): *Stellungnahme im Rahmen des Konsultationsverfahrens der Telecom Control (TKC) zum Thema „Entbündelung“*
- WISSENSCHAFTLICHES INSTITUT FÜR KOMMUNIKATIONSDIENSTE (WIK) (1998): *Ein analytisches Kostenmodell für das Ortsnetz*, Referenzdokument, erstellt im Auftrag der Regulierungsbehörde für Telekommunikation und Post

**Als Diskussionsbeiträge des
Instituts für Verkehrswissenschaft und Regionalpolitik
Albert-Ludwigs-Universität Freiburg i. Br.
sind zuletzt erschienen:**

41. **G. Brunekreeft:** Contestable Monopolistic Competition: An Application of Contestability to Spatial Competition, November 1997
42. **G. Knieps:** Standardization in Transportation Markets: a European Perspective (mit M. J. Holler und E. Niskanen), in: EURAS Yearbook of Standardization, Vol. 1, 1997, S. 371-390
43. **M. Kunz:** Cross-Subsidization Within and Between Airports: An Evaluation of Airport Systems and the Single Till, June 1997 - noch nicht erschienen/not yet available
44. **M. Kunz:** Airport Regulation: The Policy Framework, in: Airports and Air Traffic: Regulation, Privatisation, and Competition, W. Pfähler, H.-M. Niemeier, O.G. Mayer (eds.), Frankfurt/Main etc.: Lang, 1999, S. 11-55
45. **M. Kunz:** Entbündelter Zugang zu Flughäfen: Zur Liberalisierung der Bodenverkehrsdienste auf europäischen Flughäfen, in: Zeitschrift für Verkehrswissenschaft, 70, 1999, Heft 3, S. 206-232
46. **G. Knieps:** Neue Perspektiven für die Gemeinden als Anbieter von Verkehrs- und Versorgungsnetzen, in: Schriftenreihe der Deutschen Verkehrswissenschaftlichen Gesellschaft: Die zukünftige Rolle der Kommunen bei Verkehrs- und Versorgungsnetzen, Reihe B, B 213, 1998, S. 7-18
47. **G. Knieps:** Zugang zu Netzen: Verselbständigung, Nutzung, Vergütung, Eigentumschutz, in: MultiMedia und Recht (MMR), 6/1998, S. 275-280
48. **G. Knieps:** Ein analytisches Kostenmodell für das Ortsnetz - Referenzmodell: Stellungnahme und Kommentare, Mai 1998
49. **G. Knieps:** Die Liberalisierung der europäischen Transportmärkte aus ordnungspolitischer Sicht, in: Schriftenreihe der Deutschen Verkehrswissenschaftlichen Gesellschaft: Neuer Ordnungsrahmen im Straßengüterverkehr, Reihe B, B 214, 1998, S. 1-6
50. **G. Knieps:** Access to networks and interconnection: A disaggregated approach, erscheint in: C.-D. Ehlermann, L. Gosling (eds.), Third Competition Law Annual 1998: Regulating Telecommunications, Hart Publishing, Oxford, 2000
51. **G. Knieps:** Das neue Trassenpreissystem: volkswirtschaftliche Vorteile eines zweistufigen Systems, in: Internationales Verkehrswesen, 50, Heft 10, 1998, S. 466-470
52. **G. Knieps:** Der Irrweg analytischer Kostenmodelle als regulatorische Schattenrechnungen: Eine kritische Analyse der Stellungnahmen zum WIK-Kostenmodell, in: MultiMedia und Recht (MMR), 11/1998, S. 598-602
53. **G. Brunekreeft:** Peak-Load Pricing, Perfect Competition and Price Discrimination, October 1998
54. **G. Knieps:** Costing und Pricing auf liberalisierten Telekommunikationsmärkten, in: MultiMedia und Recht (MMR), 3/1999 (Beilage), S. 18-21

55. **G. Brunekreeft:** Light-handed Regulierung des Zugangs zu Infrastrukturen: Das Beispiel Neuseeland, in: Schriftenreihe der Deutschen Verkehrswissenschaftlichen Gesellschaft: Diskriminierungsfreier Zugang zu (Verkehrs-)Infrastrukturen: Konzepte, Erfahrungen und institutionelles Design, Reihe B, B 224, 1999, S. 82-103
56. **G. Knieps:** Interconnection and Network Access: The Case of Telecommunications, in: Fordham International Law Journal, Symposium, Vol. 23, 2000, S. S90-S115
57. **G. Knieps:** Diskriminierungsfreier Zugang zu Netzinfrastrukturen: Eine Herausforderung an das Wettbewerbsrecht und die Wettbewerbspolitik, in: Schriftenreihe der Deutschen Verkehrswissenschaftlichen Gesellschaft: Diskriminierungsfreier Zugang zu (Verkehrs-)Infrastrukturen: Konzepte, Erfahrungen und institutionelles Design, Reihe B, B 224, 1999, S. 7-22
58. **G. Brunekreeft:** Vertical Integration to Conceal Profitability; A Note, April 1999
59. **G. Knieps:** "Review 1999" der EU-Kommission: Ein Beitrag zur Reform der Interconnection-Regulierung aus netzökonomischer Sicht, in: MultiMedia und Recht (MMR), 8/1999, S. 460-464
60. **G. Knieps:** Ein analytisches Kostenmodell für das nationale Verbindungsnetz - Referenzdokument - erstellt durch das WIK im Auftrag der Regulierungsbehörde für Telekommunikation und Post: Stellungnahme und Kommentare, Juni 1999
61. **G. Brunekreeft, W. Gross:** Price Structures in the Market for Long-Distance Voice Telephony in Germany, June 1999
62. **G. Knieps:** Zur Regulierung monopolistischer Bottlenecks, in: Wirtschaftspolitisches Forum - Die Liberalisierung des deutschen Telekommunikationsmarktes: Zukünftige Regulierungserfordernisse im Lichte bisheriger Erfahrungen, Zeitschrift für Wirtschaftspolitik, 48. Jahrgang, Heft 3, 1999, S. 297-304
63. **G. Knieps:** Wettbewerb auf dem Mobilfunkmarkt, in: MultiMedia und Recht (MMR), Beilage 2/2000, S. 1-15
64. **A. Berndt, M. Kunz:** Trassenpreise, InfraCard und Kostendeckung: Diskriminierungsfreier Zugang zum Schienennetz der Deutschen Bahn AG, erscheint in: ifo Studien, Vol. 46, Heft 2/2000
65. **G. Knieps:** Price Cap als innovatives Regulierungsinstrument in liberalisierten Netzsektoren, erscheint in: Schriftenreihe der Deutschen Verkehrswissenschaftlichen Gesellschaft: Price Cap-Regulierung in Netzindustrien – Chancen und Risiken eines neuen Regulierungsinstruments, Reihe B, 2000
66. **G. Knieps:** Rückführung sektorspezifischer Regulierung auf dem deutschen Telekommunikationsmarkt: Die verpasste Chance des Sondergutachtens der Monopolkommission, erscheint in: MultiMedia und Recht (MMR), 5/2000
67. **G. Brunekreeft:** Kosten, Körbe, Konkurrenz: Price Caps in der Theorie, erscheint in: Schriftenreihe der Deutschen Verkehrswissenschaftlichen Gesellschaft: Price Cap-Regulierung in Netzindustrien – Chancen und Risiken eines neuen Regulierungsinstruments, Reihe B, 2000
68. **A. Gabelmann:** Regulierung auf lokalen Telekommunikationsmärkten: Entbündelter Netzzugang in der Peripherie, April 2000