

Derlien, Holger; Faupel, Tobias; Nieters, Christian

**Working Paper**

## Industriestandort mit Vorbildfunktion? Das ostdeutsche Chemiedreieck

WZB Discussion Paper, No. FS IV 99-16

**Provided in Cooperation with:**

WZB Berlin Social Science Center

*Suggested Citation:* Derlien, Holger; Faupel, Tobias; Nieters, Christian (1999) : Industriestandort mit Vorbildfunktion? Das ostdeutsche Chemiedreieck, WZB Discussion Paper, No. FS IV 99-16, Wissenschaftszentrum Berlin für Sozialforschung (WZB), Berlin

This Version is available at:

<https://hdl.handle.net/10419/51174>

**Standard-Nutzungsbedingungen:**

Die Dokumente auf EconStor dürfen zu eigenen wissenschaftlichen Zwecken und zum Privatgebrauch gespeichert und kopiert werden.

Sie dürfen die Dokumente nicht für öffentliche oder kommerzielle Zwecke vervielfältigen, öffentlich ausstellen, öffentlich zugänglich machen, vertreiben oder anderweitig nutzen.

Sofern die Verfasser die Dokumente unter Open-Content-Lizenzen (insbesondere CC-Lizenzen) zur Verfügung gestellt haben sollten, gelten abweichend von diesen Nutzungsbedingungen die in der dort genannten Lizenz gewährten Nutzungsrechte.

**Terms of use:**

*Documents in EconStor may be saved and copied for your personal and scholarly purposes.*

*You are not to copy documents for public or commercial purposes, to exhibit the documents publicly, to make them publicly available on the internet, or to distribute or otherwise use the documents in public.*

*If the documents have been made available under an Open Content Licence (especially Creative Commons Licences), you may exercise further usage rights as specified in the indicated licence.*

FS IV 99 - 16

**Industriestandort mit Vorbildfunktion?  
Das ostdeutsche Chemiedreieck**

Holger Derlien\*  
Tobias Faupel\*\*  
Christian Nieters\*

\* Technische Universität Berlin und  
Wissenschaftszentrum Berlin für Sozialforschung

\*\* Technische Universität Berlin

November 1999

ISSN Nr. 0722 - 6748

**Forschungsschwerpunkt  
Marktprozeß und Unter-  
nehmensentwicklung**

**Research Area  
Market Processes and  
Corporate Development**

Zitierweise/Citation:

Holger Derlien, Tobias Faupel, Christian Nieters, **Industriestandort mit Vorbildfunktion? Das ostdeutsche Chemiedreieck**, Discussion Paper FS IV 99 - 16, Wissenschaftszentrum Berlin, 1999.

Wissenschaftszentrum Berlin für Sozialforschung gGmbH,  
Reichpietschufer 50, 10785 Berlin, Tel. (030) 2 54 91 - 0

## ZUSAMMENFASSUNG

### **Industriestandort mit Vorbildfunktion?**

#### **Das ostdeutsche Chemiedreieck**

Von Holger Derlien, Tobias Faupel und Christian Nieters\*

In diesem Beitrag wird aufgezeigt, mit welchen Strategien die ostdeutsche Chemieindustrie den Transformationsprozeß von der Planwirtschaft mit volkseigenen Betrieben zur Marktwirtschaft mit Privatunternehmen bewältigt hat. Betrachtet werden dafür die Standorte der ehemaligen Kombinate Bitterfeld-Wolfen, Buna und Leuna, an denen vor der Transformation 50 Prozent des Chemie- und 10 Prozent des gesamten Industrieproduktionswertes der ehemaligen DDR geschaffen wurden. Die Ausgangslage der Betriebe an diesen Standorten wurde 1989/1990 als so verheerend eingestuft, daß eine Weiterführung der Erzeugung chemischer Produkte sehr fraglich war.

Im ersten Teil der Arbeit wird detailliert auf den vollzogenen **Transformationsprozeß** der ehemaligen Kombinate und dessen Auswirkungen auf die ökologische, ökonomische und gesellschaftliche Situation in der Region eingegangen. Auffallend ist, daß jetzt an allen drei Standorten die in der Chemieindustrie produktionstechnisch bedingte firmenübergreifende Zusammenarbeit auch bei der Nutzung der Infrastruktur Anwendung findet. Dieses sogenannte **Chemieparkkonzept** wurde von der Treuhandanstalt unter dem Druck des notwendigen schnellen Transformationsprozesses entwickelt. Die Entwicklung und Umsetzung des Konzeptes wird im zweiten Teil der Arbeit behandelt. Daran anschließend folgt im dritten Teil der Arbeit eine umfassende **Standortbewertung**. Als Ergebnisse dieser Arbeit lassen sich feststellen:

- Eine langfristige Erhaltung der Chemiestandorte bedurfte der Zerschlagung der alten Organisations- und Verbundstruktur und war allein mit dem Bestand der alten Betriebe nicht möglich, sondern benötigte gezielte Neuansiedlungen.
- Im Transformationsprozeß stellte sich die Schaffung einer unternehmensgerechten Infrastruktur als kritischer Faktor für private Investitionen heraus. Mit der Entwicklung des Chemieparkkonzeptes trug die Treuhandanstalt dieser Tatsache Rechnung.
- Die Umsetzung des Chemieparkkonzeptes, das vorhandene Facharbeiterpotential und die Chemieakzeptanz in der Bevölkerung machen das Chemiedreieck heute zu einem attraktiven Standort.
- Für die langfristige Erhaltung der Chemieproduktion müssen die Standorte entsprechend der Produktion zu Forschungsstandorten ausgebaut werden.

---

\* Für detaillierte Kommentare und konstruktive Diskussion bedanken wir uns bei Manfred Fleischer, Robert Greb, Ali Hassan und Rainer Schwarz. Alle Unzulänglichkeiten fallen in die Verantwortung der Verfasser.

## ABSTRACT

### **A New Model of Industrial Location? The East German “Chemical Triangle”**

This paper analyzes the strategies of the eastern German chemical industry to make the transition from planned to market economy. For this purpose, the sites at Bitterfeld-Wolfen, Buna and Leuna (called the “chemical triangle”) are researched. Before the transformation, 50 percent of the chemical and 10 percent of the whole industrial production value of the former GDR was created in the “chemical triangle”. The plants’ starting situation for the sites mentioned above were assessed disastrous in 1989 - 1990. Thus, the survival of chemicals production on these sites was insecure.

The paper consists of three main parts. In the first part, the general strategies used in the **transformation process** and their ecological, economical and social effects are analyzed. It is characteristic of all three locations that joint production, typical for the chemical industry, was extended to a common use of the site infrastructure. The **chemical park concept** made this possible. The second part of the paper presents a detailed discussion of the development and implementation of this concept. The third part consists of a **valuation of the site locations** at Bitterfeld-Wolfen, Buna and Leuna. The research results can be stated as follows:

- The long-term preservation of the chemical sites required the destruction of the former organizational and co-operative structure. The preservation was not possible within the confines of the existing plants but it needed specific new foundations.
- The development of a modern, competitive infrastructure was crucial for potential investors.
- The realization of the chemical park concept, the availability of a well-educated work force and the acceptance of chemical production by the population were the main factors that made the “chemical triangle” an attractive location.
- R&D activity in the “chemical triangle” is low. To ensure the success of the chemical sites in the long run, the R&D budget of the companies must be proportionate to the size of the chemical production.

## **Inhaltsverzeichnis:**

|     |  |    |
|-----|--|----|
| 1   | Einleitung.....  | 1  |
| 2   | Transformationprozeß.....  | 2  |
| 2.1 | Ausgangssituation 1989/1990 .....  | 2  |
| 2.2 | Die Rolle der Treuhandanstalt und der Bundesanstalt für vereinigungsbedingte<br>Sonderaufgaben ..... | 5  |
| 2.3 | Umweltsanierungskonzepte .....   | 8  |
| 2.4 | Gesellschaftliche und ökonomische Auswirkungen.....  | 12 |
| 2.5 | Investitionen an den Standorten Bitterfeld-Wolfen, Buna und Leuna .....                              | 15 |
| 3   | Das Chemieparkkonzept.....   | 21 |
| 3.1 | Entwicklung des Chemieparkkonzeptes .....  | 22 |
| 3.2 | Beispiel: Chemiepark Leuna .....   | 23 |
| 3.3 | Anlaufschwierigkeiten bei der Verwirklichung des Chemieparkkonzeptes .....                           | 24 |
| 3.4 | Komplettprivatisierung und das Chemieparkkonzept.....  | 26 |
| 3.5 | Berücksichtigung des Verbundsystems .....  | 27 |
| 4   | Forschung und Entwicklung.....   | 31 |
| 5   | Standortbewertung.....   | 34 |
| 5.1 | Kriterien der Standortwahl.....  | 34 |
| 5.2 | Bewertung der Standorte Bitterfeld-Wolfen, Buna und Leuna.....                                       | 36 |
| 6   | Zusammenfassung und Ausblick.....  | 40 |
|     | Anhang 1: Der petrochemische Verbund in Leuna.....   | 44 |
|     | Anhang 2: Der Polyolefinverbund.....   | 45 |

## **Abbildungsverzeichnis:**

|   |    |
|---|----|
| Abb. 1: Ausgaben der Treuhandanstalt/<br>Bundesanstalt für vereinigungsbedingte Sonderausgaben.....         | 6  |
| Abb. 2: Privatisierungsreihenfolge am Standort Leuna .....  | 8  |
| Abb. 3: Umweltbelastungen durch die chemische Industrie (Ost) .....   | 11 |
| Abb. 4: Entwicklung der Chemiebeschäftigten in den neuen Ländern .....                                      | 12 |
| Abb. 5: Produktionsindex Chemische Industrie und verarbeitendes Gewerbe<br>in den neuen Bundesländern ..... | 13 |
| Abb. 6: Produktivitätsentwicklung in der ostdeutschen Chemieindustrie.....                                  | 14 |
| Abb. 7: Umsatzentwicklung der ostdeutschen Chemieindustrie .....  | 14 |
| Abb. 8: Integriertes Dienstleistungskonzept der InfraLeuna GmbH .....                                       | 24 |
| Abb. 9: Stoffkreislauf bei der Quarzglasproduktion .....  | 29 |
| Abb. 10: Der regionale Verbund .....  | 30 |
| Abb. 11: Umfeld der Unternehmung .....  | 34 |
| <br>  |    |
| Abb. A1: Der petrochemischer Verbund .....  | 44 |
| Abb. A2: Polyolefinverbund im Jahr 2000 .....   | 45 |

## **Tabellenverzeichnis:**

|  |    |
|--|----|
| Tab. 1: Die Sanierung der Großchemie .....                                   | 9  |
| Tab. 2: Auswahl von Privatisierungen am Standort Bitterfeld-Wolfen .....     | 16 |
| Tab. 3: Auswahl von Neuansiedlungen am Standort Bitterfeld-Wolfen .....      | 17 |
| Tab. 4: Investitionen und Arbeitsplätze in Bitterfeld-Wolfen 1990-1998 ..... | 17 |
| Tab. 5: Auswahl von Privatisierungen und Neuansiedlungen in Leuna .....      | 19 |
| Tab. 6: Neuansiedlungen in Schkopau .....                                    | 27 |

# 1 Einleitung

Die Bundesanstalt für vereinigungsbedingte Sonderaufgaben hat die Privatisierung der ostdeutschen Chemieindustrie abgeschlossen.<sup>1</sup> Der vollzogene Transformationsprozeß dieses Industriezweiges wird in der vorliegenden Arbeit unter folgenden Fragestellungen analysiert: Mit welchen Strategien wurde der Übergang von der Planwirtschaft mit volkseigenen Betrieben zur Marktwirtschaft mit Privatunternehmen vollzogen?<sup>2</sup>

Welche spezifischen Standortvorteile haben die ostdeutschen Chemiestandorte entwickelt?

Vor diesem Hintergrund wird die Entwicklung der ostdeutschen Chemieindustrie exemplarisch anhand der drei ehemaligen Kombinate Bitterfeld-Wolfen, Leuna und Buna untersucht. Die Analyse stützt sich auf die Auswertung einschlägiger Literatur, statistischer Daten und Experteninterviews.

Im ersten Teil der Arbeit wird detailliert auf den vollzogenen **Transformationsprozeß** der ehemaligen Kombinate und seine ökologischen sowie sozio-ökonomischen Auswirkungen auf die gesamte Region eingegangen. Auffallend ist, daß an allen drei Standorten die in der Chemieindustrie produktionstechnisch bedingte firmenübergreifende Zusammenarbeit auch bei der Nutzung der Infrastruktur Anwendung findet. Dieses sogenannte **Chemieparkkonzept** wurde von der Treuhandanstalt unter dem Druck des notwendigen schnellen Transformationsprozesses entwickelt und stellt einen entscheidenden Standortfaktor eines modernen Chemiestandortes dar. Seine Entwicklung und Umsetzung wird im zweiten Teil der Arbeit behandelt. Daran anschließend folgt im dritten Teil der Arbeit eine umfassende **Standortbewertung**. Da ein Bestehen im Wettbewerb und damit der langfristige Unternehmenserfolg vor allem von innovativen Produkten abhängt, wird auf die Forschungs- und Entwicklungstätigkeit gesondert eingegangen.

---

<sup>1</sup> Vgl. DIW/IfW/IWH (1998), S. 142.

<sup>2</sup> Zur Fragestellung, ob „moderne“ Strategien westlicher Industrieländer bei diesem Übergang als Vorlage dienen können, vgl. Rudolph, H., Simon, D. (Hrsg.) (WZB Jahrbuch 1995), Teil III.



## 2 Transformationsprozeß

### 2.1 Ausgangssituation 1989/1990

Die Standorte der ehemaligen Kombinate Bitterfeld-Wolfen, Leuna und Buna liegen im Dreieck Halle, Leipzig, Dessau, im Bundesland Sachsen-Anhalt. In diesem Abschnitt wird nach einem kurzen geschichtlichen Rückblick insbesondere auf die Umwelt- und sozio-ökonomische Situation abgestellt.

Die Entwicklung der Standorte hin zu bedeutenden Chemiestandorten erfolgte aus unterschiedlichen Gründen und weitgehend unabhängig voneinander:

In **Bitterfeld** und **Wolfen** waren es chemiebranchenspezifische Standortvorteile, die Ende des 18. Jahrhundert zur Ansiedlung der Berliner Elektrochemischen Werken GmbH 1893 in Bitterfeld und der Aktienfabrik für Anilin-Fabrikation zu Berlin (Agfa) und der Chemischen Fabrik Elektron AG führten.<sup>3</sup> Diese Vorteile waren Energieträger- und Rohstoffvorkommen (Braunkohle, Kalisalzlagertstätten), Bahnverbindungen, auch zu den Binnenhäfen Halle und Dessau, niedrige Bodenpreise und durch die bestehende Tuchindustrie vorhandenes industrielles Facharbeiterpotential.

Die Standorte **Leuna** und **Buna** entstanden aus anderen, chemiefremden Gründen: Im 1. Weltkrieg mehrten sich die (damals neuen) Luftangriffe auf das Ludwigshafener Werk der BASF. Aus diesem Grund suchte man einen möglichst sicheren Standort zur Produktion kriegswirtschaftlich wichtiger Güter, den man in Leuna fand. Der Ausbau von Schkopau zum Großchemiestandort erfolgte im Zuge der Kriegsvorbereitungen der Nationalsozialisten, bei denen die Unabhängigkeit von Kautschuk- und Treibstoffimporten eine große Rolle spielte. Der ansässige Kautschukproduzent BUNA wurde daher intensiv gefördert. Die Firma prägte den Standort so stark, daß dieser bis heute bekannter als Standort Buna ist. Der Firmenname **BUNA** leitet sich ab aus der klassischen Synthese des Nitrilkautschukes (NBR), einem Polymer aus Butadien und einem Copolymer<sup>4</sup> unter Katalyse von Natrium, der als BUNA N 1934 in den Handel gebracht wurde.

---

<sup>3</sup> Vgl. ausführlich Chemie AG Bitterfeld-Wolfen (1993).

<sup>4</sup> BUNA S mit Styrol, BUNA N mit Polyacrylnitril.

## ■ **Umweltsituation**

Das Chemiedreieck und hier speziell Bitterfeld-Wolfen galt lange Zeit als Synonym für katastrophale ökologische Zustände.<sup>5</sup> Die Produktionsanlagen und -prozesse an den drei betrachteten Standorten waren im Jahr 1989 in der Mehrzahl veraltet und trugen durch fehlende Umweltschutzeinrichtungen zum größten Teil zu den direkt wahrnehmbaren Belastungen von Luft und Wasser bei. In Bitterfeld beispielsweise war ein Drittel der Produktionsanlagen älter als 50 Jahre, stammte also aus der Vorkriegszeit; ca. ein Viertel war zwischen 21 und 50 Jahre und ein Fünftel zwischen 11 und 20 Jahre alt. Auch in Buna und Leuna stammte ein großer Teil der Anlagen aus der Vorkriegszeit.<sup>6</sup> Der Verschleißgrad der Ausrüstungen in der gesamten chemischen Industrie Ostdeutschlands lag Ende der achtziger Jahre bei 55 %.<sup>7</sup>

Die Infrastruktur war zum Teil älter und in einem noch schlechteren Zustand als die Anlagen selber. Daraus resultierte eine hohe Störanfälligkeit und ein hoher Reparaturaufwand.

Zusammenfassend waren die **Umweltbelastungen bedingt durch:**

- Produktion in Altanlagen mit hohem Verschleißgrad,
- Fahren der Anlagen an der Auslastungsgrenze und dadurch überproportionaler Schadstoffausstoß,
- fehlende Investitionen für Ersatzanlagen und Maßnahmen des Umweltschutzes,
- fehlende Kapazitäten im Anlagenbau,
- sinkende Qualität der eingesetzten Rohstoffe und
- steigende Zahl der Störungen und Havarien.

Der Braunkohletagebau zur Gewinnung von Energie und Rohstoffen zerstörte nicht nur das Landschaftsbild: Kleinere Gruben in unmittelbarer Nähe zu den Produktionsanlagen wurden nach Erschöpfung der Kohlevorkommen ohne Abdichtung gegen das Grundwasser mit

---

<sup>5</sup> Vgl. dazu ein Zitat aus dem Roman „Flugasche“ von Monika Maron, in dem eine Reporterin die Stadt Bitterfeld besucht: „Und diese Dünste, die als Wegweiser dienen könnten. Bitte gehen Sie geradeaus bis zum Ammoniak, dann links bis zur Salpetersäure. Wenn Sie einen stechenden Schmerz in Hals und Bronchien spüren, kehren Sie um und rufen den Arzt, das war dann Schwefeldioxyd.“

<sup>6</sup> Vgl. DIW/IfW/IWH (1998), S. 98.

<sup>7</sup> Vgl. Wetzlar, K. (1990), S. 100.

Produktionsrückständen verfüllt und werden so noch auf lange Zeit ein beständiges Gefahrenpotential bilden. Die **Verschmutzung der Böden** an den betrachteten Standorten geht zudem auf unzureichende Bodenabdichtungen der Produktionsanlagen und Bombentreffer des 2. Weltkrieges zurück: Sie führten zu großflächigen und nicht mehr quantifizierbaren Kontaminationen des Werksgeländes durch organische Schadstoffe in Leuna sowie Quecksilber und chlororganische Lösungsmittel in Buna.<sup>8</sup>

Im Raum Bitterfeld-Wolfen wurden nach Bodenuntersuchungen insgesamt 3.200 Verdachtsflächen ausgewiesen, von denen 269 ein großes Schadenpotential durch Ausbreitung und die Möglichkeit eines Kontaktes mit dem Menschen hatten. Als hoch wurde das Gefährdungspotential bei 23 Altablagerungen und zwei Altstandorten eingeschätzt. Bezeichnend ist, daß vor Baubeginn der Bayer-Anlage in Bitterfeld-Wolfen, die *neben* dem Gelände des ehemaligen Chemiekombinates Volkseigener Betrieb (VEB) Bitterfeld auf der grünen Wiese errichtet wurde, dennoch über 250.000 t kontaminiertes Erdreich abgetragen und deponiert werden mußten.<sup>9</sup>

Die **Verschmutzung der Oberflächengewässer** hatte 1989 ein unerträgliches Ausmaß erreicht. So waren die Gewässer im Abflubereich von Bitterfeld 1989 praktisch tot. Ursache war das Fehlen einer Kläranlage für die Stadt Bitterfeld und die Betriebsteile Bitterfeld und Wolfen. Das Betriebsabwasser wurde nach betrieblicher Abwasservorbehandlung und Neutralisation ohne weitergehende chemisch-physikalische oder biologische Behandlung in den Fluß Mulde eingeleitet.<sup>10</sup>

### ■ **Sozio-ökonomische Situation**

Die chemische Industrie gehörte 1990 zu den bedeutendsten Zweigen der DDR-Industrie. Der Anteil des Industriebereiches Chemie an der gesamten Industrieproduktion betrug im Jahr 1988 19,4 %<sup>11</sup>. Die Hälfte dieses Anteils wurde in den Kombinat Bitterfeld-Wolfen, Buna und Leuna erwirtschaftet. Zudem waren dort 40 – 50 % der Beschäftigten der chemischen

---

<sup>8</sup> Vgl. Ministerium für Umwelt Sachsen-Anhalt (1998), S. 100 f.

<sup>9</sup> Vgl. Chemie-Produktion (1995), S. 31.

<sup>10</sup> Vgl. Ministerium für Umwelt Sachsen-Anhalt (1996b), S. 95.

<sup>11</sup> Vgl. Wetzlar, K. (1990), S. 96.

Industrie der gesamten DDR tätig<sup>12</sup>. Damit war nahezu jeder zweite Arbeitsplatz chemiegebunden.<sup>13</sup>

Die Folge des hohen Anteils an veralteten und verschlissenen **Anlagen** war nicht nur die angeführte hohe Störanfälligkeit, sondern auch ein hoher Reparaturaufwand. Dieser führte dazu, daß in der Reparatur- und Instandhaltung etwa ein Drittel der insgesamt 180.000 Produktionsarbeiter beschäftigt waren. Damit lag der Anteil von 30 % weit über den internationalen Vergleichswerten von maximal 10 %.<sup>14</sup>

Die **Produktionsverfahren** selbst waren ebenfalls veraltet. Sie basierten trotz der partiellen Umstellung der Prozesse auf Erdöl immer noch zu 30 % auf der heimischen Braunkohle. Der westdeutsche Vergleichswert lag bereits Anfang der achtziger Jahre unter 5 %.<sup>15</sup> Charakteristisch für die **Produktpalette** war der hohe Anteil von Basischemikalien, die zu diesem Zeitpunkt international Überkapazitäten verzeichneten.

## **2.2 Die Rolle der Treuhandanstalt (THA) und der Bundesanstalt für vereinigungsbedingte Sonderaufgaben (BvS)**

Die Treuhandanstalt hatte 1990 von der Volkskammer den gesetzlichen Auftrag bekommen, das volkseigene Vermögen zu privatisieren, Arbeitsplätze zu sichern und zu schaffen und die Entwicklung effizienter Unternehmensstrukturen zu fördern.<sup>16</sup> Die erste Aufgabe der Treuhandanstalt bestand darin, die akute Zahlungsunfähigkeit aller Unternehmen durch **Liquiditätsbürgschaften** zu verhindern (die einzige Alternative wäre der Beginn einer sofortigen Abwicklung der Kombinate gewesen). Auch wenn sich die treuhandverbürgten Liquiditätskredite für die Standorte Buna, Leuna, Bitterfeld-Wolfen bis Ende 1990 schon auf 537,3 Millionen DM beliefen<sup>17</sup>, so war der Verlustausgleich doch notwendig. Nur so konnte die erforderliche Zeit gewonnen werden, um die ehemaligen Chemiekombinate in Geschäftseinheiten einzuteilen, sie auf ihre Sanierungsfähigkeit zu überprüfen und schließlich zu privatisieren.

---

<sup>12</sup> Vgl. Bartholt, K. (1997), S. 126.

<sup>13</sup> Vgl. BvS (1997), S. 10.

<sup>14</sup> Vgl. DIW/IfW/IWH (1998), S. 97.

<sup>15</sup> Vgl. BvS (1997), S. 11.

<sup>16</sup> Vgl. Breuel, B. (1993), S. 160.

Die **Gesamtausgaben** der THA beliefen sich bis 1998 auf insgesamt DM 31,4 Mrd. Der Anteil liquider Mittel zum Verlustausgleich betrug daran 25 %.<sup>18</sup> Wie Abb. 1 zeigt, hatte die reine Liquiditätshilfe einen kontinuierlich abnehmenden Anteil an den jährlichen Ausgaben:

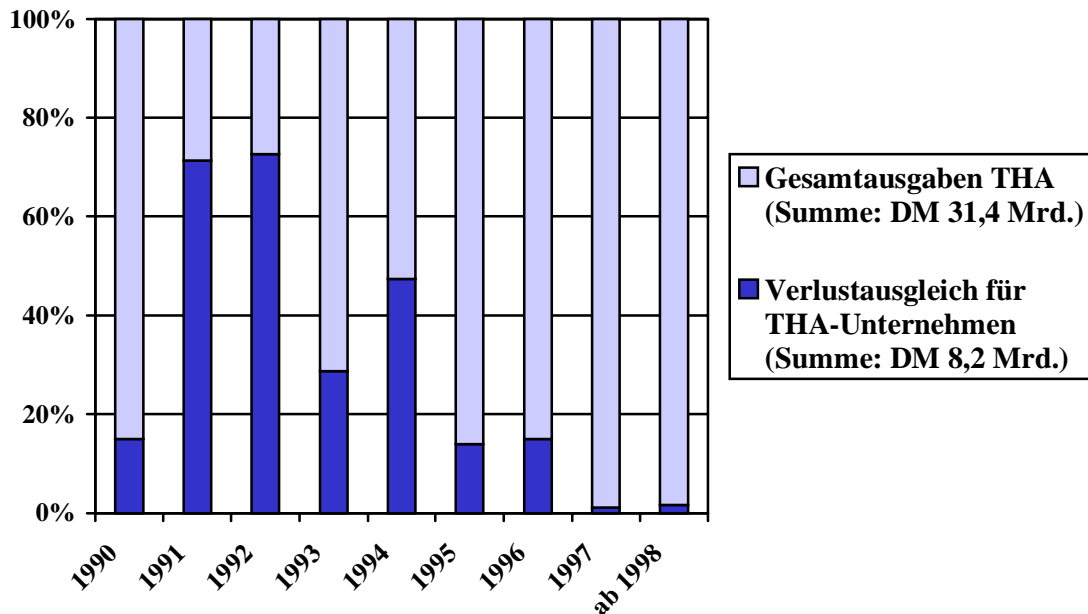


Abb. 1: Ausgaben der THA/BvS (Quelle: In Anlehnung an BvS 1997, S. 64)

Das **Ziel** aller Aktivitäten der Treuhandanstalt war von Anfang an die **Erhaltung der ostdeutschen Großchemie**, vor allem weil diese wie erwähnt der größte Arbeitgeber der Region war.<sup>19</sup> Bereits im Juli 1990 hatte die Treuhandanstalt deswegen ihre Unternehmen aufgefordert, erste Konzeptionen zu erarbeiten, die die notwendigen Schritte zur Umstrukturierung, Sanierung und Privatisierung beinhalten mußten.

Die ersten Konzepte der Unternehmensleitungen sahen vor, die in Aktiengesellschaften umgewandelten ehemaligen Kombinate **als geschlossene Unternehmen zu erhalten**. Aus diesem Grund wurden Geschäftsfelder gebildet und auf ihre Sanierungsfähigkeit überprüft,

<sup>17</sup> Vgl. BvS, S. 13.

<sup>18</sup> Vgl. BvS (1997), S. 64.

<sup>19</sup> Vgl. THA (1994a), S. 345.

nicht sanierungsfähige Anlagen stillgelegt und eine Ausgliederung von Dienstleistungs-, Sozial- und Technikbereichen vorgenommen.

Mitte 1991 erfolgte dann die internationale Ausschreibung der Leuna-Werke. Doch weder ein einzelner Erwerber noch ein Erwerberkonsortium konnte für die Übernahme der Leuna-Werke AG gefunden werden. Auch für die anderen beiden Standorte erwies sich das Konzept der Blockprivatisierung schnell als nicht durchführbar.

Die Hauptgründe für das Scheitern dieser Strategie waren im wesentlichen die hohe Heterogenität der Produktion sowie der enorme Investitionsbedarf für die Anlagen und die Infrastruktur. Hinzu kam, daß die für sanierungsfähig erklärten Anlagen oft über weiträumige Gelände verteilt waren und – wie schon geschildert – Basischemikalien, die international Überkapazitäten verzeichneten, einen großen Anteil an der Produktion hatten.<sup>20</sup>

Zeitgleich mit dem Scheitern der ersten Privatisierungsversuche gingen die Auftragseingänge und der Umsatz nach der Währungsunion dramatisch zurück. Dies war vor allem auf die mit der Währungsunion verbundenen Lohnexplosion zurückzuführen. Des weiteren brachen mit dem Austritt der DDR aus dem Rat für gegenseitige Wirtschaftshilfe (RGW) und mit der Auflösung der Vertriebsstrukturen die in 40 Jahren aufgebauten Netzwerke von Gütern, Dienstleistungen und Informationen zusammen.<sup>21</sup> Im Ergebnis waren bei den Exporten in die ehemaligen Ostblockländer Rückgänge zwischen 70% und 90 % zu verzeichnen. Auch die zu DDR-Zeiten stark subventionierten Westexporte brachen ein.

Die **fehlgeschlagene Blockprivatisierung erforderte eine neue Handlungsstrategie**. Das von der Treuhandanstalt ab 1992 verfolgte Konzept sah vor<sup>22</sup>:

1. Die Privatisierung von Kernaktivitäten unter Berücksichtigung ihrer Auswirkungen auf den Gesamtstandort - z.B. die Chlorproduktion in Bitterfeld und die Rohölverarbeitung in Leuna.
2. Geschäftsfeldbezogene Teilprivatisierungen entlang der Wertschöpfungsketten - z.B. die Privatisierung des Caprolactamstranges oder der methanolstämmigen Geschäftseinheiten in Leuna.<sup>23</sup>

---

<sup>20</sup> Vgl. THA (1994a), S. 346.

<sup>21</sup> Vgl. ausführlich Albach, H. (1993).

<sup>22</sup> Vgl. BvS (1997), S. 20 ff.

<sup>23</sup> Zu den Punkten 1 und 2 vgl. ausführlich Kap. 2.5.

3. Modernisierung von besonders kritischen Infrastruktureinrichtungen.
4. Aktivitäten zur gezielten Neuansiedlung.

Dieses **Konzept der Teilprivatisierung** durfte jedoch nicht die Verbundstruktur zwischen den einzelnen Standorten unberücksichtigt lassen. Die Sicherung der Basisproduktion mußte gewährleistet sein, um nicht durch das Herausfallen einzelner Glieder aus dem stoffwirtschaftlichen Verbund Dominoeffekte auszulösen und so weitere Privatisierungen zu gefährden. An den Standorten selber galt es, die chemische Infrastruktur zu sichern. In Leuna und in Bitterfeld sollte die Neuordnung der Infrastruktur sich bald als wichtigste Aufgabe der BvS erweisen. Aufgrund der sehr heterogenen Erzeugnisstruktur war hier die Privatisierung einzelner Geschäftsfelder und nicht unmittelbar zur standorttypischen Basisproduktion gehörender Einzelaktivitäten besonders ausgeprägt.

Die Privatisierungsreihenfolge läßt sich exemplarisch für den Standort Leuna wie folgt skizzieren:

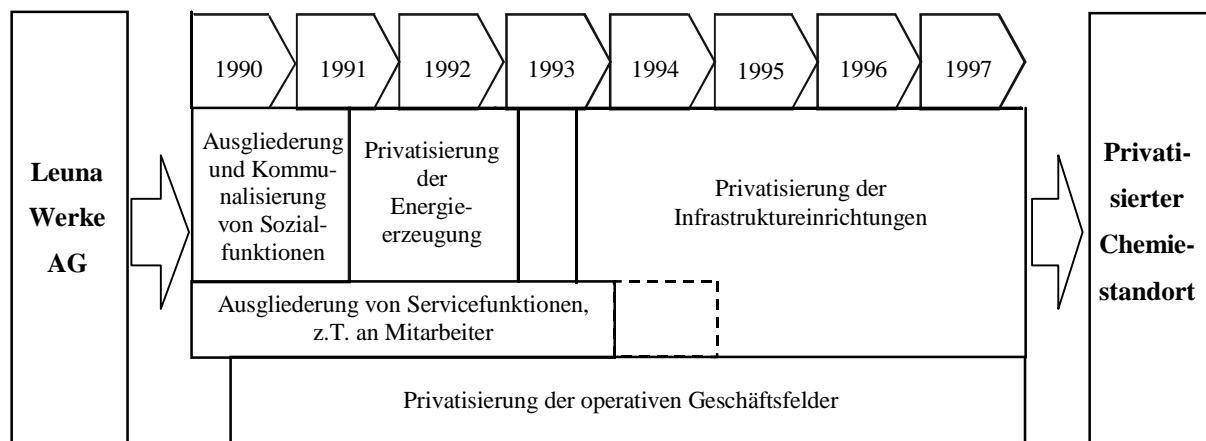


Abb. 2: Privatisierungsreihenfolge am Standort Leuna (Quelle: In Anlehnung an BvS 1997, S. 44)

### 2.3 Umweltsanierungskonzepte

Voraussetzung zur Erreichung der von der Treuhand formulierten Ziele und für eine zukunftsfähige Entwicklung der Chemiestandorte war vor allem die Beseitigung der

katastrophalen Umweltzustände: Eine gesunde Umwelt und damit in diesem Fall eine weitgehende ökologische Sanierung bzw. Sicherung bestimmen wesentlich die Attraktivität für Investoren und deren Arbeitskräfte und sind damit ein wichtiger Standortfaktor.

Die Treuhandanstalt entwickelte deshalb gleich nach der Wende ein **ökologisches 4-Phasenschema**, das sich an die betriebswirtschaftlichen Abläufe anlehnte.

Tab. 1: Die Sanierung der Großchemie<sup>24</sup>

| <u>Phase</u> | <u>Jahr(e)</u> | <u>Ziele</u>                         | <u>Maßnahmen</u>  |
|--------------|----------------|--------------------------------------|---|
| 1            | 1990           | Sicherung des Überlebens             | Erste Stilllegungen und Sicherungsmaßnahmen, Bestandsaufnahme                           |
| 2            | 1991           | Strategieentwicklung                 | Ökologisch-ökonomische Bewertung, Umweltschutzinvestitionen                             |
| 3            | 1992           | Privatisierung, Beginn der Sanierung | Beginn größerer Neubauvorhaben im Bereich Energie und Entsorgung, Auflagen der Behörden |
| 4            | 1993-1996      | Strategische Neuausrichtung          | Beseitigung von Altlasten   |

Dieses Phasenschema wurde auch weitgehend eingehalten, wobei sich die Phase 4 noch bis weit in das nächste Jahrtausend erstrecken wird.

#### ■ **Umsetzung der Umweltsanierungskonzepte**

Die Maßnahmen gliederten sich in zwei Teilbereiche:

- **Produktionsbezogene Maßnahmen** durch Stilllegung und Bau von Rückhalte- und Behandlungseinrichtungen und
- **Beseitigungsmaßnahmen**, die Altstandorte und Altablagerungen betreffen.

Durch die veralteten Produkte und Verfahren war eine Betriebsstilllegung in vielen Fällen schon betriebswirtschaftlich begründet. Von den 156 im Dezember 1990 produzierenden Chemieanlagen in Bitterfeld/Wolfen produzierten 1998 noch 36 Anlagen, d.h. 23%.

In Leuna wurde nach 1990 sofort mit der Rekonstruktion und Erweiterung der vorhandenen biologischen Abwasseranlage begonnen und eine Clausanlage für 55 Mio. DM zur Abluftreinigung neu errichtet.<sup>25</sup> Bezüglich der Grundwasser-/Bodenkontaminationen wird

<sup>24</sup> Modifiziert nach: THA (1994a), Band 4, S. 259.

<sup>25</sup> Vgl. Daßler, J. (1991), S. 362; Schneider, W. (1993), S. 142.



eine Doppelstrategie verfolgt: gezielte, örtlich begrenzte Sanierungsmaßnahmen mittels Einkapselung oder Bodenaustausch sowie gleichzeitig Vermeidung des Abströmens kontaminierten Grundwassers durch sog. hydraulisches Containing. Containing bedeutet, daß das den Boden durchströmende, kontaminierte Grundwasser durch Brunnen entnommen, gereinigt und im Anströmbereich des Werksgeländes wieder eingeleitet wird. Eine großflächige Bodensanierung kann dadurch vermieden werden.<sup>26</sup>

Seit Anfang Februar 1994 ist in Bitterfeld ein Klärwerk in Betrieb gegangen, das sowohl die kommunalen Abwässer von vier Landkreisen als auch die industriellen Abwässer des Chemieparkes Bitterfeld-Wolfen reinigt. Die momentane Überkapazität der Kläranlage wird bis auf weiteres dafür verwendet, Deponiegruben durch hydraulisches Containing auszulaugen.<sup>27</sup>

In den ersten Planungen wurden allein in Bitterfeld-Wolfen 600 Mrd. DM für eine grundlegende Sanierung veranschlagt.<sup>28</sup> Da der Standort jedoch weiterhin für die Chemieproduktion genutzt wird, ist eine Schaffung vorindustrieller Zustände, die auch nicht bezahlt werden könnte, weder zweckmässig noch notwendig. Stattdessen werden die Altlasten gesichert, d.h. die Schadstoffe werden vor Ort belassen und überwacht. Nur wo eine unzulässige Emission in die Luft oder in das Grundwasser festgestellt wird oder das Gelände für eine Neuansiedelung vorbereitet wird, muß saniert werden. Deshalb erfolgen die Massnahmen in enger Abstimmung mit potentiellen Investoren bzw. den Chemieparkgesellschaften.

---

<sup>26</sup> Vgl. Schneider, W. (1993), S. 144.

<sup>27</sup> ChemiePark Bitterfeld-Wolfen GmbH, auf Anfrage.

<sup>28</sup> Nach Angaben des Leiters des Amtes für Umweltschutz im Landkreis Bitterfeld, F. Walkow (Handelsblatt vom 14.05.1996).

## ■ Ergebnis

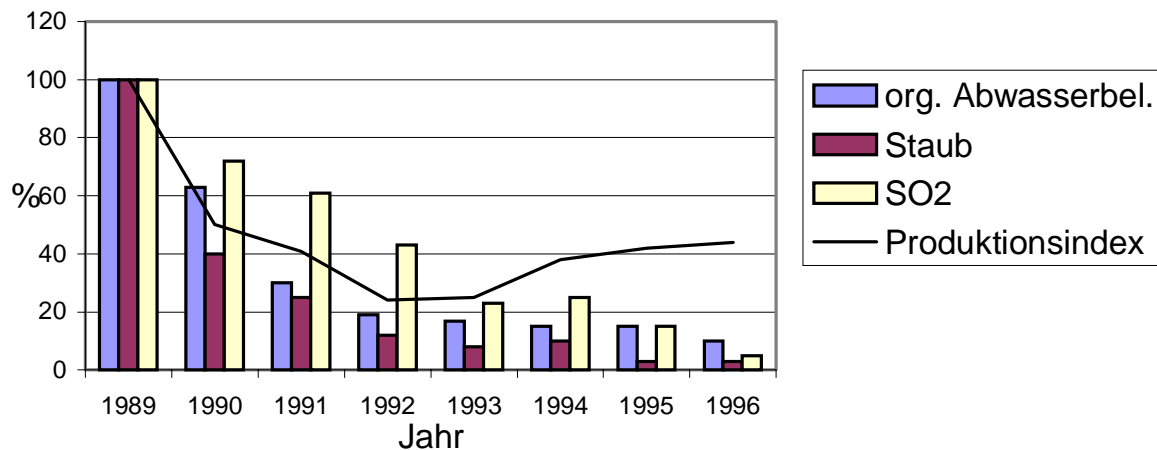


Abb. 3: Entwicklung der Umweltbelastungen durch die chemische Industrie Ost (1989 = 100 %) (Quelle: Landesverband Nordost des VCI 1998, S. 57)

Aus der Abbildung ist ersichtlich, daß sich die Emissionen der chemischen Industrie in Ostdeutschland bis 1992 insbesondere durch die Abschaltung von Anlagen verringert haben, seitdem aber durch neue Verfahren und Umweltschutzeinrichtungen die Umweltbelastung weitgehend von der Produktion entkoppelt ist.

1997 wurde bei der SO<sub>2</sub>-Durchschnittsbelastung das Niveau der alten Bundesländer erreicht, nachdem es noch 1990 das Siebenfache betragen hatte. Dabei muß beachtet werden, daß sich auch in den alten Bundesländern die Belastung in diesem Zeitraum halbiert hat.<sup>29</sup> In Bitterfeld/Wolfen wurden im selben Zeitraum die Luftschadstoffemissionen auf ca. 2%, die Abwassermenge auf 9%, die Abwasserlast auf 1% und die Sonderabfallmenge aus der Produktion auf ca. 2% abgesenkt.<sup>30</sup>

<sup>29</sup> Vgl. Ministerium für Umwelt Sachsen-Anhalt (1998), S. 34.

<sup>30</sup> Vortragsmanuskript Dr. K. Enders, Leiter Bereich Altlasten der Bitterfelder Vermögensverwaltung Chemie GmbH im Arbeitskreis „Ökologisches Großprojekt Bitterfeld/Wolfen“ am 20.10.1998.

## 2.4 Gesellschaftliche und ökonomische Auswirkungen

### ■ Arbeitsmarkt

Trotz der oben dargestellten Bemühungen der Treuhandanstalt, den Chemiestandort Ostdeutschland zu erhalten, war diese Transformation ohne eine Anpassung im Beschäftigungsbereich nicht möglich. Die Beschäftigtenzahlen in der chemischen Industrie der fünf neuen Bundesländer und Berlin Ost sind von 180.000 im Jahr 1989 auf rund 32.100 Mitarbeiter im Jahr 1997 gesunken.

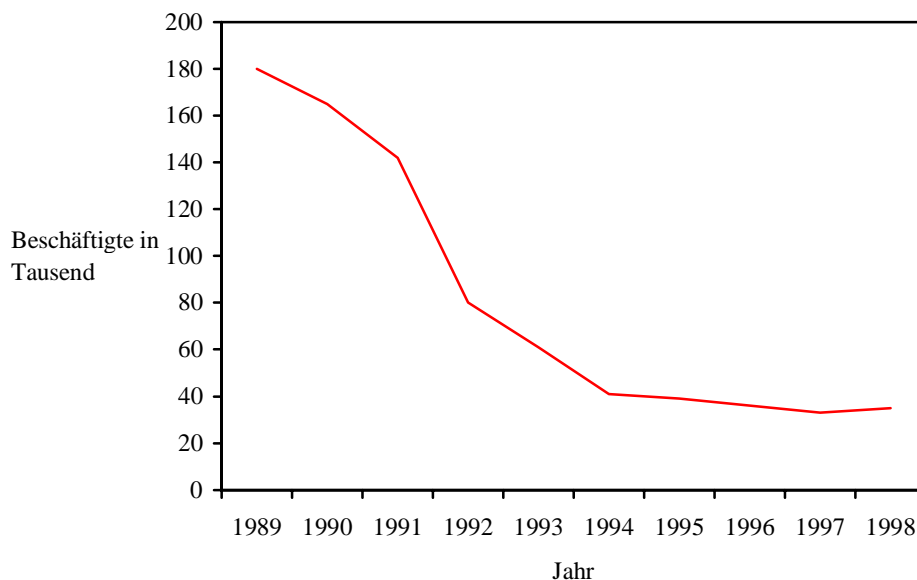


Abb. 4: Entwicklung der Chemiebeschäftigten in den neuen Ländern (Quelle: Landesverband Nordost des VCI 1998, S. 27)

Zu dem dargestellten Beschäftigungsabbau ist aus heutiger Sicht anzumerken, daß in dem Stellenabbau bis 1991 strukturelle Änderungen (Ausgliederung chemiefremder Leistungen) in der Größenordnung von 55.000 Beschäftigten enthalten sind.

## ■ Produktion

Die Auswirkungen der Transformation der Chemiebetriebe auf die Kennzahlen Produktionsindex und Produktivität sind in den Abb. 5 und 6 ersichtlich.

Die Produktivität ist definiert als Relation des Produktionsindexes zum Beschäftigtenindex. Wegen des starken Personalabbaus ist bei der Produktivitätsentwicklung bereits ab 1991 ein kontinuierlicher Aufwärtstrend festzustellen (wobei das Nettoproduktionsvolumen bis 1994 gesunken ist).

Trotz dieser sehr positiven Entwicklung muß angemerkt werden, daß die Produktivität insgesamt immer noch weit hinter der westlicher Industrien zurückbleibt. Sie erreichte 1997 etwa 70 % des westdeutschen Vergleichswertes. Allerdings übersteigt sie aufgrund der neuen Anlagen beispielsweise in den Membran-Chloralkalielektrolysebetrieben die Produktivität der westdeutsche Werke.

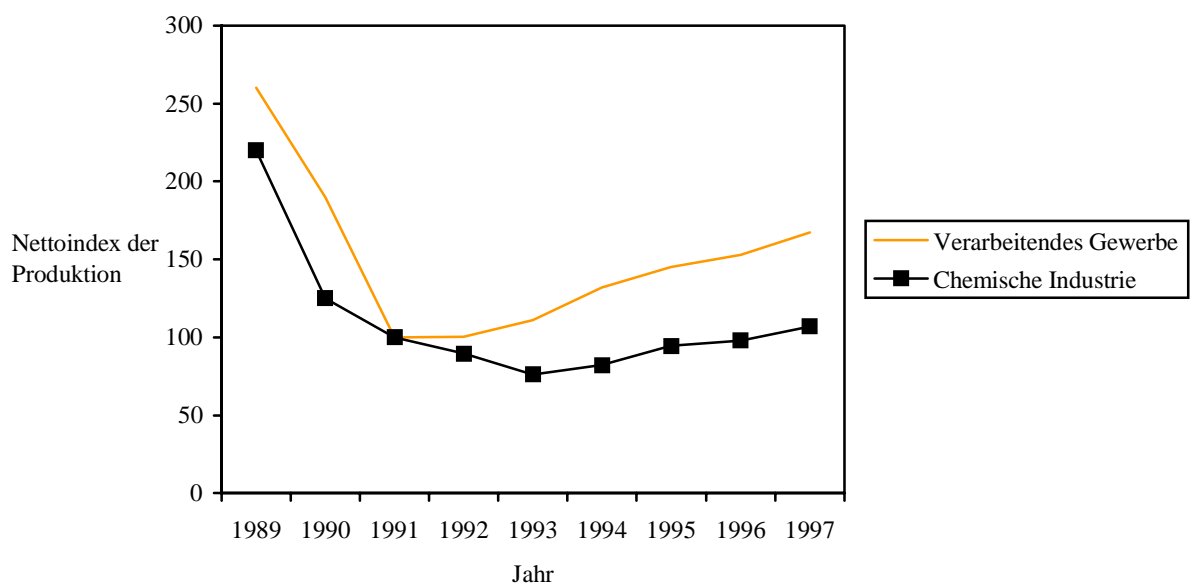


Abb. 5: Produktionsindex Chemische Industrie und Verarbeitendes Gewerbe in den neuen Bundesländern (Quelle: Bundesministerium für Wirtschaft 1998)

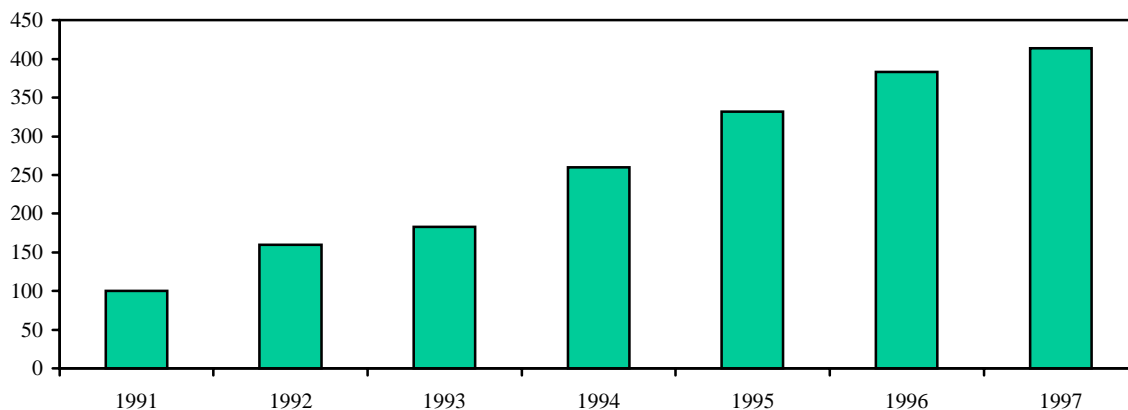


Abb. 6: Produktivitätsentwicklung in der ostdeutschen Chemieindustrie  
(Quelle: Statistisches Bundesamt)

### ■ Umsatz

Der Umsatz der ostdeutschen Chemieindustrie betrug im Jahr 1989, umgerechnet auf der Basis von Export- und Importpreisen, ca. 20 Mrd. DM.

Die Umstrukturierung der Ostchemiestandorte hatte auf die Entwicklung des Umsatzes folgenden Einfluß:

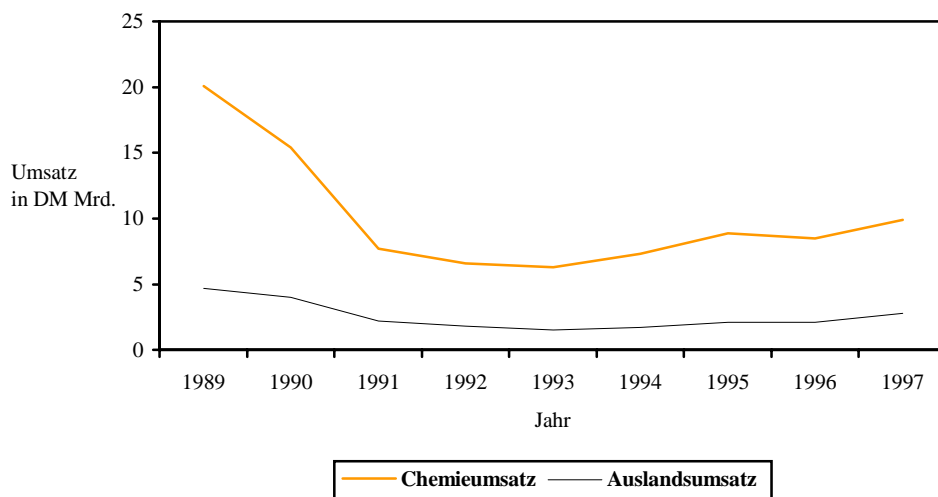


Abb. 7: Umsatzentwicklung der ostdeutschen Chemieindustrie (Quelle: Landesverband Nordost des VCI 1998, S.14)

Relativiert wird der positive Trend ab 1993 beim Umsatz und beim Auslandsumsatz der Ostchemie durch den Vergleich mit der westdeutschen Chemieindustrie. Der Anteil des Chemieumsatzes der ostdeutschen Chemieunternehmen am bundesweiten Chemieumsatz lag 1997 bei 5,2 %. Am gesamtdeutschen Auslandsumsatz lag der ostdeutsche Anteil mit 3 % allerdings noch niedriger.

## 2.5 Investitionen an den Standorten Bitterfeld-Wolfen, Buna und Leuna

Die Stilllegung vieler Betriebe im Chemiedreieck aus betriebswirtschaftlichen Gründen und aufgrund der hohen Umweltbelastung ist mit einer Neuausrichtung der alten Verbundstruktur, aber auch mit der Auflösung der ehemaligen Organisationsformen gleichzusetzen.<sup>31</sup> Die Kombinate an den Standorten Bitterfeld-Wolfen, Buna und Leuna existieren nicht mehr, und zur Sicherung der Chemieindustrie waren und sind neben der Teilprivatisierung der verbliebenen Betriebe Neuansiedlungen weiterer Produktionsstätten nötig.

### ■ Bitterfeld-Wolfen

Im Juni 1990 wurde das Chemiekombinat Bitterfeld in die Chemie AG Bitterfeld-Wolfen umgewandelt, die Filmfabrik Wolfen in die Filmfabrik Wolfen AG. Nachdem der Versuch der Blockprivatisierung scheiterte, schlug die Treuhandanstalt den Weg der bereits erwähnten geschäftsfeldbezogenen Teilprivatisierungen ein. Mit der Gründung der Chemiepark Bitterfeld GmbH und der Industriepark Wolfen-Thalheim GmbH 1994 verfolgte die Treuhandanstalt diesen Weg zunächst für beide Standorte getrennt. Nach Auflösung der Standortentwicklungsgesellschaften im Jahr 1997 wurden Entwicklung und Koordination der beiden Standorte in der **ChemiePark Bitterfeld-Wolfen GmbH** zusammengefaßt.<sup>32</sup>

In **Bitterfeld** kristallisierte sich die **Chlorproduktion** als existentieller Standortfaktor heraus. Trotz des gegebenen Chlorverbundes war die Privatisierung verbundferner Einzelaktivitäten

---

<sup>31</sup> Am Standort Bitterfeld-Wolfen wurden im Zeitraum 06/89 bis 06/97 insgesamt 93 Anlagen stillgelegt. Allein im Jahr 1990 wurden (zumeist aus Umweltgründen) 35 Betriebe eingestellt. 1993 war die Zahl mit 21 geschlossenen Betrieben aufgrund der Chemie-Rezession erneut sehr hoch (ChemiePark Bitterfeld-Wolfen, auf Anfrage).

<sup>32</sup> Vgl. DIW/IfW/IWH (1998), S. 142ff.

besonders stark, nicht zuletzt wegen des äußerst heterogenen Erzeugnisspektrums der Chemie AG Bitterfeld-Wolfen.<sup>33</sup> Die Privatisierung chemieunmittelbarer Geschäftsfelder des ehemaligen Kombinats Bitterfeld endete im Jahre 1997 mit dem Verkauf des zentralen Bestandteiles des Chlorverbundes: Die Elektro-Chemie Ibbenbüren GmbH (ECI) übernahm die Bitterfelder Chloralkali Elektrolyse GmbH (BCA).<sup>34</sup> Über die Privatisierung hinaus liefen bzw. laufen Aktivitäten zur Neuansiedlung von Investoren, die sich gut in den Stoffverbund einfügen und umgekehrt aus diesem ihren Nutzen ziehen können. Im Gegensatz zu Bitterfeld ist es **in Wolfen nicht gelungen, den Kern der Produktion – die Filmherstellung – zu erhalten**. Die Bemühungen der Standorterneuerung konzentrierten sich folglich auf Neuansiedlungen. Die bedeutendste darunter ist das Flachglaswerk des amerikanischen Konzerns Guardian Industries.<sup>35</sup> Eine Auswahl der Privatisierungen und Neuansiedlungen an beiden Standorten liefern die Tabellen 2 und 3.

Tab. 2: Auswahl von Privatisierungen am Standort Bitterfeld-Wolfen (bis Ende 1998)<sup>36</sup>

| Investor                                  | Geschäftsfeld                  | Land | Investitionen<br>in Mio. DM | Arbeitsplätze |
|---|--------------------------------|------|-----------------------------|---------------|
| CBW <sup>37</sup>                         | Auftragssynthesen<br>u.a.      | D    | 100                         | 250           |
| ECI GmbH                                  | Chlorelektrolyse               | D    | 100                         | 65            |
| Akzo Nobel Chemicals bv                   | Phosphorchemie                 | NL   | 70                          | 79            |
| Kleinholz & Co. GmbH                      | Schwefelsäure,<br>Zement       | D    | 35                          | 95            |
| Linde AG                                  | Technische Gase                | D    | 25                          | 9             |
| Technische Dienste und<br>Anlagenbau GmbH | Technische<br>Dienstleistungen | D    | 10                          | 525           |

<sup>33</sup> Vgl. BvS (1997), S. 25 und S. 22.

<sup>34</sup> Vgl. DIW/IfW/IWH (1998), S. 143.

<sup>35</sup> Vgl. ebenda, S.148; BvS (1997), S. 22 f., S. 25 und S. 38.

<sup>36</sup> Quelle: ChemiePark Bitterfeld-Wolfen GmbH (a); BvS (1997), S. 23.

<sup>37</sup> Chemie GmbH Bitterfeld-Wolfen (MBO/MBI).

Tab. 3: Auswahl von Neuansiedlungen am Standort Bitterfeld-Wolfen (bis Ende 1998)<sup>38</sup>

| Investor                    | Geschäftsfeld           | Land | Investitionen in Mio. DM | Arbeitsplätze |
|-----------------------------|-------------------------|------|--------------------------|---------------|
| Bayer AG                    | Pharmazeutika u.a.      | D    | 955                      | 652           |
| Heraeus Holding GmbH        | Synthetisches Quarzglas | D    | 600                      | 400           |
| Guardian Industries         | Flachglas               | USA  | 240                      | 270           |
| Feruzzi SpA, Montedison SpA | Wasserstoffperoxid      | I    | 150                      | 65            |
| Hüls AG                     | Siliciumtetrachlorid    | D    | 50                       | 50            |

Bis Ende 1998 wurden in Bitterfeld und Wolfen 130 Betriebe privatisiert, davon 67 durch Ausgründungen als Management-Buy-Out bzw. Management-Buy-In. Neu angesiedelt haben sich 233 Firmen, darunter 13 Chemiefirmen. Insgesamt sind am Standort Bitterfeld-Wolfen noch 350 ha von 970 ha Gesamtfläche verfügbar. 370 Unternehmen sind ansässig: 46 Chemieunternehmen, 19 weitere Produktionsfirmen und 305 Servicefirmen.<sup>39</sup> Zu **den Investitionen im Zeitraum 1990 - 1998** und den **daraus resultierenden Arbeitsplätzen** siehe Tab. 4.

Tab. 4: Investitionen und Arbeitsplätze in Bitterfeld-Wolfen 1990 – 1998<sup>40</sup>

| Bereich       | Investitionen in Mio. DM | Arbeitsplätze | Investitionen pro Arbeitsplatz |
|---------------|--------------------------|---------------|--------------------------------|
| Produktion    | ca. 3.500                | ca. 3.600     | ca. 1 Mio DM                   |
| Infrastruktur | ca. 900                  | ca. 6.400     | ca. 140.000 DM                 |
| Gesamt        | > 4.500 <sup>41</sup>    | > 10.000      | ca. 450.000 DM                 |

<sup>38</sup> Quelle: BvS (1997), S. 23; ChemiePark Bitterfeld-Wolfen GmbH (a).

<sup>39</sup> Vgl. ChemiePark Bitterfeld-Wolfen GmbH (a).

<sup>40</sup> Quelle: ChemiePark Bitterfeld-Wolfen GmbH (b), S. 11.

<sup>41</sup> Davon ca. 1,1 Mrd. DM von der Treuhandanstalt bzw. von der BvS (ChemiePark Bitterfeld-Wolfen GmbH, (a)).



## ■ Leuna

Für den Standort Leuna war und ist ein **ausgeprägter Raffinerie-Chemie-Verbund** charakteristisch. Durch die Privatisierung des Raffineriekomplexes erhofften sich die Treuhandanstalt und die damalige Leuna Werke AG ein Signal, das Folgeinvestitionen für den Chemie- und letztlich auch für den Versorgungs- und Dienstleistungsbereich auslösen würde. Anders als in Bitterfeld, wo sich die Chlorproduktion erst im Zuge der Privatisierungs- und Neuansiedlungsaktivitäten als Kernkompetenz herausstellte, war in Leuna von Beginn an klar: die Sicherung der Raffinerie hatte eine Schlüsselfunktion.<sup>42</sup>

Die Raffinerie in Leuna wurde zusammen mit dem Tankstellennetz der Minol im Juli 1992 an ein Erwerberkonsortium unter Führung von Elf Aquitaine verkauft. Im Zuge dieser Privatisierung entschieden sich weitere internationale Chemie- und Energieunternehmen, Betriebe in Leuna zu übernehmen. Einige Geschäftsfelder, Produktionen und Anlagekomplexe konnten nicht saniert und privatisiert werden, weil der Mittelaufwand nicht zu vertreten war. Dafür sind im Laufe der Neuansiedlungsaktivitäten **neue Produktionslinien** entstanden: Latex, Wasserstoffperoxid, spezielle technische Gase sowie Schwefelsäure. Weitere Investitionen wurden durch kleinere und mittelständische Unternehmen getätigt oder erfolgten als Management-Buyouts. Das Engagement reichte vom Produktions- und technischen Bereich bis zum Dienstleistungsbereich und zur Forschung und Entwicklung. Von 1990 bis 1996 hat die Treuhand/BvS in Zusammenarbeit mit den ehemaligen Leuna Werken 150 Produktions- und Dienstleistungsunternehmen<sup>43</sup> geschaffen, durch die ca. 10.000 der zuvor 27.000 Arbeitsplätze erhalten geblieben sind. Die Privatisierungen und Neuansiedlungen riefen Investitionen in Höhe von rund 9 Mrd. DM hervor, von denen die Treuhand/BvS 5,6 Mrd. DM aufgebracht hat bzw. aufbringt<sup>44</sup> (siehe Tab. 5).

---

<sup>42</sup> Vgl. BvS (1997), S.28.

<sup>43</sup> Davon 100 Anbieter von Dienstleistungen und 15 Unternehmen der Chemie- und Mineralölwirtschaft. Vgl. FAZ, 28.08.98, S. 22.

<sup>44</sup> Vgl. BvS, 04.03.96, S. 1 ff.

Tab. 5: Auswahl von Privatisierungen und Neuansiedlungen in Leuna (bis Ende 1997)<sup>45</sup>

| Investor                                     | Geschäftsfeld                  | Land | Investitionen<br>in Mio. DM | Arbeitsplätze      |
|--|--------------------------------|------|-----------------------------|--------------------|
| Elf Aquitaine S.A.                           | Raffinerie <sup>46</sup>       | F    | 4820                        | 600                |
| Elf Atochem                                  | Leime / Formaldehyd            | F    | 80                          | 15                 |
| UCB  | Amine                          | B    | 30                          | 80                 |
| OXOSYNTHESE                                  | Wasserstoffperoxid             | F    | 120                         | 85                 |
| DOMO   | Caprolactam, Nylon 6           | B    | 650                         | 600                |
| Linde  | Gasezentrum                    | D    | 460                         | 375                |
| Rhône-Poulenc                                | Salicylsäure, Latices          | F    | 60                          | 53                 |
| DOW Chemical                                 | LDPE                           | USA  | 40                          | 245                |
| <b>...Zwischensumme Chemie und Mineralöl</b> |                                |      | <b>6562</b>                 | <b>2625</b>        |
| INFRALEUNA                                   | Infrastruktur                  | D    | 920                         | 600                |
| STEAG  | Energieerzeugung               | D    | 1120                        | 200                |
| <b>...Zwischensumme Versorger</b>            |                                |      | <b>2100</b>                 | <b>825</b>         |
| Voest Alpine                                 | Technische<br>Dienstleistungen | F    | 16                          | 477                |
| <b>...Zwischensumme Dienstleistungen</b>     |                                |      | <b>29</b>                   | <b>5447</b>        |
| THS  | Wohnimmobilien                 | D    | 130                         | 39                 |
| <b>...Zwischensumme Andere</b>               |                                |      | <b>173</b>                  | <b>549</b>         |
| <b><u>GESAMTSUMME</u></b>                    |                                |      | <b><u>8864</u></b>          | <b><u>9446</u></b> |

## ■ Buna

Bezeichnend für die Polyolefinchemie im Chemiedreieck waren die **engen stoffwirtschaftlichen Verflechtungen** zwischen einzelnen Produktionsstufen und Standorten. Die Polyolefinchemie beruht auf der Dehydrierung von Naphta zu ungesättigten Kohlenwasserstoffen; diese wiederum sind Ausgangsprodukte für die Herstellung von

<sup>45</sup> Quelle: In Anlehnung an InfraLeuna GmbH (1997), S.9.

<sup>46</sup> Mit einem Investitionsvolumen von insgesamt 4,9 Mrd. DM liegt die Leuna-Raffinerie an der Spitze der Einzelinvestitionen in den neuen Bundesländern. Vgl. Mager, H.J. (1997), S. 23.

Kunststoffen. Ca. 70% des Umsatzes der Buna-Werke in Schkopau waren vom Ethylen abhängig. Dieses lieferte der Cracker der Sächsischen Olefinwerke Böhlen (SOW). Die Kunststoffproduktion in Leuna – Leuna Polyolefine GmbH – basierte ebenfalls auf diesem Ausgangsstoff. Die charakteristischen Verflechtungen auf Prozeß- und Produktebene hat die Treuhandanstalt als Stufen einer Wertschöpfungskette betrachtet und darauf aufbauend das **integrierte Polyolefinkonzept** entwickelt: Der Cracker in Böhlen und die crackerabhängigen Produktionsanlagen in Schkopau und Leuna sollten in einem gemeinsamen Unternehmen zusammengeschlossen werden.<sup>47</sup>

Das integrierte Polyolefinkonzept wurde u.a. deshalb erstellt, weil alle Privatisierungsversuche bis 1993 gescheitert waren. Der Zusammenschluß der drei Standorte mit Rohstoffherzeugung und Kunststofffertigung sollte zunächst unter staatlicher Führung erfolgen, das Unternehmen den Namen Deutsche Polymer tragen.<sup>48</sup> Ende 1994 konnte letztlich ein Investor gefunden werden: der Polyolefinkomplex in Buna, Böhlen und Leuna wurde von **The Dow Chemical Company** übernommen.<sup>49</sup> Der Komplex heißt nun **Buna SOW Leuna (BSL) Olefinverbund GmbH**. Bis einschließlich 1999 sollen in die Restrukturierung des Polyolefinverbundes 4,7 Mrd. DM investiert werden<sup>50</sup>, davon machen 2,8 Mrd. DM öffentliche Zuschüsse aus.<sup>51</sup> Nach 1999 will Dow weitere Investitionen in der Höhe von 1 Mrd. DM tätigen. Im gesamten Verbund sollen 3.000 Mitarbeiter beschäftigt werden, darunter 500 Beschäftigte bei ansässigen Weiterverarbeitern. Darüber hinaus wurden – bis Mitte 1998 – 285 Arbeitsplätze durch Neuansiedlungen weiterer Investoren aus unterschiedlichen Branchen geschaffen (siehe Kap. 3.4).<sup>52</sup> Bis zum Ende der Restrukturierung bleiben 20% der Anteile an der BSL Olefinverbund GmbH im Besitz der BvS.<sup>53</sup>

Das 4,7 Mrd. DM umfassende Investitions- und Restrukturierungsprogramm wurde bis Mitte 1998 zu 60% umgesetzt. Die **Schwerpunkte des Restrukturierungsprogramms** sind:

---

<sup>47</sup> Vgl. BvS (1997), S. 33 f.

<sup>48</sup> Vgl. VDI-Nachrichten, 12.11.93, S. 1 f.

<sup>49</sup> Vgl. THA (1994b).

<sup>50</sup> Vgl. BSL (1998), S. 4.

<sup>51</sup> Vgl. FAZ, 23.12.94, S.16. Nach Angaben des Nachrichtenmagazins „Der Spiegel“ soll jeder im Olefinverbund entstehende Arbeitsplatz angeblich mit 4,4 Mio. DM subventioniert werden (Ausgabe vom 05.08.96, S. 60 - 63).

<sup>52</sup> Quelle: BSL (1998), S. 20.

<sup>53</sup> Vgl. BvS, 06.04.95.

- Die **Sanierung und Erweiterung des Crackers** („Naphta-Spaltanlage“) in Böhlen. Die Anbindung des Crackers durch eine neue Pipeline an den Ostseehafen Rostock sichert den Zugang zum internationalen Rohölmarkt und mindert den Nachteil des BSL-Verbundes als Binnenstandort.
- Der **Neubau der Polyethylenanlage** in Schkopau zur Produktion von Polyethylen höherer und niederer Dichte (HDPE, LDPE, LLDPE).
- Die **Umrüstung des Chlor-Komplexes** in Buna auf Membran-Technologie und Modernisierung der PVC-Herstellung am Standort Schkopau. Das PVC soll in einem geschlossenen Kreislauf produziert werden.
- Die **Modernisierung des Polyethylen-Kunststoffkomplexes** in Leuna und der **Aufbau neuer Geschäftsfelder** auf dem Gebiet der höherwertigen Kunststoffen.

### 3 Das Chemieparkkonzept

Wie bereits erläutert war die Modernisierung von besonders kritischen Infrastruktureinrichtungen ein Teil der von der Treuhandanstalt ab 1992 verfolgten neuen Handlungsstrategie. Wie wichtig eine funktionierende Infrastruktur mit entsprechender Ver- und Entsorgung und dazugehörigen Dienstleistungen ist, zeigt eine Einschätzung der Wirtschaftsforschungsinstitute DIW, IfW und IWH: Die Infrastruktureinrichtungen spielen in der Chemiebranche bei der Auswahl eines Standortes eine wesentliche Rolle, **das Gewicht der infrastrukturellen Bedingungen „dürfte im globalen Standort-Wettbewerb eher zunehmen als abnehmen.“**<sup>54</sup>

Nach der Stilllegung vieler Anlagen an den Standorten Bitterfeld-Wolfen, Buna und Leuna war die Infrastruktur überdimensioniert und durch die Neuansiedlungen auch nicht mehr standortgerecht. Der Zustand der Infrastruktureinrichtungen war zum Großteil in einem noch schlechterem Zustand als die Produktionsanlagen.<sup>55</sup> Das infrastrukturelle Angebot am Standort konnte damit weder von den in der Regel BvS-eigenen Anbietern wirtschaftlich zur Verfügung gestellt werden, noch erfüllte es die Bedürfnisse der Abnehmer. Voraussetzung für den nachhaltigen Erfolg der Privatisierung und Neuansiedlung war aber eine moderne

---

<sup>54</sup> DIW/IfW/IWH (1998), S. 150.

<sup>55</sup> Vgl. hierzu v.a. Kap. 2.1.

Infrastruktur. Die ansässigen Unternehmen waren auch nicht groß genug, um durch unternehmensinterne Insellösungen die erforderliche Infrastruktur in einem sinnvollen Maßstab selbst wirtschaftlich zu betreiben.

### 3.1 Entwicklung des Chemieparkkonzeptes

Zur Schaffung einer unternehmensgerechten Infrastruktur entwickelte die Treuhandanstalt das **Industrie- bzw. Chemieparkkonzept**, das bis dahin an anderen Chemiestandorten noch nicht verfolgt wurde.<sup>56</sup>

Ziel des Chemieparkkonzeptes ist die Schaffung eines wettbewerbsfähigen Angebots an Infrastruktur- und Serviceleistungen für die ansässigen Chemiebetriebe und Neuansiedler. Die Vorteile der klassischen chemischen Verbundproduktion können so ausgenutzt werden. Das Chemieparkkonzept ermöglicht den Produzenten eine **Konzentration auf ihr Kerngeschäft**, die eigentliche Chemie. Energieversorgungs- und Infrastruktureinrichtungen wie Feuerwehr, ärztliche Versorgung, Kantine oder Ausbildungsstätten werden von externen Dienstleistern betrieben und verursachen keine Kapitalbindung. Der Fixkostenblock von Infrastruktureinrichtungen und Kosten für erhaltenswerte Upstream-Produktionen, d.h. Anlagen, die Vorprodukte bereitstellen, können auf mehrere Nutzer verteilt werden.<sup>57</sup> Der teurere Chemietarif muß nicht an chemiefremd Beschäftigte gezahlt werden. Zudem gibt es beim Zukauf von Dienstleistungen einen externen Wettbewerb, was sich zusätzlich positiv auf die Preise auswirkt.<sup>58</sup> Durch den Zukauf von Dienstleistungen **verringert** sich die **Fertigungstiefe** in der Chemieproduktion.

Der **Chemieparkbetreiber** ist für die **Koordination** der ansässigen Unternehmen zuständig. Er vertritt den Chemiepark nach außen und gewährleistet einen reibungslosen technischen und administrativen Geschäftsablauf. Bei unterschiedlicher Interessenlage kommt ihm dabei die Rolle eines **Moderators** zwischen den am Standort angesiedelten Unternehmen zu. Koordination der Abläufe und eine Vermittlung zwischen den gegenläufigen Interessen ist

---

<sup>56</sup> Vgl. DIW/IfW/IWH (1998), S. 101 f; BvS (1997), S. 50 ff.

<sup>57</sup> Vgl. Strube, J. (1993), S. 8.

<sup>58</sup> Dieser Wettbewerb ist nicht in allen Bereichen möglich, z. B. nicht oder nur sehr eingeschränkt bei Werksbahn oder Abwasserkläranlage, d.h. Einrichtungen mit hohem Fixkostenblock und damit einer Tendenz zum natürlichen Monopol.

beispielsweise dann erforderlich, wenn ein Unternehmen die Kläranlage überlastet und andere Unternehmen ihre Produktion drosseln müssen.<sup>59</sup>

### 3.2 Beispiel: Chemiepark Leuna

In Leuna gelang es, nahezu das gesamte Dienstleistungsspektrum in einer Gesellschaft zu vereinigen: Mitte 1996 wurde nach „intensiven und schwierigen Verhandlungen“<sup>60</sup> mit der Linde AG und der DOMO-Gruppe die **InfraLeuna** Infrastruktur- und Service GmbH als **integrierte Standortgesellschaft** gegründet. Diese beiden Investoren halten je 25,5% der Anteile. Die restlichen 49% verbleiben zunächst bei der BvS, um weiteren Einfluß bei der Entwicklung der Gesellschaft zu haben. Kurzfristig sollen die STEAG und die MEAG je 24,5% der Anteile übernehmen. Mit der Beendigung der Restrukturierung sollen diese noch verbliebenen BvS-Anteile von weiteren Unternehmen am Standort gekauft werden.<sup>61</sup>

Die InfraLeuna GmbH ist für die Sanierung der Infrastruktur und für den Standortservice verantwortlich. Die Sanierung wird von der öffentlichen Hand mit 1 Mrd. DM unterstützt. Dadurch steht den Unternehmen ein modernisiertes Dienstleistungsspektrum zur Verfügung (Abb. 8).<sup>62</sup> Wie in Bitterfeld-Wolfen ist jedoch der **Ansiedlungsstand** in Leuna noch zu gering. Die Dienstleistungskapazitäten sind nicht ausgelastet, es kommt zu Leerkosten und Verlusten, die bis zum Ende der Restrukturierungsphase von der BvS getragen werden. Anschließend soll wie bisher das Prinzip des „**cost-centers**“ gelten: die InfraLeuna GmbH arbeitet kostendeckend, aber nicht gewinnbringend, um den ansässigen Unternehmen den Standortservice günstig anbieten zu können.<sup>63</sup> Zur Senkung und Vermeidung der Leerkosten ist die Ansiedlung weiterer Investoren nötig. Daher hat die InfraLeuna GmbH auch die Aufgabe der Standortwerbung übernommen.<sup>64</sup>

---

<sup>59</sup> Vgl. Adams, H.W., Müggenborg, H.J. (1997), S. 61.

<sup>60</sup> BvS (1997), S. 53.

<sup>61</sup> Vgl. ebenda S. 52 f.

<sup>62</sup> Vgl. InfraLeuna GmbH (1997), S. 18 f.

<sup>63</sup> Vgl. BvS (1997), S. 53.

<sup>64</sup> Vgl. InfraLeuna GmbH (1997), S. 18.

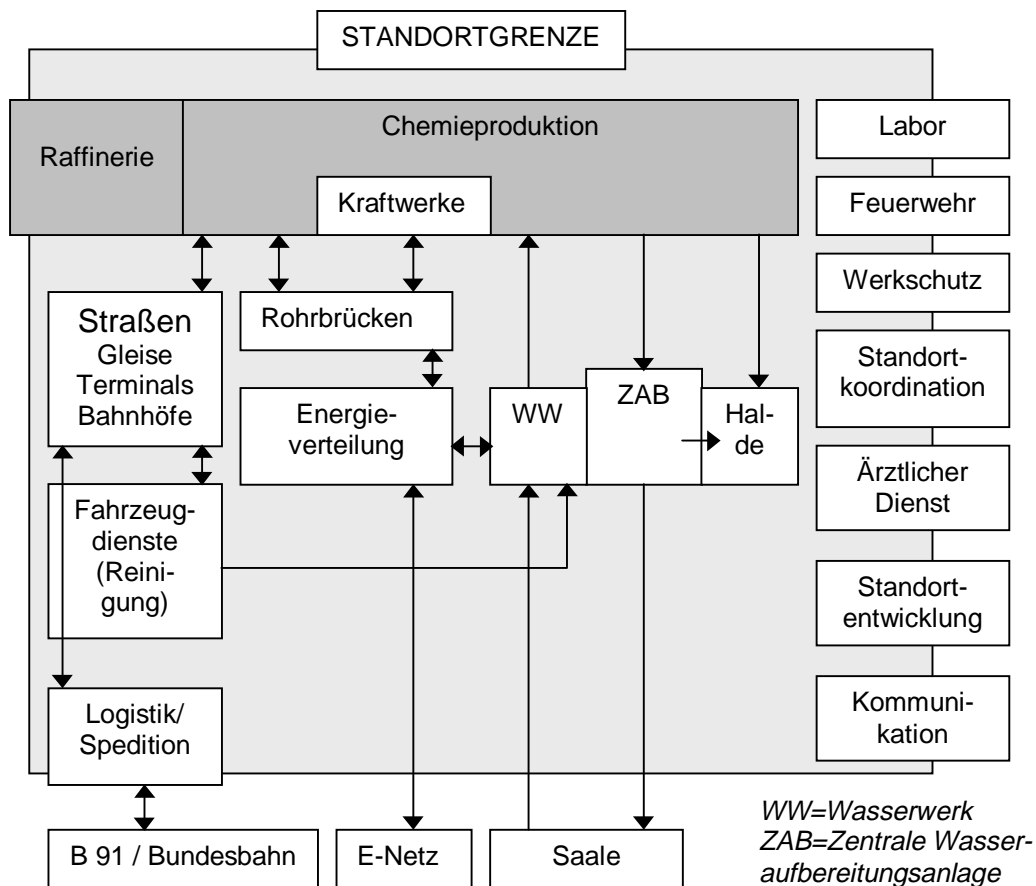


Abb. 8: Integriertes Dienstleistungskonzept der InfraLeuna GmbH (Quelle: In Anlehnung an InfraLeuna GmbH 1997, S. 19)

### 3.3 Anlaufschwierigkeiten bei der Verwirklichung des Chemieparkkonzeptes

Am Standort Bitterfeld-Wolfen konnten separate Infrastruktureinrichtungen ohne größere Mühen verkauft werden, so z.B. die werkseigene Bahn an die Regiobahn Bitterfeld GmbH<sup>65</sup> oder die Kraftwerke in Bitterfeld und Wolfen (in Bitterfeld zu gleichen Teilen an die Mitteldeutsche Energieversorgungs-AG (MEAG), Halle/Saale, und der ENRON Power Holdings GmbH, Frankfurt/Main; in Wolfen erwarb die MEAG das Kraftwerk vollständig). Schwieriger gestaltete sich die Veräußerung der übrigen Versorgungsanlagen. Aus diesem

<sup>65</sup> Vgl. Regiobahn Bitterfeld GmbH.

Grund faßte die BvS im Rahmen eines Standortsicherungskonzepts (wie schon geschildert) die Entwicklung der beiden Standorte Bitterfeld und Wolfen in der **ChemiePark Bitterfeld-Wolfen GmbH** zusammen.<sup>66</sup> Der Erwerb der ChemiePark Bitterfeld-Wolfen GmbH durch ein internationales Konsortium<sup>67</sup> im Frühjahr 1998 stellte zudem den Schlußpunkt der Infrastrukturprivatisierung dar.<sup>68, 69</sup>

Betrachtet man die Infrastrukturprivatisierung am Standort Bitterfeld-Wolfen, so lassen sich momentan folgende **Probleme** erkennen, die für diesen Standort, aber auch für die Verwirklichung des Chemieparkkonzeptes generell gelten:

- Die erfolgte Einzelprivatisierung der Infrastruktur und die zunächst **getrennten Standortgesellschaften** in Bitterfeld und in Wolfen ließen eine optimale Entwicklung nicht zu. Verschiedene Betreiber und Eigentümer betreuen zum Teil nur einzelne Areale des Chemieparks. So ist für die Trink- und Brauchwasserbereitstellung im Areal A die ChemiePark Bitterfeld-Wolfen GmbH zuständig, in den Arealen B-E hingegen die Energieversorgung Industriepark Bitterfeld/Wolfen GmbH (EVIP).
- Das **Preisniveau** für die Ver- und Entsorgungsdienste wird als zu hoch beurteilt. Das Gemeinschaftsklärwerk Bitterfeld-Wolfen<sup>70</sup> hat Anfang 1998 nach Fertigstellung der Klärschlammbehandlungsanlage den Preis für die Abwasserentsorgung von 5,52 DM/m<sup>3</sup>

---

<sup>66</sup> Vgl. DIW/IfW/IWH (1998), S. 145.

<sup>67</sup> Spezialtechnik Dresden GmbH (General Atomics) und ASI Industrieanlagen Service GmbH (Flour Daniels/Cogema).

<sup>68</sup> Vgl. DIW/IfW/IWH (1998), S. 142.

<sup>69</sup> Die ChemiePark Bitterfeld-Wolfen GmbH ist verantwortlich für die Erneuerung und das Betreiben des Rohrleitungsnetzes, der Straßen und Kanäle. Für die Sanierung der Infrastruktur sind bis zum Jahr 2001 Investitionen in Höhe von 400 Mio. DM geplant, von denen die GmbH einen zweistelligen Millionenbetrag aufbringt. Verwendet wird diese Summe u.a. für Rückbaumaßnahmen von überdimensionierten Infrastruktureinrichtungen (Abwasser- und Trinkwassernetz, Rohrbrücken, Straßennetz). Weitere Aufgaben der GmbH bestehen in der Akquisition und Vermarktung bebauungsfähiger Industrie- und Gewerbeflächen und in der Standortentwicklung. So sicherte das Konsortium der BvS zu, 800 zusätzliche Arbeitsplätze bis zum Jahr 2006 in technologieintensiven Branchen zu schaffen. Vertraglich ist darüber hinaus geregelt, daß 25,2% der Gesellschaftsanteile bis zum Abschluß der Standortrestrukturierung bei der BvS verbleiben. (Vgl. ChemiePark Bitterfeld-Wolfen GmbH (a)).

<sup>70</sup> Gesellschafter: zwei Abwasserzweckverbände mit je 26% der Anteile, ChemiePark Bitterfeld-Wolfen GmbH mit 48%.



auf 6,50 DM/m<sup>3</sup> erhöht. Diese Anhebung wurde dadurch notwendig, daß das Klärwerk seit Jahren nur zu 70% ausgelastet ist. Den finanziellen Verlust trägt bislang die Treuhand.

- Ebenfalls als Problem werden die **Strompreise** angesehen. Der durchschnittliche Strompreis in den neuen Bundesländern liegt 1-2 Pf/kWh bzw. 10 % über dem der alten Bundesländer. Dieser Preisunterschied könnte seine Ursache darin haben, daß die neuen Kraftwerke zum einen auf Zuwachs, sprich überdimensioniert, gebaut wurden und zum anderen hohe Abschreibungen hervorrufen. Da die Liberalisierung der Verbundenergie in Ostdeutschland erst ab dem Jahr 2003 einsetzt, bleibt dieser nachteilige Preisunterschied noch eine Zeit lang bestehen. Außerdem sind die meisten Unternehmen in Bitterfeld-Wolfen (ca. 400) relativ klein und nehmen als Tarifvertragskunden lediglich geringe Mengen Strom ab, teils sogar diskontinuierlich und für kurze Zeit (z.B. zum Anheizen). Das führt dazu, daß für Tarifvertragskunden im Extremfall der Preis pro Kilowattstunde bis zu 45 Pf betragen kann.

Mit der Infrastrukturausstattung vor Ort sind die ansässigen Unternehmen dennoch mehrheitlich zufrieden.<sup>71</sup> Wie wichtig Bemühungen sind, auch die Preise günstiger zu gestalten, zeigt die Privatisierung der energieintensiven Chlorproduktion: Der Verkauf der Chloralkali-Elektrolyse hatte sich nicht zuletzt wegen des hohen Energiepreises seit 1994 mehrmals verzögert.<sup>72</sup>

### **3.4 Komplettprivatisierung und das Chemieparkkonzept**

Im Rahmen des integrierten Polyolefinkonzeptes (siehe Kap. 2.5) wurde Ende 1994 der Polyolefinkomplex in Buna, Böhlen und Leuna von Dow Chemical erworben und heißt nun Buna SOW Leuna (BSL) Olefinverbund GmbH. Da die Treuhand mit dem integrierten Polyolefinkonzept auch über 1993 hinaus eine Block- bzw. Komplettprivatisierung dieser Produktionsstätten verfolgte, wurde der Idee des Chemie- bzw. Industrieparks an diesen Standorten kaum nachgegangen.<sup>73</sup> Das läßt jedoch nicht den Schluß zu, daß die Neuansiedlung weiterer Investoren aus unterschiedlichen Branchen unerwünscht sei. Um diesen die gemeinsame Nutzung der Servicefunktionen wie Ver- und Entsorgung und

---

<sup>71</sup> Vgl. hierzu und zu den vorangegangenen Angaben DIW/IfW/IWH (1998), S. 151 und S. 154 ff. (Umfrage des IWH).

<sup>72</sup> Vgl. FAZ, 11.11.97, S.21.

<sup>73</sup> Vgl. Desta, T.T. (1995), S. 5.

Materialfluß anbieten zu können, wurde im April 1998 offiziell der sogenannte **ValuePark** eröffnet.<sup>74</sup> Analog zu Bitterfeld-Wolfen und Leuna ist das Ziel, durch zusätzliche Betriebe Kosten zu senken und weitere Arbeitsplätze zu schaffen.<sup>75</sup> Dow Chemical erwartete Mitte 1998 eine Verdopplung der bisherigen Investitionssumme und der damit einhergehenden Arbeitsplätze.<sup>76</sup> Eine Auswahl der Neuansiedlungen ist in Tab. 6 zu sehen.

Tab. 6: Neuansiedlungen in Schkopau (bis Mitte1998)<sup>77</sup>

| Investor     | Tätigkeitsfeld  | Land | Investitionen<br>in Mio. DM | Arbeits-<br>plätze |
|--------------|---|------|-----------------------------|--------------------|
| EVC          | PVC   | NL   | 110                         |                    |
| Ravago       | Kunststoffrecycling,<br>Compoundieren und<br>Handel                 | B    | 70                          |                    |
| Kurotec      | Herstellung und<br>Montage glasfaser-<br>verstärkter<br>Kunststoffe | D    | 4                           |                    |
| Hoyer        | Transport, Logistik   | D    | 20                          |                    |
| Manuli       | Folien  | I    | 70                          |                    |
| <b>SUMME</b> |   |      | <b>274</b>                  | <b>285</b>         |

### 3.5 Berücksichtigung des Verbundsystems

Bei den Teilprivatisierungen in Bitterfeld-Wolfen und Leuna sowie bei der Komplettprivatisierung des Polyolefinkomplexes mußten die **stoffwirtschaftlichen Verflechtungen** zwischen einzelnen Betrieben und auch zwischen einzelnen Standorten mitberücksichtigt werden (siehe Kap. 2.2). Am Standort Leuna wurde die Sicherung des petrochemischen Verbunds durch den Neubau der Raffinerie unter Führung des französischen

<sup>74</sup> Vgl. Chemical Week (1999), S. 25.

<sup>75</sup> Vgl. BSL (1998), S. 20f.

<sup>76</sup> Vgl. Scott, A. (1998), S. 24.

<sup>77</sup> Quelle: BSL (1998), S. 20.

Unternehmens Elf realisiert; der Polyolefinkomplex blieb aufgrund der Übernahme durch Dow Chemical erhalten (Fließbilder im Anhang).

### ■ Chlorverbund in Bitterfeld-Wolfen

Unternehmen wie die Bayer AG, Leverkusen, oder die Heraeus GmbH, Hanau, investierten u.a. in Bitterfeld-Wolfen, weil die Treuhandanstalt die **kostengünstige Bereitstellung von Chlor sowie von Natronlauge und Wasserstoff** vertraglich garantiert hatte. Die Versorgung des Standorts mit diesen wichtigen Grundstoffen wurde durch den Erwerb der Bitterfelder Chloralkali Elektrolyse GmbH im Jahr 1997 gesichert. Der Bedarf an diesen Ausgangsstoffen lag 1997 bei 300.000 t und soll sich bis zum Jahr 2000 verdoppeln.<sup>78</sup> Zu diesem Zweck wird in Bitterfeld für 110 Mio. DM eine neue Chlor-Alkali-Elektrolyseanlage nach der Membrantechnologie errichtet. Die Jahresleistung der neuen Anlage beträgt 75.000 t Chlor, sie soll Ende 1999 betriebsbereit sein.<sup>79</sup> Gegenwärtig beziehen vor Ort rund 60 Firmen die bei der Elektrolyse entstehenden Produkte. Ein Großteil der momentanen Chlor-Überkapazitäten wird an die BASF in Schwarzheide verkauft.<sup>80</sup>

Die **Vorteile des Chlorverbundes** nimmt u.a. die Heraeus Quarzglas GmbH bei der Produktion von synthetischem Quarzglas wahr. Heraeus arbeitet eng mit anderen Unternehmen im Chemiepark zusammen und nutzt so die **Vorzüge des Chemieparkkonzeptes**. Um dies zu verdeutlichen, wird auf die Aktivitäten von Heraeus im folgenden ausführlicher eingegangen:

Seit 1991 investierte Heraeus insgesamt fast 600 Mio. DM am Standort Bitterfeld-Wolfen und schuf damit bis heute 400 Arbeitsplätze. Vom Start der Produktion 1993 bis Ende 1998 hat sich die Anlagenkapazität vervierfacht, die Mitarbeiterzahl ist auf das Achtfache gewachsen. Heraeus wählte den Standort Bitterfeld-Wolfen wegen der Finanzhilfen, des Fachkräftepotentials, der schnellen Genehmigungsverfahren und der Infrastruktur sowie aufgrund des für ihren Stoffkreislauf optimalen Chlorverbundes<sup>81</sup> (Abb. 9).

---

<sup>78</sup> Vgl. Europa Chemie (24) 26.08.97, S. 7.

<sup>79</sup> Vgl. Europa Chemie (34) 10.12.97, S. 7.

<sup>80</sup> Vgl. Williams (1999), S. 19.

<sup>81</sup> Vgl. Europa Chemie (29) 21.10.97, S. 11.

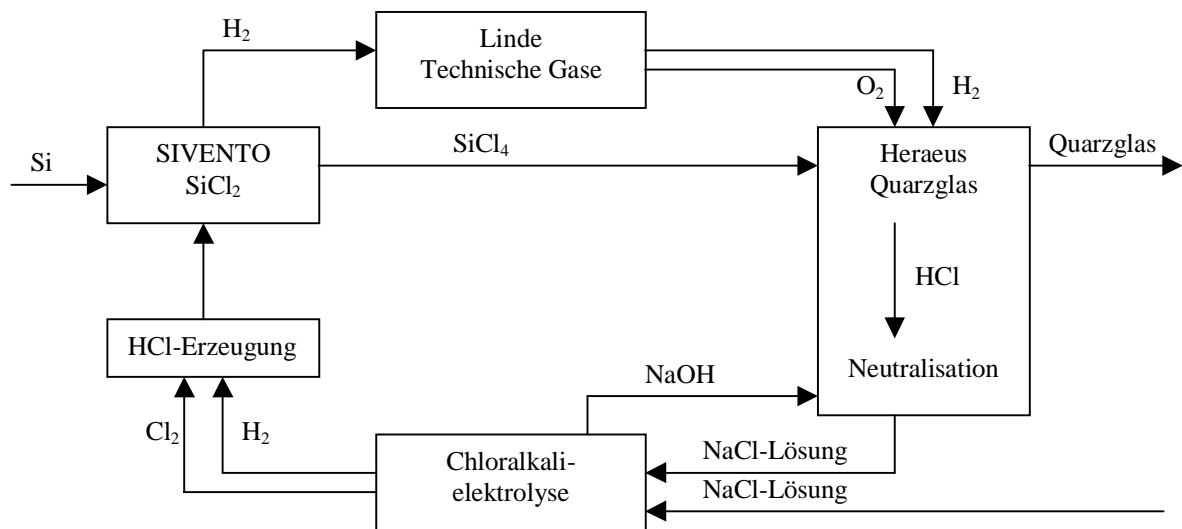
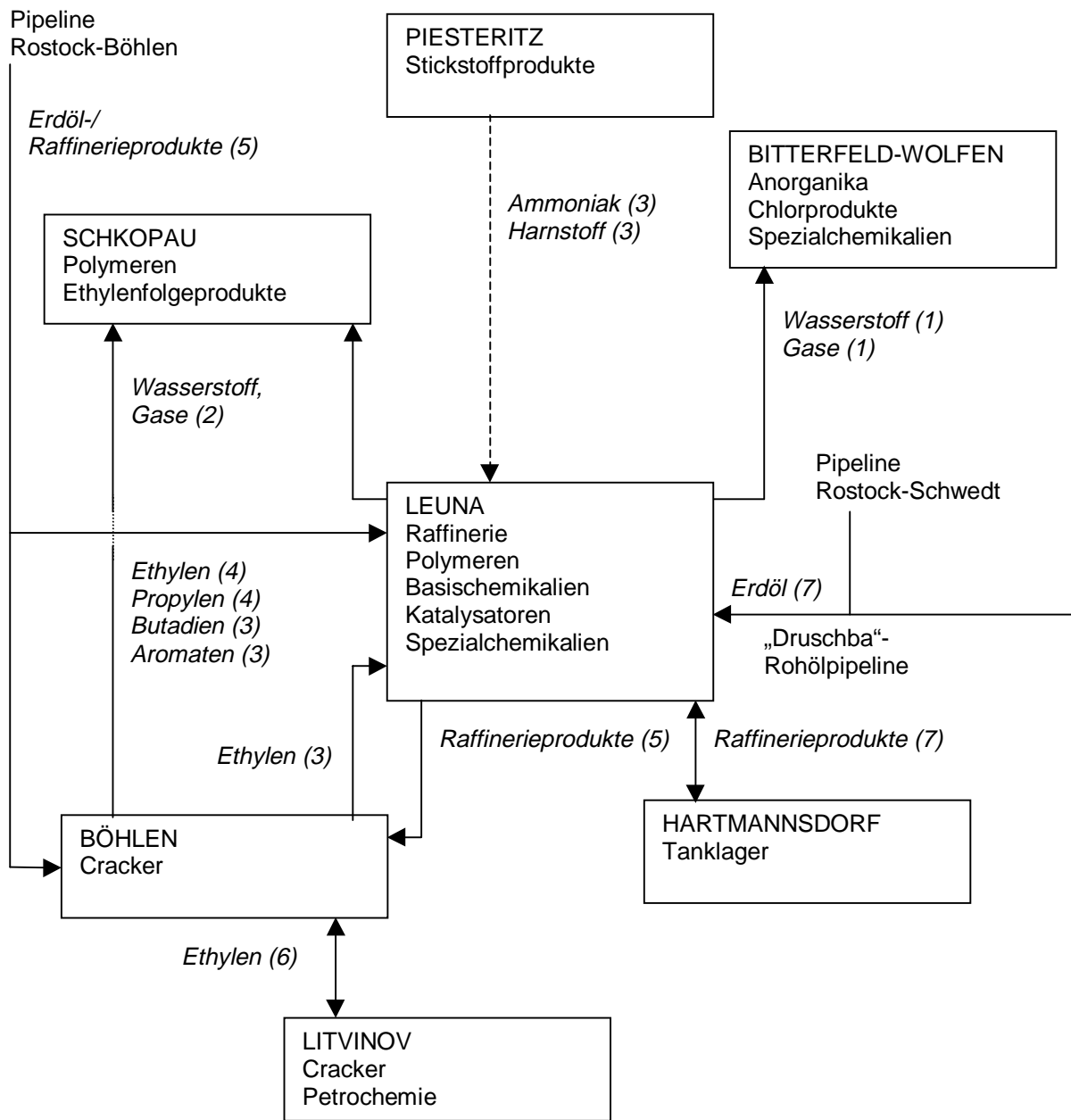


Abb. 9: Stoffkreislauf bei der Quarzglasproduktion (Quelle: In Anlehnung an ChemiePark Bitterfeld-Wolfen GmbH (b), S.12 f.)

Die Kopplung von Elektrolyse, Siliciumtetrachloridanlage und Quarzglaswerk ermöglicht einen geschlossenen Kreislauf: anfallende Nebenprodukte wie die NaCl-Lösung werden wieder als Rohstoffe eingesetzt, Chemikalientransporte entfallen und Reststoffe sowie Emissionen werden vermieden.

### ■ Der regionale Verbund

Die **Anwendung des Chemieparkkonzeptes** und die erfolgreichen Privatisierungen und Neuansiedlungen der vergangenen neun Jahre sicherten an den Standorten Bitterfeld-Wolfen, Buna und Leuna die **Kernaktivitäten** am jeweiligen Standort und darüber hinaus auch die **standortübergreifenden stoffwirtschaftlichen Verflechtungen** (Abb. 10). Zur zukünftigen Sicherung der Chemieregion sind jedoch weitere Investitionen unabdingbar. Vor allem solche, die Synergieeffekte im Verbundsystem auslösen und den Verbund stärken und damit nicht zuletzt die Verwirklichung des Chemieparkkonzeptes weiter vorantreiben.



Legende zu Abb.16:

|                    |   |
|--------------------|---|
| (1) < 5 kt/a       | Pipelinetransport<br>Eisenbahntransport |
| (2) 5-10 kt/a      |   |
| (3) 100-200 kt/a   |   |
| (4) 200-500 kt/a   |   |
| (5) 500-1000 kt/a  |   |
| (6) 1000-2000 kt/a |   |
| (7) > 2000 kt/a    |   |

Abb. 10: Der regionale Verbund (Quelle: In Anlehnung an InfraLeuna GmbH 1997, S. 17)

## 4 Forschung und Entwicklung

Der langfristige Geschäftserfolg wird in der Chemieindustrie, insbesondere im Bereich der Pharmaka und Spezialchemikalien, mehr als in anderen Branchen durch Innovationen bestimmt. Produkte und Verfahren können nach dem Ablauf des Patentschutzes leicht kopiert werden. Damit sind für die Unternehmen hohe Gewinnspannen nur während der Zeit des Patentschutzes garantiert. Die Forschungs- und Entwicklungstätigkeit ist deshalb ein guter Indikator, um ein Unternehmen oder einen Standort zu bewerten.<sup>82</sup>

An den ostdeutschen Chemiestandorten wurde entsprechend den jeweiligen Produktlinien geforscht. In Leuna dominierten Ammoniak- und Methanolsynthese sowie die katalytische Hochdruckhydrierung zur Benzinherstellung. Dabei profitierte Leuna in den Anfangsjahren des Werkes von der BASF-Zentralforschung. Wenige Jahre nach der Errichtung war bereits unter Führung des späteren Nobelpreisträgers Carl Bosch<sup>83</sup> eine produktive und leistungsfähige Forschungsabteilung aufgebaut.<sup>84</sup> Entscheidende Entdeckungen auf dem Gebiet des PVC wurden z.B. in Wolfen gemacht.<sup>85</sup> Seit der Ansiedelung der chemischen Industrie am Standort Bitterfeld/Wolfen wurden auf dem Gebiet der Weiter- und Neuentwicklung der Chloralkalielektrolyseverfahren besondere Anstrengungen unternommen. Ab Mitte der 60er Jahre wurde eine eigene Forschungsabteilung für die Chloralkalielektrolyse gebildet, die viele Verfahrensverbesserungen entwickelte. Bitterfelder Anlagen nach dem Quecksilberverfahren wurden nach Indien, Polen und in die Sowjetunion exportiert. Trotzdem mußte eine Neuanlage Anfang der 80er Jahre aus dem westlichen Ausland importiert werden.

Die DDR-Chemie litt an einer **strukturellen F&E-Schwäche**, da sich die Forschungsarbeiten an der Produktstruktur orientierte: Es dominierten neben der Chlorchemie Entwicklungen auf dem Gebiet der Carbochemie, die im durch Petrochemie gekennzeichnetem westlichen Ausland nicht verwertet werden konnten. Darüber hinaus wurde versucht, durch Eigenentwicklungen Westimporte bzw. die Zahlung von Lizenzgebühren zu vermeiden.

---

<sup>82</sup> Vgl. Greb, R. (1999) zum Zusammenhang von Innovationsstrategien und Forschungs- und Entwicklungsnetzwerken in der chemischen Industrie.

<sup>83</sup> 1931 gemeinsam mit Friedrich Bergius für die Entwicklung und technische Umsetzung von katalytischen Hochdruckverfahren.

<sup>84</sup> Vgl. Becker, K., Kisan, W. (1991), S. 366.

<sup>85</sup> Vgl. Chemie AG Bitterfeld-Wolfen (1993), S. 142 - 143.

Dadurch waren viele Ergebnisse der Forschung keine wirklichen Verfahrens- oder Produktneuentwicklungen. Strategische Zielvorgabe von westdeutschen Unternehmen war, im Wettbewerb jeweils einen Know-How-Vorsprung in Bezug auf Verbesserungen und Neuentwicklungen von Produkten und Prozessen zu halten. Dem stand in der Chemieindustrie der DDR kein systematischer Anreiz für Innovationen gegenüber.<sup>86</sup> Stattdessen wurde die Leistung der F&E-Abteilungen anhand von Planzahlen gemessen. In der DDR wurden mögliche Strukturreformen, die diesem Mangel hätten Abhilfe schaffen können, durch einen „Konservatismus unter Erich Honecker [...] politisch tabuisiert“.<sup>87</sup>

1989 waren im Chemiedreieck 8.200 Arbeitnehmer in der Forschung beschäftigt. 1997 waren davon nur noch 840 Arbeitsplätze übrig. Dieses entspricht einem Anteil an der gesamten Arbeitnehmerschaft von 6,5 % (zum Vergleich: Westdeutschland 9 %).<sup>88</sup> Der Rückgang hatte mehrere Gründe: Die Unternehmen mußten mit der Produktpalette auch ihre Forschung neu ausrichten. Oft wurden Produktion und Forschung entkoppelt, da industrielle Forschungskapazitäten von der Treuhandanstalt nicht zusammen mit den Unternehmen privatisiert wurden. Zudem fehlten den Unternehmen kurzfristig die finanziellen Mittel, um notwendige Innovationen zu finanzieren.

Problematisch ist die Tatsache, daß es sich bei vielen **Neuansiedlern** um Großkonzerne handelt, die ihre **Haupt- und Grundlagenforschung meist am Stammsitz des Unternehmens** gebündelt haben. Von diesen Forschungszentren kann aber umgekehrt auch das Chemiedreieck durch einen Know-How-Transfer profitieren: Gerade Prozeßverbesserungen lassen sich schwer von einer zentralen Forschung allein verwirklichen. Oft sind hierfür Betriebsversuche notwendig, die nur vor Ort in produktionsintegrierter Forschung durchgeführt werden können.

Ein Standort profitiert aber nicht nur von der Industrieforschung, sondern auch über einen Technologietransfer mit Hochschulen und öffentlichen Instituten von externen Forschungseinrichtungen. 1993 wurde in diesem Bereich noch ein deutlicher Rückstand gegenüber den alten Bundesländern konstatiert.<sup>89</sup> Die nahe gelegenen Universitäten Leipzig, Halle und Merseburg verzeichneten an den Chemiefakultäten nach der Wende einen starken

---

<sup>86</sup> Vgl. Schröter, H.G. (1995), S. 15 und S. 26.

<sup>87</sup> Weinert, R. (1995), S. 307.

<sup>88</sup> Vgl. Landesverband Nordost des VCI (1998), S. 60.

Rückgang der Studienanfängerzahlen. Dieses war jedoch kein rein ostdeutsches Phänomen. Auch in Westdeutschland wurde von den Chemieunternehmen durch einen vorübergehenden, fast völligen Einstellungsstopp ein deutliches Signal an die Studienanfänger gegeben. Inzwischen haben sich die Zahlen wieder erholt.<sup>90</sup> Chemienahe Max-Planck-Institute wurden in den Städten der Region angesiedelt oder sind in Planung. Damit wird der Wille deutlich, auch nach Ende der Privatisierung weiter Strukturpolitik zu betreiben und den Ansiedlern vor Ort kompetente Kooperationspartner gerade auf dem Gebiet der Grundlagenforschung zu bieten.

Mehrere Gründe sprechen deshalb für eine zukünftig wieder **auflebende Forschung** im Chemiedreieck: An den Standorten haben sich kleine und mittelständische Unternehmen gebildet, die Auftragsforschung betreiben. Als Beispiel ist das Management-Buyout Chemtec Leuna zu nennen, das die gesamte Forschungs-Infrastruktur des ehemaligen Chemiekombinates (inklusive der Bibliothek) übernommen hat. Diese Unternehmen bieten Dienstleistungen wie Auftragssynthesen, Verfahrens- und Produktentwicklung an und können vor Ort eine wichtige Wissenslücke füllen, wenn Unternehmen einen reinen Produktionsstandort betreiben. Zum anderen, und das betrifft nur Unternehmen aus dem Ausland, die in Deutschland investiert haben, unterliegen Betriebsgewinne dem hohen deutschen Steuersatz. Forschung kann eine sinnvolle Möglichkeit sein, um den Betriebsgewinn zu vermindern, was für die Unternehmen steuerlich günstiger ist, als die Gewinne in das Mutterhaus zu transferieren.<sup>91</sup>

Der Geschäftsführer des Landesverbandes Ost des Verbandes der Chemischen Industrie, Dr. V. Uhlig sieht für die Zukunft einen Aufschwung der Forschung im Chemiedreieck: „Aus einem Routinebetrieb [erwächst] mit Routineprodukten finanzielle Sicherheit und Gewinn, der die Forschung ermöglicht, deren neue Produkte dann wieder in den Routinebetrieb einfließen.“<sup>92</sup> Erste Schritte in diese Richtung sind schon zu erkennen: Dow Chemical baut Schkopau mit einer Investitionssumme von 43 Mio. DM und kontinuierlichen Neueinstellungen als Schlüsselbereich mit dem Schwerpunkt Kautschuk und PET im

---

<sup>89</sup> Vgl. Hilpert (1993), S. 109.

<sup>90</sup> ChemiePark Bitterfeld-Wolfen GmbH, auf Anfrage.

<sup>91</sup> F&E-Aufwendungen können nur bedingt kapitalisiert werden, der Rest ist bilanziell als Aufwand auszuweisen.

<sup>92</sup> Vgl. Bayer Bitterfeld GmbH, S. 21.



weltweiten Forschungsverbund aus. Als großes Problem erweist sich hier aber die mangelnde Attraktivität des Standortes für Forscher und Führungskräfte, auch aufgrund der im Vergleich zu Westdeutschland geringeren Bezahlung.<sup>93</sup>

Von der Entwicklung neuer Technologien und Produkte werden vom VCI dennoch für die nächsten Jahre Impulse für Beschäftigung und Investitionen erwartet.<sup>94</sup>

## 5 Standortbewertung

### 5.1 Kriterien der Standortwahl

Am Anfang der abschließenden Standortbewertung muß eine Feststellung der wichtigsten Charakteristika eines modernen Chemiestandortes stehen. Was also zeichnet einen international wettbewerbsfähigen Standort aus? Nach welchen Kriterien werden Standorte für neue chemische Produktionsanlagen gewählt?

Diese Kriterien können wie in Abbildung 11 dargestellt eingeteilt werden.

Anhand der Umfelder soll eine Zuordnung der relevanten Standortfaktoren für die chemische Industrie vorgenommen werden. Dabei muß beachtet werden, daß die Standortfaktoren genauso wie die Umfelder nicht isoliert betrachtet werden können.

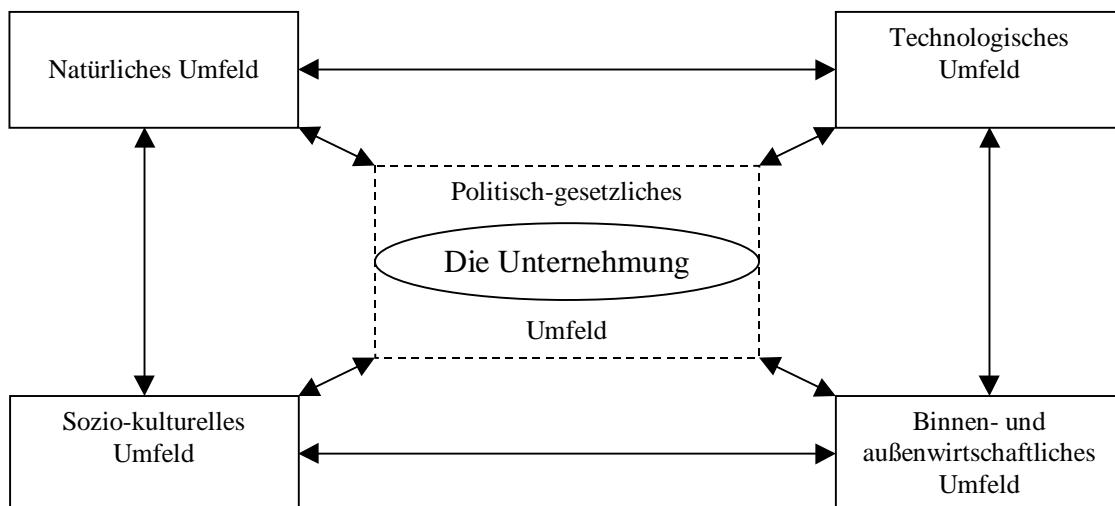


Abb. 11: Umfelder der Unternehmung (Quelle: nach Hahn, D. 1999, S. 29)

<sup>93</sup> BSL Olefinverbund, auf Anfrage.

<sup>94</sup> Vgl. Berliner Zeitung, 31.03.99.

Das **natürliche Umfeld** bestimmt maßgeblich die Vor- und Nachteile der Standortlage. Für die Wahl eines chemischen Produktionsstandortes sind Grundstücksqualität, Bodenverhältnisse, Klima und Überschwemmungsgefahren wichtige Faktoren.<sup>95</sup> Durch die Standortlage wird auch über die Größe der Distanz zum Kunden entschieden. Gefahrstoffe (wie z.B. Chlor), die sehr schwierig zu transportieren sind, sollten daher in unmittelbarer Nähe des Verbrauchers produziert werden.<sup>96</sup>

Das **technologische Umfeld** hat maßgeblichen Einfluß auf eine gute Infrastruktur, die durch Faktoren wie ein gut ausgebautes Straßennetz, einen Eisenbahnanschluß, einen Hafen oder ganzjährig schiffbare Flüsse (Verkehrsinfrastruktur) und durch ein gute Kommunikationsinfrastruktur bestimmt wird.<sup>97</sup>

Standortfaktoren wie die Chemieakzeptanz der Bevölkerung, qualifizierte und verfügbare Arbeitskräfte und deren Lohnniveau machen das **sozio-kulturelle Umfeld** aus. Eine hohe Lernfähigkeit, Lernbereitschaft und Motivation der Arbeitskräfte sind hier als positive Standortfaktoren zu nennen.

Das **politisch-gesetzliche Umfeld** schlägt sich in Standortfaktoren wie Umweltauflagen, Steuergesetzen, Subventionen nieder.<sup>98</sup> Faktoren wie das innere und äußere Konfliktpotential des Staates, das Risiko der Verstaatlichung, Auflagen bei der Gewinntransferierung, Zölle und anderen Einfuhrbeschränkungen sowie die Zuverlässigkeit der Verwaltung fließen in das Kriterium politische Stabilität ein.<sup>99</sup>

Beim internationalen Standortvergleich ist das **binnen- und außenwirtschaftliche Umfeld** zusätzlich zu berücksichtigen. Das Bankensystem, die Industriestruktur, das Wechselkursrisiko und die Inflationsgefahr können im Kriterium wirtschaftliche Stabilität zusammengefaßt werden. Von entscheidender Bedeutung ist für die chemische Industrie die gesamtwirtschaftliche Entwicklung einer Region, da Investitionsentscheidungen in der Regel langfristig getroffen werden und die verarbeitenden Industrien vor Ort als Abnehmer sehr wichtig sind.

---

<sup>95</sup> Vgl. Foerst, W. (1985), Band 4, S. 88.

<sup>96</sup> Vgl. hierzu den Chlorverbund am Standort Bitterfeld-Wolfen (Kap. 3.5).

<sup>97</sup> Vgl. Phillip, B., Steven, P. (1987), S. 9.

<sup>98</sup> Vgl. zu den Wirkungen gesetzlicher Regelungen in der chemischen Industrie z.B. die Analyse des Einflusses des Chemikalienrechts auf das Innovationsverhalten von Unternehmen: Fleischer (1998).

<sup>99</sup> Vgl. Foerst, W. (1985), Band 4, S. 89.

Die **Verfügbarkeit** von preisgünstigen und qualitativ hochwertigen Rohstoffen und Energie wird von allen Umfeldern der Unternehmung beeinflusst. War früher die Nähe zu Rohstoff- und Energiequellen beinahe zwingend, so kann heute der Anschluß an eine geeignete Infrastruktur die räumliche Nähe ersetzen. Beispielsweise stehen Erdölraffinerien nicht notwendigerweise neben Ölquellen, sondern vornehmlich in der Nähe der Verbraucher.

Neben der Verfügbarkeit von Rohstoffen und Energie muß auch die **Entsorgung** gewährleistet sein. Große Mengen von Kühlwasser und der Zugang zu Deponien oder Verbrennungsanlagen sind Grundvoraussetzungen eines modernen Chemiestandortes.

## 5.2 Bewertung der Standorte Bitterfeld-Wolfen, Buna und Leuna

Eine Standortbewertung für das Chemiedreieck kann auf zwei Wegen erfolgen. Zum einen ist es möglich, die Standortfaktoren einzeln zu bewerten und zu gewichten. Unter Umständen kommt es aber zu einer Fehleinschätzung, da in den einzelnen Unternehmen die Faktoren unterschiedlich bewertet werden: Ein hochspezialisiertes Biotechnologieunternehmen hat andere Bedürfnisse als ein Hersteller von Massenkunststoffen. Eine Gewichtung der Faktoren ist daher objektiv nicht möglich.

Standortqualität ist aber auch daran zu messen, inwieweit ein Standort von Investoren als attraktiv empfunden wird, d.h. *ex post* die durchgeführten Investitionen auszuwerten und die Beweggründe nachzuvollziehen. Dieses soll deshalb am Schluss des Kapitels stehen.

Aus heutiger Sicht ist das **natürliche Umfeld** des Chemiedreieckes nicht für die Chemie prädestiniert. Die Tatsache, daß als **Binnenstandort** kein direkter Seezugang besteht, ist ein eindeutiger Standortnachteil. Dow Chemical zögerte deshalb zuerst auch, als der Buna/Leuna-Komplex zum Kauf angeboten wurde: „...we don't like things that aren't on deep water...“<sup>100</sup> Relativiert wird dieser Nachteil jedoch durch die Vorproduktpipeline Rostock-Böhlen und dadurch, daß die gesamte Region über Autobahnen, Eisenbahnfernverbindungen sowie Binnenschiffhäfen an Elbe und Saale gut erreichbar ist. 1999 wurde ein Schiff-Schiene-Umschlagzentrum in Magdeburg mit einer Kapazität von 700.000 Jahrestonnen eröffnet.

---

<sup>100</sup> Vgl. Brandt, E.N. (1997), S. 566.

Ein großer Teil der Treuhandinvestitionen floß in die Modernisierung der Infrastruktur. Auch das Telekommunikationsnetz ist heute auf dem neuesten Stand der Technik. Damit besteht im **technologischen Umfeld** ein anfänglich großes Investitionshindernis nicht mehr.

Im **sozio-kulturellen Umfeld** ist das (verglichen mit Westdeutschland) niedrigere Lohnniveau von zwei Seiten zu sehen: Der Lohnkostenblock ist zwar vergleichsweise geringer, es gelingt jedoch kaum, im Wettbewerb um junge, gut ausgebildete Akademiker mit den großen Chemiekonzernen in Westdeutschland mitzuhalten. Auch wenn politischer Extremismus erst in zweiter oder dritter Linie ein *Standortnachteil* sein sollte, muß hier auf den schlechten Eindruck auf potentielle Investoren und Arbeitskräfte hingewiesen werden.

Gerade im **politisch-gesetzlichen Umfeld** wurden für **Deutschland** 1993 **generell** eine Reihe von **Standortnachteilen** identifiziert: Relativ hohe Belastungen mit Steuern und Abgaben, eine enorme gesetzliche Regelungsdichte und Bürokratisierung - insbesondere im Umweltbereich - sowie eine geringe Akzeptanz von Industrie, Technik und Wissenschaft.<sup>101</sup>

Zumindest im Chemiedreieck kann das so nicht mehr gelten. Ein entscheidender **Standortvorteil**, der von vielen Ansiedlern am Standort **Bitterfeld** betont wird, ist die gute **Zusammenarbeit mit den Behörden**, nicht nur bei Genehmigungsverfahren.<sup>102</sup> Die vorhandenen Altlasten sind **kein Investitionshindernis**: Aufgrund der Freistellungsklausel in Art. 1 § 4 Abs. 3 des Umweltrahmengesetzes können Neuansiedler nicht für bereits am Stichtag 1. Juli 1990 vorhandene Schäden haftbar gemacht werden, wenn sie die Landesbehörde von der Verantwortung freistellt. Auf diese Freistellung besteht jedoch kein Rechtsanspruch, sie liegt im Ermessen der Behörde und ist durch die finanziellen Möglichkeiten des Landes begrenzt.<sup>103</sup> Die Mittel werden vorrangig für die Investitionssicherung, das heißt für die Beräumung von Flächen und Dekontamination von Erdreich verwendet, um Flächen für Neuansiedlungen vorzubereiten. Die Freistellungsklausel verfolgt damit eindeutig **wirtschafts- und arbeitsmarktpolitische Ziele**.<sup>104</sup> Das in den neuen Bundesländern oft genannte Problem der ungeklärten Eigentumsverhältnisse<sup>105</sup> spielt im

---

<sup>101</sup> Vgl. Romanowski, G. (1994), S. 210f., Young, I., Pfeifer, S., Scott, A. (1997), S. 27.

<sup>102</sup> Die Genehmigungsdauer der Lackharz- und Methylcellulosebetriebe von Bayer betrug 5½ Monate (Vgl. Chemie-Produktion (1995), S. 22, S. 26; ergänzend S. 64, S. 79).

<sup>103</sup> Der Länderanteil an den Sanierungskosten liegt zwischen 25 und 40 %, vgl. DIW/IfW/IWH (1998), S. 106.

<sup>104</sup> Vgl. Kloweit, J. (1997), S. 106.

<sup>105</sup> Vgl. Pieper, M. (1994), S. 144.

Chemiedreieck keine große Rolle: Die Rückübertragungsforderungen der IG Farben wurden mit Hinweis auf die Umweltschäden abschlägig beschieden.<sup>106</sup>

Das **innen- und außenwirtschaftliche Umfeld** ist in der gesamten EU mittlerweile vergleichbar. Die Wirtschaft ist verglichen mit Lateinamerika oder Asien sehr stabil. Dort kann die chemische Industrie durch die zunehmende Industrialisierung jedoch sehr viel höhere Wachstumsraten erzielen.

In einer Befragung nach ihren **Ansiedlungsmotiven** gaben 1998 die Chemiebetriebe des Chemieparks Bitterfeld-Wolfen folgende Motive an:

1. Vorhandene Facharbeiterpotential (67% der Betriebe)
2. Öffentliche Förderung (62,5%),
3. Infrastrukturausstattung (54%).

Weniger wichtig waren hingegen Lohnkostenvorteile, die Verfügbarkeit von Grundchemikalien und die marktstrategische Lage.<sup>107</sup>

Die Gründe für und gegen eine Investition im Chemiedreieck werden exemplarisch für die Bayer AG aufgeführt, den Hauptinvestor am Standort Bitterfeld-Wolfen.

---

<sup>106</sup> Das Argument, die IG Farben habe bis 1945 auf dem Stand der Technik produziert und sei damit nicht für die Umweltschäden verantwortlich, wurde zurückgewiesen. Vgl. Frankfurter Rundschau vom 18.10.1990 und Bundesanstalt für vereinigungsbedingte Sonderaufgaben (auf Anfrage).

<sup>107</sup> Vgl. DIW/IfW/IWH (1998), S. 100.

### **Standortvor- und -nachteile aus Sicht der Bayer AG<sup>108</sup>**

- + Zuschüsse bei Investitionen in Höhe von 35 bis 42 Prozent  
(Diese Förderung existiert auch in anderen europäischen Regionen.)
- + Kostenvorteile
- + Schnelle Genehmigungsverfahren
- + Mitarbeiterpotential mit Chemieerfahrung
- + Chemieakzeptanz in der Bevölkerung
- + Chemiepark-Konzept (Fremdbezug von Nebenleistungen; Entlohnung dieser Nebenleistungen nicht mit dem hohen Chemietarif)
- + schnelle Umsetzung von neuen Organisationsformen, da keine gewachsenen Strukturen (Teamarbeit, flache Hierarchien, Lagerkonzepte etc.)
  
- +/-Verkehrslage, logistische Probleme
- +/-Stromversorgung (Monopolgefahr, da nur ein Anbieter; Vermeidung von überhöhten Preisen durch Anschubfinanzierung für erste Investoren)
- +/-ungewisse Zukunft und Weiterentwicklung des Chemieparks
- +/-Möglichkeiten des Stoffverbunds
- +/-Standort Deutschland

Entscheidend für Dow Chemical, den Olefinverbund zu erwerben, war die **Nähe zu den neuen osteuropäischen Märkten** und das **Markt-Know-How**, das die Arbeiter vor Ort auszeichnete: „...the arrangement gave the company a major presence close to the East European and Russian markets. [...] Additionally, it gave Dow a new set of employees familiar with key business leaders in that region, versed with their language and familiar with their ways of doing business.“<sup>109</sup> Dieses ist wohl auch als Ursache für die weitgehende

<sup>108</sup> Vgl. Chemie-Produktion (1995), S. 20-22, S. 24-26, S. 30 f., S. 39, S. 44-46.

<sup>109</sup> Vgl. Brandt, E.N. (1997), S. 568.

Zurückhaltung der westdeutschen Chemieunternehmen zu sehen, da sie nach der Wende relativ einfach Technologie- und Markt-Know-How aus dem Chemiedreieck abwerben konnten.

Zusammenfassend kann festgestellt werden, daß im Chemiedreieck moderne, effiziente Strukturen als Basis für weitere Investitionen geschaffen worden sind. Letztlich muß die chemische Industrie als Basis- und Grundstoffindustrie aber ihren Abnehmern folgen. Von entscheidender Bedeutung ist deshalb das Wachstum anderer Industriezweige in der Region. Beispielsweise haben sich am spanischen Standort Tarragona 30 Chemieunternehmen angesiedelt, weil Spanien durch hohe Investitionen zum drittgrößten Automobilhersteller Europas geworden ist.<sup>110</sup> Aus einem weiteren Aufleben vor allem der Elektronik- und Kraftfahrzeugindustrie in Ostdeutschland und den angrenzenden Ländern Polen und Tschechien wird deshalb für das Chemiedreieck ein weiterer entscheidender Standortvorteil entstehen.

## **6 Zusammenfassung und Ausblick**

In der betrachteten Region wurden 50 % des Chemie- und 10 % des gesamten Industrieproduktionswertes der ehemaligen DDR in Kombinatien geschaffen, die organisatorisch auf Planerfüllung ausgerichtet und technologisch veraltet waren. Zusammenfassend wurde 1989/1990 die Situation der Betriebe als so verheerend eingestuft, daß für eine Weiterführung der Chemie an diesen Standorten im Großen und Ganzen als nicht sinnvoll beurteilt wurde. Die Zustimmung der Politik zur Liquidation hätte jedoch verheerende Signalwirkung für die Region und die gesamte DDR gehabt.<sup>111</sup>

Der notwendige Transformationsprozeß dieses Industriezweiges stand unter folgenden Vorzeichen:

- Unabschätzbare Umweltlasten,
- Wegbrechen der angestammten Absatzmärkte und Abwertung des Kapitalstockes durch die Einführung der D-Mark und

---

<sup>110</sup> Vgl. Büchel (1993), S. 430.

<sup>111</sup> Gutachten der Beraterfirmen Mc Kinsey und Arthur D. Little im Auftrag der THA, vgl. BvS (1997), S. 11 und Die Welt, 04.03.97.

- konjunkturbedingt weltweite Überkapazitäten für den Großteil der vorhandenen Produktpalette.

In der vorliegenden Arbeit wurden die Strategien, mit denen an den Standorten Bitterfeld-Wolfen, Buna und Leuna der Weg von der Plan- zur Marktwirtschaft beschritten wurde, untersucht.

Als erstes Ergebnis wurde festgestellt, daß alle Versuche, die ehemaligen Kombinate in ihrer alten Struktur in öffentlicher (Staatsholding nach dem Vorbild der westdeutschen Stahlhütten nach dem 2. Weltkrieg) oder privater Hand (kein Kaufinteressent bei Ausschreibung der kompletten Leunawerke) weiterzuführen, scheiterten.

Die für die Erhaltung der Chemieindustrie an den traditionellen Standorten vorhandene Zahlungsbereitschaft der Treuhandanstalt und das für den Anschluß an den internationalen Wettbewerb notwendige Know-How der potentiellen Investoren mußte also auf eine andere Weise zusammengeführt werden. Die Bereitstellung einer **standortgerechten** und **wettbewerbsfähigen Infrastruktur** wurde schnell als Schlüssel zum nachhaltigem Erfolg der Umstrukturierungen erkannt. Hinzu kam als Hauptaufgabe die Beräumung der stillgelegten Flächen und deren Umwelt- und Altlastensanierung, um weitere Umwelt- und Gesundheitsschäden zu vermeiden, gezielt Neuansiedlungen vorzubereiten und das Image der Region zu verbessern. Dafür wandelte die Treuhandanstalt die Standorte in einem europaweit erstmalig angewandtem Konzept analog zu Gewerbeparks in **Chemieparks** um.

Hierbei stellen externe Dienstleister ein Infrastruktur- und Serviceangebot zur Verfügung, das von ansässigen Chemiebetrieben und Neuansiedlern flexibel nachgefragt wird. Nach der Analyse der Entwicklung der betrachteten Standorte kommen die Verfasser zur folgenden **Bewertung des Chemieparkkonzeptes:**

- Die Kosten der Energieversorgungs- und Infrastruktureinrichtungen verteilen sich auf alle Nutzer, für den einzelnen Investor sind damit die Fixkosten geringer.
- Durch den Zukauf von Dienstleistungen verringert sich die Kapitalbindung beim Aufbau einer chemischen Produktion, den Produzenten wird dadurch eine Konzentration auf ihr Kerngeschäft ermöglicht.
- Unternehmen können ihren Standort wesentlich spezifischer wählen: Sie sind nicht mehr auf bereits im Unternehmensverbund vorhandene Standorte beschränkt.



- Die Ansiedelung von Abnehmerindustrien direkt vor Ort wird erleichtert.

Diesen - von den Betreibergesellschaften offensiv vermarkteten - Standortvorteilen stehen folgende Nachteile gegenüber:

- Hohe Kosten der Infrastruktur- und Versorgungseinrichtungen, weil diese in der Kapazität flexibel sein müssen bzw. weil die gegebene Kapazität nicht ausgelastet wird.
- Potentielle Flächen für Neuansiedler können von ansässigen Betrieben für mögliches zukünftiges Wachstum schon heute blockiert werden.
- Der Betreibergesellschaft fällt mittelfristig eine Monopolstellung zu.

Trotz dieser Nachteile bedeutete die Umsetzung des Konzeptes für die Standorte die Erhaltung der Chemieproduktion. Der innovative Ansatz wurde auch von anderen Standorten in Westdeutschland aufgegriffen: Die Hoechst AG und die Hüls AG haben das Chemiedreieck zum Vorbild genommen und alle ihre Standorte zum 01.01.98, die Bayer AG im Laufe des Jahres 1999 in Chemieparcs umgewandelt und somit für weitere Investoren geöffnet. In der Kölner Region ist man sogar noch weiter gegangen: Mit der „ChemCologne“ wurde Anfang 1999 eine standort- und unternehmensübergreifende Initiative mit Partnern aus Wirtschaft, Politik und Verwaltung gegründet. Dieses ist eine Maßnahme, die insbesondere für das internationale Standortmarketing (durch die unterschiedliche Produktausrichtung sind die Chemieparcs Bitterfeld-Wolfen und Leuna eine ideale Ergänzung) und für einen weiteren Abbau der deutschen Standortschwächen Chemieakzeptanz und Regelungsdichte auch für das Chemiedreieck überdacht werden sollte.

Damit die Chemieproduktion dauerhaft an den ostdeutschen Standorten erhalten bleibt, muß jedes Glied der gesamten Wertschöpfungskette führend im weltweiten Wettbewerbsvergleich sein. Eine **Schlüsselrolle** kommt dabei der **Forschung** zu. Zum Großteil werden an den betrachteten Chemiestandorten Produkte hergestellt, die von den zentralen westlichen Unternehmenseinheiten entwickelt und vermarktet werden.<sup>112</sup> Wenn die Ostchemiestandorte nicht auch zu Forschungsstandorten ausgebaut werden, ist ihre langfristige Erhaltung durch fehlende Innovationskraft unsicher.

Mit einer enormen Anschubfinanzierung ist im Chemiedreieck ein dichtes Netzwerk von Lieferanten, Dienstleistern und Abnehmern entstanden. Dadurch steht es nicht mehr hinter

---

<sup>112</sup> Grabher nennt diese Standorte „Kathedralen in der Wüste“, vgl. Grabher, G. (1991), S. 7 ff.

westdeutschen Standorten zurück. Nach Meinung der Verfasser ist deshalb die **Entwicklung zu einem attraktiven Chemiestandort gelungen**.

Wie Folgeinvestitionen zeigen, war der Erhalt der chemischen Industrie als industrieller Kern eine wichtige Basis für die wirtschaftliche Stabilisierung der Region. Damit das Chemiedreieck auch zukünftig von Investoren als Standortalternative in Betracht gezogen wird, ist ein überdurchschnittliches Wachstum der Abnehmerindustrien in der Region notwendig. Dabei wird die anstehende Osterweiterung der EU neue Konkurrenz bedeuten, aber auch neue Absatzmärkte öffnen.

Das Vorgehen der Treuhandanstalt ist aus finanziellen Gründen auf die Reformstaaten Ost- und Südosteuropas nicht übertragbar. Das Chemieparkkonzept hat sich jedoch als sinnvoll erwiesen, um vorhandene Strukturen zu nutzen und die Voraussetzung für zukünftige Investitionen zu schaffen.

## Anhang

### Anhang 1: Der petrochemische Verbund in Leuna

Durch den Bau der neuen Raffinerie und die Privatisierung des Ethylen-Crackers in Böhlen (durch Dow Chemical) wurde für den Standort Leuna die notwendige Rohstoffversorgung geschaffen.. Den Kern des petrochemie Verbundes bilden: die Raffinerie, die Caprolactamsynthese mit allen Wertschöpfungsstufen vom Benzol ausgehend und die Produktion technischer Gase:

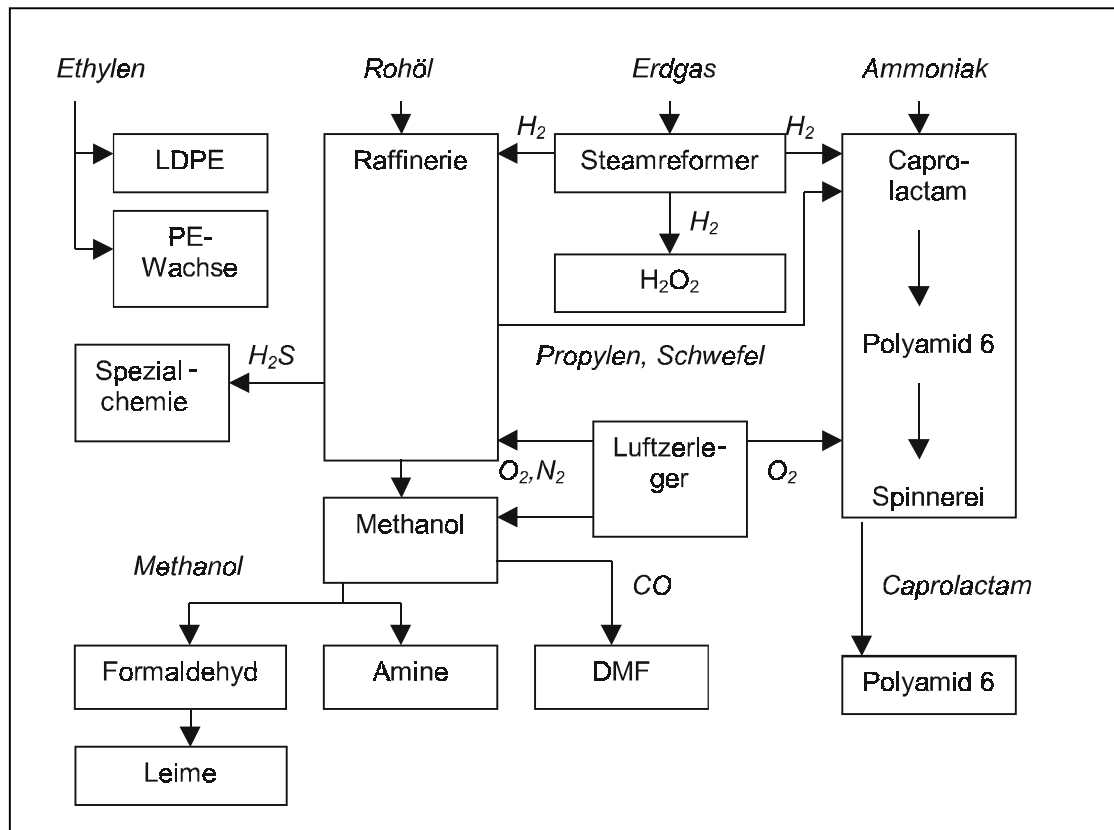


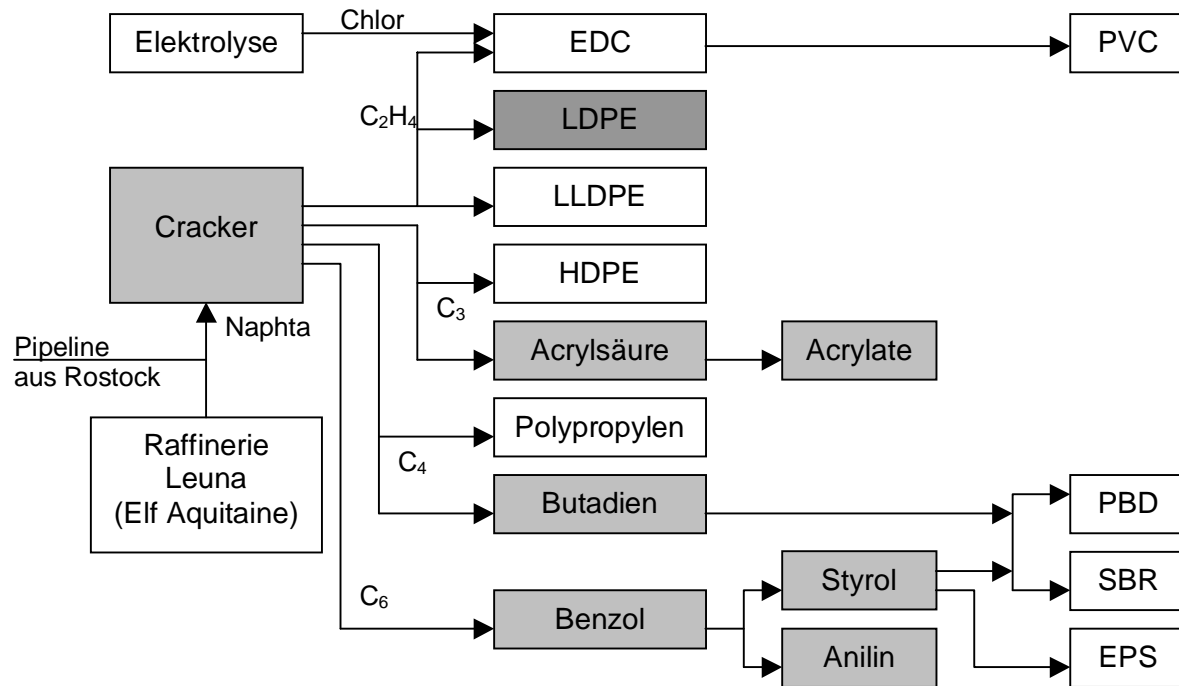
Abb. A1: Petrochemischer Verbund (Auszug) (Quelle: modifiziert nach InfraLeuna GmbH 1997, S. 17)

- Die Raffinerie liefert Methanol zur Produktion von Methylaminen (UCB) und Formaldehyd, das zur Herstellung von Leimen verwendet wird (Elf Atochem). Kohlenmonoxid – Zwischenstoff bei der Methanolerzeugung – wird zu Dimethylformamid (DMF) weiterverarbeitet (UCB). Schwefelwasserstoff wird benötigt zur Erzeugung von anorganischen Stickstoffprodukten (SPEZIAL CHEMIE Leuna).
- Die Caprolactamsynthese (DOMO) nutzt Propylen aus der Raffinerie sowie Sauerstoff und Wasserstoff aus dem Gasezentrum. Ein Teil des Caprolactams wird zu Polyamid für den Einsatz im Plastikbereich verarbeitet (Leuna Miramid GmbH).
- Das Gasezentrum mit Luftzerleger und Steamreformer versorgt die unterschiedlichen Betriebe mit den nötigen Gasen.

## Anhang 2: Der Polyolefinverbund

Die prozeß- und produktbezogenen Abhängigkeiten zwischen den Standorten Buna, Leuna und Schkopau sind in folgenden Abbildung dargestellt. Dieses Fließbild zeigt einen Ausschnitt aus dem Verbund, wie er nach Beendigung des Restrukturierungsprogrammes aussehen soll.

Polyolefinverbund im Jahr 2000 (Ausschnitt) (Quelle: modifiziert nach BvS (1997), S. 33)



| Legende:                      |                                       | Standorte: |
|-------------------------------|---------------------------------------|------------|
| C <sub>2</sub> H <sub>4</sub> | Ethylen                               | Schkopau   |
| C <sub>3</sub>                | Propylen                              | Böhlen     |
| C <sub>4</sub>                | Butadien                              | Leuna      |
| C <sub>6</sub>                | Benzol                                |            |
| EDC                           | Ethylendichlorid                      |            |
| LDPE                          | Polyethylen niedriger Dichte          |            |
| LLDPE                         | Lineares Polyethylen niedriger Dichte |            |
| HDPE                          | Poyethylen hoher Dichte               |            |
| PVC                           | Polyvinylchlorid                      |            |
| PBD                           | Polybutadien                          |            |
| SBR                           | Styrol-Butadien-Kautschuk             |            |
| EPS                           | Expandiertes Polystyrol               |            |

Abb. A2: Der Polyolefinverbund im Jahr 2000 (Quelle: BvS 1997, S. 33)

## **Literaturverzeichnis:**

- Adams, H. W., Müggenborg, H. J. (1997):* Der Industriepark – ein Rechtsproblem?, in: Chemie Technik (26) 2/1997, S. 60-62.
- Albach, H. (1993):* Zerissene Netze: eine Netzwerkanalyse des ostdeutschen Transformationsprozesses, Berlin 1993.
- Bartholt, K.:* Chemiestandort Deutschland, o.O. 1997.
- Bayer Bitterfeld GmbH (Hrsg.) (o.J.):* Aspirin aus Bitterfeld – etwas weniger Kopfschmerz für die Region
- Becker, K., Kisan, W. (1991):* Das Zusammenwirken von chemischer Forschung und chemischer Technologie am Beispiel der Entwicklung der Leuna-Werke, in: Chemische Technik (43) 10/1991, S. 362-373.
- Berliner Zeitung 31.03.99:* Ost-Chemie rechnet 1999 mit Umsatzplus.
- Breuel, B. (1993):* Die Praxis der Treuhandanstalt, in: Krainer, J., Mantl, W. (Hrsg.), Ortsbestimmung: Politik – Wirtschaft – Europa, Graz 1993, S. 160-167.
- Brandt, E.N. (1997):* Growth Company: Dow Chemical's first century, East Lansing 1997.
- Büchel, K.-H. (1993):* Innovationsfähigkeit der deutschen Chemieindustrie im internationalen Standortwettbewerb, in: Chemische Technik (45) 5/1993, S. 429-434.
- Buna SOW Leuna Olefinverbund GmbH (BSL) (Hrsg.) (1998):* Meilensteine 1990-2000.
- Bundesanstalt für vereinigungsbedingte Sonderaufgaben (BvS) (1997):* Umstrukturierung der ostdeutschen Großchemie. Der schwierige Weg in die Zukunft. Berlin, 1997.
- Bundesanstalt für vereinigungsbedingte Sonderaufgaben (BvS):* Pressemitteilung vom 06.04.1995: Zukunft des mitteldeutschen Polyolefinkomplexes durch Privatisierung an Dow gesichert; Pressekonferenz zur erfolgreichen Privatisierung der Leuna Werke am 04.03.1996, P. Breitenstein.
- Bundesministerium für Wirtschaft (1998):* Jahresbericht der Bundesregierung zum Stand der deutschen Einheit 1998, Bonn 1998.
- Chemical Week (1999) 29.9.1999:* Valuepark. International locations. Supplement zur Chemical Week, S. 25-26.

- Chemie AG Bitterfeld-Wolfen (Hrsg.) (1993):* Bitterfelder Chronik, Bitterfeld 1993.
- ChemiePark Bitterfeld-Wolfen GmbH (a) (o.J.):* Information.
- ChemiePark Bitterfeld-Wolfen GmbH (b) (o.J.):* Herzlich willkommen im ChemiePark Bitterfeld-Wolfen.
- Chemie-Produktion (1995):* Sonderausgabe August 1995: ChemiePark Bitterfeld, Landsberg 1995.
- Daßler, J. (1991):* 75 Jahre Leuna-Werke – Blick in die Geschichte und Zukunftschancen des Unternehmens, in: Chemische Technik 43 (1991) 10, S. 359-362.
- Der Spiegel 05.08.1996:* „Menschenleere Projekte“.
- Desta, T.T. (1995):* Entwicklung der traditionellen Produktionsstandorte der Chemischen Industrie in Sachsen-Anhalt / Süd, Halle 1995.
- Die Welt 04.03.97:* Die Ära der Plaste und Elaste ist beendet.
- DIW/IfW/IWH (1998):* Gesamtwirtschaftliche und unternehmerische Anpassungsfortschritte in Ostdeutschland, Achtzehnter Bericht, IWH Forschungsreihe 6/98, Halle.
- Europa Chemie (24) 26.08.1997:* Privatisierung der Chloralkalielektrolyse in Bitterfeld; (29) 21.10.1997: Perfekter Verbund im ostdeutschen Chemierevier; (34) 10.12.1997: Krupp Uhde baut in Bitterfeld für BCA.
- Fleischer, M. (1998):* Key Issues Related to the Legislation of Chemicals in the EU, in: Hemmelskamp, J., Leone, F. (Hrsg.), The Impact of EU-Regulation on Innovation of European Industry, Sevilla: Institute for Prospective Technological Studies, Publication EUR 18111, 1998, S. 40-72. [Im Internet verfügbar unter: <http://www.jrc.es/projects/reginno/index.htm>]
- Foerst, W. (1985):* Ullmanns Encyklopädie der technischen Chemie, Weinheim 1985.
- Frankfurter Allgemeine Zeitung (FAZ) 23.12.94:* Treuhand hat auch den letzten Chemiekomplex im Osten verkauft; 11.11.1997: Chlorproduktion in Bitterfeld privatisiert; 28.08.98: Im Stoffverbund haben die Leuna-Unternehmen die Grundlage zur Wettbewerbsfähigkeit gelegt.
- Frankfurter Rundschau 18.10.90:* IG Farben: Ansprüche in Mrd-Höhe angemeldet.

- Grabher, G. (1991): Rumpfindustrialisierung? in: WZB-Mitteilungen 54/1991, S. 5-9.*
- Greb, R. (1999): Die Organisation unternehmensinterner F&E-Netzwerke, wirtschaftswissenschaftliche Fakultät, Manuskript, Berlin 1999.*
- Hahn D. (1999): Strategische Führung – Grundkonzept, in: Hahn, D., Taylor, B. (Hrsg.): Strategische Unternehmungsplanung – Strategische Unternehmungsführung, o.O. 1999.*
- Handelsblatt 14.05.1996: Ein schwieriger Neubeginn am Standort Bitterfeld*
- Hilpert, U (1993): Optionen innovatorischer Entwicklungen und Bedingungen industriegeschichtlicher Strukturen, in: Eißel, D. (Hrsg.): Wirtschaftsstandort Ostdeutschland: Bestandsaufnahme und Bedingungen für den Wiederaufbau, Marburg 1993.*
- InfraLeuna GmbH (1997): Leuna – Investitionen in die Zukunft, Bayreuth 1997.*
- Klowait, J. (1997): Praktische Probleme bei der Durchführung von Altlastenfreistellungsverfahren in den neuen Bundesländern, in: altlasten spektrum 3/1997, S. 105-114.*
- Landesverband Nordost des VCI (1998): Strukturwandel der ostdeutschen Chemie 1990-1997, Berlin 1998.*
- Mager, H.J. (1997): First Oil-in, in: Erdöl, Erdgas, Kohle, (1997) 11, S. 22-26.*
- Ministerium für Umwelt Sachsen-Anhalt (1996a): Der chemiepolitische Dialog in Sachsen-Anhalt, Magdeburg 1996.*
- Ministerium für Umwelt Sachsen-Anhalt (1996b): Umweltbericht Sachsen-Anhalt 1995, Magdeburg 1996.*
- Ministerium für Umwelt Sachsen-Anhalt (1998): Umweltbericht Sachsen-Anhalt 1997, Magdeburg 1998.*
- Phillip, B., Stevens, P. (1987): Grundzüge der industriellen Chemie, o.O. 1987.*
- Pieper, M. (1994): Das interregionale Standortwahlverhalten der Industrie in Deutschland: Konsequenzen für das Standortmarketing, Diss., Göttingen 1994.*
- Regiobahn Bitterfeld GmbH (o.J.): Partner für Schiene und Logistik.*

- Romanowski, G. (1994):* Strukturelle Veränderungen und Standortschwächen der deutschen chemischen Industrie, in: Simons, R., Westermann, K.: Wirtschaftsstandort Deutschland, Köln 1994.
- Rudolph, H., Simon, D. (Hrsg.):* Geplanter Wandel, ungeplante Wirkungen (WZB-Jahrbuch), Berlin 1995.
- Schneider, W. (1993):* Leuna. Vergangenheit und Zukunft des größten ostdeutschen Chemiestandortes, in: Chemische Technik 43 (1993) 3, S. 139-144.
- Schröter, H.G. (1995):* Ölkrisen und Reaktionen in der chemischen Industrie beider deutschen Staaten: Ein Beitrag zur Erklärung wirtschaftlicher Leistungsdifferenzen, Freiburger Arbeitspapier 95/12, Freiberg 1995.
- Scott, A. (1998):* Dow expects Valuepark investment to double, in: Chemical Week vom 11.11.1998, S. 24.
- Strube, J. (1993):* Chancen der Chemie in den neuen Bundesländern, in: Albach, H. (Hrsg.): Unternehmen in den neuen Bundesländern, ZfB-Ergänzungsheft 1/1993, S. 2-13.
- Treuhandanstalt (THA) (1994):* Status der Privatisierung der Chemie der neuen Bundesländer, Berlin 1994.
- Treuhandanstalt (THA):* Pressemitteilung vom 22.12.1994: Privatisierung des Polyolefinkomplexes Buna/Böhlen entschieden.
- VDI-Nachrichten* 12.11.1993: In Buna entsteht ein Großunternehmen.
- Weinert, R.(1995):* Wirtschaftspolitik unter dem Primat der Parteipolitik, in: Pirker, T. et al.: Der Plan als Befehl und Fiktion, Opladen 1995.
- Wetzlar, K. (1990):* Wirtschaftsreport: Daten und Fakten zur wirtschaftlichen Lage Ostdeutschlands, Berlin 1990.
- Williams, D. (1999):* Cleaning up its act, in: European Chemical News 70 (1999) Nr.1842, S. 19-20.
- Young, I., Pfeifer, S., Scott, A. (1997):* Germany's plan unfolds, in: Chemical Week 59 (1997) 22, S.27-32.





## Bücher des Forschungsschwerpunkts Marktprozeß und Unternehmensentwicklung

### Books of the Research Area Market Processes and Corporate Development

(nur im Buchhandel erhältlich/available through bookstores)

Lars Bergman, Chris Doyle, Jordi Gual, Lars Hultkrantz, Damien Neven, Lars-Hendrik Röller, Leonard Waverman  
**Europe's Network Industries: Conflicting Priorities - Telecommunications**  
Monitoring European Deregulation 1  
1998, Centre for Economic Policy Research

Manfred Fleischer  
**The Inefficiency Trap**  
Strategy Failure in the  
German Machine Tool Industry  
1997, edition sigma

Christian Göseke  
**Information Gathering and Dissemination**  
The Contribution of JETRO to  
Japanese Competitiveness  
1997, Deutscher Universitäts-Verlag

Andreas Schmidt  
**Flugzeughersteller zwischen globalem Wettbewerb und internationaler Kooperation**  
Der Einfluß von Organisationsstrukturen auf die Wettbewerbsfähigkeit von Hochtechnologie-Unternehmen  
1997, edition sigma

Horst Albach, Jim Y. Jin, Christoph Schenk (eds.)  
**Collusion through Information Sharing? New Trends in Competition Policy**  
1996, edition sigma

Stefan O. Georg  
**Die Leistungsfähigkeit japanischer Banken**  
Eine Strukturanalyse des Bankensystems in Japan  
1996, edition sigma

Stephanie Rosenkranz  
**Cooperation for Product Innovation**  
1996, edition sigma

Horst Albach, Stephanie Rosenkranz (eds.)  
**Intellectual Property Rights and Global Competition - Towards a New Synthesis**  
1995, edition sigma

David B. Audretsch  
**Innovation and Industry Evolution**  
1995, The MIT Press.

Julie Ann Elston  
**US Tax Reform and Investment: Reality and Rhetoric in the 1980s**  
1995. Avebury

Horst Albach  
**The Transformation of Firms and Markets: A Network Approach to Economic Transformation Processes in East Germany**  
Acta Universitatis Upsaliensis, Studia Oeconomiae Negotiorum, Vol. 34  
1994, Almqvist & Wiksell International (Stockholm).

Horst Albach  
**"Culture and Technical Innovation: A Cross-Cultural Analysis and Policy Recommendations"**  
Akademie der Wissenschaften zu Berlin (Hg.)  
Forschungsbericht 9, S. 1-597  
1994, Walter de Gruyter.

Horst Albach  
**Zerissene Netze. Eine Netzwerkanalyse des ostdeutschen Transformationsprozesses**  
1993, edition sigma.

Zoltan J. Acs/David B. Audretsch (eds)  
**Small Firms and Entrepreneurship: An East-West Perspective**  
1993, Cambridge University Press.

Anette Boom  
**Nationale Regulierungen bei internationalen Pharma-Unternehmen: Eine theoretische Analyse der Marktwirkungen**  
1993, Nomos Verlagsgesellschaft.

David B. Audretsch/John J. Siegfried (eds),  
**Empirical Studies in Industrial Organization**  
1992, Kluwer Academic Publishers.

Zoltan J. Acs/David B. Audretsch  
**Innovation durch kleine Unternehmen**  
1992, edition sigma.

Hanfried H. Andersen, Klaus-Dirk Henke, J.-Matthias Graf v. d. Schulenburg (Hrsg.)  
**Basiswissen Gesundheitsökonomie, Band 1: Einführende Texte**  
1992, edition sigma.

Hanfried H. Andersen, Klaus-Dirk Henke, J.-Matthias Graf v. d. Schulenburg unter Mitarbeit von Georg B. Kaiser  
**Basiswissen Gesundheitsökonomie, Band 2: Kommentierte Bibliographie**  
1992, edition sigma.

## DISCUSSION PAPERS 1998

|  |   |               |
|--|---|---------------|
| Horst Albach   | <b>Unternehmensgründungen in Deutschland<br/>Potentiale und Lücken</b>  | FS IV 98 - 1  |
| Dietmar Harhoff  | <b>Vertical Organization, Technology Flows and R&amp;D<br/>Incentives - An Exploratory Analysis</b>   | FS IV 98 - 2  |
| Karel Cool<br>Lars-Hendrik Röller<br>Benoit Leleux                         | <b>Der Einfluß des tatsächlichen und des potentiellen<br/>Wettbewerbs auf die Rentabilität von Unternehmen<br/>der pharmazeutischen Industrie</b> | FS IV 98 - 3  |
| Horst Albach   | <b>Blühende Landschaften?<br/>Ein Beitrag zur Transformationsforschung</b>  | FS IV 98 - 4  |
| Shiho Futagami<br>Tomoki Waragai<br>Thomas Westphal                        | <b><i>Shukko</i> in Japanese Companies and its Economic<br/>and Managerial Effects</b>  | FS IV 98 - 5  |
| Dietmar Harhoff<br>Timm Körting  | <b>Lending Relationships in Germany: Empirical<br/>Results from Survey Data</b>   | FS IV 98 - 6  |
| Johan Lagerlöf   | <b>Are We Better Off if Our Politicians Know<br/>How the Economy Works?</b>   | FS IV 98 - 7  |
| Justus Haucap<br>Christian Wey<br>Jens Barmbold                            | <b>Location Costs, Product Quality, and Implicit<br/>Franchise Contracts</b>  | FS IV 98 - 8  |
| Manfred Fleischer  | <b>Patenting and Industrial Performance: The Case<br/>of the Machine Tool Industry</b>  | FS IV 98 - 9  |
| Dieter Köster  | <b>Was sind Netzprodukte? - Eigenschaften,<br/>Definition und Systematisierung von Netzprodukten</b>  | FS IV 98 - 10 |
| Andreas Blume  | <b>Coordination and Learning with a Partial Language</b>  | FS IV 98 - 11 |
| Andreas Blume<br>Uri Gneezy  | <b>An Experimental Investigation of Optimal Learning<br/>in Coordination Games</b>  | FS IV 98 - 12 |
| Andreas Blume<br>Douglas V. DeJong<br>George R. Neumann<br>Nathan E. Savin | <b>Learning in Sender-Receiver Games</b>  | FS IV 98 - 13 |
| Hans Mewis   | <b>The Stability of Information Cascades: How Herd<br/>Behavior Breaks Down</b>   | FS IV 98 - 14 |
| Lars-Hendrik Röller<br>Mihkel M. Tombak<br>Ralph Siebert                   | <b>The Incentives to Form Research Joint Ventures:<br/>Theory and Evidence</b>  | FS IV 98 - 15 |
| Christine Zulehner   | <b>Econometric Analysis of Cattle Auctions</b>  | FS IV 98 - 16 |
| Catherine Matraves   | <b>Market Structure, R&amp;D and Advertising<br/>in the Pharmaceutical Industry</b>   | FS IV 98 - 17 |

## DISCUSSION PAPERS 1999

|  |  |              |
|--|--|--------------|
| Suchan Chae<br>Paul Heidhues                             | <b>Bargaining Power of a Coalition in Parallel Bargaining:<br/>Advantage of Multiple Cable System Operators</b>          | FS IV 99 - 1 |
| Christian Wey  | <b>Compatibility Investments in Duopoly with Demand<br/>Side Spillovers under Different Degrees of Cooperation</b>       | FS IV 99 - 2 |
| Horst Albach   | <b>Des paysages florissants? Une contribution<br/>à la recherche sur la transformation</b>                               | FS IV 99 - 3 |
| Jeremy Lever   | <b>The Development of British Competition Law:<br/>A Complete Overhaul and Harmonization</b>                             | FS IV 99 - 4 |
| Damien J. Neven<br>Lars-Hendrik Röller<br>Zhentang Zhang | <b>Union Power and Product Market Competition:<br/>Evidence from the Airline Industry</b>                                | FS IV 99 - 5 |
| Justus Haucap<br>Uwe Pauly<br>Christian Wey              | <b>The Incentives of Employers' Associations to<br/>Raise Rivals' Costs in the Presence of<br/>Collective Bargaining</b> | FS IV 99 - 6 |
| Jianbo Zhang<br>Zhentang Zhang                           | <b>Asymptotic Efficiency in Stackelberg Markets<br/>with Incomplete Information</b>                                      | FS IV 99 - 7 |
| Justus Haucap<br>Christian Wey                           | <b>Standortwahl als Franchisingproblem</b>   | FS IV 99 - 8 |

Absender/From:

Versandstelle - WZB  
Reichpietschufer 50  
D-10785 Berlin

**BESTELLSCHEIN / ORDERFORM**

Bitte schicken Sie mir aus der Liste der  
Institutsveröffentlichungen folgende Papiere zu:

Bitte schicken Sie bei Ihren Bestellungen von WZB-  
Papers **unbedingt** eine **1-DM-Briefmarke pro paper**  
und einen an Sie adressierten **Aufkleber** mit. Danke.

For each paper you order please send a  
**"Coupon-Réponse International"** (international  
money order)  
plus **a self-addressed adhesive label**. Thank You.

Please send me the following papers from your Publication List:

---

Paper Nr./No.                      Autor/Author + Kurztitel/Short Title

---