

Härdle, Wolfgang; Lehmann, Heiko; Rönz, Bernd

**Working Paper**

## MM\*STAT: Eine interaktive Einführung in die Welt der Statistik

SFB 373 Discussion Paper, No. 2001,4

**Provided in Cooperation with:**

Collaborative Research Center 373: Quantification and Simulation of Economic Processes, Humboldt University Berlin

*Suggested Citation:* Härdle, Wolfgang; Lehmann, Heiko; Rönz, Bernd (2001) : MM\*STAT: Eine interaktive Einführung in die Welt der Statistik, SFB 373 Discussion Paper, No. 2001,4, Humboldt University of Berlin, Interdisciplinary Research Project 373: Quantification and Simulation of Economic Processes, Berlin, <https://nbn-resolving.de/urn:nbn:de:kobv:11-10048558>

This Version is available at:

<https://hdl.handle.net/10419/62695>

**Standard-Nutzungsbedingungen:**

Die Dokumente auf EconStor dürfen zu eigenen wissenschaftlichen Zwecken und zum Privatgebrauch gespeichert und kopiert werden.

Sie dürfen die Dokumente nicht für öffentliche oder kommerzielle Zwecke vervielfältigen, öffentlich ausstellen, öffentlich zugänglich machen, vertreiben oder anderweitig nutzen.

Sofern die Verfasser die Dokumente unter Open-Content-Lizenzen (insbesondere CC-Lizenzen) zur Verfügung gestellt haben sollten, gelten abweichend von diesen Nutzungsbedingungen die in der dort genannten Lizenz gewährten Nutzungsrechte.

**Terms of use:**

*Documents in EconStor may be saved and copied for your personal and scholarly purposes.*

*You are not to copy documents for public or commercial purposes, to exhibit the documents publicly, to make them publicly available on the internet, or to distribute or otherwise use the documents in public.*

*If the documents have been made available under an Open Content Licence (especially Creative Commons Licences), you may exercise further usage rights as specified in the indicated licence.*

Wolfgang Härdle  
Heiko Lehmann  
Bernd Rönz

# MM\*STAT

Eine interaktive Einführung in die Welt der Statistik

Exponat auf der CeBIT 2001

**MM\*STAT ist ein flexibel einsetzbares Tool für Einführungskurse in Statistik im Grundstudium. Folgende konzeptionelle Überlegungen waren dabei von besonderer Bedeutung: Erstens muss die Lehrveranstaltung »Statistik« für Studenten jeder Fachrichtung ein breites Spektrum konkreter Anwendungsmöglichkeiten statistischer Techniken vermitteln. Eine rein theoretische Darlegung wird von den Studenten üblicherweise als »langweilig« empfunden. Weil die statistische Analyse in der Praxis nie ohne Computeranwendung erfolgt, sollte zweitens die Statistik-Lehrveranstaltung auch den Erwerb entsprechender Fertigkeiten beinhalten. Drittens ist Statistik auf Grund immer komplexerer Datenstrukturen, statistischer Methoden und Modelle immer »komplizierter« geworden. Dies erfordert ein zunehmend differenziertes Spezialwissen, das natürlich auch Bestandteil der Lehre sein muss. Viertens: Ungeachtet dieser hohen Anforderungen ist die verfügbare Zeit in der Lehre, insbesondere bei den Einführungskursen, über die Jahre konstant geblieben oder wurde sogar reduziert.**

Um auch in Zukunft eine effiziente Ausbildung im Fach Statistik zu gewährleisten, ist es erforderlich, die gegenwärtige Lehrmethodik an die neuen Entwicklungen anzupassen und zeitgemäß zu gestalten. Tafel, Overhead-Projektor und Lehrbücher werden dabei gewiss auch in Zukunft essentielle Lehrmedien bleiben. Doch zusätzliche Lehr- und Lernmedien tragen dazu bei, den erwähnten neuen Anforderungen besser gerecht zu werden. Die Herausforderung, die mit den neuen Multimedia-Technologien einhergeht, besteht darin, die traditionellen Lehrmethoden durch neue Techniken zu ergänzen, insbesondere durch computerbasierte Komponenten.

Der Aufbau von Statistik-Vorlesungen beinhaltet gewöhnlich drei zentrale Dimensionen (Rönz, B. / Müller, M. / Ziegenhagen, U. 2000): Darlegung und Erklärung von wichtigen statistischen Methoden und Modellen mit ihren Annahmen (»1. Dimension«, Storyline); Vertiefung des Gegenstands durch Hintergrundinformationen und Demonstration der Anwendungsmöglichkeiten sowohl durch elementare als auch komplexe Beispiele (»2. Dimension«); Verlinkung von Inhalten der Storyline (»3. Dimension«). MM\*STAT vereinigt diese drei Dimensionen in einem Web-Browser-basierten Tool. Es handelt sich dabei um ein flexibles Werkzeug zur Unterstützung von Lernen und Lehren in Statistik-Einführungskursen via Internet oder auf CD-ROM. Es kann direkt in der Vorlesung eingesetzt werden, es ist jedoch in erster Linie für die selbständige Nachbearbeitung des Stoffs durch die Studierenden gedacht. MM\*STAT dient somit als Ergänzung und nicht als Ersatz einer traditionellen Vorlesung.

Zur Erstellung von Lehrmaterialien wie MM\*STAT wurde das Software-Tool MD\*Book entwickelt. Mit diesem Tool können Materialien in verschiedenen Varianten zur Verfügung gestellt werden: als einführender Text mit ausführlichen Beispielen, als Kurztex zur Wiederholung, als Eintrag in einem Lexikon oder als Folie zum Auflegen in einem Kurs. Die Materialien können in unterschiedlichen Formaten ausge-



geben werden: in gedruckter Form, als Text am Bildschirm zum Nachlesen und/oder Suchen, als Text am Bildschirm mit interaktiven Beispielen. Damit ist MM\*STAT auch in Unternehmen zur Planung von re-engineering-Prozessen einsetzbar.

## Hauptcharakteristika von MM\*STAT

Das Prinzip von MM\*STAT gleicht einem Karteikartensystem mit raschen Zugriffsmöglichkeiten auf die Einträge; bis zu 10 Karteikarten können gleichzeitig geöffnet werden. Die Hauptkomponenten von MM\*STAT sind Vorlesungseinheiten, Zusatzinformationen und Beispiele.

### 1. Vorlesungseinheiten

Nach dem Öffnen des elektronischen Statistikurses erscheint die erste Karteikarte mit einer Inhaltsübersicht (Abb. 1). Von hier aus kann der Benutzer die gewünschte Vorlesungseinheit auswählen. Da MM\*STAT als ein Lern- und Lehrprogramm für einen Statistik-Einführungskurs konzipiert ist, enthält es die gängigen und allgemein bekannten Themengebiete: Grundbegriffe der Statistik, eindimensionale Häufigkeitsverteilungen, Grundlagen der Wahrscheinlichkeitsrechnung, Kombinatorik, Zufallsvariable, Stichprobentheorie, Schätzmethoden, Hypothesentests, zweidimensionale Häufigkeitsverteilungen, Regressionsanalyse, Zeitreihenanalyse.

Die Karteikarte zu jeder Vorlesungseinheit besteht aus einer Skizze der jeweiligen Lektion: Grundkonzept der behandelten Methode, Definitionen, wichtige Formeln, Graphiken, grundlegende Erfordernisse für die Anwendung der statistischen Methode oder des betrachteten Modells (»1. Dimension« eines Vorlesungsaufbaus). »Vor«- und »Zurück«-Button erlauben dem Nutzer, die Abfolge der Lehrsequenzen je nach Informationsbedarf nachzuvollziehen.

### 2. Zusatzinformationen

Falls erforderlich, können auch zusätzliche Informationen zu den in einer Lektion behandelten statistischen Methoden zur Verfügung gestellt werden, die über



einen Button aufgerufen werden. Solche zusätzlichen Informationen sollen im Sinne der »2. Dimension« das Verständnis der statistischen Methoden vertiefen. Dabei kann es sich zum Beispiel um die Ableitung einer Methode oder einer speziellen Formel handeln oder um zusätzliche Erklärungen

oder Kommentare zu Hauptanwendungen. Mit Hilfe der Reiter »Lektion« und »Information« kann der Nutzer jederzeit zwischen beiden Komponenten wechseln.

### 3. Beispiele

Zum Verständnis der statistischen Methoden sind adäquate Beispiele unabdingbar (»2. Dimension«). MM\*STAT stellt drei Arten von Beispielen zur Verfügung: ausführlich erklärte Beispiele, weiterführende sowie interaktive Beispiele. Welche Beispielart jeweils verfügbar ist, kann an den »Button« in der unteren rechten Bildecke abgelesen werden. Jeder Beispieltyp hat seine eigene Hintergrundfarbe, die wiederum von der Hintergrundfarbe der Lektion unterschieden ist. Die »Reiter« ermöglichen es dem Nutzer, jederzeit zwischen den zuvor geöffneten Karteikarten »Lektion«, »Information« und »Beispiel« zu wechseln. Welcher Kursbestandteil jeweils aktiviert ist, wird durch einen hochgestellten Reiter hervorgehoben.

#### Ausführlich erklärte Beispiele

Diese Art von Beispielen sind jeweils direkt auf den Inhalt der Lektion bezogen. Sie beginnen mit der Darlegung des zu lösenden Problems und der Darstellung der Daten, fahren mit der exakten Bestimmung der anzuwendenden Methode und der Auswahl der relevanten Formeln fort, demonstrieren die Rechenoperation und geben schließlich eine Interpretation der Ergebnisse.

#### Weiterführende Beispiele

Das Vorgehen und die Elemente der ausführlich erklärten Beispiele treffen auch auf die komplexen Beispiele zu. Zusätzlich sind diese jedoch durch wenigstens eines der folgenden Kriterien charakterisiert: (1) Sie beziehen sich nicht nur auf den Inhalt der gerade behandelten Lektion, sondern auch auf die vorangegangenen Lerneinheiten. (2) Sie vergleichen verschiedene Versionen einer statistischen Methode (z.B. Konfidenzintervallschätzungen des Mittelwertes mit bekannter bzw. unbekannter Varianz; Hypothesentests in Abhängigkeit von

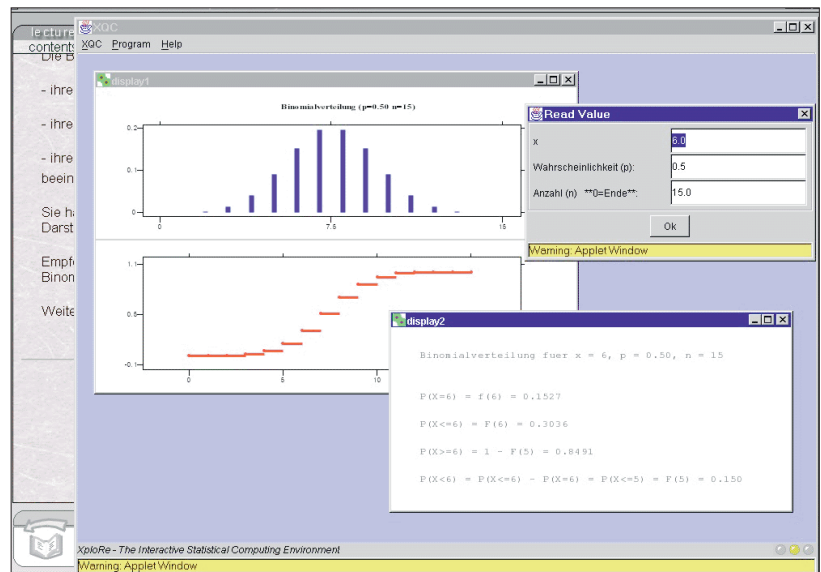
der Größe der Stichprobe). (3) Sie beinhalten verschiedene statistische Methoden (z.B. Spannweite, Quartile, Mittelwert, Standardabweichung, Histogramm und Balkendiagramm für eine Einkommensverteilung). (4) Sie beinhalten die Anwendung derselben statistischen Methoden auf verschiedene Variablen oder auf das Herunterbrechen einer Variablen durch einen Faktor (z.B. auf Haushaltsausgaben für Nahrung und Kleidung; auf die Gesamtstichprobenverteilung nach Alter und die geschlechtsspezifische Altersverteilung).

#### Interaktive Beispiele

Die Tatsache, dass sich beim Lernprozess »learning by doing« als höchst effektiv erwiesen hat, ist nicht neu und trifft naturgemäß auch auf die Statistik zu. Doch die praktische Durchführung gestaltet sich häufig als schwierig, besonders wenn die Anzahl der Studierenden in einem Einführungskurs groß ist. Daher sind die interaktiv aufgebauten Beispiele, die über die XploRe Quantlet-Technologie eingebunden werden (s.u.: Technische Parameter), ein wichtiger Bestandteil von MM\*STAT (Abb. 2). Interaktive Beispiele ermöglichen es, die Auswirkungen von Veränderungen verschiedener Aspekte des Problems zu studieren und ein intuitives Verständnis dafür zu gewinnen, wie eine statistische Methode »funktioniert«. Hier eine Auswahl der interaktiven Möglichkeiten: Studium desselben Daten-

Abb. 1  
Ausschnitt aus der Inhaltsübersicht des Einführungskurses Statistik. Die Navigation innerhalb des Kurses und seiner einzelnen Bestandteile erfolgt über Karteikartenreiter am oberen Rand der Seite. Am unteren Rand ermöglichen Navigations-Buttons »Vor«- bzw. »Zurück«-Funktionen sowie den direkten Zugriff auf das Inhaltsverzeichnis. Der jeweils aktivierte Kursbestandteil wird zur Optimierung der Nutzerführung durch hochgestellte Reiter hervorgehoben.

Abb. 2  
Interaktives Beispiel



satzes aus einem ausführlich erklärten oder weiterführenden Beispiel, jetzt aber mit der Möglichkeit, andere Variablen auszuwählen; Auswahl zwischen verschiedenen Datensätzen; Durchführung einer Analyse mit unterschiedlichen Stichprobengrößen; Wechsel der Anzahl von Klassen oder der Intervallbreite im Fall

gruppierter Daten und Aufzeigen des Effekts auf die Parameter und das resultierende Histogramm; Veränderung der Verteilungsparameter; Transformation einer Variablen und Vergleich der resultierenden Verteilung mit der ursprünglichen Variablen; wiederholte Konfidenzintervallschätzung mit demselben oder verändertem Zuverlässigkeitsniveau und/oder der Stichprobengröße; Wechsel des Signifikanzniveaus und/oder der Stichprobengröße für Hypothesentests; wiederholte Regression und Zeitreihenschätzungen.

**4. Festigung von erarbeiteten statistischen Konzepten**

Im Fortgang eines Kurses ist es sehr hilfreich, auf Konzepte und Methoden, die bereits vorgestellt wurden, noch einmal zurückzugreifen (»3. Dimension«). In einem elektronischen Kurs muss der Nutzer daher die Möglichkeit haben, an jedem Punkt auf einen vorangegangenen statistischen Aspekt zu rekurrieren, ohne den gesamten Ablauf von Anfang an durchlaufen zu müssen.

Mit MM\*STAT kann dies auf verschiedene Weise praktiziert werden: Für bestimmte Begriffe ist ein Glossar verfügbar. Innerhalb einer Lehreinheit sind wichtige Begriffe durch »Hyperlinks« mit dem Glossar verbunden. Mittels eines kleinen Symbols am Ende jeder Definition im Glossar kann eine direkte Verbindung zu der Lehreinheit hergestellt werden, in der die Begriffe im Detail erklärt werden.

Im Zuge der Wiederholung einer Lektion bieten Hyperlinks vielfältige Möglichkeiten, benötigte Zusatzinformationen z.B. über statistische Konzepte und Methoden aufzurufen, die an früherer Stelle des Kurses bereits eingeführt wurden. Eine besondere Karteikarte, genannt »Lesezeichen«, enthält eine Liste der zuletzt aufgerufenen Karteikarten. Diese können entweder einzeln oder insgesamt geöffnet werden. Diese Programmfunktion ermöglicht eine kontinuierliche Arbeit mit MM\*STAT.

**5. Weitere besondere Elemente von MM\*STAT**

Randomisierte Multiple choice-Fragen werden am Ende jeder Lehreinheit angeboten, um das Wissen überprüfen zu können. Die Richtigkeit der Antwort wird automatisch überprüft und angezeigt (Feedback).

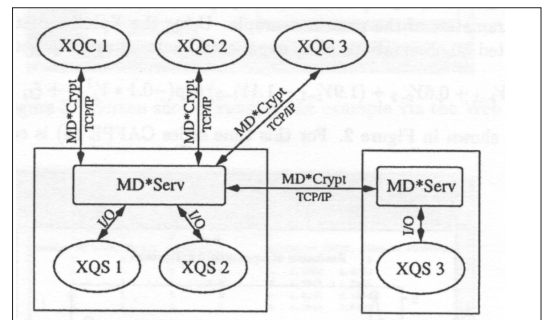
Bei einigen Lehreinheiten wird beispielsweise ein Aktienkaufgespräch aufgezeichnet, um über solche akustischen Sequenzen eine auditive Erklärung statistischer Fakten zu ermöglichen.

Technische Hilfe-Seiten, betreffend die Anwendung von MM\*STAT und die erforderliche Softwarekonfiguration, sind von der Startseite aus zugänglich.

**Technische Parameter von MM\*STAT**

MM\*STAT basiert auf HTML 4.0, kombiniert mit Java Applets und Cascading Style Sheets (CSS). HTML wird für den Text und die »Hyperlinks« verwendet. Formeln und graphische Illustrationen sind via graphischer Standardformate eingebunden. Dynamische CSS-Dokumente bestimmen die interne Struktur der MM\*STAT Dokumente, z.B. das Hintergrund-Design, typographische Attribute der Karteikarten und der eingebundenen Links. JavaScript Programme (ECMA script) ermöglichen eine komfortable und innovative Navigation durch alle Sektionen von MM\*STAT, dynamische Multimediaobjekte (z.B.akustische Sequenzen) und verbessern den visuellen Gesamteindruck (z.B. durch MouseOver-Effekte).

Abb. 3  
Client / Server-Architektur von XploRe  
Grundlage ist ein Client/Server-Konzept, das speziell für quantitative Verfahren über das Netz entwickelt wurde. In dieser Architektur wird die graphische Benutzeroberfläche des Programms, der XploRe Quantlet Client (XQC), vom Rechner, dem XploRe Quantlet Server (XQS), getrennt. Eine codierte Datenübermittlung erfolgt über ein spezielles Protokoll, MD\*Crypt. Die Decodierung für die Clients erfolgt durch MD\*Serv



Das JavaScript-Programm des Hauptdokuments steuert das gesamte Karteikarten-System von MM\*STAT und integriert die vom Nutzer angesteuerten Karteikarten.

Die technischen Mindestanforderungen von MM\*STAT sind: Pentium II, 200 MHz oder vergleichbarer Prozessor, CD-ROM Laufwerk (für die CD Version, Springer Verlag), Internetverbindung (für die Online Version), Microsoft Internet Explorer 4.0 (oder höher), Java Plugin 1.2.2 (wird automatisch installiert), Soundkarte und Audio/Video-Anschluss für den verwendeten Netzbrowser.

Ein besonderes Kennzeichen von MM\*STAT sind seine interaktiven Möglichkeiten. Sie erlauben dem Nutzer, statistische Methoden unter verschiedenen Anwendungsbedingungen zu studieren oder unterschiedliche Datensätze ohne irgendwelche zusätzliche Softwareerweiterung zu verwenden. Um die interaktiven Beispiele einzuschließen, wurde die XploRe Quantlet-Technologie verwendet. Grundlage ist ein Client/Server-Konzept, das speziell für quantitative Verfahren über das Netz entwickelt wurde. In dieser Architektur wird die graphische Benutzeroberfläche des Programms, der XploRe Quantlet Client (XQC), vom Rechner, dem XploRe Quantlet Server (XQS), getrennt. Eine codierte

Datenübermittlung erfolgt über ein spezielles Protokoll, MD\*Crypt, welches TCP/IP verwendet, das auf jedem Computer verfügbar ist. Die Decodierung für die Clients erfolgt durch die Software MD\*Serv (Abb. 3). Mit der XQS-Technologie und der statistischen Programmiersprache XploRe wird somit das komplette Spektrum statistischer Methoden als auch eine matrixorientierte Programmiersprache zur Verfügung gestellt. Für eine detaillierte Erklärung der XQC/XQS-Technologie siehe Härdle, Kleinow, Tschernig (2000) und Kleinow, Thomas (1999).

Der in Java programmierte XQC ist als Applet in die HTML-Dokumente eingebunden. Aufgrund der flexiblen Konfigurationsmöglichkeiten, die der XQC bietet, lassen sich zwei unterschiedliche Konzepte umsetzen. Dem Anwender ohne Programmiererfahrung wird eine menügesteuerte Software zur Verfügung gestellt, die durch Variation von Parametern oder Selektion von Datensätzen oder Variablen die Anwendung von statistischen Methoden erlaubt (interaktive Beispiele). Der programmiertechnisch erfahrene Anwender hat dagegen die Möglichkeit, Programme zu editieren und selbst zu modifizieren (programmierbare Beispiele).

#### Nutzer-Akzeptanz

MM\*STAT ist in der Internet- und in der CD-Version über fünf Semester in der Lehre verwendet worden. Eine Befragung von Studenten ergab, dass bereits 72% mit MM\*STAT arbeiteten. 75% der Nutzer äußerten, MM\*STAT sei hilfreich, die Statistik-Einführungskurse besser zu verstehen. Die Nachfrage aus dem deutschsprachigen Raum ist enorm. Gegenwärtig ist MM\*STAT in Deutsch, demnächst aber auch in den Sprachen Englisch, Französisch und Tschechisch verfügbar.

#### Online-Information

<http://www.mm-stat.com;> <http://www.md-stat.com;>  
<http://www.md-book.com;> <http://www.i-XploRe.de;>  
<http://www.mdtech.de;> <http://www.quantlet.com>

#### Literatur

Rönz, B. / Müller, M. / Ziegenhagen, U. (2000): The Multimedia Project MM\*STAT for Teaching Statistics. Compstat 2000, Proceedings in Computational Statistics 2000 (J.G. Bethlehem, P.G.M. van der Heijden, Ed.), Springer Verlag, Heidelberg, S.409-414.  
 Härdle, W. / Kleinow, T. / Tschernig, R. (2000): Web quantlets for time series analysis. In: Discussion Paper No. 1, Sonderforschungsbereich 373, Humboldt-Universität zu Berlin.  
 Kleinow, T. / Thomas, M. (1999): Computational Resources for Extremes. Discussion Paper, Sonderforschungsbereich 373, Humboldt-Universität zu Berlin.

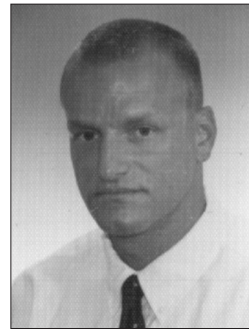


**Prof. Dr. Wolfgang Härdle**

Jg 1953. Nach Promotion (Universität Heidelberg) und Habilitation (Universität Bonn) war W. Härdle zunächst Visiting Professor (1989-90), dann Professor Ordinaire (C4), CORE, an der Université Catholique de Louvain (1990-92). Seit 1992 Professor (C4) an der Wirtschaftswissenschaftlichen Fakultät der Humboldt-Universität zu Berlin, Fachgebiet Statistik; seit 1994 Sprecher des Sonderforschungsbereichs 373: »Quantifikation und Simulation ökonomischer Prozesse.

#### Kontakt

Humboldt-Universität zu Berlin  
 Wirtschaftswissenschaftliche Fakultät  
 Fachgebiet Statistik  
 Spandauer Str. 1  
 D-10178 Berlin  
 Tel.: (030) 2093-5631  
 Fax. (030) 2093-5649  
 E-Mail: haerdle@wiwi.hu-berlin.de



**Heiko Lehmann**

Jg 1970. Nach einer Banklehre bei der Commerzbank AG (1991-93) Studium der Betriebswirtschaft (Schwerpunkt Wirtschaftsinformatik) an der Humboldt-Universität zu Berlin 1994-98. Von 1/1999-8/2000 Mitarbeit am Multimedia Projekt »Statistik online« an der Wirtschaftswissenschaftlichen Fakultät der Humboldt-Universität, Fachgebiet Statistik, ab 6/1999 als Wissenschaftlicher Mitarbeiter. Seit 9/2000 Consultant bei der SAP AG.

#### Kontakt

Humboldt-Universität zu Berlin  
 Wirtschaftswissenschaftliche Fakultät  
 Fachgebiet Statistik  
 Spandauer Str. 1  
 D-10178 Berlin  
 Tel.: (030) 2093-5630  
 Fax. (030) 2093-5649  
 E-Mail: lehmann@wiwi.hu-berlin.de



**Prof. Dr. Bernd Rönz**

Jg 1941. Studium der Industrieökonomie an der Humboldt-Universität zu Berlin; Abschluss als Diplom-Wirtschaftler (1964); Promotion 1968 und Habilitation für Statistik 1972 an der Humboldt-Universität zu Berlin; von 1965-80 Wissenschaftlicher Mitarbeiter an der Humboldt-Universität zu Berlin; 1977-79 Associate Professor, University of Dar es Salaam (Tanzania); 1980-93 Hochschuldozent an der Humboldt-Universität zu Berlin; 1986 Visiting Lecturer, Hosei-University Tokio; seit 1993 Professor für Statistik an der Humboldt-Universität zu Berlin

#### Kontakt

Humboldt-Universität zu Berlin  
 Wirtschaftswissenschaftliche Fakultät  
 Fachgebiet Statistik  
 Spandauer Str. 1  
 D-10178 Berlin  
 Tel.: (030) 2093-5625  
 Fax. (030) 2093-5649  
 E-Mail: roenz@wiwi.hu-berlin.de